

**国浩律师集团（杭州）事务所**

**关 于**

**三变科技股份有限公司**

**首次公开发行股票并上市的**

**律师工作报告**

**二零零六年五月**

## 目 录

第一部分 引 言.....	3
一、释义.....	3
二、律师和律师事务所简介.....	4
三、出具法律意见所涉及的主要工作过程.....	5
第二部分 律师工作报告正文.....	6
一、三变科技本次发行上市的批准和授权.....	6
二、三变科技本次发行上市的主体资格.....	8
三、三变科技本次发行上市的实质条件.....	10
四、三变科技的设立.....	15
五、三变科技的独立性.....	19
六、关于三变科技的发起人和股东.....	25
七、关于三变科技的股本及演变.....	36
八、三变科技的业务.....	40
九、关联交易及同业竞争.....	41
十、关于三变科技的主要财产.....	50
十一、三变科技的重大债权债务.....	55
十二、三变科技重大资产变化及收购兼并.....	64
十三、三变科技章程的制定与修改.....	66
十四、三变科技股东大会、董事会、监事会议事规则及规范运作.....	69
十五、三变科技董事、监事和高级管理人员及其变化.....	71
十六、三变科技的税务.....	75
十七、三变科技的环保、产品质量、技术标准.....	79
十八、三变科技募集资金的运用.....	81
十九、三变科技业务发展目标.....	82
二十、诉讼、仲裁或行政处罚.....	84
二十一、三变科技招股意向书法律风险的评价.....	84
二十二、律师认为需要说明的其它问题.....	84
第三部分 结 尾.....	86

**国浩律师集团(杭州)事务所****关于****三变科技股份有限公司首次公开发行股票并上市的****律师工作报告**

国浩律师集团(杭州)事务所根据《中华人民共和国证券法》、《中华人民共和国公司法》等有关法律、法规的规定,按照律师行业的公认业务标准、道德规范和勤勉尽责精神,现为三变科技股份有限公司首次公开发行人民币普通股股票并上市出具律师工作报告如下:

**第一部分 引 言****一、释义**

除非本文另有所指,下列词语具有的含义如下:

三变科技	指	本次股票的发行人三变科技股份有限公司;本律师工作报告中 2005 年 8 月 16 日前的“三变科技”指“浙江三变科技股份有限公司”, 2005 年 8 月 16 日后的“三变科技”指名称变更后的“三变科技股份有限公司”
中国证监会	指	中国证券监督管理委员会
本 所	指	国浩律师集团(杭州)事务所
中国民族证券	指	三变科技的保荐机构(主承销商)中国民族证券有限责任公司
浙江天健	指	浙江天健会计师事务所有限公司
三变集团	指	三变科技第一大股东浙江三变集团有限公司
三浦公司	指	浙江省三门浦东电工电器有限公司
《证券法》	指	经 2005 年 10 月 27 日第十届全国人民代表大会常务委员会第十八次会议修订后实施的《中华人民共和国证券法》
《公司法》	指	经 2005 年 10 月 27 日第十届全国人民代表大会常务委员会第十八次会议修订后实施的《中华人民共和国公司法》

- 《管理办法》 指 《首次公开发行股票并上市管理办法》
- 《发起人协议书》 指 《关于发起设立浙江三变科技股份有限公司发起人协议书》
- 《公司章程》 指 《三变科技股份有限公司章程》
- 《招股意向书》 指 《三变科技股份有限公司招股意向书申报稿》

## 二、律师和律师事务所简介

### 1、律师事务所简介

根据《中华人民共和国证券法》、《中华人民共和国公司法》及国务院证券监督管理部门的有关规定，国浩律师集团(杭州)事务所(以下简称“本所”)与三变科技股份有限公司(以下简称“三变科技”)签订《证券法律业务委托合同书》，作为三变科技首次公开发行股票并上市的特聘专项法律顾问，参与三变科技本次股票的发行与上市工作。

本所于 2001 年 3 月经浙江省司法厅核准成立。本所注册地为：浙江省杭州市中山北路 310 号中大广场五矿大厦五楼；主要业务范围：证券法律服务业务、公司投资法律服务业务。本所主要承担本次发行人的股票发行、上市工作的法律服务工作。

### 2、本次签字律师

本次签字律师为：沈田丰、梅宏

沈田丰律师为西南政法大学法学学士，中华全国律师协会金融证券业务委员会委员，杭州仲裁委员会仲裁员，高级律师，具有司法部、中国证券监督管理委员会授予执行证券期货相关业务资格，执业时间：18 年。沈田丰律师原为浙江星韵律师事务所律师，2001 年 3 月加入本所，成为本所合伙人。

梅宏律师，1993 年毕业于浙江大学法律系，取得法学学士学位，从事律师工作 12 年，现为三级律师，浙江省律师协会涉外与 WTO 业务委员会委员、杭州市律师协会公司与证券业务委员会委员，擅长公司、证券等律师业务，具有司法部、中国证券监督管理委员会授予证券律师从业资格。

本次签字律师沈田丰曾为 30 余家股份公司发行新股、上市或配股以及资产重组提供法律服务；梅宏律师曾为 5 家股份公司发行新股、上市或配股以及资产重组、收购兼并提供法律服务。两位律师执业以来均无违法违规记录。

### 3、律师联系方式

电话：0571 - 85775888

传真：0571 -85775643

地址：浙江省杭州市中山北路 310 号中大广场五矿大厦五楼

邮政编码：310003

### 三、出具法律意见所涉及的主要工作过程

1、本所于 2005 年 3 月开始与三变科技就本次申请股票发行及上市提供法律服务进行沟通。本所律师主要参与了三变科技上市辅导以及本次股票发行的法律审查工作。

2、本所律师参加了由辅导机构或主承销商主持的历次三变科技中介机构协调会，并就三变科技设立以来的主要问题进行了讨论。本所律师专程赴三变科技所在地进行现场工作，调查三变科技资产状况、业务经营，调阅了三变科技、三变科技各股东及其他关联企业的所有工商登记材料或身份证明材料，检查三变科技章程、股东大会会议事规则、董事会议事规则、监事会议事规则，查阅了三变科技历次股东大会、董事会、监事会会议通知、会议签到本、会议记录等文件，研究了三变科技设立时的验资报告、评估报告、前三年的审计报告，与三变科技聘请的本次发行股票的保荐机构（主承销商）中国民族证券、为三变科技进行会计审计的浙江天健、三变科技的董事、董事会秘书等进行了充分的沟通，并认真阅读了三变科技本次发行股票的申请文件。本所律师本次提供证券法律业务的工作时间约为 1000 个工作小时。

3、在调查工作中，本所律师向三变科技提出了三变科技应向本所律师提供的资料清单，并得到了三变科技依据该等清单提供的资料、文件和对有关问题的说明，该等资料、文件和说明构成本所律师出具法律意见书的基础。本所律师还就三变科技本次发行与上市所涉及的有关问题向三变科技有关人员作了询问并进行了必要的讨论。此外，对于本所律师认为对本次发行与上市至关重要而又缺少资料支持的问题，本所律师向三变科技以及有关人员发出了书面询问、备忘录，并取得了三变科技及相关人员对有关事实和法律问题的确认。

在索取和确认的过程中，本所律师特别提示三变科技以及相关人士，其在承诺函中所作出的任何承诺或确认之事项的准确性、真实性及提供的信息将被本所律师所信赖及三变科技和相关人士须对其承诺或确认之事项的真实、准确及完整性承担责任。三变科技及相关人士所出具、本所律师所得到的证言、承诺及确认函亦构成本所律师出具律师工作报告和法律意见书的支持性材料。

本所律师认为：作为三变科技本次股票发行与上市的特聘专项法律顾问，本所律师按照律师行业公认的业务标准、道德规范和勤勉尽责精神，对三变科技为本次股票发行及上市提供或披露的资料、文件和有关事实，以及所涉及的法律问题进行了合理、必要及可能的核查、验证和讨论，并在此基础上出具了法律意见书及律师工作报告。

## 第二部分 律师工作报告正文

### 一、三变科技本次发行上市的批准和授权

#### (一) 三变科技的股东大会关于已发行股票并上市的决议

##### 1、关于批准三变科技本次股票发行上市的董事会决议

2006年3月25日,三变科技第二届董事会第六次会议在琴江山庄召开。三变科技11名董事全部出席该次董事会。三变科技第二届董事会第六次会议就本次发行、上市事宜以及其他有关事宜进行审议,并由全体董事以全票通过了《2005年度利润分配预案》、《关于公司首次公开发行人民币普通股(A股)股票并上市的议案》、《关于公司首次发行人民币普通股募集资金投资项目的议案》、《关于公司授权董事会办理与本次A股发行并上市的相关事宜的议案》和上市后适用的《公司章程(草案)》等十四项决议。

经本所律师核查,出席会议的11名董事均在决议和会议记录上签字,且决议内容符合《公司法》第一百一十三条及其他有关法律、法规和《公司章程》的规定。因此,本所律师认为该次董事会决议在形式及内容上均为合法、有效。

##### 2、关于批准三变科技本次股票发行上市的股东大会决议

2006年4月26日,三变科技2005年度股东大会在琴江山庄召开。参加该次股东大会的股东或股东代表有15人,到会股东或股东代表共代表三变科技股份6000万股,占三变科技股份总数的100%。该次股东大会就本次公司股票发行、上市事项一致通过了如下决议:《关于公司首次公开发行人民币普通股(A股)股票并上市的议案》、《关于授权董事会办理首次发行人民币普通股(A股)股票并上市的相关事宜的议案》、《关于公司首次发行人民币普通股募集资金投资项目的议案》、《2005年度利润分配预案》和上市后适用的《公司章程(草案)》等。

(1) 经本所律师审查,三变科技2005年度股东大会审议通过的《关于公司首次发行人民币普通股(A股)并上市的议案》决议的主要内容为:

- ① 以向社会公开发行股票的方式增加公司注册资本;
- ② 发行股票种类及面值:境内上市人民币普通股(A股),每股面值为1元人民币;
- ③ 申请发行数量:本次申请发行的股票数量不超过4000万股,最终发行数量授权董事会根据实际情况确定;
- ④ 发行对象:发行对象为在上海证券交易所、深圳证券交易所开立A股股票帐

户的自然人和机构投资者(法律、法规禁止者除外);

⑤ 发行方式: 网上向社会公众投资者定价配售发行, 网下向机构投资者累计投标询价, 最终发行方式授权公司董事会根据中国证监会的最新规定修订;

⑥ 发行价格: 发行定价授权公司董事会根据询价结果及中国证监会的最新规定确定;

⑦ 公司股票公开发行后拟在上海证券交易所或深圳证券交易所上市, 最终上市地由公司董事会决定;

⑧ 本次发行上市方案决议有效期为股东大会通过本决议后一年。

(2) 经本所律师审查, 三变科技 2005 年年度股东大会审议通过的《2005 年度利润分配预案》决议, 对三变科技发行前滚存利润的分配做出如下决议: “若公司在 2006 年完成 A 股发行工作, 2005 年期末的未分配利润由老股东享有, 2006 年实现的利润由老股东与新增加的社会公众股股东共享”。

三变科技 2005 年年度股东大会制作了会议记录, 出席会议的董事均在会议记录上签字。

经本所律师审查, 三变科技的 2005 年年度股东大会通过的上述决议已就以下 7 个方面事项作了具体的规定: ①本次发行股票的种类和数量; ②发行的对象; ③定价方式; ④募集资金的用途; ⑤发行前滚存利润的分配方案; ⑥本次发行上市决议的有效期; ⑦对董事会办理本次发行具体事宜的授权。

## (二) 三变科技发行上市股东大会决议的合法性

本所律师查阅了三变科技 2005 年度股东大会的会议记录、通知、决议、签到本, 确认该次股东大会召开的时间、地点、议题等与股东大会的通知相符, 股东大会决议的召开程序和表决程序符合《公司章程》第四章第五、六节的规定, 该次股东大会所形成的决议不违反我国法律、法规和规范性文件的规定, 因此该次股东大会通过的决议合法有效。

## (三) 三变科技股东大会就有关发行上市事宜向董事会的授权

经本所律师审查, 三变科技 2005 年年度股东大会就有关发行上市事宜向董事会作出了如下授权:

(1) 根据具体情况确定发行时间、发行方式、发行价格、发行数量、申请发行的股份上市的事项;

(2) 签署本次发行募集资金投资项目运作过程中的重大合同;

(3) 授权董事会聘请本次发行的主承销商、律师事务所等中介机构;

(4) 根据实际情况修改《公司章程》中有关注册资本、股本及股权结构的相关条款，并办理工商变更登记；

(5) 决定和办理与本次发行有关的其它事项。

本所律师认为，三变科技股东大会作出的以三变科技的名义向社会公众发行人民币普通股股票及申请上市的决议内容，在股东大会的职权范围内，符合《公司法》、《证券法》及三变科技《公司章程》的规定；三变科技股东大会授权董事会办理三变科技向社会公开发行股票并申请上市具体事宜的内容，符合《公司法》的规定及《公司章程》第四十条、第一百零七条的规定，决议的表决程序亦符合《公司章程》第四章第六节的要求。本所律师确认三变科技 2005 年年度股东大会对董事会所作出的授权之授权范围、程序合法有效。

本所律师认为，三变科技本次公开发行股票并上市已得到了公司股东大会批准并已授权公司董事会负责实施；股东大会决议内容包括了《管理办法》第四十五条要求的必要事项，上述批准和授权合法、有效。

## 二、三变科技本次发行上市的主体资格

### (一) 三变科技的主体资格

三变科技系经浙江省人民政府企业上市工作领导小组以浙上市[2001]121 号《关于同意发起设立浙江三变科技股份有限公司的批复》批准，由三变集团、台州市电力开发有限公司（现更名为“台州市能源开发有限公司”）、乐清市电力实业有限总公司等七家法人及张兴祥、卢旭日、朱峰等八位自然人以发起方式依法设立的股份有限公司。

#### 1、三变科技的依法设立及变更

(1) 经本所律师审查，三变科技的设立经浙江省人民政府企业上市工作领导小组以浙上市[2001]121 号《关于同意发起设立浙江三变科技股份有限公司的批复》批准；根据浙江省人民政府浙政发[2000]146 号《关于委托省企业上市工作领导小组审批股份有限公司的通知》，浙江省人民政府企业上市工作领导小组系经过浙江省人民政府授权的股份有限公司设立审批机关，其审批行为有效。

2001 年 12 月 10 日，浙江天健出具了浙天会验(2001)第 167 号《验资报告》，验证三变科技全体发起人认缴的出资到位。

2001 年 12 月 29 日，三变科技取得浙江省工商行政管理局颁发的注册号为 3300001008388 号的《企业法人营业执照》，三变科技正式成立。

(2) 2005 年 4 月 18 日，三变科技临时股东大会审议通过，同意将公司名称变更为“三变科技股份有限公司”，同时对公司章程进行相应修改。2005 年 8 月 11 日，中华人民共和国工商行政管理总局出具(国)名称变核内字(2005)第 435 号《名称变



更核准通知书》，核准浙江三变科技股份有限公司的公司名称变更为“三变科技股份有限公司”。

2005年8月16日，三变科技在办理完成工商变更手续后重新取得浙江省工商行政管理局核发的注册号为3300001008388号《企业法人营业执照》，企业名称变更为“三变科技股份有限公司”。

本所律师经审查三变科技的《发起人协议书》、设立批文、验资报告、《企业法人营业执照》及更名的有关资料后认为：三变科技系根据《公司法》在中国境内设立的股份有限公司，三变科技的设立、更名等已履行了必要批准、验资、工商注册登记或变更登记等手续，符合《公司法》及其它有关法律、法规和规范性文件的规定，设立和变更行为合法有效，三变科技的注册资本已经足额缴纳。根据《公司法》，三变科技之全体股东以其所持股份为限对股份公司承担责任，股份公司以其全部资产对股份公司的债务承担责任，三变科技享有由股东投资形成的全部法人财产权，依法享有民事权利，承担民事责任，符合《管理办法》第八条之规定。

## 2、三变科技重大资产不存在权属纠纷

根据2001年12月10日浙江天健出具的浙天会验(2001)第167号《验资报告》，三变科技的注册资本已全额缴纳。

经本所律师审查，三变科技设立过程中发起人用作出资的资产经过了必要的资产评估、政府部门的批准、会计师验资确认等法定程序，上述资产所涉及的相关资产转移及权属证书过户手续也已办理完成；三变科技设立后新取得的相关房产、土地、机器设备及商标、专利等知识产权也已成为三变科技合法所有，三变科技的主要资产不存在重大权属纠纷，符合《管理办法》第十条之规定。(具体详见本律师工作报告第二部分第六条第五、六款和第二部分第十条之论述)

## 3、三变科技的生产经营合法，符合国家产业政策

本所律师核查三变科技之大额销售发票确认，三变科技目前实际经营的主要业务是变压器产品的制造、销售，与其《企业法人营业执照》及相关资格证书所核准的经营范围相符，符合法律、法规和公司章程的规定。2004年5月，三变科技取得QF20040093号《重点高新技术企业证书》，认定三变科技为国家火炬计划重点高新技术企业。本所律师据此以及根据国经贸资源[2000]159号《当前国家鼓励发展的环保产业设备(产品)目录(第一批)的通知》第49条“节能变压器”之规定，确认三变科技的业务符合国家产业政策，符合《管理办法》第十一条之规定。

## 4、三变科技主营业务在最近三年无重大变化

本所律师在审查了三变科技的自2001年12月设立以来的工商登记资料、三变科技历次股东大会、董事会、监事会会议资料、三变科技近三年大额销售发票后确认，三变科技在最近3年主营业务和实际控制人没有发生变化；董事、监事和其它高级管理人员没有发生重大变化，符合《管理办法》第十二条之规定。

## 5、三变科技的股权清晰

经本所律师核查，三变科技设立时发起人所认购的股权比例符合浙上市[2001]121号《关于同意发起设立浙江三变科技股份有限公司的批复》的规定，国有股权设置也取得了浙财国资字(2001)294号《关于浙江三变科技股份有限公司(筹)国有股权有关问题的批复》的批准；2005年12月，三变科技发生的股权结构变动中进行的国有股权转让行为也取得了浙国资产(2005)218号《关于三变科技股份有限公司国有股权转让有关问题的批复》的批准；三变科技的股东名册也已在公司登记机关浙江省工商行政管理局登记备案。

本所律师认为，三变科技的股权结构和国有股权的设置、变更均取得了政府部门的批准，履行了法定程序，办理了相关工商登记手续，符合《公司法》、《中华人民共和国登记管理条例》、《股份制试点企业国有股权管理的实施意见》的规定，三变科技的股权结构清晰，控股股东三变集团持有的国家股不存在重大权属纠纷，符合《管理条例》第十三条之规定。

### (二) 三变科技的依法存续

经本所律师核查，三变科技自2001年12月成立以来，已通过了2002年度、2003年度及2004年度浙江省工商行政管理局的工商年检，连续合法、有效存续三年以上，符合《管理条例》第九条之规定。

根据《公司章程》第七条规定，三变科技为永久存续的股份有限公司。

本所律师核查了三变科技的工商注册登记资料、验资报告、历次股东大会、董事会、监事会的决议、公司章程、设立及变更批复、历年的审计报告等文件后确认：三变科技为合法存续的股份有限公司，不存在《公司法》第一百八十一条、第一百八十三条和《公司章程》第一百七十八条、一百八十七条规定需要终止的情形。

### (三) 三变科技首次公开发行股票并上市前的辅导

根据中国证监会发布的证监发[2001]125号《首次公开发行股票辅导工作办法》，三变科技首次公开发行股票并上市的辅导机构中国民族证券于2005年3月31日向中国证监会浙江监管局报送备案材料，并于2006年4月出具了民证报(2006)36号《三变科技股份有限公司辅导总结报告暨第四期辅导工作备案报告》，中国证监会浙江监管局于2006年4月对三变科技的首次公开发行股票并上市前的辅导进行了验收。

本所律师认为，三变科技系依法设立并有效存续的股份有限公司，具备《证券法》、《公司法》和《管理办法》第八条至第十三条规定的公开发行股票的主体资格。

## 三、三变科技本次发行上市的实质条件

### (一) 发行人的类别

三变科技本次股票发行和上市是发起设立的股份有限公司，向社会公众首次公开发行人民币普通股股票并在证券交易所上市交易。

## (二) 发行、上市的条件

经本所律师核查，三变科技符合《证券法》第十三条、第五十条及《管理办法》规定的股份公司在中华人民共和国境内首次公开发行股票并上市的条件：

### 1、三变科技具备公开发行新股的主体资格

本所律师认为，三变科技系依法设立并有效存续的股份有限公司，具备《管理办法》第八条至第十三条规定的公开发行股票的主体资格。

具体内容详见本律师工作报告第二部分第二条第一款之论述。

### 2、三变科技具备独立性

(1) 经本所律师审查，三变科技与其第一大股东三变集团的人员、资产、财务分开，机构、业务独立，具有完整的业务体系和直接面向市场独立经营的能力。(具体详见本律师工作报告第二部分第五条之论述)

(2) 根据浙江天健出具的浙天会审(2006)第1485号《审计报告》及本所律师核查，截至本律师工作报告出具日，不存在三变科技资金被第一大股东及其控制企业占用的情形。

经本所律师审查，三变科技的业务独立于股东单位及其他关联方，资产独立完整，具有独立完整的供应、生产、销售系统，三变科技的人员、机构、财务独立，具有面向市场自主经营的能力，三变科技的独立性符合《管理办法》第十四条、第十五条、第十六条、第十七条、第十八条、第十九条、第二十条之规定。

### 3、三变科技具备健全且运行良好的组织机构

(1) 根据三变科技提供的公司股东大会、董事会、监事会历次会议资料及相关议事规则资料，三变科技的组织机构由股东大会、监事会、董事会(包括四个专门委员会)、董事会秘书、总经理层、财务负责人及公司各部门和各车间构成，并依法建立健全了股东大会、监事会、董事会、独立董事、董事会秘书制度，各机构和人员能够依法履行职责，符合《管理办法》第二十一条、《证券法》第十三条第一款第(一)项之规定。

(2) 三变科技的董事、监事和其他高级管理人员符合法律、法规、规范性文件规定的任职资格，不存在违反《公司法》第一百四十八条、第一百四十九条、《管理办法》第二十三条规定的行为，不存在被中国证监会采取证券市场禁入措施尚在禁入期内的情形；且最近36个月内未受到中国证监会的行政处罚；最近12个月内也未受到证券交易所的公开谴责；也没有因涉嫌犯罪被司法机关立案侦查或者涉嫌违法违规被中国证监会立案调查，尚未有明确结论意见的情形。

(3) 三变科技的现行《公司章程》按照《公司法》、《上市公司章程指引》等法律法规和规范性文件修订,合法有效;三变科技的《公司章程》中已明确对外担保的审批权限和审议程序,截至本律师工作报告出具日,不存在为第一大股东及其控制企业进行违规担保的情形。

(4) 根据浙江天健出具的浙天会审(2006)第1485号《内部控制鉴证报告》,三变科技的内部控制制度健全且被有效执行,能够合理保证财务报告的可靠性、生产经营的合法性、营运的效率与效果,符合《管理办法》第二十四条之规定。

#### 4、三变科技的财务状况良好

(1) 经本所律师审查,三变科技根据《会计法》、《企业会计准则》和《企业会计制度》的规定制订了三变科技《财务管理制度》;根据浙江天健出具的浙天会审(2006)第1485号《审计报告》,注册会计师对三变科技最近三年一期财务报表出具了无保留意见的审计报告,符合《管理办法》第三十条之规定。

(2) 根据浙江天健出具的浙天会审(2006)第1485号《审计报告》,三变科技2005年度、2004年度、2003年度扣除非经常性损益后的净利润分别为24,827,627.23元、24,681,726.27元、21,055,183.21元,三变科技已连续三年盈利,且累计超过人民币3000万元,符合《管理办法》第三十三条第一款、《证券法》第十三条第一款第(二)项之规定。

(3) 根据浙江天健出具的浙天会审(2006)第1485号《审计报告》,三变科技2005年度、2004年度、2003年度3个会计年度累计营业收入为1,530,977,083.88元,超过人民币3亿元,符合《管理办法》第三十三条第二款、《证券法》第十三条第一款第(二)项之规定。

(4) 三变科技发行前的股本总额为6000万元人民币,符合《管理办法》第三十三条第三款、《证券法》第五十条第一款第(二)项之规定。

(5) 根据浙江天健出具的浙天会审(2006)第1485号《审计报告》,截至2006年3月31日,三变科技扣除土地使用权后的无形资产占净资产的比例为0.11%,符合《管理办法》第三十三条第五款。

(6) 根据浙江天健出具的浙天会审(2006)第1485号《审计报告》,截至2006年3月31日,三变科技的未分配利润为48,990,918.97元人民币,不存在未弥补的亏损,符合《管理办法》第三十三条第五款之规定。

#### 5、三变科技具有持续盈利能力

(1) 根据三变科技2005年年度股东大会决议决定的三变科技本次向社会公开发行股票募集资金拟投资的项目和三变科技提供的业务发展目标,三变科技的经营模式和产品结构不会发生重大变化而对三变科技的持续盈利能力产生重大影响,不存在《管理办法》第三十七条第一款规定之情形。

(2) 本所律师认为,三变科技的行业地位没有发生对三变科技的持续盈利能力产生重大影响的变化,不存在《管理办法》第三十七条第二款规定之情形。

(3) 根据浙江天健出具的浙天会审(2006)第1485号《审计报告》,三变科技的营业收入主要来自与非关联方的交易,其在2005年度向前5名客户的销售量占总销售量的17.07%;三变科技不存在向单个供应商的采购比例或对单个客户的销售比例超过总额50%的情况。三变科技不存在营业收入或净利润对关联方或者重大不确定性的客户存在重大依赖的情形,不存在《管理办法》第三十七条第三款规定之情形。

(4) 根据浙江天健出具的浙天会审(2006)第1485号《审计报告》,三变科技2005年度的净利润主要来自主营业务收入,不存在《管理办法》第三十七条第四款规定之情形。

(5) 经本所律师审查,三变科技拥有自己的商标、专利和特许经营权,三变科技不存在《管理办法》第三十七条第五款规定之情形。

(6) 根据浙江天健出具的浙天会审(2006)第1485号《审计报告》,三变科技在2003年1月1日至2006年3月31日期间,享受技术改造国产设备投资抵免企业所得税的税收优惠共计2,578,700.08元,目前该项税收优惠已抵免完毕;本所律师认为,三变科技的经营成果对税收优惠不存在严重依赖,符合《管理办法》第三十四条之规定。

(7) 三变科技不存在重大偿债风险,不存在影响持续经营的担保、诉讼以及仲裁等重大事项,符合《管理办法》第三十五条之规定。

## 6、三变科技最近三年财务会计文件无虚假记载,无其他重大违法行为

(1) 根据浙江天健浙天会审(2006)第1485号《审计报告》和三变科技董事会的承诺,三变科技在最近三年内财务会计文件无虚假记载,本所律师在核查过程中也没有发现三变科技在最近三年内财务会计文件存在虚假记载的情况,符合《证券法》第十三条第一款第(三)项、第五十条第一款第(四)项之规定。

(2) 根据三变科技及其董事会作出的承诺和本所律师的合理审查,三变科技在最近36个月内不存在因违反工商、税收、土地、环保、海关以及其他法律、行政法规而受到重大行政处罚的情形,也未有受到司法制裁的记录,符合《证券法》第十三条第一款第(三)项、第五十条第一款第(四)项;《管理办法》第二十五条第二款之规定。

(3) 经本所律师审查,三变科技不存在涉嫌犯罪被司法机关立案侦查的情形,符合《管理办法》第二十五条第五款之规定。

(4) 经本所律师审查,三变科技自设立以来,不存在未经法定机关批准,擅自公开或者变相公开发行证券的情形,符合《管理办法》第二十五条第一款之规定。

(5) 三变科技自成立以来,未向中国证监会提出过发行申请,未提交过有虚假

记载、误导性陈述或重大遗漏的发行申请文件；本次三变科技报送的发行申请文件不存在虚假记载、误导性陈述或重大遗漏，符合《管理办法》第二十五条第三款之规定。

#### 7、募集资金的运用符合法律、法规和规范性文件的规定

(1) 根据三变科技 2005 年年度股东大会决议，三变科技本次向社会公开发行股票募集资金拟投资的项目为年产 1000 万 KVA 电力变压器及箱式变电站项目，募集资金的使用有明确的方向，且用于主营业务，符合《管理办法》第三十八条第一款之规定。

(2) 根据三变科技 2005 年年度股东大会决议，三变科技本次向社会公开发行股票数量将不超过 4000 万股，募集资金拟投向项目的固定资产投资为 27704 万元，与三变科技现有的生产规模、财务状况、技术水平和管理能力等相适应，符合《管理办法》第三十九条之规定。

(3) 经本所律师审查，三变科技本次募集资金拟投向项目符合国家产业政策、投资管理、环境保护、土地管理等法律、法规和规章的规定，符合《管理办法》第四十条之规定。

(4) 经本所律师审查，三变科技全体董事已对浙江省机电设计研究院有限公司出具的《浙江三变科技股份有限公司年产 1000 万 KVA 电力变压器及箱式变电站固定资产投资项目可行性研究报告》进行了签字确认，符合《管理办法》第四十一条之规定。

(5) 经本所律师审查，三变科技本次募集资金拟投向项目实施后，不会与关联方产生同业竞争或对三变科技的独立性产生不利影响，符合《管理办法》第四十二条之规定。

(6) 三变科技已建立了《募集资金管理制度》，募集资金将存放于董事会决定的专项帐户，符合《管理办法》第四十三条之规定。

#### 8、三变科技的上市条件

三变科技目前的股本总额是人民币 6000 万元，根据三变科技 2005 年度股东大会决议，三变科技本次拟向社会公开发行的股票总数为不超过 4000 万股，发行完成后，三变科技本次向社会公开发行的股票总数将不低于三变科技的股本总额的 25%，符合《证券法》第五十条第一款第(二)、(三)项之规定；三变科技最近三年无重大违法行为，财务会计报告无虚假记载，符合《证券法》第五十条第一款第(一)项之规定。

本所律师认为，三变科技本次公开发行股票并上市除须按《证券法》第五十条第一款第(一)项之规定取得国务院证券监督管理机构核准外，已符合《证券法》和《管理办法》规定的公开发行股票并上市的条件。

#### 四、三变科技的设立

##### (一) 三变科技设立的程序、资格、条件和方式

##### 1、三变科技设立的方式和程序

三变科技系由 15 位发起人共同发起设立的股份有限公司，其发起设立的方式和程序如下：

(1) 2001 年 11 月 20 日，三变集团、台州市电力开发有限公司（现更名为“台州市能源开发有限公司”）、乐清市电力实业有限总公司、嵊州市光宇实业有限公司、宁海县电力建设有限公司（现更名为“宁海县雁苍山电力建设有限公司”）、台州宏兴电力发展有限公司、宁波理工监测设备有限公司、张兴祥、卢旭日、朱峰、沈民干、叶光雷、章初阳、郑采莲和何镇浩共同签订了《发起人协议书》，同意发起设立三变科技。

2001 年 11 月 29 日，三门县人民政府出具三政发（2001）141 号《三门县人民政府关于同意成立浙江三变科技股份有限公司筹备委员会的批复》，同意成立浙江三变科技股份有限公司筹备委员会。

(2) 2001 年 11 月 20 日，浙江天健资产评估有限公司以 2001 年 9 月 30 日为基准日，对三变集团拟投入三变科技的与变压器生产经营相关的资产进行了评估，并出具浙天评报字（2001）第 170 号《评估报告》。经浙江天健资产评估有限公司评估，上述资产的总资产值为 266,816,124.55 元、负债值为 177,805,181.18 元、净资产值为 89,010,943.37 元。2001 年 12 月 6 日，浙江省财政厅出具浙财国资字（2001）268 号《关于浙江三变集团有限公司资产评估结果审核的批复》，确认了浙江天健资产评估有限公司作出的上述评估结果的合法有效性。

2001 年 12 月 6 日，三变集团召开临时董事会，会议审议通过二项决议：①将经评估确认后三变集团与变压器生产相关的经营性资产 8901.09 万元全部进入拟成立的三变科技，将其中 3036.89 万元净资产作为对拟成立的三变科技出资投入，其余 5864.20 万元由三变科技在成立后 2 个月内用募集的发起人资本金支付；②将拟作为出资资金投入三变科技的 3036.89 万元净资产，按 1:0.674 的比例认购拟成立的三变科技的股份 2047.09 万股。

(3) 2001 年 12 月 6 日，三变科技取得浙江省工商行政管理局颁发的（浙工商）名称预核内（2001）第 001318 号《企业名称预先核准通知书》，核准股份有限公司的名称为：“浙江三变科技股份有限公司”。

2001 年 12 月 8 日，三变科技发起人制定了三变科技的《公司章程》（草案）。

(4) 2001 年 12 月 10 日，浙江天健出具了浙天会验（2001）第 167 号《验资报告》。验证，截至 2001 年 12 月 10 日止，三变科技收到全体股东投入净资产

89,010,943.37 元, 货币资金 58,642,000.00 元, 共计 147,652,943.37 元。其中 60,000,000.00 元作为股本(其中实物出资 20,470,900.00 元, 现金出资 39,529,100.00 元), 29,010,900.00 元作为资本公积金, 其余 58,642,043.37 元暂列其他应付款。

(5) 2001 年 12 月 14 日, 浙江省财政厅出具浙财国资字(2001)294 号《关于浙江三变科技股份有限公司(筹)国有股权有关问题的批复》。主要批复如下: ①同意三变集团将经评估后的与变压器生产相关的经营性资产(资产总额 26681.61 万元、负债 17780.52 万元、净资产 8901.09 万元)全部投入拟成立的三变科技, 其中 3036.89 万元净资产作为股本投入, 其余 5864.20 万元净资产由拟成立的股份公司支付; ②同意三变科技全体发起人投入股份公司的净资产 8901.09 万元按 1:0.674 的比例折成 6000 万股作为股本, 其余 2901.09 万元作为股份公司的资本公积金; ③三变科技成立后总股本为 6000 万股, 其中: 国家股为 2047.09 万股, 占总股本的 34.12%, 由三门县人民政府委托三变集团持有; 国有法人股为 832.19 万股, 占总股本的 13.87% 由台州市电力开发有限公司(现更名为“台州市能源开发有限公司”)持有。

2001 年 12 月 20 日, 浙江省人民政府企业上市工作领导小组出具浙上市(2001)121 号《关于同意发起设立浙江三变科技股份有限公司的批复》。同意, 由三变集团、台州市电力开发有限公司(现更名为“台州市能源开发有限公司”)、乐清市电力实业有限公司等七家法人及张兴祥、卢旭日、朱峰等八位自然人共同发起设立“浙江三变科技股份有限公司”, 公司注册资本为 6000 万元, 每股面值为 1 元人民币, 折合公司股份 6000 万股。

(6) 2001 年 12 月 24 日, 三变科技全体发起人召开了创立大会, 决定设立三变科技, 并通过了《公司章程》, 选举产生了三变科技首届董事会和监事会。

2001 年 12 月 29 日, 三变科技在浙江省工商行政管理局登记注册, 领取注册号为 3300001008388 号的《企业法人营业执照》。

本所律师审查认为, 三变科技已经按照公司设立时之《公司法》、《公司登记管理条例》及其它相关法律、法规的规定, 履行了设立股份有限公司的必要程序, 取得了政府有权部门的相应批准文件, 其设立方式、程序合法有效。

## 2、设立的资格和条件

经本所律师核查, 三变科技设立时具备了修订前(修订指: 2005 年 10 月 27 日第十届全国人民代表大会常务委员会第十八次会议对《中华人民共和国公司法》进行的修订)《公司法》第七十三条规定的设立股份有限公司的条件:

(1) 三变科技的发起人为七家法人和八位自然人, 均在中国境内有住所, 符合修订前《公司法》第七十五条的规定;

(2) 根据 2001 年 12 月 10 日浙江天健出具的浙天会验(2001)第 167 号《验资报告》及本所律师核查, 三变科技发起设立时的注册资本为 6000 万元, 符合修订前《公司法》第七十八条第二款的规定;



(3) 三变科技的全体发起人于2001年11月20日签订了《发起人协议书》，本所律师审查认为，三变科技的发起人协议合法有效；

(4) 经本所律师审查，三变科技的全体发起人制订了《浙江三变科技股份有限公司章程》(草案)，该章程草案经三变科技创立大会通过，符合修订前《公司法》第七十三条第四款的规定；

(5) 经本所律师审查，三变科技于2001年12月6日取得浙江省工商行政管理局颁发的(浙工商)名称预核内(2001)第001318号《企业预核准通知书》，核准的名称为：“浙江三变科技股份有限公司”，符合修订前《公司法》第七十三条第五款的规定；

(6) 三变科技创立大会选举产生了第一届董事会董事、第一届监事会监事。第一届董事会第一次会议选举产生了董事长、根据董事长提名聘任了总经理、副总经理、财务负责人、董事会秘书等公司其它高级管理人员，第一届监事会第一次会议选举产生了监事会召集人，三变科技建立了符合股份有限公司要求的组织机构，符合修订前《公司法》第七十三条第五款的规定；

(7) 经本所律师审查，三变科技发起人投入的现金与固定资产形成了三变科技的生产经营条件，符合修订前《公司法》第七十三条第六款的规定。

## (二) 三变科技设立过程中的合同

2001年11月20日，三变集团、台州市电力开发有限公司(现更名为“台州市能源开发有限公司”)、乐清市电力实业有限总公司等七家法人和张兴祥、卢旭日、朱峰等八位自然人共同签订了《发起人协议书》，同意发起设立三变科技。

2001年12月7日，三变集团与三变科技筹备委员会签订一份《协议书》。协议约定，三变集团将经评估后的全部经营性资产8901.90万元(浙天评报字(2001)第170号)全部投入拟设立的三变科技(其中：3036.89万元作为股本投入；其余5864.20万元作为拟设立的三变科技对三变集团的负债)，评估基准日至三变科技成立日间净资产的变化全部由三变集团享有和承担。

根据三变科技提供的银行进帐单、支票存根和财务凭证，截至2002年1月28日，三变科技先后分五次将上述5864.20万元应付款支付给了三变集团。

本所律师审查认为，上述发起人协议及资产处置协议并不违反我国法律规定，合法有效。

## (三) 三变科技设立时的评估和验资

### 1、资产评估

为发起设立三变科技，三变集团对拟投入三变科技的与变压器生产经营相关的经营性资产委托浙江天健资产评估有限公司进行评估。2001年11月20日，浙江天健资产评估有限公司出具浙天评报(2001)第170号《评估报告》，经评估，三变集

团上述资产之总资产值为 266,816,124.55 元、负债值为 177,805,181.18 元、净资产值为 89,010,943.37 元(以 2001 年 9 月 30 日为基准日)。

2001 年 12 月 6 日,浙江省财政厅出具浙财国资字(2001)268 号《关于浙江三变集团有限公司资产评估结果审核的批复》,确认了浙江天健资产评估有限公司及评估人员的评估资质及作出的上述评估结果的合法有效性。

## 2、验资

2001 年 12 月 10 日,浙江天健出具了浙天会验(2001)第 167 号《验资报告》,验证截至 2001 年 12 月 10 日止,三变科技收到全体股东投入净资产 89,010,943.37 元,货币资金 58,642,000.00 元,共计 147,652,943.37 元。其中 60,000,000.00 元作为股本(其中实物出资 20,470,900.00 元,现金出资 39,529,100.00 元),29,010,900.00 元作为资本公积金,其余 58,642,043.37 元暂列其他应付款。

2001 年 12 月 14 日,浙江省财政厅出具浙财国资字(2001)294 号《关于浙江三变科技股份有限公司(筹)国有股权有关问题的批复》。主要批复如下:同意三变集团将经评估后的与变压器生产相关的经营性资产(资产总额 26681.61 万元、负债 17780.52 万元、净资产 8901.09 万元)全部投入拟成立的三变科技,其中 3036.89 万元净资产作为股本投入,其余净资产 5864.20 万元由拟成立的股份公司支付;同意三变科技全体发起人的投入股份公司的净资产 8901.09 万元按 1:0.674 的比例折成 6000 万股作为股本,溢价部分 2901.09 万元作为股份公司的资本公积金。

## 3、评估与验资的中介机构

出具上述评估报告与验资报告的中介机构为浙江天健资产评估有限公司与浙江天健。经本所律师核查,出具上述报告的中介机构与人员均具有相应的资质,出具的报告合法有效。

本所律师认为,三变集团投入三变科技的资产已经评估,三变科技的设立已履行了必要的验资手续,符合三变科技设立当时《公司法》、《公司登记管理条例》及相关规范性文件的规定。

## (四)三变科技的创立大会

2001 年 12 月 24 日,三变科技在三变集团会议室召开创立大会,三变科技的股东及股东代表共计 15 人参加了该次创立大会,代表三变科技 6000 万股股份。该次创立大会主要审议通过了《浙江三变科技股份有限公司设立工作报告》、《关于浙江三变科技股份有限公司设立费用的报告》、《成立浙江三变科技股份有限公司的议案》(《浙江三变科技股份有限公司筹备工作报告》)、《浙江三变科技股份有限公司章程》和与三变集团的关联交易合同等议案,并选举产生了三变科技的首届董事会和监事会的成员。

本所律师对三变科技提供的创立大会的议案、决议及会议记录等创立大会文件进行查验后认为,三变科技创立大会的程序及所议事项符合修订前《公司法》及其

他法律、法规和规范性文件的规定。

## 五、三变科技的独立性

### (一) 三变科技的业务独立性

1、根据三变科技的《企业法人营业执照》及三变科技董事会说明并经本所律师核查，三变科技之主营业务是变压器产品的制造、销售。

根据三变科技第一大股东三变集团现行有效的《企业法人营业执照》，三变集团的经营范围为变压器，电机，化工产品（除危险品）制造；工程安装，技术咨询（自营出口本企业自产的变压器，进口本企业生产、研究所需的原辅材料、机械设备、仪器、仪表及零配件）。根据《发起人协议》、浙天会验（2001）第167号《验资报告》及本所律师核查，三变集团在三变科技设立时已将其所有的与变压器生产相关的经营性资产投入三变科技，三变集团已不再从事与变压器生产、销售相关的业务。

本所律师审查确认，三变科技与其第一大股东从事的业务不相同，不存在同业竞争的情形。

### 2、三变科技具有直接面向市场独立经营的能力

根据浙江天健出具的浙天会审（2006）第1485号《审计报告》及本所律师核查，在2005年度和2006年1至3月期间，三变科技与第一大股东及其全资或控股的其他企业在产品（或服务）销售或原材料（或服务）采购方面未发生交易。

本所律师确认，三变科技具有直接面向市场独立经营的能力。

### 3、三变科技具有完整的业务体系

根据浙江天健出具的浙天会审（2006）第1485号《审计报告》及本所律师核查，在2005年度和2006年1至3月期间，三变科技不存在委托第一大股东及其全资或控股企业进行产品（或服务）销售或原材料（或服务）采购的事项。

本所律师确认，三变科技具有独立的原料采购和产品销售体系。

### 4、三变科技拥有独立完整的生产经营体系

根据浙江天健出具的浙天会审（2006）第1485号《审计报告》及本所律师核查，在2005年度和2006年1至3月期间，三变科技不存在以承包、委托经营、租赁或其他类似方式，依赖第一大股东及其全资或控股的其他企业的资产进行生产经营的行为。

本所律师确认，三变科技及其控股子公司具有独立完整的生产经营体系。

5、据本所律师核查并经相关人员说明，三变科技之董事长、副董事长、总经理、董事会秘书、财务负责人不存在在第一大股东中担任除董事以外的其他行政职务的情形，也不存在在第一大股东处领薪的情形。

6、据本所律师查证并经三变科技全体高级管理人员确认，三变科技的经营管理实行独立核算、独立承担责任与风险，三变科技的生产经营完全独立于其股东，三变科技的产、供、销等生产经营活动均由其自主决策，三变科技无须依赖股东单位及其他关联方进行生产经营活动。全体股东通过股东大会以《公司章程》所规定的程序对三变科技行使股东权利。

本所律师认为，三变科技的业务独立于其股东单位及其他关联方。

## (二) 三变科技的资产独立完整

1、三变科技系根据浙江省人民政府企业上市工作领导小组出具的浙上市(2001)121号《关于同意发起设立浙江三变科技股份有限公司的批复》和《发起人协议书》，由三变集团以评估后净资产出资 3036.89 万元；台州市电力开发有限公司（现更名为“台州市能源开发有限公司”）、乐清市电力实业有限总公司等六家法人及张兴祥、卢旭日、朱峰等八位自然人以现金出资 5864.20 万元，按 1: 0.674 的比例认购全部股份而设立的股份有限公司。

据本所律师核查，三变科技成立前，三变集团与变压器生产经营相关的经营性资产经浙江天健资产评估有限公司进行评估后的净资产值为 89,010,943,37 元（以 2001 年 9 月 30 日为基准日）；其中，3036.89 万元净资产作为三变集团对三变科技的出资投入，另 5864.20 万元的净资产由三变科技设立后购入。

2、经本所律师审查，2001 年 12 月 10 日，浙江天健出具了浙天会验(2001)第 167 号《验资报告》，验证价值 3036.89 万元的与变压器生产经营相关的净资产已由三变集团出资投入三变科技；根据三变科技提供的银行进帐单、支票存根和财务凭证，截至 2002 年 1 月 28 日，三变科技先后分五次将 5864.20 万元作为剩余净资产的购买款支付给了三变集团。

经本所律师审查，应该办理变更登记手续的原属三变集团的资产或权利的权属证书目前已经全部变更为三变科技。

3、三变科技目前拥有独立完整的国有土地使用权和房屋、机器设备、商标所有权等资产（详见本律师工作报告第二部分第十条）。

本所律师认为，三变科技的资产是独立完整的。

## (三) 三变科技具有独立完整的供应、生产、销售系统

三变科技建立了独立的供应、生产、销售系统。三变科技的生产制造部负责三变科技原材料以及其他辅料的采购和管理，质量部负责产品质量控制、原材料入厂检验和质量体系运行，总经理办公室负责公司生产过程中的固体废物、废水等污染

物的治理及治理后废水排放的监测、分析和技术改进等工作。三变科技的市场销售部、用户服务部负责产品的销售和售后服务，商务部负责收集、整理和分析市场动态信息，制订销售政策，技术中心负责新产品的开发、设计和技术攻关。生产制造部下设工艺部、总装车间、干式变压器车间、组合变压器车间，该四个车间构成了三变科技完整的生产流程系统。

上述部门构成了三变科技完整的产、供、销体系，上述业务部门均独立运作，不对任何股东或其他关联方构成依赖。

本所律师认为，三变科技拥有独立完整的供应、生产、销售系统。

#### (四) 三变科技的人员独立

##### 1、独立的管理人员

根据三变科技的《公司章程》及三变科技股东大会、董事会和监事会资料，三变科技董事会设董事 11 人，其中独立董事 4 名；监事会设监事 7 人，其中职工监事 3 名。根据三变科技董事会有关会议决议，三变科技聘有总经理 1 人，副总经理 2 人，总经理助理 2 人，董事会秘书 1 人，财务负责人 1 人等高级管理人员。经本所律师审查三变科技历次股东大会与董事会会议资料，三变科技的高级管理人员均依照《公司法》与《公司章程》的规定产生。

经本所律师查验，三变科技目前董事、监事及高级管理人员在股东单位及关联企业任职情况列表如下：

姓名	职务	关联兼职
<b>三变科技董事会</b>		
卢旭日	董事长兼总经理	浙江三变巨龙仪表有限公司董事长
朱峰	董事、副总经理	
徐甘霖	董事	乐清市电力实业有限总公司总经理
王伟福	董事	宁波鸿翔投资有限公司总经理
章亮	董事	台州市电业局副局长
王玉忠	董事	三变集团董事长
杨新春	董事	台州宏兴电力发展有限公司副总经理
秦小平	独立董事	
王朝才	独立董事	
郭振岩	独立董事	
沃健	独立董事	
<b>三变科技监事会</b>		
周方洁	监事会主席	宁波理工监测设备有限公司经理
许怀东	监事	台州宏兴电力发展有限公司经理
李琳	监事	台州宏兴电力发展有限公司党支部书记
周立勇	监事	嵊州市光宇实业有限公司副总经理
卢为群	职工监事	
徐秋元	职工监事	
卢谷峰	职工监事	
<b>三变科技其它高级管理人员</b>		

李雪会	董事会秘书、财务负责人	
叶光雷	副总经理	
章初阳	总经理助理	
林日磊	总经理助理	

经本所律师审查,三变科技之上述董事长、副董事长、总经理、副总经理、董事会秘书、财务负责人、总经理助理等高级管理人员的产生符合法律法规和规范性文件以及《公司章程》的有关规定;三变科技之总经理、副总经理未在外兼任除董事外的其它职务;三变科技之总经理、副总经理、总经理助理、财务负责人、董事会秘书不存在在股东单位担任执行职务的情形,且全部在三变科领取薪酬。

## 2、独立的员工

根据三门县人事劳动社会保障局出具的《关于三变科技股份有限公司劳动和社会保障情况的说明》,截至2006年5月10日,三变科技拥有在册员工716人,全部与公司签订有劳动合同并已在三门县人事劳动社会保障局备案,三变科技参加了职工的养老、失业、工伤、生育保险,能积极地按期足额履行缴纳基本保险费的义务,至今未发现任何违反劳动方面的法律法规而被处罚的情形。

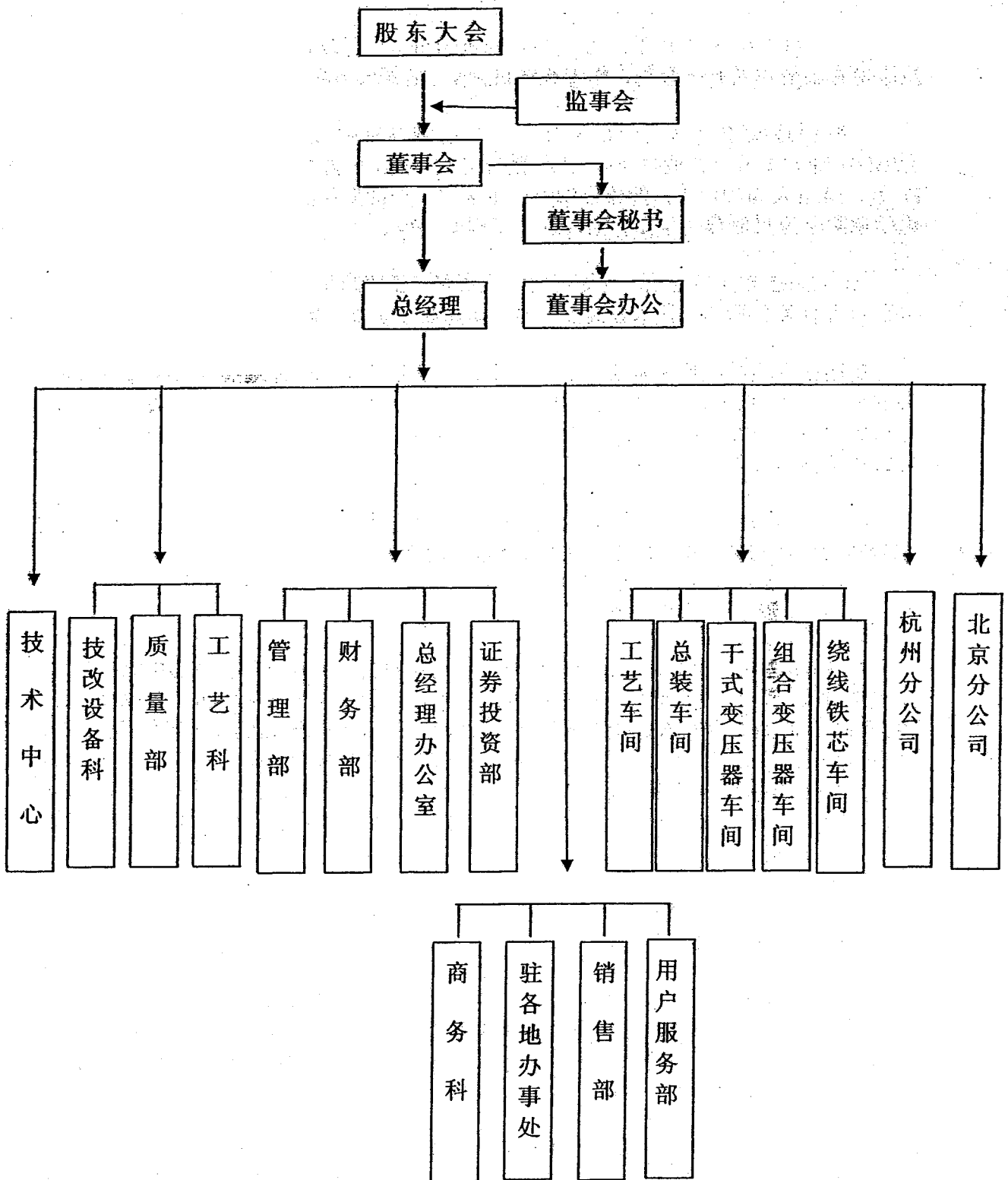
该《说明》同时确认,由于三变科技在2005年度前未列入三门县医疗保险的扩面范围,目前三变科技职工的医疗费用由该公司自己建立的职工医疗保险进行管理。经本所律师审查,三变科技已建立公司内部的职工医疗保险制度。

本所律师抽查核实了三变科技2006年1、3月份的职工工资单及与员工之间签订的劳动合同以及社会保险的缴纳凭证,本所律师认为,三变科技有独立的经营管理人员和员工,公司的人事及工资管理与股东单位完全分离。

### (五) 三变科技的机构独立

1、根据三变科技的陈述并经本所律师核查,三变科技有完整独立的组织机构,其组织机构如下:

(见下页)



## 2、三变科技的分公司

(1) 2003年3月10日,三变科技向杭州市工商行政管理局申请设立了三变科技股份有限公司杭州分公司,作为其在杭州从事经营活动的机构。

三变科技股份有限公司杭州分公司目前持有杭州市工商行政管理局核发的3301001704801号《营业执照》,住所地为杭州市拱墅区霞湾巷5幢7楼A、B、C、D室,负责人为顾白丁,经营范围为:本公司生产的变压器、电机、化工产品(除化学危险品及易制毒化学品)的批发、工程安装等。

(2) 2003年1月6日,三变科技向北京市工商行政管理局申请设立了浙江三变科技股份有限公司北京技术咨询分公司,作为其在北京从事经营活动的机构。

浙江三变科技股份有限公司北京技术咨询分公司目前持有北京市工商行政管理局核发的1101061522451号《营业执照》,住所地为北京市丰台区方庄芳城园一区16号居民楼A段1305号,负责人赵绍果,经营范围:技术咨询(经营范围中未取得专项许可的项目除外)。

综上,本所律师认为,三变科技具有独立的组织机构,其机构设置、运作、变更和撤销均独立进行,不受股东和实际控制人的干预。

### (六) 三变科技的财务独立

1、经本所律师调查,三变科技设有独立的财务会计机构从事三变科技的会计记录和核算工作。三变科技设立后根据《会计法》、《企业会计准则》和《企业会计制度》的规定制定了独立的会计核算体系,并制定了《财务管理制度》。三变科技的《财务管理制度》共十二章六十三条,包括了公司内部财务管理机构及职能、会计核算办法、资金筹集管理、流动资金管理、长期投资管理、对外投资管理、成本费用的管理、营业收入和利润及其分配的管理、财务报告与财务分析、内部控制制度等内容。

2、经本所律师审查,三变科技在中国工商银行三门县支行独立开设基本账户,账号为:1207071109221000228。

3、三变科技作为独立的纳税人,在浙江省三门县国家税务局、浙江省三门县地方税务局进行税务登记并按税法规定纳税,税务登记证号分别为国税浙字331022734527928号、地税字331022734527928号。经本所律师查验三变科技的纳税凭证,三变科技依法独立纳税,与股东单位及其他关联企业无混合纳税现象。

4、经本所律师审查,未发现三变科技目前以其资产、权益或信誉为股东的债务提供担保的情况,三变科技对其所有资产有完整的所有权。根据浙江天健浙天会审(2006)第1485号《审计报告》,未发现三变科技存在资产、资金被其股东占用而损害三变科技及其他股东利益的情况。

本所律师认为,三变科技的财务独立于其股东。



## (七) 三变科技的独立性

综上所述,本所律师认为,三变科技的业务独立于股东单位及其他关联方,资产独立完整,具有独立完整的供应、生产、销售系统,三变科技的人员、机构、财务独立,具有面向市场自主经营的能力。

## 六、关于三变科技的发起人和股东

### (一) 三变科技发起人

根据浙江省人民政府上市工作领导小组浙上市(2001)121号《关于同意发起设立浙江三变科技股份有限公司的批复》、三变科技的全体发起人签订的《发起人协议书》、三变科技的《公司章程》、浙江天健出具的浙天会验(2001)第167号《验资报告》、三变科技的股东名册以及三变科技的工商注册登记资料,三变科技设立时的发起人有:三变集团、台州市电力开发有限公司(现更名为“台州市能源开发有限公司”)、乐清市电力实业有限总公司、嵊州市光宇实业有限公司、宁海县电力建设有限公司(现更名为“宁海县雁苍山电力建设有限公司”)、台州宏兴电力发展有限公司、宁波理工监测设备有限公司、张兴祥、卢旭日、朱峰、沈民干、叶光雷、章初阳、郑采莲和何镇浩。

#### 1、三变集团

截止本律师工作报告出具日,三变集团受托持有三变科技2047.09万股国家股,占三变科技股本总额的34.12%,为三变科技的第一大股东和主要发起人。

经本所律师审查,三变集团成立于1997年6月4日,由浙江省三门县属全民所有制企业浙江省三门变压器厂改制设立,企业性质为国有独资企业;2001年1月,三变集团取得中华人民共和国财政部核发的《中华人民共和国企业国有资产产权登记证》,同意浙江三变集团有限公司依法占有、使用国有资本7000万元。

本所律师查阅了三变集团的设立与历次变更的工商登记资料、《章程》、《企业法人营业执照》以及其它相关资料,确认三变集团的历史沿革情况如下:

#### (1) 三变集团前身浙江省三门变压器厂

浙江省三门变压器厂成立于1968年10月,在三门县工商行政管理局登记注册,注册号为三工商2009号,公司住所地为三门县军民路25号,经济性质为国营企业。

1996年3月,浙江省三门变压器厂根据三门县财政局出具的三财企(1996)56《关于三门变压器厂转增资本的批复》,以其资本公积金、盈余公积金、未分配利润转增资本共计46,778,107.70元。本次转增后浙江省三门变压器厂的注册资本变更为7000万元。1996年4月1日,三门变压器厂取得三门县工商行政管理局核发的14809018号《企业法人营业执照》,公司注册资本为7000万元,法定代表人为沈民干,企业经济性质为全民所有制。

## （2）改制设立三变集团

根据三门县人民政府三政发（1996）28号《三门县人民政府关于授权浙江三门变压器（集团）公司经营国有资产的决定》和浙江省计划与经济委员会、浙江省经济体制改革委员会浙计经企（1996）1202号《关于建立浙江三变集团的批复》，由浙江省三门变压器厂整体改组为三变集团，公司性质为国有独资公司，公司注册资本为人民币7000万元，并授权三变集团统一经营公司的国有资产。

1996年12月4日，浙江省三门变压器厂取得浙江省工商行政管理局核发的浙省名称预核（96）第736号《企业名称预先核准通知书》，核准浙江省三门变压器厂整体改制后的公司使用“浙江三变集团有限公司”作为企业名称。

1997年6月4日，三门会计师事务所出具三会验（1997）106号《验资报告》，确认，截至1997年4月30日，三变集团变更后投入的资本为7000万元。

1997年6月，三变集团取得三门县工商行政管理局核发的14809018-8号《企业法人营业执照》，公司住所地为三门县海游镇平安路，法定代表人为沈民干，注册资本为7000万元，企业类型为有限责任公司（国有独资），公司经营范围为：变压器、电机、化工产品制造，工程安装、技术咨询，饮食、住宿。

## （3）变更经营范围、公司注册号、法定代表人

A、根据中华人民共和国对外贸易经济合作部（1998）外经贸政审函字第1051号《关于浙江省开化华康药厂等10家生产企业经营进出口业务批复》，三变集团取得进出口业务资格。

1998年7月，三变集团办理完成变更公司经营范围工商登记后，取得三门县工商行政管理局核发的14809018-8号《企业法人营业执照》公司经营范围变更为“变压器、电机，化工产品制造，工程安装、技术咨询，饮食住宿，出口本企业自产的变压器；进口本企业生产、科研所需的原辅材料，机械设备、仪器、仪表及零配件”。

B、1999年3月9日，三变集团向三门县工商行政管理局申请变更公司经营范围和公司注册号。

1999年3月11日，三变集团取得三门县工商行政管理局核发的《企业法人营业执照》，公司注册号变更为3310221000103号，公司经营范围变更为“变压器、电机，化工产品（除危险品）制造；工程安装、技术咨询（自营出口本公司自产的变压器；进口本企业生产、科研所需的原辅材料，机械设备、仪器、仪表及零配件）”。

C、2003年10月8日，三变集团向三门县工商行政管理局申请变更公司法定代表人。

2003年10月9日，三变集团取得三门县工商行政管理局核发的公司注册号为3310221000103号《企业法人营业执照》，公司法定代表人变更为卢旭日。

## D、变更法定代表人

经本所律师审查,根据三门县人民政府出具的三政干[2006]4号《关于王玉忠等职务任免的通知》,三变集团的董事长由卢旭日变更为王玉忠。

2006年5月24日,三变集团在三门县工商行政管理局进行了法定代表人的变更登记。

#### (4) 发起设立三变科技的批准

2001年11月29日,三门县人民政府出具三政发(2001)141号《三门县人民政府关于同意成立浙江三变科技股份有限公司筹备委员会的批复》,同意成立浙江三变科技股份有限公司筹备委员会。

2001年12月6日,三变集团召开临时董事会,会议审议通过二项决议:①将经评估确认后三变集团与变压器生产相关的经营性资产8901.09万元全部进入拟成立的三变科技,将其中3036.89万元净资产作为对拟成立的三变科技出资投入,其余5864.20万元由三变科技在成立后2个月内用募集的发起人资本金支付;②将拟作为出资金投入三变科技的3036.89万元净资产,按1:0.674的比例认购拟成立的三变科技的股份2047.09万股。

经本所律师审查,三变集团设立符合当时有效的法律规定,其历次工商变更履行了必要的法律程序且为三门县工商行政管理局所确认,三变集团为依法设立的有限责任公司,具备法律、法规和规范性文件规定的担任股份有限公司发起人的资格;三变集团联合其他发起人共同出资发起设立三变科技已得到有权部门的批准。

经本所律师审查,三变集团通过了三门县工商行政管理局历年的年检,目前依法存续。

## 2、台州市能源开发有限公司

台州市能源开发有限公司为三变科技的发起人,发起设立三变科技时认购了三变科技832.19万股股份,占三变科技股本总额的13.87%。2005年12月,台州市能源开发有限公司将其持有的上述832.19万股股权转让给了宁波保税区剑源物资有限公司,目前其不是三变科技的股东。

(1) 根据台州市能源开发有限公司提供的《章程》和《企业法人营业执照》,台州市能源开发有限公司成立于1997年12月31日,公司成立时的名称为“台州市电力开发有限公司”,系由台州市人民政府三电办单独出资5800万元设立的国有独资企业,在台州市工商行政管理局核准注册,注册号为3310001000195号,公司注册资本为5800万元。

2002年3月15日,台州市人民政府出具台政函(2002)27号《关于台州市电力开发有限公司更名等事项的批复》,同意将台州市电力开发有限公司更名为台州市能源开发有限公司,公司性质为市政府直属国有独资有限公司,并履行能源类投资主体职能。

2002年7月2日,台州市能源开发有限公司办理完成企业名称变更后取得台州市工商行政管理局核准的3310001000195号《企业法人营业执照》,公司地址为台州市市府大道192号,公司法定代表人为尹学群、注册资本为5800万元,公司类型为有限责任公司(国有独资),经营范围为能源项目投资;基础设施建设项目咨询服务。

台州市能源开发有限公司成立后均通过台州市工商行政管理局的年检。

本所律师审查认为,台州市能源开发有限公司的设立、变更均符合我国法律规定,且有效存续,具备法律、法规和规范性文件规定的担任三变科技发起人的资格。

(2)2005年12月,经浙江省人民政府国有资产监督管理委员会浙国资产(2005)218号文批准,台州市能源开发有限公司将其持有的上述三变科技832.19万股国有法人股转让给了宁波保税区剑源物资有限公司。(详见本律师工作报告第二部分第七条第二款第1项)

2005年12月31日,三变科技完成上述股权转让的工商变更事项。

本次股权转让完成后,宁波保税区剑源物资有限公司持有三变科技832.19万股股权,占总股本的13.87%。

### 3、乐清市电力实业有限总公司

乐清市电力实业有限总公司持有三变科技291.27万股股份,占三变科技股本总额的4.85%,为三变科技的发起人。

根据乐清市电力实业有限总公司提供的《章程》和《企业法人营业执照》,该公司成立于1994年5月19日,由自然人薛公木、施永生、孙雄、甘雄伟、刘雪花、高泉智、徐甘霖、蔡邦泉和徐妙风共同出资1500万元设立,其中:薛公木以出资174.088万元,占注册资本的11.60%;施永生出资166.184万元,占注册资本的11.08%;孙雄出资166.184万元,占注册资本的11.08%;甘雄伟出资166.184万元,占注册资本的11.08%;刘雪花出资166.184万元,占注册资本的11.08%;高泉智出资166.184万元,占注册资本的11.08%;徐甘霖出资166.184万元,占注册资本的11.08%;蔡邦泉出资166.184万元,占注册资本的11.08%;徐妙风出资162.624万元,占注册资本的10.84%。

乐清市电力实业有限总公司目前持有乐清市工商行政管理局核发的注册号为3303821006957的《企业法人营业执照》,公司住所地为乐清市乐成镇南大街185号,法定代表人施永生,注册资本1500万元,经济性质为股份合作制,公司经营范围为:电力工程涉及安装及配套设备器材维护、电器产品配件执照、建筑电器设备安装(三级),金属材料、仪器仪表、注塑、电工器材、电力设备、电子配件承接委托业务;兼营,电力技术咨询、提供劳务、建筑材料、五金交电、家用电器。

乐清市电力实业有限总公司成立后均通过乐清市工商行政管理局的年检。

本所律师审查认为,乐清市电力实业有限总公司的设立均符合我国法律规定,且

有效存续,具备法律、法规和规范性文件规定的担任三变科技发起人的资格。

#### 4、嵊州市光宇实业有限公司

嵊州市光宇实业有限公司持有三变科技 291.27 万股股份,占三变科技股本总额的 4.85%,为三变科技的发起人。

根据嵊州市光宇实业有限公司提供的《章程》和《企业法人营业执照》,该公司成立于 1996 年 7 月 25 日,由嵊州市电力公司职工持股会、嵊州市电力公司职工技术协会共同出资 1005.5 万元,其中:嵊州市电力公司职工持股会出资 885 万元,占注册资本的 88%;嵊州市电力公司职工技术协会出资 120.5 万元,占注册资本的 12%。

嵊州市光宇实业有限公司目前持有嵊州市工商行政管理局核发的注册号为 3306831000789 的《企业法人营业执照》,公司住所地为剡湖街道环城北路 18 号,法定代表人邢志峰,注册资本 1005.5 万元,企业类型为有限责任公司,公司经营范围为:电力工程设计安装、电力设备加工、制造、修理;五金交电、化工产品(不含危险化学品)、建筑材料、纺织品、塑料制品及劳保用品的销售、电力设备物资再生(上述经营范围中,凡须凭许可证生产经营的,凭许可证生产经营)。

嵊州市光宇实业有限公司成立后均通过嵊州市工商行政管理局的年检。

本所律师审查认为,嵊州市光宇实业有限公司的设立均符合我国法律规定,且有效存续,具备法律、法规和规范性文件规定的担任三变科技发起人的资格。

#### 5、宁海县雁苍山电力建设有限公司

宁海县雁苍山电力建设有限公司原持有三变科技 291.27 万股股份,占三变科技股本总额的 4.85%,原为三变科技的发起人。2005 年 12 月,宁海县雁苍山电力建设有限公司将其持有的上述 291.27 万股股权转让给了宁波鸿翔投资有限责任公司。

(1)根据宁海县雁苍山电力建设有限公司提供的《章程》和《企业法人营业执照》,该公司成立于 1997 年 1 月 12 日,在宁波市工商行政管理局宁海分局登记注册,取得注册号为 3302261000165 号的《企业法人营业执照》,公司成立时的名称为“宁海县电力建设有限公司”,注册资本为 800 万元,其中:宁海县电力建设职工持股会出资 736 万元,占注册资本的 92%;宁海县雁苍山电力实业总公司出资 64 万元,占注册资本的 8%。

2002 年 5 月 31 日,宁海县供电局出具宁海电办(2002)63 号《关于宁海县电力建设有限公司更名的报告》,同意宁海县电力建设有限公司更名为宁海县雁苍山电力建设有限公司。

2002 年 7 月 4 日,宁海县雁苍山电力建设有限公司办理完成企业名称变更后取得宁波市工商行政管理局宁海分局核准的 3302261000165 号《企业法人营业执照》,公司地址为城关环城东路 1 号,法定代表人为耿杰、注册资本为 800 万元,公司为有限责任公司,经营范围为:电力开发,35KV 及以下输变电工程施工设备安装、试验、

维护；电力设备、电器材料、金属材料、化工原料（不含化学危险品）；建筑材料、五金交电、日用百货、针纺织品，电子设备，电子材料批复、零售，电子工程安装，电力服务。

宁海县雁苍山电力建设有限公司成立后均通过宁波市工商行政管理局宁海分局的年检。

本所律师审查认为，宁海县雁苍山电力建设有限公司的设立、变更均符合我国法律规定，且有效存续，具备法律、法规和规范性文件规定的担任三变科技发起人的资格。

(2) 2005年12月20日，宁海县雁苍山电力建设有限公司与宁波鸿翔投资有限责任公司签订《股权转让协议》，根据协议约定，宁海县雁苍山电力建设有限公司将其持有的三变科技291.27万股股权转让给了宁波鸿翔投资有限责任公司。（详见本律师工作报告第二部分第七条第二款第2项）

2005年12月31日，三变科技完成上述股权转让的工商变更事项。

本次股权转让后宁波鸿翔投资有限责任公司持有三变科技291.27万股股权，占三变科技总股本的4.85%。

#### 6、台州宏兴电力发展有限公司

台州宏兴电力发展有限公司持有三变科技166.44万股股份，占三变科技股本总额的2.77%，为三变科技的发起人。

根据台州宏兴电力发展有限公司提供的《章程》和《企业法人营业执照》，该公司成立于1997年2月3日，由台州电业局职工投资协会、台州电业局集体企业职工保障基金协会共同投资1330万元成立，其中：台州电业局职工投资协会以现金、实物和净资产出资1064万元，占注册资本的80%；台州电业局集体企业职工保障基金协会以现金、实物和净资产出资266万元，占注册资本的20%。

台州宏兴电力发展有限公司目前持有台州市工商行政管理局核发的注册号为3310001000140的《企业法人营业执照》，公司住所地为临海市中山中路99号，法定代表人许怀东，注册资本1330万元，企业类型为有限责任公司，公司经营范围为：电力电器及相关的电力通讯设备的安装、设计、修造、咨询服务；电力电器设备和器材、金属材料、建筑材料、计算机配件、日用百货批发零售。代购代销电量、集资办电、电力开发、煤炭批发；电力防火、防腐、保温、防水工程施工（以上涉及许可证的依许可证经营）。

台州宏兴电力发展有限公司成立后均通过台州市工商行政管理局的年检。

本所律师审查认为，台州宏兴电力发展有限公司的设立均符合我国法律规定，且有效存续，具备法律、法规和规范性文件规定的担任三变科技发起人的资格。

#### 7、宁波理工监测设备有限公司

宁波理工监测设备有限公司持有三变科技 83.21 万股股份，占三变科技股本总额的 1.39%，为三变科技的发起人。

根据宁波理工监测设备有限公司提供的《章程》和《企业法人营业执照》，该公司成立于 2000 年 12 月 12 日，由自然人余艇、周方洁、刘笑梅、曹阳、何勇、江勇、林琳、阮青、郑丽珍、周建成、王元龙和王伟敏共同出资设立，注册资本 500 万元，其中：余艇以出资 169 万元，占注册资本的 33.80%；周方洁出资 82 万元，占注册资本的 16.40%；刘笑梅出资 45 万元，占注册资本的 9.00%；曹阳出资 45 万元，占注册资本的 9.00%；何勇出资 18 万元，占注册资本的 3.60%；江勇出资 18 万元，占注册资本的 3.60%；林琳出资 50 万元，占注册资本的 10.00%；阮青出资 25 万元，占注册资本的 5.00%；郑丽珍出资 18 万元，占注册资本的 3.60%；周建成出资 10 万元，占注册资本的 2.00%；王元龙出资 10 万元，占注册资本的 2.00%；王伟敏出资 10 万元，占注册资本的 2.00%。

宁波理工监测设备有限公司目前持有宁波市工商行政管理局核发的注册号为 3302062801005 的《企业法人营业执照》，公司住所地为宁波保税区留学生创业园 2 期 4 号楼 2 楼，法定代表人余艇，注册资本 500 万元，企业类型为有限责任公司，公司经营范围为：电力监测设备、环保监测设备、计算机开发、生产、销售；软件开发及服务；自有房屋出租；国际贸易，转口贸易，出口加工，保税仓储；咨询服务。

宁波理工监测设备有限公司成立后均通过宁波市工商行政管理局的年检。

本所律师审查认为，宁波理工监测设备有限公司的设立均符合我国法律规定，且有效存续，具备法律、法规和规范性文件规定的担任三变科技发起人的资格。

#### 8、三变科技发起人中的八位自然人

编号	姓名	身份证号	住址	认购股份数(万股)	占总股本比例(%)	任职情况
1	张兴祥	332621571005043	临海市城关镇	832.19	13.87	
2	卢旭日	332626660112001	三门县海游镇上洋路	486.84	8.12	三变科技董事长、总经理
3	朱峰	332626600415003	三门县海游镇上堂巷12号	328.71	5.48	三变科技董事、副总经理
4	沈民干	332626430305003	三门县海游镇眠牛山路1号	91.54	1.53	
5	叶光雷	332626630105001	三门县海游镇西山250号	91.54	1.53	三变科技副总经理
6	章初阳	332626195810130016	三门县海游镇平安路向阳巷	70.74	1.18	三变科技总经理助理
7	郑采莲	332626521015002	三门县海游镇光明路1号	54.09	0.90	
8	何镇浩	332626461218001	三门县海游镇军民路26-1201号	41.61	0.69	

本所律师认为，三变科技的 15 位发起人中七家为在中国境内依法设立并合法存续的企业法人，其余八名自然人均具有完全民事行为能力 and 民事行为能力。三变科技的

15位发起人均具有法律、法规和规范性文件规定担任三变科技的发起人并进行出资的资格。

## (二) 三变科技股东的主体资格

根据三变科技提供的工商登记资料及本所律师核查,截至本律师工作报告出具日,三变科技之股东由三变集团、宁波保税区剑源物资有限公司、乐清市电力实业有限公司等七家法人及张兴祥、卢旭日、朱峰等八位自然人组成。

其中:三变集团、乐清市电力实业有限公司、嵊州市光宇实业有限公司、台州宏兴电力发展有限公司、宁波理工监测设备有限公司及张兴祥、卢旭日、朱峰等八位自然人为三变科技之发起人股东,其基本情况详见本律师工作报告第二部分第六条第一款所述。

三变科技目前之股东宁波保税区剑源物资有限公司、宁波鸿翔投资有限责任公司为分别受让台州市能源开发有限公司所持有的三变科技 832.19 万股股权和宁海县雁苍山电力建设有限公司所持有的三变科技 291.27 万股股权后取得三变科技的股东资格。(详见本律师工作报告第二部分第七条第二款第 1、2 项)。

三变科技股东宁波保税区剑源物资有限公司、宁波鸿翔投资有限责任公司之基本情况如下:

### 1、宁波保税区剑源物资有限公司

根据宁波保税区剑源物资有限公司提供的《企业法人营业执照》和章程,宁波保税区剑源物资有限公司成立于 2004 年 2 月 19 日,由周方洁、刘笑梅共同投资 96.3 万元设立的有限责任公司,持有宁波市工商行政管理局颁发的 3302062801964 号《企业法人营业执照》。2004 年 2 月 17 日,宁波众信联合会计师事务所出具众信验资报字(2004)第 2076 号《验资报告》,确认:截至 2004 年 2 月 17 日宁波保税区剑源物资有限公司已受到股东投入的 96.3 万元股本金(其中:周方洁出资 491,130.00 元,占注册资本的 51.00%;刘笑梅出资 471,870.00 元,占注册资本的 49.00%)。

2005 年 3 月 29 日,宁波保税区剑源物资有限公司股东会审议同意将公司注册资本增加到 3100 万元,公司增加股东潘晓蓓、亚达科技集团有限公司、三门三朝电器设备有限公司和三门广发工艺品有限公司,同时修改公司章程。2005 年 3 月 30 日,宁波众信联合会计师事务所出具众信验资报字(2005)第 2172 号《验资报告》,确认:截至 2005 年 3 月 29 日,宁波保税区剑源物资有限公司已受到股东新投入的 3003.7 万元股本金,公司股本金累计达到 3100 万元(其中:周方洁出资 3,100,000.00 元,占注册资本的 10.00%;刘笑梅出资 4,030,000.00 元,占注册资本的 13.00%;潘晓蓓出资 2,170,000.00 元,占注册资本的 7.00%;亚达科技集团有限公司出资 13,950,000.00 元,占注册资本的 45.00%;三门三朝电器设备有限公司出资 4,960,000.00 元,占注册资本的 16.00%;三门广发工艺品有限公司出资 2,790,000.00 元,占注册资本的 9.00%)。

2005 年 7 月 22 日,宁波保税区剑源物资有限公司股东会审议同意将公司注册资



本增加到4000万元, 股东非同比例增资。增资后, 周方洁出资6,000,000.00元, 占注册资本的15.00%; 刘笑梅出资6,000,000.00元, 15.00%; 潘晓蓓出资2,170,000.00元, 占注册资本的5.425%; 亚达科技集团有限公司出资18,080,000.00元, 占注册资本的45.20%; 三门三朝电器设备有限公司出资4,960,000.00元, 占注册资本的12.40%; 三门广发工艺品有限公司出资2,790,000.00元, 占注册资本的6.975%)。

2006年5月25日, 三门广发工艺品有限公司和三门三朝电器设备有限公司将其持有的宁波保税区剑源物资有限公司的6.975%和12.40%股权分别转让给亚达科技集团有限公司。

截至本律师工作报告出具日, 宁波保税区剑源物资有限公司的股权结构如下表:

编号	股东名称	出资额(万元)	占注册资本的比例(%)
1	周方洁	600.00	15.00
2	刘笑梅	600.00	15.00
3	潘晓蓓	217.00	5.425
4	亚达科技集团有限公司	1808.00	64.575
	合计	4000.00	100.00%

宁波保税区剑源物资有限公司成立后均通过宁波市工商行政管理局的年检。

经本所律师审查认为, 宁波保税区剑源物资有限公司的设立、变更符合我国法律规定, 且有效存续, 具备法律、法规和规范性文件规定的担任三变科技股东的资格。

## 2、宁波鸿翔投资有限责任公司

根据宁波鸿翔投资有限责任公司提供的《企业法人营业执照》和章程, 宁波鸿翔投资有限责任公司成立于2003年10月29日, 由王伟福、葛本楚、潘松涛等14位自然人共同投资3000万元设立的有限责任公司。宁波鸿翔投资有限责任公司目前持有宁波市工商行政管理局宁海分局核发的3302262001627号《企业法人营业执照》, 公司注册资本为3000万元, 法定代表人王伟福, 经营范围为: 一般经营项目; 项目与实业投资、水电开发。

宁波鸿翔投资有限责任公司成立后均通过宁波市工商行政管理局宁海分局的年检。

经本所律师审查认为, 宁波鸿翔投资有限责任公司的设立符合我国法律规定, 且有效存续, 具备法律、法规和规范性文件规定的担任三变科技股东的资格。

综上, 本所律师认为: 截至本律师工作报告出具日, 三变科技的15位股东中7家为在中国境内依法设立并合法存续的企业法人, 其余8名自然人均具有完全民事行为能力 and 民事行为能力。三变科技的15位股东均具有法律、法规和规范性文件规定担任三变科技的股东并进行出资的资格。

### (三) 三变科技的发起人人数、住所、出资比例的合法性

根据浙江省人民政府上市工作领导小组浙上市(2001)121号《关于同意发起设立浙江三变科技股份有限公司的批复》，三变科技注册资本为6000万元，其中三变集团2047.09万股，占总股本的34.12%；台州市电力开发有限公司（现更名为“台州市能源开发有限公司”）832.19万股，占总股本的13.87%；张兴祥832.19万股，占总股本的13.87%；卢旭日486.84万股，占总股本的8.12%；朱峰328.71万股，占总股本的5.48%；乐清市电力实业有限总公司291.27万股，占总股本的4.85%；嵊州市光宇实业有限公司291.27万股，占总股本的4.85%；宁海县电力建设有限公司（现更名为“宁海县雁苍山电力建设有限公司”）291.27万股，占总股本的4.85%；台州宏兴电力发展有限公司166.44万股，占总股本的2.77%；沈民干91.54万股，占总股本的1.53%；叶光雷91.54万股，占总股本的1.53%；宁波理工监测设备有限公司83.21万股，占总股本的1.39%；章初阳70.74万股，占总股本的1.18%；郑采莲54.09万股，占总股本的0.90%；何镇浩41.61万股，占总股本的0.69%。

经本所律师审查，各发起人的实际持股数额与浙江省人民政府上市工作领导小组浙上市(2001)121号《关于同意发起设立浙江三变科技股份有限公司的批复》相符。三变科技15位发起人全部在中国境内有住所，符合修订前《公司法》第七十三条、第七十五条的规定。

本所律师认为，三变科技的发起人人数、住所、出资比例符合三变科技设立时《公司法》及其他有关法律、法规和规范性文件的规定。

#### （四）发起人投入的资产

根据《发起人协议书》、公司章程、浙上市(2001)121号《关于同意发起设立浙江三变科技股份有限公司的批复》、浙天会验(2001)第167号《验资报告》等法律文件的约定和规定，发起人投入三变科技的资产中除三变集团投入部分为经营性资产（包括机器设备和运输工具等）外，其他发起人投入的均为现金。

##### 1、资产评估

2001年10月19日，浙江省财政厅出具浙财国资字(2001)230号《关于同意浙江三变集团有限公司资产评估立项的批复》，对三变集团投资设立三变科技并实施产权转让的资产评估申请予以立项，资产评估基准日为2001年9月30日。

2001年11月20日，浙江天健资产评估有限公司以2001年9月30日为基准日，对三变集团拟投入三变科技的变压器生产经营相关的资产进行了评估，并出具浙天评报字(2001)第170号《评估报告》，报告显示的上述资产之评估结果为，总资产值为266,816,124.55元、负债值为177,805,181.18元、净资产值为89,010,943.37元。

2001年12月6日，浙江省财政厅出具浙财国资字(2001)268号《关于浙江三变集团有限公司资产评估结果审核的批复》，确认了浙江天健资产评估有限公司作出的上述评估结果。

2001年11月22日，三变集团召开临时董事会。会议审议通过，同意根据浙天

评报字(2001)第170号《评估报告》的评估结果,将经评估后与变压器生产相关的经营性资产中净资产的30,368,900.00元,按1:0.674的比例折成拟成立的三变科技的股本20,470,900.00元。

## 2、国有资产出资的审批

2001年12月14日,浙江省财政厅出具浙财国资字(2001)294号《关于浙江三变科技股份有限公司(筹)国有股权有关问题的批复》。批复如下:同意三变集团将经评估后的与变压器生产相关的经营性资产(资产总额26681.61万元、负债17780.52万元、净资产8901.09万元)全部投入拟成立的三变科技,其中3036.89万元净资产作为股本投入,其余净资产5864.20万元由拟成立的股份公司支付。

## 3、验资

2001年12月10日,浙江天健出具了浙天会验(2001)第167号《验资报告》,验证截至2001年12月10日止,三变科技收到全体股东投入净资产89,010,943.37元,货币资金58,642,000.00元,共计147,652,943.37元。其中60,000,000.00元作为股本(其中实物出资20,470,900.00元,现金出资39,529,100.00元),29,010,900.00元作为资本公积金,其余58,642,043.37元暂列其他应付款。

本所律师审查认为,三变集团投入三变科技的国有资产经过了必要的评估、核准,处置程序合法有效;三变科技的发起人投入的资产产权关系清晰,将该等资产投入三变科技不存在法律障碍或风险。

### (五) 三变科技发起人溢价出资和国有股权折股

三变科技15位发起人中的七家法人三变集团、台州市电力开发有限公司(现更名为“台州市能源开发有限公司”)、乐清市电力实业有限总公司、嵊州市光宇实业有限公司、宁海县电力建设有限公司(现更名为“宁海县雁苍山电力建设有限公司”)、台州宏兴电力发展有限公司、宁波理工监测设备有限公司分别于2001年11月22日、2001年10月9日、2001年11月23日、2001年11月30日、2001年11月30日、2001年11月21日、2001年12月4日召开临时董事会或股东会,经上述会议审议,三变科技发起人中的七家法人均同意按1:0.674的比例认购三变科技的股份。

2001年12月7日,三变科技全体发起人签订《共同发起设立浙江三变科技股份有限公司的发起人协议书》。协议约定,发起人的全部出资将按相同比例折成6000万股的发起人认购的股份,折股比例为1:0.674。

2001年12月14日,浙江省财政厅出具浙财国资字(2001)294号《关于浙江三变科技股份有限公司(筹)国有股权有关问题的批复》。批复如下:同意三变科技全体发起人的投入股份公司的净资产8901.09万元按1:0.674的比例折成6000万股作为股本,其余2901.09万元作为股份公司的资本公积金。

2001年12月10日,浙江天健出具了浙天会验(2001)第167号《验资报告》,确认,三变科技收到全体股东出资共计147,652,943.37元,其中:60,000,000.00

元作为股本金; 29,010,900.00元作为资本公积金; 其余 58,642,043.37元暂列其他应付款。

本所律师认为,三变科技设立过程中全体发起人按 1:0.674 之比例溢价出资的行为不违反我国法律法规和规范性文件的规定;三变集团投入的国有资产按 1:0.674 之比例折股符合《股份公司国有股权管理暂行办法》规定的折股比例限制。

#### (六) 投入资产的产权转移

经本所律师审查,三变科技成立后,三变集团投入三变科技的固定资产已经办理了交接手续,有关运输设备已经办理了所有权人变更手续,土地、房产的权属证书已转移至三变科技的名下。

本所律师认为,三变集团投入的资产及资产的权属证书已全部转移至三变科技,三变集团投入的资产产权转移不存在法律障碍或风险。

### 七、关于三变科技的股本及演变

#### (一) 三变科技设立时的股权设置

三变科技是依据浙上市(2001)121号《关于同意发起设立浙江三变科技股份有限公司的批复》和浙财国资字(2001)294号《关于浙江三变科技股份有限公司(筹)国有股权有关问题的批复》的批准设立的,三变科技设立时的注册资本是 6000 万元,每股面值 1 元,股份总数共计 6000 万股。

根据浙天会验(2001)第 167 号《验资报告》,三变科技设立时的股权结构如下:

编号	发起人股东	认购股份数(万股)	占总股本比例(%)	出资方式
1	三变集团	2047.09	34.12	非货币出资 (净资产)
2	台州市电力开发有限公司 (现更名为“台州市能源开发有限公司”)	832.19	13.87	货币出资
3	乐清市电力实业有限总公司	291.27	4.85	货币出资
4	嵊州市光宇实业有限公司	291.27	4.85	货币出资
5	宁海县电力建设有限公司 (现更名为“宁海县雁苍山电力建设有限公司”)	291.27	4.85	货币出资
6	台州宏兴电力发展有限公司	166.44	2.77	货币出资
7	宁波理工监测设备有限公司	83.21	1.39	货币出资
8	张兴祥	832.19	13.87	货币出资
9	卢旭日	486.84	8.12	货币出资

10	朱 峰	328.71	5.48	货币出资
11	沈民干	91.54	1.53	货币出资
12	叶光雷	91.54	1.53	货币出资
13	章初阳	70.74	1.18	货币出资
14	郑采莲	54.09	0.90	货币出资
15	何镇浩	41.61	0.69	货币出资
合 计		6000.00	100.00	

经本所律师审查,三变科技设立时的股权结构已经浙江省人民政府授权机构的批准,国有股权设置也已经浙江省财政厅批准,其注册资本经过注册会计师验资确认,符合公司设立时法律、法规的规定。

## (二) 三变科技设立后的股权变动情况

1、三变科技发起人台州市能源开发有限公司转让其所持有的三变科技 832.19 万股国有法人股股权。

2005年3月18日,台州市能源开发有限公司董事会审议决定,同意出让公司持有的三变科技 832.19 万股国有法人股,并授权公司经营班子办理相关股权转让事宜。

2005年5月28日,浙江勤信资产评估有限公司接受台州市能源开发有限公司委托,以2004年12月31日为评估基准日,对三变科技资产和负债进行评估并出具了浙勤评报字(2005)第50号《资产评估报告》。经浙江勤信资产评估有限公司评估确认,截至2004年12月31日三变科技净资产评估值为136,473,972.58元。

2005年6月26日,台州市能源开发有限公司与台州中衡产权交易所有限公司签订《产(股)权委托出让协议书》。协议约定,台州市能源开发有限公司委托台州中衡产权交易所有限公司公开转让其所持有的三变科技 832.19 万股国有法人股。

2005年8月24日,台州市能源开发有限公司董事会审议通过《关于协议转让三变科技股权的议案》,同意根据浙勤评报字(2005)第50号《资产评估报告》的评估结果,拟将公司持有的三变科技 832.19 万股股权以 1708 万元价格(比评估价格下浮 9.77%)协议转让给宁波保税区剑源物资有限公司。

2005年10月31日,台州市人民政府国有资产管理委员会出具台国资(2005)22号《关于同意转让浙江三变科技股份有限公司国有股权的批复》,批准台州市能源开发有限公司将其持有的三变科技 13.87%的股权转让给宁波保税区剑源物资有限公司。

2005年11月3日,台州市能源开发有限公司与宁波保税区剑源物资有限公司签订了一份编号为 ZH200506 号《股权转让协议》。协议约定:台州市能源开发有限公司将其持有的三变科技 832.19 万股国有法人股以 1708 万元价格协议转让给宁波保税区剑源物资有限公司。

2005年12月5日,浙江省人民政府国有资产监督管理委员会出具浙国资产

(2005) 218 号《关于三变科技股份有限公司国有股权转让有关问题的批复》。主要批复如下：1、台州市能源开发有限公司转让其所持有的三变科技 832.19 万股国有股权已经台州市人民政府国有资产管理委员批准，三变科技整体资产已经浙江勤信资产评估有限公司评估并按规定在浙江省人民政府国有资产监督管理委员会备案（备案号：ZJ05003），台州市能源开发有限公司已委托台州中衡产权交易所进行公开转让；2、鉴于挂牌后仅征集到一名受让方，同意台州市能源开发有限公司将其持有的三变科技 832.19 万股国有法人股转让给宁波保税区剑源物资有限公司。

本所律师审查认为，台州市能源开发有限公司将其持有的三变科技 832.19 万股国有法人股转让给宁波保税区剑源物资有限公司获得了台州市人民政府国有资产管理委员会、浙江省人民政府国有资产监督管理委员会的批准，产权转让经过了必要的评估、公开挂牌交易、审批等处置程序，合法有效。

## 2、三变科技发起人宁海县雁苍山电力建设有限公司转让其所持有的三变科技 291.27 万股股权

2005 年 11 月，宁海县雁苍山电力建设有限公司股东会审议决定，同意将其所持有的三变科技 4.85% 的股权以 596.32 万元的价格转让给宁波鸿翔投资有限责任公司。

2005 年 12 月 20 日，宁海县雁苍山电力建设有限公司与宁波鸿翔投资有限责任公司签订了一份《股权转让协议》。协议约定，宁海县雁苍山电力建设有限公司以 596.32 万元的价格向宁波鸿翔投资有限责任公司转让其所持有的三变科技 4.85% 的股权。

3、2005 年 12 月 1 日，三变科技召开临时股东大会。会议主要审议通过了：确认三变科技原发起人台州市能源开发有限公司、宁海县雁苍山电力建设有限公司分别向宁波保税区剑源物资有限公司、宁波鸿翔投资有限责任公司转让其各自所持有的三变科技的股权；同意因公司股东变更修改公司章程。

2005 年 12 月，三变科技向浙江省工商行政管理局申请变更公司股东登记，重新备案《公司章程》。2005 年 12 月 29 日，三变科技取得浙江省工商行政管理局的核准。

经过上述股权变动之后，截止本律师工作报告出具日，三变科技之股权结构为：

编号	股东名称	认购股份数(万股)	占总股本比例(%)
1	三变集团	2047.09	34.12
2	宁波保税区剑源物资有限公司	832.19	13.87
3	乐清市电力实业有限总公司	291.27	4.85
4	嵊州市光宇实业有限公司	291.27	4.85
5	宁波鸿翔投资有限责任公司	291.27	4.85
6	台州宏兴电力发展有限公司	166.44	2.77
7	宁波理工监测设备有限公司	83.21	1.39
8	张兴祥	832.19	13.87
9	卢旭日	486.84	8.12

10	朱峰	328.71	5.48
11	沈民干	91.54	1.53
12	叶光雷	91.54	1.53
13	章初阳	70.74	1.18
14	郑采莲	54.09	0.90
15	何镇浩	41.61	0.69
合计		6000.00	100.00

本所律师经核查确认三变科技之上述股权变动情况符合我国法律、法规和规范性文件的规定，已经履行必要的法律手续。

### (三) 三变科技的股本结构及其变动

(1) 根据浙江省人民政府企业上市工作领导小组出具的浙上市(2001)121号《关于同意发起设立浙江三变科技股份有限公司的批复》和浙江省财政厅出具浙财国资字(2001)294号《关于浙江三变科技股份有限公司(筹)国有股权有关问题的批复》三变科技设立时的股本结构如下图：

股份类别	持股人(代持股人)	股份数(万股)	持股比例(%)
国有股	国家股 三变集团	2047.09	34.12
	国有法人股 台州市电力开发有限公司(现更名为“台州市能源开发有限公司”)	832.19	13.87
社会法人股	乐清市电力实业有限总公司、嵊州市光宇实业有限公司等五家法人	1123.46	18.71
自然人股	张兴祥、卢旭日、朱峰等八位自然人	1997.26	33.3
合计		6000.00	100.00

2001年12月10日，浙江天健出具了浙天会验(2001)第167号《验资报告》，确认，截至2001年12月10日三变科技已经收到股东投入的6000万元出资，公司注册资本到位。

(2) 2005年12月，三变科技发起人台州市能源开发有限公司根据浙江省人民政府国有资产监督管理委员会出具的浙国资产(2005)218号《关于三变科技股份有限公司国有股权转让有关问题的批复》将其持有的三变科技832.19万股国有法人股转让给社会法人宁波保税区剑源物资有限公司。

2005年12月29日，三变科技办理完成工商变更手续。

截至本律师工作报告出具日，三变科技的股本结构如下图：

股份类别	持股人(代持股人)	股份数(万股)	持股比例(%)
国家股	三变集团	2047.09	34.12
社会法人股	宁波保税区剑源物资有限公司、乐清市电力实业有限总公	1955.65	32.58

	司、嵊州市光宇实业有限公司等六家法人		
自然人股	张兴祥、卢旭日、朱峰等八位自然人	1997.26	33.3
合 计		6000.00	100.00

本所律师认为，三变科技设立过程中的国有股权设置及其后的变更均取得了相关政府部门的批准，并履行了法定程序，三变科技的国有股权设置真实、合法有效。

#### (四) 股份质押核查

经本所律师合理查验及三变科技全体股东承诺，三变科技的全体股东对三变科技所持的股份均未设置质押和任何第三人权利。

### 八、三变科技的业务

#### (一) 三变科技的经营范围和经营方式

根据三变科技的《公司章程》和浙江省工商行政管理局颁发的三变科技的《企业法人营业执照》，三变科技的经营范围为：变压器、电机、化工产品（不含危险品）制造，安装工程，技术咨询，经营进出口业务（范围详见外贸部门批文）。

根据三变科技股份有限公司杭州分公司持有的 3301001704801 号《营业执照》和浙江三变科技股份有限公司北京技术咨询分公司持有的 1101061522451 号《营业执照》，三变科技股份有限公司杭州分公司的经营范围为，本公司生产的变压器、电机、化工产品（除化学危险品及易制毒化学品）的批发、工程安装等；浙江三变科技股份有限公司北京技术咨询分公司的经营范围为，技术咨询（经营范围中未取得专项许可的项目除外）。

据本所律师核查三变科技之大额销售发票确认，三变科技目前实际经营的主要业务是变压器产品的制造、销售，与其《企业法人营业执照》及相关资格证书所核准的经营范围相符。

本所律师认为，三变科技及其分支机构的经营方式和经营方式符合我国法律、法规和规范性文件的规定。

#### (二) 境外经营情况

据本所律师核查和三变科技向本所律师出具的书面说明，除中华人民共和国对外经济贸易部批准范围内的进出口业务外，三变科技没有在中国大陆以外的国家和地区从事经营活动。

#### (三) 三变科技的业务变更

据本所律师核查，三变科技在设立以后，其经营范围发生过如下变动：



三变科技设立时,其经营范围为:变压器、电机、化工产品(不含危险品)制造,工程安装,技术咨询。

2002年4月26日,由于三变科技取得3300734527928号《中华人民共和国进出口企业资格证书》,经三变科技2002年度第一次临时股东大会批准,三变科技在浙江省工商行政管理局办理了经营范围的变更手续,变更后的三变科技之经营范围在原有经营范围的基础上增加以下内容:“经营进出口业务(范围详见外经贸部门批文)”。

本所律师认为,三变科技上述经营范围之变更得到了其股东大会的批准和其注册登记机关浙江省工商行政管理局的核准同意,是合法有效的;且对其主营业务(变压器产品的生产、销售)没有发生影响。

#### (四) 三变科技的主营业务

1、根据浙江天健出具的浙天会审(2006)第1485号《审计报告》,三变科技2003年、2004年、2005年和2006年1—3月的主营业务收入占总收入(主营业务收入+其他业务利润+投资收益+补贴收入+营业外收入)的比例均在98%以上。

2、根据浙江天健出具的浙天会审(2006)第1485号《审计报告》,三变科技2003年、2004年、2005年和2006年1—3月的主营业务利润占利润总额(主营业务利润+其他业务利润)的比例均在92%以上。

本所律师据此认为三变科技的主营业务突出。

#### (五) 持续经营的法律障碍

三变科技设立至今没有发生公司合并、分立的行为,本所律师在核查三变科技设立以来的全部工商注册登记资料、董事会、监事会、股东大会的有关资料、三变科技的《公司章程》、历年的审计报告后确认三变科技不存在持续经营的法律障碍。

### 九、关联交易及同业竞争

#### (一) 三变科技的关联方

##### 1、持有三变科技5%以上股份的关联方

本所律师在核查三变科技的《公司章程》、公司股东名册及三变科技在浙江省工商行政管理局的登记注册材料后确认,持有三变科技5%以上股份的股东为:

##### (1) 三变集团

三变集团持有三变科技2047.09万股股份,占三变科技股份总数的34.12%,为三变科技的第一大股东。

三变集团成立于1997年6月4日,根据该公司的《公司章程》、《企业法人营业执照》和工商注册登记资料,该公司目前的注册资本是7000万元,住所地为三门县海游镇平安路。该公司目前持有三门县工商行政管理局颁发的3310221000103号《企业法人营业执照》。

## (2) 宁波保税区剑源物资有限公司

宁波保税区剑源物资有限公司持有三变科技832.19万股股份,占三变科技股份总数的13.87%。

宁波保税区剑源物资有限公司成立于2004年2月19日,根据该公司的《公司章程》、《企业法人营业执照》和工商注册登记资料,该公司目前的注册资本是4000万元,住所地为宁波保税区创业大道7号4幢2楼,公司经营范围为:金属材料、五金产品、电力设备、计算机及配件的批发、零售、代购、代销;技术咨询服务;国际贸易、转口贸易、出口加工、保税仓储。该公司目前持有宁波市工商行政管理局颁发的3302062801964号《企业法人营业执照》。

## (3) 张兴祥

张兴祥持有三变科技832.19万股股份,占三变科技股份总数的13.87%。

中华人民共和国公民,男,1957年10月5日出生,住浙江省临海市城关镇,身份证号332621571005043。

## (4) 卢旭日

卢旭日持有三变科技486.84万股股份,占三变科技股份总数的8.12%。

中华人民共和国公民,男,1966年1月12日出生,住三门县海游镇上洋路,身份证号332626660112001,现任三变科技董事长兼总经理。

## (5) 朱峰

朱峰持有三变科技328.71万股股份,占三变科技股份总数的5.48%。

中华人民共和国公民,男,1960年4月15日出生,住浙江省三门县海游镇上堂巷12号,身份证号332626600415003,现任三变科技董事、副总经理。

## 2、三变科技其它关联方

### (1) 浙江三变巨龙仪表有限公司

浙江三变巨龙仪表有限公司为三变科技参股子公司,三变科技持有其13%股权;三变科技董事长兼总经理卢旭日为浙江三变巨龙仪表有限公司之董事长兼法定代表人。

浙江三变巨龙仪表有限公司是由浙江三门巨龙特种焊接设备有限公司(现更名为“浙江巨龙自动化设备有限公司”)、陈国庆、张积东共同投资 300 万元成立的有限责任公司,公司成立时间为 2003 年 5 月 8 日,持有三门县工商行政管理局颁发的 3310221001985 号《企业法人营业执照》,公司设立时的名称为“浙江巨龙能源仪表有限公司”,公司注册资本为 300 万元(其中:浙江巨龙自动化设备有限公司出资 147 万元,占注册资本的 49%;陈国庆出资 120 万元,占注册资本的 40%;张积东出资 33 万元,占注册资本的 11%),法定代表人为陈昭明,公司经营范围为:能源仪表、仪器制造、销售。

2003 年 5 月 8 日,三门三信会计师事务所出具三会验(2003)80 号《验资报告》,确认,截至 2003 年 5 月 7 日,“浙江巨龙能源仪表有限公司”已收到股东投入的注册资本金共计 300 万元,公司注册资本到位。

2004 年 12 月 22 日,浙江巨龙能源仪表有限公司股东会审议决定,同意公司原股东陈国庆、张积东将其所持有的股份全部转让给宋加良;公司增加注册资本至 1000 万元,新增部分由新增股东三变科技、宁波理工监测设备有限公司、汪南杰认购;公司名称变更为“浙江三变巨龙仪表有限公司”;公司法定代表人变更为卢旭日。

2004 年 12 月 28 日,三门三信会计师事务所出具三会验(2004)281 号《验资报告》,确认,截至 2004 年 12 月 27 日,浙江三变巨龙仪表有限公司已受到股东投入的注册资本金共计 1000 万元。

2004 年 12 月 28 日,浙江三变巨龙仪表有限公司办理完成工商变更后,重新取得三门县工商行政管理局颁发的 3310221001985 号《企业法人营业执照》,公司注册资本 1000 万元,公司法定代表人为卢旭日,公司经营范围为:能源仪表、仪器制造、销售。

浙江三变巨龙仪表有限公司截至本律师工作报告出具日之股权结构如下表:

编号	股东名称	出资额(万元)	占注册资本的比例(%)
1	浙江巨龙自动化设备有限公司	367.00	36.70
2	宁波理工监测设备有限公司	300.00	30.00
3	三变科技	130.00	13.00
4	宋加良	153.00	15.30
5	汪南杰	50.00	5.00
合计		1000.00	100.00%

### 3、曾与三变科技存在关联关系的其它企业法人

#### (1) 浙江方圆变压器检测有限公司

浙江方圆变压器检测有限公司原为三变科技第一大股东三变集团的控股子公司。

浙江方圆变压器检测有限公司是由三变集团、三门县产品质量监督检验所共同投资 100 万元成立的有限责任公司,公司成立于 2003 年 5 月 22 日,持有三门县工

商行政管理局颁发的 3310221002001 号《企业法人营业执照》，公司注册资本为 100 万元（其中：三变集团出资 90 万元，占注册资本的 90%；三门产品质量监督检验所出资 10 万元，占注册资本的 10%），法定代表人为章初阳，公司经营范围为：变压器检测服务。

2003 年 4 月 29 日，三门三信会计师事务所出具三会验（2003）77 号《验资报告》，确认，截至 2003 年 4 月 28 日，浙江方圆变压器检测有限公司已受到股东投入的注册资本金共计 100 万元，公司注册资本到位。

2006 年 5 月 23 日，三变集团与三门县产品质量监督检验所签订了《股权转让协议》，将其持有的浙江方圆变压器检测有限公司 90% 的股权转让给三门县产品质量监督检验所，浙江方圆变压器检测有限公司变更为法人独资有限公司，法定代表人郑青。该次股东变更已在三门县工商行政管理局进行了变更登记。

## （2）浙江省三门县科工贸总公司

浙江省三门县科工贸总公司原为三变科技第一大股东三变集团的全资子企业。

浙江省三门县科工贸总公司成立于 1993 年 12 月，系根据三门县工业局三工（93）98 号《关于同意建立“三门变压器厂科技开发公司”的批复》，由三变集团前身浙江省三门变压器厂投资 15 万元设立的集体所有制企业。

公司设立时的名称为“三门变压器厂技术开发公司”，后于 1994 年 2 月变更为浙江省三门县科工贸总公司。

浙江省三门县科工贸总公司注销前持有三门县工商行政管理局核发的 3310221000911 号《企业法人营业执照》，公司法定代表人为沈民干，公司注册资本为 15 万元，经济性质为集体所有制，公司经营范围为工程科学技术研究、技术开发咨询服务。

2005 年 8 月 9 日，浙江省三门县科工贸总公司因 2004 年度未参加年检而被三门县工商行政管理局吊销营业执照。


经本所律师审查，浙江省三门县科工贸总公司已于 2006 年 5 月办理完成了清算和工商登记注销手续，本所律师认为浙江省三门县科工贸总公司主体资格已经消亡。


经本所律师核查，三变科技目前没有其他关联企业。

## （二）三变科技的重大关联交易

经本所律师审查，三变科技在最近三年，共发生以下关联交易：

### 1、三变科技因商标受让发生的关联交易

2002 年 3 月 5 日，三变科技与三变集团签订《商标转让协议》。协议约定，三变集团将其持有的注册号为 143748 号的“”商标无偿转让给三变科技。

2002年10月21日,中华人民共和国工商行政管理总局商标局核准三变集团将其持有的注册号为143748号的注册商标“”转让给三变科技。

## 2、关联方资金往来

根据浙江天健出具的浙天会审(2006)第1485号《审计报告》及本所律师审查:2003年度,三变科技与三变集团资金往来借方累计发生额为94,915,442.07元、贷方累计发生额为81,799,754.24元,期末应收三变集团余额为5,109.50元;2004年度,三变科技与三变集团资金往来借方累计发生额为51,986,120.11元、贷方累计发生额为51,914,729.61元,期末应收三变集团余额为76,500.00元;2005年度,三变科技与三变集团资金往来贷方累计发生额为76,500.00元,期末无余额。

根据三变科技提供的资料、说明及本所律师核查,①2003年度,三变科技与三变集团的资金往来其中一部分是由于三变科技设立过程中三变集团投入和/或三变科技向三变集团购买的“与变压器生产经营相关的经营性资产”中包含了部分尚在履行过程中的销售合同及银行借款合同,该部分合同的签署方是为三变集团,三变科技在上述债权、债务变更、清理的过程中与三变集团产生了上述资金往来款项;另一部分系双方的资金往来;②根据中国工商银行三门县支行出具的证明文件,在2004年度三变科技与三变集团之间发生的上述资金往来行为是由于中国工商银行三门县支行进行网上银行操作测试所致。

本所律师认为,三变科技与三变集团发生的上述资金往来行为并未侵害到三变科技及公司中小股东的合法权益;截至2005年12月31日,上述往来款项也已清理完毕,不会对三变科技本次公开发行股票并上市产生实质性的影响。

## 3、关联担保

(1)经本所律师审查,三变科技股东为三变科技提供票据担保而发生的关联交易如下:

1)2003年度,关联方为三变科技提供保证担保的情况如下:(单位:元)

关联方名称	贷款金融机构	票据担保	票据到期日
三变集团	上海浦东发展银行 台州支行	58,000,000.00	2004.3.27

2)2005年度,关联方为本公司提供保证担保的情况如下:(单位:元)

关联方名称	贷款金融机构	票据担保	票据到期日
三变集团	上海浦东发展银行台州支行	94,000,000.00	2006.9.27
三变集团	华夏银行江城支行	5,000,000.00	——
卢旭日	兴业银行台州支行	9,000,000.00	2006.11.18

(2) 2005年9月20日,三变集团与上海浦东发展银行台州支行签订一份编号为TP保05065号《最高额保证合同》。合同约定,三变集团为三变科技于2005年9月20日至2007年9月20日期间,与上海浦东发展银行台州支行发生的最高额不超过5000万元的人民币/外币贷款、银行承兑汇票承兑行为提供保证担保。

截至本律师工作报告出具日,本《最高额保证合同》与TP保05064号《最高额保证合同》共同为三变科技与上海浦东发展银行台州支行实际发生的5000万元银行借款。

(3) 2005年11月25日,三变集团与华夏银行股份有限公司杭州分行天目山路支行签订了一份编号为05710201320060002-01号《最高额保证合同》。合同约定,三变集团为三变科技与华夏银行股份有限公司杭州分行天目山路支行签订的05710203120060001-01号《最高额融资合同》项下发生的最高额不超过3500万元债务提供保证担保。

截至本律师工作报告出具日,本《最高额保证合同》与05710201320060001-01《最高额保证合同》、05710201320060003-01号《个人最高额保证合同》共同为三变科技与华夏银行股份有限公司杭州分行天目山路支行实际发生的500万元银行借款。

(4) 2005年11月15日,卢旭日与兴业银行杭州分行台州支行签订一份编号为兴银台椒业(个保)2005-1310号《个人担保声明书》。声明书约定,卢旭日个人为三变科技与兴业银行杭州分行台州支行签订的兴银台业-(短)2005-1310号银行借款合同项下400万元银行借款提供担保。

(5) 2005年11月18日,卢旭日与兴业银行杭州分行台州支行签订一份编号为兴银台椒业(个保)2005-1321号《个人担保声明书》。声明书约定,卢旭日个人为三变科技与兴业银行杭州分行台州支行签订的兴银台椒业(短)2005-1321号银行借款合同项下500万元银行借款提供担保。

(6) 2005年11月25日,卢旭日与华夏银行股份有限公司杭州分行天目山路支行签订05710201320060003-01号《个人最高额保证合同》。合同约定,卢旭日为05710203120060001-01号《最高额融资合同》项下发生的全部债务提供保证担保。

截至本律师工作报告出具日,卢旭日为05710203120060001-01号《最高额融资合同》项下三变科技与华夏银行股份有限公司杭州分行天目山路支行实际发生的500万元银行借款。

截止2006年3月31日,本所律师没有发现三变科技存在其他关联交易。

#### (四) 关联交易的公允性

##### 1、独立董事对关联交易的审查意见

三变科技的全体独立董事对三变科技近三年又一期的重大关联交易进行核查后,认为:“三变科技股份有限公司(以下简称“公司”)独立董事认为,公司在

报告期内发生的关联交易是在遵循市场化原则的基础上发生的,上述关联交易具备公允性,并已履行法定批准程序”。

## 2、监事会对关联交易的审查意见

2006年3月25日,三变科技监事会就关于三变科技成立以来历次关联交易发表专项审查意见如下:“公司监事会认为本公司自设立以来关联交易定价公允,未损害任何中、小股东利益。报告期内发生的关联交易严格遵循了有关规定,履行关联交易操作程序及公司章程规定的关联董事回避制度,关联过程中充分体现公平原则,未发现有损公司利益的情况”。

本所律师审查认为,三变科技与其关联方已经发生和正在发生的关联交易均系三变科技与其关联方之间发生的正常公司经营、运作行为或平等民事主体间意思自治的行为。上述所有交易均签订了书面协议,关联交易协议的内容客观、公正,定价依据体现了市场化原则,价格合理、公允,不存在损害三变科技及其他股东利益的现象。

## (五) 关联交易的决策程序

三变科技《公司章程》第七十九条规定“股东大会审议有关关联交易事项时,关联股东不应当参与投票表决,其所代表的有表决权的股份数不计入有效表决总数;股东大会决议的公告应当充分披露非关联股东的表决情况。”;第一百一十九条规定“董事与董事会会议决议事项所涉及的企业有关联关系的,不得对该项决议行使表决权,也不得代理其他董事行使表决权。该董事会会议由过半数的无关联关系董事出席即可举行,董事会会议所作决议须经无关联关系董事过半数通过。出席董事会的无关联董事人数不足3人的,应将该项事项提交股东大会审议。”;三变科技《公司章程》第三十九条、一百四十一条、一百九十二条还规定了董事、监事处理关联交易的权利与义务及关联交易的定义。

三变科技《股东大会议事规则》第7.16条规定“股东与股东大会拟审议事项有关联关系时,应当回避表决,其所持有表决权的股份不计入出席股东会有表决权的股份总数。股东大会在审议为股东、实际控制人及其关联方提供的担保议案时,该股东或受该实际控制人支配的股东,不得参与该项表决,该项表决由出席股东大会的其他股东所持表决权的半数以上通过。”;第7.21条规定“股东大会对提案进行表决前,应当推举两名股东代表参加计票和监票。审议事项与股东有关联关系的,相关股东及代理人不得参加计票、监票。”;

三变科技《董事会议事规则》第四条第十七款第二项规定“董事会在审议关联担保议案时,关联董事不得参与该项表决,该议案由参加表决的二分之一以上董事通过方为有效。”;第十七条规定“为充分发挥独立董事的作用,独立董事除应当具有公司法和其他相关法律、法规赋予董事的职权外,根据章程独立董事有以下特别职权:重大关联交易(指公司拟与关联人达成的总额高于300万元或高于公司最近经审计净资产值的5%的关联交易)应由独立董事认可后,提交董事会讨论…”。

三变科技《关联交易决策制度》第三节第二条规定“上述事项所涉及的关联交

易总额低于 300 万元,且低于本公司最近经审计净资产值的 0.5%的,由公司总经理决定。”;第四节详细规定了关联交易决策权力与程序“一、公司与关联方达成的关联交易总额在 300 万元至 3000 万元之间或占公司最近经审计净资产值的 0.5%至 5%之间的,由公司董事会审议通过并公告。二、公司拟与关联人达成的关联交易总额高于 3000 万元或公司最近经审计净资产值的 5%以上的,须在获得公司股东大会批准后方可实施,任何与该关联交易有利益关系的关联人在股东大会上应当放弃对该议案的投票权。三、对于上述关联交易,公司独立董事应当对该交易是否对公司有利发表独立意见;同时公司应当聘请独立财务顾问就该关联交易对全体股东是否公平、合理发表意见,并说明理由、主要假设及考虑因素。四、公司的关联交易应充分尊重独立董事的意见,凡独立董事发表反对意见或无法发表意见的关联交易,均不可实施。五、关联交易总额高于 300 万元或高于公司最近经审计净资产值的 5%的关联交易应由独立董事认可后,提交董事会讨论。六、公司实行对关联交易年度检查制度,由审计部门对年度关联交易进行检查。检查情况均提交独立董事审阅并发表意见。七、公司关联人与本公司签署涉及关联交易的协议,应当采取必要的回避措施:(一)任何个人只能代表一方签署协议;(二)关联人不得以任何方式干预公司的决定;(三)公司董事会就关联交易表决时,有利害关系的当事人属下列情形的,也不得参与表决:1、与董事个人利益有关的关联交易;2、董事个人在关联企业任职或对关联企业有控股权的,该等企业与公司的关联交易;3、按国家有关法律、法规和公司章程规定应当回避的。(四)公司股东大会就关联交易进行表决时,关联股东不应当参加表决,上述股东所持表决权不应计入出席股东会有表决权的股份总数。关联股东有特殊情况无法回避时,在征得有权部门同意后,可以参加表决,但应当作详细解释和说明。”

三变科技的上述规定,对关联交易的公允性提供了决策程序上的保障,体现了保护中小股东利益的原则,本所律师认为三变科技的上述关于关联交易的决策程序是合法有效的。

#### (六) 三变科技的同业竞争及避免措施

##### 1、关联方的同业竞争

经本所律师审查,三变科技的关联方目前没有从事与三变科技经营业务产生同业竞争的业务。

##### 2、避免同业竞争的措施

经本所律师审查,三变科技的关联方已就与三变科技避免同业竞争作出了以下承诺:

(1) 2006 年 3 月 10 日,三变科技第一大股东三变集团(持有三变科技 34.12%的股权)就有关同业竞争事宜承诺如下:

“①三变集团自身及现有的全资附属企业、控股、参股企业中没有与三变科技经营业务构成或可能构成同业竞争的现象。



②若三变集团今后业务发展与三变科技发生或可能发生同业竞争时, 将把其所持有的可能发生的同业竞争的业务或公司股权进行转让, 以使不可能对三变科技构成业务上的同业竞争。

③三变集团除对三变科技的投资以外, 将不在任何地方以任何方式投资或自营从事三变科技已经开发、生产或经营的产品(或相类似的产品、或在功能上具有替代作用的产品); 三变科技也将原则上不再投资三变集团已有的生产经营品种相同或相类似的项目。

④在研究开发、投资、生产双方均未生产经营的新产品时, 若三变科技欲在近期内计划研究开发、投资、生产相类似的新产品, 三变集团将优先保证三变科技进行研究开发、投资、生产。在三变集团已进行必要投入且这种投入也为三变科技所需, 则三变集团同意三变科技按三变集团已投入的账面成本收购三变集团的投资。

⑤三变科技今后如经股东大会决议作出投资三变集团已有的产业, 则三变集团将同意将已有产业交由三变科技收购。

⑥除非三变科技明示同意, 三变集团将不采用代销、特约经销、指定代理商等形式经营销售其他商家生产的与三变科技产品有同业竞争关系的产品”。

(2) 2006年3月10日, 持有三变科技832.19万股股份(占三变科技股份总数的13.87%)的宁波保税区剑源物资有限公司就有关同业竞争事宜承诺如下:

“①剑源公司自身及现有的全资附属企业、控股、参股企业中没有与三变科技经营业务构成或可能构成同业竞争的现象。

②若剑源公司今后业务发展与三变科技发生或可能发生同业竞争时, 将把其所持有的可能发生的同业竞争的业务或公司股权进行转让, 以使不可能对三变科技构成业务上的同业竞争。

③剑源公司除对三变科技的投资以外, 将不在任何地方以任何方式投资或自营从事三变科技已经开发、生产或经营的产品(或相类似的产品、或在功能上具有替代作用的产品); 三变科技也将原则上不再投资剑源公司已有的生产经营品种相同或相类似的项目。

④在研究开发、投资、生产双方均未生产经营的新产品时, 若三变科技欲在近期内计划研究开发、投资、生产相类似的新产品, 剑源公司将优先保证三变科技进行研究开发、投资、生产。在剑源公司已进行必要投入且这种投入也为三变科技所需, 则剑源公司同意三变科技按剑源公司已投入的账面成本收购剑源公司的投资。

⑤三变科技今后如经股东大会决议作出投资剑源公司已有的产业, 则剑源公司将同意将已有产业交由三变科技收购。

⑥除非三变科技明示同意, 剑源公司将不采用代销、特约经销、指定代理商等形式经营销售其他商家生产的与三变科技产品有同业竞争关系的产品”。

(3) 持有三变科技 5% 以上股份的自然人股东张兴祥、卢旭日、朱峰于 2006 年 3 月 10 日书面承诺如下:

“①本人现今没有自营与股份公司经营业务构成或可能构成同业竞争的业务, 没有持有或信托持有与股份公司经营业务构成或可能构成同业竞争的企业的股权或其他任何权益; 也没有在与股份公司经营业务构成或可能构成同业竞争的企业兼职。

②本公司除对股份公司的投资以外, 将不以任何形式在中国任何地方以任何方式投资或自营从事股份公司已经开发、生产或经营的产品(或相类似的产品、或在功能上具有替代作用的产品)。

③除非股份公司明示同意, 本人将不采用代销、特约经销、指定代理商等形式经营销售其他商家生产的与股份公司产品有同业竞争关系的产品(包括在此类企业兼职)。

④本人的上述避免同业竞争承诺适用于本人的近亲属”。

本所律师认为, 三变科技之第一大股东及其它关联方已采取有效措施或承诺采取有效措施避免与三变科技产生同业竞争。

3、三变科技的全体独立董事就三变科技的同业竞争问题发表意见如下: “三变科技自设立以来, 其实际控制人与三变科技不存在同业竞争, 其他持有公司 5% 及以上股份的股东也不存在与公司同业竞争的情形, 三变科技全体关联股东均出具了不从事同业竞争的承诺函, 该等避免同业竞争的措施是合法、有效的”。

#### (七) 关联交易及同业竞争的披露

经本所律师核查, 三变科技在本次公开发行股票的《招股意向书》中已对有关关联方、关联关系和关联交易及避免同业竞争的承诺或措施予以了充分的披露, 不存在重大遗漏或重大隐瞒。

### 十、关于三变科技的主要财产

根据三变科技的《企业法人营业执照》, 三变科技的注册资本为 6000 万元。根据浙江天健浙天会审[2006]第 1485 号《审计报告》确认, 截止 2006 年 3 月 31 日, 三变科技净资产为 153, 085, 009. 60 元, 总资产为 550, 197, 982. 42 元。

#### (一) 三变科技的房产

经本所律师审查, 三变科技现拥有下列 35 处房产:

序号	产权证号	坐落	面积 (平方米)	房屋用途	他项权证
1	房权证台三字第	海游镇平安路	10055. 34	工业厂房	已抵押

	08420301号				
2	房权证台三字第08420302-03号	海游镇平安路	6.32 194.71	工业厂房、仓库	已抵押
3	房权证台三字第08420304号	海游镇平安路	497.32	工业厂房	已抵押
4	房权证台三字第08420305号	海游镇平安路	1002.18	工业厂房	已抵押
5	房权证台三字第08430101号	海游镇平安路	2525.95 26.88 26.88	工业厂房	已抵押
6	房权证台三字第08430107号	海游镇平安路	178.79	工业厂房	已抵押
7	房权证台三字第08430108号	海游镇平安路	1375.91	工业厂房	已抵押
8	房权证台三字第08430602号	海游镇平安路	10345.64	工业厂房	已抵押
9	房权证台三字第09221008号	海游镇平安路	68.85	工业厂房	已抵押
10	房权证台三字第09221105号	海游镇平安路	48.21	工业厂房	已抵押
11	房权证台三字第09221201号	海游镇平安路	731.77 103.33 793.55 293.34	工业厂房	已抵押
12	房权证台三字第09320201-02号	海游镇平安路	703.19 34.25 151.39	工业厂房	已抵押
13	房权证台三字第09320207号	海游镇平安路	619.61 44.12 63.18	工业厂房	已抵押
14	房权证台三字第09320307-08号	海游镇平安路	889.38 89.89	工业厂房	已抵押
15	房权证台三字第09320309号	海游镇平安路	1135.30	工业厂房	已抵押
16	房权证台三字第09321004号	海游镇平安路	1748.22	工业厂房	已抵押
17	房权证台三字第09321101/05号	海游镇平安路	343.45 779.91	工业厂房	已抵押
18	房权证台三字第09321102号	海游镇平安路	92.77	工业厂房	已抵押
19	房权证台三字第09321106号	海游镇平安路	735.63	工业厂房	已抵押
20	房权证台三字第09330101-03号	海游镇平安路	218.35 847.43 119.32	工业厂房	已抵押
21	房权证台三字第09330104-05号	海游镇平安路	2634.73 26.92	工业厂房	已抵押
22	房权证台三字第	海游镇平安路	2078.15	工业厂房	已抵押

	09330701-02号		216.63		
23	房权证台三字第09330703号	海游镇平安路	3077.73	工业厂房	已抵押
24	房权证台三字第09330704号	海游镇平安路	1714.46	工业厂房	已抵押
25	沪房地浦字(2003)第005284号	德平路12弄10号	284.14	住宅	无
26	鄞房权证钟字第A200301268号	鄞州区钟公庙镇景龙大楼2号楼2204号	76.11	商用	无
27	哈房权证里字第00061214号	道里区哈药路43号	461.90	商业	无
28	哈房权证里字第00061213号	道里区光华小区29栋3单元2层2号	96.71	住宅	无
29	邕房权证字第01422439号	民主路8号聚宝苑2栋2107号	115.14	住宅	无
30	京房权证丰股字第00478号	丰台区方庄芳城园一区16号楼	147.18	住宅	无
31	金房权证婺字第00124753号	兰溪市市场6号楼	103.21	住宅	无
32	杭房权证拱移字第0143148号	霞湾巷5幢7D室	76.55	非住宅	无
33	杭房权证拱移字第0143149号	霞湾巷5幢7C室	72.87	非住宅	无
34	杭房权证拱移字第0143150号	霞湾巷5幢7B室	76.63	非住宅	无
35	杭房权证拱移字第0143151号	霞湾巷5幢7A室	92.42	非住宅	无

## (二) 三变科技的土地使用权、商标、专利、特许经营权等无形资产

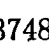
### 1、三变科技的土地使用权


经本所律师审查，三变科技现拥有下列国有土地使用权：

序号	使用权证号	坐落	面积(平方米)	取得方式	权利期限	第三人权利
1	三国用(2006)第001050号	三门县海游镇平安路	10258.10	出让	至2051年9月19日止	已抵押
2	三国用(2006)字第001051号	三门县海游镇平安路	54420.00	出让	至2051年9月20日止	已抵押
3	三国用(2005)第001989号	三门县海游镇前郭村马湖洋	136781.00	出让	至2055年11月30日止	已抵押
4	鄞国用(2004)字第09-31115	鄞州区钟公庙镇景龙大	15.22	出让	至2035年6月14日止	—

	号	楼 2 号楼 2204 号			
--	---	------------------	--	--	--

## 2、商标权

2002年3月5日,三变科技与三变集团签订《商标转让协议》。协议约定,三变集团将其所有的注册号为143748号的“”商标无偿转让给三变科技。

2002年10月21日,中华人民共和国工商行政管理总局商标局核准三变集团将其持有的注册号为143748号的注册商标“”转让给三变科技。

2003年5月22日,中华人民共和国工商行政管理总局商标局核准将三变科技所有的注册号为143748号的注册商标的有效期限展至2013年2月28日。

## 3、专利权

2004年10月20日,三变科技取得中华人民共和国知识产权局核发的第651311号《实用新型专利证书》,实用新型名称为一种变压器的高压绕组结构,专利号为ZL03256199.7号,专利申请日为2003年7月31日。

本所律师认为三变科技对一种变压器的高压绕组结构的实用新型专利技术享有完全的知识产权。

## 4、特许经营权

三变科技目前持有浙江省对外经济贸易厅于2002年4月26日颁发的3300734527928号《中华人民共和国进出口企业资格证书》,该证书载明三变科技被核定允许开展的进出口经营范围为:经营本企业自产产品及技术的出口业务;经营本企业生产、科研所需的原辅材料、机械设备、仪器仪表、零配件及技术的进出口业务(国家限定公司经营和国家进出口的商品及技术除外);经营进料加工和“二来一补”业务。三变科技被核定允许开展进出口的商品目录是:经营本企业自产产品的进出口业务和本企业所需的机械设备、零配件、原辅材料的进口业务,但国家限定公司经营或禁止进出口的商品及技术除外。

### (三) 三变科技的主要生产经营设备

据本所律师核查,三变科技的主要生产设备都是用于正常生产经营活动的生产资料,主要是:箔式绕线机、干式变压器真空浇注罐、真空压力浸漆设备、电液伺服数控液压板料折弯机、波纹油箱生产线、自动排线绕线机、工频试验机组、冲击电压发生器、德国进口横剪线、双梁桥式起重机、煤油气相干燥设备、数控机械式冲床等。上述设备均放在三变科技之生产场地内。

### (四) 财产的产权纠纷

经本所律师审查及根据三变科技董事会的承诺,三变科技的上述主要财产不存在产权纠纷或潜在纠纷。

### (五) 财产的取得方式

据本所查证并经三变科技书面确认,三变科技上述财产系股东投入或以购买、自主建设或申请等方式取得其所有权或使用权,并已取得了相应的权属证书,不存在产权纠纷,亦不存在潜在纠纷。三变科技拥有使用权的财产,其权属明确,且已办理了相关手续,三变科技对该等财产的使用合法有效。

### (六) 主要财产的抵押担保

经本所律师查验,截止本律师工作报告出具日,三变科技已经在其上述财产中设定了以下担保或抵押:

1、2006年5月16日,三变科技与中国银行股份有限公司三门县支行签订了一份编号为2006年抵字06051601号的《最高额抵押合同》,根据该合同,三变科技以总价值3943万元的土地房产作为抵押物,为其在2006年5月16日至2008年5月16日止本金金额不超过3943万元的债务提供担保。

2006年5月29日,三变科技在三门县工商行政管理局办理完成上述土地房产的抵押登记事项,取得三工商字第06059号《抵押物登记证》。

2、2006年5月25日,三变科技与中国工商银行三门县支行签订一份编号为2006年抵字第0053号《最高额抵押合同》。合同约定,三变科技向中国工商银行三门县支行提供总价值为4710万元的土地使用权和房产作为抵押物,为其于2006年5月25日至2008年5月25日期间最高额不超过4710万元的债务提供抵押担保。

2006年5月29日,三变科技在三门县工商行政管理局办理了土地房产的抵押登记事项,取得三工商字第06058号《抵押物登记证》。

3、2006年3月24日,三变科技与上海浦东发展银行台州支行签订一份编号为TP抵06030号《最高额抵押合同》。合同约定,三变科技将其持有的三国用(2005)第001989号国有土地使用权证抵押给上海浦东发展银行台州支行,为其于2006年3月24日至2007年11月30日期间与上海浦东发展银行台州支行发生的最高额不超过4300万元的人民币/外币贷款、银行承兑汇票提供抵押担保。

2006年3月,三变科技在三门县国土资源局办理了上述土地使用权的抵押登记并取得编号为他项(2006)第00200号《他项权证》,

截至本律师工作报告出具日,本《最高额抵押合同》项下实际担保的银行借款额为3000万元。

除上述抵押与担保外,三变科技对其主要财产的所有权或使用权的行使没有限制,不存在其他担保或权利受到限制的情况。

### (七) 三变科技的房屋土地租赁

截止本律师工作报告出具日,三变科技不存在房屋及土地租赁事项。

## 十一、三变科技的重大债权债务

### (一) 三变科技的重大合同

根据三变科技的生产经营状况，本所律师认为下列合同为对三变科技的生产经营活动有影响的重大合同：

#### 1、借款合同及银行承兑合同：

##### (1) 三变科技之借款合同

编号	签订时间	借款合同号	贷款人	贷款到期日	贷款利率	贷款金额(万元)	保证方式
1	2005年6月20日	2005年(借8)字036号	中国民生银行股份有限公司杭州分行	2006年6月20日	年利率6.138%	1000	根据2005年高保8字021号《最高额保证合同》由台州亚达聚氨脂有限公司提供保证担保
2	2005年9月20日	TP050210号	上海浦东发展银行台州支行	2006年9月20日	月利率4.65%	600	根据TP保05064、TP保05065号保证合同由三浦公司、三变集团提供担保
3	2005年9月26日	TP050219号	上海浦东发展银行台州支行	2006年9月26日	月利率5.115%	1900	同上
4	2005年9月27日	81012005280040	上海浦东发展银行台州支行	2006年7月27日	月利率5.115%	1350	同上
5	2005年11月17日	81012005280299号	上海浦东发展银行台州支行	2006年7月17日	月利率4.65%	550	同上
6	2006年1月6日	81012006280001号	上海浦东发展银行台州支行	2007年1月6日	月利率4.65%	1300	同上
7	2006年3月24日	81012006280110号	上海浦东发展银行台州支行	2007年3月24日	月利率4.65%	1400	由编号为TP抵06030号抵押合同提供抵押担保
8	2006年4月3日	81012006280124号	上海浦东发展银行台州支行	2007年4月3日	月利率4.65%	1600	由编号为TP抵06030号抵押合同提供抵押担保
9	2005年10月24日	2005498号	中国光大银行宁波分行	2006年10月24日	年利率5.85%	900	根据SX755-1、SX755-2号《保证合同》由伟星集团有限公司、三浦公司提供保证担保

10	2005年11月10日	2005522号	中国光大银行宁波分行	2006年10月9日	年利率5.58%	1000	同上
11	2005年7月4日	兴银台业-(短)2005-1109号	兴业银行杭州分行台州支行	2006年6月20日	按月调整,一月一定。年利率为:同期同档次国家基本利率上浮10%	500	根据兴银台业-(高保)2004-177号《最高额保证合同》由三浦公司提供保证担保
12	2005年7月6日	兴银台业-(短)2005-1111号	兴业银行杭州分行台州支行	2006年7月6日	按月调整,一月一定。年利率为:同期同档次国家基本利率上浮10%	600	同上
13	2005年11月15日	兴银台业-(短)2005-1310号	兴业银行杭州分行台州支行	2006年11月10日	按月调整,一月一定。年利率为:同期同档次国家基本利率上浮10%	400	根据兴银台业-(高保)2004-177号《最高额保证合同》和兴银台业业(个保)2005-1310号《个人担保声明书》由三浦公司、卢旭日提供保证担保。
14	2005年11月18日	兴银台业业(短)2005-1321号	兴业银行杭州分行台州支行	2006年11月18日	按月调整,一月一定。年利率为:同期同档次国家基本利率上浮10%	500	根据编号为兴银台业-(高保)2004-177《最高额保证合同》和兴银台业业(个保)2005-1321号《个人担保声明书》由三浦公司、卢旭日提供保证担保
15	2005年9月22日	2005年借字第0247号	中国工商银行三门县支行	2006年9月21日	月利率5.115%	500	由编号为2004年押字第017号抵押合同提供抵押担保
16	2005年9月29日	2005年借字第0001号	中国工商银行三门县支行	2006年9月28日	月利率5.115%	1000	由编号为2005年押字第0001号、2004年押字第017号抵押合同分别为其中的950万元、50万元提供抵押担保
17	2005年7月29日	66743512302005130	中国建设银行股份有限公司三门支行	2006年7月28日	月利率5.58%	400	根据6674359992005130号保证合同由三浦公司提供担保
18	2006年3月21日	66743512302006055	中国建设银行股份有限公司三门支行	2006年6月20日	月利率5.22%	500	根据6674359992006055号保证合同由三浦公司提供担保
19	2005年11月25日	2005年保字GD2005308号	中国银行股份有限公司三门县支行	2006年11月20日	年利率5.58%、上浮20%	800	根据2005年保字GD2005308号《保证合同》由三浦公司提供保证担保
20	2005年12月2日	2005年抵字GD2005314号	中国银行股份有限公司三门县支行	2006年10月10日	年利率5.58%、上浮20%	300	由编号为2005年抵字05112201号《抵押合同》提供抵押担保
21	2005年12月2日	2005年保字GD2005315号	中国银行股份有限公司三门县支行	2006年12月1日	年利率5.58%、上浮20%	800	根据2005年保字GD2005315号《保证合同》由三浦公司提供保证担保



22	2005年12月13日	2005年保字GD2005325号	中国银行股份有限公司三门县支行	2006年11月22日	年利率5.58%、上浮20%	700	根据2005年保字GD2005325号《保证合同》由三浦公司提供保证担保
23	2006年3月2日	2006年保字GD2006036号	中国银行股份有限公司三门县支行	2007年2月10日	年利率5.58%、上浮20%	1000	根据2006年保字GD2006036号《保证合同》由三浦公司提供保证担保
24	2006年3月15日	2006年抵字GD2006049号	中国银行股份有限公司三门县支行	2007年1月15日	年利率5.58%、上浮20%	700	由编号为2005年抵字05112201号抵押合同提供抵押担保
25	2006年1月17日	05710200120060001-01	华夏银行股份有限公司杭州分行天目山路支行	2007年1月17日	按人民银行季度基本利率上浮10%	500	05710201320060001-01、05710201320060002-01号《最高额保证合同》、05710201320060003-01号《个人最高额保证合同》由台州亚达聚氨酯有限公司、三变集团、卢旭日共同提供保证担保。

律师注：根据三变科技提供的银行贷款还款凭证，三变科技于2005年12月31日归还了上表中第四项上海浦东发展银行台州支行81012005280040号借款合同1350万元银行贷款中的700万元。

## (2) 三变科技之银行承兑合同

编号	协议编号	协议签订日期	出票人	收款人	承兑银行	汇票金额(万元)	汇票到期日期	保证方式
1	2006年(银)字第0010号	2006年1月18日	三变科技	杭州华瑞物资有限公司	中国工商银行三门县支行	1000	2006年7月18日	30%保证金、根据2006年保字0001号《最高额保证合同》由台州亚达聚氨酯有限公司台提供保证担保
2	2006年承字第GS2006007号	2006年1月20日	三变科技	三浦公司	中国银行三门支行	1000	2006年7月20日	30%保证金、根据2006年承字第GS2006007号《保证合同》由三浦公司提供保证担保
3	6674359230200601202	2006年1月11日	三变科技	杭州华瑞物资有限公司	中国建设银行台州市分行	900	2006年7月11日	30%保证金、三浦公司出具一份《商业汇票承兑保证书》提供保证担保
4	66743592302006021	2006年1月17日	三变科技	绍兴市力博电缆有限公司	中国建设银行台州市分行	500	2006年7月17日	30%保证金、三浦公司出具一份《商业汇票承兑保证书》提供保证担保
5	6674359230200601201	2006年1月11日	三变科技	三浦公司	中国建设银行台州市分行	1000	2006年7月11日	30%保证金、三浦公司出具一份《商业汇票承兑保证书》提供保证担保

6	深发甬承字第 2670601024	2006年2 月22日	三变 科技	三浦公司	深圳发展 银行宁波 城西支行	1000	2006年8 月22日	根据深发甬保字第 2670601023号《最 高额保证担保合同》 由三浦公司提供保 证担保
7	深发甬承字第 2670601025	2006年2 月22日	三变 科技	三浦公司	深圳发展 银行宁波 城西支行	700	2006年8 月22日	100%保证金

## 2、保证合同

编号	合同签订日期	合同编号	保证期限	担保 人	债务 人	债权人	保证范围(万元)
1	2005年11 月	2005年保字 GD2005310号	主合同债务 履行届满之 日起二年	三变 科技	三浦 公司	中国银行三门 县支行	2005年承字 GD2005310号《商业汇 票承兑协议》项下350 万元银行承兑汇票
2	2005年10 月24日	2005年承字 GD2005264号	主合同债务 履行届满之 日起二年	三变 科技	三浦 公司	中国银行三门 县支行	2005年承字 GD2005264号《商业汇 票承兑协议》项下280 万元银行承兑汇票
3	2005年12 月7日	《商业汇票 承兑保证书》	商业汇票到 期后二年	三变 科技	三浦 公司	中国建设银行 那个三门支行	66743592302005197 号《银行承兑协议》 项下360万元银行承 兑汇票及相关手续费 等
4	2006年2 月28日	《商业汇票 承兑保证书》	商业汇票到 期后二年	三变 科技	三浦 公司	中国建设银行 那个三门支行	66743592302006036 号《银行承兑协议》 项下540万元银行承 兑汇票及相关手续费 等
5	2006年1 月12日	TP保06010 《最高额保 证合同》	2006/1/12至 2007/1/12期 间发生的最高 额不超过2000 万元的人民币 /外币借款和/或 银行承兑汇票 提供保证担保	三变 科技	三浦 公司	上海浦东发展 银行台州支行	截至2006年3月31 日为 CD81012005880116、 CD81012006880111、 CD81012006880013、 CD81012006880028号 《上海浦东发展银行 银行承兑汇票承兑协 议》项下的共计2000 万元银行承兑汇票提 供保证担保
6	2005年7 月27日	兴银台业一 (单保 2005-1133)	主债务期限 届满后两年	三变 科技	三浦 公司	兴业银行台州 支行	为三浦公司2005年7 月27日至2006年7 月27日之间与兴业银 行台州支行500万元 人民币限额内的连带 担保责任
7	2005年10 月27日	深发杭州宝 善保字第 20051027000 1号《最高额 保证担保合 同》	主合同项下 授信期限内 每次使用授 信届满后起 二年	三变 科技	三浦 公司	深圳发展银行 杭州宝善支行	为三浦公司与深圳发 展银行杭州宝善支行 签订的深发杭州宝善 保字第 200510270001号《综 合授信额度合同》项 下的债务本金、利息、 罚息和实现债权的费

							用提供不高于1000万元人民币的担保
8	2005年12月9日	05710170920050163-01号	主合同项下授信期限内每次使用授信届满后起二年	三变科技	三浦公司	华夏银行杭州和平支行	05710170920050163-01号《银行承兑协议》项下500万元银行承兑汇票提供保证担保
9	2006年2月15日	0510170920060034-01号	主合同项下授信期限内每次使用授信届满后起二年	三变科技	三浦公司	华夏银行杭州和平支行	0510170920060034-01号《银行承兑协议》项下500万元银行承兑汇票提供保证担保

### 3、银行综合授信合同

(1)2005年4月25日,三变科技与中国光大银行宁波分行签订一份编号为SX755号《综合授信协议》。合同约定,中国光大银行宁波分行为三变科技在2005年4月26日至2006年4月26日期间提供最高额不超过2500万元的银行综合授信。

2005年4月25日,伟星集团有限公司与中国光大银行宁波分行签订一份编号为SX755-1号《最高额保证合同》。合同约定,伟星集团有限公司为三变科技与中国光大银行宁波分行签订的SX755号《综合授信协议》项下发生的2000万元债务提供保证担保。

2005年4月25日,三浦公司与中国光大银行宁波分行签订一份编号为SX755-2号《最高额保证合同》。合同约定,三浦公司为三变科技与中国光大银行宁波分行签订的SX755号《综合授信协议》项下500万元债务提供保证担保。

截至本律师工作报告出具日,本《综合授信协议》项下实际发生了1900万元银行借款。

(2)2005年6月20日,三变科技与中国民生银行股份有限公司杭州分行签订一份编号为(2005)年(授8)字(021)号《综合授信合同》。合同约定,中国民生银行股份有限公司杭州分行在2005年6月20日至2006年6月20日期间内向三变科技提供最高额不超过2000万元的银行贷款、汇票承兑、汇票贴现等银行业务的综合授信。

2005年6月20日,台州亚达聚氨酯有限公司与中国民生银行股份有限公司杭州分行签订了一份编号为2005年高保8字021号《最高额保证合同》。合同约定,台州亚达聚氨酯有限公司为三变科技与中国民生银行股份有限公司杭州分行签订的(2005)年(授8)字(021)号《综合授信合同》项下发生的全部债务提供保证担保。

截至本律师工作报告出具日,本《综合授信合同》项下实际发生了1000万元银行借款。

(3)2005年11月25日,三变科技与华夏银行股份有限公司杭州分行天目山路支行签订一份编号为05710203120060001-01号《最高额融资合同》。合同约定,华夏

银行股份有限公司杭州分行天目山路支行在 2005 年 11 月 25 日至 2006 年 11 月 25 日期间为三变科技在银行贷款、汇票承兑业务提供最高额不超过 3500 万元的综合授信。

2005 年 11 月 25 日,台州亚达聚氨酯有限公司与华夏银行股份有限公司杭州分行天目山路支行签订了一份编号为 05710201320060001-01 号《最高额保证合同》。合同约定,台州亚达聚氨酯有限公司为三变科技与华夏银行股份有限公司杭州分行天目山路支行签订的 05710203120060001-01 号《最高额融资合同》项下发生的全部债务提供保证担保。

2005 年 11 月 25 日,三变集团、卢旭日分别与华夏银行股份有限公司杭州分行天目山路支行签订的 05710201320060002-01 号、05710201320060003-01 号《最高额保证合同》、《个人最高额保证合同》,也为 05710203120060001-01 号《最高额融资合同》项下发生的全部债务提供保证担保。

截至本律师工作报告出具日,本《最高额融资合同》项下实际发生了 500 万元银行借款。

(4) 2006 年 2 月 22 日,三变科技与深圳发展银行宁波城西支行签订一份编号为深发甬综字第 2670601022 号《综合授信合同》。合同约定,深圳发展银行宁波城西支行在 2006 年 2 月 22 日至 2007 年 2 月 22 日期间为三变科技提供最高额不超过 1000 万元的综合授信。

2006 年 2 月 22 日,三浦公司与深圳发展银行宁波城西支行签订一份编号为深发甬保字第 2670601023 号《最高额保证担保合同》,合同约定,三浦公司为三变科技与深圳发展银行宁波城西支行的深发甬综字第 2670601022 号《综合授信合同》提供保证担保。

截至本律师工作报告出具日,本《综合授信合同》项下实际发生了 1000 万元银行承兑汇票承兑。

#### 4、互保协议

(1) 2006 年 3 月 24 日,三变科技与三浦公司签订一份《贷款互保协议书》。协议约定,三变科技与三浦公司互为另一方在金融机构取得的借款、商业票据贴现、银行承兑汇票三项业务提供最高额不超过 7380 万元保证担保,本协议所互保的上述融资业务期限为 2006 年 3 月 24 日至 2008 年 3 月 24 日,即本合同项下发生的每笔融资业务到期日均不得超过 2008 年 3 月 24 日,期限内本协议项下的互保金额可周转使用。

根据浙天会审(2006)第 1485 号《审计报告》及本所律师核查,截至 2006 年 3 月 31 日,三浦公司基于本《贷款互保协议书》为三变科技 11700 万元银行借款(其中,与三变集团共同提供担保 5000 万元,与卢旭日共同提供担保 900 万元)及 3800 万元银行承兑汇票提供保证担保;三变科技基于《贷款互保协议书》为三浦公司 7380 承兑汇票提供保证担保。

(2) 2004年4月29日,三变科技与伟星集团有限公司签订一份《贷款互保协议书》。协议约定,三变科技与伟星集团有限公司互为另一方在金融机构取得的借款、商业票据贴现、银行承兑汇票三项业务提供最高额不超过2000万元保证担保,本协议所互保的上述融资业务期限为2005年3月1日至2007年3月1日,即本合同项下发生的每笔融资业务到期日均不得超过2007年3月1日,期限内本协议项下的互保金额可周转使用。

根据浙天会审(2006)第1485号《审计报告》及本所律师核查,截至2006年3月31日,伟星集团有限公司基于本《贷款互保协议书》为三变科技1400万元银行借款及600万元未到期银行承兑汇票的承兑提供保证担保;三变科技基于本《贷款互保协议书》未对伟星集团的银行融资业务提供过担保。

### 5、抵押合同

本所律师已经在本律师工作报告第二部分第十条第(六)款详细披露了三变科技的抵押合同。

### 6、产品购销合同:

产品销售合同							
编号	合同号	销售方	采购方	合同金额(万元)	标的物	合同签订日	交货时间
1		三变科技	台州电力物资供应公司	2140.2万元	6台110KV变压器	2005年11月5日	2006年3-5月份
2	ZS-机电-009	三变科技	湖南澧水流域水利水电开发公司	958万元	2台220KV变压器及配套设施	2006年3月10日	2006年11月底
3	108460115	三变科技	上海输配电股份有限公司	588万元	2台110KV变压器	2006年1月15日	2006年4月15日
4	农改2006西供主网015#	三变科技	西安供电局	560万元	2台110KV变压器	2006年1月19日	2006年4月10日
5	陕基技西字2006	三变科技	西安供电局	878万元	2台110KV变压器	2006年4月22日	2006年6月
6	陕基技商字2006	三变科技	西安供电局	608万元	2台110KV变压器	2006年4月22日	2006年6月
7	陕西基建一榆一(2006)65#	三变科技	榆林供电公司	804.6万元	2台110KV变压器	2006年2月9日	2006年5月10日
8	0004983号	三变科技	安阳钢铁股份有限公司	781万元	2台110KV变压器	2006年2月21日	2006年6月15日前
9	004993号	三变科技	安阳钢铁股份有限公司	630万元	1台110KV变压	2006年3月7日	2006年10月15日前
10	L060410号	三变科技	郴州电力实业公司	266万元	1台110KV变	2006年4月10日	2006年8月中旬前

					压		
11	02-DJKB-060 02	三变科技	怀化电业局	500万元	2台 110KV变 压器	2006年4 月26日	2006年7月30 日
原料采购合同							
编号	合同号	销售方	采购方	合同金额 (万元)	标的物	交货时间	合同有效期
1	2006年1-6 月份采购合 同	三浦公司	三变科技	当日市场 价格	电磁线	按订单确 定	2006年1月至 2006年6月
2	ZY06-01-05	浙江省冶 金物资有 限公司	三变科技	市场价	开平板、 中板	订单确定	2006年1月5 日至2006年6 月30日
3	HR060217Z	杭州华瑞 物资有限 公司	三变科技	3408号硅钢片230吨 828万元、C130-30号 硅钢片150吨540万 元、30ZIII120号硅钢片 100吨415万元		订单确定	2006年2月17 日至合同履行 完毕

## 7、其他合同:

### (1) 保荐协议及承销协议

2006年5月29日,三变科技与中国民族证券签订了一份《关于三变科技股份有限公司首次公开发行股票之保荐协议》。协议约定,三变科技聘请中国民族证券作为其本次股票公开发行并上市的保荐机构,尽职推荐期间为三变科技正式向中国证监会提交推荐文件之日起至三变科技本次发行的股票上市之前一日。协议同时对协议双方的其它权利义务、违约责任、纠纷解决方式等进行了约定。

2006年5月29日,三变科技与中国民族证券签订了一份《关于三变科技股份有限公司首次公开发行股票之承销协议》。协议约定,三变科技聘请中国民族证券为其本次股票公开发行并上市的承销机构,本次发行的承销起始日和承销截止日以中国证监会批准的日期执行。协议同时还对股票承销及发行的方式、承销的费用及协议双方的其它相关权利义务、违约责任、纠纷解决方式等进行了约定。

### (2) 建设工程施工合同

A、2003年12月4日,三变科技与浙江八达建筑集团有限公司签订一份《建筑工程施工合同》。合同约定,浙江八达建筑集团有限公司承建三变科技位于三门县城西区建筑面积为1089平方米的两栋单体钢结构厂房的制作安装(含土建),工程总价为800万元,合同总工期为100天,工程验收采用通用标准。

根据三变科技的说明,截至目前浙江八达建筑集团有限公司已经按合同完成工程主体工程建设,但工程审计工作尚未完成,上述合同还在履行过程中。

B、2006年4月17日,三变科技与潮峰钢构集团有限公司签订一份《建筑工程施工合同》。合同约定,潮峰钢构集团有限公司承建三变科技位于三门县城西区(岭枫公路旁)钢结构厂房的制作安装(含土建),工程总价为2051万元,合同总工期为

140天,工程验收采用通用标准。

### (3) 设备采购合同

A、2004年10月23日,三变科技与MicroTool&MachineLtd签订一份编号为SanBian2004-10-26号《合同》。合同约定,三变科技向MicroTool&MachineLtd购买1台箔/线复合式自动数控绕线机,合同总价款为40万美元,设备交货期为合同签订后20周。根据三变科技说明,三变科技依上述协议采购之设备尚未完全交付,本合同还在履行过程中。

B、2005年12月28日,三变科技与厦门维克机械设备有限公司签订一份编号为SMB-05005《合同》。合同约定,三变科技向厦门维克机械设备有限公司购买一台VC-M240真空浇注设备,合同总价款为人民币118万元,合同交货期约为本合同签订后四个月,按装期为二周。根据三变科技说明,三变科技依上述协议采购之设备已全部交付,目前设备正在安装过程中,本合同还在履行过程中。

C、2006年4月7日,三变科技与科尼起重设备(上海)有限公司签订一份编号为CR1895号《供货合同》。合同约定,三变科技向科尼起重设备(上海)有限公司购买一台全新通用桥式起重机及相关伴随服务,合同总价款为人民币333.8万元,设备交货期及设备安装周期为本合同签订后33周,交货地点为三变科技厂区。

### (4) 保险合同

2005年6月16日,三变科技与中国人民财产保险股份有限公司三门支行签订一份《财产保险综合险保险单》,保单号为PQZA200533100800000033号。保单约定,三变科技为其价值199,126,731.28元的固定资产和流动资产(存货)向中国人民财产保险股份有限公司三门支行投保财产综合险,保险期限为2005年6月16日至2006年6月15日,投保费用为399,972.87元。

本所律师认为,三变科技的上述重大合同以及其他合同都是在正常生产经营中发生的,三变科技所签订的上述合同以及其他正常生产经营中所签订的合同是合法有效的,其履行目前也不存在法律障碍。

### (二) 重大合同的主体变更

据本所律师核查,上述重大合同的主体均为三变科技,不存在重大合同主体变更的情形。

### (三) 三变科技的侵权之债

经本所律师合理查验和三变科技出具的承诺证明,截止本律师工作报告出具日,三变科技没有因环境保护、知识产权、产品质量、劳动安全、人身权等原因产生的侵权之债。

### (四) 与关联方之间的重大债权债务

1、根据浙江天健浙天会审[2006]第 1485 号《审计报告》和本所律师核查，截止 2006 年 3 月 31 日，三变科技与关联企业间不存在重大债权债务关系。

2、除本所律师在本律师工作报告第二部分第九条第(二)款第 4 项披露的情况外，三变科技与其关联方之间不存在其他相互提供担保的情况。

#### (五) 三变科技的其他应收、应付款

经本所律师审查，截止 2006 年 3 月 31 日，三变科技的其他应付款余额为 13,369,390.85 元，其他应收款余额为 13,353,363.06 元。经本所律师核查，其他应收款无较大金额款项。其他应付款的较大额款项的发生原因是：未付三门三通物资运输队、林海联达汽车运输队运输费用共计 2,871,000.00 元。

经本所律师审查，三变科技的金额较大的其他应付款系因正常的生产经营活动而发生，符合我国法律、法规的规定。

## 十二、三变科技重大资产变化及收购兼并

### (一) 已发生的合并、分立、增资扩股、减少注册资本

经本所律师核查，三变科技自设立以来未发生合并、分立、增资扩股、减少注册资本等行为。

### (二) 已发生的收购或出售资产行为

经本所律师核查，三变科技成立以来进行的重大资产变化或收购及出售资产行为有：

#### 1、三变科技向三变集团购买 5864.20 万元与变压器生产经营相关的资产

2001 年 11 月 20 日，浙江天健资产评估有限公司以 2001 年 9 月 30 日为基准日，对三变集团投入三变科技的与变压器生产经营相关的资产进行了评估，并出具浙天评报字(2001)第 170 号《评估报告》。评估报告确认，上述资产经评估后净资产值为 89,010,943.37 元。2001 年 12 月 6 日，浙江省财政厅出具浙财国资字(2001)268 号《关于浙江三变集团有限公司资产评估结果审核的批复》，确认了浙江天健资产评估有限公司作出的上述评估结果。

2001 年 12 月 7 日，三变集团与三变科技筹备委员会签订一份《协议书》。协议约定，三变集团将经评估后的全部经营性资产 8901.90 万元(浙天评报字(2001)第 170 号)全部投入拟设立的三变科技(其中：3036.89 万元作为股本投入；其余 5864.20 万元由拟设立的三变科技支付)，评估基准日至三变科技成立日间净资产的变化全部由三变集团享有和承担。

根据三变科技提供的银行进帐单、支票存根和财务凭证，截至 2002 年 1 月 28



日,三变科技先后分五次将上述 5864.20 万元应付款支付给了三变集团。

2001 年 12 月 24 日,三变科技创立大会对上述三变科技收购三变集团价值 5864.20 万元经营性资产的交易行为进行了确认。

本所律师注意到,三变科技创立大会在审议上述关联交易时,关联股东三变集团(持有三变科技 2047.09 万股股份)、卢旭日(持有三变科技 486.84 万股股份)、沈民干(持有三变科技 91.54 万股股份)未回避表决。

本所律师认为:三变科技上述关联交易的定价经过了第三方评估机构的评估并经国有资产管理部门的确认,其定价公允;将上述关联股东持有的股份(占公司总股本的 43.77%)从有效表决票数中扣除后非关联股东(占公司总股本的 56.23%)对该关联交易的同意票数仍占有效表决票数的 100%;且该关联交易不存在损害公司及中小股东利益的情况。

因此,三变科技该重大资产收购履行了必要的法律手续,其在审议该关联交易时程序上的瑕疵并不对上述关联交易的公允性和合法性产生实质上的影响和不利后果。

## 2、投资参股浙江三变巨龙仪表有限公司

浙江三变巨龙仪表有限公司成立于 2003 年 5 月 8 日,持有三门县工商行政管理局颁发的 3310221001985 号《企业法人营业执照》,公司设立时的名称为“浙江巨龙能源仪表有限公司”,公司注册资本为 300 万元(其中:浙江巨龙自动化设备有限公司出资 147 万元,占注册资本的 49%;陈国庆出资 120 万元,占注册资本的 40%;张积东出资 33 万元,占注册资本的 11%),法定代表人为陈昭明,公司经营范围为:能源仪表、仪器制造、销售。

2004 年 12 月 22 日,浙江巨龙能源仪表有限公司股东会审议决定,同意公司原股东陈国庆、张积东将其所持有的股份全部转让给宋加良;公司增加注册资本至 1000 万元,新增部分由新增股东三变科技、宁波理工监测设备有限公司、汪南杰认购;公司名称变更为“浙江三变巨龙仪表有限公司”;公司法定代表人变更为卢旭日。

2004 年 12 月 24 日,三变科技 2004 年第一次临时股东大会审议决定,对浙江巨龙能源仪表有限公司增资 130 万元。

2004 年 12 月 28 日,三门三信会计师事务所出具三会验(2004)281 号《验资报告》,确认,截至 2004 年 12 月 27 日,浙江三变巨龙仪表有限公司已受到股东投入的注册资本金共计 1000 万元。

2004 年 12 月 28 日,浙江三变巨龙仪表有限公司办理完成工商变更后,重新取得三门县工商行政管理局颁发的 3310221001985 号《企业法人营业执照》,公司注册资本 1000 万元,公司法定代表人为卢旭日,公司经营范围为:能源仪表、仪器制造、销售。该公司目前持有三门县工商行政管理局颁发的 3310221001985 号《企业法人营业执照》。

经本所律师核查,截至本律师工作报告出具日三变科技对浙江三变巨龙仪表有限公司共投资 130 万元,占浙江三变巨龙仪表有限公司注册资本的 13%;三变科技董事长兼总经理卢旭日为浙江三变巨龙仪表有限公司之董事长,为浙江三变巨龙仪表有限公司的法定代表人。

本所律师审查认为,三变科技对浙江三变巨龙仪表有限公司的投资行为履行了必要的法律程序,为合法有效。

本所律师认为,三变科技设立后进行的上述收购资产及对外投资事宜,符合当时的法律、法规和规范性意见的规定,且都已经履行了必要的手续,该等事宜不会对三变科技本次公开发行股票的发行条件形成法律障碍。

### (三) 拟进行的资产置换、资产剥离、重大资产出售或收购行为

据本所律师合理查验和三变科技对本所律师的说明,三变科技目前没有其他拟进行的资产置换、资产剥离、资产出售或收购等行为。

## 十三、三变科技章程的制定与修改

### (一) 三变科技章程的制定

2001 年 12 月 24 日,三变科技在三变集团会议室召开创立大会,三变科技的股东及股东代表共计 15 人参加了该次创立大会,代表三变科技 6000 万股,占公司股份总数的 100%。会议审议了《浙江三变科技股份有限公司章程(草案)》。经代表 6000 万股股份的股东或授权代理人(占出席会议的股东所持表决权的 100%)赞成,大会作出了通过《浙江三变科技股份有限公司章程(草案)》的决议,同意将该章程作为三变科技的正式章程。该章程已在浙江省工商行政管理局备案。

本所律师经审查确认:三变科技召开的创立大会暨第一次股东大会上审议通过《公司章程》的决议,符合《公司法》规定的程序与要求,是合法有效的。

### (二) 三变科技章程的修改

1、2002 年 8 月 7 日,三变科技 2002 年第一次临时股东大会股东大会审议通过变更公司经营范围及修改《公司章程》的决议,代表三变科技股份总数 6000 万股的股东及股东代表一致同意将三变科技之《公司章程》第十三条关于公司经营范围的内容增加有关进出口业务的内容。该次章程修正案已在浙江省工商行政管理局备案。

2、2002 年 11 月 1 日,三变科技 2002 年临时股东大会股东大会审议通过修改《公司章程》的决议,代表三变科技股份总数 6000 万股的股东及股东代表一致同意将三变科技之《公司章程》第十九条中公司股东台州市电力开发有限公司名称变更为“台州市能源开发有限公司”;股东宁海县电力建设有限公司公司名称变更为“宁海县雁苍电力建设有限公司”。该次章程修正案已在浙江省工商行政管理局备案。

3、2004年5月30日,三变科技2003年年度股东大会审议通过关于修订《公司章程》的决议,代表三变科技股份总数6000万股的股东及股东代表一致同意根据证监发(2001)102号《关于在上市公司建立独立董事制度的指导意见》和《关于规范上市公司与关联方资金往来及上市公司对外担保若干问题的通知》及公司实际经营现状的变化对原《公司章程》进行修订,修订后的《公司章程》与原《公司章程》相比较主要差别如下:

(1) 将公司董事会成员由原来的九人增加至十三人,其中根据证监发(2001)102号文件的要求设置了四名独立董事;

(2) 按照中国证监会证监发(2003)56号文的要求对公司对外担保的程序、范围等作出详细的规定;

(3) 对公司关联交易决策制度和相关程序进行了补充。

本所律师认为三变科技该次章程的修订是为符合中国证监会有关文件的新要求及结合公司实际经营需要所作出的。

4、2004年12月24日,三变科技2004年第一次临时股东大会审议通过关于修改公司章程第九十三条“董事人数”的决议,代表三变科技股份总数6000万股的股东及股东代表一致同意将三变科技之《公司章程》第九十三条中三变科技董事会人数由十三人变更为十一人。

5、2005年4月18日,三变科技2004年度股东大会审议通过了关于变更公司名称的决议及修订《公司章程》的决议,代表三变科技股份总数6000万股的股东及股东代表一致同意将三变科技之《公司章程》第四条中公司名称变更为“三变科技股份有限公司”。该次章程修正案已在浙江省工商行政管理局备案。

6、2005年12月1日,三变科技2005年临时股东大会审议通过了关于同意变更公司股东并修订《公司章程》的相关决议,代表三变科技股份总数6000万股的股东及股东代表一致同意将三变科技之原《公司章程》第三条、第十九条中公司股东台州市能源开发有限公司变更为宁波保税区剑源物资有限公司;公司股东宁海县雁苍山电力建设有限公司变更为宁波鸿翔投资有限责任公司。该次章程修正案已在浙江省工商行政管理局备案。

7、2006年4月26日,三变科技2005年度股东大会审议通过了《公司章程修正案》,代表三变科技股份总数6000万股的股东一致同意根据《公司法》、证监发[2005]120号《关于规范上市公司对外担保行为的通知》、证监公司字[2006]38号《上市公司章程指引》的相关规定对三变科技原有《公司章程》进行修订。和原《公司章程》相比,三变科技重新修订后的《公司章程》主要在以下方面做了修订:

对公司股份发行的原则和公司收购本公司股票的条件及购回股票的处理方式等内容做了修订;(1) 对公司发起人、董事、监事、高级管理人员、持有公司股份百分之五以上的股东等转让公司股份的限制条件做了修订;(2) 对公司股东权利特别是股东的撤销权和诉讼权做出详细规定;(3) 对公司董事、监事和高级管理人员的

义务和责任、监事的职权做了修订；(4) 对公司实际控制人对公司的诚信义务做出明确规定；(5) 对公司股东大会、董事会、监事会的职权、召集和召开等内容做了修订；(6) 将原《公司章程》中“监事会召集人”修改为“监事会主席”；(7) 对有关公司利润分配的相关内容做了修订；(8) 对公司合并、分立、解散和清算的程序等内容做了修订按照新《公司法》对公司“控股股东”和“实际控制人”做了重新界定等。该次章程修正案已在浙江省工商行政管理局备案。

本所律师审查认为，三变科技之上述历次对《公司章程》进行修改的行为，程序上符合我国法律、法规和规范性意见以及三变科技当时适用的《公司章程》的规定，其所修改的内容也不违反我国法律、法规和规范性意见的规定，三变科技设立以来对其《公司章程》的历次修改是合法、有效的。

### (三) 章程内容的合法性

经本所律师审查，三变科技现行的《公司章程》的内容，包括了《公司法》第八十二条要求载明的的事项，体现了同股同权、收益共享、风险共担的原则；在股东大会的召开、议案的提出、利润的分配程序和股东大会、董事会及经营管理机构权限的设置及股东、监事的监督等方面均贯彻了保护中小股东合法权益的原则。

本所律师确认三变科技现行的《公司章程》的内容是在证监公司字[2006]38号《上市公司章程指引》的基础上删掉部分针对上市公司的条款后制定的，其内容符合现行法律、法规和规范性文件的规定。

### (四) 章程(草案)的合规性

2006年4月26日，三变科技2005年度股东大会通过了“上市后适用的《公司章程(草案)》”的决议，决定将该决议通过的章程作为上市后的公司章程使用。

本所律师审查了该章程内容后认为，该章程是三变科技本次公开发行股票并上市完成后将使用的公司章程，该新的公司章程与三变科技目前正在使用的公司章程相比较增加了部分只适用于上市公司的条款，其内容共十二章二百九十七条，已包含了《上市公司章程指引》的全部要求，未对《上市公司章程指引》正文的内容进行删除或者修改，同时对《上市公司章程指引》中的注释部分根据三变科技的具体情况进行了规定。三变科技上市将使用的公司章程还根据《上市公司治理准则》、《上市公司股东大会规则》、《关于在上市公司建立独立董事制度的指导意见》、证监发[2005]120号《关于规范上市公司对外担保行为的通知》等规定作了修订和完善，对相关制度(如征集投票权制度、董事会召开程序、股东大会召开程序等)作出了明确的规定。

本所律师认为，三变科技现行的《公司章程》和拟定的《公司章程》(草案)，系按《上市公司章程指引》的规定修订，符合我国《公司法》及《上市公司章程指引》的规定。

## 十四、三变科技股东大会、董事会、监事会议事规则及规范运作

### (一) 三变科技的组织机构

经本所律师的查验,三变科技的组织机构由股东大会、监事会、董事会、董事会秘书、总经理层及公司各部门和各车间构成。

1、股东大会为三变科技的最高权力机构,由全体股东组成。

2、监事会为三变科技的监督机构,由7名监事组成,其中4名由股东大会选举产生,3名由职工代表大会选举产生。

3、董事会为三变科技的经营决策机构,由11名董事组成,其中4名为独立董事。公司董事由股东大会选举产生,董事会对公司股东大会负责,负责实施股东大会决议。董事会下设四个专门委员会,分别为:战略委员会、审计委员会、提名委员会和薪酬和考核委员会。

4、三变科技董事会设董事会秘书1名,由董事长提名,董事会聘任,对董事会负责。

5、总经理负责三变科技的日常经营管理,总理由董事长提名,董事会聘任。三变科技目前聘有总经理1名,由公司董事卢旭日担任。

本所律师认为,三变科技具有健全的组织机构。

### (二) 三变科技股东大会、董事会、监事会的议事规则

#### 1、股东大会议事规则

2006年2月20日,三变科技第二届董事会第五次会议审议通过了公司《股东大会议事规则(草案)》。2006年3月24日,三变科技2006年度第一次临时股东大会审议通过了公司《股东大会议事规则》。

2006年3月25日,三变科技第二届董事会第六次会议审议通过了公司《股东大会议事规则修正案》。2006年4月26日,三变科技2005年度股东大会审议通过了《股东大会议事规则修正案》。

#### 2、董事会议事规则

2001年12月24日,三变科技第一届董事会第一次会议审议通过了公司《董事会议事规则》。2002年11月1日,三变科技2002年临时股东大会审议通过了《董事会议事规则》。

2006年3月25日,三变科技第二届董事会第六次会议审议通过了公司《董事会议事规则修正案》。2006年4月26日,三变科技2005年度股东大会审议通过了《董事会议事规则修正案》。

### 3、监事会议事规则

2001年12月24日,三变科技第一届监事会第一次会议审议通过了公司《监事会议事规则》。2002年11月1日,三变科技2002年临时股东大会审议通过了《监事会议事规则》。

2006年3月25日,三变科技第二届监事会第四次会议审议通过了公司《监事会议事规则修正案》。2006年4月26日,三变科技2005年度股东大会审议通过了《监事会议事规则修正案》。

经本所律师查验,三变科技具有健全的股东大会、董事会、监事会议事规则,上述规则符合相关《公司法》、《上市公司股东大会规则》等法律、法规、规范性文件和《公司章程》的规定。

#### (三) 三变科技历次股东大会、董事会、监事会会议

三变科技自2001年12月成立以来,召开创立大会一次,召开年度股东大会四次,临时股东大会八次;董事会召开会议十四次;监事会召开会议十次。

本所律师审核了三变科技所提供的全部股东大会、董事会、监事会的资料,确认:

三变科技历次股东大会、董事会、监事会的召开、决议内容及签署合法、合规、真实、有效。

#### (四) 三变科技历次股东大会及董事会的授权

经本所律师审查,三变科技历次股东大会及董事会的重大授权有:

##### 1、2002年第一次临时股东大会

三变科技2002年第一次临时股东大会就董事会对外投资、资产抵押、担保权限向董事会做出了如下授权:

(1) 三变科技董事会有权决定单项金额不超过人民币1000万元的投资项目、收购或出售资产;

(2) 三变科技董事会有权决定累计金额不超过人民币10000万元的资产抵押项目。对于本公司自身经营需要向银行融资的资产抵押项目,授权董事长行使;

(3) 三变科技董事会有权决定累计金额不超过人民币6000万元的资产担保项目。上述资产担保项目限定在对等金额互保单位。属于担保到期续签担保的项目授权董事长行使。

##### 2、2005年年度股东大会

三变科技 2005 年度股东大会就公司有关向社会公开发行股票并上市事宜向董事会作出了如下授权:

授权公司董事会办理公司向社会公开发行 A 股并申请上市相关事宜, 包括但不限于:

(1) 根据具体情况确定发行时间、发行方式、发行价格、发行数量、申请发行的股份上市的事项;

(2) 签署本次发行募集资金投资项目运作过程中的重大合同;

(3) 授权董事会聘请本次发行的主承销商、律师事务所等中介机构;

(4) 根据实际情况修改《公司章程》中有关注册资本、股本及股权结构的相关条款, 并办理工商变更登记;

(5) 决定和办理与本次发行有关的其它事项。

### 3、对董事会和董事长的授权

三变科技现行的《公司章程》第一百一十条规定三变科技董事会具有以下决策的权限:

(1) 授权董事会决定涉及金额占公司最近一期经审计后净资产 30%以下(包括 30%)的下列事项, 授权董事长决定涉及金额占公司最近一期经审计后净资产 10%以下(包括 10%)的下列事项: 收购、出售、置换、处置股权、实物资产或其他资产的行为; 对外参股、控股的投资行为; 买卖有价证券的行为; 向金融机构短期或长期借款; 风险投资。

(2) 决定本章程第四十一条规定由股东大会审议通过以外的其他对外担保事项, 且应控制在对等金额的互保基础上。

本所律师审查后认为, 三变科技股东大会对董事会的授权行为及董事会对董事长和总经理的授权行为符合我国《民法通则》、《公司法》及其它法律、法规与规范性文件及《公司章程》的规定。内容合法, 行为真实、有效。

## 十五、三变科技董事、监事和高级管理人员及其变化

### (一) 三变科技董事、监事及其他高管人员的任职资格

根据三变科技《公司章程》规定, 三变科技现有董事会成员 11 人, 其中独立董事 4 人; 监事会成员 7 人, 其中职工监事 3 人。董事会聘有总经理 1 人; 副总经理 2 人; 总经理助理 2 人, 董事会秘书 1 人, 财务负责人 1 人具体任职情况为:

编号	姓名	任职
<b>三变科技董事会</b>		
1	卢旭日	董事长兼总经理
2	朱峰	董事、副总经理
3	徐甘霖	董事
4	王伟福	董事
5	章亮	董事
6	王玉忠	董事
7	杨新春	董事
8	秦小平	独立董事
9	王朝才	独立董事
10	郭振岩	独立董事
11	沃健	独立董事
<b>三变科技监事会</b>		
1	周方洁	监事会主席
2	许怀东	监事
3	李琳	监事
4	周立勇	监事
5	卢为群	职工监事
6	徐秋元	职工监事
7	卢谷峰	职工监事
<b>三变科技其它高级管理人员</b>		
1	李雪会	董事会秘书兼财务负责人
2	叶光雷	副总经理
3	章初阳	总经理助理
4	林日磊	总经理助理

根据三变科技董事会的承诺和本所律师的审查，三变科技的所有董事、监事及高级管理人员均具有完全民事行为能力；三变科技的所有董事、监事及高级管理人员没有因贪污、贿赂、侵占财产、挪用财产或者破坏社会主义市场经济秩序，被判处刑罚，执行期满未逾五年，或者因犯罪被剥夺政治权利，执行期满未逾五年者；没有担任过被破产清算的公司、企业的董事、厂长、经理，该公司被破产清算完毕未逾三年者；没有担任过因违法被吊销营业执照的公司、企业的法定代表人，该公司被吊销营业执照未逾三年者；没有个人所负数额较大的债务到期未清偿者；被中国证监会处以证券市场禁入处罚，期限未届满者；也没有现任国家公务员。

经本所律师审查，三变科技的董事、监事和其它高级管理人员的任免程序和任职资格符合《公司法》及其它法律、法规、规范性文件和《公司章程》的规定。三变科技除公司总经理、副总经理由董事会的两名董事兼任外，董事会成员均不兼任公司监事、经理及其他高级管理人员职务，符合《公司章程》关于董事兼任高级管理人员不超过二分之一的规定。

## (二) 三变科技董事、监事和高级管理人员的任职变化情况

经本所律师审查，三变科技董事、监事和高级管理人员自三变科技成立以来的变化情况如下：



## 1、董事变更

2001年12月24日,三变科技创立大会暨第一次股东大会选举卢旭日、韩伟生、朱峰、赵元飞、高小法、童亦新、徐甘霖等七人为三变科技董事,组成三变科技第一届董事会;2003年4月28日,三变科技2002年度股东大会同意公司原董事童亦新辞去董事职务,同时补选许重浩为公司董事。2003年10月3日,三变科技2003年第一次临时股东大会增选李坚、胡加军、卢长庚为公司董事,同意公司原董事赵云飞辞去董事职务。

2001年12月24日召开的三变科技第一届董事会第一次会议选举卢旭日担任一届董事会董事长、高小法担任副董事长。

2004年12月24日,三变科技2004年第一次临时股东大会选举卢旭日、高小法、徐甘霖、耿杰、朱峰、王玉忠、杨新春等七人为三变科技第二届董事会成员,组成三变科技第二届董事会。2005年9月8日,三变科技2005年第一次临时股东大会同意原公司董事耿杰辞去公司董事职务,补选王伟福为公司第二届董事会董事。

2006年3月24日,三变科技2006年度第一次临时股东大会,增选秦小平、王朝才、郭振岩、沃健为三变科技第二届董事会独立董事。本次股东大会还同意公司原董事高小法辞去董事职务,补选章亮为三变科技第二届董事会董事。

2004年12月24日,三变科技第二届董事会第一次会议选举卢旭日担任二届董事会董事长,高小法担任副董事长;2006年3月25日,三变科技第二届董事会第五次会议同意高小法辞去副董事长职务,选举张亮为公司副董事长。

## 2、监事

2001年12月24日,三变科技创立大会暨第一次股东大会选举沈民干、周方洁、张兴祥、耿杰、许怀东为三变科技监事;2003年8月26日,三变科技公司职工代表大会选举卢谷峰、周立杰为公司第一届监事会职工监事。2004年5月30日,三变科技2003年度股东大会审议通过,同意原公司监事沈民干辞去公司监事职务,补选丁小克为公司第一届监事会监事。

2001年12月24日召开的三变科技第一届监事会第一次会议选举沈民干担任监事会主席。

2004年12月24日,三变科技2004年第一次临时股东大会选举周方洁、郑东升、张兴祥、许怀东等四人为三变科技第二届监事成员,与职工代表大会推举的职工监事卢谷峰、卢为群、徐秋元组成三变科技第二届监事会。2005年4月10日,三变科技2004年度股东大会同意原公司监事张兴祥辞去公司监事职务,补选李琳为公司第二届监事会监事。2006年4月26日,三变科技2005年度股东大会通过决议同意原公司监事郑东升辞去公司监事职务,补选周立勇为公司第二届监事会监事。

三变科技第二届监事会第一次会议选举周方杰为监事会主席。

### 3、其他高级管理人员

2001年12月24日召开的三变科技第一届董事会第一次会议聘任卢旭日担任总经理、朱峰担任副总经理、叶光雷和章初阳担任总经理助理、林日磊担任董事会秘书、李雪会担任财务负责人。

2004年12月24日，三变科技第二届董事会第一次会议聘任卢旭日为公司总经理、朱峰和叶光雷为公司副总经理、李雪会为董事会秘书兼财务负责人、章初阳、林日磊为公司总经理助理。

经本所律师查验，三变科技董事、监事和高级管理人员的选举、聘任及更换均符合《公司法》、《公司章程》的规定，并履行了必要的法律程序。

本所律师注意到：(1)三变科技于2001年12月成立的第一届监事会，在2003年8月公司职工代表大会选举出职工监事前，监事会成员为五人不足三变科技设立时公司章程规定监事会组成人数(7人)并且无职工监事；其后至三变科技第二届监事会成立前，监事会成员中职工监事的比例不足1/3。(2)三变科技于2001年12月成立的第一届董事会，在三变科技2003年第一次临时股东大会增选董事前董事会成员人数不足三变科技设立时公司章程规定董事会组成人数(9人)；三变科技2004年第一次临时股东大会选举成立的第二届董事会，在2006年度第一次临时股东大会增选四名独立董事前，董事会成员的人数不足三变科技于2003年度股东大会修订后公司章程规定的董事会组成人数(11人)。

2006年4月20日，三变科技职工代表大会确认对三变科技历次监事会的召开程序、表决程序以及决议内容没有异议，三变科技历次监事会、股东大会的决议无侵害公司及公司职工合法权益的内容。

经本所律师核查：(1)由三变科技2004年第一次临时股东大会及职工代表大会选举产生的三变科技第二届监事会七名监事中职工监事为三人，监事会成员中职工监事的比例超过了1/3，符合《公司章程》第一百四十三条和《公司法》一百一十八条的规定。(2)三变科技董事会组成人数在不足当时公司章程规定的人数时，其董事会组成人数(7人)仍符合修订前后《公司法》第一百十二条、第一百零九条之规定；在2006年度第一次临时股东大会增选四名独立董事后，三变科技董事会人数(11人)符合《公司章程》第一百零六条和《公司法》第一百零九条的规定；三变科技历次董事会参会董事均已超过董事会成员的半数，符合修订前后《公司法》第一百一十七条、第一百一十二条之规定。

本所律师认为：三变科技上述监事会、董事会成员组成的不规范之处并不导致三变科技历次监事会、董事会会议决议无效，也未侵害到公司及公司员工的合法权益。

### (三) 三变科技的独立董事

#### 1、独立董事的任职资格

三变科技的现任独立董事为秦小平、王朝才、郭振岩、沃健其基本情况如下:

秦小平先生:男,汉族,中国籍,1959年出生,法学硕士学历,执业律师。历任浙江省司法厅政治部副科长、科长、副处长,浙江省律师协会常务理事、副秘书长。现任浙江省律师协会常务理事兼秘书长,三变科技独立董事。

王朝才先生:男,汉族,中国籍,1957年出生,会计学博士,教授。历任中国珠算协会副会长兼秘书长、中国财政学会常务理事、财政部会计准则委员会咨询委员、英豪科教投资股份有限公司独立董事等。现任财政部财政科学研究所副所长,国务院特殊津贴、国务院21世纪“百千万人才工程”候选人,三变科技独立董事。

郭振岩先生:男,汉族,中国籍,1964年出生,博士学历,高级工程师;历任沈阳变压器研究所副科长,副主任,副所长。现任沈阳变压器研究所所长,三变科技独立董事。

沃健先生:男,汉族,中国籍,1960年出生,本科学历。现任浙江财经学院教授、硕士生导师、浙江财经学院教育处处长、浙江省行政事业财务工作研究会理事、杭州士兰微电子股份有限公司独立董事,三变科技独立董事。

## 2、独立董事的职权

根据三变科技的《独立董事工作制度》中对于独立董事发挥作用做出了如下规定:

为了充分发挥独立董事的作用,独立董事除应当具有公司法和其他相关法律、法规赋予独立董事的职权外,公司还赋予独立董事以下特别职权:(1)重大关联交易(指上市公司拟与关联人达成的总额高于300万元或高于公司最近经审计净资产值的5%的关联交易)应由独立董事认可后,提交董事讨论。独立董事做出判断前,可以聘请中介机构出具独立财务顾问报告,作为其判断的依据;(2)向董事会提议聘用或解聘会计师事务所;(3)向董事会提请召开临时股东大会;(4)提议召开董事会;(5)独立聘请外部审计机构和咨询机构;(6)可以在股东大会召开前公开向股东征集投票权。

经本所律师审查,三变科技现任独立董事都具有中国证监会《关于在上市公司建立独立董事制度的指导意见》和《公司章程》所要求的独立性,具备五年以上履行独立董事职责所必需的工作经验。三变科技独立董事的任职资格符合现行法律、法规和规范性文件及《公司章程》有关独立董事的任职规定,独立董事的职权范围也没有违反有关法律、法规和规范性文件的规定。

## 十六、三变科技的税务

### (一) 主要税种和税率

经本所律师审查,三变科技的主要税种和税率为:企业所得税33%,增值税17%

%, 营业税 5%, 城市维护建设税 5%, 教育费附加 4%, 水利建设基金 0.1%。

本所律师审查后认为, 三变科技目前执行的上述税种、税率符合现行法律、法规和规范性文件的要求。

## (二) 税收优惠

经本所律师审查, 三变科技 H 级浸渍干式变压器技改项目购买国产设备投资享受抵免企业所得税的优惠政策。

根据 1999 年 12 月 8 日财政部、国家税务总局颁布的财税字(1999)290 号《技术改造国产设备投资抵免企业所得税暂行办法》的规定:“凡在我国境内投资于符合国家产业政策的技术改造项目的企业, 其项目所需国产设备投资的 40% 可从企业技术改造项目设备购置当年比前一年新增的企业所得税中抵免。”

2002 年 1 月 28 日, 浙江省经济贸易委员会以浙经贸投(2003)1405 号《符合国家产业政策的技术改造项目确认书》确认, 三变科技 H 级浸渍干式变压器技术改造项目(项目总投资为 2900 万元)符合国家产业政策, 可按规定到有关税务部门申请办理国产设备投资抵免企业所得税手续。

根据 2000 年 5 月 10 日浙地税二(2000)122 号《浙江省地方税务局转发国家税务总局关于印发〈技术改造国产设备投资抵免企业所得税审核管理办法〉的通知等三个文件的通知》的规定, “对总投资在 2000 万元(含)以下的项目, 授权县(市)地方税务局审核, 报省局备案; 对总投资在 4000 万元(含)以下的项目, 授权地市级地方税务局审核, 报省局备案; 对总投资超过 4000 万元以上的项目, 由主管地税局直报省局审核。”

2004 年 1 月 15 日, 台州市地方税务局以台市地税政(2004)5 号批复, 核准了浙江三变科技股份有限公司实施的“H 级浸渍干式变压器”技术改造项目的国产设备, 享受技术改造国产设备投资抵免企业所得税的优惠政策。

2004 年 3 月 1 日, 三门县地方税务局以三地税城字(2004)11 号《三门县地方税务局城区征管局关于浙江三变科技股份有限公司要求技术改造国产设备投资抵免企业所得税的批复》, 同意三变科技的技术改造项目的国产设备, 享受技术改造国产设备投资抵免企业所得税的优惠政策。

经本所律师审查, 经三门县地方税务局城区征管局确认, 三变科技在 2003 年度抵免企业所得税金额为 662,423.03 元, 在 2004 年度抵免企业所得税金额为 1,916,277.05 元, 共计抵免企业所得税 2,578,700.08 元, 该项税收优惠已抵免完毕。

本所律师经审查后认为, 三变科技享有的上述国产设备投资抵免企业所得税的税收优惠已经取得了有权税务机关的批准, 符合《中华人民共和国企业所得税暂行条例》、《技术改造国产设备投资抵免企业所得税暂行办法》及《技术改造国产设备投资抵免企业所得税审核管理办法》等法律法规的规定。

### (三) 三变科技享有的财政补贴、贴息

经本所律师审查,三变科技在2003年度、2004年度、2005年度和2006年1-3月期间所享受的财政补贴、贴息和政府奖励如下:

#### 1、2003年度

(1) 根据浙江省三门县政府三政发[2002]61号文件,三变科技收到县经贸局鉴定奖励4万元和浙江省名牌产品奖励1万元;

(2) 根据三门县政府三县委[2001]15号文件,三变科技收到县科技局高新技术研发中心补助20万元;

(3) 根据浙江省科技厅和浙江省财政厅下发的《关于下达2002年省级第九批科技项目补助经费通知》(浙科发计[2002]292号),三变科技收到省科技厅网上交易补助15万元;

(4) 根据三门县经济贸易局、三门县财政局的三经贸[2003]185号《关于要求批准工业企业2003年度技改贴息的请示》,三变科技取得26万元的技改贴息;

(5) 根据浙江省经济贸易委员会、浙江省财政厅联合下发的浙经贸投资[2003]1180号《关于下达2003年浙江省建设先进制造业基地财政专项补助资金计划的通知》,三变科技获得43万人民币的财政专项补助资金;

(6) 根据浙江省经济贸易委员会、浙江省财政厅联合下发的“关于印发《浙江省建设先进制造业基地财政专项资金管理暂行办法》的通知”,三变科技收到专项补助资金15万元。

#### 2、2004年度

(1) 根据三门市政府三政发[2003]34号文件,三变科技收到三门县经贸局拨入的政策兑现补助9.5万元;

(2) 根据2004年9月8日,三门县经济贸易局和三门县财政局下发的三经贸[2004]93号《关于要求批准2004年工业企业自备发电机组补助资金的请示》,三变科技获得7万元人民币的发电机组补助资金,收到三门县科技局专利补助费2,000.00元;

(3) 2004年3月2日,台州市财政局、台州市经济委员会联合下发台经技[2004]16号和台财企发[2004]2号《关于下达2003年台州市技术改造贴息资金计划(第二批)的通知》,三变科技的“H级浸渍干式变压器”技术改造项目获得20万元人民币贴息。

(4) 2004年2月9日,浙江省科学技术厅、浙江省财政厅联合下发浙科发计(2004)17号《关于下达2003年度浙江省高新技术产业化项目财政补助计划的通知》,三变科技的“三相卷铁芯配电变压器”项目获得财政补助经费10万元。

(5) 根据浙江省经济贸易委员会、浙江省财政厅联合下发的浙经贸投资[2004]1137号《关于下达2004年浙江省建设先进制造业基地财政专项补助资金计划(经济欠发达地区部分)的通知》，三变科技获得20万人民币的财政专项补助资金。

(6) 2003年12月11日，三门县科学技术局、三门县财政局联合下发三科[2003]12号《关于下达2003年度第二批科技计划项目补助经费的通知》，三变科技共获得补助35万元人民币。

### 3、2005年度

(1) 2005年1月6日，三门县经济贸易局、三门县财政局联合下发三经贸[2005]4号《关于要求批准工业企业2004年技改贴息资金的请示》，三变科技获得38万元人民币的贴息。

(2) 2005年1月14日，三变科技根据浙江省科学技术厅、浙江省财政厅联合出具浙科发计(2004)274号《浙江省科学技术厅、浙江省财政厅关于下达2004年省级第六批科技项目补助经费的通知》，收到浙江省科技厅拨入的科研经费10万元。

(3) 2005年2月25日，三门县科学技术局、三门县财政局联合下发三科[2005]1号《关于下达2004年度第三批科技计划的通知》，三变科技获得补助金20万元人民币。

(4) 2004年12月17日，台州市人民政府下发台政发[2004]69号《关于公布2004年台州市科学技术进步奖获奖项目的通知》，三变科技获得1万元奖金。

### 4、2006年1-3月

(1) 2005年12月30日，三门县科学技术局、三门县财政局联合下发三科[2005]10号《关于下达2005年度第二批科技计划的通知》，三变科技获得12万元人民币的科技经费。

(2) 2006年1月5日，三门县经济贸易局、三门县财政局联合下发三经贸[2006]3号《关于下达2005年度工业技术改造补助资金的通知》，三变科技获得贴息19.24万元。

(3) 根据2006年1月16日由浙江省财政厅和浙江省科学技术厅联合下发的浙财企字[2006]10号《关于下达2005年度高新技术产业化财政专项补助资金的通知》，三变科技收到专项补助资金28万元；

(4) 根据台州市人民政府下发的台政发[2005]37号《关于公布2005年台州市科学技术进步奖获奖项目的通知》，三变科技获得1万元奖金。

经本所律师审查，三变科技享受的上述财政补贴、贴息、政府奖励等均取得了地方政府及相关部门的批准或确认，真实、有效。

### (四) 三变科技的纳税情况

1、2006年4月10日,浙江省三门县国家税务局出具了《证明》,证明:“三变科技股份有限公司是我局管辖企业,自公司成立以来,在我局所缴纳的增值税所适用的税种、税率均符合《中华人民共和国增值税暂行条例》的规定。在经营活动中能够自觉遵守和执行国家的税收法律、法规、按期进行纳税申报,已按税法规定及时、足额履行了纳税义务,无偷税、漏税、逃税、欠税等重大税务违法违纪行为,也未受到过行政处罚”。

2、2006年4月10日,浙江省三门县地方税务局出具了《证明》,证明“三变科技股份有限公司是我局管辖企业,自公司成立以来,在我局所缴纳的各税,其所适用的税种、税率均符合地税局的规定。在经营活动中能够自觉遵守和执行国家和地方的税收法律、法规、按期进行纳税申报,已按税法规定及时、足额履行了纳税义务,无偷税、漏税、逃税、欠税等重大税务违法违纪行为,也未受到过行政处罚”。

#### (五) 三变科技本次发行申报的原始财务报告和纳税资料的审查

经本所律师核查,在三变科技本次公开发行股票并上市的申请文件中报送了三变科技2003、2004、2005年度及2006年1-3月份原始财务报告、纳税申报表及完税证明和三变集团2005年和2006年1-3月份原始财务报告。

本所律师审查后确认:三变科技在本次公开发行股票并上市的申请文件中报送的2003、2004、2005年度及2006年1-3月份原始财务报告、纳税申报表与报送当地税务机关的相一致,三变集团2005年和2006年1-3月份原始财务报告与报送当地税务机关的相一致。

## 十七、三变科技的环保、产品质量、技术标准

### (一) 三变科技的环境保护

#### 1、三变科技经营活动中的环境保护

三变科技主要从事变压器产品的生产和销售。三变科技在正常生产中有废水、废气、固体废弃物和噪音的排放。

据本所律师核查,三变科技目前持有浙江省三门县环境保护局核发的第06001号《排放污染物许可证》。三变科技的污染物排放及处理情况如下:

三变科技的废水排放:三变科技的主要生产废水为酸性废水、磷、油脂类废水等,该等工业废水通过栅栏格格除大的颗粒后,自流入调解池,然后用泵提升至反应沉淀池,在反应沉淀池中与石灰水中和,沉淀后,清水达标排放。沉淀池污泥和石灰溶解槽的灰渣经干化后,污泥外运。

三变科技的废气排放:三变科技厂房内基本无废气,仅总装车间有少量油漆气雾排放,该等废气通过厂房内设置的排风扇自然通风排放。三变科技所排放的上述废气对厂区及周围大气环境基本无影响。

三变科技的固体废弃物排放：三变科技生产过程中的主要固体废弃物为废钢铁、硅钢片、废包装箱、废金属、线盘等，该等固体废弃物由三变科技仓储统一收集整理后出售。另外，三变科技在机修和设备保养过程中还会产生部分废机油、废煤油、麻布、刷子等固体废弃物，该等废弃物通过分类放到有害废物回收设施内，由三门县环卫站统一回收集中处理。

三变科技的噪音排放：三变科技的冷格车间、金工车间、铁蕊车间的点焊机、磨床、冲艺机等机器设备在生产过程中会产生部分噪音，根据三门县环境保护监测站出具的相关三变科技环境监测报告，三变科技生产过程中所产生的上述噪音达到GB12348-1990《工业企业产界噪声标准》II类标准。

根据三门县环境保护监测站于2004年6月10日和2005年3月17日出具的《浙江三变科技股份有限公司环境保护管理评审监测报告》，三变科技在日常生产经营过程中排放的主要污染物为废水、废气、噪声；其废水、废气、噪声的排放均符合国家相关的排放标准。

## 2、环境管理体系认证

三变科技目前已经通过GB/T24001-1996-ISO14001:1996标准的环境管理体系认证，并于2004年8月30日取得编号为134E10032ROM的《环境管理体系认证证书》，证书有效期至2007年8月30日。

## 3、三变科技拟投资项目的环境保护

三变科技本次向社会公众发行股票所募集资金的拟投资项目为：年产1000万KVA电力变压器及箱式变电站项目。

根据2006年5月29日浙江省环境保护局出具的《关于三变科技股份有限公司环保核查情况的函》，三变科技本次募集资金投资项目的环境影响报告表已经通过台州市环境保护局的审查，并取得浙江省环境保护局的批准。

本所律师经审查认为，三变科技目前的生产经营活动及拟投资的募集资金项目符合环境保护的要求，并得到了环境主管部门的肯定性意见。

### (二) 三变科技在环境保护方面受到的处罚

根据三变科技的陈述和本所律师调查，三变科技未发生过因违反环境保护方面的法律、法规和规范性文件而被处罚的事件。

2006年5月29日，浙江省环境保护局出具了《关于三变科技股份有限公司环保核查情况的函》，确认：三变科技是专业生产电力变压器的企业，属于轻污染的机械加工与制造行业。经核查，该公司近三年来没有发生污染事故，也没有因违反环保法律法规而受到行政处罚。

### (三) 三变科技的产品质量和技术监督标准



1、三变科技的产品主要系油浸式电力变压器、干式变压器、组合式变电站、0.4kV 低压成套设备等。三变科技目前所采用的产品质量和技术监督主要标准如下：

编号	产品名称	标准颁布机关	标准类型	标准号
1	电力变压器	中华人民共和国技术监督局	国家标准	GB 1094.1~5-1996
2	组合式变压器	中华人民共和国机械工业局	机械行业标准	JB/T 10217-2000
3	干式电力变压器	中华人民共和国技术监督局	国家标准	GB 6450-86 ; GB/T 10228-1997 (技术参数和要求)
4	三相油浸式电力变压器	中华人民共和国技术监督局	国家标准	GB/T 6451-1999 (技术参数和要求)
5	低压成套开关设备和控制设备	中华人民共和国技术监督局	国家标准	GB 7251~3/1997

2、2004年8月30日，三变科技取得标号为1304Q10413R2M《质量管理体系认证证书》，该证书确认三变科技产品质量管理体系符合GB/T19001-2000—ISO9001:2000认证标准。

3、根据三变科技董事会承诺及三门县质量技术监督局证明，三变科技自2001年12月成立以来，公司生产的产品符合国家有关产品质量和技术监督的标准，未出现过重大的产品质量责任纠纷，没有因违反产品质量和技术监督方面的法律、法规而被三门县质量技术监督局处罚的情况。

本所律师审查认为，三变科技的产品符合有关产品质量和技术监督标准，近三年未因违反有关产品质量和技术监督方面的法律法规而受到处罚。

## 十八、三变科技募集资金的运用

### (一) 三变科技的募集资金拟投资的项目及批准或授权

根据三变科技2005年度股东大会所通过的《关于首次公开发行人民币普通股(A股)并上市的议案》和《关于公司首次公开发行人民币普通股募集资金投资项目的议案》，三变科技本次向社会公开发行股票募集资金拟投资的项目为：年产1000万KVA电力变压器及箱式变电站项目，该项目固定资产投资27704万元。

2004年3月15日，浙江省发展和改革委员会以浙发改产业(2004)152号《关于浙江三变科技股份有限公司年产800万KVA电力变压器及箱式变电站固定资产投资可行性研究报告的批复》，同意三变科技年产800万KVA电力变压器和箱式变电站调整投资项目，项目总投资为21000万元。

2005年6月，浙江省机电设计研究院有限公司就三变科技的该募集资金拟投资

项目出具了《浙江三变科技股份有限公司年产1000万KVA电力变压器及箱式变电站固定资产投资项目可行性研究报告》，对三变科技投资年产1000万KVA电力变压器及箱式变电站项目的可行性进行了论证。

2005年7月6日，浙江省发展和改革委员会以浙发改产业(2005)575号《浙江省发展改革委关于同意调整浙江三变科技股份有限公司年产800万KVA电力变压器及箱式变电站固定资产投资项目可行性研究报告的批复》同意三变科技投资项目由原年产800万KVA电力变压器和箱式变电站调整为年产1000万KVA变压器和箱式变电站项目，调整后项目总投资为27704万元。

本所律师认为，三变科技之上述以本次股票公开发行所募集资金投资的项目，已经得到有权部门的批准。

## (二) 与募集资金拟投资项目有关的技术转让

本所律师审查后认为，三变科技本次募集拟投资项目不涉及技术转让。

## (三) 募集资金拟投资项目的环评影响评价

本所律师已经在本律师工作报告第二部分第十七条第(一)款中详细披露该部分内容。

## 十九、三变科技业务发展目标

### (一) 业务发展目标与主营业务的一致性

根据三变科技的董事会说明和三变科技之《招股意向书》，三变科技的业务发展目标是：

#### 1、发展战略

三变科技将紧紧抓住我国输配电行业快速发展的历史机遇，以市场为导向，以产品经营和资本运营为手段，以技术创新、管理创新、机制创新为动力，不断提升公司核心竞争力，开发和生产适应市场需要的新产品。积极调整公司产品结构，提高高附加值的产品比例，重点发展高压、大容量变压器产品和体积小、节能型高技术含量的变压器产品，全力扩大公司主营业务经营规模，力争在未来三年内发展成为国内变压器行业名列前茅的企业。

#### 2、整体经营目标

三变科技确立“打造国际精品，构筑百年三变”的经营理念，努力建设一个“管理科学、装备精良、产品先进”的新三变。三变科技将时刻瞄准世界先进技术，把握市场发展机遇，保持和扩大在行业中的优势地位，实现公司价值的最大化。

三变科技将根据现代企业管理的要求,不断加强公司的内部管理,对公司各类资源进行有机整合,公司2003年建立了具有电子商务功能和办公自动化的企业资源规划系统(MFG/PRO)。对公司营运的物流、资金流及信息流实施第一时间的有效控制、调配和平衡,从而充分发挥公司各类资源的潜能,提高管理效率和运行绩效,并通过互联网,使公司业务快速、便捷地扩张到国内市场,达到企业流程整合、资讯共用性提高、流程效率提升、辅助决策、供应链畅通、实现公司总体目标。

### 3、主要经营目标

#### (1) 全面提升现有产品竞争实力,扩大主营业务规模

积极开拓三变科技产品的新市场,提高市场占有率,继续做强做大公司110KV和35KV系列变压器产品,争取通过三年的努力,将公司110KV系列产品和35KV系列产品的销售规模做到行业内前三名,同时,进一步扩大本公司产品的市场占有率,全面提高公司的竞争实力,扩大主营业务规模。

#### (2) 优化产品结构,加快发展新产品

三变科技在全面提升现有产品竞争实力的基础上,加快发展矿用防爆干式变压器、220KV以上高压、大容量变压器及35KV风电场用组合变压器等新产品,全力进入附加值更高、竞争对手更少的产品领域。同时紧密跟踪变压器行业最新的行业信息,不断地开发具有良好发展前景的产品,增强公司盈利能力并实现公司产品结构的优化调整。

#### (3) 进一步完善营销网络,提高市场销售能力

三变科技目前已形成了覆盖全国主要城市的销售网络,建立了专门的市场销售部门和商务部门负责公司的产品投标和销售业务,并以北京、上海、杭州、西安、南宁、哈尔滨、宁波等重点城市为中心建立了公司总部直属的销售办事处,使公司产品直接面对全国终端用户。三变科技将利用1-2年的时间在现有的市场网络基础上,丰富和完善目前的市场网络,力争建立一个更加系统、销售能力更强、市场信息反馈更快的销售体系,形成以中心城市为主,辐射周边地区,从而覆盖全国的销售网络。

#### (4) 整合社会资源,继续加强技术合作

三变科技将在总结与国内高等院校、科研院所技术合作经验的基础上,继续扩大与现有高等院校、科研院所合作的范围,充分利用社会智力资源;同时通过招聘国内外半导体业界高级技术人才和团队,引进具有国际先进水平的产品技术,以满足公司对新产品、新技术的迫切需要;并积极寻求新的战略合作项目,不断增强企业的竞争优势。

### (二) 业务发展目标的合法性

经本所律师审查,三变科技业务发展目标与其主营业务一致。三变科技业务发

展目标符合国家法律、法规和规范性文件的规定,未发现有潜在的法律风险。

## 二十、诉讼、仲裁或行政处罚

### (一) 三变科技、主要股东的诉讼、仲裁或行政处罚

根据三变科技董事会承诺和本所律师合理审查,三变科技目前不存在尚未了结的或可预见的重大诉讼、仲裁及行政处罚案件。

根据三变科技第一大股东三变集团、5%以上股东宁波保税区剑源物资有限公司、张兴祥、卢旭日、朱峰的承诺及本所律师合理审查,宁波保税区剑源物资有限公司、张兴祥、卢旭日、朱峰目前均不存在尚未了结的或可预见的重大诉讼、仲裁及行政处罚案件。

### (二) 三变科技董事长、总经理的诉讼、仲裁或行政处罚

根据三变科技的董事长兼总经理卢旭日先生的书面承诺和本所律师的合理审查,卢旭日先生目前不存在尚未了结的或可预见的重大诉讼、仲裁及行政处罚案件。

## 二十一、三变科技招股意向书法律风险的评价

本所律师参与了三变科技本次招股意向书的编制及讨论,并已审阅招股意向书,本所律师特别对三变科技引用法律意见书和律师工作报告相关内容进行了审阅,确认三变科技招股意向书及其摘要不存在虚假记载、误导性陈述或重大遗漏引致的法律风险。

## 二十二、律师认为需要说明的其它问题

根据三变科技提供的财务资料、浙天会审(2006)第1485号《审计报告》和浙天会审(2006)第1486号《内部控制鉴证报告》及本所律师合理审查,三变科技在2003年度、2004年度、2005年度期间存在缺乏真实交易背景的票据贴现融资行为。

本所律师认为:1、三变科技上述通过开具缺乏足够真实交易背景的银行承兑汇票,并通过第三方进行票据贴现取得资金的行为属于票据融资行为;2、票据融资行为目前不符合现行的《中华人民共和国票据法》第10条关于“票据真实背景原则”之要求;3、票据融资行为是企业与银行间的商业行为,我国现行法律、法规没有关于对从事票据融资行为的非金融机构或个人进行行政处罚的规定;4、截至本律师工作报告出具日,三变科技的上述融资性汇票已清理完毕,三变科技未因票据融资行为,受到过任何政府机构的处罚,也未因此产生与银行及第三方的任何经济纠纷。

三变科技已于 2006 年 5 月作出书面承诺今后将不再进行票据融资行为。

综上,本所律师认为:三变科技在 2004、2005 年度期间所发生的票据融资行为不会对其本次公开发行股票并上市造成实质性法律障碍。

——本律师工作报告正文结束——

### 第三部分 结 尾

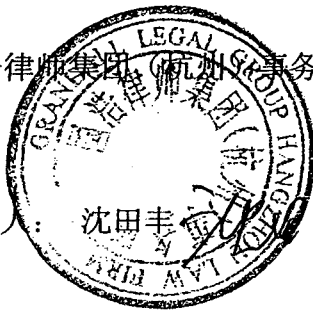
本律师工作报告正本叁份，无副本。

本律师工作报告的出具日为二零零六年五月三十一日。

国浩律师集团（杭州）事务所

负责人：

沈田丰



经办律师： 沈田丰

Handwritten signature of Shen Tianfeng in black ink.

梅 宏

Handwritten signature of Mei Hong in black ink.