

广东华商律师事务所

关于深圳市沃尔核材股份有限公司 首次公开发行人民币普通股股票并上市的 律师工作报告

二〇〇六年八月三日

目 录

释 义.....	3
第一部分引 言.....	4
一、 华商及本次签名律师简介.....	4
二、 制作本工作报告的工作过程.....	5
第二部分正 文.....	7
一、 本次发行上市的批准和授权.....	7
二、 发行人发行股票的主体资格.....	8
三、 本次发行上市的条件.....	9
四、 发行人的设立.....	14
五、 发行人的独立性.....	22
六、 发起人和股东.....	27
七、 发行人股本及演变.....	29
八、 发行人的业务.....	30
九、 关联交易及同业竞争.....	32
十、 发行人的主要财产.....	37
十一、 发行人的重大债权债务.....	42
十二、 发行人的重大资产变化及收购兼并.....	45
十三、 发行人公司章程的制定与修改.....	46
十四、 发行人的规范运行.....	47
十五、 发行人董事、监事和高级管理人员及其变化.....	58
十六、 发行人的税务.....	59
十七、 发行人的环境保护和产品质量、技术等标准.....	64
十八、 发行人募股资金的运用.....	67
十九、 发行人业务发展目标.....	68
二十、 诉讼、仲裁或处罚.....	68
二十一、 发行人招股说明书法律风险的评价.....	68
二十二、 本次发行上市的总体结论性法律意见.....	69

释 义

在本律师工作报告内，除非文义另有所指，下列词语具有下列涵义：

公司、发行人、沃尔核材：	指深圳市沃尔核材股份有限公司
股东大会：	指深圳市沃尔核材股份有限公司股东大会
董事会、公司董事会：	指深圳市沃尔核材股份有限公司董事会
发起人：	指周和平等 15 名自然人股东
沃尔热缩：	指发行人的前身深圳市沃尔热缩材料有限公司
沃尔电气：	指发行人控股子公司深圳市沃尔电气有限公司
国电巨龙：	指发行人控股子公司深圳市国电巨龙电气技术有限公司
沃尔特种线缆：	指发行人控股子公司深圳市沃尔特种线缆有限公司
公司章程	指发行人、沃尔热缩的章程
中国证监会：	指中国证券监督管理委员会
华商、华商律师：	指广东华商律师事务所
鹏城：	指深圳市鹏城会计师事务所有限公司
审计报告：	指鹏城为本次发行上市出具的【深鹏所股审字 [2006]号074】《审计报告》
《公司法》：	指《中华人民共和国公司法》
《证券法》：	指《中华人民共和国证券法》
《管理办法》：	指《首次公开发行股票并上市管理规定》
本次发行与上市：	指发行人本次向不特定对象首次公开发行股票并上市

广东华商律师事务所
关于深圳市沃尔核材股份有限公司
首次公开发行人民币普通股股票并上市的
律师工作报告

致：深圳市沃尔核材股份有限公司

华商根据《证券法》、《公司法》、《管理办法》等有关法律、法规、规范性文件和中国证监会发布的《公开发行证券公司信息披露的编报规则第12号——公开发行证券的法律意见书和律师工作报告》等有关规定的要求，按照律师行业公认的业务标准、道德规范和勤勉尽责精神，对发行人本次发行与上市及发行人为此提供或披露的资料、文件和有关事实，以及所涉及的法律问题进行了合理、必要及可能的核查与验证，并在此基础上出具了法律意见书及本律师工作报告。

现将为发行人本次发行与上市出具法律意见书所完成的工作及有关意见报告如下：

第一部分 引 言

一、华商及本次签名律师简介

华商创建于1993年10月，是全国第一批获准设立的合伙制律师事务所。经过近13年的发展，本所已成为国内规模最大的综合性律师机构之一，在许多方面居于行业中的领先地位。2005年华商律师事务所被《亚太法律500强》评为在公司和商业法，特别是在公司兼并与收购及公司重组领域、银行和金融、保险等领域领先

的中国律师事务所之一。截至 2006 年 4 月，华商现有合伙人 26 名，执业律师 107 名，是国内注册律师最多的律师事务所之一。

本次出具法律意见书及律师工作报告的签字律师为陈曦律师和曾金金律师。

陈曦律师(执业证号：190201211203) 1991 年毕业于河南科技大学经济法专业，于 1996 年开始从事律师工作，无受到主管部门处罚的记录。

陈曦律师的联系方式如下：

手机：13603016585、传真：755-83025068

邮箱：chenxi@huashang.cn

曾金金律师(执业证号：190205213042) 西南政法大学经济法学硕士，1994 年开始从事法律工作，无受到主管部门处罚的记录。

曾金金律师的联系方式如下：

手机：13823770990、传真：755-83025068

邮箱：zengjinjin@huashang.cn

二、制作本工作报告的工作过程

根据发行人与华商签订的《专项法律顾问合同》，华商担任发行人本次发行与上市的专项法律顾问，并受发行人的委托，为发行人本次发行与上市出具《关于深圳市沃尔核材股份有限公司首次公开发行人民币普通股股票并上市的法律意见书》。

为出具法律意见书之目的，华商律师依据中国有关的法律、法规和规范性文件，对发行人本次发行与上市的法律资格及其具备的条件进行了核查，查阅了华商认为出具法律意见书及本工作报告所需查阅的文件，包括但不限于涉及本次发行与上市的批准和授权、发行人主体资格、实质条件、设立、独立性、业务、发起人和股东、关联交易及同业竞争、主要财产、重大债权债务、公司章程、高级管理人员、税务、环境保护、诉讼、募股资金的运用等方面的有关记录、资料和证明，并就有关事项向发行人作了询问并进行了必要的讨论。

华商为发行人本次发行与上市的工作自2004年6月始。在调查工作中，华商律

师提出了发行人应向华商律师提供的资料清单，并得到了发行人依据该等清单提供的资料、文件和对有关问题的说明，该等资料、文件和说明构成华商律师认为出具法律意见书的基础。华商律师还就发行人本次发行与上市所涉及的有关问题向发行人作了询问并进行了必要的讨论。此外，对于华商律师认为对本次发行与上市至关重要而又缺少资料支持的问题，华商律师向发行人发出了书面询问、备忘录，或取得政府主管部门证明以及发行人对有关事实和法律问题的确认函。在索取确认函的信件中，华商律师特别提示发行人，其在承诺函中所作出的任何承诺或确认之事项的准确性、真实性及提供的信息将被华商律师所信赖及发行人须对其承诺或确认之事项的真实、准确及完整性承担责任。发行人所出具、华商律师所得到的证言、承诺及确认函亦构成华商律师出具法律意见书的支持性材料。

前述调查过程中，华商得到发行人如下保证：发行人已经提供华商认为出具法律意见书所必需的、真实的原始书面材料、副本材料或口头证言，有关材料上的签字和/或印章均是真实的，有关副本材料或复印件均与正本材料或原件一致。

对出具本律师工作报告至关重要又无法得到独立的证据支持的事实，华商律师依赖有关政府部门、发行人或其他有关机构出具的证明文件出具本律师工作报告。

华商依据本律师工作报告出具日以前已经发生或存在的事实，并基于对有关事实的了解和对中国有关法律、行政法规和规范性文件的理解发表法律意见。

华商仅就与本次发行与上市有关的法律问题发表法律意见，并不对有关会计审计、资产评估、投资决策等专业事项发表评论。在本工作报告中涉及审计报告、资产评估等内容时，均为严格按照有关中介机构出具的报告引述。

本律师工作报告依据本律师工作报告日期现行有效的中国法律出具。

基于上述，华商已严格履行法定职责，遵循了勤勉尽责和诚实信用原则，对发行人的行为以及本次发行与上市申请的合法、合规、真实、有效进行了充分的核查验证，保证本律师工作报告中不存在虚假记载、误导性陈述及重大遗漏。本律师工作报告仅供发行人为本次发行与上市之目的使用，不得用作任何其他目的和用途。

华商同意将本律师工作报告作为发行人申请公开发行股票及上市所必备的法定文件，随同其他申报材料提呈中国证监会审查，并依法对所出具的法律意见承担

责任。

华商同意发行人在其为本次发行与上市而编制的招股说明书中部分或全部自行引用或根据中国证监会审核要求引用本律师工作报告的内容，但是发行人作上述引用时，不得因引用而导致法律上的歧义或曲解。

第二部分 正文

一、本次发行上市的批准和授权

（一）发行人股东大会的批准

2006年7月15日，发行人以书面形式通知全体股东于2006年7月31日召开2006年第二次临时股东大会。

上述股东大会在通知的时间、地点如期召开。会议应到股东15名、实到股东或者股东代表9名，出席会议的股东或股东代表共代表发行人股份4035万股，占发行人股份总数的100%。会议决议通过发行人向社会公众公开发行人民币普通股不超过2300万股，并申请在深圳证券交易所挂牌上市。

经华商律师核查，认为：发行人2006年第二次临时股东大会的召开和作出批准股票发行上市的决议，符合有关法律、法规、规范性文件以及公司章程的规定，决议内容合法、有效。

（二）发行人股东大会的授权

上述股东大会同时授权公司董事会具体办理公司首次公开发行股票申报、审核、发行、上市过程中的相关事宜，授权期限为一年，自决议作出之日起计算。

经华商律师核查，上述股东大会授权董事会具体办理有关股票发行上市事宜的

授权范围、程序合法有效。

(三) 发行人本次发行和上市尚待获得中国证监会和深圳证券交易所核准。

二、发行人发行股票的主体资格

(一) 发行人由沃尔热缩以发起方式改组设立

发行人是由沃尔热缩依法以发起方式改组设立的股份有限公司。经深圳市人民政府【深府股(2004)31号】《关于以发起方式改组设立深圳市沃尔核材股份有限公司的批复》的批准,沃尔热缩整体改组为发行人。

发行人注册资本为人民币4035万元,总股本4035万股,业经上海东华会计师事务所有限公司东会验[2004]1890号验资报告验证。

深圳市工商行政管理局于2004年9月28日向发行人核发了《企业法人营业执照》,工商注册号为:【4403012000403】,公司住所地为深圳市南山区西丽新围工业区沃尔工业园,法定代表人周和平。经营范围为:热缩材料、冷缩材料、阻燃材料、绝缘材料、耐高温耐腐蚀新型材料、套管、电缆附件、电缆分支箱、热缩材料电子线和电源连接线的技术开发、生产(需取得消防验收合格后方可从事生产经营)和购销;化工产品、电子元器件的购销(以上均不含专营、专控、专卖商品及限制项目);经营进出口业务(按深贸进准字第[2001]1120资格证书经营)。

经核查,华商律师认为,发行人设立程序符合当时的法律、法规及有关规范性文件的要求,并获得了有关批准和授权,其设立合法有效。

(二) 发行人有效存续

经核查发行人历年年检资料 and 公司章程,华商律师认为,截至本律师工作报告出具之日,发行人依法变更设立并有效存续,不存在根据《公司法》等法律、法规及公司章程规定的需要终止的情形,具备本次发行、上市的主体资格。

(三) 发行人自2004年10月至2005年10月接受具有主承销资格的西南证券有限责任公司的辅导，并在中国证监会深圳证券监督管理局进行了备案登记。

三、本次发行上市的条件

(一) 发行人符合《证券法》规定的公开发行新股的条件

- 1、发行人具备健全且运行良好的组织机构。
- 2、发行人具有持续盈利能力，财务状况良好。
- 3、发行人最近三年财务文件无虚假记载，无其他重大违法行为。
- 4、符合经过国务院批准的国务院证券监督管理机构规定的其他条件。

(二) 发行人符合《首次公开发行股票并上市管理办法》规定的公开发行新股的条件

1、正如本律师工作报告第二、(一)和(二)部分所述，发行人为依法设立且合法存续的股份有限公司。

2、发行人是以沃尔热缩截至2004年8月31日的账面净资产值4035万元折股整体变更为股份有限公司的，从沃尔热缩成立之日起已持续经营三年以上。

3、2004年9月10日，上海东华会计师事务所出具【东会验[2004]1890号】《验资报告》确认，截至2004年8月31日止，发行人(筹)已将原沃尔热缩2004年6月30日的净资产40350000元转为发行人的股本。发起人用作出资的资产的财产权转移手续已经全部办理完毕。经华商律师适当核查，发行人的主要资产不存在重大权属纠纷。

4、经华商律师适当核查，发行人的生产经营符合法律、行政法规和公司章程的规定，符合国家产业政策。

5、发行人最近3年内主营业务没有发生重大变化，董事、监事和高级管理人员的变化请参见本工作报告第十五、(二)部分所述，该变化没有导致发行人实际控制人的变化。

6、经华商律师适当核查，发行人的股权清晰，控股股东和受控股股东、实际控制人支配的股东持有的发行人股份不存在重大权属纠纷。

7、经发行人确认，并经华商律师适当核查，发行人具有完整的业务体系和直接面向市场独立经营的能力。

8、经发行人确认，并经华商律师适当核查，发行人的资产完整。发行人具备与生产经营有关的生产系统、辅助生产系统和配套设施，除本律师工作报告第十、（七）部分所述厂房租赁有瑕疵外，合法拥有与生产经营有关的土地使用权、机器设备以及商标、专利的所有权或者使用权，具有独立的原料采购和产品销售系统。

9、经发行人确认，并经华商律师适当核查，发行人的人员独立。未发现发行人的总经理、财务负责人和董事会秘书等高级管理人员在控股股东、实际控制人及其控制的其他企业中担任除董事、监事以外的其他职务，亦未发现前述人员在控股股东、实际控制人及其控制的其他企业领薪；发行人的财务人员不存在在控股股东、实际控制人及其控制的其他企业中兼职。

10、根据鹏城《审计报告》和发行人书面确认，并经华商律师适当核查，发行人的财务独立。发行人建立了独立的财务核算体系，能够独立作出财务决策，具有规范的财务会计制度和对分公司、子公司的财务管理制度；未发现发行人与控股股东、实际控制人及其控制的其他企业共用银行账户。

11、经发行人确认，并经华商律师适当核查，发行人的机构独立。发行人建立了健全的内部经营管理机构，独立行使经营管理职权，与控股股东、实际控制人及其控制的其他企业间没有机构混同的情形。

12、经发行人确认，并经华商律师适当核查，发行人的业务独立。发行人的业务独立于控股股东、实际控制人及其控制的其他企业，与控股股东、实际控制人及其控制的其他企业间不存在同业竞争或者显失公平的关联交易。

13、经发行人确认，并经华商律师适当核查，发行人在独立性方面不存在其他严重缺陷。

14、经发行人确认，并经华商律师适当核查，发行人已经依法建立健全股东大会、董事会、监事会、独立董事、董事会秘书制度，相关机构和人员能够依法履行职责。

15、经发行人确认，并经华商律师适当核查，发行人的董事、监事和高级管理人员已经了解与股票发行上市有关的法律法规，知悉上市公司及其董事、监事和高级管理人员的法定义务和责任。

16、经发行人确认，并经华商律师适当核查，发行人的董事、监事和高级管理人员符合法律、行政法规和规章规定的任职资格，且不存在下列情形：

(1) 被中国证监会采取证券市场禁入措施尚在禁入期的；

(2) 最近36个月内受到中国证监会行政处罚，或者最近12个月内受到证券交易所公开谴责；

(3) 因涉嫌犯罪被司法机关立案侦查或者涉嫌违法违规被中国证监会立案调查，尚未有明确结论意见。

17、根据鹏城的深鹏所专审字[2006]373号《内部控制审核报告》，经发行人确认，并经华商律师适当核查，发行人的内部控制制度健全且被有效执行，能够合理保证财务报告的可靠性、生产经营的合法性、营运的效率与效果。

18、经发行人确认，并经华商律师适当核查，发行人不具有下列情形：

(1) 最近36个月内未经法定机关核准，擅自公开或者变相公开发行过证券；或者有关违法行为虽然发生在36个月前，但目前仍处于持续状态；

(2) 最近36个月内违反工商、税收、土地、环保、海关以及其他法律、行政法规，受到行政处罚，且情节严重；

(3) 最近36个月内曾向中国证监会提出发行申请，但报送的发行申请文件有虚假记载、误导性陈述或重大遗漏；或者不符合发行条件以欺骗手段骗取发行核准；或者以不正当手段干扰中国证监会及其发行审核委员会审核工作；或者伪造、变造发行人或其董事、监事、高级管理人员的签字、盖章；

(4) 本次报送的发行申请文件有虚假记载、误导性陈述或者重大遗漏；

(5) 涉嫌犯罪被司法机关立案侦查，尚未有明确结论意见；

(6) 严重损害投资者合法权益和社会公共利益的其他情形。

19、发行人的公司章程中已明确对外担保的审批权限和审议程序，经发行人确认，并经华商律师适当核查，不存在为控股股东、实际控制人及其控制的其他企业进行违规担保的情形。

20、根据《审计报告》，经发行人确认，发行人有严格的资金管理制度，没有有资金被控股股东、实际控制人及其控制的其他企业以借款、代偿债务、代垫款项或者其他方式占用的情形。

21、根据《审计报告》，并经发行人确认和华商律师适当核查，发行人资产质量良好，资产负债结构合理，盈利能力较强，现金流量正常。

22、根据鹏城出具的深鹏所专审字[2006]373号《内部控制审核报告》，并经发行人确认和华商律师适当核查，发行人的内部控制在所有重大方面是有效的，并由鹏城出具了无保留结论的内部控制审核报告。

23、根据《审计报告》，并经发行人确认，发行人会计基础工作规范，财务报表的编制符合企业会计准则和相关会计制度的规定，在所有重大方面公允地反映了发行人的财务状况、经营成果和现金流量，并由鹏城出具了无保留意见的审计报告。

24、根据《审计报告》，并经发行人确认，发行人编制财务报表以实际发生的交易或者事项为依据；在进行会计确认、计量和报告时保持应有的谨慎；对相同或者相似的经济业务，选用一致的会计政策，未随意变更。

25、经发行人确认，并经华商律师适当核查，发行人已完整披露关联方关系并按重要性原则恰当披露关联交易。关联交易价格公允，不存在通过关联交易操纵利润的情形。

26、发行人符合下列条件：

(1) 根据《审计报告》，发行人在2003年、2004年和2005年三个会计年度净利润扣除非经常性损益后分别为：7184561.99元、13263619.13元、24073766.30元，合计人民币44521947.42元，累计超过30000000元。

(2) 根据《审计报告》，发行人在最近3个会计年度营业收入累计超过人民币3亿元。

(3) 发行前股本总额为40350000元，不少于人民币30000000元；

(4) 根据《审计报告》，发行人最近一期末无形资产为人民币315214.81元（扣除土地使用权后），占净资产的比例不高于20%；

(5) 根据《审计报告》，发行人最近一期末不存在未弥补亏损。

27、发行人在近三年依法纳税，除本律师工作报告第十六部分所述发行人及其

控股子公司所享受的税收优惠的依据是地方性规章或规范性文件（该等地方性规章或规范性文件是在深圳市普遍适用的规章或规范性文件，凡符合该等规章或规范性文件规定条件的企业均享有所述优惠政策，非发行人独享），没有相关法律、国务院或国家税务总局颁发的相关税收规范性文件作为依据，发行人所享受的税收优惠存在被追缴的风险外，其他各项税收和财政补贴符合相关法律法规的规定，发行人的经营成果对税收优惠不存在严重依赖。发行人股东周和平和邱丽敏业已书面承诺：将以连带责任的方式全额承担发行人及其控股子公司补缴上市前各年度的企业所得税差额。华商律师认为：前述被追缴的风险不会影响本次发行上市。

28、经发行人书面确认，并经华商律师适当核查，发行人不存在重大偿债风险，不存在影响持续经营的担保、诉讼以及仲裁等重大或有事项。

29、经发行人确认，并经华商律师适当核查，发行人申报文件无下列情形：

- （1）故意遗漏或虚构交易、事项或者其他重要信息；
- （2）滥用会计政策或者会计估计；
- （3）操纵、伪造或篡改编制财务报表所依据的会计记录或者相关凭证。

30、经发行人确认，并经华商律师适当核查，发行人没有下列影响持续盈利能力的

情形：

- （1）发行人的经营模式、产品或服务的品种结构已经或者将发生重大变化，并对发行人的持续盈利能力构成重大不利影响；

- （2）发行人的行业地位或发行人所处行业的经营环境已经或者将发生重大变化，并对发行人的持续盈利能力构成重大不利影响；

- （3）发行人最近1个会计年度的营业收入或净利润对关联方或者存在重大不确定性的客户存在重大依赖；

- （4）发行人最近1个会计年度的净利润主要来自合并财务报表范围以外的投资收益；

- （5）发行人在用的商标、专利、专有技术以及特许经营权等重要资产或技术的取得或者使用存在重大不利变化的风险；

- （6）其他可能对发行人持续盈利能力构成重大不利影响的情形。

31、根据发行人2006年第二次临时股东大会决议，发行人本次募集资金拟用于

投资环保阻燃热缩、冷缩材料及系列制品产业化项目。发行人本次募集资金有明确使用方向，并全部用于其主营业务。

32、经发行人确认，并经华商律师适当核查，募集资金数额和投资项目与发行人现有生产经营规模、财务状况、技术水平和管理能力等相适应。

33、经发行人确认，并经华商律师适当核查，发行人募集资金投资项目符合国家产业政策、投资管理、环境保护、土地管理以及其他法律、法规和规章的规定。

34、经发行人确认，并经华商律师适当核查，发行人董事会对募集资金投资项目的可行性进行了认真分析，确信投资项目具有较好的市场前景和盈利能力，有效防范投资风险，提高募集资金使用效益。

35、经发行人确认，募集资金投资项目实施后，不会产生同业竞争或者对发行人的独立性产生不利影响。

36、发行人已建立募集资金专项存储制度，保证将募集资金存放于董事会决定的专项账户。

四、发行人的设立

（一）发行人前身沃尔热缩的设立过程

1、发行人前身沃尔热缩成立于1998年6月19日，取得工商注册号为4403012000403的企业法人营业执照。沃尔热缩成立时的注册资本为人民币100万元，全部为货币出资。股东为如下自然人股东：周和平、郜天宇、周合理、郜天群、周文河、邱宝军、宋伯学、康树峰、王福、石旭东。上述出资已经深圳德欣会计师事务所于1998年6月12日出具的【深德会验报字（1998）第甲035号】《验资报告》验证，但《验资报告》没有关于发行人出资到帐的银行进帐单。另深圳市长城会计师事务所有限公司在2001年4月16日因沃尔热缩增加人民币550万元注册资本时出具的【深长验字（2001）第098号】《验资报告》，沃尔热缩自1998年7月8日始至2001年3月26日止，陆续收到股东投入的资本人民币650万元。

2、2000年4月10日，沃尔热缩股东会作出股权转让决议：股东周合理将16.5%

的出资转让给周和平；股东郜天宇和郜天群分别将各自10%的出资转让给周和平。转让方和受让方分别签订股权转让协议，于2000年8月8日办理了工商变更登记手续。

3、2001年3月31日，沃尔热缩股东会一致通过，作出以货币形式增加注册资本550万元的决议，新增股东林曙光和周红旗，注册资本总额为人民币650万元。深圳市长城会计师事务所有限公司2001年4月16日出具了【深长验字（2001）第098号】《验资报告》验证，沃尔热缩自1998年7月8日始至2001年3月26日止，陆续收到股东投入的资本人民币650万元。沃尔热缩于2001年4月28日办理了上述工商变更登记手续。

4、2001年7月31日，沃尔热缩股东会一致通过，作出以货币形式增加注册资本人民币350万元的决议，其中周和平增加投资人民币166万元，新增股东邱丽敏出资人民币184万元，注册资本总额为人民币1000万元。该增资由深圳远东会计师事务所有限公司2001年8月3日出具的【深远东验字[2001]第464号】《验资报告》验证。沃尔热缩于2001年8月24日办理上述工商变更登记。

5、2002年8月30日，沃尔热缩股东会一致通过，作出以货币形式增加注册资本666万元人民币的决议，并新增股东彭雄心，注册资本总额达人民币1666万元。深圳市长城会计师事务所有限公司2002年8月28日出具的【深长验字（2002）第206号】《验资报告》验证此次增资。沃尔热缩于2003年1月22日办理了上述工商变更登记手续。

6、2004年3月20日，经沃尔热缩股东会一致通过，作出以货币形式增加注册资本350万元人民币的决议。其中周和平以个人拥有的专利ZL96222971.7“电力电缆分支手套”的实用新型专利技术出资。经广东中资信资产评估有限公司2003年1月19日出具的中资信评报字[2003]第099号《评估说明》，该专利价值为人民币4214300元，作价人民币3152147.2元，其他股东货币出资人民币347852.8元。沃尔热缩注册资本总额达人民币2016万元。经深圳天华会计师事务所有限公司2004年3月29日出具的【验变[2004]12号】《验资报告》验证，货币出资人民币347852.8元已经足额缴纳，但周和平ZL96222971.7号专利转让手续截至《验资报告》出具时尚未办理完毕。2004年7月27日中华人民共和国国家知识产权局出具《手续合格通知书》，ZL96222971.7号专利的专利权人由周和平变更为沃尔热缩，并已在专利公报上公告。

沃尔热缩于2004年4月14日办理完毕上述工商变更登记。

7、2004年5月4日，经沃尔热缩股东会一致通过，作出增加资本人民币33万元的决议，其中人民币30万元作为实收资本，人民币3万元作为资本公积金，由新股东陈莉、王志勇和张巨成分别出资人民币11万元，出资方式为货币资金，资本总额达人民币2046万元，深圳中胜会计师事务所深胜内验字（2004）第82号《验资报告》验证此次增资。沃尔热缩于2004年8月23日办理完毕上述工商变更登记。

华商律师认为：根据深圳市长城会计师事务所有限公司2001年4月16日出具的【深长验字（2001）第098号】《验资报告》，截至2001年4月16日发行人注册资本人民币650万元已经到位。发行人前身沃尔热缩在1998年6月19日设立时的注册资本属于后来补足，但未给公司的生产经营和债权人造成经济损失，因此不会对本次发行上市造成实质性障碍。除此之外，发行人前身沃尔热缩设立的程序、资格、条件、方式符合当时有效的法律、法规和规范性文件的规定，并已履行必要的法律手续。

（二）发行人以发起方式改组设立

1、2004年5月4日，沃尔热缩股东召开股东会一致通过同意将沃尔热缩整体变更为发行人。在2004年8月19日，15名股东签署《深圳市沃尔核材股份有限公司（筹）发起人协议书》，同意以沃尔热缩截止2004年6月30日为基准日的净资产40352432.92万元为基础，按1：1的比例折成发起人股40350000股，每股面值1元人民币，同股同权，变更设立深圳市沃尔核材股份有限公司。

2、经深圳市人民政府【深府股（2004）31号】的《关于以发起方式改组设立深圳市沃尔核材股份有限公司的批复》的批准，沃尔热缩整体改组设立为发行人。

3、上海东华会计师事务所有限公司以2004年6月30日为基准日对沃尔热缩2003年、2004年1-6月的财务报告进行了审计，于2004年7月23日出具了无保留意见的【东会财第1798号】《审计报告》。

4. 2004年8月18日，为改组为股份有限公司，中华财务会计咨询有限公司出具了以2004年6月30日为基准日的【（2004）中华评报字第006号】《资产评估报告书》，确认发行人资产总计人民币78480724.58元，负债总计人民币38128291.48

元，净资产人民币 40352433.10 元。

5、公司发起人及股权结构为：

- (1) 周和平，持有发行人39272808股，占股本总额的75.03%；
- (2) 邱丽敏，持有发行人5856297股，占股本总额的14.51%；
- (3) 周文河，持有发行人1221525股，占股本总额的3.03%；
- (4) 邱宝军，持有发行人644805股，占股本总额的1.60%；
- (5) 石旭东，持有发行人432540股，占股本总额的1.07%；
- (6) 彭雄心，持有发行人400500，占股本总额的0.99%；
- (7) 林曙光，持有发行人276345股，占股本总额的0.68%；
- (8) 宋伯学，持有发行人232290股，占股本总额的0.57%；
- (9) 周合理，持有发行人232290股，占股本总额的0.57%；
- (10) 王福，持有发行人184230股，占股本总额的0.46%；
- (11) 康树峰，持有发行人168210股，占股本总额的0.42%；
- (12) 周红旗，持有发行人128160股，占股本总额的0.32%；
- (13) 陈莉，持有发行人100000股，占股本总额的0.25%；
- (14) 张巨成，持有发行人100000股，占股本总额的0.25%；
- (15) 王志勇，持有发行人100000股，占股本总额的0.25%；

6、2004年9月10日，上海东华会计师事务所出具【东会验[2004]1890号】《验资报告》，确认截至2004年8月31日止，发行人已将原沃尔热缩2004年6月30日的净资产40350000元转为发行人的股本，注册资本全部缴清。

7、2004年9月12日，发起人召开创立大会。创立大会审议并通过了以下议案：

- (1) 《深圳市沃尔核材股份有限公司筹办情况的报告》；
- (2) 《关于设立深圳市沃尔核材股份有限公司的议案》；
- (3) 《深圳市沃尔核材股份有限公司章程（草案）》；
- (4) 选举首届董事会成员的议案，选举周和平、康树峰、邱丽敏、张巨成，王志勇为董事；
- (5) 选举首届监事会成员的议案，选举周文和、彭雄心为监事，邱丽杰为职工代表担任监事（发行人工会于2004年9月5日民主选举邱丽杰作为职工代表担任监

事)；

- (6) 《股东大会议事规则》；
- (7) 上海东华会计师事务所出具的关于股份公司设立费用的审计报告；
- (8) 授权董事会办理与发起设立有关的企业一切事宜。

8、深圳市工商行政管理局于2004年9月28日核准发行人成立，并核发了《企业法人营业执照》，工商注册号为：**【4403012000403】**。

经华商律师适当核查，认为：发行人以发起方式改组设立的程序、资格、条件、方式符合当时法律、法规和规范性文件的规定，并经过有权部门的批准。

(二) 发行人以发起方式改组设立过程中有关资产评估、验资履行了必要的程序，符合当时法律、法规和规范性文件的规定。

(三) 发行人创立大会召开程序及所议事项符合当时《公司法》等法律、法规和规范性文件的规定。

(四) 发行人的分支机构

名称	营业场所	负责人	经营范围	成立日期	登记机关
成都分公司	成都市光荣北路87号2栋3单元2号	张小龙	热缩材料、冷缩材料、阻燃材料、绝缘材料、耐高温耐腐蚀新型材料、套管、电缆附件、电缆分支箱、化工产品（不含危险品）、电子元器件的购销（法律，行政法规和国务院决定的前置审批除外。）	2003-6-6	成都市工商行政管理局
厦门分公司	湖里区南山路	姚健	销售热缩材料、冷缩材料、阻燃材料、绝缘材料、耐高温耐	2003-5-11	厦门市工商行政管理局

司	202 号 502 室		腐蚀新型材料、套管、电缆附件、电缆分支箱、化工产品（不含危险及监控化学品）、电子元器件（法律法规规定必须办理审批许可才能从事的经营项目，必须在取得审批许可证明后方可营业。）		理局
苏 州 分 公 司	苏 州 市 南 门 东 二 路 小 区 4 幢 204 室	唐 佳 林	热缩材料、冷缩材料、阻燃材料、绝缘材料、耐高温耐腐蚀新型材料、套管、电缆附件、电缆分支箱、非危险化工产品、电子元器件的销售。	2003-5-4	江 苏 省 苏 州 工 商 行 政 管 理 局
重 庆 分 公 司	九 龙 坡 区 石 杨 路 40 号 37 栋 2 底 -1	朱 强	销售热缩材料、冷缩材料、阻燃材料、绝缘材料、耐高温耐腐蚀新型材料、套管、电缆附件、电缆分支箱、化工产品（不含化学危险品）、电子元器件的销售。	2003-4-21	重 庆 市 工 商 行 政 管 理 局
上 海 分 公 司	上 海 沪 宜 公 路 1255 号 H-66	陈 善 君	热缩材料、冷缩材料、阻燃材料、绝缘材料、耐高温耐腐蚀新型材料、套管、电缆附件、电缆分支箱、化工产品（不含危险及监控化学品）、电子元器件的销售。（涉及行政许可的，凭许可证经营）。	2004-12-27	上 海 市 工 商 行 政 管 理 局
沈 阳 分 公 司	沈 阳 市 沈 河 区 太 清 宫 街 113 号 5-1-1	张 力	热缩材料、冷缩材料、阻燃材料、绝缘材料、耐高温腐蚀新型材料、套管、电缆附件、电缆分支箱、化工产品（不含危险及监控化学品）、电子元器件的销售。	2004-12-16	沈 阳 市 工 商 行 政 管 理 局
惠 州 分 公 司	惠 州 市 麦 地 刘 屋 山 35	韦 伟	销售：热缩材料、冷缩材料、阻燃材料、绝缘材料、耐高温耐腐蚀新型材料、套管、电缆	2003-4-18	惠 州 工 商 行 政 管 理 局

	号		附件、电缆分支箱、化工产品（不含危险及监控和易制毒化学品）、电子元器件。		
东莞分公司	东莞市长安镇下洋新村	吴志远	销售：热缩材料、冷缩材料、阻燃材料、绝缘材料、耐高温耐腐蚀新型材料、套管、电缆附件、电缆分支箱、化工产品（不含危险及监控化学品）、电子元器件。	2003-5-27	东莞市工商行政管理局
中山分公司	中山市东凤镇南巷金怡路二巷26号	杨建玲	销售：热缩材料、冷缩材料、阻燃材料、绝缘材料、耐高温耐腐蚀新型材料、套管、电缆附件、电缆分支箱、电子元器件、化工产品（不含危险及监控化学品）、	2003-6-9	中山市工商行政管理局
哈尔滨分公司	哈尔滨市道外区南十街六道街118号1层18号	郭云平	销售：热缩材料、冷缩材料、阻燃材料、绝缘材料、耐高温耐腐蚀新型材料、套管、电缆附件、电缆分支箱、电子元器件（国家专营、专控、专卖商品除外：以上项目需经国家审批及办理资格证的，须经国家审批或取得资质证后方可从事经营）。	2004-8-17	哈尔滨市工商行政管理局
广州分公司	广州市越秀区粤华东一街5号二、三F	李志兴	热缩材料、冷缩材料、阻燃材料、绝缘材料、耐高温耐腐蚀新型材料、套管、电缆附件、电缆分支箱、化工产品（不含危险及监控化学品）、电子元器件的销售（以上均不含专营专控专卖商品及限制项目。）	2003-4-15	广州市工商行政管理局
乐清分公司	乐清市柳市镇柳青北路55弄	李超	热缩材料、冷缩材料、阻燃材料、绝缘材料、耐高温耐腐蚀新型材料、套管、电缆附件、电缆分支箱的销售、化工产品（不	2003-6-17	乐清市工商行政管理局

	49 单元 202 室		含危险品)、电子元器件的销售 (以上均不含专营专控专卖商品及限制项目。)		
武 汉 分 公 司	汉 阳 区 琴 台 街 毛 家 堤 小 区 6 栋 2 单 元 101 室	杨学锋	热缩材料、冷缩材料、阻燃材料、绝缘材料、耐高温耐腐蚀新型材料、套管、电缆附件、电缆分支箱, 电子元件(以上均不含专营、专控、专卖商品及限制项目)的销售。	2004-1-6	武汉市工商行政管理局汉阳分局
青 岛 分 公 司	青 岛 市 市 南 区 徐 州 路 128 号 2 栋 5 单 元 103 户	张忠山	热缩材料、冷缩材料、阻燃材料、绝缘材料、耐高温及耐用耐腐蚀新型材料、套管、电缆附件、电缆分支箱、化工产品(不含危险品及监控化学品)、电子元器件的购销。(以上范围需经许可经营的, 须凭许可证经营)。	2005-06-07	青岛市工商行政管理局
北 京 分 公 司	北 京 市 海 淀 区 佟 家 坟 35 号 平 房	杨晓勇	法律、行政法规、国务院决定禁止的, 不得经营; 法律、行政法规、国务院决定规定应经许可的, 经审批机关批准并经工商行政管理机关登记注册后方可经营; 法律、行政法规、国务院决定未规定许可的, 自主选择经营项目开展经营活动。	2005-03-28	北京市工商行政管理局
大 连 分 公 司	大 连 市 西 岗 区 西 岗 街 77 号 1 层 3 号	关野	机电产品、电线电缆、五金交电化工产品、电子元器件的销售(以上均不含专项审批)	2005-2-24	大连市工商行政管理局

长沙办事处	长沙市芙蓉区火星镇天域新都 B 栋 102 室	刘孙海	联系总公司业务及售后服务。	2004-8-9	长沙市工商行政管理局
南昌办事处	南昌市青山湖区桃花镇一村	姚源顺	为公司联系接洽业务及提供售后服务（以上项目国家有专项规定除外）。	2005-12-14	南昌市工商行政管理局
驻郑州办事处	铭功路西陈庄后街 55 号楼 4 单元 5 层 72 号	邓宏强	市场调查、客户接待。	2005-2-9	郑州市经济联络办公室备案
济南办事处	济南市历下区长盛南区二区 16 号楼 1 单元 701 室	滑海龙	不搞任何经营性活动的外地驻济办事机构	2005-8-1	济南市人民政府办公厅

根据《审计报告》，并经华商律师适当核查，认为：发行人的分支机构在设立的程序、资格、条件、方式符合当时法律、法规和规范性文件的规定。以上分支机构均不具有独立的经营权和财务权，发生的经济业务全部在公司本部进行统一核算。

五、发行人的独立性

（一）发行人业务的独立性

1、发行人的业务

根据发行人注册号为【4403012000403】的《企业法人营业执照》记载，发行人截至本工作报告出具之日，其经营范围为：热缩材料、冷缩材料、阻燃材料、绝缘材料、耐高温耐腐蚀新型材料、套管、电缆附件、电缆分支箱、热缩材料电子线和电源连接线、环保高温辐射线缆、有机硅线缆、有机氟线缆、热缩材料电子辅助设备的技术开发、生产和购销；化工产品、电子元器件的购销（以上均不含专营、专控、专卖商品及限制项目）；经营进出口业务。根据发行人的说明和华商律师的适当核查，发行人主要从事电子、电力新材料和新设备的研发、制造和销售，发行人主要产品包括电子类产品如热缩套管、特材、辐射交联电线等，电力类产品如热缩电缆附件、冷缩电缆附件、热缩母排等，电气设备产品如箱式变电站、高低压成套开关设备等。发行人设立了与生产经营相关的采购一部、采购二部、热缩套管事业部、电力冷缩事业部等内部机构，具有独立经营的条件和能力。发行人独立对外签订采购合同、销售合同、借款合同等与业务有关的法律文件。

经适当核查，华商律师认为，发行人业务独立于股东及其他关联方。

（二） 发行人资产的独立完整性

1、根据上海东华会计师事务所【东会验[2004]1890号】《验资报告》，发起人投入公司的资产已足额到位，并办理了相关的权属变更手续（详见本工作报告四、（二）部分）。

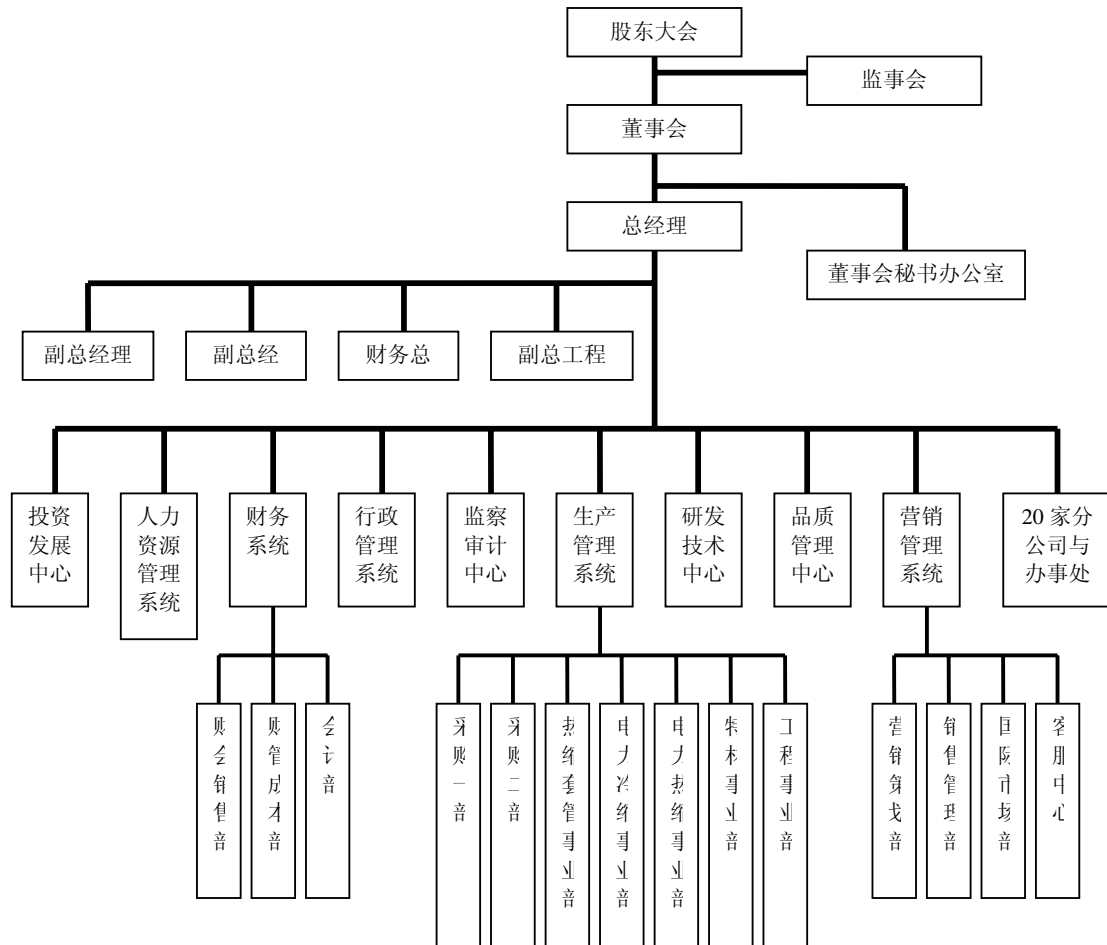
2、经发行人确认和华商律师适当核查，发行人对生产设备、土地使用权、商标、专利等资产拥有合法的所有权，不存在潜在的纠纷，发行人未用上述资产为关联方作担保。

3、经发行人确认，华商律师的适当核查，发行人资产与股东资产严格分开并独立运营，不存在资产、资金被股东占用的情形。

华商律师认为，发行人的资产独立完整。

（三） 发行人拥有独立完整的供应、生产、销售系统，独立开展业务。

发行人组织结构图如下：



华商律师认为，作为生产经营企业，发行人具有独立完整的供应、生产、销售系统，独立开展业务。

(四) 发行人人员的独立性

1、公司董事、监事及高级管理人员

(1) 非独立董事

姓名	任职	兼职
周和平	董事长、总经理	沃尔电气董事长、沃尔特

		种线缆执行董事
邱丽敏	副董事长	沃尔电气董事、国电巨龙 监事
康树峰	董事、副总经理	沃尔电气董事、沃尔特种 线缆总经理
陈莉	董事、副总经理、董秘	沃尔电气监事召集人

(2) 独立董事

姓名	所在单位
宁智平	深圳市聚创中小企业研究院
王霄鹏	深圳海王集团
邹招保	深圳邹招保会计师事务所

(3) 监事

姓名	任职	兼职
张巨成	监事（召集人）	沃尔电气监事
彭雄心	监事	沃尔电气监事
和淑慧	监事	沃尔电气监事

经华商律师核查，发行人工会于2005年9月15日民主选举和淑慧担任职工代表监事。

(4) 其他高级管理人员

姓名	任职	兼职
王宏晖	财务总监	无
王志勇	副总工程师	无

经发行人确认，并经华商律师适当核查，发行人董事、监事、总经理、董事

会秘书、财务总监等高级管理人员均通过合法的程序产生，根据《公司法》及其他法律、法规、规范性文件及公司章程规定的程序推选与任免，不存在超越发行人董事会和股东大会的人事任免决定。

2、经发行人确认，并经华商律师适当核查，发行人的总经理、财务负责人和董事会秘书等高级管理人员在发行人处工作并领取报酬，未在控股股东、实际控制人及其控制的其他企业中担任除董事、监事以外的其他职务，也未在控股股东、实际控制人及其控制的其他企业领薪；亦不存在发行人在控股股东及其控制的其他企业兼职的情形。

3、经发行人确认，并经华商律师适当核查，发行人拥有独立于控股股东、实际控制人或其他关联方的员工，并在有关的社会保障、工薪报酬等方面独立管理。

华商律师认为，发行人人员独立。

（五）发行人的机构独立性

发行人建立了健全的内部决策、经营、管理机构，独立行使各自的职责（其组织机构图详见本工作报告五、（三）部分），且各机构独立于发行人的股东，不存在机构混同的情形。

华商律师认为，发行人的机构独立。

（六）发行人的财务独立性

1、经发行人确认和华商律师适当核查，发行人拥有独立的财务会计部门，建立了独立、规范的财务会计制度和对分公司、子公司的财务管理制度，能够独立进行财务决策。

2、发行人拥有独立的银行账户，没有与任何股东共用银行账户。

3、根据发行人提供的税务登记证明，发行人的税务登记证号为：国税深字440301708421097，深地税登字440305708421097。发行人依法独立进行纳税申报和履行缴纳税款义务。

经发行人确认和华商律师适当核查，发行人财务独立。

(七) 基于上述事实和分析，华商律师认为，发行人的业务、资产、组织结构、人员、机构、财务等均独立于控股股东、实际控制人及其控制的其他企业，具有面向市场自主经营的能力。

六、发起人和股东

(一) 发行人15名发起人的情况

1、周和平，身份证号为110110196406261034，住所为深圳市南山区科技园科伟路8号6栋402。于本工作报告出具之日，其持有发行人75.03%的股份。

2、邱丽敏，身份证号为22010219650713848，住所为深圳市南山区科技园科伟路8号6栋402。于本工作报告出具之日，其持有发行人14.51%的股份。

3、周文河，身份证号为130621550401751，住所为河北省满城县教育局宿舍。于本工作报告出具之日，其持有发行人3.03%的股份。

4、邱宝军，身份证号为220102196403210819，住所为天津市河北区增产道汇英里1-1-405-409。于本工作报告出具之日，其持有发行人1.60%的股份。

5、石旭东，身份证号为220203197301140419，住所为长春市南关区长春大街103-10号。于本工作报告出具之日，其持有发行人1.07%的股份。

6、彭雄心，身份证号为430103700921161，住所为长沙市雨花区劳动东路133号。于本工作报告出具之日，其持有发行人0.99%的股份。

7、林曙光，身份证号为440526196809162953，住所为广东省深圳市南山区西丽留仙居南区2栋B603。于本工作报告出具之日，其持有发行人0.68%的股份。

8、宋伯学，身份证号为37280119660712373X，住所为深圳市南山区科技园科伟路8号6栋401。于本工作报告出具之日，其持有发行人0.57%的股份。

9、周合理，身份证号为130602670912181，住所为河北保定市新市区。于本工

作报告出具之日，其持有发行人0.57%的股份。

10、王福，身份证号为130603196412131233，住所为河北省保定市北区合作路88-1-1-301。于本工作报告出具之日，其持有发行人0.46%的股份。

11、康树峰，身份证号为130603196304070314，住所为深圳市南山区新围工业区沃尔大厦。于本工作报告出具之日，其持有发行人0.42%的股份。

12、周红旗，身份证号为130621741016571，住所为河北省满城县白龙乡北水峪村。于本工作报告出具之日，其持有发行人0.32%的股份。

13、陈莉，身份证号为420106620716324，住所为深圳市翠竹路松泉公寓14栋503。于本工作报告出具之日，其持有发行人0.25%的股份。

14、张巨成，身份证号为210402640401301，住所为广东省深圳市南山区西丽南国丽城2栋C座1104。本工作报告出具之日，其持有发行人0.25%的股份。

15、王志勇，身份证号为370206650521161，住所为广东省深圳市南山区西丽南国丽城2栋A单元1103。于本工作报告出具之日，其持有发行人0.25%的股份。

经上述发起人出具申明，发起人为终极持有人，不存在信托持股和委托持股的情况。

华商律师认为，发起人均为具有民事权利能力和民事行为能力的中国公民，该等发起人具有法律、法规和规范性文件规定的担任股份有限公司发起人或进行出资的主体资格。

（二）发起人的人数、住所、出资比例

华商律师认为，发行人的发起人人数符合当时《公司法》关于发起设立股份有限公司的人数规定，且全部发起人住所地为中国境内，其出资比例符合法律、法规和规范性文件的规定。

（三）发起人投入发行人的资产

根据发行人股东会决议、《发起人协议书》、上海东华会计师事务所有限公司【东会验[2004]1890号】《验资报告》，发行人系由其前身沃尔热缩改组设立，各

发起人在发行人的出资均已缴足，发起人投入发行人的资产产权关系清晰，且发起人将上述资产投入发行人不存在法律障碍。

(四) 发起人投入发行人资产或权利的权属证书的转移

根据2004年7月27日和2005年10月11日中华人民共和国国家知识产权局出具的两份《手续合格通知书》，ZL96222971.7号专利的专利权人由周和平变更为沃尔热缩，再由沃尔热缩变更为发行人。经华商律师适当核查，发行人设立时发行人前身沃尔热缩的机器设备、车辆、商标、专利等资产已经全部转移给发行人，并办理了有关的权利证书转移，发行人对上述资产享有合法所有权。

七、发行人股本及演变

(一) 发行人设立时的股本设置、股本结构

经华商律师核查，发行人在设立时的股权设置、股本结构和股权性质如下：

股东名称	股数（股）	股权比例(%)	股权性质
周和平	30272808	75.03	自然人股
邱丽敏	5856297	14.51	自然人股
周文河	1221525	3.03	自然人股
邱宝军	644805	1.60	自然人股
石旭东	432540	1.07	自然人股
彭雄心	400500	0.99	自然人股
林曙光	276345	0.68	自然人股
周合理	232290	0.57	自然人股
宋伯学	232290	0.57	自然人股

王福	184230	0.46	自然人股
康树峰	168210	0.42	自然人股
周红旗	128160	0.32	自然人股
陈莉	100000	0.25	自然人股
张巨成	100000	0.25	自然人股
王志勇	100000	0.25	自然人股

华商律师认为,发行人变更设立时股本由发起人以在沃尔热缩中的净资产投入,经上海东华会计师事务所有限公司东会验[2004]1890号《验资报告》验证,并经深圳市人民政府【深府股(2004)31号】文《关于以发起方式改组设立深圳市沃尔核材股份有限公司的批复》的批准和确认,是合法有效的,产权界定和确认不存在纠纷及风险。

(二)截止本律师工作报告出具之日,发行人的股本结构和股权设置自2004年9月28日变更设立注册登记之日起至今未发生变化。

(三) 发起人股份质押情况

经发行人和各发起人确认并经华商律师适当核查,各发起人股东所持发行人股份均不存在质押情形,不会因此引致发行人股本存在潜在纠纷。

八、发行人的业务

(一) 发行人的经营范围

根据发行人《公司章程》和营业执照记载,发行人截至本工作报告出具之日的经营范围为:热缩材料、冷缩材料、阻燃材料、绝缘材料、耐高温耐腐蚀新型材料、套管、电缆附件、电缆分支箱、热缩材料电子线和电源连接线、环保高温辐射线缆、

有机硅线缆、有机氟线缆、热缩材料电子辅助设备的技术开发、生产和购销；化工产品、电子元器件的购销（以上均不含专营、专控、专卖商品及限制项目）；经营进出口业务。

华商律师认为，发行人的经营范围和经营方式符合有关法律、法规和规范性文件的规定。

（二）根据《审计报告》、发行人确认、发行人历次股东大会决议和董事会决议，发行人并未在中国大陆以外开展业务经营。

（三）发行人的进出口业务

根据2001年8月24日获得的深贸进准字[2001]1120号资格证书，发行人有权经营进出口业务。2004年10月26日，发行人在深圳市对外贸易主管部门备案登记，备案登记表编号00093682，进出口企业代码：403708421097。

2003年发行人经国家外汇管理局深圳市分局核准在中国银行深圳市分行上步支行开立经常项目外汇账户。

（四）经发行人确认和华商律师核查，发行人自设立以来业务并未发生过重大变更。

（五）发行人的主营业务

根据《审计报告》，按照合并利润表，发行人2003年度、2004年度和2005年度和2006年1-6月份利润情况为：

（单位：人民币元）

年度	2006年1-6月	2005年度	2004年度	2003年度
主营业务收入	101,019,666.20	169,551,802.64	111,779,772.69	62,298,793.50

主营业务利润	35,146,773.86	59,370,157.38	40,972,227.21	24,319,031.71
其他业务利润	244,154.75	563,068.52	499,656.16	110.82

上述会计资料说明，发行人主营业务突出。

（五）经华商律师核查，发行人股东已在章程中约定，发行人为永久存续的股份有限公司。至本律师工作报告出具之日，未发现需要终止经营或影响公司持续经营的事项，故发行人不存在影响持续经营的法律障碍。

九、关联交易及同业竞争

（一）关联方

根据发行人出具的书面文件，并经华商律师核查，发行人的关联方主要包括：

1、截至本律师工作报告出具之日，发行人的控股股和持有发行人股份5% 以上的其他股东。

（1）周和平，为发行人控股股东，持有发行人30272808股，占发行人总股本的75.03%；

（2）邱丽敏，为发行人参股股东，持有发行人5856297股，占发行人总股本的14.51%。

根据发行人提供的确认书，周和平和邱丽敏属于夫妻关系。除发行人外，周和平没有其他控制或参股的企业；邱丽敏除发行人外，持有发行人控股子公司沃尔电气6% 的股份。

2、公司非独立董事、监事及高级管理人员

（1）非独立董事

姓名	任职	兼职
周和平	董事长、总经理	沃尔电气董事长、沃尔特种线缆执行董事
邱丽敏	副董事长	沃尔电气董事、国电巨龙监事
康树峰	董事、副总经理	沃尔电气董事、沃尔特种线缆总经理
陈莉	董事、副总经理 董秘	沃尔电气监事召集人

(2) 监事

姓名	任职	兼职
张巨成	监事（召集人）	沃尔电气监事
彭雄心	监事	沃尔电气监事
和淑慧	监事	沃尔电气监事

(3) 其他高级管理人员

姓名	任职	兼职
王宏晖	财务总监	无
王志勇	副总工程师	无

经上述董事、监事、高级管理人员书面确认：周和平持有发行人75.03%；邱丽敏持有发行人14.51%和沃尔电气6%的股份；康树峰持有发行人0.42%的股份和沃尔电气5.25%的股份；陈莉持有发起人0.25%的股份和沃尔电气2.5%的股份；张巨成持有发行人0.25%股份；彭雄心持有发起人0.99%的股份和沃尔电气1.5%的股份；和淑慧持有沃尔电气0.5%的股份；王志勇持有发行人0.25%的股份。除上述对发行人及其控股子公司的持股外，公司董事、监事及高级管理人员无控股或参股公司。

3、与上述非独立董事、监事及高级管理人员关系密切的近亲属及其控制的除发行人及其控股子公司以外的公司：

近亲属（关联人）	关联关系	所控制公司（关联法人）

周合理	周和平之弟	1、保定沃尔达电力器材有限公司 2、南京沃力达热缩材料有限公司（经发行人确认，该公司正在办理注销手续）
周红旗	周和平之弟	南京苏沃热缩材料有限公司
郭立君	邱丽敏之嫂	天津沃尔新电气有限公司
宋伯学	邱丽敏妹夫，持发行人0.57%的股份	无
石旭东	邱丽敏妹夫，持发行人1.07%的股份	无
邱宝军	邱丽敏之兄，持发行人1.60%的股份	无

经发行人非独立董事、监事及高级管理人员确认：除周合理、周红旗、郭立君控股上述关联法人外，上述非独立董事、监事、高级管理人员及其关系密切的近亲属无控股或参股的公司。

4、发行人控股子公司

（1）沃尔电气

沃尔电气于2003年12月2日成立，注册号为4403011128190，住所地为深圳市南山区西丽新围沃尔工业园1号楼。经营范围是电力电缆分支箱、环网柜、高低压电气柜的生产技术开发、生产、购销；电力、电气、电子、电器产品的购销（不含专营、专控、专卖商品及限制项目），法定代表人周和平，注册资本人民币200万元。截至本工作报告出具之日，发行人出资人民币113.2万元，占注册资本的56.6%；钞颖波出资人民币20万元，占注册资本的10%；康树峰出资人民币10.5万元，占注册资本的5.25%；邱丽敏出资人民币12万元，占注册资本的6%，其余29名自然人股东共出资人民币44.3万元，占注册资本的22.15%。

（2）巨龙电气

巨龙电气成立于2004年6月29日，注册号为440301114649，住所地为深圳市西丽

新围旺棠工业区九号楼3层。经营范围为电子、电器、电力、电气超导技术的开发、技术服务及产品购销（不含专营、专控、专卖商品及限制项目），法定代表人周文河。注册资本人民币30万元，发行人出资人民币28.5万元，占注册资本的95%；周文河出资人民币1.5万元，占注册资本的5%。

(3) 沃尔特种线缆

沃尔特种线缆成立于2005年10月12日，注册号为4403011191379，住所地为深圳市南山区西丽新围沃尔工业园5号楼6层。经营范围是电线、电缆的研发，生产和购销。沃尔特种线缆的法定代表人为周和平。注册资本人民币100万元，发行人出资人民币82万元，占注册资本的82%；江靖出资人民币17.5万元，占注册资本的17.5%；于建军出资人民币5万元，占注册资本的0.5%。

5、发行人参股公司

经发行人确认和经华商律师适当核查，发行人无参股公司。

(二) 发行人与关联方之间的重大关联交易

1、产品销售

根据《审计报告》以及【深鹏所专审字[2006]370号】《关于对深圳市沃尔核材股份有限公司有关关联交易的审核报告》，截止2006年6月30日，公司近三年与关联方存在产品销售的情形，主要交易金额如下：

关联方名称	2006年1-6月		2005年度		2004年度		2003年度	
	金额	比例	金额	比例	金额	比例	金额	比例
保定沃尔达电力器材有限公司	334,890.11	0.33%	399,087.52	0.24%	-	-	-	-
南京苏沃热缩材料有限公司	1,475,868.57	1.46%	2,544,873.96	1.50%	1,962,521.08	1.76%	-	-
南京沃力达热缩材料有限公司	-	-	30,004.72	0.02%	779,284.04	0.70%	5,037,467.29	8.09%
天津沃尔新电气有限公司	1,703,159.40	1.68%	2,338,212.48	1.38%	2,981,084.89	2.67%	2,317,874.66	3.72%

2、接受担保

(1) 2005年10月18日，发行人和深圳市商业银行营业部签订深商银（营）授信字（2005）第123092号《综合授信额度合同》，由深圳市商业银行营业部向发行人授予人民币1500万元额度，期限两年，用于流动资金贷款。发行人控股股东周和平和邱丽敏在同日与该行签订了深商银（营）授信个保字（2005）第123092号《个人最高额保证合同》，为发行人上述《综合授信额度合同》项下的本金人民币1500万元及相应利息及各项费用、违约金、赔偿承担连带责任保证。

(2) 2006年4月15日，发行人和招商银行股份有限公司深圳振兴支行签订（2006）年侨字第1006725001号《借款合同》，由该银行向发行人贷款人民币1000万元，期限壹年，用于流动资金周转。发行人控股股东周和平对贷款人民币1000万元本金和相应利息、费用承担个人连带责任担保，并向银行出具了2006年侨字第1006725001-02号《不可撤销担保书》。

3、房产租赁

详见本工作报告第十、（七）部分。

（三）根据发行人独立董事出具的《独立董事意见》，并经华商律师适当核查，华商律师认为，发行人与其关联方之间因经营活动而发生的上述关联交易是公允的，不存在损害发行人及其他股东利益的情况。

（四）关联交易的决策程序

经华商律师核查，发行人现行有效的《公司章程》、《股东大会议事规则》、《董事会议事规则》和《关联交易决策制度》以及在2006年6月5日2006年第一次临时股东大会通过的《公司章程》（该章程涉及到有关信息披露的内容待中国证监会核准本次发行并于证券交易所挂牌后生效）中规定了在董事会、股东大会表决关联交易事项时，关联董事、关联股东对关联交易应执行回避制度，明确了关联交易公允决策的程序。

（五）发行人与关联方之间的同业竞争

经发行人确认和华商律师适当核查，发行人与其关联方之间不存在同业竞争。

（六）避免同业竞争的措施和承诺

为了避免潜在的同业竞争，控股股东周和平先生出具了《放弃竞争与利益冲突承诺函》，内容如下：“本人目前除投资沃尔核材外，未对外投资其他企业。在今后的任何时间本人不会直接或间接地以任何方式（包括但不限于自营、合资或联营）参与或进行与沃尔核材营业执照上所列明经营范围内的业务存在直接或间接竞争的任何业务活动；不利用股东地位，促使股东大会或董事会作出侵犯其他股东合法权益的决议；对必须发生的任何关联交易，将促使上述交易按照公平原则和正常商业交易条件进行。上述承诺长期有效，除非本人不再为沃尔核材的控股股东。如有违反，本人愿根据法律、法规的规定承担相应法律责任。”

关联方邱丽敏、周文河、周合理、周红旗、邱宝军、宋伯学、石旭东出具了《避免同业竞争承诺函》，承诺：“目前及未来，本人除可能从事销售沃尔核材公司产品的活动之外，不从事与沃尔核材存在直接或间接竞争的任何业务。”

华商律师认为，上述《放弃竞争与利益冲突承诺函》和《关于避免同业竞争的承诺函》是合法、真实、有效的。

（七）关联交易及同业竞争的披露

发行人对上述重大关联交易及周和平的避免同业竞争的承诺已在为本次发行上市而准备的招股说明书中已作出充分披露，没有重大遗漏或重大隐瞒。

十、发行人的主要财产

（一）发行人及其控股子公司无自有房产

（二）发行人拥有土地使用权、商标、专利、特许经营权等无形资产的情况

1、土地使用权

2005年11月4日，发行人和深圳市国土资源和房产管理局签订编号为【深地合字（2005）5084号】《深圳市土地使用权出让合同书》，发行人自上述合同签订之日起，取得编号为G13111-0093号坐落于深圳市龙岗大工业区兰景路以东的地块，土地使用年限为50年。发行人取得编号为深房地字8000004720号的《房地产证》，宗地面积34949.62平方米，使用年限从2005年11月04日至2055年11月03日止。上述地块属于高新技术项目用地。

2、发行人拥有的商标

序号	商标	核定使用商品	商标注册证号	注册有效期限
01		第9类	第3333543号	自2003年10月28日至2013年10月27日止
02		第17类	第3333542号	自2004年7月21日至2014年7月20日止
03		第17类	第1350005号	自2000年1月7日至2010年1月6日止
04		第17类	第3868780号	自2005年8月7日至2015年8月6日止
05		第17类	第3868790号	自2005年8月7日至2015年8月6日止
06		第17类	第3868835号	自2005年8月7日至2015年8月6日止

发行人上述第3333542和第3333543号商标于2005年10月6日获得世界知识产权组织国际局的注册证书，在《商标国际注册马德里协定》和《商标国际注册马德里协定有关议定书》27个成员国进行了国际注册，注册有效期为2005年6月29日至2015年6月29日，并在中国香港取得300398737号《注册登记证明书》。

3、发行人拥有的专利

序号	专利名称	类型	专利号	有效期
01	电力电缆分支手	实用新型	ZL96222971.7	1996年9月24日至

	套			2006年9月23日
02	全冷缩中间插头	实用新型	ZL03224365.0	2003年3月14日至 2013年3月13日
03	冷缩电缆分支箱 及户外环网柜	实用新型	ZL200320114447.9	2003年11月1日至 2013年10月31日
04	新型电缆插头和 新型电缆附件	实用新型	ZL03225349.4	2003年4月17日至 2013年4月16日
05	冷缩电缆附件终 端	实用新型	ZL200320115083.6	2003年11月21日至 2013年11月20日
06	冷缩电缆中间接 头	实用新型	ZL200420004103.7	2004年2月13日至 2014年2月12日
07	花纹伸缩套管	实用新型	ZL200420087219.1	2004年8月6日至2014 年8月5日
08	非等径热缩套管	实用新型	ZL200420055939.X	2004年12月31日至 2014年12月30日

4、发行人控股子公司沃尔电气拥有的专利

序号	专利名称	类型	专利号	有效期
01	新型户内外环网柜	实用新型	ZL200420048719.4	2004年4月3日至 2014年4月2日

(三) 发行人拥有的主要生产经营设备

根据公司提供的固定资产清单和《审计报告》，公司的设备主要包括机器设备、运输设备和其他设备。华商审查了主要生产经营设备的购买合同、凭证、保险合同等文件，该等设备为处于有效使用期内，并办理了保险。

(四) 经华商律师适当核查，上述财产的产权不存在纠纷或潜在的纠纷。

(五) 发行人已经取得上述财产的完备的权属证书。

(六) 发行人主要财产权利受到限制的情形

1、土地使用权抵押

因深圳市高新投技术担保投资有限公司和深圳市中小企业信用担保中心为发行人向中国建设银行股份有限公司深圳市分行借2006固0585088号《人民币资金借款合同》项下人民币7000万元借款提供按份连带责任担保，发行人用宗地号为G13111-0093号的土地使用权（深房地第8000004720号）分别抵押给深圳市高新投技术担保投资有限公司和深圳市中小企业信用担保中心，作为反担保。发行人因此与深圳市高新投技术担保投资有限公司和深圳市中小企业信用担保中心分别签订抵200600179号《反担保抵押合同》和深担（2006）年反担字（276-2）号《抵押反担保合同》，抵押金额合计人民币6692930.5元。上述抵押已经办理抵押登记。

2、加速器抵押

因发行人和深圳市商业银行营业部签订深商银（营）授信字（2005）第123092号《综合授信额度合同》，由深圳市商业银行营业部向发行人授予人民币1500万元额度，期限两年，从2005年10月18日至2007年10月18日，发行人以其3台绝缘改性用电子直线加速器抵押给深圳市商业银行营业部，抵押担保的债务本金为人民币1000万元，双方签定了深商银（营）抵字（2005）第123092-1号《抵押合同》，并在深圳市工商管理局办理了抵押登记。

经发行人确认和华商律师适当核查，除上述土地使用权抵押和加速器抵押外，发行人主要财产不存在被设置抵押、质押或其他权利受到限制的情形。

(七) 发行人租赁房屋情况

1、发行人租赁厂房

发行人与深圳市新围实业有限公司于2005年3月17日签订了深（南）0050922《房地产租赁合同》，租赁位于深圳市南山区西丽路新围工业区沃尔工业园1号、2

号、5号、6号、7号、8号、9号楼，租期从2004年1月1日至2014年12月31日，月租金441962.04元。该合同已经深圳市南山区西丽房屋租赁管理所备案登记。

2、控股子公司厂房租赁

(1) 2005年8月29日，发行人和沃尔特种线缆签订了一份《房地产租赁合同》，发行人将沃尔工业园5号楼6层转租给沃尔特种线缆用作工业生产。租期3年，年租金33600元。出租人深圳市新围实业有限公司同意转租。深圳市南山区人民政府房屋租赁管理办公室对上述合同予以备案登记。

(2) 2005年3月29日，发行人和国电巨龙签订了一份《房地产租赁合同》，发行人将沃尔工业园9号楼3楼转租给国电巨龙用于办公、研发。租期3年，年租金33600元，出租人深圳市新围实业有限公司同意转租。深圳市南山区人民政府房屋租赁管理办公室对上述合同予以备案登记。

(3) 2005年3月29日，发行人和沃尔电气签订了一份《房地产租赁合同》，发行人将沃尔工业园1号楼转租给沃尔电气用于办公。租期5年，年租金604800元，出租人深圳市新围实业有限公司同意转租。深圳市南山区人民政府房屋租赁管理办公室对上述合同予以备案登记。

经华商律师适当核查，出租人深圳市新围实业有限公司现尚未取得上述房产的产权证书。深圳市新围实业有限公司于2006年7月27日出具证明：发行人租用深圳市新围实业有限公司新围工业区的厂房目前没有列入拆迁范围。若在2014年前需拆迁，我公司会提前通知，并给出搬迁时间。深圳市南山区西丽街道办事处和深圳市南山区旧城重建局对上述证明予以盖章确认。深圳市新围实业有限公司2006年7月20日出具书面承诺：如在合同有效期内因租赁厂房拆迁或其他原因致使我司无法履行租赁合同，我司将承担深圳市沃尔核材股份有限公司因搬迁而造成的损失。

华商律师认为，深圳市新围实业有限公司未取得上述房产的产权证明，发行人上述房产租赁关系存在瑕疵，但该瑕疵不会影响发行人持续经营。

十一、发行人的重大债权债务

（一）发行人的重大合同

华商收集并审阅了发行人正在履行、将要履行的重大合同，主要包括：

1、借款合同或授信额度合同

（1）2005年10月18日，发行人和深圳市商业银行营业部签订深商银（营）授信字（2005）第123092号《综合授信额度合同》，由深圳市商业银行营业部向发行人授予人民币1500万元额度，期限两年，从2005年10月18日至2007年10月18日。借款用途为流动资金贷款。深圳市商业银行营业部于2005年10月18日和2006年3月24日共计发放贷款人民币1000万元，借款利率为6.138%。发行人股东周和平和邱丽敏为上述《综合授信额度合同》项下的本金及、利息等承担连带责任保证。

（2）2006年4月15日，发行人和招商银行股份有限公司深圳振兴支行签订（2006）年侨字第1006725001号《借款合同》，由该银行向发行人贷款人民币1000万元，期限壹年，用于流动资金周转，年利率为5.58%。该笔贷款由深圳市高新技术投资担保有限公司向招商银行股份有限公司深圳振兴支行对90%的贷款本息提供连带责任担保，双方签订了2006年侨字第1006725001-01号《招商银行贷款保证合同》；发行人控股股东周和平对贷款人民币1000万元本金和相应利息、费用承担个人连带责任担保，并向银行出具了2006年侨字第1006725001-02号《不可撤销担保书》。招商银行截至本工作报告出具之日，已向发行人发放贷款1000万元。

（3）2006年6月9日，发行人与深圳市商业银行营业部签订深商银（营业部）授信字（2006）第A110010600026号《综合授信额度合同》，由深圳市商业银行营业部授予发行人民币500万元综合授信额度，授信期限12个月，自2006年6月9日至2007年6月8日。额度项下具体融资金额、利率、费率及期限，以借款借据或者其他条融资凭证为准。商业银行在2006年7月17日发放贷款300万元。

（4）2006年6月28日，发行人与中国建设银行股份有限公司深圳市分行签订借2006固0585088号《人民币资金借款合同》，由该银行向发行人借款人民币7000万元整，借款期限从2006年6月28日至2009年6月29日，借款期限起始日与贷款转存凭证不一致时，以第一次放款时的贷款转存凭证所载日期为准。借款用途为环保阻燃热

缩、冷缩材料基地建设，借款利率在基准利率水平下调5%，自起息日起每12个月调整一次。深圳市高新投技术担保投资有限公司为上述借款合同项下45%的贷款本息提供按份连带责任担保，深圳市中小企业信用担保中心为上述借款合同项下50%的贷款本息提供按份连带责任担保。

2、抵押反担保合同

因深圳市高新投技术担保投资有限公司和深圳市中小企业信用担保中心为发行人向中国建设银行股份有限公司深圳市分行借2006固0585088号《人民币资金借款合同》项下人民币7000万元借款提供按份连带责任担保，发行人用宗地号为G13111-0093号的土地使用权（深房地第8000004720号）分别抵押给深圳市高新投技术担保投资有限公司和深圳市中小企业信用担保中心，作为反担保。发行人因此与深圳市高新投技术担保投资有限公司和深圳市中小企业信用担保中心分别签订抵200600179号《反担保抵押合同》和深担（2006）年反担字（276-2）号《抵押反担保合同》。

3、重大购销合同或协议

（1）2005年10月6日，发行人与无锡爱邦高聚物有限公司签订《AB2.5-30高频高压电子加速器及辐照生产线购销合同》，发行人向无锡爱邦高聚物有限公司购买总价款为人民币470万元的加速器一台及其辐照生产线。

（2）发行人与天津沃尔新电气有限公司在2006年1月29日签订《总经销协议》，发行人授权天津沃尔新电气有限公司为天津地区总经销商，负责发行人电力、电子产品在天津地区的销售。电力产品仅限于供电系统，在其他行业由发行人单独授权。授权期限从2006年元月1日至2006年12月31日。该协议对销售价格、付款方式与期限、销售指标及奖励考核制度等作了约定。

（3）发行人与南京苏沃热缩材料有限公司在2006年1月20日签订《总经销协议》，发行人授权南京苏沃热缩材料有限公司在江苏省的电力总经销商，负责发行人电力产品在江苏省的销售。电力产品仅限于供电系统，在其他行业由发行人单独授权。授权期限从2006年元月1日至2006年12月31日。该协议对销售价格、付款方式与期限、销售指标及奖励考核制度等作了约定。

（4）发行人与保定市信德电气有限公司在2006年1月20日签订《总经销协议》，

发行人保定市信德电气有限公司在河北省、山西省的电力总经销商，负责发行人电力、电子产品在河北省和山西省的销售。电力产品仅限于供电系统，在其他行业由发行人单独授权。授权期限从2006年元月1日至2006年12月31日。该协议对销售价格、付款方式与期限、销售指标及奖励考核制度等作了约定。

(5) 发行人与保定沃尔达电力器材有限公司在2006年签订《经销协议》，发行人授权保定沃尔达电力器材有限公司为河南省（新乡、焦作、鹤壁、漯河、安阳、濮阳、商丘）、山西省运城市经销商，负责发行人“沃尔”牌电力产品在上述地区的销售。授权期限从2006年元月1日至2006年12月31日。该协议对销售价格、付款方式与期限、销售指标及奖励考核制度等作了约定。

4、工程建设方面合同

(1) 发行人于2006年4月21日与福建省惠东建筑工程有限公司签订了《深圳市建设工程施工合同》，由福建省惠东建筑工程有限公司在龙岗建造沃尔工业园区，总建筑面积为76,228.99平方米，合同总价为人民币6000万元。合同工期从2006年4月26日至2007年6月30日。

(2) 2005年11月29日，发行人与深圳市赛格监理有限公司签订《深圳市建设监理合同》，约定由深圳市赛格监理有限公司担任上述龙岗沃尔工业园区建设项目设计阶段、施工准备阶段、施工阶段、保修阶段的监理，监理期限自2005年11月30日至2007年6月30日。

(3) 2005年11月29日，发行人与深圳市电子院设计有限公司签订（2005）深电设合字1-021号《深圳市建设工程设计合同》，委托深圳市电子院设计有限公司承担上述龙岗沃尔工业园建设项目工程设计。合同对设计阶段、内容及范围、设计费、双方责任等内容作了约定。

经华商律师适当核查，上述合同或协议属于正常经营活动范围，至本工作报告出具之日，尚未发生争议或纠纷，亦未发现合同内容违反法律、法规的情形，合同的履行不存在法律障碍。

(二) 上述合同主体为发行人，不存在需要变更合同主体的行为。

(三) 发行人的确认，并经华商律师适当核查：发行人不存在因环境保护、知识产权、产品质量、劳动安全、人身权等原因产生的侵权之债。

(四) 发行人与关联方之间的重大债权债务及相互担保的情况。

发行人与关联方之间的重大债权债务及相互担保的情况详见本工作报告第九、(二)部分。根据发行人确认并经华商律师核查，发行人不存在为股东、实际控制人及其控制的其他公司进行违规担保的情形。

(五) 根据鹏城《审计报告》，截至2006年6月30日，发行人的其他应收款总额为人民币3906372.58元；其他应付款总额为人民币10008197.43元。其他应收款无持有发行人5%以上股份股东及实际控制人欠款；其他应付款中，发行人欠付持有发行人5%以上股份股东周和平10万元、邱丽敏10万元。

经发行人确认和华商律师适当核查，公司金额较大的其他应收款、其他应付款是因正常的生产经营活动发生，是合法、有效的。

十二、发行人的重大资产变化及收购兼并

(一) 发行人设立至今的增资扩股

自发行人前身沃尔热缩设立至本律师工作报告出具之日，发行人共进行了以下六次增资扩股：

单位：人民币万元

序号	时间	增资金额	资本总额
			100
1	2001年4月28日	550	650
2	2001年8月24日	350	1000

3	2003年1月22日	666	1666
4	2004年4月14日	350	2016
5	2004年8月23日	30	2046
6	2004年9月28日	1989	4035

上述增资扩股请具体参见本律师工作报告第四、（一）部分。

华商律师认为：发行人历次增资扩股行为的程序和内容符合当时的法律法规和规范性文件的规定，已经履行了必要的法律手续。

（二）经发行人确认，华商律师适当核查，发行人自设立至今无合并、分立、减少注册资本、收购或出售资产等行为，亦未发现发行人目前拟进行资产置换、资产剥离、资产出售或收购等行为。

十三、发行人公司章程的制定与修改

（一）章程的制定

发行人前身沃尔热缩10名股东在1998年6月10日签署《深圳市沃尔热缩材料有限公司章程》。该章程已在深圳市工商行政管理局备案。

（二）章程在近三年的修订

1、2004年3月20日，沃尔热缩全体股东召开股东会，决议制定新章程。发行人因此对章程进行了相应的修订。该修订已经在深圳市工商行政管理局办理了变更手续。

2、2004年5月4日，沃尔热缩召开股东会，会议审议并一致通过修订公司章程的决议。修订后的公司章程已经深圳市工商行政管理变更登记。

3、2004年9月12日，发行人创立大会决议通过了《深圳市沃尔核材股份有限公司章程（草案）》。该章程已在深圳市工商行政管理局备案。

4、2005年11月1日，发行人2005年第一次临时股东大会审议通过了《关于修订公司章程的议案》，并对公司章程作了相应的修改。该章程(该章程涉及到有关信息披露的内容在中国证监会核准发行人发行股票并上市，且股票在证券交易所正式挂牌之日起生效)已在深圳市工商行政管理局备案。本次修改的章程是公司现行适用并执行的章程。

5、2006年6月5日，发行人召开的2006年第一次临时股东大会通过关于修订公司章程的议案。

华商律师认为，发行人章程的制定及近三年的修改已履行法定程序。

(三) 经华商律师核查，发行人章程的内容符合现行法律、法规和规范性文件的规定。

(四) 2006年6月5日股东大会决议修订后的章程是本次发行与上市的申报材料之一，是依照《上市公司章程指引》等有关规范性文件而修订，其内容符合有关法律、法规和规范性文件的规定。该章程涉及到有关信息披露的内容在中国证监会核准发行人发行股票并上市，且股票在证券交易所正式挂牌之日起生效。

十四、发行人的规范运行

(一) 发行人组织机构

1、股东大会

发行人股东大会是其权利机构，由全体股东组成。发行人现有股东15名，全部为自然人股东。

2、董事会

发行人董事会由股东大会选举产生，对股东大会负责。董事会有7名董事组成，包括3名独立董事。董事会设董事长名，副董事长一名。

董事会设董事会秘书，对董事会负责。

3、监事会

发行人监事会对全体股东负责。监事会由三名监事组成，由股东代表和公司职工代表担任。设监事会召集人一名。

4、总经理

发行人设总经理一名，由董事会聘任或解聘。发行人根据需要聘任副总经理协助总经理工作，副总经理由总经理提名，董事会聘任或解聘。

5、总经理下设投资发展中心、人力资源管理系统、行政管理系统、财务系统、监察审计中心、研发技术中心、生产管理系统等职能部门。

华商律师认为，发行人有健全的组织机构、上述组织机构的设置符合现行法律法规和规范性文件的规定。

（二） 发行人股东大会、董事会、监事会议事规则

发行人制定了健全的股东大会、董事会、监事会议事规则，该等议事规则符合相关的法律、法规和规范性文件的规定。

（三） 自2004年9月28日创立以来历次股东大会、董事会、监事会的召开、决议内容及签署

1、股东大会

（1） 创立大会

2004年9月12日，发行人全体发起人股东召开创立大会。应到股东15名，实到股东15名，代表100%有表决权的股份。创立大会审议并通过了以下议案：

— 《深圳市沃尔核材股份有限公司筹办情况的报告》；

— 《关于设立深圳市沃尔核材股份有限公司的议案》；

— 《深圳市沃尔核材股份有限公司章程（草案）》；

— 选举首届董事会成员的议案；选举周和平、康树峰、邱丽敏、张巨成、王志勇为董事；

--选举首届监事会成员的议案；选举周文河、彭雄心为监事，邱丽杰为职工代表担任监事（发行人工会于2004年9月5日民主选举邱丽杰作为职工代表担任监事）；

--《股东大会议事规则》；

--上海东华会计师事务所出具的关于股份公司设立费用的审计报告；

--授权董事会办理与发起设立有关的企业一切事宜。

出席会议发起人均在决议上签署。

（2）公司2004年第一次临时股东大会

2004年11月18日，发行人通知全体股东2004年12月4日召开临时股东大会。通知详细列明了会议时间、地点、审议事项、联系人等事项。

2004年12月4日，发行人股东按照上述通知内容召开临时股东大会。出席会议的股东或其授权代表15人，代表发行人全部股份4035万股。会议通过了以下议案：

--建设“环保型阻燃热缩、冷缩材料及系列制品产业化”项目；

--向深圳市商业银行总行营业部申请4000万元人民币信用额度；

--公司自2004年度起坏账计提方法按期末余额3%计提改为按帐龄分析法计提。

出席会议股东和授权代表均在决议上签署。

（3）2004年度股东大会

2005年4月22日，发行人书面通知全体股东2005年5月25日召开2004年度股东大会。通知详细列明了会议时间、地点、审议事项、联系人等事项。

2005年5月25日，发行人股东按照上述通知内容召开股东大会。出席会议的股东或其授权代表15人，代表发行人全部股份4035万股。会议通过了以下议案：

--2004年度董事会工作报告；

--2004年度监事会工作报告；

--2004年度财务决算报告；

--2004年度利润分配预案；

--关于聘任会计师事务所的议案。

出席会议股东和授权代表均在决议上签署。

（4）2005年第一次临时股东大会

2005年10月14日，发行人通知全体股东于2005年11月1日召开2005年第一次临时

股东大会。通知详细列明了会议时间、地点、审议事项、联系人等事项。

2005年11月1日，发行人股东按照上述通知内容召开临时股东大会。出席会议的股东或其授权代表15人，代表发行人全部股份4035万股。会议通过了以下议案：

- 《关于修订公司章程的议案》；
- 《〈关于累计投票制实施细则〉》；
- 《〈公司治理纲要〉草案》；
- 《〈公司投资管理制度〉草案》；
- 《〈公司对外担保管理规定〉草案》；
- 选举宁智平、王霄鹏、邹招保、陈莉为公司董事，其中前三人为独立董事，任期至本届董事会到期为止。

- 张巨成、王志勇辞去董事职务的议案；
- 《关于独立董事津贴的议案》；
- 彭雄心辞去监事职务，选举张巨成为监事。

出席会议股东和授权代表均在决议上签署。

（5）2005年度股东大会

2006年2月6日，发行人通知全体股东于2006年3月9日召开2005年股东大会。通知详细列明了会议时间、地点、审议事项、联系人等事项。

2006年3月9日，发行人股东按照上述通知内容召开股东大会。出席会议的股东或其授权代表15人，代表发行人全部股份4035万股。会议表决通过了以下议案：

- 《2005年度董事会工作报告》
- 《2005年度利润分配预案》
- 《2005年度监事会工作报告》
- 《2005年度财务决算报告》
- 《2006年度预算报告》
- 《关于聘任会计师事务所的议案》
- 《关于2006年度贷款计划的报告》
- 《关于在2006年度申报中小企业板上市的议案》
- 《2006年关联交易计划的议案》

—关于周文河辞去监事职务，选举彭雄心担任监事的议案

出席会议股东和授权代表均在决议上签署。

(6) 2006年第一次临时股东大会

2006年5月20日，发行人通知全体股东于2006年6月5日召开2006年第一次临时股东大会。通知详细列明了会议时间、地点、审议事项、联系人等事项。

2006年6月5日，发行人股东按照上述通知内容召开临时股东大会。出席会议的股东或其授权代表15人，代表发行人全部股份4035万股。会议表决通过了以下议案：

—《关于将审计机构由东华会计师事务所变更为深圳市鹏城会计师事务所有限公司的议案》；

—关于废止《治理纲要》、修订《公司章程》、制定《股东大会议事规则》、《董事会议事规则》、《监事会议事规则》、《独立董事工作制度》、《关联交易公允决策制度》、《对外担保管理规定》、《投资管理制度》的议案》。

出席会议股东和授权代表均在决议上签署。

(7) 2006年第二次临时股东大会

2006年7月15日，发行人通知全体股东于2006年7月31日召开2006年第二次临时股东大会。通知详细列明了会议时间、地点、审议事项、联系人等事项。

2006年7月31日，发行人股东按照上述通知内容召开临时股东大会。出席会议的股东或其授权代表9人，代表发行人全部股份4035万股。会议表决通过了以下议案：

--《关于公司首次公开发行股票募集资金投资“环保阻燃热缩、冷缩材料及系列制品产业化”项目的议案》；

--《关于公司首次公开发行股票的发行计划的议案》；

--《关于首次公开发行股票前滚存未分配利润分配计划的议案》；

--《关于授权公司董事会办理首次公开发行股票上市申报与发行事项的议案》；

--《关于二〇〇六年第二次临时股东大会关于首次公开发行股票并上市相关议案决议有效期的议案》。

出席会议股东和授权代表均在决议上签署。

2、董事会

(1) 2004年9月12日公司第一届董事会第一次会议

2004年9月1日,发行人通知全体董事于2004年9月12日召开第一届董事会第一次会议。会议在通知地点如期召开。会议应到董事5人,实到董事5人。会议审议通过以下事项:

- 选举周和平先生为深圳市沃尔核材股份有限公司董事长,任期三年;
- 聘任周和平先生为深圳市沃尔核材股份有限公司总经理,任期三年;
- 选举陈莉女士为深圳市沃尔核材股份有限公司董事会秘书,任期三年;
- 聘任邱丽敏女士为深圳市沃尔核材股份有限公司总监,任期三年;
- 聘任陈莉女士为深圳市沃尔核材股份有限公司企业发展部副总,任期三年;
- 聘任康树峰先生为深圳市沃尔核材股份有限公司生产系统副总,任期三年;
- 聘任张巨成先生为深圳市沃尔核材股份有限公司市场系统副总,任期三年;
- 聘任王志勇先生为深圳市沃尔核材股份有限公司副总工程师,任期三年。

出席会议董事均在决议上签署。

(2) 2004年10月10日公司第一届董事会第二次会议

2004年9月30日,发行人通知全体董事于2004年10月10日召开第一届董事会第二次会议。会议在通知地点如期召开。会议应到董事5人,实到董事5人。会议审议通过以下事项:

—根据公司经营发展需要,同意由深圳市中小企业信用担保中心担保,向深圳市商业银行总行营业部申请人民币壹千万元流动资金贷款。

—各分公司在2004年12月底以前完成工商营业执照及税务登记等相关变更工作。

—各分公司营业执照经营范围均按照以下内容填写:热缩材料、冷缩材料、阻燃材料、绝缘材料、耐高温耐腐蚀新型材料、套管、电缆附件、电缆分支箱、热缩材料电子线、电源连接线的购销;化工产品、电子元器件的购销(以上均不含专营、专控、专卖商品及限制项目);

出席会议的董事均在决议上签署。

(3) 2004年11月1日公司第一届董事会第三次会议

2004年10月20日,发行人通知全体董事于2004年11月1日召开第一届董事会第三

次会议。会议在通知地点如期召开。会议应到董事5人，实到董事5人。会议审议通过以下事项：

—根据生产经营需要，经深圳发展和改革局深发改[2004]337号文批准建设“环保阻燃热缩、冷缩材料及系列制品产业化”项目，项目总投资20000万元。

—向深圳市商业银行总行营业部申请4000万元人民币信用额度，用于项目建设专项资金。

—根据《企业会计准则》公司2004年度起坏帐计提方法由按期末余额3%计提改为按帐龄分析法计提。

出席会议的董事均在决议上签署。

(4) 2005年2月25日公司第一届董事会第四次会议

2005年2月14日，发行人通知全体董事于2005年2月25日召开第一届董事会第四次会议。会议在通知地点如期召开。会议应到董事5人，实到董事5人。会议审议通过公司向深圳市商业银行总行营业部申请500万元人民币综合授信额度，由深圳市高新技术投资担保有限公司担保的事项。

(5) 2005年4月8日公司第一届董事会第五次会议

2005年3月28日，发行人通知全体董事于2005年4月8日召开第一届董事会第五次会议。会议在通知地点如期召开。会议应到董事5人，实到董事5人。会议审议通过公司向招商银行股份有限公司振兴支行申请1000万元人民币流动资金贷款，由深圳市高新技术投资担保有限公司担保的事项。

出席会议的董事均在决议上签署。

(6) 2005年4月22日公司第一届董事会第六次会议

2005年4月11日，发行人通知全体董事于2005年4月22日召开第一届董事会第六次会议。会议在通知地点如期召开。会议应到董事5人，实到董事5人。会议审议通过以下事项：

—2004年度董事会工作报告

—2004年度财务决算报告

—2004年度利润分配预案

一关于聘任会计师事务所的议案

以上决议需提交 2004 年度股东大会审议通过。

出席会议董事均在决议上签署。

(7) 2005年7月1日公司第一届董事会第七次会议

2005年6月20日, 发行人通知全体董事于2005年7月1日召开第一届董事会第七次会议。会议在通知地点如期召开。会议应到董事5人, 实到董事5人。会议审议通过向深圳市商业银行总行营业部申请1500万元人民币综合授信额度, 由深圳中小企业担保有限公司担保的事项, 公司将进口加速器叁台作为担保抵押物。

出席会议董事均在决议上签署。

(8) 2005年7月22日公司第一届董事会第八次会议

2005年7月11日, 发行人通知全体董事于2005年7月22日召开第一届董事会第八次会议。会议在通知地点如期召开。会议应到董事5人, 实到董事5人。会议审议通过《关于设立深圳市沃尔特种线缆有限公司的议案》。

出席会议董事均在决议上签署。

(9) 2005年9月30日公司第一届董事会第九次会议

2005年9月19日, 发行人通知全体董事于2005年9月30日召开第一届董事会第九次会议。会议在通知地点如期召开。会议应到董事5人, 实到董事5人。会议审议通过以下事项:

--《关于修订公司章程的议案》

--《关于制订<公司治理纲要(草案)>、<累积投票制实施细则>、<投资管理制度>和<对外担保管理规定>的议案》

--推荐了宁智平、王霄鹏、邹招保、陈莉为公司董事候选人, 其中前三人为独立董事, 任期到本届董事会到期为止。

--同意张巨成、王志勇辞去公司董事职务。

上述五项议案尚需提交股东大会审议表决。

--推荐邱丽杰为公司财务总监, 任期到本届董事会到期为止。

--同意邱丽敏辞去总监职务、张巨成辞去公司市场系统副总职务。

--确定于2005年11月1日在深圳召开2005年第一次临时股东大会。

出席会议董事均在决议上签署。

(10) 2006年1月6日第一届董事会第十次会议

2006年12月26日，发行人通知全体董事于2006年1月6日召开第一届董事会第十一次会议。会议在通知地点如期召开。会议应到董事7人，实到董事7人。会议审议通过以下议案：

- 《关于2006年度贷款计划的议案》；
- 《关于在 2006 年度申报中小企业板上市的议案》；

上述议案尚需提交股东大会审议表决。

出席会议董事均在决议上签署。

(11) 2006年2月6日第一届董事会第十一次会议

2006年1月20日，发行人通知全体董事于2006年2月6日召开第一届董事会第十一次会议。会议在通知地点如期召开。会议应到董事7人，实到董事7人。会议审议通过以下事项：

- 《2005 年度董事会工作报告》；
- 《2005 年度利润分配预案》；
- 《2005 年度财务决算报告》；
- 《2006 年度预算报告》；
- 《关于聘任会计师事务所的议案》；
- 《2006 年关联交易计划的议案》。

上述六项议案尚需提交股东大会审议表决。

一定于 2006 年 3 月 9 日召开深圳市沃尔核材股份有限公司 2005 年度股东大会。

出席会议董事均在决议上签署。

(12) 2006年5月20日第一届董事会第十二次会议

2006年5月9日公司通知全体董事在2006年5月20日召开第一届董事会第十二次会议。会议应到董事7人，实到董事7人。会议审议通过了以下议案：

一将审计机构由东华会计师事务所变更为深圳市鹏城会计师事务所有限公司的议案；该事项尚需经股东大会审议通过；

一关于邱丽杰辞去财务总监，任命王宏晖担任财务总监的议案。王宏晖任期至

本届董事会期满；

—关于选举邱丽敏担任副董事长的议案；

—关于设立董事会专门委员会及其人员组成的议案：

董事会提名委员会组成：王霄鹏、周和平、宁智平；董事会战略与投资决策委员会组成：周和平、宁智平、王霄鹏；董事会审计委员会组成：邹招保、邱丽敏、宁智平；董事会薪酬与考核委员会组成：宁智平、邱丽敏、王霄鹏；

—通过了废止《治理纲要》、修订《公司章程》、制定《股东大会议事规则》、《董事会议事规则》、《董事会专门委员会工作细则》、《独立董事工作制度》、《总经理工作细则》、《关联交易公允决策制度》、《对外担保管理规定》、《投资管理制度》、《财务管理制度》的议案。《公司章程》、《股东大会议事规则》、《董事会议事规则》、《独立董事工作制度》、《关联交易公允决策制度》、《对外担保管理规定》、《投资管理制度》的修订尚需股东大会审议通过。

出席会议董事均在决议上签署。

(13) 2006年7月15日公司第一届董事会第十三次会议

2006年7月5日，公司通知全体董事于2006年7月15召开第一届董事会第十三次会议。会议在通知地点如期举行。会议应到董事7人，实到董事7人。会议审议通过了以下议案：

—关于公司首次公开发行股票募集资金投资“环保阻燃热缩、冷缩材料及系列制品产业化”项目的议案；

—关于公司首次公开发行股票的发行业务的议案；

—关于首次公开发行股票前滚存未分配利润分配计划的议案；

—关于制定《深圳市沃尔核材股份有限公司募集资金管理办法》的议案。

出席会议董事均在决议上签署。

3、监事会

(1) 2004年9月12日公司第一届监事会第一次会议

2004年9月1日，公司通知全体监事于2004年9月12召开第一届监事会第一次会议。会议在通知地点如期举行。会议应到监事3人，实到监事3人。会议审议

推选周文河为公司监事会召集人。

出席会议监事均在决议上签署。

(2) 2005年4月22日公司第一届监事会第二次会议

2005年4月11日，公司通知全体监事于2005年4月22日召开第一届监事会第二次会议。会议在通知地点如期举行。会议应到监事3人，实到监事3人。会议审议通过了2004年度监事会工作报告和2004年度财务决算报告。

出席会议监事均在决议上签署。

(3) 2005年9月30日公司第一届监事会第三次会议

2005年9月19日，公司通知全体监事于2005年9月30日召开第一届监事会第三次会议。会议在通知地点如期举行。会议应到监事3人，实到监事3人。会议选举张巨成为公司监事人选，任期到本届监事会到期为止；同意彭雄心辞去监事职务，并同意将上述事项提交股东大会决议。

出席会议监事均在决议上签署。

(4) 2006年2月6日公司第一届监事会第四次会议

2006年1月20日，公司通知全体监事于2006年2月6日召开第一届监事会第四次会议。会议在通知地点如期举行。会议应到监事3人，实到监事3人。会议审议通过以下议案：

— 《2005年度监事会工作报告》；

— 《2005年度财务决算报告》；

— 同意周文河辞去监事及监事会召集人，推选彭雄心为公司监事人选；

上述议案尚未需提交股东大会审议。

— 选举张巨成为监事召集人。

出席会议监事均在决议上签署。

(5) 2006年5月20日公司第一届监事会第五次会议

2006年5月9日，监事会召集人通知全体监事于2006年2月6日召开第一届监事会第四次会议。会议在通知地点如期举行。会议应到监事3人，实到监事3人。会议审议通过了《深圳市沃尔核材股份有限公司监事会议事规则》。该决议尚需公司股东大会审议通过后实施。

出席会议董事均在决议上签署。

根据发行人提供的资料，经华商律师适当核查，发行人历次股东大会、董事会、监事会的通知、召开、决议内容及决议的签署合法、合规、真实、有效。

（四）经华商律师核查，发行人股东大会或董事会历次授权或重大决策等行为是合法、合规、真实、有效的。

十五、发行人董事、监事和高级管理人员及其变化

（一）发行人董事、监事和高级管理人员的任职情况

发行人董事、监事和高级管理人员的任职情况请参见本律师工作报告第五、（四）部分。

华商律师认为，发行人董事、监事和高级管理人员的任职符合法律、法规和规范性文件以及公司章程的规定。

（二）发行人近三年来，发行人董事、监事和高级管理人员发生过以下变动：

1、董事变动情况

（1）发行人创立大会选举周和平、康树峰、邱丽敏、张巨成、王志勇5人组成首届董事会，在第一届董事会第一次会议选举周和平为董事长。

（2）2005年第一次临时股东大会选举宁智平、王霄鹏、邹招保为公司独立董事，选举陈莉为公司董事；张巨成、王志勇辞去董事职务。

2、监事变动情况

（1）发行人创立大会选举周文河、彭雄心为监事，发行人工会选举邱丽杰作为职工代表担任发行人监事。

（2）2005年第一次临时股东大会同意彭雄心辞去监事职务，选举张巨成为监事。发行人工会选举和淑慧作为职工代表担任发行人监事，邱丽杰辞去监事职务。

3、高级管理人员变动

(1) 发行人第一届董事会第一次会议聘任周和平为总经理，陈莉为董事会秘书兼副总经理，邱丽敏为总监，康树峰、张巨成为副总经理，王志勇为副总工程师。

(2) 发行人第一届董事会第九次会议聘任邱丽杰为公司财务总监，同意邱丽敏、张巨成辞去高级管理人员职务。

(3) 第一届董事会第十二次会议聘任王宏晖担任财务总监，同意邱丽杰辞去财务总监职务。

华商律师认为，上述人员的变化，履行了必要的程序，符合法律、法规和规范性文件以及公司章程的规定。

(三) 发行人已经设立独立董事

发行人三名独立董事的任职资格符合发行人章程及相关法律法规的规定，其中一名具有注册会计师资格。独立董事职权范围未违反有关法律、法规和规范性文件的规定。

十六、发行人的税务

(一) 发行人执行的税种、税率

根据《审计报告》，发行人执行的税种、税率为：

税 项	计 税 基 础	税 率
增值税	产品销售收入	17%
营业税	营业收入	5%
城市维护建设税	应纳增值税及营业税额	1%
教育费附加	应纳增值税及营业税额	3%

企业所得税	应纳税所得额	7.5%—15%
-------	--------	----------

(二) 发行人所享受的税收优惠政策、财政补贴等政策

1、发行人享受15%的企业所得税税率

全国人民代表大会1980年8月26日颁布的《广东省经济特区条例》第14条的规定“特区企业所得税税率为15%”，依据上述法律规定发行人享受15%的企业所得税税率。

2、享受“两免三减半”企业所得税优惠政策

根据《深圳市人民政府关于深圳经济特区企业税收政策若干问题的规定》第八条以及深圳市地方税务局第三检查分局于2002年5月15日出具的深地税三检函[2002]110号“关于深圳市沃尔热缩材料有限公司减免企业所得税的复函”批复，发行人从开始获利年度起，第一年和第二年免征企业所得税，第三年至第五年减半征收企业所得税。但在上述减免税期限内，发行人生产性经营收入未超过全部业务收入的50%年度，不得享受该年度的减免税优惠待遇；如发行人的实际经营期限不足十年，应补缴已免征和减征的企业所得税税款。根据深圳市地方税务局第三检查分局深地税三检函[2004]第102号文，沃尔热缩在2002年度为第一获利年度。发行人从2002年度开始享受该税收优惠。

华商律师认为，上述发行人所享受的“两免三减半”税收优惠的依据是地方性规章或规范性文件（该等地方性规章或规范性文件是在深圳市普遍适用的规章或规范性文件，凡符合该等规章或规范性文件规定条件的企业均享有所述优惠政策，非发行人独享），没有相关法律、国务院或国家税务总局颁发的相关税收规范性文件作为依据，发行人所享受的税收优惠存在被追缴的风险。

3、深圳市地方税务局第三稽查局2006年3月21日以深地税三函[2006]181号《关于深圳市沃尔核材股份有限公司技术改造国产设备抵免企业所得税问题的复函》，同意发行人2004年购买价值人民币2535307元环保阻燃热缩材料生产设备的40%，可从2004年比2003年新增的企业所得税税额中抵免，不足抵免的，可用以后年度比购置设备的前一年新增的企业所得税税额延续抵免，但延续抵免最长不得超过5年。

4、根据财政部《关于城市维护建设税几个具体问题的补充规定》，“城市维护建设税的适用税率，应按纳税人所在地的规定税率执行”；根据深圳市深府[1998]232号文规定，发行人城市维护建设税的适用税率为1%。

5、财政补贴

(1) 根据发行人2003年7月22日与深圳市财政局联合深圳市科技局签署的科技三项费用使用合同，发行人2003年8月5日收到深圳市财政局无偿拨付深科[2003]97号文科技经费50万元，用于发行人环保型热缩、冷缩材料及产品规模化生产项目。

(2) 根据发行人和深圳市南山区科学技术局于2004年1月6日签订的《深圳市南山区科技计划项目合同书》，发行人于2004年1月15日收到深圳市南山区财政局企业科划拨无偿科技经费20万元，该笔经费专项用于创建深圳市南山区功能高分子材料创新实验室，其中15万元作为流动资金使用，5万元用于购置专用设备。

(3) 根据国家发展和改革委员会发改高技[2004]2077号《国家发展改革委关于2004年第二批民用非动力核技术应用高科技产业化专项项目的通知》，发行人辐射交联、环保阻燃热缩材料高技产业化示范工程被列入国家高技术发展项目计划，获国家补助资金1000万元。根据《审计报告》和发行人确认，截至2006年6月30日，实际收到款项9000042.5元。

(4) 2004年12月26日，发行人收到深圳市财政局拨入深财预835号财政优惠补助资金400900元。

(5) 根据财政部财企[2004]186号文件，发行人于2005年1月3日因热缩材料规模化生产项目获得深圳市2003年高新技术更新改造项目贷款贴息资金23万元。

(6) 根据发行人与深圳市南山区科学技术局于2005年1月11日签订的《深圳市南山区科技计划项目合同书》，发行人于2005年2月1日收到深圳市南山区科学技术局拨入的无偿科技经费20万元，该笔经费专项用于公司规模化生产，其中15万元作为流动资金使用，5万元用于购置专用设备。

(7) 根据2005年8月5日由深圳市贸易工业局、深圳市科技和信息局、深圳市财政局、深圳市国税局、深圳市地税局联合下发的深贸工技字[2005]83号《关于下达2004年度深圳市重点新产品享受财政补助项目的通知》文件，发行人于2005年12月收到深圳市财政局划拨深财预字[2005]926及深财预字[2005]927号所列的产业发展

专项资金1051600元，用于无卤无氮阻燃环保型热缩收缩套管项目。

(8)根据深圳市财政局根据深圳市科技和信息局和深圳市财政局联合下发深科信[2005]388号文件，发行人于2005年12月16日收到拨入的市科技研发第二批贷款贴息53万元。

(9) 2005年12月27日，发行人收到深圳市财政局拨入深贸工技字[2005]138号产业技术进步贷款项目贴息50.9元。

(10) 2006年2月17日，发行人收到深圳市南山区财政局企业科划拨贷款贴息20万元。

(11) 根据2006年1月13日深圳市发展和改革局深发改[2006]31号文件，发行人辐射、交联环保阻燃热缩材料高技术产业化示范工程列入深圳市2005年政府投资项目计划，财政计划投资额度为1,500,000.00元。深圳市财政局于2006年3月20日划拨专项资金80万元，用于购置绝缘改性用电子直线加速器系统设备相应的配套设施。

华商律师认为，除发行人所享受的“两免三减半”的税收优惠存在被追缴的风险外，其他各项税收优惠和财政补贴符合相关法律法规的规定，发行人的经营成果对税收优惠不存在严重依赖。发行人股东周和平和邱丽敏业已承诺：将以连带责任的方式全额承担发行人补缴上市前各年度的企业所得税差额。因此，前述被追缴的风险不会影响本次发行上市。

(三) 发行人控股子公司执行的税种、税率及税收优惠

1、沃尔电气

税 项	计 税 基 础	税 率
增值税	产品销售收入	17%
营业税	营业收入	5%
城市维护建设税	应纳增值税及营业税额	1%
教育费附加	应纳增值税及营业税额	3%
企业所得税	应纳税所得额	7.5%—15%

根据【深国税减免[2004]0244号】《深圳市国家税务局减、免税批准通知书》：因深圳市沃尔电气有限公司属于生产型企业，同意其从开始获利年度起，第1年至第2年的经营所得免征所得税，第3年至第5年减半征收所得税。根据《审计报告》，沃尔电气2003年、2004年亏损，2005年度为第一个获利年度。

2、沃尔特种线缆

税 项	计 税 基 础	税 率
增值税	产品销售收入	17%
营业税	营业收入	5%
城市维护建设税	应纳增值税及营业税额	1%
教育费附加	应纳增值税及营业税额	3%
企业所得税	应纳税所得额	7.5%—15%

根据深圳市南山区国家税务局2006年2月22日出具的深国税减免[2006]005号《深圳市国家税务局减、免税批准通知书》：国电巨龙属于生产型企业，同意其从开始获利年度起，第1年至第2年的经营所得免征所得税，第3年至第5年减半征收所得税。根据《审计报告》，沃尔特种线缆截至2006年6月30日，亏损尚未弥补完毕。

3、国电巨龙

税 项	计 税 基 础	税 率
增值税	产品销售收入	17%
营业税	营业收入	5%
城市维护建设税	应纳增值税及营业税额	1%
教育费附加	应纳增值税及营业税额	3%
企业所得税	应纳税所得额	15%

华商律师认为，发行人控股子公司沃尔电气、沃尔特种线缆所享受的两免三减半企业所得税税收优惠的依据是深圳市地方性的税收优惠（该等地方性规章或规范

性文件是在深圳市普遍适用的规章或规范性文件，凡符合该等规章或规范性文件规定条件的企业均享有所述优惠政策，非发行人独享），没有相关法律、国务院相关税收规范性文件的作为依据。沃尔电气所享受两免三减半的企业所得税存在被追缴的风险，沃尔特种线缆因亏损尚未弥补完毕，截至本工作报告出具之日止，尚不存在被追缴的风险。发行人股东周和平和邱丽敏业已承诺：将以连带责任的方式全额承担沃尔电气补缴上市前各年度的企业所得税差额。因此，前述被追缴的风险不会影响本次发行上市。

（四）根据税务主管部门出具的证明，并经华商律师核查，发行人及发行人控股子公司2003年、2004年、2005年和2006年上半年连续依法纳税，不存在因重大违法违规行为被税务部门处罚的情形。

2004年5月19日，深圳市地方税务局第三检查分局对发行人2002年1月1日至12月31日的账册、凭证及有关纳税资料进行检查，查实发行人存在购销合同金额2286620元未缴印花税，以及多计提应付福利费52617.67元，对发行人作出深地税三检字[2004]第102号税务处理决定书，责令发行人补缴税款686元，罚款4058元。

华商律师认为：发行人上述税务违章事实发生于2002年，情节轻微，不构成重大违法违规行为，且发行人已在限定期限内缴纳了税款并履行了处罚决定，因而不会对发行人本次发行构成法律障碍。

十七、发行人的环境保护和产品质量、技术等标准

（一）发行人生产经营活动和拟投资项目的有关环境保护的意见

1、发行人生产经营活动获得以下有权部门出具的环境保护的批复意见

（1）深环批[2000]11146号《深圳市环境保护局建设项目环境影响审查批复》，批准发行人按规定的要求生产热缩材料的项目；

（2）深环批[2002]12098号《深圳市环境保护局建设项目环境影响审查批复》，批准发行人按规定的要求生产热缩套管的项目；

(3) 深环批[2003]51685号《深圳市环境保护局建设项目环境影响审查批复》，批准发行人控股子公司深圳市沃尔电气有限公司按规定的要求生产电力电缆分支箱、环网柜、高低压电器柜的项目；

(4) 深环批[2004]10103号《深圳市环境保护局建设项目环境影响审查批复》，批准发行人按规定的要求生产热缩材料、冷缩材料、阻燃材料、绝缘材料、耐高温耐腐蚀新型材料、套管、电缆附件、电缆分支箱，热缩材料电子线，电源连接线；

(5) 深环批[2005]10441号《深圳市环境保护局建设项目环境影响审查批复》同意发行人在深圳市西丽新围沃尔工业园增加生产环保高温辐射线缆、有机硅线缆、有机氟线缆；

(6) 深环批[2005]52382号《深圳市环境保护局建设项目环境影响审查批复》，批准发行人控股子公司深圳市沃尔特种线缆有限公司按规定的要求生产环保交联电线、环保电子线、环保通讯电缆、环保电源线；

2005年4月25日，广东省环境辐射研究检测中心对发行人上述项目出具《建设项目环境影响报告表》结论认为：该项目若根据报告中的提示，按照相关法规要求，落实各项环境保护措施，并针对现有污染物进行有效达标处理，同时符合清洁生产的要求，在此基础上，该扩建项目从环境工程技术的角度分析是可行的。

2、有权部门对拟投资项目的意见

发行人本次募股资金拟投入的项目已经深环批[2005] 10157号、[2006]102075号《深圳市环境保护局建设项目环境影响审查批复》的批准，同意发行人在龙岗大工业区兰景北路东侧与青松西路南侧交界处建设发行人厂房和宿舍，生产热缩套管产品、热缩电缆附件、冷缩电缆附件、环网柜、分支箱、特材产品。

(二) 根据深圳市环保局于2006年7月22日出具的证明，以及发行人的确认，发行人及其控股子公司近三年来生产经营活动在环境保护方面遵守了国家和地方环保法律法规的规定，未受到环保方面的行政处罚。

(三) 发行人产品质量和技术等标准

经发行人确认和华商律师适当核查，发行人执行的主要产品质量和技术标准包

括：

1、发行人生产的冷缩电缆附件、热缩电缆附件、电缆分支箱、热缩套管、高温套管、绝缘防护（母排套管）产品的设计、生产、销售及服务于2001年1月31日通过英国国家质量保证有限公司审核和注册，获得ISO9001：2000版国际质量体系认证（编号为11819）；

2、发行人生产的低压成套开关设备系列产品符合国家强制性产品认证实施规则的要求，2003年12月16日获得中国质量认证中心颁发《中国国家强制性产品认证证书》（编号为2003010301100458），产品标准和技术要求为：GB 7251.1-1997。

3、发行人生产的耐热橡皮绝缘线缆产品符合国家强制性产品认证实施规则的要求，2005年11月24日获得中国质量认证中心颁发《中国国家强制性产品认证证书》（编号为2005010104165943），产品标准和技术要求为：GB 5013.3-1997，GB 5013.7-1997。

4、发行人部分产品执行以下企业标准，并向深圳市质量技术监督局备案：

阻燃性热缩套管：Q/WRS01-2003，标准备案号：QB/440305A1659-2003；

26/35KV及以下热缩及冷缩式电力电缆附件：Q/WRS02-2003，标准备案号：QB/440305A1660-2003；

无卤阻燃（环保）型热收缩套管：Q/WRS02-2003，标准备案号：QB/440305A1877-2003；

10KV冷缩电力电缆收缩分支箱（户外环网柜）：Q/WRSDQ01-2003，标准备案号：QB/440305A2028-2003；

交联聚乙烯绝缘电力电缆附件：Q/WRS06-2004，标准备案号：QB/440305K2779-2005；

硅橡胶绝缘电线：Q/WRS08-2004，标准备案号：QB/440305K2780-2005；

食品设备材料用硅橡胶管：Q/WRS09-2004，标准备案号：QB/440305K2781-2005；

G型热套管：Q/WRS01-2005，标准备案号：QB/440305K3216-2005；

H型热套管：Q/WRS03-2005，标准备案号：QB/440305K3217-2005；

交联PE电线：Q/WRS14-2005，标准备案号：QB/440305K3218-2005；

环保型铁氟龙套管：Q/WRS12-2006，标准备案号：QB/440305K3255-2006；

线性热熔型内涂层环保高温热收缩套管：Q/WRS07-2006，标准备案号：QB/440305K3254-2006；

花纹热缩套管：Q/WRS15-2006，标准备案号：QB/440301Y777-2006；

5、公司生产的RSFR阻燃、热缩材料、热缩套管、电缆附件、母排套管、高温套管等产品，经英国SGS通标标准技术服务公司验证，产品相关信息符合欧盟RoHS环保指令和《中国绿色材料标志》标准有关条款，并在2004年5月18日获得由中国建筑材料流通协会、中国木材流通协会和中国化工轻工物资流通协会联合颁发《中国绿色材料标志授权使用证书》（编号为CGML-04-41）。

6、根据深圳市质量技术监督局出具的证明文件和发行人确认，发行人的产品执行了有关产品质量和技术监督标准；近三年亦未因违反有关产品质量和技术监督方面的法律、法规而受到处罚。

十八、发行人募股资金的运用

（一）发行人本次发行所募集资金所投项目及批准

1、发行人本次募股资金拟投资于环保阻燃热缩、冷缩材料及系列制品产业化项目。上述拟投资项目已经发行人第一届董事会第十三次会议、2006年第二次临时股东大会决议通过。

2、发行人上述拟投资项目在2004年8月经深圳市发展和改革局【深发改[2004]337号】文件批准开展环评、征地、规划设计、资金筹措、三通一平等固定资产前期工作。2005年深圳市发展和改革局【深发改[2005]1005号】文批准上述投资项目，纳入2005年固定资产投资计划。

3、发行人上述拟投资项目已经【深环批[2005] 10157号】、【深环批[2006] 102075号】《深圳市环境保护局建设项目环境影响审查批复》的批准，同意发行人在龙岗大工业区兰景北路东侧与青松西路南侧交界处建设发行人厂房和宿舍，生产热缩套管产品、热缩电缆附件、冷缩电缆附件、环网柜、分支箱、特材产品。

4、上述拟投资项目用地深圳市龙岗大工业区兰景路以东的34949.62平方米，

发行人已经取得深房地字8000004720号的房地产证、深规许字06-2005-0170号《建设用地规划许可证》。2006年4月27日深圳市大工业区管理委员会颁发4403011200604270101号《建筑施工许可证》，准予施工。

(二) 根据发行人第一届董事会第十三次会议决议、2006年第二次临时股东大会决议和深圳市发展和改革局【深发改[2005]1005号】文，上述项目未涉及与他人合作，其实施不会导致同业竞争。

十九、发行人业务发展目标

(一) 经发行人确认，发行人在其为本次发行与上市编制的招股说明书中所述的业务发展目标与其主营业务一致。

(二) 经华商律师核查，发行人在其为本次发行与上市编制的招股说明书中所述的业务发展目标符合国家法律、法规和规范性文件的规定，不存在潜在的法律风险。

二十、诉讼、仲裁或处罚

根据持有发行人5%以上（含5%）的主要股东周和平和邱丽敏出具承诺及华商律师适当核查，截至本律师工作报告出具之日，周和平和邱丽敏均不存在尚未了结的或可预见的重大诉讼、仲裁及行政处罚案件。周和平同时以发行人董事长和总经理的身份作出上述承诺。

二十一、发行人招股说明书法律风险的评价

发行人关于本次发行与上市的招股说明书系由发行人与西南证券有限责任公

司编制，华商律师参与了招股说明书的讨论，对招股说明书作了总括性的审查，并已审阅招股说明书中发行人引用法律意见书和律师工作报告中的相关内容。

华商律师认为，发行人为本次股票发行与上市而编制的招股说明书之内容及格式符合《公开发行证券的公司信息披露内容与格式准则第1号——招股说明书》和中国证监会有关信息披露的规定。招股说明书及其摘要对重大事实的披露，不存在虚假记载、严重误导性陈述或者重大遗漏。

二十二、本次发行上市的总体结论性法律意见

综上所述，就华商律师所知，未发现对发行人本次发行与上市有重大不利影响的法律障碍。就华商获取的资料看，发行人已按国家有关法律、行政法规的规定完成了申请股票发行与上市的准备工作；发行人符合发行上市的实质条件；近三年不存在重大违法违规行为；发行人在招股说明书及其摘要中引用的法律意见书和本律师工作报告的内容适当。发行人发行与上市条件尚待中国证监会最终确认。

本法律意见书正本一式五份。

（下接签字页）

(本页无正文,系广东华商律师事务所关于深圳沃尔核材股份有限公司首次公开发行人民币普通股股票并上市的律师工作报告签字页)

负责人:高树

(签字): 高树

经办律师:陈曦

(签字): 陈曦

经办律师:曾金金

(签字): 曾金金

