

北京市金杜律师事务所

为

山东隆基机械股份有限公司

首次公开发行人民币普通股股票并上市出具法律意见书的

律师工作报告

二〇〇八年六月十六日

## 目 录

引 言 .....	5
一、本所及本次签名律师简介 .....	5
二、金杜制作发行人本次发行并上市法律意见书的工作过程 .....	7
正文 .....	9
一、    本次发行与上市的批准和授权 .....	9
二、    发行人发行股票的主体资格 .....	12
三、    本次发行与上市的实质条件 .....	14
四、    发行人的设立 .....	19
五、    发行人的独立性 .....	25
六、    发行人的发起人、股东及投入发行人的资产 .....	28
七、    发行人股本结构及其演变 .....	36
八、    发行人的业务 .....	37
九、    关联交易及同业竞争 .....	39
十、    发行人的主要财产 .....	42
十一、  发行人的重大债权债务 .....	44
十二、  发行人重大资产变化及收购兼并 .....	44
十三、  发行人章程的制定与修改 .....	46
十四、  发行人股东大会、董事会、监事会议事规则及规范运作 .....	48
十五、  发行人的董事、监事和高级管理人员及其变化 .....	53
十六、  发行人的税务 .....	57
十七、  发行人的环境保护和产品质量、技术标准 .....	60
十八、  发行人募集资金的运用 .....	60
十九、  发行人的业务发展目标 .....	61
二十、  诉讼、仲裁或行政处罚 .....	62
二十一、  发行人招股说明书法律风险的评价 .....	63
二十二、  本次发行上市的总体结论性意见 .....	63

## 释 义

在本律师工作报告内，除非文义另有所指，下列词语具有下述涵义：

本所或金杜 公司、股份公司或发行人 A股 本次发行与上市 渤海机械 隆基机械 隆基集团 精工模具 发起人	北京市金杜律师事务所及其律师 山东隆基机械股份有限公司 境内上市人民币普通股 公司首次公开发行 A 股并上市 龙口渤海机械有限公司，发行人前身 龙口隆基机械有限公司，发行人前身 山东隆基集团有限公司，发行人控股股东 香港精工模具设计有限公司，发行人外方股东 2008 年 3 月 25 日共同发起设立公司的隆基集团与精工模具
三泵总厂	山东省汽车三泵总厂，发行人原股东，已于 2008 年 5 月注销
隆基精确制动	龙口隆基精确制动有限公司，原名龙口隆基汽车配件有限公司，发行人下属控股子公司，发行人持有其 70% 股权，美国 Confidence International Inc. 持有其 30% 股权
隆基制动毂	龙口隆基制动毂有限公司，发行人下属控股子公司，发行人持有其 75% 股权，美国 Master Parts Inc. 持有其 25% 股权
隆基三泵	龙口隆基三泵有限公司，发行人控股股东隆基集团控制的企业，隆基集团持有其 75% 的股权
山东汇德 《审计报告》	山东汇德会计师事务所有限公司 山东汇德会计师事务所有限公司 2008 年 4 月 28 日出具的（2008）汇所审字第 7-010 号《审计报告》
《资产评估报告》	山东正源和信有限责任会计师事务所于 2008 年 1 月 14 日出具的鲁正信评咨字[2008]第 1051 号《龙口隆基机械有限公司资产评估报告》
《验资报告》	山东汇德会计师事务所有限公司 2008 年 3 月 25 日出具的（2008）汇所验字第 7-002 号《验资报告》
《内控报告》	山东汇德会计师事务所有限公司 2008 年 4 月

	25日出具的(2008)汇所综字第7-009号《内部控制鉴证报告》
承销商、保荐机构、民生证券	民生证券有限责任公司
《招股说明书》	发行人的《招股说明书》(申报稿)
中国	中华人民共和国
《公司章程》	经公司2008年3月25日创立大会审议通过,现行有效之《山东隆基机械股份有限公司章程》
《上市章程》	经公司2008年5月10日第二次临时股东大会通过的按照《公司法》和《上市公司章程指引》等相关法律法规修改的《公司章程》,在公司完成A股发行上市并经商务部核准及在工商行政管理机关登记后生效
中国证监会	中国证券监督管理委员会
商务部	中华人民共和国商务部
《公司法》	2005年10月27日中华人民共和国第10届全国人民代表大会常务委员会第18次会议修正,自2006年1月1日施行之《中华人民共和国公司法》
《证券法》	2005年10月27日中华人民共和国第10届全国人民代表大会常务委员会第18次会议修正,自2006年1月1日施行之《中华人民共和国证券法》
《管理办法》	《首次公开发行股票并上市管理办法》

**北京市金杜律师事务所**  
**关于山东隆基机械股份有限公司**  
**首次公开发行人民币普通股股票并上市的**  
**律师工作报告**

致：山东隆基机械股份有限公司

金杜受公司委托，作为公司本次发行与上市特聘的专项法律顾问，根据《证券法》、《公司法》、《管理办法》等有关法律、法规和中国证监会的有关规定（“中国法律”），按照律师行业公认的业务标准、道德规范和勤勉尽责精神，出具本律师工作报告。

**引 言**

**一、本所及本次签名律师简介**

本所是一九九三年经司法部及北京市司法局批准设立的合伙制律师事务所，总部设在北京，在上海、深圳、成都、广州、杭州、西安、重庆、天津、青岛、苏州、香港、日本东京及美国纽约和硅谷设有分所。本所法律服务业务范围包括金融与银行、证券、公司、企业并购、诉讼和仲裁、外商投资、国际贸易、税务、房地产、知识产权等。

本所为发行人本次发行并上市出具法律意见书和律师工作报告的签名律师为杨小蕾律师和龚牧龙律师，其主要经历、证券业务执业记录及联系方式如下：

**(一) 杨小蕾 律师**

杨小蕾律师是金杜律师事务所合伙人，曾在中信律师事务所、竞天公诚律师事务所和美国纽约主要从事证券业务的 Davis Polk & Wardwell 律师事务所工作。杨小蕾律师直接负责的证券项目主要包括：中信银行股份有限公司、中国工商银行股份有限公司、交通银行股份有限公司、中国银行股份有限公司 H 股及 A 股发行上市项目；太平洋保险（集团）股份有限公司、清华同方股份有限公司、北新建材股份有限公司、大唐电信股份有限公司、贵州茅台酒股份有限公司、贵航汽车零部件股份有限公司 A 股发行上市项目；中兴通讯

股份有限公司、中国国际航空股份有限公司、彩虹集团股份有限公司、中国人民财产保险股份有限公司、中国外运股份有限公司、中国电信股份有限公司、中国石油天然气股份有限公司 H 股发行上市项目；中国移动（香港）有限公司全球增发及发债；中国网通红筹模式境外私募、网易在 NASDAQ 上市；中国玉柴国际有限公司在纽约上市；中信集团在美国发行扬基债券；中国银行在美国发行扬基债券。

杨小蕾律师的联系方式如下：

地 址：北京市朝阳区东三环中路 7 号北京财富中心写字楼 A 座 40 层  
电 话：(010) 58785588  
传 真：(010) 58785566  
电子邮箱：yangxiaolei@kingandwood.com

## (二) 龚牧龙 律师

龚牧龙律师是金杜律师事务所合伙人，主要从事公司、证券、收购兼并等领域的法律业务。在证券、公司及相关法律领域，龚律师先后参与了中国石油天然气股份有限公司海外发行及上市、中国移动（香港）有限公司全球增发及发债、中国外运股份有限公司海外发行及上市、中国电子集团公司红筹模式海外上市、中国国际航空公司海外上市、中国电信集团公司海外上市、中国人民财产保险股份有限公司海外上市、中国网络通信有限公司红筹模式海外私募、大唐移动通信有限公司海外私募、北京网通天地宽带有限公司私募、大唐微电子有限公司海外私募、分众传媒境外私募、北京文思创新软件有限公司境外私募、深圳铭万信息技术有限公司境外私募、浙江银泰及银泰百货有限公司境外私募、北京数字太和科技有限公司境外私募、亚太安讯电子科技有限公司境外私募、金州集团境外私募、东方畅达网络科技有限公司境外私募、北京泰利特信息技术有限公司海外上市、浪潮电子香港有限公司上市、津西钢铁股份有限公司红筹模式海外上市、亚洲食品有限公司在新加坡上市、网易网 NASDAQ 上市、西藏天圆矿业有限公司境外间接上市及私募、新闻集团在华投资的结构设计、戴姆勒克莱斯勒集团在华合资及收购项目、美国微生物总公司出售中国石油开采业务子公司、阿基米德中国产业投资基金、贵州贵航汽车零部件股份有限公司发行 A 股并上市、大唐电信股份有限公司发行 A 股并上市、南京洛普股份有限公司资产重组、湖北兴化股份有限公司 A 股配股、西藏拉萨啤酒股份有限公司 A 股配股、北京恒通信托投资公司收购、惠州证券有限公司收购、福建实达电脑股份有限公司收购、上海金马房地产有限公司收购、上海永信生物技术有限公司收购、广东 LNG 运输项目、日本

大金株式会社与中国化工建设总公司合资、通化金马股份有限公司资产置换等项目。

龚牧龙律师还曾担任中国证券市场设计研究中心(联办)、中国石油天然气股份有限公司等机构的常年法律顾问。

龚牧龙律师的联系方式如下:

地 址: 北京朝阳区东三环中路7号北京财富中心写字楼A座40层

电 话: (010) 58785588

传 真: (010) 58785566

电子邮箱: gongmulong@kingandwood.com

## 二、金杜制作发行人本次发行并上市法律意见书的工作过程

为审核发行人本次发行并上市的合法性并出具法律意见书,根据本所与发行人签订的《法律服务委托协议》,本所在此次工作中所涉及的主要工作范围及义务如下:

1. 起草、修改公司章程、各项议事规则;
2. 审查发行人股东大会决议、董事会决议及监事会决议;
3. 就公司合法、合规经营和建立规范的公司治理结构和制度进行辅导并提出建议;
4. 审查并规范发行人关联交易;
5. 审核发行人本次发行与上市的招股说明书;
6. 协助公司准备上市申报文件;
7. 审阅承销协议等与发行人本次发行上市相关的法律文件;
8. 对发行人主体、历史沿革、股本、经营、资产、债权债务、税务、环境保护、产品质量和标准、募集资金运用等各方面进行全面的法律尽职调查;
9. 对公司是否符合上市的实质条件进行审核;
10. 按照监管部门要求,就发行人本次发行与上市出具法律意见。

制作法律意见书的工作过程包括:

### (一) 了解发行人的法律背景—与发行人的沟通

本所向发行人提交数份法律尽职调查文件清单,并与发行人有关人员进行座

谈，提供公司法、证券法规等方面的咨询，使之充分了解本次发行并上市的严肃性、相应的法律程序和可能发生的各种法律后果。本所还向发行人介绍了律师在本次发行并上市工作中的地位和作用。此间，本所经办律师收集、查阅了发行人大量文件资料，对发行人的法律背景和现状进行全面的考查和了解。

## (二) 查验、审阅法律文件和有关证据资料

为全面查验发行人法律文件资料，金杜组成工作组，对发行人所提交的各类文件资料进行了全面的审阅和查验，并协助发行人建立了法律资料库，将各类重要文件资料归类成册，以作为本律师工作报告和本所出具的法律意见书的事实依据。金杜对在工作中发现的法律问题，及时向发行人有关部门提出，力求根据不同情况予以法律处理或安排，以使其规范化、合法化。

## (三) 参与发行人本次发行并上市工作

金杜全程参与了发行人整体变更为外商投资股份有限公司的全过程。为使公司具备本次发行的法定资格，金杜协助公司确定公开发行方案，协助起草公司的重大决议议案、章程修改草案及其他有关文件，审阅、验证招股说明书，审阅承销协议、发行方案及与之有关的各项文件。

## (四) 法律总结—出具法律意见书

基于上述工作，依据事实、法律和必要的假设，本所对发行人本次发行并上市进行全面的法律评价并出具法律意见书。



## 正文

### 一、本次发行与上市的批准和授权

#### (一) 发行人的内部批准

##### 1. 第一届董事会第二次会议及董事会决议

2008年4月15日，发行人以书面形式通知全体董事于2008年4月25日召开第一届董事会第二次会议。

2008年4月25日，发行人董事会会议在通知所述地点如期召开。根据发行人《公司章程》规定，发行人应出席会议董事共7名，实际出席董事7名，符合《公司法》及发行人《公司章程》关于召开董事会法定人数的规定。发行人第一届董事会第二次会议审议通过了如下关于本次发行与上市的议案，形成《董事会决议》，并决议将相关议案提交股东大会审议：

- (1) 《关于境内首次公开发行股票并上市的议案》
- (2) 《关于首次公开发行股票募集资金用途的议案》
- (3) 《关于授权董事会办理本次发行具体事宜的议案》
- (4) 《关于本次发行及上市相关决议有效期的议案》
- (5) 《关于公司发行前滚存利润分配方案的议案》
- (6) 《关于公司股票上市后生效的〈山东隆基机械股份有限公司章程〉(草案)的议案》
- (7) 《关于修订〈山东隆基机械股份有限公司股东大会议事规则〉的议案》
- (8) 《关于修订〈山东隆基机械股份有限公司董事会议事规则〉的议案》
- (9) 《关于公司董事会专门委员会工作制度的议案》
- (10) 《关于〈山东隆基机械股份有限公司募集资金使用管理制度〉的议案》
- (11) 《关于召开山东隆基机械股份有限公司2008年第二次临时股东大会的议案》

经核查，出席会议的董事均在《董事会决议》上签字，《董事会决议》内容符合《公司法》及其它中国法律以及发行人《公司章程》的规定。

##### 2. 2008年第二次临时股东大会关于本次发行与上市的批准与授权

2008年4月25日，发行人以书面形式通知全体股东于2008年5月10日召开2008年第二次临时股东大会。

2008年5月10日，2008年第二次临时股东大会在通知所述地点如期召开。根据发行人《公司章程》规定，发行人应出席该次股东大会的股东共为2名，实际出席情况为：2家法人股东由其授权代表出席，据此，出席会议的股东共代表发行人股份9,000万股，占发行人股份总数的100%。

与会股东审议通过了如下有关本次发行与上市的议案：

- (1) 关于境内首次公开发行股票并上市的议案：  
发行股票的种类：人民币普通股（A股）。  
发行股票的数量：本次发行股票的数量为3,000万股，最终发行数量以及发行结构以中国证监会等有权监管机关的核准为准，并由董事会根据股东大会的授权视具体情况进行调整。  
每股面值：人民币1.00元/股。  
发行对象：符合资格的询价对象和在深圳证券交易所开户的境内自然人、法人等投资者（国家法律、法规禁止购买者除外）；中国证监会或深圳证券交易所另有规定的，按其规定处理。  
发行方式：网下向询价对象配售与网上资金申购定价发行相结合的方式，或中国证监会核准的其他发行方式。  
定价方式：发行价格将结合发行时境内资本市场和公司本次发行实际情况，根据询价结果，由公司和承销商协商确定。  
股票上市地点：深圳证券交易所。  
发行时间：在股东大会决议有效期内选择适当的时机完成A股发行工作，具体发行时间需视境内资本市场状况和有关审批进展情况决定。
- (2) 关于首次公开发行股票募集资金用途的议案：公司在境内公开发行人民币普通股并上市募集资金用途为年产200万件汽车球墨铸铁轮毂项目，该项目投资总额35,106万元。
- (3) 关于授权董事会办理本次发行具体事宜的议案：授权董事会根据股东大会通过的A股发行及上市方案，全权负责议案的具体实施；授权董事会就本次发行及上市事宜向有关政府机构办理审批、登记、备案、核准、同意等手续；授权董事会签署与本次发行有关的必要的文件；授权董事会根据中国法律、行政法规及其他规范性文件的规定，并依据相关监管

部门的要求，对为本次发行上市而拟订的公司章程（草案）作出必要和适当的修订；授权董事会根据中国法律、行政法规及其他规范性文件的规定，并依据相关监管部门的要求，对基于本次发行而拟订的有关公司股东大会、董事会议事规则及程序等相关文件作出必要和适当的修订，以符合本次发行的要求。

- (4) 关于本次发行及上市相关决议有效期的议案：股东大会批准关于本次发行及上市的相关决议有效期为该等决议经股东大会审议通过之日起十二个月。
- (5) 关于公司发行前滚存利润分配方案的议案：公司公开发行股票前的滚存未分配利润由发行后的新老股东共同享有。
- (6) 关于公司股票上市后生效的《山东隆基机械股份有限公司章程》（草案）的议案：修订后的章程在公司完成 A 股上市并经商务部核准及在工商行政管理机关登记后生效。
- (7) 关于修订《山东隆基机械股份有限公司股东大会议事规则》的议案：修订后的议事规则作为修订后章程的附件，在公司完成 A 股上市后生效。
- (8) 关于修订《山东隆基机械股份有限公司董事会议事规则》的议案：修订后的议事规则作为修订后章程的附件，在公司完成 A 股上市后生效。
- (9) 关于修订《山东隆基机械股份有限公司监事会议事规则》的议案：修订后的议事规则作为修订后章程的附件，在公司完成 A 股上市后生效。
- (10) 关于《山东隆基机械股份有限公司募集资金使用管理制度》的议案，该制度在公司完成 A 股发行后生效。

全部股东授权代表均在《股东会决议》上签字。董事会秘书制作了《会议记录》，出席会议的授权代表和会议记录人均在《会议记录》上签字。

经核查，金杜认为，发行人该次股东大会的召集和召开符合中国法律和《公司章程》的规定，该次股东大会依法定程序作出了批准本次发行与上市等相关决议，上述决议的内容合法有效。发行人股东大会授权董事会办理有关发行与上市事宜的授权范围、程序合法有效。

综上所述，金杜认为，发行人就本次发行与上市已获得中国法律及《公司章程》所要求的发行人的内部批准与授权。

(二) 公司本次发行与上市尚待取得以下核准：

1. 中国证监会关于公司本次发行与上市的核准；
2. 商务部关于发行人增资扩股、《上市章程》的核准；
3. 证券交易所关于公司本次发行后上市的审核同意。

## 二、发行人发行股票的主体资格

(一) 如本律师工作报告第四部分“发行人的设立”所述，根据山东省工商行政管理局于 2008 年 3 月 26 日颁发的《企业法人营业执照》(注册号：370681400000708) 及商务部 2008 年 3 月 21 日颁发的《外商投资企业批准证书》(批准证书号：商外资资审 A 字[2008]0049 号)，发行人于 2008 年 3 月 26 日依法整体变更为中外合资股份有限公司(外资比例 25%)；发行人依法有效存续，不存在根据中国法律及《公司章程》需要终止的情形。发行人为依法设立并合法存续的股份有限公司，符合《管理办法》第八条之规定。

(二) 发行人前身渤海机械于 1994 年 4 月 11 日成立，发行人在此基础上于 2008 年 3 月 26 日由有限责任公司整体变更为股份有限公司，持续经营已超过三年，符合《管理办法》第九条之规定。

(三) 如本律师工作报告第四部分“发行人的设立”所述，发行人的注册资本已足额缴纳。发行人改制成股份有限公司前原有的资产已由发行人合法承继；发行人的主要资产不存在重大权属纠纷，符合《管理办法》第十条之规定。

(四) 根据发行人的《企业法人营业执照》的记载及《公司章程》的规定，发行人主要从事以下业务：

生产、销售盘式制动器总成、制动毂、制动盘及木具、塑料、纸盒包装制品。

发行人的生产经营符合中国法律、行政法规和《公司章程》的规定，符合国家产业政策，符合《管理办法》第十一条之规定。

(五) 发行人最近 3 年内对同一公司控制权人下相同、类似或相关业务进行重组的情况详见本律师工作报告第十二部分（一）所述。根据中国证监会 2008 年 5 月 19 日发布的《〈首次公开发行股票并上市管理办法〉第十二条“发行人最近 3 年内主营业务没有发生重大变化”的适用意见》（证券期货法律适用意见第 3 号），该文件第二条规定：“发行人报告期内存在对同一公司控制权人下相同、类似或相关业务进行重组情况的，如果同时符合下列条件，视为主营业务没有发生重大变化：（一）被重组方应当自报告期期初起即与发行人受同一公司控制权人控制，如果被重组方是在报告期内新设立的，应当自成立之日即与发行人受同一公司控制权人控制；（二）被重组进入发行人的业务与发行人重组前的业务具有相关性（相同、类似行业或同一产业链的上下游）。”根据金杜适当核查，隆基机械所收购的子公司隆基制动毂、隆基精确制动在被收购前其控股股东为隆基集团，隆基制动毂、隆基精确制动自设立时起即与发行人受同一公司控制权人控制；根据发行人提供的资料及金杜适当核查，被收购前隆基制动毂、隆基精确制动所从事的业务与发行人所从事的业务具有相关性。因此，隆基机械收购隆基制动毂、隆基精确制动符合上述证券期货法律适用意见第 3 号文件第二条所述之情形，故应视为发行人主营业务没有发生重大变化。

发行人最近 3 年内实际控制人的变化如下：

1. 曾持有隆基机械 75% 股权的隆基机械原股东三泵总厂于 2002 年 1 月进行了改制，改制完成后其股权结构为隆基集团持有三泵总厂 97.5% 的股份，张超、王其文等七名自然人持有三泵总厂 2.5% 的股份；此时隆基集团的股权结构为张乔敏持股 54.92%，张超等九名自然人股东共持股 45.08%。自 2002 年 1 月起，隆基机械的实际控制人为张乔敏。此后，隆基机械的实际控制人未发生变化。
2. 2007 年 12 月 23 日，三泵总厂和隆基集团签署《股权转让协议》，三泵总厂将其持有的隆基机械 75% 的股权转让给隆基集团，并于 2007 年 12 月 29 日在龙口市工商行政管理局办理了工商变更登记。此时隆基集团的股权结构为张乔敏持股 51%，其子张超持股 10.89%，其女张海燕持股 16.33%。至此，隆基机械实际控制人为张乔敏、张超和张海燕。

因此，发行人最近 3 年内实际控制人没有发生变更。

发行人最近 3 年内董事、高级管理人员的变化如本律师工作报告第八部分之（二）和第十五部分之（二）所述，因 2007 年 3 月隆基机械外方股东新加坡添和成合记公司将其持有的隆基机械的股权全部转让给精工模具而引起隆基机械董事会成员的变化；2008 年 3 月隆基机械总经理张乔敏因其年事已高而离任、由其女张海燕继任发行人总经理，从而引起发行人总经理发生变化。经金杜核查，上述董事和总经理的变化没有导致发行人经营方针、组织机构运作、主营业务及业务运营等方面发生变化。

综上所述，发行人最近 3 年内主营业务没有发生重大变化，实际控制人没有发生变更；尽管发行人董事、总经理发生变化，但并没有导致发行人的股权及控制结构发生变化，不影响发行人公司治理的有效性；发行人最近 3 年内董事、总经理的变化并没有导致发行人的经营方针和决策、组织机构运作及业务运营发生变化，没有给发行人的持续发展和持续盈利能力带来重大不确定性。因此，金杜在对发行人的全面情况进行分析后认为，发行人符合《管理办法》第十二条之规定。

- （六）发行人的股权清晰，控股股东和受控股股东、实际控制人支配的股东持有的发行人股份不存在重大权属纠纷，符合《管理办法》第十三条之规定。

据此，金杜认为，发行人具有本次发行与上市的主体资格。

### 三、本次发行与上市的实质条件

- （一）公司本次发行上市符合《证券法》规定的相关条件

发行人本次发行与上市属于发起设立的股份有限公司首次公开发行 A 股并上市。

1. 经核查，发行人已建立了股东大会、董事会、监事会等法人治理结构，选举了独立董事，并聘请了总经理、副总经理、财务总监、董事会秘书等高级管理人员，具备中国法律要求的健全且至今运行良好的股份有限公司组织机构，符合《证券法》第十三条第一款第（一）项之规定。
2. 根据《审计报告》中的合并利润表，发行人 2005 年度、2006 年度、2007 年度的净利润分别为人民币 22,187,789.78 元、人民币 26,788,970.54 元、人民币 57,312,542.56 元，发行人具有持续盈利能力，且财务状况良好，

符合《证券法》第十三条第一款第（二）项之规定。

3. 根据《审计报告》及发行人的确认，并经金杜适当核查，发行人最近三年财务会计文件无虚假记载且无其他重大违法行为，符合《证券法》第十三条第一款第（三）项以及第五十条第一款第（四）项之规定。
4. 发行人本次发行前的股本总额为人民币 9,000 万元，不少于人民币 3,000 万元，符合《证券法》第五十条第一款第（二）项之规定。
5. 根据招股说明书及发行人股东大会决议，发行人拟向社会公众发行的股份为 3,000 万股，不少于本次发行与上市后发行人股份总数的 25%，符合《证券法》第五十条第一款第（三）项之规定。

## （二）公司本次发行与上市符合《管理办法》规定的相关条件

### 1. 主体资格

如本律师工作报告第二部分“发行人本次发行上市的主体资格”所述，发行人具有本次发行与上市的主体资格，符合《管理办法》第八条至第十三条之规定。

### 2. 独立性

如本律师工作报告第五部分“发行人的独立性”所述，发行人具备独立性，符合《管理办法》第十四条至第二十条之规定。

### 3. 规范运行

- (1) 如本律师工作报告第十四部分“发行人股东大会、董事会、监事会议事规则及规范运作”所述，发行人已经依法建立健全股东大会、董事会、监事会、独立董事、董事会秘书制度，相关机构和人员能够依法履行职责，相关组织机构健全，运行良好，符合《管理办法》第二十一条之规定。

- (2) 经辅导机构民生证券辅导及本所律师的授课，发行人的董事、监事和高级管理人员已经了解与股票发行上市有关的中国法律、法规和规范性文件，知悉上市公司及其董事、监事和高级管理人员的法定义务和责任，

符合《管理办法》第二十二条之规定。

- (3) 如本律师工作报告第十五部分“发行人董事、监事和高级管理人员及其变化”所述，发行人的董事、监事和高级管理人员符合中国法律规定的任职资格，不存在《管理办法》第二十三条所列之情形，符合《管理办法》第二十三条之规定。
- (4) 根据发行人出具的《山东隆基机械股份有限公司关于内部会计控制制度有关事项的说明》及《内控报告》，发行人的内部控制制度符合《管理办法》第二十四条之规定。
- (5) 根据发行人确认并经金杜适当检查，发行人不存在下列情形，符合《管理办法》第二十五条之规定：
  - ① 最近36个月内未经法定机关核准，擅自公开或者变相公开发行过证券；或者有关违法行为虽然发生在36个月前，但目前仍处于持续状态；
  - ② 最近36个月内违反工商、税收、土地、环保、海关以及其他法律、行政法规，受到行政处罚，且情节严重；
  - ③ 最近36个月内曾向证监会提出发行申请，但报送的发行申请文件有虚假记载、误导性陈述或重大遗漏；或者不符合发行条件以欺骗手段骗取发行核准；或者以不正当手段干扰证监会及其发行审核委员会审核工作；或者伪造、变造发行人或其董事、监事、高级管理人员的签字、盖章；
  - ④ 本次报送的发行申请文件有虚假记载、误导性陈述或者重大遗漏；
  - ⑤ 涉嫌犯罪被司法机关立案侦查，尚未有明确结论意见；
  - ⑥ 严重损害投资者合法权益和社会公共利益的其他情形。
- (6) 发行人的《公司章程》及《山东隆基机械股份有限公司担保管理制度》已明确对外担保的审批权限和审议程序，经发行人确认，并经金杜适当核查，发行人不存在为控股股东、实际控制人及其控制的其他企业进行违规担保的情形，符合《管理办法》第二十六条之规定。
- (7) 根据《审计报告》，并经发行人确认，发行人有严格的资金管理制度，不



存在其资金被控股股东、实际控制人及其控制的其他企业以借款、代偿债务、代垫款项或者其他方式占用的情形，符合《管理办法》第二十七条之规定。

#### 4. 财务与会计

- (1) 根据《审计报告》，并经发行人确认，发行人资产质量良好，资产负债结构合理，具有盈利能力，现金流量正常，符合《管理办法》第二十八条之规定。
- (2) 根据发行人出具的《山东隆基机械股份有限公司关于内部会计控制制度有关事项的说明》及《内控报告》，发行人2008年3月31日与财务报表相关的内部控制在所有重大方面是有效的，符合《管理办法》第二十九条之规定。
- (3) 根据《审计报告》，并经发行人确认，发行人会计基础工作规范，财务报表已经按照企业会计准则的规定编制，在所有重大方面公允地反映了发行人2005年12月31日、2006年12月31日、2007年12月31日、2008年3月31日的财务状况以及2005年度、2006年度、2007年度、2008年1-3月的经营成果和现金流量，符合《管理办法》第三十条之规定。
- (4) 经发行人确认，发行人编制财务报表以实际发生的交易或者事项为依据；在进行会计确认、计量和报告时保持了应有的谨慎；对相同或者相似的经济业务，选用了一致的会计政策，未进行随意变更，符合《管理办法》第三十一条之规定。
- (5) 根据《审计报告》、发行人独立董事出具的意见、发行人第一届董事会第二次会议决议及发行人2008年第二次临时股东大会决议，并经发行人确认，发行人完整披露关联方关系并按重要性原则恰当披露关联交易，关联交易以市场公允价格进行，不存在通过关联交易操纵利润的情形，符合《管理办法》第三十二条之规定。
- (6) 根据《审计报告》，发行人符合《管理办法》第三十三条规定的下列条件：
  - ① 最近3个会计年度净利润均为正数且累计超过人民币3,000万元；
  - ② 最近3个会计年度经营活动产生的现金流量净额累计超过人民币5,000万

元;

- ③ 本次发行前股本总额为人民币9,000万元, 不少于人民币3,000万元, 并且其最近3个会计年度营业收入累计超过人民币3亿元;
- ④ 截至2008年3月31日, 无形资产(扣除土地使用权后)占净资产的比例不高于20%;
- ⑤ 发行人最近一期末不存在未弥补亏损。
- (7) 根据发行人及发行人控股子公司所在地的税务机关出具的证明, 并经金杜适当核查, 2005年、2006年及2007年及2008年1-3月期间, 发行人依法纳税, 各项税收优惠符合相关中国法律法规及规范性文件的规定; 发行人的经营成果对税收优惠不存在严重依赖, 符合《管理办法》第三十四条之规定。
- (8) 根据《审计报告》, 经发行人确认, 并经金杜适当核查, 发行人不存在重大偿债风险, 不存在影响持续经营的担保、诉讼以及仲裁等重大或有事项, 符合《管理办法》第三十五条之规定。
- (9) 经审查发行人《招股说明书》等本次发行与上市相关申报文件, 根据《审计报告》、《招股说明书》等发行申报文件, 并经发行人确认, 发行人申报文件不存在下列情形, 符合《管理办法》第三十六条之规定:
  - ① 故意遗漏或虚构交易、事项或者其他重要信息;
  - ② 滥用会计政策或者会计估计;
  - ③ 操纵、伪造或篡改编制财务报表所依据的会计记录或者相关凭证。
- (10) 根据《审计报告》、《招股说明书》等发行申报文件, 并经发行人确认, 发行人不存在下列影响持续盈利能力的情形, 符合《管理办法》第三十七条之规定:
  - ① 发行人的经营模式、产品或服务的品种结构已经或者将发生重大变化, 并对发行人的持续盈利能力构成重大不利影响;

- ② 发行人的行业地位或发行人所处行业的经营环境已经或者将发生重大变化，并对发行人的持续盈利能力构成重大不利影响；
- ③ 发行人最近1个会计年度的营业收入或净利润对关联方或者存在重大不确定性的客户存在重大依赖；
- ④ 发行人最近1个会计年度的净利润主要来自合并财务报表范围以外的投资收益；
- ⑤ 发行人的商标、专利、专有技术等重要资产或技术的取得或者使用存在重大不利变化的风险；
- ⑥ 其他可能对发行人持续盈利能力构成重大不利影响的情形。

#### 5. 募集资金运用

如本律师工作报告第十八部分“发行人募集资金的运用”所述，发行人募集资金的运用符合《管理办法》第三十八条至第四十三条之规定。

综上所述，金杜认为，发行人具备本次发行上市的实质条件。

### 四、发行人的设立

#### (一) 发行人前身为 1994 年 4 月 11 日设立的渤海机械

##### 1. 设立

1993 年 12 月，三泵总厂、北京汽车工业进出口公司、美国 CHINA AUTOMOTIVE INTERNATIONAL (USA) 公司签署《中外合资经营龙口渤海机械有限公司合同》，共同出资设立渤海机械，投资总额 400 万元人民币、注册资本人民币 400 万元，其中：三泵总厂以机械设备作价 200 万元人民币出资，占注册资本的 50%；北京汽车工业进出口公司以现金人民币 100 万元出资，占注册资本的 25%；美国 CHINA AUTOMOTIVE INTERNATIONAL (USA) 公司以现汇 113,000 美元（折合人民币 100 万元）出资，占注册资本的 25%。根据龙口市对外经济贸易委员会 1994 年 3 月 23 日《关于中外合资经营“龙口渤海机械有限公司”可行性研究报告、合同、章程的批复》（龙外经贸字[1994]37 号），龙口市对外经济贸

易委员会批准了渤海机械的《可行性研究报告》、合同、章程。根据 1994 年 3 月 25 日烟台市对外经济贸易委员会（94）烟外经资字 103 号文件，烟台市对外经济贸易委员会批准了渤海机械的合同、章程，并随文颁发了《外商投资企业批准证书》（外经贸鲁府烟字[1994]0094 号）。

根据上述《外商投资企业批准证书》，以及烟台市工商行政管理局于 1994 年 4 月 11 日颁发的《企业法人营业执照》（注册号：工商企合鲁烟字第 2531 号），渤海机械注册地址为山东省龙口市外向型经济开发区，董事长张乔敏，经营范围为生产、销售汽车刹车盘，营业期限自 1994 年 4 月 11 日起至 2014 年 4 月 11 日。

## 2. 1996 年股东变更

- (1) 根据 1995 年 7 月 15 日渤海机械董事会决议，渤海机械自取得营业执照之日起至 1995 年 7 月 15 日，北京汽车工业进出口公司、美国 CHINA AUTOMOTIVE INTERNATIONAL (USA) 公司的出资一直未到位，因此董事会全体成员一致决议：北京汽车工业进出口公司放弃其所持渤海机械 25% 的股份，将该股份转让于三泵总厂；美国 CHINA AUTOMOTIVE INTERNATIONAL (USA) 公司放弃其所持渤海机械 25% 的股份，将该股份转让于新加坡添和成合记公司。
- (2) 根据 1995 年 12 月 4 日龙口市对外经济贸易委员会文件（龙外经贸字 [1995]169 号）：龙口市对外经济贸易委员会同意北京汽车工业进出口公司将其在渤海机械所占 25% 的股份转让于三泵总厂，美国 CHINA AUTOMOTIVE INTERNATIONAL (USA) 公司将其在渤海机械所占 25% 的股份转让于新加坡添和成合记公司；同意股份转让后，三泵总厂以厂房、设备折 300 万元人民币作为出资，新加坡添和成合记公司以现汇人民币 100 万元作为出资。根据龙口市审计师事务所于 1995 年 12 月 11 日出具的龙审所外字[95]25 号《验资报告》，三泵总厂已于 1995 年 12 月 4 日将其部分房屋及设备（确认价值人民币 300 万元）转移给渤海机械，新加坡添和成合记公司于 1995 年 11 月 22 日向渤海机械支付人民币 100 万元，渤海机械合营双方的出资额已足额缴付。
- (3) 根据 1996 年 6 月 3 日烟台市对外经济贸易委员会文件（烟外经贸字 [1996]262 号），烟台市对外经济贸易委员会批准渤海机械申请换发《外商投资企业批准证书》，并于 1996 年 6 月 3 日向渤海机械换发了《外商投资企业批准证书》（外经贸鲁府烟字[1994]0094 号）；渤海机械于 1996

年6月3日在烟台市工商行政管理局办理了工商变更登记。

### 3. 1996年扩大经营范围及增加注册资本

- (1) 1996年8月20日，渤海机械董事会一致决议：公司经营范围由“生产销售汽车刹车毂、刹车盘”扩大到“生产销售汽车刹车毂、刹车盘及其包装（木具包装、塑料包装、纸盒包装）”；投资总额由原来的人民币400万元增加到人民币500万元，注册资本由原来的人民币400万元增加到人民币500万元，其中中方以设备折价人民币75万元投资，其投资额由原来的人民币300万元增加到人民币375万元，占注册资本的75%，外方以现汇出资，其投资额由原来的11.3万美元增加到14.3万美元（折合人民币125万元），占注册资本的25%。
- (2) 根据1996年9月6日龙口市对外经济贸易委员会文件（龙外经贸字[1996]139号），龙口市对外经济贸易委员会同意渤海机械追加投资总额、增加注册资本、扩大经营范围；根据1996年9月18日烟台市对外经济贸易委员会文件（烟外经贸字[1996]897号），烟台市对外经济贸易委员会同意渤海机械追加投资总额、增加注册资本、扩大经营范围，并随文向渤海机械换发了《外商投资企业批准证书》（外经贸鲁府烟字[1994]0094号）。
- (3) 根据龙口市审计师事务所于1996年9月27日出具的龙审所外字[1996]19号《验资报告》，三泵总厂与新加坡添和成合记公司对渤海机械的增资额已于1996年9月20日前分别以生产设备和现汇的形式足额缴纳。
- (4) 1996年10月7日，渤海机械在烟台市工商行政管理局就其上述注册资本及经营范围变更办理了工商变更登记，取得了烟台市工商行政管理局颁发的《企业法人营业执照》（注册号：企合鲁烟总字第2531号）。根据上述变更后的《企业法人营业执照》，渤海机械注册地址为山东省龙口市外向型经济开发区，注册资本500万元人民币，经营范围为生产销售汽车刹车盘、刹车毂及木、塑、纸包装制品，营业期限自1994年4月11日起至2014年4月11日。

### 4. 渤海机械更名为隆基机械

1997年2月20日，渤海机械董事会一致决议将龙口渤海机械有限公司更名为龙口隆基机械有限公司。根据烟台市对外经济贸易委员会1997年7

月4日文件（烟外经贸字[1997]277号），烟台市对外经济贸易委员会同意龙口渤海机械有限公司更名为龙口隆基机械有限公司，并随文换发了《外商投资企业批准证书》（外经贸鲁府烟字[1994]0094号）。隆基机械于1997年4月25日在烟台市工商行政管理局办理了工商变更登记，领取了新的《企业法人营业执照》（注册号：企合鲁烟总字第002531号）。

#### 5. 2007年增加注册资本、扩大经营范围及股东变更

- (1) 2007年3月12日，隆基机械召开董事会，全体董事一致决议：隆基机械的股东三泵总厂和新加坡添和成合记公司以税后利润人民币3830万元按股东出资比例增资，投资总额由500万元人民币增加到1042.8万美元，注册资本由500万元人民币增加到550万美元；经营范围新增生产盘式制动器总成产品；新加坡添和成合记公司将其在隆基机械所持25%的股权全部转让给精工模具并组建新的董事会。
- (2) 2007年3月26日，三泵总厂出具《放弃优先购买权的声明》，同意新加坡添和成合记公司将其在隆基机械所持25%的股权全部转让给精工模具，并同意放弃对该25%股权的优先购买权利。2007年5月9日，新加坡添和成合记公司和精工模具签订《股权转让协议》，新加坡添和成合记公司将其在隆基机械所持25%的股权全部转让给精工模具。
- (3) 根据2007年5月15日烟台市对外贸易经济合作局文件（烟外经贸字[2007]153号），烟台市对外贸易经济合作局同意隆基机械注册资本由500万元人民币变更为550万美元，同意变更后的经营范围为生产、销售盘式制动器总成、制动毂、制动盘及其包装（木具包装、塑料包装、纸盒包装），同意隆基机械外方股东新加坡添和成合记公司将其持有的隆基机械25%的股权转让给精工模具，同意隆基机械组成新的董事会，并随文换发了《外商投资企业批准证书》（商外资鲁府烟字[1994]0094号）。
- (4) 根据烟台东方有限责任会计师事务所于2007年6月21日出具的烟东会验字[2007]35号《验资报告》，截至2007年6月21日止，隆基机械变更后的注册资本550万美元，实收资本550万美元。
- (5) 2007年6月28日，隆基机械在龙口市工商行政管理局领取了变更后的《企业法人营业执照》（注册号：企合鲁烟龙总字第000013号）。

#### 6. 2007年股东变更

- (1) 2007年12月23日隆基机械召开董事会，全体董事一致决议通过《股权转让方案》：隆基机械中方股东三泵总厂将其持有的隆基机械75%的股权转让给隆基集团，转让价格为122,984,402.84元。外方股东精工模具出具了《放弃优先购买权的声明》，同意该等股权转让，并决定放弃该等股权转让的优先购买权。
- (2) 三泵总厂和隆基集团于2007年12月23日签署了《股权转让协议》，三泵总厂将其持有的隆基机械75%的股权转让给隆基集团。
- (3) 根据烟台市对外贸易经济合作局《关于同意龙口隆基机械有限公司股权转让的批复》（烟外经贸字[2007]466号），烟台市对外贸易经济合作局于2007年12月27日同意上述股权转让以及相应的合同、章程的变更，并随文换发了《外商投资企业批准证书》（商外资鲁府烟字[1994]0094号）。2007年12月29日，隆基机械在龙口市工商行政管理局领取了变更后的《企业法人营业执照》（注册号：370681400000708）。
- (4) 上述股权转让完成后，隆基机械原股东三泵总厂于2008年5月注销。

据此，金杜认为，发行人在依法改制为股份有限公司之前是一家依法经批准而设立的中外合资经营企业，其设立程序、资格、条件和方式符合《公司法》、《中外合资经营企业法》及其他中国法律法规的规定。

## (二) 发行人整体变更为股份有限公司

2008年1月25日，隆基机械董事会通过一致决议，隆基机械股东隆基集团、精工模具作为发起人以发起设立方式，以2008年1月22日山东汇德出具的（2008）汇所审字第7-003号《审计报告》中所载明的隆基机械截止至2007年12月31日之净资产值人民币170,453,787.54元折为股份有限公司股本9,000万股（其中人民币9,000万元作为股份有限公司注册资本，其余80,453,787.54元作为股本溢价计入资本公积金），将隆基机械由有限责任公司整体改制为股份有限公司。每股面值人民币1元，全部为普通股，改制后公司的名称变更为“山东隆基机械股份有限公司”。

隆基机械全体股东于同日就此签订了《发起人协议》。

隆基机械于2008年3月18日取得了《商务部关于同意龙口隆基机械有

限公司变更为外商投资股份有限公司的批复》(商资批[2008]362号),同意隆基机械变更为外商投资股份有限公司,并批准了其发起人协议及章程。

根据山东汇德于2008年3月25日出具的(2008)汇所验字第7-002号《验资报告》,山东隆基机械股份有限公司(筹)的注册资本为人民币9,000万元,各发起人及相应持股比例如下:

股东名称	股份数量(股)	占注册资本比例(%)
隆基集团	67,500,000	75
精工模具	22,500,000	25

2008年3月25日,公司依法定程序召开股份有限公司创立大会暨第一次股东大会通过关于发行人设立的相关决议:

- (1) 审议并通过《关于〈山东隆基机械股份有限公司筹备情况的报告〉的议案》;
- (2) 审议并通过《关于〈山东隆基机械股份有限公司筹备费用的报告〉的议案》;
- (3) 审议并通过《关于设立山东隆基机械股份有限公司及发起人出资情况的议案》;
- (4) 审议并通过《关于〈山东隆基机械股份有限公司章程〉的议案》;
- (5) 审议并通过《关于〈山东隆基机械股份有限公司股东大会议事规则〉的议案》;
- (6) 审议并通过《关于〈山东隆基机械股份有限公司董事会议事规则〉的议案》;
- (7) 审议并通过《关于〈山东隆基机械股份有限公司监事会议事规则〉的议案》;
- (8) 审议并通过《关于选举山东隆基机械股份有限公司第一届董事会董事的议案》;
- (9) 审议并通过《关于选举山东隆基机械股份有限公司第一届监事会监事的议案》;
- (10) 审议并通过《关于独立董事津贴的议案》;
- (11) 审议并通过《关于授权山东隆基机械股份有限公司董事会办理工商变更登记及相关事宜的议案》。

2008年3月26日,山东省工商行政管理局核发了《企业法人营业执照》,



注册号为 370681400000708，发行人公司类型为股份有限公司，注册地址为山东省龙口市外向型经济开发区；注册资本为人民币 9,000 万元；经营范围为生产、销售盘式制动器总成、制动毂、制动盘及木具、塑料、纸盒包装制品；经营期限为永久存续。

综上所述，金杜认为，发行人依法设立，其整体变更为股份有限公司的程序、资格、条件和方式符合《公司法》及其他中国法律法规的规定。

## 五、发行人的独立性

(一) 经适当核查，金杜认为，发行人独立从事其《企业法人营业执照》所核定的经营范围中的业务，具有完整的业务体系和直接面向市场独立经营的能力，符合《管理办法》第十四条之规定。

(二) 发行人资产的独立完整性

根据龙口市审计师事务所于 1995 年 12 月 11 日出具的龙审所外字[95]25 号《验资报告》、龙口市审计师事务所于 1996 年 9 月 27 日出具的龙审所外字[1996]19 号《验资报告》、烟台东方有限责任会计师事务所于 2007 年 6 月 21 日出具的烟东会验字[2007]35 号《验资报告》、山东汇德于 2008 年 3 月 25 日出具的 (2008) 汇所验字第 7-002 号《验资报告》，发行人股东的出资已全部缴足，相关资产权属变更手续已办理完毕。

发行人的主要财产情况请见本律师工作报告之十“发行人的主要财产”。截至本律师报告出具之日，除本律师工作报告之十“发行人的主要财产”另有说明外，发行人合法拥有与其业务经营有关的土地、房屋、商标、专利等财产的所有权或使用权。

经适当核查，金杜认为，发行人资产独立完整，作为生产型企业具备与生产经营有关的生产系统、辅助生产系统和配套设施，合法拥有与生产经营有关的土地、厂房、机器设备以及商标、专利的所有权或者使用权，具有独立的原料采购和产品销售系统，符合《管理办法》第十五条之规定。

(三) 发行人人员的独立性

1、 经发行人确认，并经金杜核查，发行人的董事、监事、总经理、副总经

理、董事会秘书、财务总监等高级管理人员的产生符合中国法律法规以及发行人《公司章程》的有关规定。

- 2、经发行人确认，并经金杜适当核查，公司董事、监事及高级管理人员的任职及兼职情况如下表所示，发行人高级管理人员中总经理、副总经理、财务总监、董事会秘书未在控股股东、实际控制人及其控制的其他企业中担任除董事、监事以外的其他职务：

姓名	在公司任职	兼职情况
张海燕	董事长兼总经理	隆基集团董事、隆基制动毂总经理、隆基精确制动总经理
唐一鸣	副董事长	精工模具董事长
张超	董事	隆基集团董事兼总经理、隆基制动毂董事、隆基精确制动董事
张乔敏	董事	隆基集团董事长、隆基三泵董事长兼总经理、隆基精确制动董事长、隆基制动毂董事长
朱少华	董事	隆基三泵董事、隆基精确制动董事、隆基制动毂董事
战淑萍	独立董事	山东东方海洋科技股份有限公司副总经理兼财务总监、保龄宝生物股份有限公司独立董事，山东丽鹏股份有限公司独立董事，山东益生种畜禽股份有限公司独立董事
徐向艺	独立董事	山东大学管理学院院长、MBA 教育中心主任、海信电器股份有限公司独立董事、山东高速公路股份有限公司独立董事、铜陵精达特种电磁线股份有限公司独立董事、保龄宝生物股份有限公司独立董事
毕明	独立董事	烟台鸿安集团常务副总、总工程师
王德生	监事会主席	无
王仑	监事	无
呼国功	职工监事	无
刘玉里	副总经理	无

刘建	董事会秘书兼财务总监	无
----	------------	---

- 3、 经发行人确认，并经金杜适当核查，发行人有独立的劳动、人事及工资管理制度，完全独立于其关联方。
- 4、 经发行人确认，并经金杜适当核查，发行人已根据《劳动合同法》重新制定了新的劳动合同范本，该劳动合同范本符合《劳动法》、《劳动合同法》的相关规定。
- 5、 根据龙口市劳动和社会保障局于 2008 年 5 月 30 日就发行人及其控股子公司隆基制动毂、隆基精确制动参加社会保险情况出具的证明，以及发行人确认，并经金杜适当核查，发行人、隆基制动毂、隆基精确制动能够遵守国家劳动法律、法规，依法参加各项社会保险并足额缴纳保险费，无违反有关劳动法律、法规的行为和受处罚记录。

经适当核查，金杜认为，发行人高级管理人员中总经理、副总经理、财务负责人、董事会秘书未在控股股东、实际控制人及其控制的其他企业中担任除董事、监事以外的其他职务，前述人员未在控股股东、实际控制人及其控制的其他企业领薪，发行人的财务人员未在控股股东、实际控制人及其控制的其他企业中兼职，发行人的劳动、人事及工资管理完全独立，符合《管理办法》第十六条之规定。

#### (四) 发行人财务的独立性

1. 经核查及发行人确认，发行人设置了独立的财务部门，配备了相关财务人员，并由发行人的财务总监领导日常工作。
2. 根据核准号为 J4567000305701 的《开户许可证》，发行人的基本存款账户的开户银行为中国银行龙口开发区支行，银行账号为 406428101708091001，不存在与其控股股东或其他股东共用一个银行账户的情况。
3. 根据发行人提供的山东省龙口市国家税务局和龙口市地方税务局颁发的鲁税烟字 37068161341808X 号《税务登记证》及税务机关出具的关于发行人纳税情况的证明，发行人独立核算、独立纳税。

根据《审计报告》，经发行人确认，并经适当核查，金杜认为，发行人财务独立，发行人已建立独立的财务核算体系，能够独立作出财务决策，具有规范的财务会计制度和对子公司的财务管理制度；发行人没有与控股股东、实际控制人及其控制的其他企业共用银行账户，符合《管理办法》第十七条之规定。

#### (五) 发行人机构的独立性

根据发行人的《公司章程》，发行人已设立了股东大会、董事会等机构，聘请了总经理、副总经理、董事会秘书、财务总监等公司高级管理人员。根据发行人的内部组织结构图（见本律师工作报告附件一），公司按照自身经营管理的需要设置了 14 个职能部门。此外，发行人共拥有 2 家境内控股子公司。

经核查，金杜认为，发行人目前拥有独立、完整的组织管理及生产经营机构，独立行使经营管理职权，与控股股东、实际控制人及其控制的其他企业间无机构混同的情形，符合《管理办法》第十八条之规定。

#### (六) 发行人业务的独立性

根据发行人的《企业法人营业执照》（注册号：370681400000708）、发行人及其控股子公司的《企业法人营业执照》，以及发行人的确认，经适当核查，金杜认为，发行人及其控股子公司独立从事其企业法人营业执照所核定的经营范围中的业务；发行人及其控股子公司的业务独立于控股股东、实际控制人及其控制的其他企业，与控股股东、实际控制人及其控制的其他企业间无同业竞争，且无显失公平的关联交易，符合《管理办法》第十九条之规定。

(七) 发行人在独立性方面不存在其他严重缺陷，符合《管理办法》第二十条之规定。

### 六、发行人的发起人、股东及投入发行人的资产

#### (一) 各发起人的情况

##### 1. 隆基集团

隆基集团成立于 1995 年 1 月 23 日，持有龙口市工商行政管理局颁发的注册号为 3706811801933 的《企业法人营业执照》；注册资本 10,114.35 万元；法定代表人张乔敏；公司类型为有限责任公司；经营范围为：气泵、水泵、机油泵、汽车配件制造销售，出口本企业自产的机电产品（国家组织统一联合经营的 16 种商品除外），进口本企业生产科研所需的原辅材料、机械设备、仪器仪表及零配件（国家实行核定公司经营的 14 种进口商品除外）及五金交电，化工、日用杂品、百货、建材、家俱、办公设施、装修装璜、装璜材料、园林设计、工艺品制作、餐饮住宿、烟酒副食品、服装、旅游纪念品、水产品。

截至本律师工作报告出具日，隆基集团依法存续。

隆基集团为发行人的发起人股东，在发行人发起设立时持有发行人 67,500,000 股股份，占发行人股本总额的 75%。

(1) 隆基集团的前身山东华美集团有限公司

1994 年 3 月 12 日，龙口外向型经济开发区管理委员会（以下简称“龙口开发区管委会”，原龙口市龙口镇人民政府）向龙口市人民政府推荐镇办集体所有制经济实体三泵总厂申请组建山东华美集团公司。根据山东省经济体制改革委员会 1994 年 7 月 11 日《关于同意成立山东华美集团公司的批复》（鲁体改生字[1994]第 233 号），山东省经济体制改革委员会同意以三泵总厂为核心，以龙口市汽车制动毂厂等 6 家企业为紧密层，联合有关企业，成立集体所有制企业山东华美集团有限公司，资产权属归属于龙口市龙口镇人民政府。山东华美集团有限公司核心单位三泵总厂始建于 1971 年，根据三泵总厂于 1987 年 5 月 16 日取得的龙口市工商行政管理局核发的《企业法人营业执照》，三泵总厂法定代表人张乔敏，经济性质为集体，注册资金为 427 万元。

山东华美集团有限公司于 1995 年 1 月 23 日在龙口市工商行政管理局领取了《企业法人营业执照》（注册号：37000216945039-4）。根据该营业执照记载，山东华美集团有限公司法定代表人张乔敏，企业类型为有限责任公司。

1996 年 12 月 10 日，山东华美集团有限公司向龙口市体改委申请更名为山东隆基集团有限公司。1997 年 1 月 15 日，山东省体改委《关于同意山东华美集团有限公司更名为山东隆基集团有限公司的批复》（鲁体改企

字[1997]第 10 号) 同意山东华美集团有限公司更名。1997 年 1 月 16 日, 山东华美集团有限公司在龙口市工商行政管理局办理了关于变更公司名称的工商变更登记。

隆基集团于 1998 年 11 月进行改制后, 其核心单位三泵总厂于 2001 年 3 月也进行了改制。根据龙口外向型经济开发区经济贸易发展局 2001 年 3 月 29 日《关于山东省汽车三泵总厂变更企业性质的批复》(龙开经字[2001]20 号), 三泵总厂企业性质由集体变更为股份制, 变更后企业的股权由隆基集团及张超、王其文等七名自然人共同持有。根据龙口华禹有限责任会计师事务所于 2001 年 8 月 16 日出具的龙禹会验字[2001]79 号《验资报告》, 改制后三泵总厂注册资本为人民币 278 万元, 股权结构为隆基集团出资 271 万元, 出资比例为 97.5%; 张超、王其文、朱少华、刘元赞、刘淑荣、王兆吉、赵言东等七名自然人各出资 1 万元, 其各自出资比例为 0.358%。根据三泵总厂于 2002 年 1 月 9 日在龙口市工商行政管理局领取的《企业法人营业执照》(注册号: 3706811801581) 记载, 三泵总厂法定代表人张乔敏, 经济性质为股份制, 经营范围为气泵、水泵、机油泵、工具、汽车配件的制造和销售。

## (2) 隆基集团改制

根据 1997 年 11 月 28 日中共龙口市委《关于进一步搞好企业改革的试行意见》(龙发[1997]26 号) 的文件精神, 龙口开发区管委会于 1998 年 11 月研究决定, 将山东隆基集团有限公司企业净资产进行有偿转让。

1998 年 11 月 7 日, 隆基集团就集团改制召开厂务会会议, 隆基集团经营管理人员就改制后集团的股东及入股比例、职工安置问题进行了讨论。一部分经营管理人员在厂务会上表示了入股意向; 关于职工安置问题, 与会人员一致同意职工全部留用、工资待遇不变。

1998 年 11 月 7 日隆基集团工会发出《关于集团公司改制的通知》, 根据该通知: 隆基集团改制方案为在考虑历史贡献和个人自愿的基础上, 经集团公司研究决定, 改制后的集团公司由经营管理人员张乔敏、张超、刘淑荣、王其文、刘元赞、朱少华、杨录业、王兆吉、赵言东、李金举共同持股; 职工安置方案为鼓励全体职工与改制后的集团公司重新签订劳动合同, 建立适应市场经济体制的新型劳动关系, 如果职工不愿意在改制后的集团公司工作, 可以申请集团公司另行安排。

1998年11月9日，隆基集团就改制方案和职工安置方案召开了集团公司工会会议。根据工会会议记录，各工会小组及职工代表出席了会议，会议听取了各工会小组及职工代表关于隆基集团改制的意见。

1998年11月10日，根据烟台会计师事务所于1997年8月25日出具的烟会内字[1997]160号《审计报告》的审计结果，龙口开发区管委会向隆基集团出具《资产确认书》，龙口开发区管委会确认隆基集团截至1998年9月30日的企业净资产为40,506,461.72元。

1998年11月11日，龙口开发区管委会下发《关于对山东隆基集团有限公司净资产转让的决定》（龙管发[1998]22号），根据该文件，龙口开发区管委1998年11月6日研究决定将隆基集团净资产进行如下处置：隆基集团净资产总额40,506,461.72元中的40%（即16,202,584.69元）优惠给企业，隆基集团净资产转让价格确定为24,303,877.03元，由张乔敏代表改制后新组建公司的股东一次性将有偿转让费上缴龙口外向型经济开发区工业公司；龙口开发区管委会向隆基集团让利净资产的40%即16,202,584.69元，并鉴于隆基集团董事长、总经理张乔敏同志对隆基集团作出的重大贡献，龙口开发区管委会将让利部分总额的20%（3,240,517.00元）奖励给张乔敏，剩余部分由隆基集团研究分配问题。

1998年11月12日，隆基集团与龙口开发区管委会就净资产转让事宜签署了《企业资产有偿转让合同》。根据该合同约定，由张乔敏等10名改制时隆基集团主要经营管理人员出资受让上述隆基集团的净资产。

根据1998年11月20日隆基集团《股东会决议》，上缴给龙口开发区管委会的股权转让费24,303,877元，张乔敏占51%的比例，其余49%由张超等9人平均分配；龙口开发区管委会股权让利部分16,202,584.69元，20%奖励给张乔敏，余下部分12,962,067.69元由张乔敏占51%的比例，其余部分由张超等9人平均分配。根据张乔敏等10名自然人股东的付款凭证，截至1998年12月31日，上述净资产转让款共计24,303,877元已经由张乔敏等10名自然人全部上缴龙口外向型经济开发区工业公司。根据张乔敏等10名自然人股东于2008年6月出具的《关于本人持有山东隆基集团有限公司股份有关情况的说明》，张乔敏等10名自然人股东确认了其支付净资产转让款的资金来源的构成，承诺其对净资产转让款的资金来源的真实性和合法性承担法律责任。张乔敏等10名自然人股东缴款情况如下：

姓名	改制时在隆基集团的任职	缴款金额（元）	资金来源构成
张乔敏	董事长、总经理	12,394,978	自有资金及家族自筹
张超	进出口部部长	1,323,211	自有资金及家族自筹
刘淑荣	董事	1,323,211	自有资金及家族自筹
王其文	董事	1,323,211	自有资金及家族自筹
刘元赞	董事	1,323,211	自有资金及家族自筹
朱少华	董事	1,323,211	自有资金及家族自筹
杨录业	设备动力部部长	1,323,211	自有资金及家族自筹
王兆吉	分管技术的副总经理	1,323,211	自有资金及家族自筹
赵言东	监事	1,323,211	自有资金及家族自筹
李金举	技术部部长	1,323,211	自有资金及家族自筹
合计		24,303,877	自有资金及家族自筹

龙口开发区管委会向隆基集团让利的净资产（经确认的净资产的 40%，即 16,202,584.69 元）具体分配情况如下：

姓名	所获得的让利（元）
张乔敏	9,851,171.56
张超	705,712.57
刘淑荣	705,712.57
王其文	705,712.57
刘元赞	705,712.57
朱少华	705,712.57
杨录业	705,712.57
王兆吉	705,712.57
赵言东	705,712.57
李金举	705,712.57
合计	16,202,584.69

净资产转让完成后，隆基集团股东出资额及出资比例为：

单位：万元人民币

姓名	出资额	出资比例
张乔敏	686.5	54.92%
张超	62.625	5.01%
刘淑荣	62.625	5.01%



王其文	62.625	5.01%
刘元赞	62.625	5.01%
朱少华	62.625	5.01%
杨录业	62.625	5.01%
王兆吉	62.625	5.01%
赵言东	62.625	5.01%
李金举	62.5	5%
合计	1250	100%

根据《中华人民共和国城镇集体所有制企业条例》、《城镇集体所有制企业、单位清产核资产权界定暂行办法》（1996年12月27日国经贸企[1996]895号）、《城镇集体所有制企业、单位清产核资暂行办法》（1996年8月14日财清字[1996]11号）以及1997年11月28日中共龙口市委《关于进一步搞好企业改革的试行意见》（龙发[1997]26号）等法规及规范性文件的有关规定：集体企业改制时，应当经过有资产评估资格的机构进行资产评估，镇（区）集体企业评估后的净资产须经镇（区）政府确认；集体企业产权界定时属于市政府、镇政府投资企业长期累积形成的资产界定为集体资产；镇（区）集体企业资产处置应经镇（区）政府批准。

隆基集团改制时履行了清产核资和对清产核资结果的确认程序并取得了龙口开发区管委会的批准手续，其程序不违反上述集体企业改制的有关规定。

根据1997年11月28日中共龙口市委《关于进一步搞好企业改革的试行意见》（龙发[1997]26号）的规定：对于企业规模不大、净资产较少且职工愿意的，可以把企业全部产权转让给部分职工；对于个别净资产过多的市属、镇办企业，职工一次性购买有困难的，可视企业不同情况，由职工购买一部分、量化一部分。企业量化净资产，市属国有、集体企业须经市企业改革领导小组批准，镇（区）办企业须经镇（区）政府批准。鼓励经营者或经营集体持大股，经营集体一般不低于30%的比例，其中厂长（经理）不低于10%的比例，以形成核心控股层。

根据发行人提供的资料，并经金杜适当核查，隆基集团的改制所采取的方式不违反1997年11月28日中共龙口市委《关于进一步搞好企业改革的试行意见》（龙发[1997]26号）的规定。

综上所述，金杜认为，隆基集团改制的程序和方式不违反当时有效的中国法律、法规和规范性文件的规定。

### (3) 隆基集团增资及历次股权转让

根据 2001 年 2 月 28 日《山东隆基集团有限公司股东会决议》，隆基集团注册资本由人民币 1,250 万元增至人民币 10,114.35 万元；公司股东以货币增资 25,958,301.82 元，以未分配利润转增注册资本 58,882,808.88 元，盈余公积金转增注册资本 3,802,389.3 元；增资后各股东出资占注册资本的比例为：张乔敏占 51%，张超、刘淑荣、王其文、刘元赞各占 5.45%，朱少华、杨录业、王兆吉、赵言东、李金举各占 5.44%。根据龙口华禹有限责任会计师事务所龙禹会验字[2001]38 号《验资报告》，截至 2001 年 4 月 21 日，隆基集团收到张乔敏等 10 名自然人股东缴纳的新增注册资本 8,864.35 万元。2001 年 5 月 25 日，隆基集团在龙口市工商行政管理局办理了工商变更登记。根据张乔敏等 10 名自然人股东于 2008 年 6 月出具的《关于本人持有山东隆基集团有限公司股份有关情况的说明》，张乔敏等 10 名自然人股东确认了其对于隆基集团增资的资金来源构成均为个人自有资金及家族自筹，承诺其对隆基集团增资的资金来源的真实性、合法性承担法律责任。

根据 2006 年 11 月 18 日《山东隆基集团有限公司股东会决议》，隆基集团股东刘淑荣、朱少华、王兆吉、刘元赞、杨录业、赵言东、李金举将其所持隆基集团股权转让于张超、张海燕、刘玉里、孙居波、刘洪玉、王希茂，于 2006 年 11 月 20 日签署了《股权转让协议》。根据 2007 年 1 月 18 日《山东隆基集团有限公司股东会决议》，隆基集团股东王希茂与隆基集团股东张海燕于 2007 年 1 月 20 日签署《股权转让协议》，将其持有的隆基集团 5.44% 的股权转让于张海燕。根据张超、张海燕、刘玉里、孙居波、刘洪玉于 2008 年 6 月出具的《关于本人持有山东隆基集团有限公司股份有关情况的说明》，张超、张海燕、刘玉里、孙居波、刘洪玉确认了其受让隆基集团股权时支付股权转让款的资金来源构成均为个人自有资金及家族自筹，承诺其对股权转让款的资金来源的真实性、合法性承担法律责任。

上述股权转让完成后，截至本律师工作报告出具日，隆基集团的股东出资额和出资比例为：

单位：万元人民币

姓名	出资额	出资比例
张乔敏	5,158.25	51%
张超	1,101.37	10.89%
张海燕	1,651.98	16.33%
王其文	550.67	5.44%
刘玉里	550.67	5.44%
刘洪玉	550.66	5.44%
孙居波	550.75	5.46%
合计	10,114.35	100%

## 2. 精工模具

根据经中国委托公证人梁肇汉律师公证并经中国法律服务（香港）有限公司转递的公证文书，精工模具是一家根据香港法律注册成立并合法存续的有限公司，法定股本 10,000 港币，唐一鸣、程福林各持有精工模具 50% 的股份，唐一鸣为精工模具的法定代表人。2007 年 5 月 15 日，经烟台市对外贸易经济合作局文件（烟外经贸字[2007]153 号）批准，精工模具通过股权转让的方式持有隆基机械 25% 的股份。精工模具为发行人的发起人股东，在发行人发起设立时持有发行人 22,500,000 股股份，占发行人股本总额的 25%。

金杜认为，发行人的发起人股东均具有中国法律规定的向发行人出资的资格，发行人的发起人人数、住所、出资比例符合相关中国法律的规定。

### （二）发行人现时股东情况

经核查，金杜认为，发行人自改制为股份有限公司以来，其股权结构没有发生变化，发行人现时股东即为发行人设立时的发起人。

### （三）发行人的实际控制人

截至本律师工作报告出具日，隆基集团持有发行人 75% 的股份，为发行人控股股东。张乔敏先生及其子女张海燕女士、张超先生共持有隆基集团 78.22% 的股份。

基于上述，金杜认为，张乔敏先生及其子女张海燕女士、张超先生系发

行人的实际控制人。

#### (四) 投入发行人的资产

根据龙口市审计师事务所于 1995 年 12 月 11 日出具的龙审所外字[95]25 号《验资报告》、龙口市审计师事务所于 1996 年 9 月 27 日出具的龙审所外字[1996]19 号《验资报告》、烟台东方有限责任会计师事务所于 2007 年 6 月 21 日出具的烟东会验字[2007]35 号《验资报告》、山东汇德于 2008 年 3 月 25 日出具的 (2008) 汇所验字第 7-002 号《验资报告》，发行人各股东已足额缴付出资。

经适当核查，金杜认为，发起人投入发行人的资产的产权关系清晰，发起人将上述资产投入发行人不存在法律障碍。

### 七、 发行人股本结构及其演变

#### (一) 截至本律师工作报告出具之日止，发行人的股东持股情况如下：

股东名称	股份数量 (股)	持股比例 (%)
隆基集团	67,500,000	75
精工模具	22,500,000	25
合计	90,000,000	100

#### (二) 发行人的股本演变

1. 发行人前身的设立及历次注册资本变更请见本律师工作报告第四 (一) 部分所述。
2. 根据山东汇德于 2008 年 3 月 25 日出具的 (2008) 汇所验字第 7-002 号《验资报告》，隆基机械整体变更为股份有限公司时的注册资本为人民币 9,000 万元，各发起人及其持股比例如下：

股东名称	股份数量 (股)	占注册资本的比例 (%)
隆基集团	67,500,000	75
精工模具	22,500,000	25
合计	90,000,000	100

综上，金杜认为，发行人（包括其前身）历次股权变动合法、合规、真实、有效，发行人的股本结构符合中国法律的规定，不存在发生产权纠纷的潜在风险。

经发行人确认并经金杜适当核查，发行人各股东持有的发行人股份均未设置质押，发行人各股东持有的发行人股份不存在潜在纠纷。

## 八、发行人的业务

### （一）发行人的经营范围和经营方式

#### 1. 发行人在中国境内的经营及相关批准或许可

- (1) 根据发行人《企业法人营业执照》的记载，发行人的经营范围为：生产、销售盘式制动器总成、制动毂、制动盘及木具、塑料、纸盒包装制品。
- (2) 发行人已取得以下批准或许可：

《进出口货物收发货人报关注册登记证书》（海关注册登记编码：龙关字第 3718931753 号），有效期至 2011 年 5 月 30 日。

《高新技术企业证书》（批准文号：鲁科高字[2007]143 号），有效期至 2009 年 9 月。

经适当核查，金杜认为，发行人在中国境内的经营范围和经营方式符合相关中国法律法规的规定。

#### 2. 发行人控股子公司从事其《企业法人营业执照》核准的业务及相关批准或许可

- (1) 隆基制动毂的经营范围为：生产盘式制动器总成、制动毂、制动盘、机油泵、铸件、锻件及其他汽车配件以及相关模具、木、塑、纸包装制品，并销售公司上述所列自产产品。

隆基制动毂已取得海关注册登记编码为 3718932429 的《进出口货物收发货人报关注册登记证书》，有效期至 2008 年 8 月 14 日。

- (2) 隆基精确制动的经营范围为：生产、销售刹车片、刹车蹄片、刹车蹄铁、铸件、锻件及其它相关汽车配件，以及相关的模具、木、塑、纸和包装制品。

隆基精确制动已取得海关注册登记编码为 3718932283 的《进出口货物收发货人报关注册登记证书》，有效期至 2008 年 7 月 26 日。

根据发行人控股子公司的《企业法人营业执照》，并经金杜适当核查，金杜认为，其各控股子公司的经营范围和经营方式符合中国法律法规的规定。

## (二) 发行人业务的变更

1. 1996 年 8 月 20 日，渤海机械董事会一致决议公司经营范围由“生产销售汽车刹车毂、刹车盘”扩大到“生产销售汽车刹车毂、刹车盘及其包装(木具包装、塑料包装、纸盒包装)”。渤海机械于 1996 年 10 月 4 日办理了相应的工商变更登记手续。根据 1996 年 9 月 18 日烟台市对外经济贸易委员会文件(烟外经贸字[1996]897 号)，烟台市对外经济贸易委员会同意渤海机械追加投资总额、增加注册资本、扩大经营范围，并随文向渤海机械换发了《外商投资企业批准证书》。1996 年 10 月 7 日，渤海机械在烟台市工商行政管理局办理了工商变更登记。
2. 2007 年 3 月 12 日，发行人前身隆基机械召开董事会，全体董事一致决议经营范围新增生产盘式制动器总成产品。根据 2007 年 5 月 15 日烟台市对外贸易经济合作局文件(烟外经贸字[2007]153 号)，烟台市对外贸易经济合作局同意隆基机械经营范围新增生产盘式制动器总成产品。2007 年 6 月 28 日，隆基机械在烟台市工商行政管理局办理了工商变更登记。

经适当核查，金杜认为，发行人前身历次经营范围的变更均符合中国法律法规和公司章程的规定。

- (三) 根据《审计报告》，发行人 2005 年度、2006 年度、2007 年度主营业务收入(合并报表)分别为人民币 250,028,369.60 元、327,554,097.95 元、588,744,435.38 元，其它业务收入 2005 年度、2006 年度、2007 年度均为 0 元。金杜认为，发行人的主营业务突出。

- (四) 经本所律师适当核查，金杜认为，发行人不存在影响其持续经营的法律

障碍。

## 九、关联交易及同业竞争

### (一) 关联方

经金杜适当核查发行人提供的相关文件，并经发行人确认，直接或间接持有发行人 5%以上股份的股东、发行人的实际控制人、董事、监事、高级管理人员以及其他受发行人的实际控制人、董事、监事、高级管理人员与其关系密切的亲属直接或者间接控制的或具有可能导致发行人利益转移的其他关系的单位或人士包括：

#### 1. 发行人控股股东及其实际控制人、直接持有或间接持有发行人5%以上股份的关联方：

- (1) 隆基集团，持有发行人 75%的股份。
- (2) 精工模具，持有发行人 25%的股份。
- (3) 张乔敏及张超、张海燕，共持有隆基集团 78.22% 的股份。

#### 2. 发行人控股子公司：

##### (1) 隆基制动毂

隆基制动毂是一家于 2003 年 3 月 6 日注册成立的中外合资有限责任公司，持有烟台市对外贸易经济合作局颁发的《外商投资企业批准证书》（批准号：外经贸鲁府烟字[2003]0405 号）、烟台市工商行政管理局颁发的《企业法人营业执照》（注册号：370600400012129）。隆基制动毂注册资本为 1,400 万美元，股权结构为：发行人持有隆基制动毂 75%的股权，Master Parts Inc.持有隆基制动毂 25%的股权。

##### (2) 隆基精确制动

隆基精确制动原名龙口隆基汽车配件有限公司，是一家于 2000 年 6 月 30 日注册成立的中外合资有限责任公司，持有烟台市对外贸易经济合作局颁发的《外商投资企业批准证书》（批准号：外经贸鲁府烟字[2003]0459 号）、烟台市工商行政管理局颁发的《企业法人营业执照》（注册号：370600400012129）。隆基精确制动注册资本为 200 万美元，股权结构为：

发行人持有隆基精确制动 70%的股权，Confidence International Inc.持有隆基精确制动 30%的股权。

3. 发行人现任董事、监事、高级管理人员：

截至本律师工作报告出具之日止，发行人共有董事 8 名（含 3 名独立董事），监事 3 名，总经理 1 名，副总经理 1 名，财务总监兼董事会秘书 1 名。该等人员的任职及兼职情况见本律师工作报告第五（三）2 部分。

4. 发行人现任董事、监事、高级管理人员关系密切的家庭成员。

5. 受实际控制人、董事、监事、高级管理人员及与其关系密切的亲属直接或者间接控制的或具有可能导致公司利益转移的其他关系的其他企业：

隆基三泵，为一家中外合资有限责任公司，注册资本为 500 万元人民币，隆基集团持有其 75%的股权。隆基三泵的经营范围为：生产、销售汽车三泵（气泵、水泵、机油泵）及其包装（塑料包装、木具包装、纸盒包装）产品。

（二）发行人与关联方之间存在的重大关联交易

经金杜适当核查，并经发行人确认，发行人的重大关联交易如附件三所列。

就《律师工作报告》附件三所列之重大关联交易，发行人独立董事认为：“发行人（包含其前身隆基机械）最近三年及一期的重大关联交易遵循了公正、公平、公开的原则，价格公平、公允，对公司的财务状况、经营业绩和生产经营独立性没有产生不利影响。不存在损害公司及其他股东利益的情况。公司重大关联交易履行了必要的审批程序，决策程序合法有效”。

根据发行人、发行人独立董事的分别确认，并经适当核查，金杜认为，发行人与关联方之间的关联交易价格公允，且依法定程序进行，不存在发行人其他股东利益可能受损害的情况。

（三）发行人已经在其上市后生效的《上市章程》、《独立董事工作制度》中规定了关联股东及关联董事分别在股东大会及董事会审议关联交易时的回



避制度，明确了关联交易决策程序及独立董事在关联交易中的特别职权。

1. 发行人《上市章程》有关关联交易决策程序的规定

第八十条：股东大会审议有关关联交易事项时，关联股东不应当参与投票表决，其所代表的有表决权的股份数不计入有效表决总数；股东大会决议的公告应当充分披露非关联股东的表决情况。

第一百一十三条：董事会应当确定对外投资、收购出售资产、资产抵押、对外担保事项、委托理财、关联交易的权限，建立严格的审查和决策程序；重大投资项目应当组织有关专家、专业人员进行评审，并报股东大会批准。

2. 发行人《独立董事工作制度》有关关联交易决策程序的规定

第五章第一条：重大关联交易（指公司拟与关联方达成的总额高于 300 万元且高于公司最近经审计净资产值的 0.5%的关联交易）应由独立董事认可后，提交董事会讨论；独立董事作出判断前，可以聘请中介机构出具独立财务顾问报告，作为其判断的依据。

（四）发行人与关联企业间的同业竞争关系

根据发行人的《企业法人营业执照》，发行人的经营范围为：生产、销售盘式制动器总成、制动毂、制动盘及木具、塑料、纸盒包装制品。经金杜适当核查，并根据发行人股东隆基集团以及精工模具出具的承诺，隆基集团及其控股子公司、精工模具所实际从事的业务与发行人所从事的业务不存在相同、类似的关系或竞争关系。

（五）避免同业竞争的措施或承诺

- （1） 发行人控股股东隆基集团于 2008 年 4 月 28 日 出具《关于避免同业竞争的承诺函》，承诺“隆基集团及隆基集团控制的其他公司没有经营与发行人及其子公司相同或类似的业务；隆基集团及隆基集团控制的其他公司将不在任何地方以任何方式自营与发行人及其子公司相同或相似的经营业务，不自营任何对发行人及其子公司经营及拟经营业务构成直接竞争的类同项目或功能上具有替代作用的项目，也不会以任何方式投资与发行人及其子公司经营业务构成或可能构成竞争的业务，从而确保避免对

发行人及其子公司的生产经营构成任何直接或间接的业务竞争”。

- (2) 发行人实际控制人张乔敏及其直系亲属张海燕、张超于 2008 年 4 月 28 日出具《关于避免同业竞争的承诺函》，承诺“张乔敏本人及其直系亲属张海燕、张超没有经营与发行人及其子公司相同或同类的业务；张乔敏本人及其直系亲属张海燕、张超将不在任何地方以任何方式自营与发行人及其子公司相同或相似的经营业务，不自营任何对发行人及其子公司经营及拟经营业务构成直接竞争的类同项目或功能上具有替代作用的项目，也不会以任何方式投资与发行人及其子公司经营业务构成或可能构成竞争的业务，从而确保避免对发行人及其子公司的生产经营构成任何直接或间接的业务竞争”。
- (3) 持有发行人 25% 股份的股东精工模具于 2008 年 4 月 28 日出具《关于避免同业竞争的承诺函》，承诺“精工模具没有经营与发行人及其子公司相同或同类的业务；精工模具将不在任何地方以任何方式自营与发行人及其子公司相同或相似的经营业务，不自营任何对发行人及其子公司经营及拟经营业务构成直接竞争的类同项目或功能上具有替代作用的项目，也不会以任何方式投资与发行人及其子公司经营业务构成或可能构成竞争的业务，从而确保避免对发行人及其子公司的生产经营构成任何直接或间接的业务竞争”。

综上，金杜认为，上述承诺均合法有效，有助于避免同业竞争可能给发行人造成的损害。

#### (六) 发行人对关联交易和同业竞争事项的披露

经发行人确认，并经金杜适当核查，发行人已在《招股说明书》中对有关关联交易及解决同业竞争的承诺进行了充分披露，无重大遗漏或重大隐瞒。

### 十、发行人的主要财产



#### (一) 房屋所有权及土地使用权

截至本律师工作报告签署日，发行人及其控股子公司拥有的 10 项房产的房屋所有权证和土地使用权证齐全；发行人拥有的龙国用(2008)第 0081 号土地尚未构建任何建筑物。(具体情况见本律师工作报告附件四：发行

人及其控股子公司房屋所有权证和土地使用权证清单)

发行人及其控股子公司已将其拥有的龙房权证龙口字第 GC0855 号房产、龙国用 (2003) 第 1295 号土地、龙国用 (2003) 第 1297 号土地、龙国用 (2003) 第 1298 号土地于 2007 年 1 月 27 日至 2010 年 1 月 27 日抵押予中国银行股份有限公司龙口开发区支行。

经发行人承诺及金杜适当核查,目前不存在因发行人违反国家相关法律法规导致上述房屋及其占用范围内的土地使用权被查封、收回的情形。金杜认为,就发行人及其控股子公司已经取得房屋所有权证及土地使用权证的物业而言,发行人及其控股子公司合法拥有该等房屋的所有权和所占用土地的使用权,有权在国有土地使用权证有效期内合法占有、使用、转让、出租、抵押或以其他方式依法处置该等房屋。

- (二) 根据发行人提供的资产清单,经发行人确认,并经金杜适当审查,金杜认为,除发行人自有的房产、土地使用权外,发行人拥有的主要生产设备和办公设备包括生产设备、电脑、传真机及电脑零配件、车辆等,发行人对该等财产拥有合法有效的所有权,目前不存在产权纠纷或潜在的纠纷,除龙房权证龙口字第 GC0855 号房产、龙国用 (2003) 第 1295 号土地、龙国用 (2003) 第 1297 号土地、龙国用 (2003) 第 1298 号土地设置抵押外,其房产及主要经营设备没有设置任何其他抵押、担保或其他权利受到限制的情形。
- (三) 发行人目前正在使用的“”商标(国家工商行政管理总局商标局核发了第 1170903 号《商标注册证》,注册人山东隆基集团有限公司,注册有效期限 1998 年 4 月 28 日至 2008 年 4 月 27 日;办理续展后,有效期至 2018 年 4 月 27 日)为隆基集团自其取得《商标注册证》之日起无偿许可发行人使用的商标。2008 年 4 月 28 日,发行人与隆基集团签署了《注册商标转让协议》,隆基集团将“”商标无偿转让给发行人。
- (四) 发行人目前正在使用的“汽车制动盘”实用新型专利(专利号 ZL01261467.X,申请日为 2001 年 9 月 3 日,授权公告日为 2002 年 6 月 26 日,专利权的法定届满日为 2011 年 9 月 2 日)以及“陶瓷纤维汽车刹车片”实用新型专利(专利号为 ZL2004 2 0040894.9,申请日为 2004 年 5 月 30 日,授权公告日为 2005 年 5 月 25 日,专利权的法定届满日为 2014 年 5 月 29 日)是隆基集团自其取得专利权之日起无偿许可发行人实施的专利。2008 年 5 月 10 日,发行人与隆基集团签署了《专利权转让合同》,

隆基集团将“汽车制动盘”实用新型专利和“陶瓷纤维汽车刹车片”实用新型专利无偿转让给发行人。

#### (五) 租赁物业

截至本律师工作报告出具之日，发行人及其控股子公司不存在租赁物业。

### 十一、发行人的重大债权债务

(一) 经发行人确认，并经金杜适当核查发行人提供的文件，其正在履行及将要履行的重大合同如附件五所示。

(二) 经适当核查附件五所列发行人正在履行的及将要履行的重大合同，金杜认为：

1. 该等重大合同合法有效。
2. 该等重大合同的主体未发生变更，其履行也不存在法律障碍。

(三) 经发行人确认并经金杜适当核查，发行人不存在因知识产权、环境保护、劳动关系、人身权等原因而产生的重大侵权之债。

(四) 发行人与关联方之间存在的其他重大债权债务关系及提供担保的情况见本律师工作报告第九(二)部分。

(五) 经发行人确认并经金杜适当核查，《审计报告》所列发行人金额较大的其他应收、应付款均因正常业务发生，合法有效。

### 十二、发行人重大资产变化及收购兼并

(一) 发行人前身隆基机械重大资产变化及资产收购行为如下：

#### 1. 收购隆基制动毂75%的股权

隆基制动毂是经 2003 年 3 月 5 日烟台市对外贸易经济合作局烟外经贸[2003]88 号文批准，由隆基集团与美国 Master Parts INC.公司共同出资设立的中外合资经营企业。截至 2007 年 12 月 22 日，隆基制动毂注册资本为 1,400 万美元，其中隆基集团出资 1,050 万美元，占注册资本的 75%，

美国 Master Parts INC.公司出资 350 万美元，占注册资本的 25%。隆基制动毂自设立之日即与发行人受同一公司控制权人隆基集团控制。

2007 年 12 月 22 日，隆基制动毂董事会一致通过股权转让议案：同意隆基集团将其持有的隆基制动毂 75%的股权转让给隆基机械，股权转让价格为 102,083,441.19 元。2007 年 12 月 22 日，隆基机械与隆基集团签署《股权转让协议》，隆基机械以 102,083,441.19 元的价格收购隆基集团所持有的隆基制动毂 75%的股权。

根据 2007 年 12 月 27 日烟台市对外贸易经济合作局《关于同意龙口隆基制动毂有限公司股权转让的批复》（烟外经贸[2007]467 号），烟台市对外贸易经济合作局同意该等股权转让及隆基制动毂合资合同、章程等有关条款的变更，并随文换发《外商投资企业批准证书》。2007 年 12 月 29 日，隆基制动毂在烟台市工商行政管理局办理了工商变更登记。

此次股权转让完成后，隆基机械持有隆基制动毂 75%的股权。

经适当核查，金杜认为，上述股权转让符合中国法律、法规和规范性文件的规定，已履行必要的法律手续。

## 2. 收购隆基精确制动70%的股权

隆基精确制动是经 2000 年 5 月 29 日烟台市对外经济贸易委员会烟外经贸 [2000]351 号文批准，由隆基集团与美国 CONFIDENCE INTERNATIONAL INC.公司共同出资设立的中外合资经营企业。截至 2007 年 12 月 22 日，隆基精确制动注册资本为 200 万美元，其中隆基集团出资 140 万美元，占注册资本的 70%，美国 CONFIDENCE INTERNATIONAL INC.公司出资 60 万美元，占注册资本的 30%。隆基精确制动自设立之日即与发行人受同一公司控制权人隆基集团控制。

2007 年 12 月 22 日，隆基精确制动董事会一致通过股权转让议案：同意隆基集团将其所持有的隆基精确制动 70%的股权转让给隆基机械，股权转让价格为 13,820,345.73 元。2007 年 12 月 22 日，隆基机械与隆基集团签署《股权转让协议》，隆基机械以 13,820,345.73 元的价格收购隆基集团所持有的隆基精确制动 70%的股权。

根据龙口市对外贸易经济合作局《关于同意隆基精确制动有限公司股权

转让的批复》(龙外经贸字[2007]200号),龙口市对外贸易经济合作局同意该等股权转让以及隆基精确制动合资合同、章程有关条款的变更,并随文换发《外商投资企业批准证书》。2007年12月29日,隆基精确制动在龙口市工商行政管理局办理了工商变更登记。

此次股权收购完成后,隆基机械持有隆基精确制动70%的股权。

经适当核查,金杜认为,上述股权收购符合中国法律、法规和规范性文件的规定,已履行必要的法律手续。

根据中国证监会2008年5月19日发布的《〈首次公开发行股票并上市管理办法〉第十二条“发行人最近3年内主营业务没有发生重大变化”的适用意见》(证券期货法律适用意见第3号),该文件第三条第(二)款规定:“被重组方重组前一个会计年度末的资产总额或前一个会计年度末的营业收入或利润总额达到或超过重组前发行人相应项目50%,但不超过100%的,保荐机构和发行人律师应按照相关法律法规对首次公开发行主体的要求,将被重组方纳入尽职调查范围并发表相关意见。”根据《审计报告》,被收购方隆基制动毂和隆基精确制动前一会计年度末合计资产总额占发行人资产总额的比重超过50%,但不超过100%。因此,金杜已将隆基制动毂、隆基精确制动纳入尽职调查范围并已发表相关意见。

除上述第(一)条所述股权收购以及除本律师工作报告第四(一)部分提及的发行人前身增资情形外,经发行人确认并经金杜适当核查,自发行人前身及发行人设立至今,无合并、分立、其他增资扩股、减少注册资本、其他重大收购或出售资产等行为。

- (二) 经发行人确认,发行人目前并无进行重大资产置换、资产剥离、资产出售或收购的计划。

### 十三、发行人章程的制定与修改

#### (一) 章程的制定与修改

##### 1、章程的制定

1993年12月三泵总厂、北京汽车工业进出口公司、美国CHINA AUTOMOTIVE INTERNATIONAL (USA)公司签署《龙口渤海机械有

限公司章程》。根据龙口市对外经济贸易委员会《关于中外合资经营“龙口渤海机械有限公司”可行性研究报告、合同、章程的批复》（龙外经贸字[1994]37号），龙口市对外经济贸易委员会于1994年3月23日批准了《龙口渤海机械有限公司章程》；渤海机械于1994年4月11日在烟台市工商行政管理局办理了工商注册登记。

## 2、 自发行人前身设立以来章程的修改

- (1) 1995年7月，因北京汽车工业进出口公司将其所持渤海机械25%的股份转让于三泵总厂，美国CHINA AUTOMOTIVE INTERNATIONAL (USA)公司将其所持渤海机械25%的股份转让于新加坡添和成合记公司，渤海机械对章程进行了修订。根据1996年4月22日龙口市对外经济贸易委员会《关于龙口渤海机械有限公司股份转让申请报告的批复》（龙外经贸字[1996]62号），龙口市对外经济贸易委员会批准了此次股权转让及章程修订；渤海机械于1996年6月3日在烟台市工商行政管理局办理了工商变更登记。
- (2) 1996年9月，渤海机械因扩大经营范围及增加注册资本对章程进行了修订。根据1996年9月6日龙口市对外经济贸易委员会《关于龙口渤海机械有限公司追加投资及扩大经营范围的报告批复》（龙外经贸字[1996]140号），龙口市对外经济贸易委员会批准此次扩大经营范围及增加注册资本及章程修订；渤海机械于1996年10月7日在烟台市工商行政管理局办理了工商变更登记。
- (3) 1997年4月，因渤海机械更名为隆基机械，隆基机械对章程进行了修订。此次章程修订取得了烟台市对外经济贸易委员会1997年7月4日《关于龙口渤海机械有限公司申请变更名称报告的批复》（烟外经贸字[1997]277号）批准。隆基机械于1997年4月25日在烟台市工商行政管理局办理了工商变更登记。
- (4) 2007年3月12日，隆基机械董事会通过决议投资总额由500万元人民币增加到1,042.8万美元，注册资本由500万元人民币增加到550万美元；经营范围新增生产盘式制动器总成产品；新加坡添和成合记公司将其在隆基机械所持25%的股权全部转让给精工模具；三泵总厂和精工模具组建新的董事会。隆基机械对公司章程进行了修订。此次章程修订取得了烟台市对外贸易经济合作局2007年5月15日《关于同意龙口隆基机械有限公司增加投资、扩大经营范围及股权转让的批复》（烟外经贸

[2007]153号)同意。隆基机械于2007年6月28日在烟台市工商行政管理局办理了工商变更登记。至此,隆基机械股权结构为三泵总厂持股75%,新加坡添和成合记公司持股25%。

- (5) 2007年12月23日,隆基机械董事会一致决议中方股东三泵总厂将其持有的隆基机械75%的股权转让给隆基集团。隆基机械对公司章程进行了修订。此次章程修订取得了烟台市对外贸易经济合作局2007年12月27日《关于同意龙口隆基机械有限公司股权转让的批复》(烟外经贸[2007]466号)同意;隆基机械于2007年12月29日在烟台市工商行政管理局办理了工商变更登记。至此,隆基机械股权结构为隆基集团持股75%,精工模具持股25%。
- (6) 2008年1月25日,隆基机械董事会通过一致决议,隆基机械整体改制为股份有限公司。2008年3月25日,发行人创立大会暨第一次股东大会审议并通过了《山东隆基机械股份有限公司章程》。此次章程修订于2008年3月18日取得了商务部《关于同意龙口隆基机械有限公司变更为外商投资股份有限公司的批复》(商资批[2008]362号)核准;发行人于2008年3月26日在山东省工商行政管理局办理了工商变更登记。

综上,金杜认为,发行人及其前身隆基机械自设立以来的公司章程的制订、修改程序以及内容符合相关中国法律法规的规定,合法有效。

- (二) 2008年5月10日,发行人通过2008年第二次临时股东大会决议,同意按照《上市公司章程指引》及其他相关法律法规的规定修改《上市章程》,并通过《上市章程》。《上市章程》待中国证监会核准本次发行、并经商务部核准及在发行人所发行的人民币普通股于证券交易所挂牌交易时生效。

#### 十四、发行人股东大会、董事会、监事会议事规则及规范运作

##### (一) 发行人组织机构

##### 1、 股东大会

股东大会是发行人的权力机构,由股东组成,代表股东的利益,按照《公司法》及《公司章程》的规定行使权利。发行人现有股东2人,全部为法人股东。



## 2、 董事会

发行人董事会由股东大会选举产生，董事会目前由 8 名董事组成，其中有 3 名独立董事。董事会下设四个专门委员会，包括战略委员会、审计委员会、提名委员会、薪酬和考核委员会。

董事会设董事长 1 名，副董事长 1 名。

## 3、 监事会

发行人监事会由股东大会选举产生，监事会由 3 名监事组成，其中 1 名由公司职工代表担任，监事会设监事会主席 1 名。

监事会按照《公司章程》和《公司法》的规定行使职权。

## 4、 高级管理人员

发行人设总经理 1 名，由董事会聘任或解聘，总经理对董事会负责，按照《公司法》及《公司章程》的规定行使职权。另设副总经理 1 名，协助总经理工作。

金杜认为，发行人有健全的组织机构，建立了分工合理、相互制衡的法人治理结构，上述组织机构的设置符合现行法律法规和规范性文件的规定。

### (二) 发行人股东大会、董事会、监事会议事规则

2008 年 5 月 10 日发行人 2008 年第二次临时股东大会通过了修订《股东大会议事规则》、《董事会议事规则》和《监事会议事规则》的议案，该等议事规则内容符合《公司法》、《上市公司治理准则》等法律、法规和规范性文件的规定。

### (三) 发行人设立至今历次股东大会、董事会、监事会的召开、决议内容及签署

2008 年 3 月 25 日，山东隆基机械股份有限公司创立大会暨第一次股东大

会审议并通过如下议案，并形成了《创立大会暨第一次股东大会决议》：

- (1) 《关于〈山东隆基机械股份有限公司筹备情况的报告〉的议案》；
- (2) 《关于〈山东隆基机械股份有限公司筹备费用的报告〉的议案》；
- (3) 《关于设立山东隆基机械股份有限公司及发起人出资情况的议案》；
- (4) 《关于〈山东隆基机械股份有限公司章程〉的议案》；
- (5) 《关于〈山东隆基机械股份有限公司股东大会议事规则〉的议案》；
- (6) 《关于〈山东隆基机械股份有限公司董事会议事规则〉的议案》；
- (7) 《关于〈山东隆基机械股份有限公司监事会议事规则〉的议案》；
- (8) 《关于选举山东隆基机械股份有限公司第一届董事会董事的议案》；
- (9) 《关于选举山东隆基机械股份有限公司第一届监事会监事的议案》；
- (10) 《关于独立董事津贴的议案》；
- (11) 《关于授权山东隆基机械股份有限公司董事会办理工商变更登记及相关事宜的议案》。

2008年3月25日，发行人第一届董事会第一次会议通过了如下议案，并形成了《董事会决议》：

- (1) 《关于选举山东隆基机械股份有限公司董事长的议案》；
- (2) 《关于选举山东隆基机械股份有限公司副董事长的议案》；
- (3) 《关于聘任山东隆基机械股份有限公司总经理的议案》；
- (4) 《关于聘任山东隆基机械股份有限公司副总经理的议案》；
- (5) 《关于聘任山东隆基机械股份有限公司董事会秘书的议案》；
- (6) 《关于聘任山东隆基机械股份有限公司财务总监的议案》；
- (7) 《关于〈山东隆基机械股份有限公司总经理工作细则〉的议案》；
- (8) 《关于〈山东隆基机械股份有限公司董事会秘书工作规则〉的议案》；
- (9) 《关于授权刘建办理工商变更登记及相关事宜的议案》

2008年3月25日，发行人第一届监事会第一次会议通过了《关于选举山东隆基机械股份有限公司监事会主席的议案》，并形成了《监事会决议》。

2008年4月25日，发行人第一届董事会第二次会议通过了如下议案，并形成了《董事会决议》：

- (1) 《关于境内首次公开发行股票并上市的议案》；

- (2) 《关于首次公开发行股票募集资金用途的议案》;
- (3) 《关于授权董事会办理本次发行具体事宜的议案》;
- (4) 《关于本次发行及上市相关决议有效期的议案》;
- (5) 《关于公司发行前滚存利润分配方案的议案》;
- (6) 《关于公司股票上市后生效的〈山东隆基机械股份有限公司章程〉(草案)的议案》;
- (7) 《关于修订〈山东隆基机械股份有限公司股东大会议事规则〉的议案》;
- (8) 《关于修订〈山东隆基机械股份有限公司董事会议事规则〉的议案》;
- (9) 《关于公司董事会专门委员会工作制度的议案》;
- (10) 《关于公司董事会专门委员会人选的议案》;
- (11) 《关于〈山东隆基机械股份有限公司独立董事工作制度〉的议案》;
- (12) 《关于〈山东隆基机械股份有限公司募集资金使用管理制度〉的议案》;
- (13) 《关于公司董事、监事薪酬的议案》;
- (14) 《关于公司高级管理人员薪酬的议案》;
- (15) 《关于〈山东隆基机械股份有限公司信息披露管理办法〉的议案》;
- (16) 《关于公司内部机构设置的议案》;
- (17) 《关于〈山东隆基机械股份有限公司财务管理制度〉的议案》;
- (18) 《关于〈山东隆基机械股份有限公司担保管理制度〉的议案》;
- (19) 《关于公司受让山东隆基集团有限公司注册号为第 1170903 号的注册商标的议案》;
- (20) 《关于公司受让山东隆基集团有限公司专利号为 ZL200420040894.9 和专利号为 ZL01261467.X 的实用新型专利的议案》;
- (21) 《关于增选张乔敏为公司董事并相应修改公司章程的议案》;
- (22) 《关于变更公司经营范围并修改公司章程的议案》;
- (23) 《关于公司关联交易的议案》;
- (24) 《关于授权刘建办理工商登记相关手续的议案》;
- (25) 《关于召开山东隆基机械股份有限公司 2008 年第二次临时股东大会的议案》。

2008年4月25日,发行人第一届监事会第二次会议通过了《关于修订〈山东隆基机械股份有限公司监事会议事规则〉的议案》,并形成了《监事会决议》。

2008年5月10日,发行人2008年第二次临时股东大会通过了如下议案,并形成了《股东大会决议》:

- (1) 《关于境内首次公开发行股票并上市的议案》;
- (2) 《关于首次公开发行股票募集资金用途的议案》;
- (3) 《关于授权董事会办理本次发行具体事宜的议案》;
- (4) 《关于本次发行及上市相关决议有效期的议案》;
- (5) 《关于公司发行前滚存利润分配方案的议案》;
- (6) 《关于公司股票上市后生效的〈山东隆基机械股份有限公司章程〉(草案)的议案》;
- (7) 《关于修订〈山东隆基机械股份有限公司股东大会议事规则〉的议案》;
- (8) 《关于修订〈山东隆基机械股份有限公司董事会议事规则〉的议案》;
- (9) 《关于修订〈山东隆基机械股份有限公司监事会议事规则〉的议案》;
- (10) 《关于〈山东隆基机械股份有限公司独立董事工作制度〉的议案》;
- (11) 《关于〈山东隆基机械股份有限公司募集资金使用管理制度〉的议案》;
- (12) 《关于公司董事、监事薪酬的议案》;
- (13) 《关于〈山东隆基机械股份有限公司担保管理制度〉的议案》;
- (14) 《关于公司受让山东隆基集团有限公司注册号为第1170903号的注册商标的议案》;
- (15) 《关于公司受让山东隆基集团有限公司专利号为ZL2004 2 0040894.9和专利号为ZL01261467.X实用新型专利的议案》;
- (16) 《关于增选张乔敏为公司董事并相应修改公司章程的议案》;
- (17) 《关于变更公司经营范围并修改公司章程的议案》;
- (18) 《关于公司关联交易的议案》。

经核查发行人设立至今历次股东大会、董事会、监事会会议通知、记录、决议等文件,金杜认为,发行人历次股东大会、董事会、监事会的召开程序、会议所议事项、会议决议的签署均符合《公司法》、《公司章程》的规定,合法、合规、真实、有效。

#### (四) 股东大会、董事会授权及重大决策情况

经适当核查，金杜认为，发行人股东大会、董事会的历次授权及重大决策等行为系根据发行人《公司章程》及《公司法》等相关法律法规的规定作出，已履行必要的程序，合法有效。

## 十五、 发行人的董事、监事和高级管理人员及其变化

### (一) 公司董事、监事和高级管理人员

#### 1. 公司现任董事

公司现任董事 8 名，其基本情况如下：

- (1) 张海燕女士，董事长，总经理，1969 年 6 月出生，中国国籍，无境外居留权，本科学历，烟台市第十五届人大代表、龙口市第十六届人大常委，2008 年 4 月被评为烟台市十大杰出青年企业家、烟台市劳动模范。张海燕女士历任龙口港务局会计、隆基集团会计、隆基集团财务科科长、隆基集团副总经理兼财务部部长、隆基机械副总经理，现任发行人董事长兼总经理、隆基集团董事、隆基制动毂总经理、隆基精确制动总经理。
- (2) 唐一鸣先生，副董事长，1968 年 12 月出生，中国国籍，具有香港地区居留权，本科学历。唐一鸣先生曾供职于北京首钢集团；2002 年 8 月至今，任精工模具董事长；2007 年 5 月至 2008 年 3 月，任隆基机械副董事长；现任发行人副董事长。
- (3) 张乔敏先生，董事，1939 年 4 月出生，中国国籍，无境外居留权，小学学历。烟台市第十、十一、十二、十三、十四届人大代表，山东省优秀企业家，山东省劳动模范，全国优秀乡镇企业家。张乔敏先生历任龙口市红光村主管会计、龙口市红光村村委副书记、三泵总厂厂长、董事长、隆基机械董事长兼总经理，现任发行人董事、隆基集团董事长、隆基三泵董事长兼总经理、隆基制动毂董事长、隆基精确制动董事长。
- (4) 张超先生，董事，1971 年 10 月出生，中国国籍，无境外居留权，专科学历，龙口经济开发区优秀共产党员、龙口市第十一届政协委员。张超先生曾供职于龙口市劳动技校、龙口外贸公司，历任隆基集团进出口部部长、隆基精确制动董事兼总经理、三泵总厂副董事长，现任发行人董事、隆基集团董事兼总经理、隆基制动毂董事、隆基精确制动董事。

- (5) 朱少华先生，董事，1956年10月出生，中国国籍，无境外居留权，高中学历。朱少华先生历任三泵总厂机修车间主任、三泵总厂模具车间主任、三泵总厂全面质量管理办公室主任、隆基三泵副总经理、三泵总厂董事、隆基机械董事、隆基精确制动副总经理、隆基制动毂副总经理，现任发行人董事、隆基三泵董事、隆基制动毂董事兼副总经理、隆基精确制动董事兼副总经理。
- (6) 徐向艺先生，独立董事，1956年1月出生，中国国籍，无境外居留权，法学博士，教授，企业管理专业博士生导师，国务院政府特殊津贴专家，中国工业经济学会常务副理事长，中国企业管理研究会第三届理事会常务理事。徐向艺先生先后供职于山东大学经济学院、管理学院，历任山东大学管理学院副院长、山东大学教务处处长；现任山东大学管理学院院长、MBA教育中心主任、发行人独立董事。徐向艺先生还担任海信电器股份有限公司独立董事、山东高速公路股份有限公司独立董事、铜陵精达特种电磁线股份有限公司独立董事、保龄宝生物股份有限公司独立董事。
- (7) 战淑萍女士，独立董事，1956年7月出生，中国国籍，无境外居留权，本科学历，中国注册会计师。战淑萍女士曾担任烟台农业学校、烟台财会中专教师，历任山东乾聚会计师事务所合伙人、天同证券公司投行部副总经理，现任山东东方海洋科技股份公司副总经理兼财务总监、发行人独立董事。战淑萍女士还担任保龄宝生物股份有限公司独立董事、山东丽鹏股份有限公司独立董事、山东益生种畜禽股份有限公司独立董事。
- (8) 毕明先生，独立董事，1957年10月出生，中国国籍，无境外居留权，本科学历。毕明先生历任山东康达集团锻压车间技术员、锻压工艺科科长、副总工程师、技术中心主任兼总工程师，现任烟台鸿安集团常务副总经理兼总工程师、发行人独立董事。

## 2. 公司现任监事

公司现任监事3名，其基本情况为：

- (1) 王德生先生，监事会主席，1975年12月出生，中国国籍，无境外居留权，专科学历。王德生先生曾供职于隆基集团和隆基机械，历任隆基集团财务部副科长、隆基机械财务部成本科科长、隆基机械财务部副部长，现任发行人监事会主席、财务部部长。

- (2) 王仑女士，监事，1971年8月出生，中国国籍，无境外居留权，专科学历。王仑女士曾供职于龙口市外贸公司、隆基集团、隆基机械，历任隆基机械进出口部科长、隆基机械进出口部副部长、隆基机械进出口部部长，现任发行人监事、销售部部长。
- (3) 呼国功先生，职工监事，1970年9月出生，中国国籍，无境外居留权，高中学历。呼国功先生曾供职于龙口市油泵厂、龙口市外轮供应公司、龙口市日宝厨具有限公司、隆基机械，曾任隆基机械进出口部办公室主任，现任发行人职工监事、证券部部长。

### 3. 总经理和其他高级管理人员

公司现任总经理和其他高级管理人员共3名，其基本情况为：

- (1) 张海燕女士：总经理，其简历如前所述。
- (2) 刘玉里先生：副总经理，1968年8月出生，中国国籍，无境外居留权，高中学历，2004年至2007年龙口市经济开发区优秀共产党员。刘玉里先生曾供职于隆基三泵、隆基机械，历任隆基三泵装配车间主任、隆基三泵生产经理、隆基机械生产经理、隆基机械副总经理，现任发行人副总经理、隆基集团董事长。
- (3) 刘建先生：董事会秘书兼财务总监，1968年2月出生，中国国籍，无境外居留权，高中学历。刘建先生曾供职于隆基集团、隆基机械，历任隆基集团财务部科长、隆基机械财务部部长，现任发行人董事会秘书兼财务总监（财务负责人）。

经适当核查，发行人董事、监事、高级管理人员不存在《公司法》第147条规定的禁止任职情形；也不存在《证券法》第233条规定的被证监会确定为证券市场禁入者的情形。金杜认为，发行人上述董事、监事、高级管理人员的任职资格符合《公司法》、其他中国法律法规及《公司章程》的规定。

## (二) 发行人最近三年内董事、监事和高级管理人员的变化

### 1. 董事的变化

- (1) 1995年7月15日,渤海机械董事会一致决议由渤海机械当时的中方股东北京汽车工业进出口公司将其所持渤海机械25%的股权受让于三泵总厂;外方股东美国CHINA AUTOMOTIVE INTERNATIONAL (USA)公司放弃其所持渤海机械25%的股权,将该股份受让于新加坡添和成合记公司。新组成的董事会成员为:张乔敏、陈炳荣、郑汉城、朱少华、王希茂。此后,渤海机械董事会成员未发生变化。
- (2) 2007年3月21日,隆基机械董事会一致决议由其外方股东新加坡添和成合记公司将其所持隆基机械25%的股权受让于精工模具;同时陈炳荣、郑汉城、王希茂辞去董事会的一切职务。新组成的董事会成员为:张乔敏、唐一鸣、朱少华。
- (3) 2008年3月25日,发行人创立大会暨第一次股东大会选举张海燕、唐一鸣、张超、朱少华、徐向艺、战淑萍、毕明为董事,其中徐向艺、战淑萍、毕明三人为独立董事。
- (4) 2008年5月10日,发行人2008年第二次临时股东大会增选张乔敏为董事,新的董事会成员为:张海燕、唐一鸣、张乔敏、张超、朱少华、徐向艺、战淑萍、毕明,其中徐向艺、战淑萍、毕明三人为独立董事。

经适当核查,上述公司董事的选举、更换履行了必要的法律程序,符合中国法律法规及公司章程的有关规定。

## 2. 监事的变化

- (1) 2007年6月,王德生任隆基机械监事。
- (2) 2008年3月25日,发行人创立大会暨第一次股东大会选举王德生、王仑为监事;发行人职工代表大会选举呼国功为职工监事。
- (3) 自发行人设立至本律师工作报告出具之日,发行人监事未发生变化。

经适当核查,上述公司监事的选举履行了必要的法律程序,符合中国法律法规以及公司章程的有关规定。

## 3. 高级管理人员的变化



- (1) 2005年1月至2008年3月，张乔敏任隆基机械总经理。
- (2) 2005年1月至2007年6月，陈炳荣、张海燕、刘玉里任隆基机械副总经理；2007年7月，因外方股东变更，隆基机械免去陈炳荣的副总经理职务。
- (3) 2005年1月至2008年3月，刘建任隆基机械财务负责人。
- (4) 2008年3月25日，发行人第一届董事会2008年第一次会议聘任张海燕为发行人总经理，聘任刘玉里为发行人副总经理，聘任刘建为董事会秘书兼财务总监。

(三) 发行人独立董事的情况

2008年3月25日，发行人创立大会暨第一次股东大会通过决议，选举徐向艺、战淑萍、毕明任独立董事。

经适当核查，金杜认为，发行人现任董事共8名，其中，独立董事3名，占董事会总人数的37.5%，战淑萍具有注册会计师资格，符合相关法律法规的规定；发行人独立董事的任职资格、职权范围符合相关法律法规的规定。

综上，金杜认为，发行人上述董事、监事、高级管理人员的任职资格符合《公司法》、其他相关法律法规及《公司章程》的规定，上述公司董事、监事、高级管理人员的选举、更换履行了必要的法律程序，符合法律、法规以及公司章程的有关规定。

## 十六、 发行人的税务

- (一) 根据《审计报告》，发行人及其控股子公司目前执行的主要税种、税率情况如下：

纳税人	税种	税率
发行人	增值税	内销产品执行17%税率，出口产品实行“免、抵、退”税政策，退税率17%

	企业所得税	25%
隆基精确制动	增值税	内销产品执行 17%税率，出口产品实行“免、抵、退”税政策，退税率 17%
	企业所得税	12.5%
隆基制动毂	增值税	内销产品执行 17%税率，出口产品实行“免、抵、退”税政策，退税率 17%
	企业所得税	12.5%

金杜认为，发行人及其控股子公司执行的税种、税率符合相关中国法律法规的要求。根据《财政部、国家税务总局关于调整出口货物退税率的公告》(财税[2003]222号)，发行人及其控股子公司执行的出口退税率符合有关规范性文件的规定。

(二) 根据发行人出具的说明，并经金杜适当核查，除下述税收优惠、财政补贴外，发行人及其境内控股子公司在报告期内未享受其他税收优惠政策或财政补贴：

1. 发行人 2005 年至 2007 年适用 24%的企业所得税税率，2008 年适用 25%企业所得税税率。

根据《中华人民共和国外商投资企业和外国企业所得税法》、《国务院关于实施企业所得税过渡优惠政策的通知》(国发[2007]39号文)、财政部和国家税务总局《关于贯彻落实国务院关于实施企业所得税过渡优惠政策有关问题的通知》(财税[2008]21号)，金杜认为，发行人前后适用 24%及 25%的企业所得税税率，符合相关中国法律法规及规范性文件的规定。

2. 发行人控股子公司隆基制动毂 2006 年开始为获利年度，2006 年、2007 年为免征所得税年度，2008 年为减半征收所得税年度，适用 25%减半即 12.5%的企业所得税税率。

根据《中华人民共和国外商投资企业和外国企业所得税法》、财政部和国家税务总局《关于贯彻落实国务院关于实施企业所得税过渡优惠政策有关问题的通知》(财税[2008]21号)、龙口市国家税务局《关于对龙口隆基制动毂有限公司申请获利年度问题的批复》(龙国税函[2007]21号)，金杜认为，隆基制动毂的上述企业所得税减征及免征，符合相关中国法

律法规及规范性文件的规定。

3. 发行人控股子公司隆基精确制动 2005 年开始为获利年度，2005 年、2006 年为免征所得税年度，2007 年、2008 年为减半征收年度，其中 2007 年适用 12%企业所得税税率，2008 年适用 12.5%企业所得税税率。

根据《中华人民共和国外商投资企业和外国企业所得税法》、财政部和国家税务总局《关于贯彻落实国务院关于实施企业所得税过渡优惠政策有关问题的通知》(财税[2008]21 号)、龙口市国家税务局《关于对龙口隆基汽车配件有限公司申请获利年度问题的批复》(龙国税函[2006]32 号)，金杜认为，隆基精确制动的上述企业所得税减征及免征，符合相关中国法律法规及规范性文件的规定。

#### 4. 发行人获得的财政补贴

- (1) 根据烟台市信息产业局和烟台市信息化领导小组办公室 2004 年 12 月 6 日下发的《关于转发山东省信息产业厅关于公布山东省信息技术改造传统工业 200 家重点企业名单的通知的通知》(烟信产字[2004]27 号)、龙口市财政局 2005 年 8 月 15 日下发的《关于拨付 2002-2004 年度鼓励外贸发展基金的通知》(龙财企[2005]108 号)，发行人前身隆基机械 2005 年获得财政补贴及出口奖励等共 129,212 元。
- (2) 根据龙口市财政局 2006 年 1 月 19 日下发的《关于拨付 2004 年度机电产品技术更新改造项目贷款贴息资金的通知》(龙财企[2006]10 号)、烟台市财政局和经贸局及科技局 2005 年 11 月 30 日下发的《关于下达新认定市级企业技术中心资金补助的通知》(烟财教指[2005]31 号)、龙口市财政局 2006 年 7 月 25 日下发的《关于拨付 2005 年度中小企业国际市场开拓补报项目资金的通知》(龙财企[2006]78 号)，发行人前身隆基机械 2006 年度获得各项补贴共 810,000 元。
- (3) 根据烟台市财政局 2006 年 4 月 12 日下发的《关于拨付 2005 年度企业出口信用保险保费补贴资金的通知》(烟财企[2006]11 号)、2006 年 4 月 5 日下发的《关于下达 2005 年度市级鼓励外经贸发展政策资金指标的通知》(烟财企指[2006]3 号)，2007 年 3 月 4 日下发的《关于拨付企事业单位安置残疾人就业返还残保金的通知》(龙财社指[2007]43 号)，发行人前身隆基机械 2007 年度获得各类财政补贴共 175,101.88 元。

经适当核查，金杜认为，发行人享受的上述财政补贴事项已经有关政府部门批复或确认，符合有关中国法律法规及规范性文件的规定。

综上，金杜认为，发行人及其控股子公司享有的上述税收优惠、财政补贴合法合规、真实有效。

- (三) 根据山东省龙口市国家税务局以及龙口市地方税务局于 2008 年 5 月 28 日分别出具的《关于山东隆基机械股份有限公司等单位依法纳税情况的说明》，发行人及发行人控股子公司 2005 年、2006 年、2007 年、2008 年 1-3 月均能依法纳税，不存在因违反税收法律法规及规章被税务部门处罚的情形。

## 十七、发行人的环境保护和产品质量、技术标准

### (一) 环境保护

根据山东省环境保护局 2008 年 6 月 13 日出具的《关于山东隆基机械股份有限公司上市环保核查意见》(鲁环函[2008]388 号)，经发行人确认，并经金杜适当核查，2005 年 4 月至 2008 年 3 月，发行人在生产经营中能遵守环境保护法律法规，未发生违反环保法律法规的行为和污染事故纠纷，也未因环境违法受到环保部门的行政处罚。

### (二) 产品质量、技术标准

根据龙口市质量技术监督局于 2008 年 5 月 28 日出具的《关于山东隆基机械股份有限公司等单位产品质量监管意见》，并经金杜适当核查，发行人及其控股子公司能够按国家有关法律、法规和规范性文件的要求组织产品生产、经营活动，不存在发行人及其控股子公司因产品质量问题而被龙口市质量技术监督局给予行政处罚的行为，也不存在正在进行的或尚未了结的因产品质量问题而受到行政处罚的情形。

## 十八、发行人募集资金的运用

- (一) 根据发行人 2008 年第二次临时股东大会决议，发行人本次发行募集的资金拟用于年产 200 万件汽车球墨铸铁轮毂项目。该项目投资总额为 35,106 万元，已取得山东省发展和改革委员会《关于山东隆基机械股份有限公司汽车球墨铸铁轮毂生产项目的核准意见》(鲁发改外资[2008]394

号)核准以及山东省环境保护局关于《山东隆基机械股份有限公司年产200万件商用车球铁轮毂生产项目环境影响报告表》的审批意见(鲁环报告表[2008]62号)审批。

根据发行人出具的《确认函》，上述山东省发展和改革委员会文件中所表述的“年产200万件汽车球墨铸铁轮毂生产项目”和山东省环境保护局文件中所表述的“年产200万件商用车球铁轮毂生产项目”为同一项目。

- (二) 经适当核查，金杜认为，发行人本次募集资金的投向已根据相关中国法律法规、《公司章程》履行规定的决策程序。
- (三) 发行人募集资金有明确的使用方向，用于主营业务。
- (四) 经发行人确认，并经适当核查，金杜认为，发行人募集资金数额和投资项目与现有生产经营规模、财务状况、技术水平和管理能力等相适应。
- (五) 经发行人确认，并经适当核查，金杜认为，发行人募集资金投资项目未违反国家产业政策、投资管理、环境保护、土地管理法规以及其他中国法律法规的规定。
- (六) 根据发行人董事会所通过的决议，发行人董事会已对募集资金投资项目的可行性进行认真分析，确信投资项目具有较好的市场前景和盈利能力，能够有效防范投资风险，提高募集资金使用效益。
- (七) 经适当核查，金杜认为，上述募集资金投向符合发行人的主营业务需要，在募集资金投资项目实施后，不会产生同业竞争或者对发行人的独立性产生不利影响。
- (八) 发行人已建立募集资金专项存储制度，募集资金将存放于董事会决定的专项账户。

## 十九、发行人的业务发展目标

- (一) 发行人在其本次发行上市编制的《招股说明书》中所述的业务发展目标为：

1. 通过对现有生产设备进行技术改造及本次募集资金投资项目的实施,未来2-3年内公司力争形成年产制动盘、普通制动毂1,200万件、载重车制动毂120万件、刹车片200万套、汽车轮毂200万件的生产能力,实现年销售收入15亿元,使公司成为国际知名的汽车制动部件供应商。
2. 在继续巩固并开拓国际AM市场的前提下,加大国内国际OEM市场的拓展力度,迅速提高公司产品用于OEM配套的比重。
3. 制动盘、载重车制动毂全面进入国内外OEM市场。争取在2008年制动盘进入上汽的零部件采购体系,载重车制动毂国内进入陕西重汽、东风汽车、北方奔驰等汽车制造企业的零部件采购体系,国外进入美国GUNITE公司、法国Fiday公司的采购体系。
4. 球墨铸铁轮毂依托现有产品的客户资源进入国内国际OEM市场,国际市场进入美国Paccar公司、美国GUNITE公司、法国Fiday公司的采购体系,国内市场则进入东风汽车、陕西重汽等整车制造商的配套体系。
5. 公司将进一步提高管理效率,重视技术创新,并加大产品开发力度。提高公司资本运作能力,并积极扩大生产规模,以提升公司的综合竞争能力和盈利能力,并在此基础上,实现公司收入和利润的持续、高速增长,实现股东利益最大化。

(二) 经金杜核查,发行人在其为本次发行上市编制的《招股说明书》中所述的业务发展目标与其主营业务一致。

(三) 经金杜核查,发行人在其为本次发行上市编制的《招股说明书》中所述的业务发展目标符合国家法律、法规和规范性文件的规定,不存在潜在的法律风险。

## 二十、 诉讼、仲裁或行政处罚

(一) 根据发行人、隆基集团、精工模具以及发行人控股子公司隆基制动毂、隆基精确制动出具的承诺,并经金杜适当核查,截至本律师工作报告出具之日,不存在针对发行人、隆基集团、精工模具和隆基制动毂、隆基精确制动的尚未了结或可预见的重大诉讼、仲裁或行政处罚案件。

(二) 根据发行人董事长兼总经理张海燕的承诺,并经金杜适当核查,发行人

董事长、总经理不存在尚未了结的或可预见的重大诉讼、仲裁及行政处罚案件。

## 二十一、发行人招股说明书法律风险的评价

- (一) 发行人关于本次发行上市的《招股说明书》系由发行人与民生证券编制，金杜参与了该等《招股说明书》的讨论，并已审阅了《招股说明书》中发行人引用法律意见书和律师工作报告的相关内容。
- (二) 金杜认为，发行人为本次发行上市而编制的《招股说明书》的内容及格式符合中国证监会有关信息披露的规定。《招股说明书》及其摘要对重大事实的披露，不存在虚假记载、严重误导性陈述或者重大遗漏。

## 二十二、本次发行上市的总体结论性意见

基于上述事实，金杜认为：

- (一) 发行人符合股票发行上市条件，发行人近三年不存在重大违法违规行为。
- (二) 发行人的《招股说明书》及其摘要所引用的法律意见书和律师工作报告的内容适当。

本律师工作报告正本一式五份。

(下接签字页)

(本页为《北京市金杜律师事务所为山东隆基机械股份有限公司首次公开发行人民币普通股股票并上市出具法律意见书的律师工作报告》签字页，无正文)



经办律师:

杨小蕾

龚牧龙

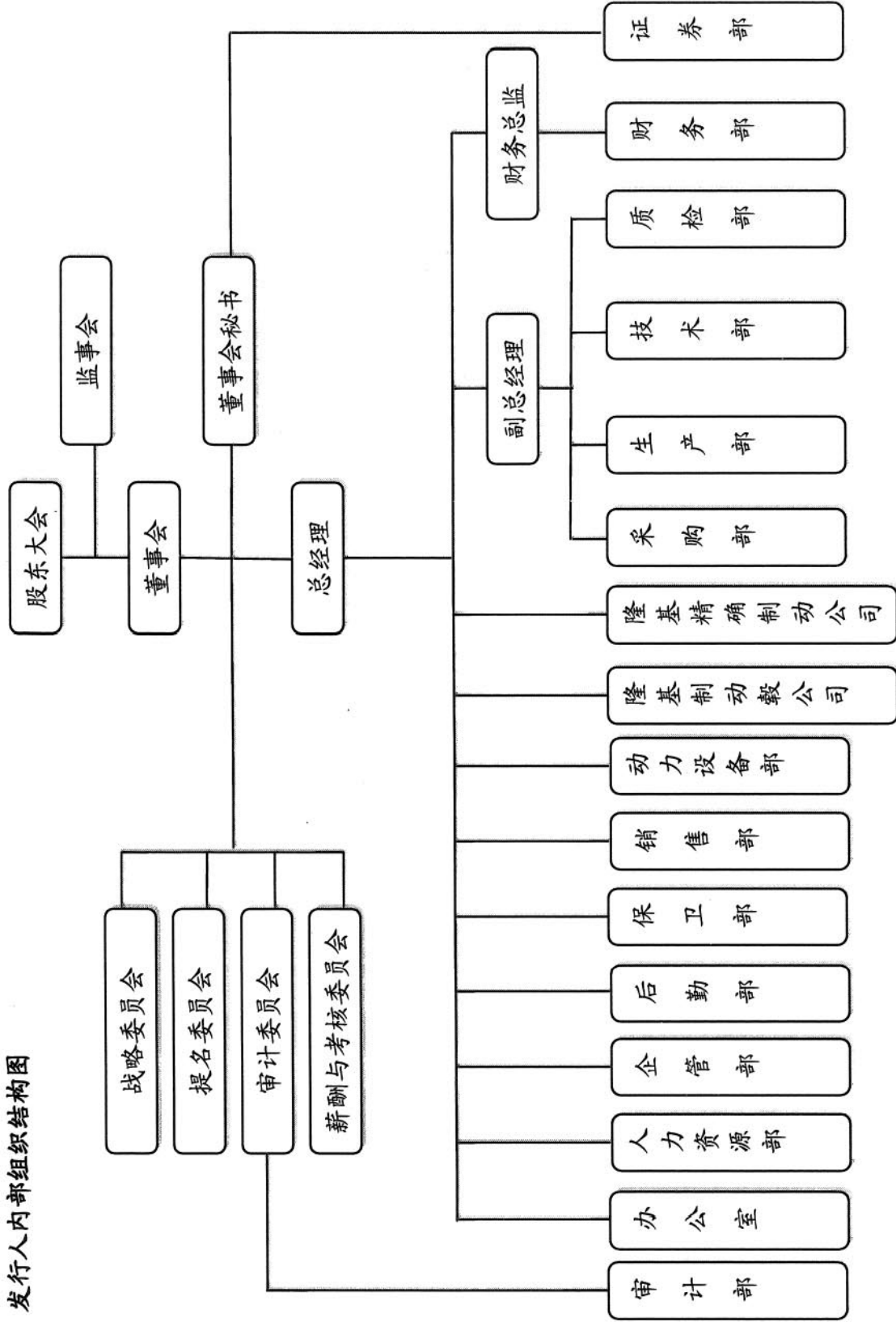
单位负责人:

王玲

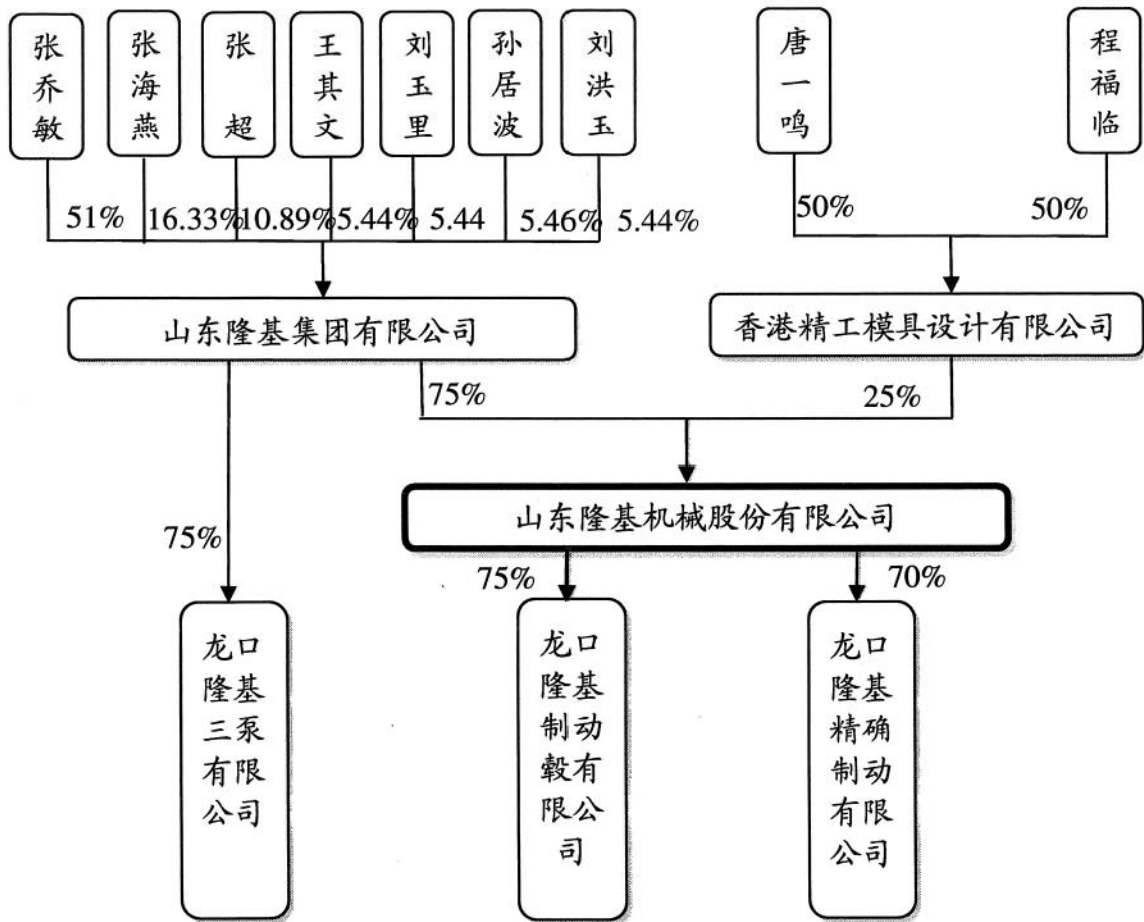
二〇〇八年六月十六日



附件一：发行人内部组织结构图



附件二：发行人外部股权结构图



附件三：发行人正在履行的关联交易

1. 关联担保

序号	担保人	被担保人	债权人	担保合同	借款合同	额度金额	债务履行期间
1	隆基三泵	隆基机械	中国银行龙口开发区支行	2007年龙中银保字LK13901号《最高额保证合同》	2008年龙中银贷字LF13901号《人民币借款合同》 2007年龙中银贷字LF13903号《人民币借款合同》	人民币1,500万元 人民币500万元	2008年2月4日至2009年2月3日 2007年7月1日至2008年7月1日
2	隆基集团	隆基机械	中国银行龙口开发区支行	2006年龙中银抵字LK13902号《最高额抵押合同》	2008年龙中银贷字LF13901号《人民币借款合同》 2007年龙中银贷字LF13902号《人民币借款合同》	人民币1,500万元 人民币1,100万元	2008年2月4日至2009年2月3日 2008年4月21日至2009年4月20日
3	隆基集团	隆基机械	中国银行龙口开发区支行	2007年龙中银保字LK13903号《最高额保证合同》	2008年龙中银贷字LF13901号《人民币借款合同》	人民币1,500万元	2008年2月4日至2009年2月3日

								2007 年龙中银贷字 LF13903 号《人民币借款合同》	人民币 500 万元	2007 年 7 月 1 日至 2008 年 7 月 1 日
4	隆基集团	发行人	中国建设银行 开发区支行	2008 年龙中银保字 LK13901 号《最高额保 证合同》	2007 年龙中银贷字 LF13902 号《人民币 借款合同》	人民币 1,100 万元	2008 年 4 月 21 日 至 2009 年 4 月 20 日			
5	隆基集团	隆基机械	中国工商银行 行龙口支行	2007 年保字 027 号《最 高额保证合同》	2007 年周字 027 号 《流动资金借款合同》	人民币 2,500 万元	2007 年 6 月 5 日 至 2008 年 5 月 23 日			
6	隆基集团	隆基机械	华夏银行青 岛闽江路支 行	QD04(高保)20070017 号《最高额保证合同》	QD041011080010 号 《借款合同》	人民币 2,000 万元	2008 年 1 月 23 日 至 2009 年 1 月 23 日			
7	隆基集团	隆基机械	招商银行烟 台开发区支 行	2007 年招烟 76 字第 21071202-1 号《最高额 保证合同》	2008 年招烟 76 字第 11080108 号《借款合 同》	人民币 2,000 万元	2008 年 1 月 28 日 至 2009 年 1 月 27 日			
8	隆基集团	隆基机械	民生银行青 岛分行	公高保字第 99272008299846 号《最 高额保证合同》	公借贷字第 99272008299843 号 《借款合同》	人民币 2,000 万元	2008 年 2 月 1 日 至 2009 年 2 月 1 日			
9	张乔敏	隆基机械	民生银行青 岛分行	个高保字第 99272008299844 号《最 高额保证合同》	公借贷字第 99272008299843 号 《借款合同》	人民币 2,000 万元	2008 年 2 月 1 日 至 2009 年 2 月 1 日			
10	隆基机械	隆基制动	中国银行龙	2007 年龙中银保字	2007 年龙中银贷字	人民币 1,000 万元	2007 年 12 月 18 日			

			口 开 发 区 支 行	LK001602-1《最高额保 证合同》	LF001604 号《人民 币借款合同》		日至 2008 年 12 月 17 日
11	隆基集团	隆基制动 毂	中 国 银 行 龙 口 开 发 区 支 行	2007 年 龙 中 银 保 字 LK001603-1《最高额保 证合同》	2007 年 龙 中 银 贷 字 LF001604 号《人民 币借款合同》	人民币 1,000 万元	2007 年 12 月 18 日至 2008 年 12 月 17 日
12	隆基三系	隆基制动 毂	中 国 银 行 龙 口 开 发 区 支 行	2007 年 龙 中 银 保 字 LK001601-1《最高额保 证合同》	2007 年 龙 中 银 贷 字 LF001604 号《人民 币借款合同》	人民币 1,000 万元	2007 年 12 月 18 日至 2008 年 12 月 17 日
13	隆基机械	隆基制动 毂	恒 丰 银 行 龙 口 支 行	2007 年 恒 银 烟 借 保 字 第 29-116 号《保证合同》	2007 年 恒 银 烟 借 保 字 第 29-115 号《借款 合同》	人民币 1,000 万元	2007 年 10 月 26 日至 2008 年 10 月 26 日
14	隆基集团	隆基制动 毂	恒 丰 银 行 龙 口 支 行	2007 年 恒 银 烟 借 保 字 第 29-115 号《保证合同》	2007 年 恒 银 烟 借 保 字 第 29-115 号《借款 合同》	人民币 1,000 万元	2007 年 10 月 26 日至 2008 年 10 月 26 日
15	张乔敏、 孙月东	隆基制动 毂	恒 丰 银 行 龙 口 支 行	2007 年 恒 银 烟 借 保 字 第 29-117 号《保证合同》	2007 年 恒 银 烟 借 保 字 第 29-115 号《借款 合同》	人民币 1,000 万元	2007 年 10 月 26 日至 2008 年 10 月 26 日
16	隆基集团	隆基制动 毂	中 国 银 行 龙 口 开 发 区 支 行	2008 年 龙 中 银 保 字 LK001601 号《最高额保 证合同》	2008 年 龙 中 银 贷 字 LF001602 号《人民 币借款合同》	人民币 1,700 万元	2008 年 4 月 25 日至 2009 年 4 月 24 日


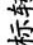
17	隆基机械	隆基制动 毂	恒丰银行龙 口支行	2007 年恒银烟借保字 第 29-033 号《最高额保 证合同》	2007 年恒银烟借字 第 29052 号《借款合同》 2007 年恒银烟借字 第 29032 号《借款合同》	人民币 2,000 万元	2007 年 6 月 22 日至 2009 年 5 月 8 日
18	隆基集团	隆基制动 毂	恒丰银行龙 口支行	2007 年恒银烟借保字 第 29-032 号《最高额保 证合同》	2007 年恒银烟借字 第 29052 号《借款合同》 2007 年恒银烟借字 第 29032 号《借款合同》	人民币 2,000 万元	2007 年 6 月 22 日至 2009 年 5 月 8 日
19	张乔敏、 孙月东	隆基制动 毂	恒丰银行龙 口支行	2007 年恒银烟借保字 第 29-034 号《最高额保 证合同》	2007 年恒银烟借字 第 29052 号《借款合同》 2007 年恒银烟借字 第 29032 号《借款合同》	人民币 2,000 万元	2007 年 6 月 22 日至 2009 年 5 月 8 日
20	隆基机械	隆基精确 制动	中国 银行 龙 口 开 发 区 支 行	2007 年龙中银保字 LK003001 号《保证合 同》	2007 年龙中银贷字 LF003002 号《人民 币借款合同》	人民币 500 万元	2007 年 7 月 2 日至 2008 年 7 月 1 日

					2008 年龙中银贷字 LF003001 号《人民币借款合同》	人民币 500 万元	2008 年 1 月 9 日至 2009 年 1 月 8 日
21	隆基集团	隆基精确制动	中国银行龙口开发区支行	2007 年龙中银保字 LK003002 号《保证合同》	2007 年龙中银贷字 LF003002 号《人民币借款合同》	人民币 500 万元	2007 年 7 月 2 日至 2008 年 7 月 1 日
					2008 年龙中银贷字 LF003001 号《人民币借款合同》	人民币 500 万元	2008 年 1 月 9 日至 2009 年 1 月 8 日

2. 收购股权产生的关联交易

序号	关联事项	合同名称	主要内容
1	股权转让	股权转让协议	2007 年 12 月 22 日，隆基机械与隆基集团签署《股权转让协议》，隆基机械以 102,083,441.19 元的价格收购隆基集团所持有的隆基制动 75% 的股权。此次股权收购完成后，隆基机械持有隆基制动 75% 的股权。
2	股权转让	股权转让协议	2007 年 12 月 22 日，隆基机械与隆基集团签署《股权转让协议》，隆基机械以 13,820,345.73 元的价格收购隆基集团所持有的隆基精确制动 70% 的股权。此次股权收购完成后，隆基机械持有隆基精确制动 70% 的股权。

3. 注册商标、专利许可使用及转让产生的关联交易

序号	关联事项	合同名称	主要内容
1	注册商标转让	注册商标转让协议	<p>鉴于隆基集团于1998年4月28日取得国家工商行政管理局颁发的第1170903号商标注册证书，并自取得该商标注册证书之日起许可发行人前身隆基机械、隆基制动毂、隆基精确制动无补偿使用该注册商标证书项下的“”商标；2008年4月28日，隆基集团与发行人签署《注册商标转让协议》，隆基集团将其拥有的“”注册商标无偿转让给发行人，发行人同意无偿受让该商标。</p>
2	专利权转让	专利权转让合同	<p>鉴于隆基集团拥有“陶瓷纤维汽车刹车片”实用新型专利，专利号为ZL2004 2 0040894.9（以下简称“专利权”），申请日为2004年5月30日，授权公告日为2005年5月25日，专利权的法定届满日为2014年5月29日；隆基集团自取得专利权之日起许可发行人前身及隆基精确制动无补偿使用上述专利；2008年5月10日，隆基集团与发行人签署《专利权转让合同》，隆基集团将其拥有的该“陶瓷纤维汽车刹车片”实用新型专利无偿转让给发行人，发行人同意受让该专利。</p>
3	专利权转让	专利权转让合同	<p>鉴于隆基集团拥有“汽车制动盘”实用新型专利，专利号为ZL01261467.X（以下简称“专利权”），申请日为2001年9月3日，授权公告日为2002年6月26日，专利权的法定届满日为2011年9月2日，隆基集团自取得专利权之日起许可发行人前身隆基机械无补偿使用该专利；2008年5月10日，隆基集团与发行人签署《专利权转让合同》，隆基集团将其拥有的该“汽车制动盘”实用新型专利，无偿转让给发行人，发行人同意受让该专利。</p>



附件四：发行人及其子公司房产证及土地证清单

(一) 发行人房产证及土地证

序号	房产证						土地证				
	房产证编号	坐落	建筑面积(平方米)	建筑物名称	他项权利	土地证编号	土地使用权类型	土地用途	权利期限(终止日期)	土地使用权面积(平方米)	他项权利
1	龙房权证龙口字第GC1161号	龙口经济开发区龙水路西、沟头路南	4,559.29	热处理车间、配电室、外协室		龙国用(2003)第1295号、龙国用(2003)第1296号	出让	工业、车间、办公楼	2003年3月13日至2053年3月11日、2003年8月29日至2053年8月21日	126,486.00、43,542.00	龙国用(2003)第1295号土地于2007年1月27日至2010年1月27日抵押予中国银行股份有限公司龙口开发区支行
2	龙房权证龙口字第GC1163号	龙口经济开发区龙水路西、沟头路南	8,610.20	餐厅、办公楼、北传达室、西传达室							
3	龙房权证龙口字第GC1165号	龙口经济开发区龙水路西、沟头路南	26,291.39	北铸车间、北铸清理、南铸车间、南铸车间							

4	龙房权证 龙口字第 GC1167号	龙口经济开发 区龙水路西、 沟头路南	37,793.98	成品库、 加工车间								
5	龙房权证 龙口字第 GC1169号	龙口经济开发 区龙水路西、 沟头路南	25,923.28	OEM车 间、纸箱 车间								
					龙国用 (2008)第 0081号	出让	工业	2008年4月 11日至2058 年4月10日	55,759.00			

(二) 隆基制动毂房产证及土地证

序号	房产证				土地证							
	房产证 编号	坐落	建筑面积 (平方米)	建筑物 名称	他项权利	土地证 编号	土地使用 权类型	土地 用途	权利期限 (终止日期)	土地使用 权面积 (平方米)	他项权利	

1	龙房权证 龙口字第 GC0855号	龙口经济开 发区龙水路 西、沟头路 南	7,010.94	配电车间 、铸造车 间、清理 车间、办 公楼	2007年1 月27日至 2010年1 月27日全 部抵押予 中国银行 股份有限公司 龙口开发 区支行	龙国用 (2003)第 1297号	出让	工业	2003年3月 13日至2053 年3月11日	48,520.00	龙国用 (2003)第 1297号土地 于2007年1 月27日至 2010年1月 27日抵押予 中国银行股 份有限公司 龙口开发区 支行
2	龙房权证 龙口字第 GC1157号	龙口经济开 发区龙水路 西、沟头路 南	19,558.95	机械加工 间、南铸 车间		龙国用 (2003)第 1297号	出让	工业	2003年3月 13日至2053 年3月11日	49,601.00	龙国用 (2003)第 1298号土地
3	龙房权证 龙口字第 GC1155号	龙口经济开 发区龙水路 西、沟头路 南	9,367.22	锅炉房、 宿舍楼		龙国用 (2003)第 1298号	出让	工业	2003年3月 13日至2053 年3月11日		

4	龙房权证 龙口字第 GC1159号	龙口经济开 发区龙水路 西、沟头路 南	21,918.97	科技中心 楼、家属 楼							于2007年1 月27日至 2010年1月 27日抵押予 中国银行股 份有限公司 龙口开发区 支行, 抵押 面积48,798 平方米
---	-------------------------	------------------------------	-----------	-------------------	--	--	--	--	--	--	---

(三) 隆基精确制动房产证及土地证

房产证				土地证						
房产证 编号	坐落	建筑面积 (平方米)	建筑物 名称	他项权利	土地证 编号	土地使用 权类型	土地 用途	权利期限 (终止日期)	土地使 用积 权面积 (平方米)	他项权利
龙房权证 龙口字第 GC0613号	龙口海岱工 业加工区	8,486.45	水泵车 间、齿轮 热处理车 间		龙国用 (2000)第 0657号	出让	工业	2000年11月 23日至2050 年9月27日	13,722.10	

附件五：发行人及其控股子公司正在履行的重大合同

(一) 贷款合同

序号	债权人	债务人	贷款期限	贷款金额 (万元)	贷款合同及编号	对应担保合同编号
1	中国银行龙口 开发区支行	发行人	2008年2月4日至 2009年2月3日	1,500	《人民币借款合同》 (2008年龙中银贷 字 LF13901号)	2007年龙中银保字 LK13901号、 2007年龙中银保字 LK13903号、 2006年龙中银抵字 LK13902号
2	中国银行龙口 开发区支行	发行人	2008年4月21日 至2009年4月20 日	1,100	《人民币借款合同》 (2007年龙中银贷 字 LF13902号)	2008年龙中银保字 LK13901号, 2006年龙中银抵字 LK13903号, 2006年龙中银抵字 LK13902号
3	中国银行龙口 开发区支行	发行人	2007年7月1日至 2008年7月1日	500	《人民币借款合同》 (2007年龙中银贷 字 LF13903号)	2006年龙中银抵字 LK13903号、 2007年龙中银保字 LK13901号、 2007年龙中银保字 LK13903号
4	工商银行龙口 支行	发行人	2007年6月5日至 2008年5月23日	2,500	《流动资金借款合同》 (2007年周字	2007保字 027号

5	招商银行烟台开发区支行	发行人	2008年1月28日至2009年1月27日	2,000	027号) 《借款合同》(2008年招烟76字第11080108号)	2007年招烟76字第21071202-1号
6	华夏银行青岛闽江路支行	发行人	2008年1月23日至2009年1月23日	2,000	《借款合同》(QD041011080010)	QD04(高保)20070017号
7	民生银行青岛分行	发行人	2008年2月1日至2009年2月1日	2,000	《借款合同》(公借贷字第99272008299843号)	公高保字第99272008299846号、 个高保字第99272008299844号
8	烟台市商业银行 行东山支行	隆基制动毂	2008年3月14日起 120天	668.267349	《出口押汇合同》 (2008年烟商银字 0086号)	
9	中国银行龙口 开发区支行	隆基制动毂	2007年12月18日至 2008年12月17日	1,000	《人民币借款合同》 (2007年龙中银贷 字LF001604号)	2007年龙中银抵字 LK001601 号、2007年龙中银抵字 LK001602 号、2007年龙中银保字 LK001601-1号、2007年龙中银保 字 LK001602-1号、2007年龙中 银保字 LK001603-1号
10	中国银行龙口 开发区支行	隆基制动毂	2008年4月25日至 2009年4月24日	1,700	《人民币借款合同》 (2008年龙中银贷 字 LF001602号)	2007年龙中银抵字 LK001601 号、2007年龙中银抵字 LK001602 号、2008年龙中银保字 LK001601

11	恒丰银行龙口支行	隆基制动毂	2007年10月26日至2008年10月26日	1,000	《借款合同》(2007年恒丰银行龙口支行29-115号)	2007年恒丰银行龙口支行29-115号、2007年恒丰银行龙口支行29-116号、2007年恒丰银行龙口支行29-117号
12	恒丰银行龙口支行	隆基制动毂	2007年5月8日至2009年5月8日	1,000	《借款合同》(2007年恒丰银行龙口支行29-032号)	2007年恒丰银行龙口支行29-032号、2007年恒丰银行龙口支行29-033号、2007年恒丰银行龙口支行29-034号
13	恒丰银行龙口支行	隆基制动毂	2007年6月22日至2009年5月8日	2,000	《借款合同》(2007年恒丰银行龙口支行29-052号)	2007年恒丰银行龙口支行29-032号、2007年恒丰银行龙口支行29-033号、2007年恒丰银行龙口支行29-034号
14	中国银行龙口开发区支行	隆基精确制动	2007年7月2日至2008年7月1日	500	《人民币借款合同》(2007年龙口中银贷字LF003002号)	2007年龙口中银保字LK003001号、2007年龙口中银保字LK003002号
15	中国银行龙口开发区支行	隆基精确制动	2008年1月9日至2009年1月8日	500	《人民币借款合同》(2008年龙口中银贷字LF003001号)	2007年龙口中银保字LK003001号、2007年龙口中银保字LK003002号

(二) 授信协议

编号	受信人	授信行	授信额度	使用期限	抵押担保情况
公授信字第 99272008299847	隆基机械	民生银行 青岛分行	2,000 万元	2008 年 2 月 1 日至 2009 年 2 月 1 日	隆基集团与张乔敏提供担保
2008 年龙中银协 字 LK13901 号	发行人	中国银行龙口开 发区支行	3,100 万元	2008 年 4 月 6 日至 2009 年 4 月 11 日	隆基集团提供担保和土地抵 押; 隆基机械提供土地抵押
2007 年招商 76 字 第 21071202 号	隆基机械	招商银行烟台开 发区支行	3,000 万元	2007 年 12 月 27 日至 2008 年 12 月 26 日	张乔敏提供担保
2008 年龙中银协字 LK001601 号	隆基制动毂	中国银行龙口开 发区支行	3,200 万元	2008 年 4 月 16 日至 2009 年 4 月 11 日	隆基集团提供担保; 隆基制动 毂提供担保和房地产抵押

(三) 金额在 500 万元人民币以上的重大合同

1. 销售合同

序号	合同名称	主要内容	合同总价款	签署日期	付款方式及交货日期
1	订单	布雷博 (中国) 制动系统有限公 司向隆基机械采购制动盘 111,000 件	人民币 6,559,890.00 元	2008 年 3 月 4 日	交付期限 2008 年 4 月, 交 付后 40 日内付款
2	订单	Disc Brakes Australia PTY Ltd.向	美元 812,203.80	2008 年 1 月 22 日	装船期限为 2008 年 6 月 30



		隆基机械采购刹车盘购买制动盘 79,180 件	元			日之前,付款期限为自提单日起后 35 日内
3	工矿产品订货合同	江苏开元股份有限公司向隆基机械采购刹车盘 43,500 件	人民币 5,461,250.00 元	2008 年 3 月 13 日		交货时间为 2008 年 6 月 28 日前,付款期限为收到卖方提供的发货进仓回单、全额增值税发票和出口退税专用缴款书后 10 个工作日内
4	订单	Shertal Trading Ltd.向隆基机械采购刹车盘、制动毂共 129,100 件	美元 942,308.00 元	2007 年 12 月 20 日		2008 年起每周发送一个集装箱,付款期限为装船之前
5	工矿产品供货合同	山东省机械进出口集团公司向隆基机械购买制动盘及制动毂 30,000 件	人民币 5,442,150.00 元	2008 年 1 月 15 日		供方凭增值税专用发票向需方办理结算,交货日期为 2008 年 7 月 14 日前
6	订单	MASTER PARTS 向隆基机械购买制动盘及制动毂 56,770 件	人民币 5,185,421.20 元	2008 年 2 月 10 日		
7	《采购订货合同》	武汉元丰汽车零部件有限公司向隆基机械采购汽车零部件及辅料		2008 年 1 月 1 日		合同期限为 2008 年 1 月 1 日至 2008 年 12 月 31 日,供方发货进账后 3 个月内付款

2. 原材料采购合同

序号	合同名称	主要内容	合同总价款	签署日期	付款方式及交货日期
1	订货合同	隆基机械向龙口璟峰物资有限公司购买一级定型分选焦炭共计 2,500 吨	人民币 670 万元	2008 年 1 月 30 日	以需方月份采购订单要求数量而组织发货, 价格随市场变化而调整, 付款方式为承兑汇票或银行汇票、支票付款
2	订货合同	隆基机械向青州豪章铸造有限公司购买 18# 型号生铁共计 15,000 吨	人民币 6,375 万元,	2008 年 1 月 12 日	价格随市场变化而调整, 付款方式为承兑汇票或银行汇票、支票付款
3	订货合同	隆基机械向莱州市钰霖硅锰铬金属有限公司购买 75# 硅铁共计 600 吨、75# 硅粒共计 300 吨、65# 锰铁共计 700 吨	人民币 1,186 万元	2008 年 1 月 15 日	价格随市场变化而调整, 付款方式为承兑汇票或银行汇票、支票付款
4	订货合同	隆基机械向山东省阳信龙泰煤焦有限公司购买一级定型分选焦炭共计 8,000 吨	人民币 2,024 万元	2008 年 1 月 10 日	以需方月份采购订单要求数量及到货时间组织发货, 价格随市场变化而调整。付款方式为承兑汇票或银行汇票、支票付款
5	订货合同	隆基机械向青州诺迪维铸造有限公司购买 18# 型号生铁共计 20,000 吨	人民币 8,100 万元	2008 年 1 月 5 日	以需方月份采购订单要求数量及到货时间组织发货, 价格随市场变化而调整, 付款方式为承兑汇票或银行汇票、支票付款

6	购销合同	隆基机械向山东英华金属材料有限公司购买 18#生铁 1,500 吨	人民币 615 万元	2008 年 1 月 8 日	以需方月份采购订单要求数量及到货时间组织发货, 价格随市场变化而调整, 付款方式为承兑汇票或银行汇票、支票付款
7	订贷合同	隆基制动轂向青州诺迪维铸造有限公司购买 18#型号生铁共计 13,000 吨	人民币 5,265 万元	2008 年 1 月 5 日	以需方月份采购订单要求数量及到货时间组织发货, 价格随市场变化而调整, 付款方式为承兑汇票或银行汇票、支票付款
8	订贷合同	隆基制动轂向青州豪章铸造有限公司购买 18#型号生铁共计 8,000 吨	人民币 3,400 万元	2008 年 1 月 12 日	价格随市场变化而调整, 数量根据生产情况或订单调整供货, 付款方式为承兑汇票或银行汇票、支票付款
9	订贷合同	隆基制动轂向山东省阳信龙泰煤焦有限公司购买一级定型分选焦炭共计 4,000 吨	人民币 1,012 万元	2008 年 1 月 10 日	以需方月份采购订单要求数量及到货时间组织发货, 价格随市场变化而调整, 付款方式为承兑汇票或银行汇票、支票付款
10	订贷合同	隆基制动轂向莱州市钰霖硅锰铬金属有限公司购买 75#型号硅铁共计 600 吨, 75#硅粒共计	人民币 1,186 万元	2008 年 1 月 15 日	价格随市场变化而调整, 付款方式为承兑汇票或银行汇票、支票付款

	300吨, 65#锰铁共计 700吨		
--	--------------------	--	--

3. 设备采购合同

合同名称	主要内容	合同总价款	签署日期	付款方式及交货日期
采购合同	隆基制动轂向新东工业株式会社采购脱箱造型机 1 套、造型机用自动浇注机 1 套	105,506,000 日元	2008 年 3 月 17 日	买方在合同签订后 15 天内向青岛新东支付合同总额的 30% (人民币形式), 买方在装船 45 天前通过银行开设以卖方为收益人的不可撤销的信用证, 卖方根据收到单据情况分两次 (90% 和 10%) 结汇