

# 南京埃斯顿自动化股份有限公司

NANJING ESTUN AUTOMATION CO., LTD

(南京江宁经济技术开发区将军南路 155 号)



## 首次公开发行股票招股意向书摘要

保荐人暨主承销商



(北京市丰台区西四环南路 55 号 7 号楼 401)

## 发行人声明

本招股意向书摘要的目的仅为公众提供有关本次发行的简要情况，并不包括招股意向书全文的各部分内容。招股意向书全文同时刊载于深圳证券交易所指定网站（[www.cninfo.com.cn](http://www.cninfo.com.cn)）。投资者在做出认购决定之前，应仔细阅读招股意向书全文，并以其作为投资决定的依据。

投资者若对本招股意向书及其摘要存在任何疑问，应咨询自己的股票经纪人、律师、会计师或其他专业顾问。

发行人及全体董事、监事、高级管理人员承诺招股意向书及其摘要不存在虚假记载、误导性陈述或重大遗漏，并对招股意向书及其摘要的真实性、准确性、完整性承担个别和连带的法律责任。

公司负责人和主管会计工作的负责人、会计机构负责人保证招股意向书及其摘要中财务会计资料真实、完整。

中国证监会、其他政府部门对本次发行所作的任何决定或意见，均不表明其对发行人股票的价值或者投资者的收益做出实质性判断或者保证。任何与之相反的声明均属虚假不实陈述。

# 释义

在本招股意向书摘要中，除非另有说明，下列简称具有如下特定意义：

一般名词		
本公司、发行人、公司、股份公司、埃斯顿自动化	指	南京埃斯顿自动化股份有限公司
埃斯顿有限	指	南京埃斯顿数字技术有限公司，公司前身
派雷斯特	指	南京派雷斯特科技有限公司，公司之控股股东
埃斯顿控股	指	埃斯顿控股有限公司，公司股东之一，注册于香港
埃斯顿投资	指	南京埃斯顿投资有限公司，公司股东之一
Primest Inc.公司	指	Primest Incorporated，注册于美国，已注销
Primest L.L.C.公司	指	Primest L.L.C.，注册于美国，已注销
埃尔法电液	指	南京埃尔法电液技术有限公司，公司之全资子公司
埃斯顿自动控制	指	南京埃斯顿自动控制技术有限公司，公司之全资子公司
埃斯顿国际	指	埃斯顿国际有限公司，注册于香港，公司之全资子公司
埃斯顿机器人	指	南京埃斯顿机器人工程有限公司，公司之控股子公司
埃斯顿软件	指	南京埃斯顿软件技术有限公司，公司之全资子公司
埃斯顿国际（土耳其）	指	Estun Otomasyon Limited Şirketi，埃斯顿国际之全资子公司
埃斯顿国际（印度）	指	Estun Automation India Private Limited，埃斯顿国际之控股子公司
埃斯顿工业	指	南京埃斯顿工业自动化有限公司，原埃斯顿有限通过埃斯顿自动控制控股的子公司，已注销
东岱软件	指	南京东岱软件技术有限责任公司，报告期内公司实际控制人吴波曾经控制的关联方企业
东岱信息	指	南京东岱信息技术有限公司，报告期内公司实际控制人吴波曾经控制的关联方企业
大任咨询	指	江苏大任管理咨询有限公司，公司实际控制人吴波控制的关联方企业
派雷斯特（香港）	指	派雷斯特（香港）有限公司，公司实际控制人吴波控制的关联方企业
埃斯顿电子	指	南京埃斯顿电子技术开发有限公司，公司实际控制人吴波曾经控制的关联方企业，已注销
埃博力	指	南京埃博力机电科技有限公司（2011年11月已更名为南京埃博力投资咨询有限公司），公司实际控制人以外的其他董事控制的关联方企业

合瑞咨询	指	南京合瑞自动化技术咨询有限公司，为埃斯顿机器人之少数股东
斯壮特	指	南京斯壮特投资咨询有限公司，为埃斯顿机器人之少数股东
保荐机构（主承销商）	指	华林证券有限责任公司
会计师、中汇会计师事务所	指	中汇会计师事务所（特殊普通合伙），其前身为中汇会计师事务所有限公司
律师	指	北京市中伦律师事务所
中企华	指	北京中企华资产评估有限责任公司
证监会	指	中国证券监督管理委员会
科技部	指	中华人民共和国科学技术部
工信部	指	中华人民共和国工业和信息化部
发改委	指	中华人民共和国国家发展和改革委员会
商务部	指	中华人民共和国商务部
开发区管委会	指	南京江宁经济技术开发区管理委员会
国家标委会	指	中国国家标准化管理委员会
863 计划	指	国家高技术研究发展计划，主管部门为科技部
报告期、近三年及一期	指	2011 年度、2012 年度、2013 年度及 2014 年 1-9 月
A 股	指	每股面值为 1.00 元之人民币普通股
元	指	人民币元
《公司章程》	指	《南京埃斯顿自动化股份有限公司章程》
《公司章程（草案）》	指	于 2011 年 11 月 30 日审议通过、2014 年 3 月 31 日召开的 2013 年年度股东大会审议修订，并将于发行人首次公开发行股票并上市后启用的《南京埃斯顿自动化股份有限公司章程》
《公司法》	指	《中华人民共和国公司法》
《证券法》	指	《中华人民共和国证券法》
工业机器人及成套设备产业化项目	指	智能工业机器人及成套设备产业化技术改造项目，本次公开发行募集资金投资项目之一

### 专业名词

数控系统	指	数字控制系统的简称，根据计算机存储器中存储的控制程序，执行部分或全部数值控制功能，并配有接口电路和交流伺服驱动装置的专用计算机系统；通过利用数字、文字和符号组成的数字指令来实现一台或多台机械设备动作控制，其所控制的通常是位置、角度、速度等机械量和开关量；以数控装置为核心，通常包括交流伺服系统、检测装
------	---	--

		置、电气控制系统等
数控装置	指	为数控系统的核心部件，包括硬件（印刷电路板、LCD 显示器、键盘、读写介质等）以及相应的软件，用于交互式数字化的程序输入，并完成输入信息的存储、数据的转换、运算以及实现各种控制功能
金属成形机床数控系统	指	以数控装置为核心，通常包括交流伺服系统、检测装置、电气控制系统等，用于对金属成形机床工作的运动速度、运动载荷和运动位置实施自动控制，实现金属板材加工过程的自动化，保证加工精度和加工效率
金属成形机床电液伺服系统	指	系统中含有电子驱动的伺服阀（或比例阀），将数控系统的指令经过放大器处理后控制伺服阀（或比例阀）和液压泵，将电能转化为液压能，再由油缸传递给设备执行机构转化为机械能，将机械运动轨迹与状态通过检测元件反馈给数控系统，实现闭环控制，保证金属成形机床安全、高效、高精度运行
交流伺服系统	指	通过交流伺服驱动器控制交流伺服电机，执行数控装置的控制指令来驱动机械装备的运动部件，最终实现对机械装备运动的速度、载荷和位置的精确控制，其主要组成部分为交流伺服驱动器和交流伺服电机
工业机器人及成套设备	指	工业机器人是一种通过编程或示教实现自动运行，具有多关节或多自由度，能够代替人工完成各类繁重、乏味或有害环境下体力劳动的自动化机器； 智能工业机器人是指具有一定感知功能，如视觉、力觉、位移检测等，从而能够实现对环境和工作对象自主判断和决策功能的工业机器人； 智能成套设备由智能工业机器人和完成工作任务所需的外围及周边辅助设备组成的一个独立自动化生产单元，最大限度地减少人工参与，提高生产效率； 如无特殊说明，本招股意向书摘要所述工业机器人及成套设备均表示智能工业机器人及智能成套设备
SCARA 机器人	指	一种圆柱坐标型的工业机器人，具有三个旋转关节和一个移动关节，旋转关节轴线相互平行，可在平面内进行定位和定向，移动关节用于完成末端件在垂直于平面的运动
DELTA 机器人	指	一种高速、轻载的并联机器人，由三个并联的伺服轴确定抓具中心的空间位置，实现目标物体的运输、加工等操作
伺服机械手	指	具有多个运动控制直线坐标，可以对其进行自动控制使其按照预定要求输送制品或操持工具进行生产操作的自动化生产设备
机床	指	加工机械零部件的设备的统称
金属成形机床	指	使金属材料通过剪切、折弯、冲、压、锻等加工成形的机床，通常又被称为锻压机床或锻压设备
金属切削机床	指	用切削、磨削或特种加工方法加工各种金属工件，使之获得所要求的几何形状、尺寸精度和表面质量的机床
剪板机	指	剪切金属板料的机械设备
折弯机	指	将金属板料压制不同角度或形状的机械设备
压力机	指	一种能使滑块作往复运动，并按所需方向给模具施加一定压力的机器，通过对金属坯件施加强大的压力使金属发生塑性变形和断裂来加

		工成零件
开卷线	指	是开卷校平定长剪切生产线的简称,用于将金属卷板开卷、校平后剪切成各种规格和尺寸的金属板料
冲床	指	用冲压方式使金属板料成形或在金属板料上冲孔的机械设备
转塔冲床	指	装备有多工位用于装夹冲压模具转塔的冲床,又称回转头冲床
数控	指	用数字、文字或符号组成的指令来实现机械设备动作控制的技术
数控机床	指	用指令控制刀具按给定的工作程序、运动速度和轨迹进行自动加工的机床
CNC	指	Computer Numerical Control, 即计算机数字控制
PCB	指	Printed Circuit Board, 即印刷电路板
CE 认证	指	欧洲标准化组织就进入欧洲市场流通的产品在安全、卫生、环境保护等方面制定的一系列强制性规定
UL 认证	指	美国保险商试验所(Underwriter Laboratories Inc.)作为独立的、非营利的、为公共安全做试验的专业机构,对各种材料、装置、产品、设备、建筑等对生命、财产有无危害和危害的程度测试、研究和认证
IPD	指	Integrated Product Development, 即集成产品开发
ARM	指	Advanced RISC Machines, 即一种新型的信号处理器核,具有高速、低功耗的特点
DSP	指	Digital Signal Processor, 即一种数字信号处理器,具有强大数据处理能力和高运行速度的特点
FPGA	指	Field-Programmable Gate Array, 即现场可编程门阵列,是一种新型的、大规模的可编程器件
PID	指	比例(Proportion)、积分(Integration)、微分(Differentiation)控制,是工业生产中常用的一种控制方式,适用于需要进行高精度测量控制的系统

注:本招股意向书摘要除特别说明外所有数值保留2位小数,若出现总数与各分项数值之和尾数不符的情况,均为四舍五入原因造成。

## 第一节 重大事项提示

### 一、股东锁定承诺

公司控股股东派雷斯特和公司股东埃斯顿控股、埃斯顿投资承诺：自发行人股票上市之日起 36 个月内，不转让或者委托他人管理其持有的发行人股份，也不由发行人回购其持有的股份；所持发行人股份在锁定期满后两年内依法减持的，减持价格将不低于发行人首次公开发行股票的发价（如果因派发现金红利、送股、转增股本、增发新股等原因进行除权、除息的，须按照证券交易所的有关规定作相应调整，下同）；发行人上市后 6 个月内如股票价格连续 20 个交易日的收盘价均低于发行人首次公开发行股票的发价，或者上市后 6 个月期末收盘价低于发行人首次公开发行股票的发价，其持有发行人的股份的锁定期将自动延长 6 个月。

持有派雷斯特、埃斯顿控股、埃斯顿投资股权的公司实际控制人、董事长兼总经理吴波，以及持有埃斯顿投资股权的公司其他董事、监事、高级管理人员韩邦海、余继军、吴蔚、徐秋云、潘文兵、周爱林、卢小红承诺：自发行人股票上市之日起 36 个月内，不转让或者委托他人管理其直接或间接持有的发行人的股份，也不由发行人回购其直接或间接持有的发行人股份；其在发行人任职期间，在前述 36 个月锁定期满后每年转让其直接或间接持有的股份不超过其直接或间接持有的发行人的股份总数的 25%；在其离职后半年内，不转让其直接或间接持有的发行人股份；申报离职 6 个月后的 12 个月内通过证券交易所挂牌交易出售其直接或间接持有的发行人股票数量占其所直接或间接持有发行人股票总数的比例不超过 50%；所直接或间接持有的发行人股份在锁定期满后两年内依法减持的，减持价格将不低于发行人首次公开发行股票的发价；发行人上市后 6 个月内如股票价格连续 20 个交易日的收盘价均低于发行人首次公开发行股票的发价，或者上市后 6 个月期末收盘价低于发行人首次公开发行股票的发价，其所直接或间接持有的发行人股份的锁定期将自动延长 6 个月；其不因在发行人的职务变更或离职而放弃履行上述承诺。

作为公司实际控制人的关联方，持有派雷斯特股权的刘芳、吴侃承诺：自公

公司股票上市之日起 36 个月内，不转让或者委托他人管理其直接或间接持有的发行人的股份，也不由发行人回购其直接或间接持有的发行人股份；所直接或间接持有的发行人股份在锁定期满后两年内依法减持的，减持价格将不低于发行人首次公开发行股票的发行价；发行人上市后 6 个月内如股票价格连续 20 个交易日的收盘价均低于发行人首次公开发行股票的发行价，或者上市后 6 个月期末收盘价低于发行人首次公开发行股票的发行价，其所直接或间接持有的发行人股份的锁定期限将自动延长 6 个月。

## 二、本次发行后公司股利分配政策、现金分红比例规定

### （一）《公司章程（草案）》相关规定

根据公司 2014 年 3 月 31 日召开的 2013 年年度股东大会审议通过的修订后的《公司章程（草案）》，本次发行后公司股利分配政策、现金分红比例规定具体如下：

1、利润分配原则：公司实行持续、稳定的利润分配政策，公司利润分配应重视对投资者的合理投资回报并兼顾公司的可持续发展。

2、利润分配形式：公司可以采取现金、股票或二者相结合的方式分配股利；公司积极推行以现金方式分配股利，现金分红相对于股票股利在利润分配方式中具有优先顺序；公司主要采取现金分红的股利分配政策，即：在保证公司持续经营和长期发展的前提下，如公司当年度实现盈利及累计未分配利润为正，审计机构对公司该年度财务报告出具标准无保留意见的审计报告（半年度利润分配按有关规定执行），无重大投资计划或其他重大现金支出等事项发生（重大投资计划或重大现金支出是指：公司未来 12 个月内拟对外投资或收购资产累计支出达到或超过公司最近一期经审计净资产的 30%，且超过人民币 5,000 万元），则公司在依法提取法定公积金、盈余公积金后进行现金分红；若公司营业收入增长快速，并且董事会认为公司股票价格与公司股本规模不匹配时，可以在满足上述现金股利分配之余，提出并实施股票股利分配预案。

3、利润分配期间间隔：公司原则上每年度进行一次利润分配；公司董事会可以根据公司当期的盈利规模、现金流状况、发展阶段及资金需求等情况，提议公司进行中期分红。



4、现金分红比例：每年以现金形式分配的利润不少于当年实现的可供分配利润的 20%。

5、公司根据生产经营情况、投资规划和长期发展等确需调整利润分配政策的，调整后的利润分配政策不得违反中国证监会和证券交易所的有关规定。有关调整利润分配政策的议案需要事先征求独立董事及监事会意见，并充分听取中小股东意见，经公司董事会审议后提交公司股东大会批准。

6、公司股东存在违规占用公司资金情况的，公司应当扣减该股东所获分配的现金红利，以偿还其占用的资金。

## （二）《未来三年股东分红回报规划》相关规定

根据公司 2014 年 3 月 31 日召开的 2013 年年度股东大会审议通过的《未来三年股东分红回报规划》，公司董事会将综合考虑公司所处行业特点、发展阶段、自身经营模式、盈利水平以及是否有重大资金支出安排等因素，区分下列情形，制定差异化的现金分红政策：

1、公司发展阶段属成熟期且无重大资金支出安排的，进行利润分配时，现金分红在本次利润分配中所占比例最低应达到 80%；

2、公司发展阶段属成熟期且有重大资金支出安排的，进行利润分配时，现金分红在本次利润分配中所占比例最低应达到 40%；

3、公司发展阶段属成长期且有重大资金支出安排的，进行利润分配时，现金分红在本次利润分配中所占比例最低应达到 20%。

## 三、滚存利润分配方案

根据公司 2014 年 3 月 31 日召开的 2013 年年度股东大会决议，公司首次公开发行股票完成前的滚存利润由首次公开发行股票完成后的新老股东按持股比例共享。

## 四、特别风险提示

### （一）原材料供应商相对集中的风险

2011年至2014年1-9月，公司向前五名供应商的采购额占总采购额的比例分别为57.87%、53.18%、47.02%和46.32%，且各期前五名供应商的构成变化较小，公司的供应商集中度相对较高。2011年至2014年1-9月，公司向荷兰Delem公司采购额占总采购额的比例分别为31.22%、25.05%、26.67%和24.09%。荷兰Delem公司为本公司的第一大供应商，主要向公司供应金属成形机床中剪板机和折弯机数控系统所需的数控装置。荷兰Delem公司成立于1976年，主要从事剪折数控装置的研发、生产和销售，是该领域全球知名厂商。若主要供应商经营状况发生重大变化，或包括荷兰Delem公司在内的主要供应商终止与公司的合作关系，将会对公司的生产经营情况造成重大不利影响。

### （二）市场需求变动风险

公司产品主要应用于金属成形机床、纺织机械、包装机械、印刷机械和电子机械等机械装备制造行业，以及焊接、机械加工、搬运、装配、分拣、喷涂等领域的智能化生产。公司产品的市场需求受国内宏观经济环境、产业结构升级和技术进步的影响较大，如果国家宏观经济环境或国民经济发展态势以及公司所处行业环境发生重大不利变化，或相关行业的产业结构升级和技术进步进度趋缓，将会影响公司产品的市场需求，使公司产品面临市场需求不足的风险，进而导致公司经营业绩出现下滑的情况。

### （三）应收账款增长的风险

报告期各期末，公司应收账款余额分别为3,905.77万元、5,341.01万元、6,112.22万元和10,659.17万元，呈逐年上升的趋势。2011年至2014年1-9月，公司应收账款周转率分别为14.67、9.25、8.58和4.75，呈逐年下降趋势。受终端制造业需求增速放缓的影响，公司下游行业普遍面临流动资金紧张的压力。若应收账款金额持续增加且不能得到有效的管理，或下游客户延长付款周期，发行人将面临营运资金紧张以及坏账损失风险。

#### (四) 业绩下滑风险

报告期内，公司经营业绩变化情况如下表所示：

单位：万元

项目	2014年1-9月	2013年度		2012年度		2011年度
	金额	金额	变动幅度	金额	变动幅度	金额
营业收入	36,668.07	45,012.68	13.08%	39,806.56	-17.49%	48,244.26
营业成本	24,711.38	30,289.90	11.73%	27,110.02	-21.04%	34,333.84
营业利润	1,070.34	4,133.55	11.48%	3,708.04	-45.56%	6,811.31
净利润	2,387.69	5,393.18	26.52%	4,262.84	-32.98%	6,360.28

公司所处高端智能机械装备及其核心控制和功能部件行业市场需求状况与国家宏观经济运行态势高度相关。受其影响，报告期内公司业绩波动幅度较大，尤其在2012年，公司营业利润和净利润同比下滑-45.56%和-32.98%。2010年至2011年上半年，我国逐步摆脱全球金融危机的影响，宏观经济逐步回暖。自2011年下半年至2012年第一季度，我国宏观经济呈现“二次探底”的走势，虽然2012年二季度开始我国GDP环比增速再次回升，但受诸多因素影响而增幅较小。2013年，宏观经济形势企稳，但仍处于底部波动的状态。2014年，我国经济发展步入新常态，GDP累计增速降至7.5%以下。宏观经济周期性波动对公司业绩稳定性影响较大。若未来国家宏观经济增速维持在较低水平甚至下行，或产业结构调整 and 升级进展不力，将会对公司经营业绩产生不利影响。

此外，由于发行人在2014年进一步加大对工业机器人新兴产业的投入，加强技术、产品研发和市场开拓力度，2014年1-9月销售费用和管理费用大幅上升，虽然营业收入保持增长、毛利率稳定，但期间费用上升幅度高于营业收入增长幅度，导致2014年1-9月营业利润、净利润有较大幅度下降。

综上，受宏观经济周期性波动、行业市场需求变化，以及公司自身经营战略调整等因素影响，可能导致公司未来年度营业利润同比下滑超过50%的风险。

#### (五) 政府补助及税收优惠政策风险

报告期内，公司及子公司所享受的税收优惠及政府补助对公司业绩的影响情

况如下表所示:

单位: 万元

项目	2014年1-9月	2013年度	2012年度	2011年度
增值税返还(A)	432.61	455.79	345.50	455.79
企业所得税优惠(B)	362.45	469.48	529.69	557.99
营业外收入-政府补助(C)	925.27	1,373.98	729.52	106.28
利润总额(D)	2,441.60	5,990.81	4,837.35	7,428.88
占比(E=(A+B+C)/D)	70.46%	38.38%	33.17%	15.08%

如上表所示,报告期内,公司所享受的税收优惠及计入营业外收入的政府补助占利润总额的比例较高,且呈逐年上升的趋势,从2011年的15.08%上升至2014年1-9月的70.46%。因此,如果未来公司不能够持续取得相关的税收优惠和政府补助,或国家相关行业支持政策发生不利变化甚至取消,将会对公司的盈利能力造成极为不利的影晌。

## 五、财务报告审计截止日后主要财务信息及经营情况

公司最近一期财务报表审计截止日为2014年9月30日。公司2014年第四季度的财务报表未经审计,但已经中汇会计师事务所审阅,并出具了中汇会阅[2015]0296号《审阅报告》。截至2014年12月31日,公司资产总额为45,386.62万元,所有者权益为28,885.04万元,分别较2013年12月31日增长13.92%和10.57%。2014年10-12月,公司实现收入14,518.60万元,归属于母公司股东的净利润为1,872.90万元,分别同比增长19.11%和7.03%。2014年度,公司实现收入51,186.67万元,归属于母公司股东的净利润为4,396.58万元,分别同比增长13.72%和下降18.43%。2014年度,在主营业务收入同比增长、毛利率同比保持稳定的情况下,公司进一步加强市场开拓和技术、产品研发力度,增加对工业机器人产业的投入,使得期间费用同比增幅较大,进而导致净利润同比下降,但为公司未来经营业绩持续、健康增长奠定了坚实的基础。2015年1-3月,公司营业收入同比将略有增长,但期间费用同比亦将增长,预计2015年1-3月净利润同比变动-10%至10%。

财务报告审计截止日(2014年9月30日)至本招股意向书摘要签署日期间,

公司经营状况良好，在经营模式、主要原材料的采购规模和采购价格、主要产品的生产、销售规模和销售价格、主要客户和供应商构成、国家产业、税收政策等方面未发生重大变化，亦未发生其他可能影响投资者判断的重大事项。

## 第二节 本次发行概况

股票种类:	人民币普通股 (A 股)
每股面值:	人民币 1.00 元
发行股数:	本次公开发行股票数量不超过 3,000 万股, 且不低于发行后总股本的 25%; 本次发行股份均为新股, 不进行老股转让。
发行价格:	公司取得发行核准文件后, 由保荐机构 (主承销商) 组织股票发行询价, 根据询价结果, 公司和保荐机构 (主承销商) 协商确定发行价格。
发行市盈率:	【 】倍 (每股收益按照 2014 年度经会计师事务所审阅的扣除非经常性损益前后孰低的净利润除以本次发行后总股本计算)
发行前每股净资产:	2.99 元/股 (按照本公司截至 2014 年 9 月 30 日经审计的归属于母公司股东的权益和发行前总股本计算)
发行后每股净资产:	【 】元/股 (按照本公司截至 2014 年 9 月 30 日经审计的归属于母公司股东的权益与本次发行预计募集资金净额之和除以发行后的总股本计算)
发行市净率:	【 】倍 (按照发行价格除以发行后每股净资产计算)
发行方式:	采用网下向询价对象配售与网上按市值申购定价发行相结合的方式或中国证监会认可的其他方式
发行对象:	符合国家法律法规和监管机构规定条件的询价对象和已开立深圳证券交易所股票账户的境内自然人、法人等投资机构 (国家法律、法规和规范性文件禁止购买者除外)
本次发行股份的流通限制和锁定安排:	<p>公司控股股东派雷斯特和公司股东埃斯顿控股、埃斯顿投资承诺: 自发行人股票上市之日起 36 个月内, 不转让或者委托他人管理其持有的发行人股份, 也不由发行人回购其持有的股份; 所持发行人股份在锁定期满后两年内依法减持的, 减持价格将不低于发行人首次公开发行股票的发行价 (如果因派发现金红利、送股、转增股本、增发新股等原因进行除权、除息的, 须按照证券交易所的有关规定作相应调整, 下同); 发行人上市后 6 个月内如股票价格连续 20 个交易日的收盘价均低于发行人首次公开发行股票的发行价, 或者上市后 6 个月期末收盘价低于发行人首次公开发行股票的发行价, 其持有发行人的股份的锁定期将自动延长 6 个月。</p> <p>持有派雷斯特、埃斯顿控股、埃斯顿投资股权的公司实际控制人、董事长兼总经理吴波, 以及持有埃斯顿投资股权的公司其他董事、监事、高级管理人员韩邦海、余继军、吴蔚、徐秋云、潘文兵、周爱林、卢小红承诺: 自发行人股票上市之日起 36 个月内, 不转让或者委托他人管理其直接或间接持有的发行人的股份, 也不由发行人回购其直接或间接持有的发行人股份; 其在发行人任职期间, 在前述 36 个月锁定期满后每年转让其直接或间接持有的股份不超过其直接或间接持有的发行人的股份总数的 25%; 在其离职后半年内, 不转让其直接或间接持有的发行人股份; 申报离职 6 个月后的 12 个月内通过证券交</p>

	<p>易所挂牌交易出售其直接或间接持有的发行人股票数量占其所直接或间接持有发行人股票总数的比例不超过 50%；所直接或间接持有的发行人股份在锁定期满后两年内依法减持的，减持价格将不低于发行人首次公开发行股票的发价；发行人上市后 6 个月内如股票价格连续 20 个交易日的收盘价均低于发行人首次公开发行股票的发价，或者上市后 6 个月期末收盘价低于发行人首次公开发行股票的发价，其所直接或间接持有的发行人股份的锁定期将自动延长 6 个月；其不因在发行人的职务变更或离职而放弃履行上述承诺。</p> <p>作为公司实际控制人的关联方，持有派雷斯特股权的刘芳、吴侃承诺：自公司股票上市之日起 36 个月内，不转让或者委托他人管理其直接或间接持有的发行人的股份，也不由发行人回购其直接或间接持有的发行人股份；所直接或间接持有的发行人股份在锁定期满后两年内依法减持的，减持价格将不低于发行人首次公开发行股票的发价；发行人上市后 6 个月内如股票价格连续 20 个交易日的收盘价均低于发行人首次公开发行股票的发价，或者上市后 6 个月期末收盘价低于发行人首次公开发行股票的发价，其所直接或间接持有的发行人股份的锁定期将自动延长 6 个月。</p>
承销方式：	余额包销
预计募集资金总额：	【 】万元
预计募集资金净额：	【 】万元
发行费用概算：	<p>保荐和承销费用 2,300 万元</p> <p>审计及验资费用 482 万元</p> <p>律师费用 240 万元</p> <p>用于本次发行的信息披露费用 290 万元</p> <p>发行手续费及印刷费用 50 万元</p>

## 第三节 发行人基本情况

### 一、发行人简况

中文名称:	南京埃斯顿自动化股份有限公司
英文名称:	NANJING ESTUN AUTOMATION CO., LTD
注册资本:	9,000 万元
法定代表人:	吴波
有限公司成立日期:	2002 年 2 月 26 日
股份公司成立日期:	2011 年 7 月 5 日
公司住所:	南京江宁经济技术开发区将军南路 155 号
邮政编码:	211106
电 话:	025-52785597
传 真:	025-52785966-5597
互联网网址:	http: //www.estun.com
电子信箱:	zqb@estun.com

### 二、发行人历史沿革及改制重组情况

#### (一) 设立方式

发行人的前身为 2002 年 2 月 26 日成立的南京埃斯顿数字技术有限公司。根据 2011 年 6 月 20 日埃斯顿有限董事会决议和全体发起人签署的《发起人协议》以及开发区管委会出具的《关于同意南京埃斯顿数字技术有限公司转制为外商投资股份制公司的批复》(宁经管委外字[2011]60 号),埃斯顿有限采用整体变更的方式,以截至 2011 年 5 月 31 日经审计的账面净资产 12,946.58 万元(母公司报表数据),按照 1.4385: 1 的比例折为股本 9,000 万股,整体变更为股份公司,变更后股份公司的注册资本为 9,000 万元。2011 年 7 月 5 日,公司在南京市工商行政管理局登记注册成立,注册号 320100400016043,注册资本 9,000 万元,实收资本 9,000 万元。



## （二）发起人及其投入的资产内容

公司发起人为派雷斯特、埃斯顿控股和埃斯顿投资。上述发起人投入的资产为其在审计基准日（2011年5月31日）持有的埃斯顿有限的权益。

## 三、发行人股本情况

### （一）总股本、本次发行的股份、股份流通限制和锁定安排

本次发行前公司总股本为9,000万股，本次拟公开发行不超过3,000万股，本次拟发行股份占发行后总股本不低于25.00%，发行后总股本不超过12,000万股。

本次发行前股东所持股份的流通限制和自愿锁定股份的承诺情况参见“第一节 重大事项提示”。

### （二）主要股东的持股情况

#### 1、发起人

发行人整体变更设立时总股本为9,000万股，发起人为原埃斯顿有限3名法人股东：派雷斯特、埃斯顿控股、埃斯顿投资。发起人在股份公司整体变更设立时的持股情况如下：

单位：万股

序号	发起人名称	持股数量	持股比例
1	派雷斯特	4,950	55%
2	埃斯顿控股	2,250	25%
3	埃斯顿投资	1,800	20%
	合计	9,000	100%

发行人无国家股、国有法人股股东，发起人股东中埃斯顿控股所持股份为外资股。

#### 2、前十名股东持股情况

本次发行前，公司目前共有三名股东派雷斯特、埃斯顿控股和埃斯顿投资，均为发起人股东，其持股情况见上。

### 3、前十名自然人股东情况

本次发行前，公司无自然人股东。

## (三) 发行人的发起人、控股股东和主要股东之间的关联关系

公司实际控制人吴波先生分别持有派雷斯特 96.89%的股权、埃斯顿控股 100%的股权以及埃斯顿投资 32%的股权。因此，派雷斯特、埃斯顿控股和埃斯顿投资系同一控制人控制下的关联企业。

除上述关联关系外，本次发行前各股东之间不存在其他关联关系。

## 四、发行人主营业务情况

### (一) 主营业务

发行人是专业从事高端智能机械装备及其核心控制和功能部件的研发、生产和销售，并为客户提供个性化、多样化、系统化智能装备自动化控制解决方案的高新技术企业。发行人的主要产品包括应用于金属成形机床的数控系统、电液伺服系统和广泛适用于各种智能装备的交流伺服系统，以及应用于焊接、机械加工、搬运、装配、分拣、喷涂等领域智能化生产的工业机器人及成套设备，属于国家重点鼓励和扶持的高端智能装备制造业。报告期内，公司主营业务没有发生变化。

### (二) 主要产品及其用途

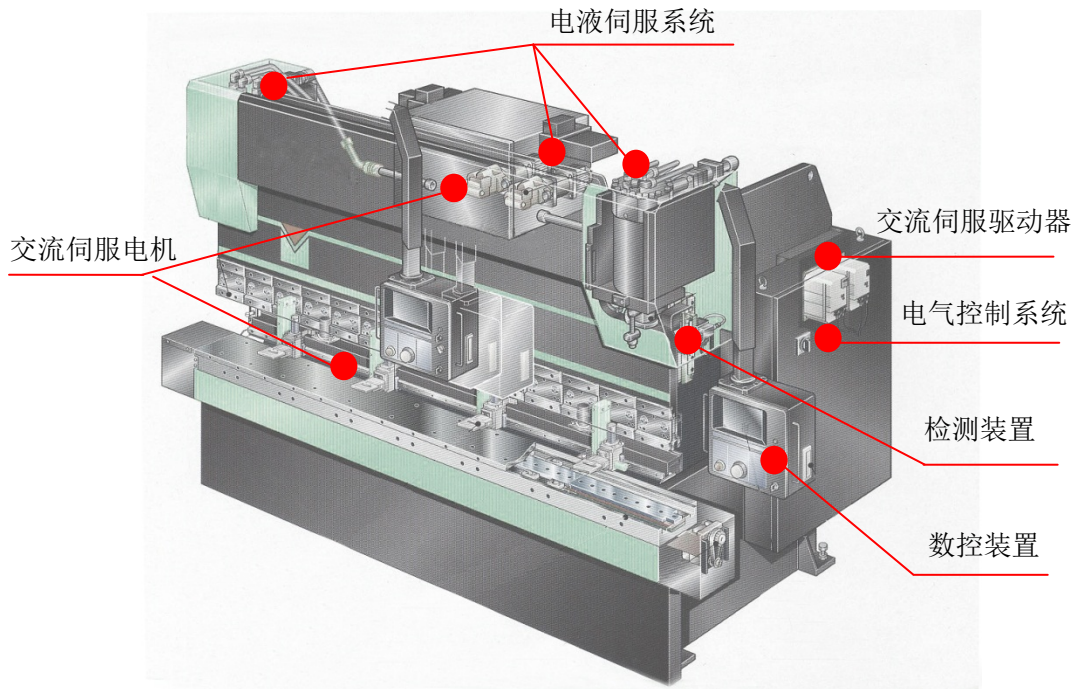
公司的主要产品分为四大类，分别为数控系统、电液伺服系统、交流伺服系统、工业机器人及成套设备，均为高端智能机械装备及其核心控制和功能部件。

产品类别	主要产品系列	主要产品特点及用途
数控系统	折弯机数控系统	采用 D 系列或 E 系列折弯机专用数控装置、EDC/EDB/ProNet 系列交流伺服系统、线性光栅尺、FPBS 专用激光安全保护装置、Safe100 专用安全控制模块，以及客户化的电气控制系统，组成整体解决方案，适用于各种规格折弯机自动化控制。

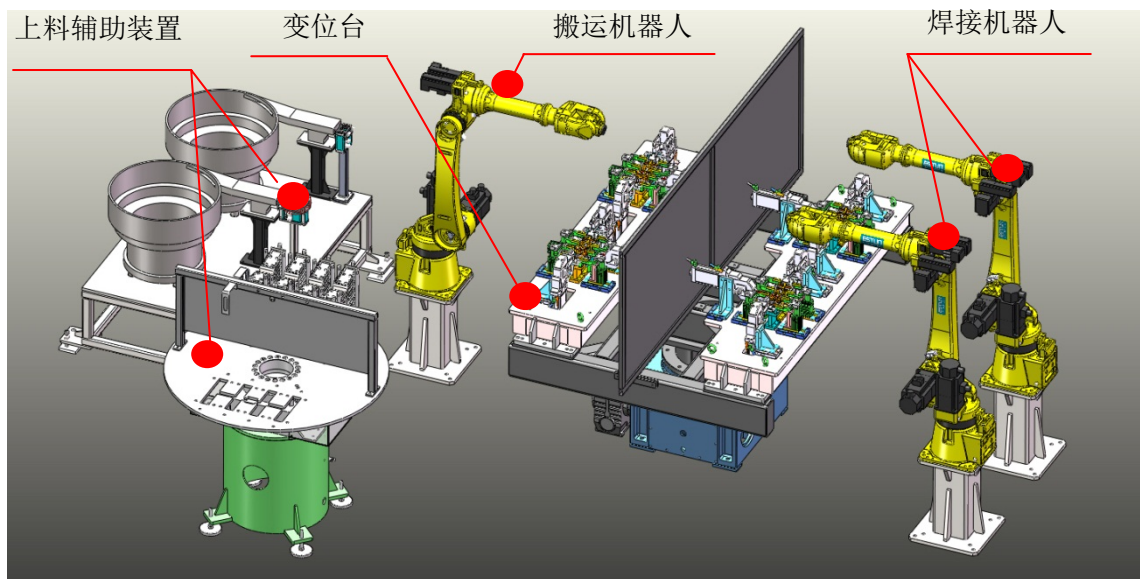
产品类别	主要产品系列	主要产品特点及用途
	剪板机数控系统	采用 D 系列或 E 系列剪板机专用数控装置、EDC/EDB/ProNet 系列交流伺服系统，以及客户化的电气控制系统，组成整体解决方案，适用于各种规格剪板机自动化控制。
	机械压力机数控系统	采用 PAC 系列压力机专用数控装置、配置吨位监视模块、ProNet 系列交流伺服系统、旋转变压器、Safe100 专用安全控制模块，以及客户化的电气控制系统，组成整体解决方案，适用于各种规格的机械压力机的自动化控制。
	伺服压力机数控系统	采用 FlexPAC 伺服压力机专用数控装置、配置吨位监视模块、EMT/EHD 系列风冷式重载直驱交流伺服系统、旋转变压器、Safe100 专用安全控制模块、以及客户化的电气控制系统，组成整体解决方案，适用于各种规格的伺服压力机的自动化控制。
	开卷线数控系统	采用 ProNet 系列低速大扭矩交流伺服系统、Flexview 人机界面、FlexCon 控制器，以及客户化的电气控制系统，组成整体解决方案，适用于各类停剪、飞剪控制类金属板材加工线、纸品生产线和薄膜生产线的自动化控制。
电液伺服系统	SH 系列数控剪板机电液伺服系统	适用于闸式或摆式剪板机，根据规格，满足 4mm-25mm 的剪板机的切厚度，压料压力可调。
	ALP 系列数控折弯机电液伺服系统	适用于数控折弯机，根据规格，满足吨位范围为 30t-6,000t，同步控制精度达到±0.01mm 的要求。
	TPM 系列数控转塔冲床电液伺服系统	根据规格，适用于 20/30 吨数控转塔冲床，刻印频率 800-1,000 次/分。
	SVP 系列伺服驱动泵组系统	功率范围 3Kw-35Kw，适用于各种吨位的折弯机、液压机、注塑机和金属压铸机等；建压速度快、注射精准，较变量泵系统节能约 40%，较定量泵系统节能约 60%-80%。
	DSVP 系列混合驱动伺服泵控系统	适用范围 20t-1,000t 混合驱动泵控折弯机和 500t 以下伺服液压机，节能约 70%，节油约 80%，同步控制精度达到±0.005mm。
交流伺服系统	EDC 系列小惯量、小功率交流伺服系统	功率范围 200w-1Kw，应用于机床、纺织机械、包装机械、印刷机械、电子机械等机械设备。
	EDB 系列中惯量交流伺服系统	功率范围 1Kw-5Kw，应用于机床、纺织机械、包装机械、印刷机械、塑料机械、电子机械等机械设备。
	ProNet 全系列交流伺服系统	功率范围 50w-22Kw，应用于机床、纺织机械、包装机械、印刷机械、机器人、塑料机械等机械设备。
	EDS、ETS 系列一拖多交流伺服系统	功率范围 50w—1Kw（单轴），由一个驱动器驱动多个伺服电机，应用于机床、纺织机械、机器人、木工机械等机械设备。
	EMT、EMT2/EHD 系列低速大扭矩交流伺服系统	功率范围 35Kw-300Kw，应用于金属成形机床伺服主传动、注塑机械、冶金设备等。
	Esmotion 运动控制整体解决方案	由 Flexview 人机界面、Esmotion 运动控制器、交流伺服系统构成整体解决方案，应用于包装机械、木工机械、金属雕刻、机

产品类别	主要产品系列	主要产品特点及用途
		械手等行业。
工业机器人及成套设备	六轴通用机器人	主要型号包括 ER6、ER16、ER30、ER50、ER100、ER170、ER220 等，具备垂直多关节、六自由度；最大负载能力 6kg-220kg；重复定位精度为±0.08mm-0.2mm；主要应用于焊接、切割、打磨、机床上下料、喷涂和搬运等工序。
	四轴码垛机器人	主要型号包括 ER130、ER180、ER300、ER450 等，具备垂直多关节、四自由度；最大负载能力为 130kg-450kg；重复定位精度为±0.3mm-0.5mm；主要应用于搬运、码垛等工序。
	SCARA 机器人	主要型号包括 ER3、ER5、ER10 等，最大负载能力为 3kg-10kg，具备水平多关节、四自由度，重复定位精度为±0.01mm，主要应用于搬运、装配等领域。
	DELTA 机器人	最大负载能力为 3kg，四自由度并联机器人，重复定位精度为±0.1mm，主要应用与搬运、分拣等领域。
	伺服机械手	主要包括三个系列：EDBT 系列大型双臂移栽机，移送距离 4m、5m、6m 供选择，主要应用于大型多工位压力机的工件移送；EMP300 系列大型多功能三轴机械手，用于大型多工位压力机工件移送和压力机之间工件移送；EMP260 系列连杆式机械手，用于多台单工位压力机工件移送。
	智能成套设备	主要包括：金属加工机床机器人自动化成套设备，主要应用于金属成形和切削；焊接和切割机器人自动化成套设备，主要应用于弧焊、激光焊、等离子切割；码垛机器人自动化成套设备，主要应用于饲料、化肥、水泥、食品等行业；喷涂机器人自动化成套设备，主要应用于家具、洁具等行业。

以数控折弯机为例，公司数控系统、电液伺服系统、交流伺服系统实际应用情况如下图所示：



以机器人焊接工作站为例，公司的工业机器人及成套设备应用情况如下图所示：



### （三）销售模式

公司根据不同产品的特征采取不同的销售模式，具体如下：

（1）对于数控系统、电液伺服系统销售采取直销模式

公司的数控系统和电液伺服系统产品全部采用直销模式进行销售。采取直销

模式有利于公司在售前做好充分的技术沟通，并在售后做好完善的服务。

## （2）交流伺服系统销售采取直销加分销模式

交流伺服系统是标准化程度较高的产品，因此公司采用直销和分销相结合的销售方式，建立渠道管理和区域销售相结合的销售组织结构。

公司的重点客户或者下游行业标杆性企业通常对交流伺服系统的需求量大，对技术服务要求水准高，对价格要求和付款要求苛刻，这类客户通常会选择向公司直接购买。此外，采取直销模式有利于公司与最终用户建立直接联系，便于客户维护和沟通，因此对于拟重点开拓的下游细分行业，公司亦采用直销模式进行销售。

## （3）工业机器人及成套设备销售采取直销加分销模式

公司的工业机器人及成套设备业务尚处于起步阶段，为了树立良好的品牌形象和起到示范作用，目前公司采取以直销为主的销售模式。待销售渠道进一步扩充后，公司将采取直销加分销模式销售工业机器人产品，即通过直销与最终用户建立直接联系，同时通过分销及时满足国内外客户的产品和服务需求。

# （四）主要原料供应情况

## 1、主要原材料供应情况及价格变动分析

公司所需的主要原材料包括数控装置、液压元器件、电子元器件、电气元器件、检测元器件、永磁材料以及机械配件，具体的供应情况为：

名称	主要供应商	市场价格波动情况
数控装置	荷兰 Delem	公司长期的合作伙伴，价格基本保持稳定，但受人民币兑欧元汇率波动影响
液压元器件	上海博世力士乐、贺德克液压	关键元器件（如伺服阀）主要从上海博世力士乐采购，其他元器件可以从多家公司采购，市场价格比较稳定
电子元器件	国外知名品牌及其经销商，如华富洋、上海摄阳等	市场竞争充分，价格比较稳定，但受国际市场供求的影响出现价格波动
电气元器件	国外知名品牌及其经销商，如南京朗驰、海得电气等	市场竞争充分，价格比较稳定，但受国际市场供求的影响出现价格波动
检测元	Heidenhain、Helm、艾而特、长春禹	市场竞争充分，价格比较稳定，但受国际市

名称	主要供应商	市场价格波动情况
器件	衡光学等	场供求的影响出现价格波动
永磁材料	中钢天源、山东冠州、宁波科田等	市场竞争充分，价格随材料市场波动而波动
电缆电线	苏州新光、南京三星、上上电缆等	市场竞争充分，价格随材料市场波动而波动
机械配件	纳博特斯克、常州华星、苏州苏液、扬州恒佳等	市场竞争充分，价格随材料市场波动而波动

## 2、主要原材料成本分析

公司主要原材料成本及占比情况如下表：

单位：万元

原材料类别	2014年1-9月		2013年		2012年		2011年	
	金额	占比	金额	占比	金额	占比	金额	占比
数控装置	5,885.73	26.11%	7,258.87	25.94%	6,880.95	27.25%	9,934.77	30.60%
液压元器件	5,245.18	23.27%	6,524.02	23.31%	5,592.13	22.14%	6,868.88	21.16%
电子元器件	2,526.56	11.21%	3,138.49	11.22%	2,728.85	10.81%	3,746.63	11.54%
电气元器件	2,073.90	9.20%	2,878.87	10.29%	2,675.44	10.59%	3,249.61	10.01%
检测元器件	1,649.85	7.32%	2,030.42	7.26%	1,949.01	7.72%	2,182.43	6.72%
永磁材料	345.81	1.53%	579.04	2.07%	696.02	2.76%	613.18	1.89%
电缆电线	468.63	2.08%	641.36	2.29%	715.62	2.83%	690.37	2.13%
机械配件	3,630.45	16.10%	3,574.03	12.77%	2,633.94	10.43%	3,081.75	9.49%
其他	716.49	3.18%	1,357.96	4.85%	1,382.89	5.48%	2,098.17	6.46%
合计	22,542.59	100%	27,983.06	100%	25,254.85	100%	32,465.79	100%

报告期内，公司的原材料成本主要由数控装置、液压元器件、电子元器件、电气元器件等构成，其他原材料成本占比较小。

## 3、主要能源供应情况

报告期内，公司主要能源的耗用金额及占成本的比重情况如下表：

年度	主要能源采购金额（万元）	在成本中占比
2014年1-9月	166.09	0.67%

年度	主要能源采购金额（万元）	在成本中占比
2013 年度	155.01	0.51%
2012 年度	136.39	0.49%
2011 年度	95.23	0.28%

公司对能源的消耗主要是电力，能源成本在公司总成本费用中的比例不大，因此电力价格变动对公司经营业绩影响很小。

#### 4、报告期内对前五大供应商的采购情况

报告期内，公司对前五大供应商的原材料采购明细情况如下表：

年度	供应商名称	金额（万元）	采购额占比
2014 年 1-9 月	荷兰 Delem	5,793.33	24.09%
	上海博世力士乐液压及自动化有限公司	3,724.78	15.49%
	德国 Heidenhain	790.51	3.29%
	上海纳博特斯克传动设备有限公司	439.31	1.83%
	深圳市艾而特工业自动化设备有限公司	389.33	1.62%
	合计	11,137.26	46.32%
2013 年	荷兰 Delem	7,263.04	26.67%
	上海博世力士乐液压及自动化有限公司	3,686.67	13.54%
	德国 Heidenhain	932.57	3.42%
	南京朗驰集团机电有限公司	485.55	1.78%
	深圳市艾而特工业自动化设备有限公司	439.14	1.61%
	合计	12,806.97	47.02%
2012 年	荷兰 Delem	6,916.14	25.05%
	上海博世力士乐液压及自动化有限公司	5,254.40	19.03%
	德国 Herion	1,035.13	3.75%
	德国 Heidenhain	1,025.99	3.72%
	美国 Helm	448.66	1.63%
	合计	14,680.32	53.18%
2011 年度	荷兰 Delem	9,895.15	31.22%



年度	供应商名称	金额（万元）	采购额占比
	上海博世力士乐液压及自动化有限公司	4,900.38	15.46%
	德国 Herion	1,486.92	4.69%
	德国 Heidenhain	1,483.79	4.68%
	美国 Helm	576.32	1.82%
	合计	18,342.56	57.87%

如上表所示，报告期内，公司向荷兰 Delem 公司、上海博世力士乐液压及自动化有限公司采购额占比较高；向其余供应商采购金额较小，各年占比均在 5%以下。

公司及公司股东、董事、监事、高级管理人员与主要供应商及其股东、董事、监事、高级管理人员之间不存在关联关系。

报告期内，公司不存在向单个供应商的采购比例超过总额 50%或者严重依赖少数供应商的情况。

## （五）行业竞争概况及公司的行业地位

装备制造业是为国民经济各行业提供技术装备的战略性产业，是各行业产业升级、技术进步的重要保障和国家综合实力的集中体现。高端智能装备制造业由于具备技术、知识密集、附加值高、成长性好、关键性强、带动性大等特点，处于制造业价值链的高端环节，是衡量一个国家核心竞争力的重要指标，也是一个国家工业崛起的重要标志。高端智能机械装备与普通机械装备相比，特征之一是通过应用自动化控制技术、综合现代精密传动控制技术和精密制造技术，实现高速、高精度、高效率的特点和生产高质量产品的目标。

高端智能机械装备及其核心控制部件行业中，核心控制和功能部件通常主要包括数控系统、电液伺服系统和交流伺服系统等自动化控制部件，其通过对速度、角度、位置等变量的精确控制实现装备运转的自动化和智能化；工业机器人是智能装备的典型代表，其通过编程或示教可实现自动化运行，并且具备一定的感知能力以对环境和工作对象自主判断和决策，能够代替人工完成各类繁重、乏味或有害环境下体力劳动。国外相关厂商进入本行业时间较早，基于雄厚的资金实力

和长期的技术积累已占有较大市场份额。目前，市场上竞争优势较为明显的国外厂商可大致分为两类：一类如德国 Siemens、Bosch Rexroth、瑞士 ABB、日本 Fanuc 等，其业务几乎覆盖高端智能机械装备及其自动控制零部件相关所有领域；另一类如日本安川、德国 KUKA、荷兰 Delem、瑞士 Cybelec、德国 Voith、Hoerbiger、意大利 Atos 等，其业务集中于高端智能机械装备或部件专业领域。

经过多年发展，我国装备制造业已经形成门类齐全、规模较大、具有一定技术水平的产业体系，成为国民经济的重要支柱产业。虽然我国已经成为装备制造业大国，但产业大而不强、自主创新能力薄弱、基础制造水平落后、低水平重复建设、自主创新产品推广应用困难等问题依然突出。因此，为改变现状，我国装备制造业必须通过产业升级，实现核心技术自主化，高端产品国产化，出口产品高附加值化，大力发展高附加值和技术含量高的战略性新兴产业，由传统加工制造向价值链的高端延伸。

## 五、发行人主要资产情况

### （一）商标

截至本招股意向书摘要签署日，公司及子公司拥有的境内注册商标情况如下表所示：

序号	商标图案	核定类别	注册号	权利期限	权属人
1	埃斯顿	第 7 类	5189674	2009.03.28-2019.03.27	本公司
2	埃斯顿	第 9 类	8538842	2011.08.14-2021.08.13	本公司、埃斯顿自动控制
3	埃斯顿	第 42 类	8539161	2011.08.14-2021.08.13	本公司、埃斯顿自动控制
4	ProNet	第 7 类	7924262	2011.02.14-2021.02.13	本公司、埃斯顿自动控制
5	PRIMEST	第 7 类	4069175	2006.10.14-2016.10.13	本公司、埃斯顿自动控制
6	PRIMEST	第 9 类	4069114	2007.01.07-2017.01.06	本公司、埃斯顿自动控制
7	FlexView	第 7 类	7924326	2011.02.14-2021.02.13	本公司、埃斯顿自动控制
8	FlexPac	第 7 类	7924337	2011.02.14-2021.02.13	本公司、埃斯顿自动控制
9	ESTUN	第 7 类	3202392	2014.01.21-2024.01.20	本公司、埃斯顿自动控制
10	ESTUN	第 9 类	8538861	2011.09.21-2021.09.20	本公司、埃斯顿自动控制

序号	商标图案	核定类别	注册号	权利期限	权属人
11		第7类	6367153	2010.02.28-2020.02.27	埃尔法电液
12	FlexCon	第7类	7962157	2012.02.21-2022.02.20	本公司、埃斯顿自动控制
13	ESTUN	第42类	8539138	2012.01.07-2022.01.06	本公司、埃斯顿自动控制
14	ESTUN ROBOTICS	第7类	11190446	2013.11.28-2023.11.27	本公司、埃斯顿自动控制

截至本招股意向书摘要签署日，公司及子公司拥有的境外注册商标具体情况如下表所示：

序号	商标图案	核定类别	商标注册号	权利期限/获取日期	权属人	注册地
1	ESTUN	第7类	1361204	获取日期 2011.1.10	埃斯顿有限、 埃斯顿自动控制	澳大利亚
2	ESTUN	第7类	998319	获取日期 2010.3.17	埃斯顿有限、 埃斯顿自动控制	印度
3	ESTUN	第7类	009098849	2010.5.12- 2020.5.12	埃斯顿有限、 埃斯顿自动控制	欧盟
4	ESTUN	第7类	189081371	获取日期 2010.1.7	埃斯顿有限、 埃斯顿自动控制	伊朗
5	ESTUN	第7、9类	4068256	获取日期 2011.12.6	埃斯顿有限、 埃斯顿自动控制	美国

## （二）专利

截至本招股意向书摘要签署日，公司及子公司拥有的专利具体情况如下表所示：

序号	专利名称	专利类型	专利号	申请日期	权属人
1	机械压力机自动控制系统	发明专利	ZL 200410066133.5	2004-12-9	本公司
2	折弯机的控制方法和系统	发明专利	ZL 200510041014.9	2005-7-13	本公司
3	通用端子压着机压力监控系统	发明专利	ZL 200510041013.4	2005-7-13	埃斯顿自动控制
4	一种机械压力机电子控制方法及电子凸轮控制器	发明专利	ZL 200610041339.1	2006-8-16	本公司
5	机械压力机滑块停上死点位置的控制方法	发明专利	ZL 200610041340.4	2006-8-16	本公司

序号	专利名称	专利类型	专利号	申请日期	权属人
6	永磁同步电机的速度环的简化自抗扰控制器的构造方法	发明专利	ZL 200610096751.3	2006-10-13	埃斯顿自动控制、东南大学
7	用于剪扳机、折弯机后挡料定位补偿的方法和系统	发明专利	ZL 200610096830.4	2006-10-19	本公司
8	机械压力机控制系统和控制方法	发明专利	ZL 200710020372.0	2007-2-15	本公司
9	电机相电流检测方法及装置	发明专利	ZL 200810018781.1	2008-1-24	埃斯顿自动控制
10	交流伺服绝对值编码器位置反馈脉冲分频输出方法及电路	发明专利	ZL 200810018782.6	2008-1-24	埃斯顿自动控制
11	一种基于双 CPU 的离合器控制方法与控制系统	发明专利	ZL 200910032042.2	2009-7-8	本公司、埃斯顿自动控制
12	锻压机床滑块位置、压力测量及安全控制的方法及控制器	发明专利	ZL 201010100415.8	2010-1-25	本公司
13	一种应用于机械曲柄压力机的交流伺服主驱动系统的控制方法	发明专利	ZL 201010511531.9	2010-10-19	本公司、埃斯顿自动控制
14	基于惯量辨识的交流伺服系统速度环控制参数自整定方法	发明专利	ZL 201010551460.5	2010-11-18	东南大学、埃斯顿自动控制
15	基于摩擦和扰动补偿的 PMSM 伺服系统控制方法	发明专利	ZL 201010548657.3	2010-11-18	东南大学、埃斯顿自动控制
16	一种伺服曲柄压力机的压力控制方法	发明专利	ZL 201010598384.3	2010-12-21	本公司、埃斯顿自动控制
17	伺服泵控折弯机液压控制系统	发明专利	ZL 201110395386.7	2011-12-03	埃尔法电液、本公司
18	一种用于粉末压机的控制系统	发明专利	ZL 201110440408.7	2011-12-24	本公司、埃尔法电液
19	一种卷板机预弯板材的方法	发明专利	ZL 201110447325.0	2011-12-29	本公司、埃尔法电液
20	双系统组件式的工业机器人控制器	发明专利	ZL 201210059639.8	2012-3-8	埃斯顿机器人、本公司
21	一种利用伺服驱动器测定机械共振频率的方法	发明专利	ZL 201210065420.9	2012-3-14	埃斯顿自动控制、本公司
22	绝缘栅双极晶体管门极驱动推挽电路	发明专利	ZL 201310065497.0	2013-3-1	埃斯顿自动控制、本公司
23	基于三维建模软件实现工业机器人离线编程的方法	发明专利	ZL 201310076018.5	2013-3-11	埃斯顿机器人
24	充液阀	实用新型	ZL 200520070938.7	2005-4-21	埃尔法电液
25	摆式剪扳机液压系统	实用新型	ZL 200520070937.2	2005-4-21	埃尔法电液

序号	专利名称	专利类型	专利号	申请日期	权属人
26	闸式剪板机液压系统	实用新型	ZL 200520070939.1	2005-4-21	埃尔法电液
27	折弯机液压系统	实用新型	ZL 200520070940.4	2005-4-21	埃尔法电液
28	永磁同步电动机的增量式光电码盘安装位置自动检测装置	实用新型	ZL 200620070553.5	2006-3-23	本公司
29	集成在伺服系统中的单轴定位装置	实用新型	ZL 200620070600.6	2006-3-24	本公司
30	油压机全闭环伺服控制系统	实用新型	ZL 200820035239.2	2008-5-6	埃尔法电液
31	肋骨机液压系统	实用新型	ZL 200820238166.7	2008-12-23	埃尔法电液
32	高速冲床专用回油减震装置	实用新型	ZL 200920282995.X	2009-12-23	埃尔法电液
33	一种 I/O 通讯接口模块	实用新型	ZL 201120485010.0	2011-11-30	埃尔法电液、 本公司
34	高速冲床液压系统	实用新型	ZL 201120488627.8	2011-11-30	埃尔法电液、 本公司
35	折弯机液压系统	实用新型	ZL 201120495897.1	2011-12-3	埃尔法电液、 本公司
36	电液伺服折弯机液压系统	实用新型	ZL 201120495896.7	2011-12-3	埃尔法电液、 本公司
37	插装式充液阀	实用新型	ZL 201120489607.2	2011-12-1	埃尔法电液、 本公司
38	一种卷板机控制系统	实用新型	ZL 201220021408.3	2012-1-18	本公司、埃尔 法电液
39	一种永磁同步直线电机绕组	实用新型	ZL 201220021275.X	2012-1-18	埃斯顿自动控 制、本公司
40	一种伺服电机转子轭部	实用新型	ZL 201220037819.1	2012-2-7	埃斯顿自动控 制、本公司
41	钣金机壳自锁装置	实用新型	ZL 201220037799.8	2012-2-7	埃斯顿自动控 制、本公司
42	一种适用于锻压类机床的安全控制模块	实用新型	ZL 201220045195.8	2012-2-13	埃尔法电液、 本公司
43	一种内置式永磁同步直线电机次级结构	实用新型	ZL 201220059694.2	2012-2-23	埃斯顿自动控 制、本公司
44	一种同步电机转子结构	实用新型	ZL 201220082449.3	2012-3-7	埃斯顿自动控 制、本公司
45	一种机器人示教器	实用新型	ZL 201220084850.0	2012-3-8	埃斯顿机器 人、本公司
46	一种低负载工业机器人腕部传	实用	ZL	2012-3-8	埃斯顿机器

序号	专利名称	专利类型	专利号	申请日期	权属人
	动机构	新型	201220084848.3		人、本公司
47	永磁式直线同步电机中的分体式永磁体固定装置	实用新型	ZL 201220093310.9	2012-3-14	埃斯顿自动控制、本公司
48	一种伺服驱动器机箱用卡扣弹片	实用新型	ZL 201220093352.2	2012-3-14	埃斯顿自动控制、本公司
49	永磁电机转子	实用新型	ZL 201220093351.8	2012-3-14	埃斯顿自动控制、本公司
50	一种四工位旋转式分度机构	实用新型	ZL 201220302111.4	2012-6-26	埃尔法电液、本公司
51	直插式碰锁机构	实用新型	ZL 201220323274.0	2012-7-5	埃斯顿自动控制、本公司
52	一种带惯量盘的伺服电机转子装置	实用新型	ZL 201220491679.5	2012-9-25	埃斯顿自动控制、本公司
53	一种伺服电机低速运行时的测速装置	实用新型	ZL 201220093353.7	2012-3-14	埃斯顿自动控制、本公司
54	一种底脚式安装轴向风冷电机的底脚	实用新型	ZL 201220492055.5	2012-9-25	埃斯顿自动控制、本公司
55	便拆卸式风扇结构	实用新型	ZL 201220450302.5	2012-9-5	埃斯顿自动控制、本公司
56	一种表面式永磁同步直驱电机转子	实用新型	ZL 201220633781.4	2012-11-27	埃斯顿自动控制、本公司
57	折弯机折弯角度实时自动测量装置	实用新型	ZL 201220634384.9	2012-11-27	本公司、埃尔法电液
58	角位移传感器实时测量折弯机折弯角度的测量装置	实用新型	ZL 201220716829.8	2012-12-24	本公司、埃尔法电液
59	液压机床带安全保护的液压控制系统	实用新型	ZL 201220716943.0	2012-12-24	埃尔法电液、本公司
60	一种转子动平衡调节装置	实用新型	ZL 201320053705.0	2013-1-30	埃斯顿自动控制
61	一种转子铁芯和转轴的固定结构	实用新型	ZL 201320255578.2	2013-5-10	埃斯顿自动控制
62	一种液压执行元件伺服泵控液 压控制系统	实用新型	ZL 201320282548.0	2013-5-22	埃尔法电液
63	一种往复式液压换向滑阀阀芯 位置监控装置	实用新型	ZL 201320282645.X	2013-5-22	埃尔法电液
64	用于液压系统硬管管路的管路 连接结构件	实用新型	ZL 201320282547.6	2013-5-22	埃尔法电液
65	一种液压常闭型充液阀测试装 置	实用新型	ZL 201320282876.0	2013-5-22	埃尔法电液、本公司
66	一种液压驱动自动定心管件夹 紧装置	实用新型	ZL 201320326343.8	2013-6-07	埃尔法电液、本公司

序号	专利名称	专利类型	专利号	申请日期	权属人
67	直驱式伺服泵控电液混合驱动的液压缸控制系统	实用新型	ZL 201320351278.4	2013-6-18	埃尔法电液、 本公司
68	一种实时自动测量折弯角度的装置	实用新型	ZL 201320412528.0	2013-7-11	本公司、埃尔 法电液
69	折弯机折弯角度实时自动测量装置	实用新型	ZL 201320423073.2	2013-7-16	本公司、埃尔 法电液
70	一种电机负载惯量的模拟装置	实用新型	ZL 201320432902.3	2013-7-19	埃斯顿自动控 制
71	采用管道压力自动测量折弯机折弯角度的装置	实用新型	ZL 201320489706.X	2013-8-12	本公司、埃尔 法电液
72	一种液压比例方向阀阀芯位置安全监控模块	实用新型	ZL 201320489832.5	2013-8-13	埃尔法电液
73	一种液压系统测试装置	实用新型	ZL 201320510593.7	2013-8-21	埃尔法电液
74	一种压装设备液压系统	实用新型	ZL 201320745067.9	2013-11-22	埃尔法电液、 本公司
75	一种工业机器人驱动器	实用新型	ZL 201320806145.1	2013-12-10	本公司
76	一种消除齿轮传动减速机构	实用新型	ZL 201320825640.7	2013-12-16	埃斯顿机器人
77	一种用于截割齿钎焊工艺中的振动排气装置	实用新型	ZL 201320843157.1	2013-12-20	埃斯顿机器人
78	一种编码器验证机构	实用新型	ZL 201320870597.6	2013-12-26	本公司、埃斯 顿自动控制
79	一种交流伺服驱动系统	实用新型	ZL 201320866096.0	2013-12-26	本公司、埃斯 顿自动控制
80	一种工业机器人关节无间隙传动机构	实用新型	ZL 201420025566.5	2014-1-16	埃斯顿机器人
81	一种可扩展 IO 的电子凸轮控制系统	实用新型	ZL 201420043932.X	2014-1-24	本公司
82	一种适用于工业机器人驱动器的上电和制动电路	实用新型	ZL 201420045933.8	2014-1-24	埃斯顿自动控 制
83	一种低负载工业机器人中空小臂和腕部机构	实用新型	ZL 201420049799.9	2014-1-26	埃斯顿机器人
84	一种工业机器人重复定位精度测量装置	实用新型	ZL 201420123934.X	2014-4-25	埃斯顿机器人
85	一种伺服电机定子	实用新型	ZL 201420177161.3	2014-4-14	埃斯顿自动控 制
86	中型负载工业机器人腕部传动结构	实用新型	ZL 201420423366.5	2014-7-29	埃斯顿机器人
87	直驱式容积控制液压系统	实用	ZL	2014-8-6	埃尔法电液

序号	专利名称	专利类型	专利号	申请日期	权属人
		新型	201420440060.0		
88	一种阀块清洗机构	实用新型	ZL 201420447896.3	2014-8-8	埃尔法电液
89	一种小型负载工业机器人用减速器	实用新型	ZL 201420492978.X	2014-8-28	埃斯顿机器人
90	一种多圈旋转变压器	实用新型	ZL 201420551732.5	2014-9-25	本公司、埃斯顿自动控制
91	伺服驱动器（2）	外观设计	ZL 200530081729.8	2005-3-31	本公司
92	伺服驱动器（1）	外观设计	ZL 200830021449.1	2008-1-31	埃斯顿自动控制
93	悬吊柜	外观设计	ZL 200930303911.1	2009-4-30	埃斯顿自动控制、本公司
94	悬吊柜	外观设计	ZL 201230014119.6	2012-1-18	埃斯顿自动控制、本公司
95	工业机器人	外观设计	ZL 201230014117.7	2012-1-18	埃斯顿机器人、本公司
96	工业机器人（ER5-4B）	外观设计	ZL 201330005555.1	2013-1-9	埃斯顿机器人、本公司
97	工业机器人（ER3-4C）	外观设计	ZL 201330005745.3	2013-1-9	埃斯顿机器人、本公司
98	工业机器人（ER16）	外观设计	ZL 201330005716.7	2013-1-9	埃斯顿机器人、本公司
99	工业机器人（ER300-4）	外观设计	ZL 201330005585.2	2013-1-9	埃斯顿机器人、本公司
100	工业机器人（ER50）	外观设计	ZL 201330005510.4	2013-1-9	埃斯顿机器人、本公司
101	工业机器人示教盒（ER-T70）	外观设计	ZL 201330042342.6	2013-2-20	埃斯顿机器人
102	工业机器人（ER6）	外观设计	ZL 201330650246.X	2013-12-27	埃斯顿机器人
103	伺服驱动器	外观设计	ZL 201430207960.6	2014-6-27	埃斯顿自动控制
104	工业机器人（ER100）	外观设计	ZL 201430212381.0	2014-6-30	埃斯顿机器人
105	工业机器人（ER30）	外观设计	ZL 201430265984.7	2014-7-31	埃斯顿机器人

### （三）软件著作权

截至本招股意向书摘要签署之日，公司及子公司拥有的软件著作权具体情况



如下表所示:

序号	名称	登记号	首次发表日期	著作权人
1	埃斯顿剪板机/折弯机控制软件[简称: E20 控制软件] V3.0	2006SR02037	2005-11-2	本公司
2	埃斯顿小功率交流伺服系统控制软件 [简称: EDC 控制软件] V1.0	2007SR00198	2006-11-1	埃斯顿自动控制
3	埃斯顿交流伺服驱动器软件 [简称: EDB-A 控制软件] V2.0	2008SR12441	2008-3-1	埃斯顿自动控制
4	埃斯顿开卷线控制软件 V2.0	2008SR32065	2008-8-1	本公司、埃斯顿自动控制
5	埃斯顿 PAC15 电子凸轮控制器软件 [简称: PAC15]V1.0	2009SR054936	2009-8-20	本公司、埃斯顿自动控制
6	埃斯顿智能定长控制系统软件 [简称: FlexCon CTL]V1.0	2010SR065085	2009-11-1	本公司、埃斯顿自动控制
7	埃斯顿粉末压机数控系统软件[简称: SPA600]V1.0	2010SR065176	2010-9-20	本公司、埃斯顿自动控制
8	埃斯顿油压机数控系统软件[简称: HPC600] V1.0	2012SR065436	2010-12-11	本公司、埃尔法电液
9	埃斯顿安全控制模块软件 V1.00	2011SR103155	2011-5-5	本公司、埃斯顿自动控制
10	埃斯顿交流伺服驱动器控制软件 V1.0	2012SR065432	2011-7-5	本公司、埃斯顿自动控制
11	埃斯顿伺服冲床控制软件 V1.0	2012SR025433	2011-9-1	本公司、埃斯顿自动控制
12	埃斯顿电子凸轮控制器软件 [简称: PAC10 控制软件] V2.0	2012SR033443	2011-10-10	本公司
13	埃斯顿端子压着机压力监控系统软件 [简称: EP20 控制软件] V2.0	2012SR033446	2011-11-2	本公司
14	埃斯顿压力机自动控制系统控制软件 [简称: PAC200 控制软件] V2.0	2012SR033447	2011-11-5	本公司
15	埃斯顿大功率交流伺服系统控制软件 V1.0	2012SR085522	2011-11-16	埃斯顿自动控制、本公司
16	埃斯顿交流伺服驱动器控制软件[简称:EDB 控制软件:] V2.0	2012SR033434	2011-11-20	本公司
17	埃斯顿剪折机床专用显示装置控制软件[简称: E10 控制软件] V2.0	2012SR033437	2011-11-20	本公司
18	埃斯顿交流伺服驱动器软件 V3.0	2012SR085532	2011-11-22	埃斯顿自动控制
19	埃斯顿开卷线控制软件 V3.0	2012SR033439	2011-11-23	本公司
20	埃斯顿双轴交流伺服驱动器软件 V1.0	2012SR025606	2011-12-1	本公司、埃斯顿自动控制

序号	名称	登记号	首次发表日期	著作权人
21	机器人弧焊应用集成系统控制软件 V1.0	2013SR035169	2011-12-1	埃斯顿机器人
22	机器人物料搬运应用集成系统控制软件 V1.0	2013SR035147	2011-12-1	埃斯顿机器人
23	埃斯顿机器人运动仿真和应用软件 V1.0	2013SR041172	2011-12-2	埃斯顿机器人、本公司
24	埃斯顿卷板机数控系统软件 [简称: RBC600] V1.0	2012SR065441	2011-12-4	本公司、埃尔法电液
25	埃斯顿折弯机控制器软件 [简称: E200 控制软件] V2.0	2012SR033442	2011-12-10	本公司
26	埃斯顿/机器人运动控制软件 V1.0	2012SR024127	2011-12-13	本公司、埃斯顿机器人
27	埃斯顿冲压上下料机械手控制系统软件[简称: 单臂机械手]V1.0	2012SR016500	2011-12-14	本公司、埃尔法电液
28	埃斯顿压力机控制器控制软件 [简称: PAC20 控制软件] V2.0	2012SR033433	2011-12-20	本公司
29	埃尔法回转头冲床电液伺服系统控制软件 V1.0	2012SR016498	2011-12-22	埃尔法电液
30	埃斯顿小功率交流伺服系统控制软件 V2.0	2012SR085242	2011-12-28	埃斯顿自动控制
31	埃尔法数控转塔冲床控制软件 V1.0	2012SR085239	2012-4-11	埃尔法电液、本公司
32	埃斯顿伺服压力机数控系统软件[简称: SPC600]V1.0	2013SR068230	2012-5-15	本公司、埃尔法电液
33	埃斯顿机械压力机数控系统软件[简称:PAC600] V1.0	2012SR095199	2012-5-25	本公司、埃尔法电液
34	埃斯顿剪板机/折弯机数控系统软件 [简称: E21]V1.0	2013SR033439	2012-7-9	本公司、埃尔法电液
35	埃斯顿 SCARA 机器人运动控制软件 V1.0	2012SR119766	2012-7-20	埃斯顿机器人、本公司
36	埃斯顿 Delta 机器人运动控制软件 V1.0	2012SR119774	2012-9-3	埃斯顿机器人、本公司
37	埃斯顿码垛机器人运动控制软件 V1.0	2012SR119771	2012-9-20	埃斯顿机器人、本公司
38	埃斯顿经济型折弯机数控系统 PLC 控制软件 V1.0	2013SR116465	2012-10-10	本公司、埃尔法电液
39	埃斯顿柔性折弯机数控系统 PLC 控制软件 V1.0	2013SR116863	2012-10-10	本公司、埃尔法电液
40	埃斯顿集成型折弯机数控系统 PLC 控制软件 V1.0	2013SR116277	2012-10-10	本公司、埃尔法电液
41	中型负载机器人运动控制软件 V1.0	2013SR042905	2012-11-1	埃斯顿机器人

序号	名称	登记号	首次发表日期	著作权人
42	重型负载机器人运动控制软件 V1.0	2013SR034994	2012-12-11	埃斯顿机器人
43	埃斯顿折弯机电液伺服混合驱动泵控系统控制软件 V1.0	2013SR019911	2012-12-14	本公司、埃尔法电液
44	埃尔法双臂移栽机控制软件 V1.0	2013SR043289	2013-1-1	埃尔法电液、本公司
45	埃斯顿压铸机控制软件 V1.0	2013SR116334	2013-8-1	本公司、埃尔法电液
46	埃斯顿剪板机数控系统控制软件 V1.0	2014SR060194	2014-1-29	埃斯顿软件
47	埃斯顿折弯机数控系统控制软件 V1.0	2014SR059744	2014-1-29	埃斯顿软件
48	埃斯顿回转头冲床控制软件 V1.0	2014SR060388	2014-1-29	埃斯顿软件
49	埃斯顿机械压力机数控系统控制软件 V1.0	2014SR038499	2014-2-8	埃斯顿软件
50	埃斯顿机械压力机数控系统控制软件 V2.0	2014SR059750	2014-2-8	埃斯顿软件
51	埃斯顿剪板机数控系统控制软件 V3.0	2014SR039298	2014-2-8	埃斯顿软件
52	埃斯顿折弯机数控系统控制软件 V2.0	2014SR038508	2014-2-8	埃斯顿软件
53	埃斯顿折弯机数控系统控制软件 V3.0	2014SR038496	2014-2-8	埃斯顿软件
54	埃斯顿压力机数控系统控制软件 V1.0	2014SR038505	2014-2-8	埃斯顿软件
55	埃斯顿伺服压力机数控系统控制软件 V1.0	2014SR060196	2014-2-8	埃斯顿软件
56	埃斯顿剪板机数控系统控制软件 V2.0	2014SR059747	2014-2-10	埃斯顿软件
57	埃斯顿安全控制模块软件 V1.0	2014SR060696	2014-2-10	埃斯顿软件
58	埃斯顿生产线控制软件 V1.0	2014SR060168	2014-2-10	埃斯顿软件
59	埃斯顿生产线控制软件 V2.0	2014SR059937	2014-2-10	埃斯顿软件
60	埃斯顿压力机数控系统控制软件 V2.0	2014SR059580	2014-2-19	埃斯顿软件
61	埃斯顿大功率专用交流伺服系统控制软件 V1.0	2014SR102593	2014-3-12	埃斯顿软件
62	埃斯顿多轴交流伺服系统控制软件 V1.0	2014SR102612	2014-3-12	埃斯顿软件
63	埃斯顿小功率通用交流伺服系统控制软件 V1.0	2014SR102414	2014-3-12	埃斯顿软件
64	埃斯顿小功率通用交流伺服系统控制软件 V2.0	2014SR103629	2014-3-12	埃斯顿软件
65	埃斯顿中功率通用交流伺服系统控制软件 V1.0	2014SR103609	2014-3-12	埃斯顿软件
66	埃斯顿中功率专用交流伺服系统控制软件 V1.0	2014SR103245	2014-3-12	埃斯顿软件

序号	名称	登记号	首次发表日期	著作权人
67	埃斯顿冲压伺服机械手控制系统软件 V1.0	2014SR121654	2014-5-20	埃斯顿软件
68	埃斯顿冲压伺服机械手控制系统软件 V2.0	2014SR122627	2014-5-20	埃斯顿软件
69	埃斯顿冲压伺服机械手控制系统软件 V3.0	2014SR122635	2014-5-25	埃斯顿软件
70	埃斯顿数控冲床电液伺服系统控制软件 V1.0	2014SR121579	2014-5-30	埃斯顿软件
71	埃斯顿数控冲床电液伺服系统控制软件 V2.0	2014SR123037	2014-5-30	埃斯顿软件
72	埃斯顿压铸机混合动力电液伺服系统控制软件 V1.0	2014SR121731	2014-5-30	埃斯顿软件
73	埃斯顿冲压伺服机械手控制系统软件 V4.0	2014SR122329	2014-6-15	埃斯顿软件
74	埃斯顿机械手 ESMOTION 控制软件 V1.0	2014SR162991	2014-6-18	埃斯顿软件
75	埃斯顿混合动力泵控电液伺服系统控制软件 V2.0	2014SR162923	2014-7-8	埃斯顿软件
76	埃斯顿混合动力泵控电液伺服系统控制软件 V3.0	2014SR162799	2014-7-16	埃斯顿软件
77	埃斯顿混合动力泵控电液伺服系统控制软件 V1.0	2014SR162776	2014-8-25	埃斯顿软件
78	埃斯顿机械手 EMAC 控制软件 V1.0	2014SR162724	2014-8-25	埃斯顿软件
79	埃斯顿折弯机数控系统专用 PLC 控制软件 V1.0	2014SR212308	2014-9-11	埃斯顿软件
80	埃斯顿压力机数控系统专用 PLC 控制软件 V1.0	2014SR212313	2014-9-12	埃斯顿软件
81	埃斯顿剪板机数控系统专用 PLC 控制软件 V1.0	2014SR212315	2014-9-18	埃斯顿软件

#### (四) 土地使用权取得和占有情况

截至本招股意向书摘要签署日，公司及子公司拥有的土地使用权情况如下：

产权证书	地点	取得及使用	使用权面积 (m <sup>2</sup> )	终止日期	土地使用权人
宁江国用(2011)第 23161 号	江宁区开发区将军南路155号	工业用地出让	26,728.00	2053-12-30	本公司
宁玄国用(2011)字第 00064 号	玄武区中央路258-27号7A, 7D室	商务金融用地出让	41.00	2045-1-19	埃斯顿自动控制
宁江国用(2007)	江宁经济开发区水	工业用	43,331.60	2056-12-30	埃斯顿自

产权证书	地点	取得及使用	使用权面积 (m <sup>2</sup> )	终止日期	土地使用权人
第 15347 号	阁路16号	地出让			动控制
宁江国用(2011)第 26116 号	江宁开发区燕湖路以南、甫岗街以东	工业用地出让	22,946.20	2061-10-27	埃尔法电液

## (五) 房产情况

截至本招股意向书摘要签署日，公司及子公司拥有的房产具体情况见下表：

序号	产权证号	建筑面积 (m <sup>2</sup> )	座落位置	用途	房屋所有权人
1	宁房权证江变字第 JN00219693 号	4,813.38	江宁区秣陵街道将军南路 155 号 1 幢	办公	本公司
2	宁房权证江变字第 JN00219694 号	1,599.20	江宁区秣陵街道将军南路 155 号 2 幢	厂房	本公司
3	宁房权证江变字第 JN00219695 号	1,033.65	江宁区秣陵街道将军南路 155 号 3 幢	厂房	本公司
4	江宁房权证东山字第 JN00175081 号	4,156.43	江宁区秣陵街道水阁路 16 号 1 幢	工业厂房	埃斯顿自动控制
5	江宁房权证东山字第 JN00175086 号	4,149.71	江宁区秣陵街道水阁路 16 号 2 幢	工业厂房	埃斯顿自动控制
6	宁房权证江初字第 JN00365975 号	10,093.34	江宁区秣陵街道水阁路 16 号 3 幢	研发楼	埃斯顿自动控制
7	宁房权证玄转字第 355925 号	499.00	中央路 258-27 号 7A、7D 室	成套住宅	埃斯顿自动控制
8	宁房权证江初字第 JN00233853 号	4,178.82	江宁区秣陵街道燕湖路 178 号 1 幢	办公	埃尔法电液
9	宁房权证江初字第 JN00233979 号	3,812.47	江宁区秣陵街道燕湖路 178 号 2 幢	生产车间	埃尔法电液
10	宁房权证江初字第 JN00233857 号	1,432.29	江宁区秣陵街道燕湖路 178 号 3 幢	生产车间	埃尔法电液
11	宁房权证江初字第 JN00348290 号	6,069.00	江宁区秣陵街道燕湖路 178 号 4 幢	厂房	埃尔法电液

## (五) 特许经营权

截至本招股意向书摘要签署日，发行人不存在授予或被授予特许经营权的情况。

## 六、同业竞争与关联交易

### （一）同业竞争

截至目前，派雷斯特持有公司 4,950 万股股份，持股比例为 55%，为公司的控股股东。吴波先生分别通过持有派雷斯特 96.89% 股权、埃斯顿控股 100% 股权、埃斯顿投资 32% 股权而间接持有公司股份，派雷斯特、埃斯顿控股、埃斯顿投资分别直接持有公司 55%、25%、20% 股份，因此，吴波先生为公司之实际控制人。

发行人的实际控制人吴波及其近亲属对外投资或控制的企业与发行人之间不存在相同、类似业务，不存在上下游业务，上述盈利性组织与发行人之间不存在同业竞争或潜在同业竞争，不会对发行人的独立性造成任何影响。

### （二）关联交易

#### 1、经常性关联交易

##### （1）购销商品、接受和提供劳务

报告期内，公司与关联方之间在购销商品、接受和提供劳务方面的关联交易包括向东岱软件和东岱信息购买系统软件及相关服务，以及接受大任咨询提供的咨询服务，交易价格参考同期、同类产品或服务的市场价格。除此之外，报告期内公司未发生其他与关联方之间购销商品、接受和提供劳务相关的关联交易。

报告期内，公司与东岱软件、东岱信息、大任咨询的关联交易情况如下：

单位：万元

关联方名称	2014 年 1-9 月		2013 年度		2012 年度		2011 年度	
	金额	占比	金额	占比	金额	占比	金额	占比
大任咨询	8.50	12.45%	-	-	-	-	-	-
东岱软件	-	-	-	-	14.42	18.80%	0.47	0.00%
东岱信息	-	-	-	-	55.75	72.67%	32.39	29.25%
合计	8.50	-	-	-	70.17	-	32.86	-

注：（1）“占比”指占公司当期同类交易总金额的比例；（2）自 2011 年 5 月起公司

与东岱软件和东岱信息不存在关联关系，因此 2012 年交易仍比照关联交易披露，2013 年及其后交易不再作为关联交易披露。

## (2) 向关键管理人员支付薪酬

报告期内，公司向关键管理人员支付薪酬情况如下：

报告期间	2014 年 1-9 月	2013 年度	2012 年度	2011 年度
关键管理人员人数	10	10	9	9
在公司领取报酬人数	10	10	9	9
报酬总额（万元）	298.47	345.33	256.52	278.24

注：关键管理人员包括董事（不含独立董事）、监事、高级管理人员。

## 2、偶发性关联交易

### (1) 股权转让

2011 年 6 月 1 日，公司与埃博力签署《股权转让协议》，并经南京市人民政府外商及台港澳侨投资企业批件《关于同意南京埃尔法电液技术有限公司股权转让及修改公司章程的批复》（宁府外经贸资审〔2011〕第 17135 号）同意，公司以 558.60 万元受让埃博力持有的埃尔法电液 22.22% 股权，受让价格按上述 22.22% 股权对应埃尔法电液 2010 年 12 月 31 日经评估后的净资产确定。上述股权转让款项已于 2011 年 6 月支付完毕。

### (2) 向埃博力收取资金使用费

根据埃尔法电液与埃博力签订的相关协议，2011 年埃尔法电液按一年期银行同期贷款基准利率向其收取资金使用费 61.56 万元。

### (3) 与关联方之间资金拆借

#### ① 公司向关联方提供资金情况

报告期内，公司向关联方提供资金情况如下表：

单位：万元

关联方名称	2014 年 1-9 月	2013 年度	2012 年度	2011 年度
-------	--------------	---------	---------	---------

关联方名称	2014年1-9月	2013年度	2012年度	2011年度
派雷斯特	-	-	-	120.00
埃斯顿投资	-	-	5.00	-
合计	-	-	5.00	120.00

报告期内，公司向派雷斯特、埃斯顿投资提供的资金用于其资金周转。截至2012年12月31日，发行人向上述关联方提供的资金已全部收回。

## ② 关联方向公司提供资金情况

报告期内，关联方向公司提供资金情况如下表：

单位：万元

关联方名称	2014年1-9月	2013年度	2012年度	2011年度
派雷斯特	-	-	750.00	310.00
埃斯顿投资	-	-	90.00	-
埃博力	-	-	-	128.49
合计	-	-	840.00	438.49

报告期内，上述关联方向发行人提供的资金均用于发行人及其子公司补充流动资金。截至2012年12月31日，关联方向发行人提供的资金均已偿还完毕。

## 3、关联方应收应付款

### (1) 应收关联方款项

单位：万元

关联方名称	2014.9.30		2013.12.31		2012.12.31		2011.12.31	
	账面余额	坏账准备	账面余额	坏账准备	账面余额	坏账准备	账面余额	坏账准备
预付账款								
东岱软件	-	-	-	-	-	-	4.50	-
东岱信息	-	-	-	-	-	-	6.60	-
其他应收款								
韩邦海	-	-	-	-	0.25	0.01	-	-



## (2) 应付关联方款项

单位：万元

关联方名称	2014.9.30	2013.12.31	2012.12.31	2011.12.31
其他应付款				
吴蔚	14.90	14.90	-	-

## 4、关联交易对公司财务状况和经营成果的影响

### (1) 经常性关联交易对公司财务状况和经营成果的影响

报告期内，公司与关联方发生的关联采购的价格与同期市场价格不存在重大差异，交易价格公允，未损害公司及股东的合法权益。目前，公司不存在任何正在执行的与关联方之间购销商品、接受和提供劳务等关联交易情形。公司与关联方发生的经常性关联交易金额很小，因此，上述经常性关联交易对公司财务状况和经营成果不会造成实质性影响。

### (2) 偶发性关联交易对公司财务状况和经营成果的影响

报告期内，公司收购了埃博力持有的埃尔法电液 22.22%股权，使之成为公司的全资子公司，目的是为了进一步优化公司的治理结构。上述股权收购价格的确定参考了收购基准日被收购方经评估净资产价值，定价公允，不存在损害公司、公司股东及被收购企业其他股东合法权益的情形。上述股权转让整合了股东对公司的控制权，有利于发挥各子公司之间的协同效应，对公司的财务状况和经营成果有着积极的影响。埃尔法电液向埃博力收取资金使用费金额较小，对公司的财务状况和经营成果未产生重大影响。公司与关联方之间的资金拆借是在不影响正常生产经营的前提下进行的，对公司的财务状况和经营成果未产生重大影响。

## 5、公司章程及其他制度对关联交易决策权限与程序的规定

根据公司制定的《公司章程（草案）》、《股东大会议事规则》、《董事会议事规则》、《关联交易管理办法》、《独立董事制度》等规定，公司对关联交易的回避制度、决策权限和决策程序等做了详尽的规定，明确了独立董事对关联交易的监督制度。

### (1) 《公司章程（草案）》对关联交易决策权限与程序的规定

根据《公司章程（草案）》第三十九条规定：“公司的控股股东、实际控制人不得利用其关联关系损害公司利益。违反规定，给公司造成损失的，应当承担赔偿责任。公司控股股东及实际控制人对公司和公司社会公众股股东负有诚信义务。控股股东应严格依法行使出资人的权利，控股股东不得利用利润分配、资产重组、对外投资、资金占用、借款担保等方式损害公司和社会公众股股东的合法权益，不得利用其控制地位损害公司和社会公众股股东的利益。”

第四十条规定：“股东大会是公司的权力机构，依法行使下列职权：……（十四）审议公司拟与关联法人达成的交易金额在 3,000 万元以上，且占公司最近一期经审计净资产绝对值 5%以上的关联交易或拟与关联自然人的交易金额在 300 万元以上的关联交易。……”

第七十九条规定：“股东大会审议有关关联交易事项时，关联股东不应当参与投票表决，其所代表的有表决权的股份数不计入有效表决总数；股东大会决议的公告应当充分披露非关联股东的表决情况。关联股东应当主动申请回避。关联股东不主动申请回避时，其他知情股东有权要求其回避。股东大会在审议有关关联交易事项时，会议主持人应宣布有关关联关系股东的名单，说明是否参与投票表决，并宣布出席大会的非关联方有表决权的股份总数和占公司总股份的比例后进行投票表决。”

第一百一十二条规定：“董事会行使下列职权：……（十六）审议批准公司拟与关联自然人发生的交易金额在 30 万元人民币以上的关联交易；审议批准公司拟与关联法人发生的交易金额在 300 万元人民币以上，且占公司最近一期经审计净资产绝对值 0.5%以上的关联交易。……”

第一百二十五条规定：“董事与董事会会议决议事项所涉及的企业有关联关系的，不得对该项决议行使表决权，也不得代理其他董事行使表决权。该董事会会议由过半数的无关联关系董事出席即可举行，董事会会议所作决议须经无关联关系董事过半数通过。出席董事会的无关联董事人数不足 3 人的，应将该事项提交股东大会审议。”

（2）《股东大会议事规则》对关联交易决策权限与程序的规定

根据《股东大会议事规则》第四十条规定：“股东与股东大会拟审议事项有关联关系时，应当回避表决，其所持有表决权的股份不计入出席股东大会有表决权的股份总数。”

第四十六条规定：“股东大会对提案进行表决前，应当推举两名股东代表参加计票和监票。审议事项与股东有关联关系的，相关股东及代理人不得参加计票、监票。”

### (3) 《董事会议事规则》对关联交易决策权限与程序的规定

根据《董事会议事规则》第十三条规定：“关于委托出席的限制。委托和受托出席董事会会议应当遵循以下原则：（一）在审议关联交易事项时，非关联董事不得委托关联董事代为出席；关联董事也不得接受非关联董事的委托；……”

第二十条规定：“回避表决。出现下述情形的，董事应当对有关提案回避表决：（一）《深圳证券交易所股票上市规则》规定董事应当回避的情形；（二）董事本人认为应当回避的情形；（三）公司章程规定的因董事与会议提案所涉及的企业有关联关系而须回避的其他情形。在董事回避表决的情况下，有关董事会会议由过半数的无关联关系董事出席即可举行，形成决议须经无关联关系董事过半数通过。出席会议的无关联关系董事人数不足三人的，不得对有关提案进行表决，而应当将该事项提交股东大会审议。”

### (4) 《关联交易管理办法》对关联交易决策权限与程序的规定

根据《关联交易管理办法》第二十一条规定：“公司与关联自然人发生的交易金额不超过 30 万元的关联交易；公司与关联法人发生的交易金额不超过 300 万元，或占公司最近一期经审计净资产绝对值低于 0.5%的关联交易，必须向董事会秘书报告，由公司总经理批准决定。”

第二十二条规定：“除本办法规定须经股东大会审议批准的关联交易以外，董事会对公司与关联法人交易在 300 万元以上（含 300 万元）或占最近一期经审计净资产绝对值的 0.5%以上的关联交易，或对关联自然人达成的交易额在 30 万元以上（含 30 万元）的关联交易；或虽属于总经理有权决定的关联交易，但董事会、独立董事或监事会认为应当提交董事会审批的，应由公司董事会审议，并

及时披露。”

第二十三条规定：“公司与关联自然人发生的金额在 300 万元以上的关联交易，应提交股东大会审议。公司与关联法人发生的交易（上市公司提供担保、获赠现金资产、单纯减免上市公司义务的债务除外）金额在 3,000 万元以上，且占公司最近一期经审计净资产绝对值 5%以上的关联交易，应当聘请具有执行证券、期货相关业务资格的中介机构，对交易标的进行评估或审计，并将该交易提交股东大会审议。”

#### （5）《独立董事制度》对关联交易决策权限与程序的规定

根据《独立董事制度》第十四条规定：“为了充分发挥独立董事的作用，独立董事除公司法和其他相关法律、法规赋予董事的职权外，还行使以下特别职权：（一）重大关联交易（指公司拟与关联人达成的交易金额在 300 万元以上，且占公司最近一期经审计净资产绝对值 0.5%以上的关联交易）应由独立董事认可后，提交董事会讨论；独立董事作出判断前，可以聘请中介机构出具独立财务顾问报告，作为其判断的依据。……”

第十五条规定：“独立董事除履行上述职责外，还应当对以下事项向董事会或股东大会发表独立意见：……（四）公司的股东、实际控制人及其关联企业对公司现有或新发生的总额高于 300 万元且高于公司最近经审计净资产值的 0.5% 的借款或其他资金往来，以及公司是否采取有效措施回收欠款；……（六）独立董事应在年度报告中，对公司执行《关于规范上市公司与关联方资金往来及上市公司对外担保若干问题的通知》（证监发[2003]56 号）的规定情况进行专项说明，并发表独立意见。……”

### 6、公司对关联交易的声明

报告期内，公司的关联交易遵循了公平、公正、合理的原则，符合《公司章程》对关联交易决策权限与程序的规定，关联交易定价公允，不存在损害公司及非关联股东利益的情形。

股份公司成立并进入上市辅导期后，发行人对其与关联方之间的关联交易进行了清理。同时，发行人通过完善《公司章程》、股东大会、董事会和监事会制

度及其议事规则，建立《公司章程（草案）》、《关联交易管理办法》、《独立董事制度》等管理制度，对关联交易决策权限与审批程序进行了明确和规范，在制度上已经形成了防范关联方占用公司资金的监督约束机制。股份公司成立后，公司发生的关联交易均严格按照上述规定执行。

#### **7、独立董事对本公司关联交易发表的意见**

公司独立董事对报告期内关联交易价格的公允性和履行合法程序方面发表了独立意见：公司与关联方发生关联交易时能够按照公司当时有效的章程及决策程序履行相关的审批程序，能够按照市场公允价格确定交易价格，关联交易公开、公平、公正，符合中国证监会和深圳证券交易所的相关规定，不存在损害公司以及公司股东利益的情形，未对公司财务状况、经营成果及独立性产生负面影响。

## 七、董事、监事、高级管理人员

公司董事、监事及高级管理人员的有关情况如下表：

姓名	职务	国籍	性别	年龄	任期起止日	简要经历	兼职情况	2013年在公司领薪（万元）	持有公司股份数量	与公司的其他利益关系
吴波	董事长、总经理	中国	男	60	2014年7月18日至2017年7月18日	就读于东南大学机械系；曾在南京林业大学任教；在江苏机械设备进出口公司任部门经理；1993年5月至今，分别在埃斯顿工业、埃斯顿有限、埃斯顿自动控制、埃斯顿机器人任执行董事、董事长、总经理。	埃斯顿自动控制董事长、埃斯顿机器人董事长、埃斯顿软件执行董事、派雷斯特执行董事、埃斯顿投资执行董事、埃斯顿控股董事、埃斯顿国际董事、大任咨询董事、派雷斯特（香港）董事	63.40	分别持有派雷斯特、埃斯顿控股、埃斯顿投资96.89%、100%、32%股权；派雷斯特、埃斯顿控股、埃斯顿投资分别直接持有本公司55%、25%、20%股权；	无
韩邦海	副董事长、副总经理	中国	男	47	2014年7月18日至2017年7月18日	曾就职于南京电机厂，任电气主管。在本公司及其子公司工作期间，曾历任埃斯顿工业、埃斯顿有限副总经理。	埃尔法电液董事长、埃斯顿机器人总经理、埃斯顿国际董事	42.90	持有埃斯顿投资20%股权；埃斯顿投资持有本公司20%股权；	无
吴蔚	董事	中国	男	45	2014年7月18日至2017年7月18日	毕业于武汉工学院（现为武汉理工大学）材料科学与工程系检测技术与仪器专业；曾就职于南京显像管厂，任车间技术主任；在本公司及其子公司工作期间，曾历任埃斯顿工业、埃斯顿有限、埃斯顿自动控制副总经理、总经理。	埃斯顿自动控制董事、埃斯顿机器人副总经理、埃斯顿投资总经理	36.15	持有埃斯顿投资10%股权；埃斯顿投资持有本公司20%股权；	无
余继军	董事	中国	男	47	2014年7月18日至2017年7月18日	毕业于东南大学机械制造工艺及设备专业，本科学历。曾职于南京江南机械厂，任工程师、技术科科长。在本公司及其子公司工作期间，历任埃斯顿工业液压部经理、埃尔法电液总经理。	埃尔法电液董事兼总经理、埃斯顿机器人董事	31.92	持有埃斯顿投资12.5%股权；埃斯顿投资持有本公司20%股权；	无
徐秋	董事、副总经理	中国	女	44	2014年7月18日至2017	毕业于东南大学工商管理专业，硕士研究生学历。1995年6月至2005年3月，就职于江苏省水利物资总站及其下属子公司江苏省时代水利经济发展	埃斯顿投资监事、埃斯顿软件总经理	33.77	持有埃斯顿投资6%股权；埃斯顿投资持有本	无

姓名	职务	国籍	性别	年龄	任期起止日	简要经历	兼职情况	2013年在公司 领薪（万元）	持有公司股份数量	与公司的其他利益关系
云					年7月18日	公司，分别任文秘和公司副总经理。在本公司工作期间，曾任埃斯顿有限公司副总经理。			公司20%股权；	
潘文兵	董事、副总经理、财务总监、董事会秘书	中国	男	43	2014年7月18日至2017年7月18日	毕业于南京大学商学院，硕士研究生学历。1996年7月至1997年12月，就职于南京熊猫电脑软件公司，任经理；1997年12月至2002年10月，就职于江苏鑫苏投资管理有限公司、江苏高新技术风险投资公司，任高级经理；2002年10月至2006年3月，就职于鼎晖投资基金管理公司，任高级经理；2006年3月至2010年4月，就职于江苏高新投资管理有限公司，任副总经理，在此期间曾兼任江苏狼山钢绳股份有限公司、江苏亚威机床股份有限公司、上海汇益控制系统股份有限公司等公司监事。	埃斯顿自动控制董事、埃尔法电液董事	36.36	持有埃斯顿投资5%股权；埃斯顿投资持有本公司20%股权；	无
杨京彦	独立董事	中国	男	62	2014年7月18日至2017年7月18日	毕业于西安交通大学锻压专业，本科学历。1984年12月至1995年3月，任济南铸造锻压机械研究所副所长、所长、高级工程师；1995年4月至2013年5月，任北京机床研究所所长，在此期间曾兼任北京发那科机电有限公司副董事长、北京机床所精密机电有限公司董事长、国家超精密机床工程技术研究中心主任、精密超精密加工国家工程研究中心主任、全国金属切削机床标准化技术委员会主任委员、全国机械工业电气标准化技术委员会主任委员；2006年9月至今，任北京工研精机股份有限公司董事长；2009年1月至今，任国家科技重大专项—高档数控机床与基础制造装备专项总体组专家	北京工研精机股份有限公司董事长、国家科技重大专项—高档数控机床与基础制造装备专项总体组专家	-	无	无
石柱	独立董事	中国	男	44	2014年7月18日至2017年7月18日	毕业于南京大学会计专业，硕士研究生学历。曾任盐城会计师事务所涉外业务部主任；曾任江苏正道会计师事务所有限公司董事、涉外业务部主任；曾任江苏天华大彭会计师事务所有限公司高级项目经理、财务审计一部主任；任兼专业技术委员会副主任、质控总监（总审计师）兼质量管理部主任、专业技术委员会主任；2011年1月至2013年6月，任江苏天华大彭会计	信永中和会计师事务所（特殊普通合伙）审计合伙人	8.00	无	无

姓名	职务	国籍	性别	年龄	任期起止日	简要经历	兼职情况	2013年在公司 领薪（万元）	持有公司股份数量	与公司的其他 利益关系
						师事务所有限公司副主任会计师，兼质控总监、专业委员会主任；2013年7月至今，信永中和会计师事务所（特殊普通合伙）审计合伙人。财政部驻江苏专员办会计监督咨询专家。				
段星光	独立董事	中国	男	48	2014年7月18日至2017年7月18日	毕业于北京理工大学机械电子专业，博士研究生学历。1988年7月至1996年3月，在河北省张家口大学任教师；1996年4月至2006年12月，任河北师范大学机械工程系教授、系主任；2006年1月至今，任北京华凯汇信息技术有限公司董事，2006年1月至2011年12月曾兼任总经理；2009年6月至今，任北京理工大学教授、博士生导师、仿生机器人与系统教育部重点实验室副主任、智能机器人研究所副所长；2012年2月至今，任IEEE机器人与自动化协会会员、全国自动化系统与集成标准化委员会机器人装备分技术委员会委员；2013年8月至今，任中国机器人运动工作委员会委员。	北京理工大学教授、博士生导师、仿生机器人与系统教育部重点实验室副主任、智能机器人研究所副所长；IEEE机器人与自动化协会会员、全国自动化系统与集成标准化委员会机器人装备分技术委员会委员；中国机器人运动工作委员会委员。	-	无	无
诸春华	监事会主席	中国	男	44	2014年7月18日至2017年7月18日	毕业于东南大学机械工程系机械制造工艺及设备专业，本科学历。曾任江苏省高淳纺织机械有限公司数控加工中心工艺员、数控中心主任、技术科科长、设计室主任、总工程师；曾任南京威格机械有限公司总经理。在本公司及子公司工作期间，历任公司机械总工程师兼质量管理中心总经理、总经理助理、埃斯顿自动控制副总经理。	埃斯顿自动控制总经理	34.23	无	无
卢小红	监事	中国	女	36	2014年7月18日至2017年7月18日	毕业于合肥工业大学铸造专业，本科学历。2001年7月至2003年5月，就职于德国怡发公司合肥代表处，任总经理助理；2003年6月至2005年3月，就职于南京云露调味品有限公司，任行政经理。在公司及子公司工作期间，历任埃尔夫电液人力资源部经理、副总经理。	埃尔夫电液监事、埃斯顿机器人监事	25.69	通过持有埃斯顿投资1.5%股权间接持有本公司股权；埃斯顿投资持有本公司20%股权；	无
时雁	职工监事	中国	女	37	2014年7月18日至2017	毕业于江苏省广播电视大学会计电算化专业，大专学历，财务中级职称。1996年4月至2001年10月，就职于金湖县汽车配件厂，任财务会计；2001	埃斯顿自动控制监事、埃斯顿软件监事	10.36	无	无



姓名	职务	国籍	性别	年龄	任期起止日	简要经历	兼职情况	2013年在公司领薪（万元）	持有公司股份数量	与公司的其他利益关系
					年7月18日	年11月至2005年8月，就职于江苏金屋控制系统有限公司，任财务会计、财务部经理；2005年9月至今在公司及子公司就职，历任埃斯顿工业、埃斯顿自动控制、埃斯顿有限财务会计、行政管理部经理、公司总经办经理。				
周爱林	副总经理	中国	男	41	2014年7月18日至2017年7月18日	毕业于武汉大学物理系传感与信息技术专业，本科学历。曾任镇江江奎集团销售公司厦门办事处主任；曾任宏图高科江苏宏图数码视听有限公司市场部经理；曾任宏图集团南京宏图视听有限公司运营管理中心总经理；2006年5月起，历任埃斯顿自动控制伺服部经理；埃斯顿有限销售部总经理。现任公司副总经理。	无	30.55	通过持有埃斯顿投资1.5%股权间接持有本公司股权；埃斯顿投资持有本公司20%股权；	无

## 八、公司实际控制人、控股股东的基本情况

派雷斯特持有公司 4,950 万股股份，占本次发行前总股本的 55.00%，为公司的主要发起人、控股股东。派雷斯特成立于 2007 年 2 月 7 日。注册资本和实收资本均为 7,395 万元；法定代表人为吴波；住所为南京市六合区雄州街道永宁路 1 号 016 室；经营范围为机电产品研发、实业投资。

吴波先生分别通过持有派雷斯特 96.89% 股权、埃斯顿控股 100% 股权、埃斯顿投资 32% 股权而间接持有本公司股份，派雷斯特、埃斯顿控股、埃斯顿投资分别直接持有本公司 55%、25%、20% 股份，因此，吴波先生为本公司之实际控制人。吴波先生介绍如下：

1954 年出生，中国国籍，无永久境外居留权，硕士研究生学历。1977 年 1 月至 1980 年 2 月就读于东南大学机械系；1980 年 3 月至 1984 年 8 月在南京林业大学任教师；1984 年 9 月至 1987 年 4 月在东南大学机械系攻读硕士学位；1987 年 5 月至 1993 年 5 月在江苏机械设备进出口公司任部门经理；1993 年 5 月至今，分别在埃斯顿工业、埃斯顿有限、埃斯顿自动控制、埃斯顿机器人任执行董事、董事长、总经理；现任公司董事长、总经理，同时担任埃斯顿自动控制董事长、埃斯顿机器人董事长、埃斯顿软件执行董事、派雷斯特执行董事、埃斯顿投资执行董事、埃斯顿控股董事、埃斯顿国际董事、大任咨询董事、派雷斯特（香港）董事。2011 年 11 月，东南大学研究生院聘请吴波先生为东南大学企业研究生工作站兼职研究生指导教师。

## 九、简要财务会计信息

### （一）发行人合并财务报表主要数据

#### 1、资产负债表（合并）主要数据

单位：万元

项 目	2014.9.30	2013.12.31	2012.12.31	2011.12.31
流动资产	24,276.13	23,376.47	20,663.45	16,719.83
非流动资产	17,710.22	16,463.95	15,723.46	11,344.52

项 目	2014.9.30	2013.12.31	2012.12.31	2011.12.31
资产总计	41,986.35	39,840.42	36,386.91	28,064.35
流动负债	14,418.94	13,067.87	13,546.35	8,451.07
负债合计	14,972.88	13,716.64	13,648.20	8,748.18
所有者权益	27,013.47	26,123.78	22,738.71	19,316.17
归属于母公司股东的所有者权益	26,918.55	25,892.87	22,589.21	19,281.82

## 2、利润表（合并）主要数据

单位：万元

项 目	2014年1-9月	2013年度	2012年度	2011年度
营业收入	36,668.07	45,012.68	39,806.56	48,244.26
营业利润	1,070.34	4,133.55	3,708.04	6,811.31
利润总额	2,441.60	5,990.81	4,837.35	7,428.88
净利润	2,387.69	5,393.18	4,262.84	6,360.28
归属于母公司股东的净利润	2,523.68	5,389.99	4,307.69	6,237.35
扣除非经常性损益后归属于 母公司股东的净利润	2,078.83	4,367.06	3,639.29	6,356.46

## 3、现金流量表（合并）主要数据

单位：万元

项目	2014年1-9月	2013年度	2012年度	2011年度
经营活动产生的现金流量净额	330.43	2,548.18	3,086.36	5,444.63
投资活动产生的现金流量净额	-1,401.74	-1,416.22	-1,680.09	-4,951.09
筹资活动产生的现金流量净额	-420.75	-1,131.60	-1,376.34	-208.93
现金及现金等价物净增加额	-1,331.18	1.76	-32.20	314.68

## （二）非经常性损益表

单位：万元

项目	2014年 1-9月	2013年	2012年	2011年
非流动资产处置损益，包括已计提资产减值准备的冲销部分	3.57	1.52	-8.18	-0.30
计入当期损益的政府补助（与公司正常经营业务密切	594.27	1,373.98	729.52	106.28

项目	2014年 1-9月	2013年	2012年	2011年
相关,符合国家政策规定、按照一定标准定额或定量持续享受的政府补助除外)				
计入当期损益的对非金融企业收取的资金占用费	-	-	-	58.18
除同公司正常经营业务相关的有效套期保值业务外,持有以公允价值计量且其变动计入当期损益的金融资产、以公允价值计量且其变动计入当期损益的金融负债产生的公允价值变动损益,以及处置以公允价值计量且其变动计入当期损益的金融资产、以公允价值计量且其变动计入当期损益的金融负债和可供出售金融资产取得的投资收益	0.09	2.66	1.83	54.25
除上述各项之外的其他营业外收入和支出	9.80	25.96	62.46	56.07
其他符合非经常性损益定义的损益项目	-	-	-	-339.98
小计	607.74	1,404.12	785.63	-65.50
减:所得税费用	123.78	287.97	117.15	45.48
非经常性损益净额	483.96	1,116.15	668.48	-110.98
减:归属于少数股东的非经常性损益净额	39.11	93.22	0.08	8.13
归属于母公司股东的非经常性损益净额	444.85	1,022.93	668.40	-119.11
扣除非经常性损益后归属于母公司股东的净利润	2,078.83	4,367.06	3,639.29	6,356.46
归属于母公司股东的非经常性损益净额占归属于母公司股东的净利润比例	17.63%	18.98%	15.52%	-1.91%

本公司对非经常性损益项目的确认依照中国证监会《公开发行证券的公司信息披露解释性公告第1号——非经常性损益（2008）》规定执行。

### （三）主要财务指标

公司主要财务指标如下：

主要财务指标	2014年1-9月 /2014.9.30	2013年度 /2013.12.31	2012年度 /2012.12.31	2011年度 /2011.12.31
流动比率	1.68	1.79	1.53	1.98
速动比率	1.05	1.18	0.86	1.21
应收账款周转率	4.75	8.58	9.25	14.67
存货周转率	3.14	3.84	3.71	5.24
无形资产（扣除土地使用权） 占净资产的比例	1.21%	1.35%	1.25%	1.28%

主要财务指标	2014年1-9月 /2014.9.30	2013年度 /2013.12.31	2012年度 /2012.12.31	2011年度 /2011.12.31
资产负债率（母公司）	23.60%	26.08%	25.81%	22.64%
每股净资产（元/股）	3.00	2.90	2.53	2.15
息税折旧摊销前利润（万元）	3,710.64	7,420.18	5,889.99	8,338.19
利息保障倍数	10.14	20.02	15.50	25.64

#### （四）管理层讨论与分析

##### 1、财务状况分析

###### （1）资产状况分析

报告期各期末，公司资产总额分别为 28,064.35 万元、36,386.91 万元、39,840.42 万元和 41,986.35 万元，2011 年末至 2013 年末资产总额复合增长率为 19.15%。报告期各期末，公司流动资产占资产总额的比例分别达 59.58%、56.79%、58.68%和 57.82%，保持了较强的流动性。

###### （2）资产周转能力分析

报告期内，反映公司资产周转能力的主要财务指标如下：

项目	2014年1-9月	2013年度	2012年度	2011年度
应收账款周转率	4.75	8.58	9.25	14.67
存货周转率	3.14	3.84	3.71	5.24
总资产周转率	0.90	1.18	1.24	1.80

###### ① 收账款周转能力分析

报告期内，公司应收账款周转率一直维持在较高水平，原因在于：（1）报告期内，公司主要向下游客户提供核心控制和功能部件，相比终端产品周期较长的安装调试过程，公司产品的结算周期较短，相应应收账款周转率较高；（2）公司在经营中一直倡导以行业高端客户为主的客户市场定位，主要客户均为行业内知名厂商，具有良好的商业信用和付款能力，应收账款的回收较为及时。并且，公司制定了较为完善的应收账款回收内部考核政策，有效降低了应收款项对资金的占用。

公司应收账款周转率与同行业上市公司比较情况如下：

项目	2014年1-9月	2013年度	2012年度	2011年度
华中数控	1.47	1.99	1.94	3.04
汇川技术	3.57	6.27	7.32	10.69
科远股份	0.88	1.18	1.15	1.32
机器人	2.24	3.41	3.47	3.83
平均值	2.04	3.21	3.47	4.72
发行人	4.75	8.58	9.25	14.67

数据来源：同行业上市公司公开披露的定期报告。

## ②存货周转能力分析

公司存货周转率与同行业上市公司比较情况如下：

项目	2014年1-9月	2013年度	2012年度	2011年度
华中数控	1.26	1.76	1.70	2.78
汇川技术	2.00	3.40	2.83	2.56
科远股份	1.10	1.81	2.04	2.08
机器人	0.80	1.48	1.73	1.73
平均值	1.29	2.11	2.08	2.29
发行人	3.14	3.84	3.71	5.24

数据来源：同行业上市公司公开披露的定期报告。

公司存货周转率高于同行业上市公司平均水平，主要原因为：第一，公司在发展阶段受资金限制而采取了轻资产经营策略，主要从事于高端智能机械装备及其核心控制和功能部件的核心工艺生产环节，对于部分生产过程中所需要的原材料采用直接对外采购半成品或元器件的方式，因此公司产品生产周期较短，有效的减少了生产环节的资金占用；第二，公司在经营管理上强化原材料采购管理、销售预测管理、生产调配管理和库存管理，合理安排采购与生产、销售的衔接，除部分采购周期较长的进口原材料和少量销售备货外，公司存货严格按销售订单和销售计划配置，提高了存货周转率和资金使用效率。

综合所述，报告期内公司资产周转能力良好，达到或超出同行业上市公司资

产周转率水平，公司较强的资产周转能力与生产经营模式有关，也表现出公司良好的资产管控能力和较高资金运营效率。

## 2、盈利能力分析

报告期内，公司经营业绩情况如下：

单位：万元

项目	2014年1-9月	2013年		2012年		2011年
	金额	金额	增幅	金额	增幅	金额
主营业务收入	36,642.48	44,960.51	13.06%	39,768.28	-17.50%	48,203.47
主营业务成本	24,696.92	30,267.77	11.74%	27,088.56	-21.01%	34,294.12
综合毛利率	32.60%	32.68%		31.88%		28.86%
销售费用	3,160.59	2,958.24	19.82%	2,468.81	12.76%	2,189.46
管理费用	6,862.64	6,787.94	23.73%	5,486.21	20.45%	4,554.74
财务费用	271.49	467.76	-13.69%	541.95	84.71%	293.40
净利润	2,387.69	5,393.18	26.52%	4,262.84	-32.98%	6,360.28

### (1) 行业发展状况分析

#### ① 金属成形机床行业

金属成形机床行业景气程度与国家宏观经济形势，以及政府投资（尤其是实业投资）活动密切相关。2011年为“十一五”最后一年，4万亿投资计划“余温”尚存，国民经济增速体现出“前高后低”的态势。进入2012年，随着4万亿投资计划刺激作用消退，国民经济增速下滑趋势明显。2013年，国民经济延续了2012年底部波动局面，但低迷的状态有所改善。根据中国机床工具工业协会统计数据，2012年我国数控金属成形机床产量同比下滑35.6%，2013年呈缓慢复苏迹象，同比上升3.8%<sup>1</sup>。

2012年和2013年，公司金属成形机数控系统和电液伺服系统合计销售收入分别同比下滑15.43%和增长13.88%，与金属成形机床行业变动趋势基本相符。

#### ② 工业自动化控制行业

<sup>1</sup> 数据来源：中国机床工具工业协会（www.cmtba.org.cn）。

公司的交流伺服系统可广泛应用于各类智能装备制造业，其市场需求状况亦与宏观经济走势影响密切相关。2012 年，在我国整体经济低迷、出口萎缩、内需不振的多重影响下，传统 OEM 行业如机床工具、纺织机械、塑料机械行业下滑严重。2013 年，与民生相关的纺织机械、包装机械、食品机械、电子专用设备制造等行业的复苏推动了运动控制产品需求的增长。受 OEM 行业市场需求波动的影响，2012 年通用伺服行业市场规模同比下降约 3.0%，2013 年同比增长约 8.8%<sup>2</sup>。

根据同行业上市公司汇川技术公开披露信息：2012 年，受宏观经济形势影响，我国工业自动化控制行业市场需求出现 10%至 20%的下滑；在经历了 2012 年的市场低迷之后，2013 年中国工业自动化控制行业市场需求有所复苏<sup>3</sup>。

2011 年至 2013 年，公司交流伺服系统销售收入分别为 10,967.00 万元、8,542.66 万元和 10,958.31 万元。其中，交流伺服系统单独对外销售收入分别为 8,779.27 万元、6,450.71 万元和 7,529.88 万元，作为数控系统、电液伺服系统和工业机器人组件对发行人及其子公司销售的金额分别为 2,187.73 万元、2,091.95 万元和 3,428.42 万元。公司交流伺服系统销售收入变动与行业市场波动情况基本一致。

### ③ 工业机器人及成套设备行业

随着社会的进步和发展，机器人产业已成为全球炙手可热的产业之一。在国家政策支持下的制造业产业升级，以及劳动力成本上升、供给下降导致人口红利逐渐消失的背景下，中国已成为全球工业机器人重要市场。2012 年，公司开始从事工业机器人及成套设备业务，并于 2013 年实现小批量生产和销售。

## (2) 公司生产经营状况分析

### ① 市场占有率分析

在国家提高装备制造业数控化、智能化水平的一系列鼓励与支持本行业发展政策背景下，公司把握有利契机，采取持续增加研发投入、深挖客户需求和加强营销网络建设等多种手段和措施，努力提升产品的市场竞争力。。

<sup>2</sup> 数据来源：中国工控网《中国通用运动控制产品市场研究报告》（2013、2014）。

<sup>3</sup> 资料来源：汇川技术定期报告。



单位：台/套

项目	2013 年	2012 年	2011 年
国内数控金属成形机床产量 (A)	13,603	13,105	20,349
公司金属成形机床数控系统销量 (B)	12,096	10,134	10,381
公司金属成形机床电液伺服系统销量 (C)	5,005	5,046	5,871
数控系统市场占有率 (D=B/A)	88.92%	77.33%	51.01%
电液伺服系统市场占有率 (E=C/A)	36.79%	38.50%	28.85%

数据来源：中国机床工具工业协会（www.cmtba.org.cn）。

注：以下因素导致市场占有率统计存在一定误差：①由于跨年因素导致公司产品销量与数控机床产量不完全对应；②统计机构与公司在数控系统、电液伺服系统和数控机床的定义、分类等方面的统计口径存在差异；③统计机构统计范围为规模以上企业，其统计范围与公司面向行业所有层面的客户群体存在差异。

报告期内，得益于下游主要客户稳定的产品需求，以及公司持续的市场开拓，公司数控系统市场占有率稳步提升。2013 年公司电液伺服系统产品市场占有率有所下降，主要系高端产品销量占比增加所致。

## ② 客户群体分析

报告期内，公司的客户群体不断扩充。首先，公司通过深入分析客户生产工艺，在现有产品平台的基础上持续开发更加符合客户需求的产品和个性化解决方案，从而深度挖掘现有客户的需求潜力。其次，公司加强了市场开拓力度，不断拓展客户群体，尤其通过交流伺服系统和工业机器人及成套设备产品的推广不断进入新的市场领域。

通过不断的行业深耕和产品开发，公司主要客户群体逐步扩大。2011 年至 2013 年，向公司年度采购额在 100 万元以上的客户数量由 57 家上升至 68 家。

## ③ 主营业务收入与净利润波动幅度原因分析

2012 年，公司主营业务收入同比下降 17.50%，净利润同比下降 32.98%，净利润下滑幅度高于营业收入下滑幅度，主要系期间费用同比持续增长所致。公司管理层认为行业低位运行的状况是暂时的，基于对行业未来良好发展前景的预

期，公司持续加强技术、产品研发投入和销售团队、渠道建设，以进一步增强核心竞争力。2012年，公司销售费用同比增加279.35万元，管理费用同比增加931.48万元，其中，技术研发费同比增加941.61万元。

2013年，公司主营业务收入同比上升13.06%，净利润同比上升26.52%，净利润增长幅度高于主营业务收入增长幅度，主要原因是：第一，2013年公司主营业务综合毛利率同比小幅增加0.8%；第二，2013年公司软件收入增加，使得计入营业外收入的增值税返还金额同比增加110.29万元，增长31.92%；第三，2013年计入营业外收入的政府补助同比增加644.46万元，增长88.34%；第四，2013年坏账损失和财务费用同比减少238.03万元。

2014年1-9月，公司实现主营业务收入36,642.48万元、净利润2,387.69万元，净利润率为6.52%，较前期下降。2014年1-9月，在主营业务收入稳步增长、毛利率保持稳定的情况下，为了进一步加强市场开拓和产品、技术研发力度，公司扩大了销售和研发人员规模，销售人员数量由141人增加至207人，技术人员数量由165人增加至264人。同时，公司在国内增设了12个办事处，在土耳其和印度设立了两家子公司，以进一步加强与下游客户的信息沟通和市场开拓。另外，公司正在大力投资新兴工业机器人产业，相关费用大幅增加，但规模效应尚未显现。因此子公司埃斯顿机器人在2014年1-9月收入大幅增长的情况下仍亏损849.93万元，显著影响了公司整体盈利状况，但其作为战略性新兴产业发展方向，公司将继续保持投入力度。公司在市场开拓和研发方面的举措使得期间费用增幅暂时高于主营业务收入增幅，但为保持核心竞争力、未来业绩持续增长奠定了坚实的基础。

### 3、现金流量分析

公司经营活动产生的现金流入主要来自于销售商品、提供劳务收到的现金。2012年、2013年和2014年1-9月，公司销售商品、提供劳务收到的现金占同期营业收入的比例相对以前年度较低，主要系公司客户受宏观经济波动影响，资金较为紧张而适当延长了对公司的付款周期，使得公司应收账款增加，以及公司对部分长期信用较好的客户增加了银行承兑汇票结算方式所致。

### 4、未来盈利能力趋势分析

### （1）国内智能装备产品市场将保持持续发展趋势

较欧美等发达国家市场而言，国内装备制造行业自动化起步较晚，在整体行业技术水平和市场规模上仍与国外有较大差距。最终用户对设备升级换代的要求必将极大地推动数控机床行业的发展。根据工信部装备工业司发布的《机床工具行业“十二五”发展规划》提出的“发展目标”，2015年我国机床工具行业将实现工业总产值8,000亿元，数控机床年产量超过25万台，国内市场占有率达到70%以上。纺织机械、包装机械、印刷机械和电子机械等装备制造行业自动化程度的提高，也会进一步增加对公司交流伺服系统产品的需求。随着我国劳动力成本的上升和劳动力供给的下降，人口红利将不复存在，相关行业急需智能化装备来代替人工完成重复、有害环境下的工作，因此工业机器人及成套设备产品市场前景无限广阔。

在由“中国制造”走向“中国创造”的过程中，我国政府高度重视装备制造业及其关键零部件产业的发展，政策支持力度不断加大。2012年5月，工信部发布了《高端装备制造业“十二五”发展规划》，将“智能制造装备”列为五大重点发展领域之一，并指出要重点突破关键智能技术、核心智能测控装置与部件，开发智能基础制造装备和重大智能制造成套装备。国民经济的稳定快速发展和国家对装备制造业的政策支持，为本行业提供了更大的市场空间和难得的发展机遇。公司在未来几年将受益于产业升级成长而保持高速增长态势。

### （2）公司将继续保持研发投入力度

公司始终将创新作为企业发展的源动力，不断加大研发力度。报告期各期，公司累计研发投入12,625.00万元，占总营业收入的比重为7.44%，且逐年提高。公司在研发及创新方面的持续投入保证了稳定、高效的产品品质，推动公司业绩的提升。未来公司将继续加大研发投入力度，并将继续受益于研发创新投入，保持持续稳定的盈利能力。

### （3）公司将继续保持国内行业品牌竞争优势

公司通过在国内高端智能机械装备及其核心控制和功能部件行业多年的市场开拓，已取得市场认可和良好口碑。覆盖下游行业主要厂商的稳固的客户群体，

为公司未来的持续盈利能力提供稳定的市场保障。

#### (4) 公司将通过募集资金投资项目的实施保持持续稳定的盈利能力

公司拟将本次募集资金投资于工业机器人及成套设备产业化项目、技术研发中心项目。如上述项目顺利实施将会拓展公司产业链条，进一步提升公司市场销售收入，巩固和提升公司的研发实力，缩短与国外产品的差距。公司也将受益于募集资金投资项目的实施，保持持续稳定的盈利能力。

### (五) 股利分配政策

#### 1、股利分配的一般政策

根据《公司章程》规定，公司股东大会对利润分配方案作出决议后，公司董事会须在股东大会召开后 2 个月内完成股利（或股份）的派发事项。

公司缴纳所得税后的利润，按下列方式进行利润分配：

- 1、公司分配当年税后利润时，应当提取利润的 10% 列入公司法定公积金。公司法定公积金累计额为公司注册资本的 50% 以上的，可以不再提取。
- 2、公司的法定公积金不足以弥补以前年度亏损的，在依照前款规定提取法定公积金之前，应当先用当年利润弥补亏损。
- 3、公司从税后利润中提取法定公积金后，经股东大会决议，还可以从税后利润中提取任意公积金。
- 4、公司弥补亏损和提取公积金后所余税后利润，按照股东持有的股份比例分配，但本章程规定不按持股比例分配的除外。

股东大会违反前款规定，在公司弥补亏损和提取法定公积金之前向股东分配利润的，股东必须将违反规定分配的利润退还公司。

公司持有的本公司股份不参与分配利润。

#### 2、报告期内股利分配情况

根据埃斯顿有限 2011 年 3 月 4 日股东会决议及 2011 年 5 月 23 日董事会决议，埃斯顿有限按持股比例向股东分配现金股利 1,500 万元、1,400 万元，共计

2,900 万元。

根据公司 2012 年 3 月 30 日股东大会决议，公司按持股比例向股东分配现金股利 1,000 万元。

根据公司 2013 年 3 月 20 日股东大会决议，公司按持股比例向股东分配现金股利 2,000 万元。

根据公司 2014 年 3 月 31 日股东大会决议，公司按持股比例向股东分配现金股利 1,500 万元。

### 3、滚存利润分配方案

根据公司 2014 年 3 月 31 日召开的 2013 年年度股东大会决议，公司首次公开发行股票完成前的滚存利润由首次公开发行股票完成后的新老股东按持股比例共享。

### 4、本次股票发行后的股利分配政策、现金分红比例等规定

#### (1)《公司章程（草案）》相关规定

根据公司 2013 年年度股东大会审议通过的修订后的《公司章程（草案）》，本次发行后公司股利分配政策、现金分红比例等规定具体如下：

#### ① 利润分配政策

a. 公司可以采取现金、股票或二者相结合的形式分配股利。公司积极推行以现金方式分配股利，现金分红相对于股票股利在利润分配方式中具有优先顺序。

b. 在符合相关法律法规及本章程规定的条件的前提下，公司每年以现金形式分配的利润不少于当年实现的可供分配利润的 20%。公司主要采取现金分红的股利分配政策，即：在保证公司持续经营和长期发展的前提下，如公司当年度实现盈利及累计未分配利润为正，审计机构对公司该年度财务报告出具标准无保留意见的审计报告（半年度利润分配按有关规定执行），无重大投资计划或其他重大现金支出等事项发生（重大投资计划或重大现金支出是指：公司未来 12 个月内拟对外投资或收购资产累计支出达到或超过公司最近一期经审计净资产的

30%，且超过人民币 5,000 万元），则公司在依法提取法定公积金、盈余公积金后进行现金分红；若公司营业收入增长快速，并且董事会认为公司股票价格与公司股本规模不匹配时，可以在满足上述现金股利分配之余，提出并实施股票股利分配预案。

c. 公司原则上每年度进行一次利润分配；公司董事会可以根据公司当期的盈利规模、现金流状况、发展阶段及资金需求等情况，提议公司进行中期分红。。

d. 公司股东如存在违规占用公司资金情况的，公司应当扣减该股东所获分配的现金红利，以偿还其占用的资金。

## ② 利润分配的决策程序和机制

公司在拟定每年的利润分配方案时，应充分考虑公司的实际盈利情况、现金流量状况、未来的经营计划和长期发展等因素。上述利润分配方案，需经全体董事过半数同意且独立董事对此发表明确意见后方可提交股东大会审议。

董事会在审议上述利润分配方案时，应当认真研究和论证公司现金分红的时机、条件和最低比例、调整的条件及其决策程序要求等事宜。

股东大会对上述利润分配方案进行审议前，公司应当通过接听投资者电话、公司公共邮箱、网络平台或召开投资者见面会等多种渠道主动与股东特别是中小股东进行沟通和交流，充分听取中小股东的意见和诉求，并及时答复中小股东关心的问题。

## ③ 调整或变更利润分配政策的条件、决策程序和机制

公司根据生产经营情况、投资规划和长期发展的需要，确需调整或变更利润分配政策的，公司可对利润分配政策进行调整或变更。调整或变更后的利润分配政策不得违反中国证监会和证券交易所的有关规定。

调整或变更利润分配政策的议案需要事先征求独立董事及监事会意见，并充分听取中小股东的意见，经董事会全体董事过半数同意后提交股东大会审议。

股东大会审议调整或变更后的利润分配政策时，投票方式应符合中国证监会及证券交易所的有关规定，并经出席股东大会的股东所持表决权的 2/3 以上通过。

#### ④ 定期报告对利润分配政策执行情况的说明

a. 公司应当按照中国证监会及证券交易所的有关规定，在定期报告中披露利润分配方案和现金分红政策的执行情况。

b. 公司在上一个会计年度实现盈利，但公司董事会在上一会计年度结束后未提出现金利润分配预案的，公司董事会应在当年的年度报告中详细说明未分红的原因、未用于分红的资金留存公司的用途，独立董事应当对此发表独立意见。

#### (2) 《未来三年股东分红回报规划》相关规定

根据公司 2013 年年度股东大会审议通过的《未来三年股东分红回报规划》，本次发行后，公司董事会将根据公司所处行业特点、盈利规模、现金流量状况、发展所处阶段及当期资金需求等情况，区分下列情形，提出差异化的现金分红政策：

① 公司发展阶段属成熟期且无重大资金支出安排的，进行利润分配时，现金分红在本次利润分配中所占比例最低应达到 80%；

② 公司发展阶段属成熟期且有重大资金支出安排的，进行利润分配时，现金分红在本次利润分配中所占比例最低应达到 40%；

③ 公司发展阶段属成长期且有重大资金支出安排的，进行利润分配时，现金分红在本次利润分配中所占比例最低应达到 20%。

## 第四节 募集资金运用

### 一、本次募集资金投资项目计划

经公司 2013 年年度股东大会、第二届董事会第四次会议审议，本次募集资金将投资于以下项目：

单位：万元

序号	项目名称	投资总额	拟投入募集资金	实施主体	项目核准/备案文号
1	工业机器人及成套设备产业化项目	15,047	13,978	埃斯顿机器人	1154021400559
2	技术研发中心项目	3,060	3,060	埃斯顿自动控制	宁经管委外字[2011]124号

募集资金到位后，若募集资金数额（扣除发行费用后）不足以满足以上项目的投资需要，不足部分公司将通过银行贷款或自有资金等方式解决。如本次募集资金到位时间与项目进度要求不一致，公司将根据实际情况以其他资金先行投入，募集资金到位后予以置换。

### 二、募集资金项目简介

#### （一）工业机器人及成套设备产业化项目

工业机器人及成套设备能够代替人工完成各类繁重、乏味或有害环境下体力劳动并提高生产效率，可广泛地应用于焊接、机械加工、搬运、装配、分拣、喷涂等领域的智能化生产。本项目拟建设机器人及成套设备制造车间，包括 2 条机器人本体生产线和 1 条机器人工程集成生产线，建成后年产能达 2,000 台（套）；建设研发测试车间，新增研发、实验、检测等设备，建立相应的检测和测试平台；建设产品展示中心和营销网络。项目建设投产后，预计年新增销售收入 50,400 万元（含税），新增利润总额 6,892 万元。



## （二）技术研发中心项目

技术和产品研发能力是公司的核心竞争力和可持续发展的动力，公司将继续加大研发投入，本次募集资金的一部分将用于技术研发中心建设。公司将延续目前的产品战略及技术路线，主要研发方向包括：高档数控锻压设备（金属成形机床）专用数控系统开发、安全控制和检测反馈装置开发、电气控制系统产品开发；适用于多种机床的电液伺服系统开发；大功率低速大扭矩交流伺服系统产品开发；工业机器人控制技术、交流伺服驱动器和电机等核心部件开发。该项目建设总投资 3,060 万元，其中建筑投资 1,717 万元，研发设备购置及安装工程投资 903 万元，研发软件投资 440 万元。本项目的建设能够进一步充分发挥公司的技术优势，增强公司产品的核心竞争力和可持续发展能力，为公司进一步开发新技术和新产品夯实基础。

## 第五节 风险因素和其他重要事项

### 一、风险因素

#### (一) 市场风险

##### 1、市场竞争风险

公司主要从事高端智能机械装备及其核心控制和功能部件的研发、生产和销售，主要产品包括应用于金属成形机床的数控系统、电液伺服系统和广泛适用于各种智能装备的交流伺服系统，以及工业机器人及成套设备。与国际知名厂商相比，公司在品牌和技术优势的建立方面还需经历必要的过程。如果国际厂商加大本土化经营力度，以及国内厂商在技术、经营模式方面的全面跟进和模仿，国内市场竞争将日趋激烈，公司面临竞争加剧的风险。

##### 2、市场需求变动风险

公司产品主要应用于金属成形机床、纺织机械、包装机械、印刷机械和电子机械等机械装备制造行业，以及焊接、机械加工、装配、搬运、分拣、喷涂等领域的智能化生产。公司产品的市场需求受国内宏观经济环境、装备制造业的结构升级和技术进步的影响较大，如果国家宏观经济环境或国民经济发展态势以及公司所处行业环境发生重大不利变化，或相关行业的结构升级和技术进步进度趋缓，将会影响公司产品的市场需求，使公司产品面临市场需求不足的风险，进而导致公司经营业绩出现下滑的情况。

#### (二) 经营风险

##### 1、公司规模迅速扩大带来的风险

报告期内，公司的资产规模变化情况如下表所示：

单位：万元

项目	2014.9.30		2013.12.31		2012.12.31		2011.12.31
	金额	增幅	金额	增幅	金额	增幅	金额
流动资产	24,276.13	3.85%	23,376.47	13.13%	20,663.45	23.59%	16,719.83

项目	2014.9.30		2013.12.31		2012.12.31		2011.12.31
	金额	增幅	金额	增幅	金额	增幅	金额
固定资产	13,615.66	2.50%	13,282.97	14.90%	11,560.44	123.32%	5,176.57
资产总计	41,986.35	5.39%	39,840.42	9.49%	36,386.91	29.66%	28,064.35
流动负债	14,418.94	10.34%	13,067.87	-3.53%	13,546.35	60.29%	8,451.07
负债合计	14,972.88	9.16%	13,716.64	0.50%	13,648.20	56.01%	8,748.18
所有者权益	27,013.47	3.41%	26,123.78	14.89%	22,738.71	17.72%	19,316.17

如上表所示，公司的资产规模发展迅速。随着募投项目的实施，公司的生产经营规模将得到进一步扩大，若公司的管理体系和管理水平不能很好地适应这种变化，将会给公司的发展带来不利的影响。

此外，随着生产经营规模的扩大，公司将面临高端人才不足的发展瓶颈。市场竞争加剧和相关技术更新使得市场对高端人才的需求将不断增强。因此，公司的快速发展和募投项目的顺利实施可能面临高端人才不足的风险。

## 2、原材料供应商相对集中的风险

2011年至2014年1-9月，公司向荷兰 Delem 公司采购额占总采购额的比例分别为 31.22%、25.05%、26.67%和 24.09%。荷兰 Delem 公司为本公司的第一大供应商，主要向公司供应金属成形机床中剪板机和折弯机数控系统所需的数控装置。

数控装置是数控系统的核心部件之一，目前欧洲、日本企业在数控装置的研发和生产等方面处于领先地位，其产品主要应用于高端市场。在国内数控剪板机和数控折弯机领域，以荷兰 Delem 公司和瑞士 Cybelec 公司为代表的欧洲厂商占据了高端数控装置产品大部分市场份额。为满足不同层次客户需要，公司部分剪折数控装置部件采购于荷兰 Delem 公司。荷兰 Delem 公司成立于 1976 年，主要从事金属成形机床中的折弯机、剪板机数控系统所需的数控装置的研发、生产和销售，是全球知名折弯机、剪板机领域数控装置供应商。

若主要供应商经营状况发生重大变化，或包括荷兰 Delem 公司在内的主要供应商终止与公司的合作关系，将会对公司的生产经营情况造成重大不利影响。

## 3、下游客户相对集中的风险

2011年至2014年1-9月，公司对前五名客户的销售额占公司营业收入的比例分别为49.86%、46.76%、43.93%和44.17%，且各期前五名客户的构成变化较小。公司的主要客户均为机床等机械装备生产厂商，其生产经营活动受国家宏观经济调控及国民经济周期性波动影响较大，一旦经济或政策形势发生不利变化，将导致公司主要客户的采购量下降，进而间接对公司的业绩造成一定程度的影响。同时，亦不能排除某些主要客户由于经营不善，降低采购量而对公司的销售收入产生影响的情况发生。

#### 4、工业机器人及成套设备业务研发及市场拓展风险

基于在数控、伺服等自动化控制领域多年的技术研发和实践积累，公司于2012年推出了工业机器人及成套设备产品，并于2013年实现小批量生产和销售。我国目前是世界上最为重要的工业机器人产品目标市场，国外知名厂商纷纷在我国建立研发和生产基地，国内相关企业凭借本土化优势和政策支持也积极参与到市场竞争之中。公司在产品开发过程中投入了大量资源，虽然目前产品开发和市场推广较为顺利，但从事该项业务的子公司埃斯顿机器人尚未实现盈利。报告期内，埃斯顿机器人经营成果主要数据如下：

单位：万元

项目	2014年1-9月	2013年	2012年	2011年
营业收入	1,893.01	1,003.23	104.20	-
营业利润	-1,587.40	-912.08	-611.91	-75.23
净利润	-849.93	-51.82	-448.52	-56.47

公司的工业机器人及成套设备业务尚处于起步阶段，产品研发和市场推广支出较大。若经营情况不及预期，公司将面临大额投资无法收回的风险。

### （三）税收优惠政策风险

#### 1、增值税

根据《国务院关于印发进一步鼓励软件产业和集成电路产业发展若干政策的通知》（国发〔2011〕4号）及财政部、国家税务总局颁布的《关于软件产品增值税政策的通知》（财税〔2011〕100号），自2011年1月1日起，对增值税一般纳税人

税人销售其自行开发生产的软件产品，按 17%的法定税率征收增值税后，对其增值税实际税负超过 3%的部分实行即征即退政策。

## 2、企业所得税

根据国务院《关于实施企业所得税过渡优惠政策的通知》（国发[2007]39号）及财政部、国家税务总局《关于贯彻落实国务院关于实施企业所得税过渡优惠政策有关问题的通知》（财税[2008]21号），埃斯顿自动控制 2011 年度为“两免三减半”优惠政策减半期的第二个会计年度，即 2011 年度、2012 年度享受按 25% 的税率减半征收企业所得税，实际适用税率为 12.5%。

本公司、埃斯顿自动控制、埃尔法电液分别于 2008 年、2009 年、2012 年分别被认定为高新技术企业，有效期为三年，享受减按 15%的税率缴纳企业所得税的税收优惠政策。本公司高新技术企业资质已分别于 2011 年、2014 年通过复审。埃斯顿自动控制高新技术企业资质已于 2012 年通过复审。

报告期内，公司及主要子公司适用的所得税率情况如下：

公司名称	2014 年 1-9 月	2013 年	2012 年	2011 年
本公司	15%	15%	15%	15%
埃斯顿自动控制	15%	15%	12.5%	12.5%
埃尔法电液	15%	15%	15%	25%
埃斯顿机器人	25%	25%	25%	25%
埃斯顿软件	25%	25%	-	-
埃斯顿国际	16.5%	16.5%	16.5%	16.5%

## 3、税收优惠对公司业绩的影响

报告期内，公司及子公司所享受的增值税和企业所得税税收优惠对公司业绩的影响情况如下表所示：

单位：万元

项目	2014 年 1-9 月	2013 年度	2012 年度	2011 年度
----	--------------	---------	---------	---------

增值税返还 (A)	432.61	455.79	345.50	455.79
企业所得税优惠 (B)	362.45	469.48	529.69	557.99
利润总额 (C)	2,441.60	5,990.81	4,837.35	7,428.88
税收优惠占利润总额的比例 (D=(A+B)/C)	32.56%	15.44%	18.09%	13.65%

如上表所示，报告期内，公司所享受的税收优惠占利润总额的比例较高。因此，如果未来公司不能够继续取得相关的税收优惠，或国家相关政策发生变化，将会对公司的业绩造成一定程度的影响。

#### (四) 政府补助政策风险

报告期内，公司计入营业外收入的政府补助及其占利润总额比例情况如下表所示：

单位：万元

项目	2014年1-9月	2013年度	2012年度	2011年度
营业外收入-政府补助	925.27	1,373.98	729.52	106.28
利润总额	2,441.60	5,990.81	4,837.35	7,428.88
占比	37.90%	22.93%	15.08%	1.43%

经过多年的技术研发和行业应用经验积累，公司具备了较强的自主创新能力，同时具备了承担省级、国家级重大科研项目的技术和人员实力，因此收到并计入营业外收入的政府补助逐年增加。若未来公司继续保持研发投入力度，但政府相关扶持政策发生重大不利变化，则会影响公司取得政府补助的金额，进而对公司的经营成果造成一定影响。

#### (五) 主要原材料价格波动的风险

公司生产所需原材料主要包括数控装置、液压元器件、电子元器件、电气元器件、检测元器件等，其中大部分采购自国外相关厂商或其在国内设立的工厂。若主要原材料市场发生不可预知的重大变化，将会对公司的生产经营造成一定程度的影响。

公司主要供应商中，荷兰 Delem 公司、德国 Herion 公司、德国 Heidenhain

公司均为欧洲企业，发行人向其采购原材料以欧元定价，以人民币支付。因此，欧元对人民币的汇率波动将会对公司主要原材料的采购价格造成影响，进而影响公司的经营成果。

## （六）募投项目实施的风险

### 1、产业链向下游延伸的市场和经营风险

工业机器人及成套设备业务是公司在报告期内新增业务，本次募集资金将大量用于该项业务的建设投资。与公司传统的数控系统、电液伺服系统、交流伺服系统产品不同，工业机器人及成套设备产品直接面向终端客户，这对公司的行业应用和市场开拓能力提出了更高的要求。因此，不能排除公司因市场开拓和生产经营经验欠缺而导致募投项目无法达到预期盈利目标的风险。

### 2、固定资产大幅增加对公司经营业绩影响的风险

由于采取“哑铃式”经营模式，公司将主要精力集中在技术研发和市场开拓环节，过往固定资产投资较少。如果募投项目未能达到预期收益水平，则公司存在因固定资产折旧大幅增加而导致利润下滑的风险。

### 3、净资产收益率下降的风险

2011年至2014年1-9月各期内，公司加权平均净资产收益率（按扣除非经常性损益后归属于普通股股东的净利润计算）分别为37.66%、17.59%、18.39%和7.95%。本次发行后，公司净资产规模将得到提升，但是由于募投项目具有一定的实施周期，在项目达产前难以获得较高收益，因此公司存在发行后净资产收益率被摊薄的风险。

## （七）技术创新的风险

长期以来，公司在注重产品开发和市场开拓的同时，也高度重视技术的创新和积累。随着公司技术创新的不断深入，公司的研发活动可能遇到资金或人才短缺，或国际厂商的技术封锁等瓶颈，使得公司的技术和产品创新进程停滞不前。同时，不能排除因公司的研发路线偏离市场主流发展方向而导致的技术创新风险。技术创新的风险一旦成为现实将削弱公司的长期竞争力，进而影响公司的长

期盈利能力。

## （八）知识产权保护风险

基于长期的技术研发和行业应用经验积累，公司取得了一系列与自主核心技术相关的专利和软件著作权。若其他企业未经允许而擅自使用公司的知识产权，将对公司的生产经营、市场声誉等方面造成负面影响。即使公司采取必要的法律手段进行维权，其结果仍存在一定程度的不确定性。同时，公司也面临其他企业就其享有的知识产权向公司提出诉讼或索赔的风险。如果未来在知识产权运用或保护过程中涉及法律诉讼，公司可能需要事先承担一定的经济成本，甚至可能影响公司相关产品的正常生产和销售，进而对公司的经营业绩造成负面影响。

## （九）财务风险

### 1、业绩下滑风险

报告期内，公司经营业绩变化情况如下表所示：

单位：万元

项目	2014年1-9月	2013年度		2012年度		2011年度
	金额	金额	变动幅度	金额	变动幅度	金额
营业收入	36,668.07	45,012.68	13.08%	39,806.56	-17.49%	48,244.26
营业成本	24,711.38	30,289.90	11.73%	27,110.02	-21.04%	34,333.84
营业利润	1,070.34	4,133.55	11.48%	3,708.04	-45.56%	6,811.31
净利润	2,387.69	5,393.18	26.52%	4,262.84	-32.98%	6,360.28

公司所处高端智能机械装备及其核心控制和功能部件行业市场需求状况与国家宏观经济运行态势高度相关。受其影响，报告期内公司业绩波动幅度较大。2010年至2011年上半年，我国逐步摆脱全球金融危机的影响，宏观经济逐步回暖。自2011年下半年至2012年第一季度，我国宏观经济呈现“二次探底”的走势，虽然2012年二季度开始我国GDP环比增速再次回升，但受诸多因素影响而增幅较小。2013年，宏观经济形势企稳，但仍处于底部波动的状态。2014年，我国经济发展步入新常态，GDP累计增速降至7.5%以下。

宏观经济周期性波动对公司业绩稳定性影响较大。若未来国家宏观经济增速



维持在较低水平甚至下行，或产业结构调整 and 升级进展不力，将会对公司经营业绩产生不利影响，可能导致年度营业利润同比下滑超过 50% 的风险。

## 2、应收账款增长的风险

报告期内，公司应收账款变动情况如下表所示：

单位：万元

项目	2014.9.30 或 2014 年 1-9 月	2013.12.31 或 2013 年度	2012.12.31 或 2012 年度	2011.12.31 或 2011 年度
应收账款净额 (A)	9,848.37	5,585.13	4,892.38	3,707.49
流动资产 (B)	24,276.13	23,376.47	20,663.45	16,719.83
占比 (C=A/B)	40.57%	23.89%	23.68%	22.17%
应收账款周转率	4.75	8.58	9.25	14.67

如上表所示，2011 年末至 2014 年三季度末，公司应收账款净额及其占流动资产的比例基本呈逐年上升的趋势。2011 年至 2014 年 1-9 月，公司应收账款周转率分别为 14.67、9.25、8.58 和 4.75，呈逐年下降趋势。受终端制造业需求增速放缓的影响，公司下游行业普遍面临流动资金紧张的压力。若应收账款金额持续增加且不能得到有效的管理，或下游客户延长付款周期，发行人将面临营运资金紧张以及坏账损失风险。

## 3、存货余额增长的风险

报告期内，公司存货变动情况如下：

单位：万元

项目	2014.9.30 或 2014 年 1-9 月	2013.12.31 或 2013 年度	2012.12.31 或 2012 年度	2011.12.31 或 2011 年度
存货 (A)	8,344.85	7,362.28	8,389.84	6,217.28
流动资产 (B)	24,276.13	23,376.47	20,663.45	16,719.83
占比 (C=A/B)	34.37%	31.49%	40.60%	37.19%
存货周转率	3.14	3.84	3.71	5.24

报告期各期末，存货占用了公司较多流动资金，若市场环境等外部因素发生重大变化导致存货积压或减值，将对公司财务状况和经营业绩产生不利影响。

## 4、营业外收支净额占利润总额比例较高的风险

报告期内，公司营业外收支净额占利润总额的比例情况如下：

单位：万元

项目	2014年1-9月	2013年度	2012年度	2011年度
营业外收入	1,376.62	1,867.41	1,144.39	627.28
营业外支出	5.37	10.15	15.09	9.72
营业外收支净额（A）	1,371.25	1,857.26	1,129.30	617.57
利润总额（B）	2,441.60	5,990.81	4,837.35	7,428.88
占比（C=A/B）	56.16%	31.00%	23.35%	8.31%

公司营业外收支净额占利润总额的比例呈逐年上升的趋势。若未来公司不能持续取得增值税返还、政府补助等营业外收入，将导致营业外收支净额下降，进而导致利润总额减少的风险。

## （十）实际控制人控制的风险

目前，公司实际控制人吴波先生分别通过持有派雷斯特 96.89%股权、埃斯顿控股 100%股权和埃斯顿投资 32%股权而间接持有公司股份，派雷斯特、埃斯顿控股、埃斯顿投资分别直接持有公司 55%、25%、20%股份。同时，实际控制人吴波先生作为公司董事长兼总经理，对公司的生产经营决策能够产生重大影响。如果公司各组织机构不能有效履行职责，内部控制制度不能有效发挥作用，则实际控制人可能会通过对公司的生产经营和财务决策的控制，而导致出现不利于其他股东或投资者的风险。

## （十一）股价波动风险

股票价格不仅取决于微观层面公司的经营业绩和未来发展前景，同时也受国内外政治经济形势、产业政策、资本市场各类产品供求关系变化、投资者心理预期及突发事件等众多因素影响。因此，能够影响股票价格的因素很多。公司提醒投资者，在投资公司股票时，需充分考虑前述各项风险并作出审慎判断。

## 二、其他重要事项

### (一) 重大合同

截至本招股意向书摘要签署日，本公司正在履行的标的金额在 500 万元以上（含 500 万元）的重要合同如下：

#### 1、借款合同

序号	借款方	合同编号	金额 (万元)	年利率	合同期限	贷款人
1	本公司	DK (2013-157) SKJT	500	0%	2013.11.29- 2016.11.28	江苏省国际 信托有限责 任公司
2	本公司	07203LK20148021	1,000	6%	2014.5.14- 2015.5.14	宁波银行南 京江宁支行
3	本公司	07203JC20148011	200 万欧元 (最高授信 敞口余额)	-	2014.7.24- 2015.7.17	宁波银行南 京江宁支行
4	本公司	201401011110015	5,000 (最高 授信额度)	-	2014.7.30- 2015.7.29	光大银行南 京分行
5	本公司	07203GL20148000	1,000	5.9%	2014.8.18- 2015.2.17	宁波银行南 京江宁支行
6	埃尔法电 液	BC2013080500000073	3,000 (融资 额度)	-	2013.08.05- 2016.08.05	浦发银行南 京分行
7	埃尔法电 液	07203LK20148042	2,000	6%	2014.8.4- 2015.8.4	宁波银行南 京江宁支行
8	埃尔法电 液	NBCB7203MS14005	2,951 (融资 额度)	-	2014.7.30- 2016.8.31	宁波银行南 京江宁支行
9	埃斯顿自 动控制	2014 年江宁字 327 号	2,500	基 准 利率	[注]	工商银行南 京江宁支行
10	本公司	2015 年江宁字 0042 号	1,500	基 准 利率	[注]	工商银行南 京江宁支行

注：上表第 7 项流动资金借款合同系依据第 8 项融资额度协议签署；第 9 项 2,000 万元借款期限为 2014 年 9 月 24 日至 2015 年 9 月 21 日，500 万元借款期限为 2014 年 12 月 15 日至 2015 年 9 月 24 日；第 10 项 1,000 万元借款期限为 2015 年 2 月 10 日至 2016 年 2 月 5 日；剩余 500 万元贷款额度尚未使用。

#### 2、担保合同

### (1) 抵押合同

序号	抵押权人	抵押人	抵押内容
1	宁波银行南京江宁支行	本公司	公司以编号 JN00219693、JN00219694、JN00219695 的房产为埃尔法电液与宁波银行南京江宁支行于 2014 年 7 月 30 日至 2016 年 8 月 31 日止的期间内抵押权人办理各类融资业务所发生的不超过等值人民币 2,951 万元的债权提供抵押担保。
2	浦发银行南京分行	埃尔法电液	埃尔法电液以编号 JN00233853、JN00233979、JN00233857 号的房屋及对应土地使用权为其与浦发银行南京分行签订的编号 BC2013080500000073 《融资额度协议》项下 2013 年 8 月 5 日至 2016 年 8 月 5 日期间内债务人办理各类融资业务所发生的不超过等值人民币 2,000 万元的债权提供抵押担保。
3	工商银行南京江宁支行	埃斯顿自动控制	埃斯顿自动控制以编号 JN00175081、JN00175086、JN00365975 的房屋及对应土地使用权为其与工商银行南京江宁支行签订的编号为“2014 年江宁字 327 号”《小企业借款合同》提供担保，主债权借款本金金额为 2,500 万元。
4	工商银行南京江宁支行	埃斯顿自动控制	埃斯顿自动控制以编号 JN00175081、JN00175086、JN00365975 的房屋及对应土地使用权为其与工商银行南京江宁支行签订的编号为“2015 年江宁字 0042 号”《小企业循环借款合同》提供担保，主债权借款本金金额为 1,500 万元。

### (2) 保证合同

序号	债权人	保证人	保证内容
1	宁波银行南京江宁支行	埃斯顿自动控制	埃斯顿自动控制为公司与宁波银行南京江宁支行自 2014 年 7 月 24 日至 2015 年 10 月 17 日期间所实际形成不超过等值人民币 4,010 万元的债权提供连带保证责任。
2	光大银行南京分行	埃斯顿自动控制	埃斯顿自动控制为公司与光大银行南京分行签订的编号为 201401011110015 《综合授信协议》项下全部债务提供最高额连带责任保证担保。

### 3、采购合同

截至目前，发行人与荷兰 Delem 公司未履行完毕的订单如下：

合同编号	签订日期	合同金额（万欧元）	标的物
2014EST334	2014.12.31	47.47	D 系列数控装置
2015EST301	2015.01.15	25.17	D 系列数控装置
2015EST302	2015.01.27	10.31	D 系列数控装置
2015EST303	2015.02.03	41.51	D 系列数控装置
2015EST304	2015.02.13	28.14	D 系列数控装置

#### 4、销售合同

截至目前，公司无正在履行标的金额在 500 万元以上的销售合同。

#### 5、其他重要商务合同

2014 年 6 月 18 日，埃斯顿自动控制（发包人）与江苏省盐阜建设集团有限公司（承包人）签署合同，约定埃斯顿自动控制将“南京埃斯顿自动控制技术有限公司厂区（二期）3#、4#伺服电机车间、5#装配车间、传达室工程”发包给江苏省盐阜建设集团有限公司，工程内容为“图纸范围桩基、土建、水电安装、消防、钢结构、暖通工程”，合同价款为 2,346.73 万元。

### （二）对外担保情况

截至本招股意向书摘要签署日，本公司不存在对外担保事项。

### （三）重大诉讼或仲裁事项

截至本招股意向书摘要签署之日，公司不存在对财务状况、经营成果、声誉、业务活动和未来前景等可能产生较大影响的重大诉讼、仲裁或行政处罚的事项。公司控股股东、董事、监事、高级管理人员和核心技术人员也不存在作为一方当事人的重大诉讼或仲裁事项。公司董事、监事、高级管理人员和核心技术人员不存在涉及刑事诉讼的情况。

## 第六节 本次发行各方当事人和发行时间安排

### 一、本次发行各方当事人

名称	住所	联系电话	传真	经办人或联系人
发行人	南京江宁经济技术开发区将军南路155号	025-52785597	025-52785966-5597	潘文兵、时雁、何娟
保荐人 (主承销商)	北京市丰台区西四环南路55号7号楼401	010-88091780	010-88091790	封江涛、战晓峰、陈知麟
律师事务所	北京市朝阳区建国门外大街甲6号SK大厦36/37层	010-59572288	010-59572428	郭克军、贾琛
会计师事务所	杭州市江干区新业路8号华联时代大厦A幢601室	0571-88879800	0571-88879000-9800	高峰、孔令江
资产评估机构	北京市朝阳区门外大街泛利大厦910室	010-65881818	010-65882651	蒋镇叶、张丽哲
股票登记机构	深圳市深南中路1093号中信大厦18楼	0755-25938000	0755-25988122	

### 二、本次发行上市时间安排

询价推介时间	2015年3月6日至2015年3月9日
发行公告刊登日期:	2015年3月11日
网下申购、缴款日期	2015年3月12日
网上申购、缴款日期	2015年3月12日
预计股票上市日期:	发行结束后将尽快申请在深圳证券交易所挂牌交易

## 第七节 附录和备查文件

### 一、备查文件

投资者可查阅与本次发行有关的法律文件，具体如下：

- (一) 发行保荐书；
- (二) 财务报表及审计报告；
- (三) 内部控制鉴证报告；
- (四) 经注册会计师核验的非经常性损益明细表；
- (五) 法律意见书及律师工作报告；
- (六) 公司章程（草案）；
- (七) 中国证监会核准本次发行的文件；
- (八) 其他与本次发行有关的重要文件。

### 二、查阅时间和地点

#### (一) 查阅时间

每周一至周五上午 9:00~12:00，下午 1:00~5:00。

#### (二) 查阅地点

##### 1、发行人：南京埃斯顿自动化股份有限公司

办公地点：南京江宁经济技术开发区将军南路 155 号

联系电话：025-52785597

传 真：025-52785966-5597

联 系 人：潘文兵、时雁、何娟

##### 2、保荐人（主承销商）：华林证券有限责任公司

办公地点：北京市西城区金融大街 35 号国际企业大厦 A 座 17 层

联系电话：010-88091780

传 真：010-88091790

联 系 人：封江涛、战晓峰、陈知麟

【此页无正文，为《南京埃斯顿自动化股份有限公司首次公开发行股票招股意向书摘要》之盖章页】



南京埃斯顿自动化股份有限公司

2015年2月17日