

广发证券股份有限公司

关于

浙江世宝股份有限公司

(浙江省义乌市佛堂镇双林路1号)



2022 年向特定对象发行 A 股股票

之

上市保荐书



二〇二三年五月

声 明

广发证券股份有限公司（以下简称“广发证券”、“保荐人”或“保荐机构”）及具体负责本次证券发行上市项目的保荐代表人已根据《中华人民共和国公司法》《中华人民共和国证券法》等有关法律法规和中国证监会及深圳证券交易所的有关规定，诚实守信，勤勉尽责，严格按照依法制订的业务规则和行业自律规范出具本上市保荐书，并保证本上市保荐书的真实、准确和完整。

如无特别说明，本上市保荐书中所有简称和释义，均与《浙江世宝股份有限公司 2022 年向特定对象发行 A 股股票募集说明书》中的释义一致。

目 录

声 明.....	1
目 录.....	2
第一节 本次证券发行基本情况	3
一、发行人基本情况.....	3
二、本次证券发行的基本情况.....	10
三、保荐代表人、项目协办人及项目组其他成员情况.....	13
四、发行人与保荐机构的关联关系.....	16
第二节 保荐机构的承诺事项	18
第三节 保荐机构对本次证券发行上市的推荐意见	19
一、本保荐机构对本次证券发行上市的推荐结论.....	19
二、本次证券发行上市所履行的程序.....	19
三、本次发行符合上市条件.....	20
四、保荐机构对发行人持续督导工作的安排.....	28
五、保荐机构和相关保荐代表人的联系方式.....	29
六、保荐机构认为应当说明的其他事项.....	30

第一节 本次证券发行基本情况

一、发行人基本情况

(一) 发行人基本信息

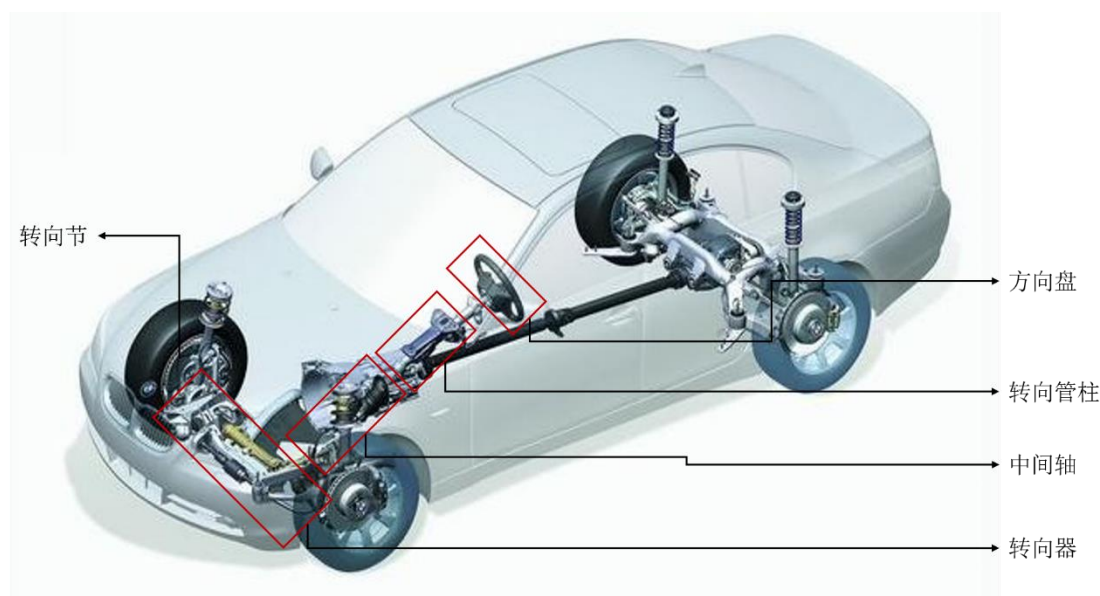
公司名称（中文）	浙江世宝股份有限公司
公司名称（英文）	ZHEJIANG SHIBAO COMPANY LIMITED
股票简称	浙江世宝
境内上市地点及股票代码	深圳证券交易所（002703.SZ）
境外上市地点及证券代码	香港联合交易所有限公司（01057.HK）
法定代表人	张世权
注册资本	78,964.4637 万元人民币
成立日期	1993 年 6 月 2 日
统一社会信用代码	913300001476445210
注册地址	浙江省义乌市佛堂镇双林路 1 号
注册地址邮政编码	322002
办公地址	浙江省杭州市经济技术开发区 17 号大街 6 号
办公地址邮政编码	310018
电话	0571-28025692
传真	0571-28025691
公司网站	www.zjshibao.com
电子信箱	ir@shibaogroup.com
经营范围	汽车零部件制造、销售，金属材料、机电产品、电子产品的销售

(二) 发行人的主营业务

公司主要从事汽车转向器及其他转向系统关键零部件的研发、制造及销售。公司以提高汽车驾驶安全性和舒适性为使命，致力于为全球领先汽车集团提供安全、智能、节能、轻量化的汽车转向系统。目前公司主要产品包括商用车转向总成及部件、乘用车转向总成及部件、配件及其他；其中商用车转向总成及部件主要包含液压循环球转向器、智能电动循环球转向系统和智能电液循环球转向系统；乘用车转向总成及部件主要包含齿轮齿条转向器和电动助力转向系统；配件及其他主要包含转向管柱、中间轴及其他汽车转向配件。

汽车转向系统作为汽车的重要组成部分，是完成控制汽车行驶路线和方向的主要装置，主要由方向盘、转向管柱、中间轴、转向器及转向节组成，其中转向器为核心部件。当驾驶员转动方向盘时，所做的转向运动通过转向管柱传递至中间轴，中间轴传递至转向器，由转向器拉动转向拉杆传递至转向节，转向节接着向内或向外旋转，牵动车轮向左或向右，从而改变行驶中车辆的方向。汽车转向系统性能的好坏直接影响到汽车的转向特性、转向可靠性、驾驶员的操纵手感和汽车行驶的安全性。

汽车转向系统各部件具体如下所示（以乘用车为例，商用车与乘用车主要在转向器的技术路径上会有差异，在系统组成上基本一致）：



（三）发行人的主要经营和财务数据及指标

1、最近三年财务报表主要数据

（1）合并资产负债表

单位：万元

项目	2022年 12月31日	2021年 12月31日	2020年 12月31日
流动资产	140,015.81	110,064.76	98,035.20
非流动资产	98,932.51	97,481.12	99,589.43
资产总额	238,948.32	207,545.89	197,624.63
流动负债	93,886.65	66,406.22	58,978.37
非流动负债	7,751.87	5,656.25	5,722.35

项目	2022 年 12 月 31 日	2021 年 12 月 31 日	2020 年 12 月 31 日
负债总额	101,638.52	72,062.47	64,700.71
归属于母公司所有者 权益合计	139,266.09	137,683.73	134,268.10
所有者权益合计	137,309.80	135,483.42	132,923.92

(2) 合并利润表

单位：万元

项目	2022 年度	2021 年度	2020 年度
营业收入	138,639.56	117,791.58	110,212.74
营业利润	1,862.17	2,765.15	3,709.42
利润总额	1,863.30	2,769.73	3,616.48
净利润	1,826.38	2,559.50	3,460.09
归属于母公司所有者 的净利润	1,582.36	3,415.63	4,084.60

(3) 合并现金流量表

单位：万元

项目	2022 年度	2021 年度	2020 年度
经营活动产生的现金 流量净额	11,087.13	3,963.12	9,570.48
投资活动产生的现金 流量净额	-11,714.47	-10,154.52	-1,815.76
筹资活动产生的现金 流量净额	1,949.16	6,049.56	-4,925.47
现金及现金等价物净 增加额	1,303.08	-243.70	2,793.67
期末现金及现金等价 物余额	15,564.40	14,261.33	14,505.02

2、最近三年主要财务指标表

项目	2022 年 12 月 31 日	2021 年 12 月 31 日	2020 年 12 月 31 日
流动比率（倍）	1.49	1.66	1.66
速动比率（倍）	1.05	1.16	1.23
资产负债率（合并）	42.54%	34.72%	32.74%
资产负债率（母公司）	19.82%	17.19%	13.87%
归属于母公司股东的每股净资产（元）	1.76	1.74	1.70

无形资产占净资产比例 (扣除土地使用权)	0.54%	0.50%	0.36%
项目	2022 年度	2021 年度	2020 年度
存货周转率 (次)	2.70	2.82	3.11
应收账款周转率 (次)	3.07	2.96	2.64
利息保障倍数	4.49	6.67	8.40
每股净现金流量 (元)	0.02	-0.003	0.04
每股经营活动产生的现金流量净额 (元)	0.14	0.05	0.12

注：相关指标的计算公式如下：

- (1) 流动比率=流动资产/流动负债；
- (2) 速动比率=(流动资产-存货)/流动负债；
- (3) 资产负债率(合并)=(合并层面负债总额/合并层面资产总额)×100.00%；
- (4) 资产负债率(母公司)=(母公司负债总额/母公司资产总额)×100.00%；
- (5) 归属于母公司股东每股净资产=(期末净资产-少数股东权益)/期末股本总额；
- (6) 应收账款周转率=营业收入/应收账款平均账面价值，2022 年 1-9 月数据已经年化处理；
- (7) 存货周转率=营业成本/存货平均账面价值，2022 年 1-9 月数据已经年化处理；
- (8) 利息保障倍数=(利润总额+利息费用)/利息费用；
- (9) 每股净现金流量=现金及现金等价物净增加额/期末股本总额；
- (10) 每股经营活动产生的现金流量=经营活动产生的现金流量净额/期末股本总额。

(四) 发行人存在的主要风险

1、经营业绩波动的风险

报告期内受商用车市场需求波动、原材料价格波动、公司研发费用较高等因素影响，公司 2020 年至 2022 年扣除非经常性损益后的归属于公司普通股股东的净利润分别为 2,138.88 万元、160.92 万元和 -965.79 万元，存在一定的波动。如果出现商用车市场需求恢复不及预期、原材料价格出现较大上涨或公司募投产品开发或推广未达预计目标等不利情形，公司经营业绩存在波动风险。

2、行业波动风险

公司所处的汽车零部件及配件制造业的景气度取决于下游汽车行业的发展状况。而汽车行业受经济周期和国家政策的影响较大，汽车行业的波动会对公司的生产经营产生较大影响。如果未来宏观经济出现周期性波动或者国家政策发生转变，汽车零部件及配件制造业将相应发生波动，进而导致公司面临由此带来的经营风险。

3、产品质量风险

公司所生产的产品是汽车的关键部件，涉及整车的操纵性、稳定性和安全性，其质量直接关系到车辆的整体性能。因此，下游客户要求公司按照有关零部件技

术协议、质量保证协议以及现行国际标准、国家标准、行业标准，向其提供符合标准的产品。如果产品出现质量问题，公司需负责返修或更换问题产品，所产生的相关费用由公司承担。如果因产品存在环保、安全等方面的缺陷造成整车召回事件，公司除承担一定的召回费用外，还将对公司品牌、声誉、市场拓展及经营业绩等产生不利影响。

4、技术风险

汽车行业的快速发展使整车厂商对汽车产品在安全、智能、节能等方面的要求逐步提高，进而对汽车零部件生产厂商不断提出相应的技术进步和产品更新需求。但由于我国汽车转向器行业起步时间相对较晚，行业整体技术水平与发达国家尚存一定差距，行业内具备专业知识与实践技能的人员较为紧缺。随着公司业务扩张与募投项目的开展建设，公司对技术和专业人员的需求也将持续增加，若公司不能建立良好的激励机制与员工职业发展规划，则可能存在公司专业技术人员短缺的风险；并且，若公司不能持续开发出新技术、新产品来满足整车厂商不断升级的需求，公司市场拓展和盈利能力将受不利影响；此外，若公司未来出现技术纠纷、技术秘密被泄露或重要技术人员流失的情况，亦将影响公司技术先进性与长效创新能力。

5、产品售价下滑风险

根据行业特点，汽车零部件的售价总体受制于下游汽车整车的价格走势，汽车零部件厂商的议价能力相对下游汽车整车厂商较弱；此外，公司产品内部结构的调整也会对产品单位售价下降造成一定影响。公司主要客户为知名汽车整车厂商，如果汽车整车售价下降，客户可能会将整车售价下降的压力部分转移至公司，从而对公司的盈利能力造成一定影响；此外，如果因市场需求等因素公司产品内部结构发生变化，也可能造成公司产品平均单价下降，从而对盈利能力造成影响。

6、原材料价格波动风险

公司的原材料主要为机加工件、标准件、电子元器件、毛坯件（铁铸件、铝铸件）、密封件等。公司原材料成本占公司生产成本比重较高，原材料价格的波动会对公司产品的生产成本及毛利率、客户的采购价格预期等产生一定影响。如果原材料价格在一段时期内发生预期外的大幅波动，将给公司带来一定的经营风

险。

7、海外市场拓展风险

公司产品销售主要集中于国内市场，近年来开拓海外市场已初显效果，实现了汽车转向系统及关键零部件的批量外销。随着公司对海外市场的进一步开拓，如果后续国际政治局势以及公司产品销往的国家和地区政治、经济环境、汽车消费政策、国际贸易政策等发生重大不利变化，公司的海外市场将受到相应影响，进而可能影响公司的经营业绩和财务状况。

8、规模扩张引起的经营管理风险

公司募投项目投产后，公司资产和业务规模将进一步扩张，进而对公司经营管理、市场开拓及产品销售等提出更高的要求，并增加管理和运作的复杂程度，如果公司不能及时对现有管理方式进行系统的适应性调整，可能会影响到公司的发展速度、经营效率和业绩水平。

9、应收账款回收风险

报告期各期末，公司的应收账款账面价值的绝对额及占营业收入比重较高，主要系行业特点及销售结算方式所致。随着公司募投项目的投产，公司业务规模将进一步扩大，应收账款金额可能进一步增加，如催收不利或客户发生财务危机，公司将面临应收账款回收风险。

10、存货规模较大风险

2020 年末至 2022 年末，公司存货账面价值分别为 25,437.13 万元、32,915.12 万元及 41,892.62 万元，占流动资产总额的比例分别为 25.95%、29.91%及 29.92%。未来，若因市场环境发生变化或竞争加剧导致存货积压和减值，将对公司的经营业绩产生不利影响。同时，较大的存货余额可能会影响到公司的资金周转速度和经营活动的现金流量，降低资金使用效率，形成一定的资金占用。如果公司不能加强存货管理，加快存货周转，将存在存货周转率下降引致的经营风险。

11、募集资金投资项目实施风险

(1) 募投项目新增产能消化风险

本次募集资金部分投资项目“新增年产 60 万台套汽车智能转向系统技术改

造项目”和“汽车智能转向系统及关键部件建设项目”，公司将新增年产 34 万台套智能电动循环球转向系统、20 万台套智能电液循环球转向系统、30 万台套 R-EPS 转向系统、100 万台套机械转向管柱、140 万台套电动转向管柱和 300 万台套中间轴。募投项目需要一定的建设期和达产期，如果未来发生下游整体需求持续下滑、汽车转向市场增速低于预期、同行业市场竞争恶化或者公司市场开拓不力、营销推广不达预期、原材料价格上涨、意向客户同步开发进展不及预期、定点车型销售不及预期等不利变化，导致公司产品销售扩张低于预期，则可能面临新增产能不能被及时消化的风险。

(2) 募投项目新增折旧影响公司利润风险

本次募集资金投资项目建成后，公司固定资产规模将扩大，并相应增加公司折旧水平，若募集资金投资项目在投产后没有产生预期效益或者盈利水平不足以抵减因新增固定资产带来的折旧金额，将存在因折旧大量增加而导致公司利润下降的风险。

(3) 募投项目收益未达预期风险

“新增年产 60 万台套汽车智能转向系统技术改造项目”和“汽车智能转向系统及关键部件建设项目”建成投产后，将丰富和完善公司的产品线、优化公司的产品结构，“智能网联汽车转向线控技术研发中心项目”建成后，将提高公司的研发能力，有助于提高公司在行业内的综合实力和核心竞争力。

但是，本次募集资金投资项目的建设计划、实施过程和实施效果等存在一定不确定性。募集资金投资项目的盈利能力受建设成本、工程进度、项目质量是否达到预期目标等多方面因素的影响，同时，竞争对手的发展、产品价格的变动、市场容量的变化、新产品的出现、宏观经济形势的变化以及市场开拓等因素也会对项目的投资回报产生影响，募集资金投资项目仍存在不能达到预期收益的可能。

12、本次发行摊薄即期回报风险

本次募集资金到位后，公司的总股本和净资产均会增加。由于本次募投项目预计需要一定的建设期，短期内募投项目无法使公司经营业绩得到大幅改善。因此在项目建设期以及投产初期，募集资金投资项目对公司业绩增长贡献较小，公司净利润的增长幅度可能在短期内低于净资产的增长幅度，在一定时期内存在因

本次向特定对象发行后净资产增加而导致净资产收益率下降的风险。

13、股票价格波动风险

本次向特定对象发行 A 股股票将对公司未来的生产经营产生较大影响，公司基本面的变化将影响股票的价格。另外，公司股票价格除受经营和财务状况影响之外，还将受到国际和国内宏观经济形势、资本市场走势、市场心理和各类重大突发事件等多方面因素的影响。投资者在考虑投资公司股票时，应预计到前述各类因素可能带来的投资风险，并做出审慎判断。

14、审批风险

根据有关法律法规规定，本次向特定对象发行 A 股股票尚需获得深圳证券交易所审核通过并经中国证监会同意注册后方可实施，能否取得前述程序的通过，以及最终通过的时间尚存不确定性。

二、本次证券发行的基本情况

（一）本次发行的证券类型和面值

本次向特定对象发行的股票为境内上市人民币普通股（A 股），每股面值为人民币 1.00 元。

（二）发行方式和发行时间

本次发行的股票全部采用向特定对象发行的方式，在中国证监会关于本次发行同意注册批复的有效期限内选择适当时机向特定对象发行股票。

（三）发行规模

本次向特定对象发行 A 股股票的数量按照募集资金总额除以发行价格确定，且不超过本次发行前总股本的 30%。

在上述发行股份数量范围内，董事会将提请股东大会授权董事会根据市场情况与保荐机构（主承销商）协商确定最终发行数量。

若公司在本次向特定对象发行董事会决议日至发行日期间发生送股、资本公积金转增股本或因其他原因导致本次发行前公司总股本发生变动的，本次向特定对象发行的股票数量上限进行相应调整。

（四）定价原则和发行价格

本次向特定对象发行 A 股股票的定价基准日为发行期首日。本次发行的发行价格不低于定价基准日前 20 个交易日公司股票交易均价的 80%（定价基准日前 20 个交易日股票交易均价=定价基准日前 20 个交易日股票交易总额/定价基准日前 20 个交易日股票交易总量）。

如公司股票在定价基准日至本次发行日期间发生派息、送红股、资本公积金转增股本等除权除息事项，则本次向特定对象发行的发行底价将作相应调整。

本次向特定对象发行股票的最终发行价格将在公司取得深圳证券交易所审核通过并经中国证监会同意注册后，按照法律法规及证监会等有权部门的规定，根据特定发行对象申购报价的情况，遵照价格优先等原则，由公司董事会根据股东大会的授权与保荐机构（主承销商）协商确定。

（五）募集资金金额及用途

本次向特定对象发行 A 股股票拟募集资金总额不超过 118,000.00 万元（含本数），扣除发行费用后，拟投资于以下项目：

单位：万元

序号	项目名称	投资总额	募集资金投入金额
1	新增年产 60 万台套汽车智能转向系统技术改造项目	30,000.00	30,000.00
2	汽车智能转向系统及关键部件建设项目	50,000.00	50,000.00
3	智能网联汽车转向线控技术研发中心项目	18,000.00	18,000.00
4	补充流动资金	20,000.00	20,000.00
合计		118,000.00	118,000.00

若本次发行实际募集资金净额少于上述项目募集资金拟投入总额，不足部分由发行人以自有资金或通过其他融资方式解决。

在本次募集资金到位前，发行人将根据项目进度的实际情况通过自筹资金进行部分投入，并在募集资金到位后予以置换。在不改变本次募投项目的前提下，公司董事会可根据项目的实际需求，对上述项目的募集资金投入顺序和金额进行适当调整。

（六）发行对象

本次向特定对象发行 A 股股票的发行对象为不超过 35 名的特定投资者，包括符合法律、法规和中国证监会规定的证券投资基金管理公司、证券公司、信托公司、财务公司、保险机构投资者、合格境外机构投资者以及其他符合相关法律、法规规定条件的法人、自然人或其他投资者。证券投资基金管理公司、证券公司、合格境外机构投资者、人民币合格境外机构投资者以其管理的两只以上产品认购的，视为一个发行对象；信托公司作为发行对象的，只能以自有资金认购。

具体发行对象由股东大会授权董事会，在取得深圳证券交易所审核通过并经中国证监会同意注册后，根据申购报价的情况与保荐机构(主承销商)协商确定。若国家法律、法规对向特定对象发行股票的发行对象有新的规定，公司将按新的规定进行调整。

（七）限售期

本次向特定对象发行 A 股股票完成后，发行对象所认购的股份自发行结束之日起 6 个月内不得转让。

发行对象因本次交易取得的公司股票在锁定期届满后减持还需遵守《公司法》《证券法》《上市规则》等法律、法规、行政规章、规范性文件、交易所相关规定以及《公司章程》的相关规定。

发行对象基于本次向特定对象发行所取得的公司股票因公司分配股票股利、资本公积转增等情形所衍生取得的股票亦应遵守上述股票限售期安排。

（八）上市地点

本次发行的股票将申请在深圳证券交易所主板上市交易。

（九）本次发行前滚存未分配利润的安排

本次发行前的滚存未分配利润将由发行人新老股东按照本次发行完成后的股份比例共享。

（十）决议有效期

本次向特定对象发行股票决议的有效期为公司股东大会及类别股东大会审议通过本次向特定对象发行相关议案之日起 12 个月。

三、保荐代表人、项目协办人及项目组其他成员情况

（一）负责本次证券发行上市的保荐代表人情况

张小宙：保荐代表人，金融学硕士，广发证券投行业务管理委员会项目经理。曾参与过江苏保丽洁环境科技股份有限公司（股票代码：832802）、新特能源股份有限公司等企业的改制辅导与首次公开发行上市工作，以及梦百合家居科技股份有限公司（股票代码：603313）2021 年向特定对象发行股票等工作，具有扎实的理论基础和投行业务经验。

孟晓翔：保荐代表人，理学硕士，广发证券投行业务管理委员会董事总经理。曾负责或参与上海紫燕食品股份有限公司（股票代码：603057）、上海晶丰明源半导体股份有限公司（股票代码：688368）、江苏林洋能源股份有限公司（股票代码：601222）、启迪设计集团股份有限公司（股票代码：300500）、四方科技集团股份有限公司（股票代码：603339）、梦百合家居科技股份有限公司（股票代码：603313）、爱丽家居科技股份有限公司（股票代码：603221）、上海福贝宠物用品股份有限公司等企业的改制辅导与首次公开发行上市工作，以及林洋能源 2014 年非公开、林洋能源 2015 年非公开、林洋能源 2016 年可转债、梦百合 2017 年可转债、中际旭创（股票代码：300308）2019 年非公开、梦百合 2019 年非公开、广州禾信仪器股份有限公司（股票代码：688622）2022 年向不特定对象发行可转债、天晟新材（股票代码：300169）重大资产重组、通富微电（股票代码：002156）跨境并购等工作，具有深厚的资本市场理论基础与丰富的投资银行业务经验。

（二）本次证券发行上市的项目协办人情况

范丽琴：保荐代表人，管理学硕士，广发证券投行业务管理委员会项目经理。曾参与江苏金陵体育器材股份有限公司（股票代码：300651）、江苏振江新能源装备股份有限公司（股票代码：603507）、爱丽家居科技股份有限公司（股票代码：603221）、江苏汇联活动地板股份有限公司等企业的改制辅导与首次公开发行上市工作，以及梦百合家居科技股份有限公司（股票代码：603313）2021 年向特定对象发行股票等工作，具有扎实的资本市场理论基础与丰富的投资银行业务经验。

（三）其他项目组成员情况

郑昊：金融硕士，广发证券投行业务管理委员会项目经理。曾参与江苏海力风电设备科技股份有限公司（股票代码：301155）等企业的改制辅导与首次公开发行上市工作，以及梦百合家居科技股份有限公司（股票代码：603313）2021 年向特定对象发行股票等工作，具有扎实的资本市场理论基础与丰富的投资银行业务经验。

方诗麟：工学硕士，广发证券投行业务管理委员会项目经理。具有多年军工产业背景，对汽车、军工、半导体行业有深入理解，具有扎实的资本市场理论基础与丰富的投资银行业务经验。

王丽君：法律硕士，广发证券投行业务管理委员会项目经理。曾参与上海晶丰明源半导体股份有限公司（股票代码：688368）、上海紫燕食品股份有限公司（股票代码：603057）等企业的改制辅导与首次公开发行上市工作，以及梦百合家居科技股份有限公司（股票代码：603313）可转债发行等工作，具有扎实的资本市场理论基础与丰富的投资银行业务经验。

李奇：法律硕士，广发证券投行业务管理委员会项目经理。曾参与江苏汇联活动地板股份有限公司等企业的首次公开发行上市工作，具有扎实的资本市场理论基础与丰富的投资银行业务经验。

王广帅：金融硕士，广发证券投行业务管理委员会项目经理。曾参与江苏汇联活动地板股份有限公司等企业的首次公开发行上市工作，具有扎实的资本市场理论基础与丰富的投资银行业务经验。

陈旭：金融硕士，广发证券投行业务管理委员会项目经理。曾参与上海福贝宠物用品股份有限公司等企业的首次公开发行上市工作，具有扎实的资本市场理论基础与丰富的投资银行业务经验。

刘群：经济学硕士，广发证券投行业务管理委员会项目经理，曾参与梦百合家居科技股份有限公司（股票代码：603313）向特定对象发行股票项目，具有扎实的资本市场与投资银行业务的理论基础。

马瑞：经济法学硕士，广发证券投行业务管理委员会项目经理。曾参与上海海典软件股份有限公司（股票代码：831317）、心动网络股份有限公司（股票代

码：833897)、上海龙腾科技股份有限公司(股票代码：834553)、无锡奥特维科技股份有限公司(股票代码：836288)、上海爱韦讯信息技术股份有限公司(股票代码：871911)等企业的改制、新三板推荐挂牌工作、定向发行及持续督导工作，以及广东奥飞数据科技股份有限公司(股票代码：300738)2021年度向不特定对象发行可转换公司债券发行等工作，具有扎实的资本市场理论基础与丰富的投资银行业务经验。

谭旭：保荐代表人，经济学硕士，广发证券投行业务管理委员会董事总经理。曾主持或参与广州酒家集团股份有限公司(股票代码：603043)、起步股份有限公司(股票代码：603557)、广东好太太科技集团股份有限公司(股票代码：603848)、一品红药业股份有限公司(股票代码：300723)、广东太安堂药业股份有限公司(股票代码：002433)、金发科技股份有限公司(股票代码：600143)、河南恒星科技股份有限公司(股票代码：002132)、海南瑞泽新型建材股份有限公司(股票代码：002596)、广东燕塘乳业股份有限公司(股票代码：002732)、广州好莱客创意家居股份有限公司(股票代码：603898)、良品铺子股份有限公司(股票代码：603719)、重庆百亚卫生用品股份有限公司(股票代码：003006)、威海百合生物技术股份有限公司(股票代码：603102)、上海紫燕食品股份有限公司(股票代码：603057)等项目的改制辅导与首次公开发行上市工作，以及广东燕塘乳业股份有限公司(股票代码：002732)、探路者控股集团股份有限公司(股票代码：300005)等非公开发行项目、广州好莱客创意家居股份有限公司(股票代码：603898)可转债项目、深圳达实智能股份有限公司(股票代码：002421)、广州岭南集团控股股份有限公司(股票代码：000524)、海南瑞泽新型建材股份有限公司(股票代码：002596)、广东正业科技股份有限公司(股票代码：300410)等并购重组项目等，具有扎实的资本市场理论基础与丰富的投资银行项目运作经验。

(四) 保荐代表人、项目协办人及项目组其他成员联系方式

联系地址：广东省广州市天河区马场路 26 号广发证券大厦

邮编：510627

电话：020-66338888

传真：020-87553600

四、发行人与保荐机构的关联关系

（一）保荐机构或其控股股东、实际控制人、重要关联方持有发行人或其控股股东、实际控制人、重要关联方股份的情况

经核查，截至 2023 年 5 月 16 日，本保荐机构**股权衍生品业务部**账户持有发行人股票 68,600 股，结算与交易管理部融券专户持有发行人 84 股股票，累计持股比例为 0.01%。上述情形为广发证券日常业务相关的市场化行为，符合《证券法》《证券发行上市保荐业务管理办法》等相关规定。本保荐机构已建立了有效的信息隔离墙管理制度，以上情形不影响本保荐机构及保荐代表人公正履行保荐职责。

除上述情况以及可能存在少量、正常的二级市场证券投资外，截至本上市保荐书签署日，本保荐机构不存在自身或控股股东、实际控制人、其他重要关联方持有发行人或其控股股东、实际控制人、重要关联方股份的情况。

（二）发行人或其控股股东、实际控制人、重要关联方持有保荐机构或其控股股东、实际控制人、重要关联方股份的情况

除可能存在少量、正常的二级市场证券投资外，截至本上市保荐书签署日，发行人或其控股股东、实际控制人、重要关联方未持有本保荐机构或其控股股东、实际控制人、重要关联方股份占比 5%以上或对本保荐机构或其控股股东、实际控制人、重要关联方实施重大影响的情形。

（三）保荐机构的保荐代表人及其配偶，董事、监事、高级管理人员，持有发行人或其控股股东、实际控制人及重要关联方股份，以及在发行人或其控股股东、实际控制人及重要关联方任职的情况

截至本上市保荐书签署日，本保荐机构负责本次向特定对象发行股票的保荐代表人及其配偶、董事、监事、高级管理人员未持有发行人或其控股股东、实际控制人及重要关联方股份，也未在发行人或其控股股东、实际控制人及重要关联方任职。

（四）保荐机构的控股股东、实际控制人、重要关联方与发行人控股股东、实际控制人、重要关联方相互提供担保或者融资等情况

截至本上市保荐书签署日，本保荐机构的控股股东、实际控制人、重要关联方与发行人控股股东、实际控制人、重要关联方不存在相互提供担保或者融资等情况。

（五）保荐机构与发行人之间的其他关联关系

截至本上市保荐书签署日，本保荐机构与发行人之间除本次证券发行的业务关系外无其他关联关系。

第二节 保荐机构的承诺事项

一、本保荐机构已按照法律法规和中国证监会及深圳证券交易所的相关规定，对发行人及其控股股东、实际控制人进行了尽职调查、审慎核查，充分了解发行人经营状况及其面临的风险和问题，履行了相应的内部审核程序。

本保荐机构同意推荐发行人证券发行上市，并具备相应的保荐工作底稿支持。

二、本保荐机构自愿接受深圳证券交易所的自律监管。

第三节 保荐机构对本次证券发行上市的推荐意见

一、本保荐机构对本次证券发行上市的推荐结论

本保荐机构认为：本次推荐的发行人向特定对象发行股票符合《公司法》《证券法》《上市公司证券发行注册管理办法》等法律法规的规定，发行人向特定对象发行的股票具备在深圳证券交易所上市的条件。因此，本保荐机构同意推荐发行人本次向特定对象发行股票并上市交易。

二、本次证券发行上市所履行的程序

（一）发行人董事会审议通过

2022 年 10 月 18 日，发行人召开第七届董事会第十次会议，审议并通过了《关于公司符合非公开发行 A 股股票条件的议案》《关于公司 2022 年度非公开发行 A 股股票方案的议案》《关于 2022 年度非公开发行 A 股股票预案的议案》《关于无需编制前次募集资金使用情况报告的说明的议案》《关于本次非公开发行 A 股股票募集资金使用的可行性报告的议案》《关于提请股东大会授权董事会全权办理本次非公开发行 A 股股票有关事项的议案》《关于公司 2022 年度非公开发行 A 股股票摊薄即期回报、填补措施及相关主体承诺的议案》《关于<公司未来三年股东回报规划（2022 年-2024 年）>的议案》《关于修订<浙江世宝股份有限公司章程>的议案》《关于修订<股东大会议事规则>的议案》《关于修订<董事会议事规则>的议案》《关于修订<浙江世宝股份有限公司募集资金管理制度>的议案》《关于召开公司 2022 年第一次临时股东大会、2022 年第一次 A 股类别股东大会及 2022 年第一次 H 股类别股东大会的议案》等相关议案。

2023 年 2 月 24 日，发行人召开第七届董事会第十二次会议，审议并通过了《关于调整公司 2022 年度向特定对象发行 A 股股票方案决议有效期的议案》《关于公司向特定对象发行股票方案论证分析报告的议案》《关于提请股东大会授权董事会及其获授权人士全权办理本次向特定对象发行股票相关事宜的议案》《关于召开公司 2023 年第一次临时股东大会、2023 年第一次 A 股类别股东大会及 2023 年第一次 H 股类别股东大会的议案》相关议案。

（二）发行人股东大会审议通过

2022 年 12 月 2 日，发行人召开 2022 年第一次临时股东大会、2022 年第一次 A 股类别股东大会及 2022 年第一次 H 股类别股东大会，审议并通过了《关于公司符合非公开发行 A 股股票条件的议案》《关于公司 2022 年度非公开发行 A 股股票方案的议案》《关于 2022 年度非公开发行 A 股股票预案的议案》《关于无需编制前次募集资金使用情况报告的说明的议案》《关于本次非公开发行 A 股股票募集资金使用的可行性报告的议案》《关于提请股东大会授权董事会全权办理本次非公开发行 A 股股票有关事项的议案》《关于公司 2022 年度非公开发行 A 股股票摊薄即期回报、填补措施及相关主体承诺的议案》《关于〈公司未来三年股东回报规划（2022 年-2024 年）〉的议案》《关于修订〈浙江世宝股份有限公司章程〉的议案》《关于修订〈股东大会议事规则〉的议案》《关于修订〈董事会议事规则〉的议案》《关于修订〈监事会议事规则〉的议案》《关于修订〈浙江世宝股份有限公司募集资金管理制度〉的议案》等相关议案。

2023 年 3 月 31 日，公司召开 2023 年第一次临时股东大会、2023 年第一次 A 股类别股东大会及 2023 年第一次 H 股类别股东大会，审议并通过了《关于调整公司 2022 年度向特定对象发行 A 股股票方案决议有效期的议案》《关于公司向特定对象发行股票方案论证分析报告的议案》《关于提请股东大会授权董事会及其获授权人士全权办理本次向特定对象发行股票相关事宜的议案》等相关议案。

（三）发行人决策程序的合规性核查结论

本保荐机构认为，发行人本次发行上市履行了《公司法》《证券法》和中国证监会、深圳证券交易所规定的决策程序。本次向特定对象发行方案尚需深圳证券交易所审核通过和中国证券监督管理委员会同意注册。

三、本次发行符合上市条件

（一）本次发行符合《公司法》《证券法》规定的相关条件

本保荐机构依据《公司法》《证券法》，对发行人是否符合规定的情况进行了核查，认为：发行人符合《公司法》《证券法》规定的上市公司向特定对象发行股票的条件。具体情况如下：

1、发行人本次发行符合《公司法》第一百二十六条的规定

发行人本次向特定对象发行股票为境内上市的人民币普通股（A 股），每股面值为人民币 1.00 元，每股的发行条件和价格均相同，与发行人已经发行的股份同股同权，符合《公司法》第一百二十六条“同次发行的同种类股票，每股的发行条件和价格应当相同”的规定。

2、发行人本次发行符合《公司法》第一百二十七条的规定

发行人本次向特定对象发行股票属于溢价发行，发行价格超过票面金额，符合《公司法》第一百二十七条“股票发行价格可以按票面金额，也可以超过票面金额，但不得低于票面金额”的规定。

3、发行人本次发行符合《公司法》第一百三十三条的规定

发行人本次向特定对象发行股票方案已经发行人 2022 年第一次临时股东大会、2022 年第一次 A 股类别股东大会及 2022 年第一次 H 股类别股东大会批准，符合《公司法》第一百三十三条关于公司发行新股，股东大会应对相关事项作出决议的规定。

4、发行人本次发行符合《证券法》第九条的规定

发行人本次向特定对象发行股票符合法律、行政法规规定的条件，并须依法经深圳证券交易所审核通过并经中国证监会同意注册后方可发行，符合《证券法》第九条的规定。

5、发行人本次发行符合《证券法》第十二条的规定

发行人本次发行需经深圳证券交易所审核通过并经中国证监会同意注册后方可实施，符合《证券法》第十二条“上市公司发行新股，应当符合经国务院批准的国务院证券监督管理机构规定的条件”的规定。

（二）本次证券发行符合《上市公司证券发行注册管理办法》规定的发行条件

本保荐机构依据《上市公司证券发行注册管理办法》（以下简称《注册管理办法》），对发行人是否符合发行条件的情况进行了逐项核查，认为发行人符合《注册管理办法》规定的上市公司向特定对象发行股票的条件。具体情况如下：

1、上市公司不存在不得向特定对象发行股票的情形

保荐机构取得了发行人 2014 年度至 2020 年度的《董事会关于募集资金存放与使用情况的专项报告》，发行人最近一年的审计报告和发行人出具的相关承诺说明文件。经核查，保荐机构认为，截至 2022 年 12 月 31 日，发行人不存在《注册管理办法》第十一条规定的不得向特定对象发行股票的情形，具体如下：

(1) 发行人不存在擅自改变前次募集资金用途未作纠正，且不存在未经股东大会认可的情形，不存在《注册管理办法》第十一条第（一）项所述情形。

(2) 发行人最近一年财务报表的编制和披露在重大方面符合企业会计准则及相关信息披露规则的规定，最近一年财务会计报告被出具了标准无保留意见的审计报告，不存在《注册管理办法》第十一条第（二）项所述情形。

(3) 发行人现任董事、监事和高级管理人员最近三年未受到中国证监会行政处罚，最近一年未受到证券交易所公开谴责，不存在《注册管理办法》第十一条第（三）项所述情形。

(4) 发行人及其现任董事、监事和高级管理人员不存在因涉嫌犯罪正在被司法机关立案侦查的情形，亦不存在因涉嫌违法违规正在被中国证监会立案调查的情形，不存在《注册管理办法》第十一条第（四）项所述情形。

(5) 发行人控股股东、实际控制人最近三年不存在严重损害上市公司利益及投资者合法权益的重大违法行为，不存在《注册管理办法》第十一条第（五）项所述情形。

(6) 发行人最近三年不存在严重损害投资者合法权益及社会公共利益的重大违法行为，不存在《注册管理办法》第十一条第（六）项所述情形。

综上，发行人本次向特定对象发行股票不存在《注册管理办法》第十一条规定的情形。

2、本次向特定对象发行股票的募集资金使用符合规定

发行人本次发行的募集资金使用符合《注册管理办法》第十二条的相关规定，具体如下：

(1) 符合国家产业政策和有关环境保护、土地管理等法律、行政法规的规

定

本保荐机构查阅了国家产业政策和有关环境保护、土地管理等法律法规规定、发行人关于本次发行的预案及方案论证分析报告、募集资金投资项目的可行性研究报告、募集资金投资项目备案证及环评批复。经核查，发行人本次发行募集资金投资项目的备案及环评批复情况如下：

序号	项目名称	备案文号	签发部门	环评批复
1	新增年产 60 万台套汽车智能转向系统技术改造项目	2210-330114-89-02-685850	杭州市钱塘新区行政审批局	杭环钱环评批[2022]81号
2	汽车智能转向系统及关键部件建设项目	2022101922037203104951	四平经济开发区发展和改革委员会	四环审（表）字[2022]39号
3	智能网联汽车转向线控技术研发中心项目	京门科信局备[2022]020号	北京市门头沟区科学技术和信息化局	不适用
4	补充流动资金	不适用	不适用	不适用

项目备案方面，“新增年产 60 万台套汽车智能转向系统技术改造项目”、“汽车智能转向系统及关键部件建设项目”、“智能网联汽车转向线控技术研发中心项目”已完成项目备案手续；“补充流动资金项目”系使用募集资金补充日常经营资金需要，不涉及固定资产投资，不属于《企业投资项目核准和备案管理办法》规定的需要核准或备案的范围。

环境影响评价方面，“新增年产 60 万台套汽车智能转向系统技术改造项目”、“汽车智能转向系统及关键部件建设项目”已完成环评相关手续；“智能网联汽车转向线控技术研发中心项目”主要系采购线控转向技术研发相关软硬件设备，“补充流动资金项目”系使用募集资金补充公司的流动资金，“智能网联汽车转向线控技术研发中心项目”和“补充流动资金项目”均不涉及生产建设，不会对环境产生影响，均不属于《建设项目环境影响评价分类管理名录（2021 年版）》需要环境影响评价的类型，因此无需办理环境影响评价审批手续。

综上，发行人本次募集资金用途符合国家产业政策和有关环境保护、土地管理等法律和行政法规的规定，符合《注册管理办法》第十二条第（一）项之规定。

（2）除金融类企业外，本次募集资金使用不得为持有财务性投资，不得直接或者间接投资于以买卖有价证券为主要业务的公司

本保荐机构查阅了发行人关于本次向特定对象发行股票的发行预案、方案论

证分析报告、可行性分析报告、董事会决议以及股东大会决议，发行人本次向特定对象发行股票募集资金将用于“新增年产 60 万台套汽车智能转向系统技术改造项目”、“汽车智能转向系统及关键部件建设项目”、“智能网联汽车转向线控技术研发中心项目”等项目并补充流动资金，募集资金使用不存在为持有财务性投资及直接或间接投资于以买卖有价证券为主要业务的公司的公司的情形，符合《注册管理办法》第十二条第（二）项之规定。

（3）募集资金项目实施后，不会与控股股东、实际控制人及其控制的其他企业新增构成重大不利影响的同业竞争、显失公平的关联交易，或者严重影响公司生产经营的独立性

根据发行人确认并经本保荐机构核查，本次募集资金投资项目为发行人根据产业需求和战略布局决定实施开发的项目，本次募集资金项目实施后不会与控股股东、实际控制人及其控制的其他企业新增构成重大不利影响的同业竞争、显失公平的关联交易，亦不会严重影响公司生产经营的独立性，符合《注册管理办法》第十二条第（三）项之规定。

3、本次向特定对象发行股票的发行对象符合规定

本保荐机构查阅了发行人关于本次向特定对象发行股票的发行预案、方案论证分析报告、董事会决议以及股东大会决议等文件，本次发行对象为不超过 35 名的特定投资者，包括符合法律、法规和中国证监会规定的证券投资基金管理公司、证券公司、信托公司、财务公司、保险机构投资者、合格境外机构投资者以及其他符合相关法律、法规规定条件的法人、自然人或其他投资者。证券投资基金管理公司、证券公司、合格境外机构投资者、人民币合格境外机构投资者以其管理的两只以上产品认购的，视为一个发行对象；信托公司作为发行对象的，只能以自有资金认购。

具体发行对象由股东大会授权董事会在深圳证券交易所审核通过并经中国证监会同意注册后，根据申购报价的情况与保荐机构（主承销商）协商确定。若国家法律、法规对向特定对象发行股票的发行对象有新的规定，公司将按新的规定进行调整。

经核查，本次发行对象及人数符合《注册管理办法》第五十五条之规定。

4、本次向特定对象发行股票的价格、限售期、募集资金使用和公司控制权等符合规定

(1) 本次向特定对象发行股票的定价基准日为发行期首日，发行价格不低于定价基准日前二十个交易日公司股票均价的百分之八十，发行价格及发行对象以竞价方式确定

本保荐机构查阅了发行人关于本次向特定对象发行股票的发行预案、方案论证分析报告、董事会决议以及股东大会决议，本次向特定对象发行股票的定价基准日为发行期首日。本次发行的发行价格不低于定价基准日前 20 个交易日发行人股票交易均价的 80%（定价基准日前 20 个交易日股票交易均价=定价基准日前 20 个交易日股票交易总额/定价基准日前 20 个交易日股票交易总量）。

如发行人股票在定价基准日至本次发行日期间发生派息、送红股、资本公积金转增股本等除权除息事项，则本次向特定对象发行的发行底价将作相应调整。

本次向特定对象发行股票的最终发行价格将在发行人取得中国证监会同意注册批复后，按照法律法规及证监会等有权部门的规定，根据特定发行对象申购报价的情况，遵照价格优先等原则，由发行人董事会根据股东大会的授权与保荐机构（主承销商）协商确定。

经核查，本次发行对象及人数符合《注册管理办法》第五十六条、第五十七条及第五十八条之规定。

(2) 本次发行的股份自发行结束之日起，六个月内不得转让

本保荐机构查阅了发行人关于本次发行的发行预案、方案论证分析报告、董事会决议以及股东大会决议，本次向特定对象发行股票完成后，发行对象所认购本次发行的股票自发行结束之日起 6 个月内不得上市交易或转让，法律法规对限售期另有规定的，依其规定，符合《注册管理办法》第五十九条之规定。

(3) 本次发行不会导致发行人的控制权发生变化。

本保荐机构核查并模拟测算了本次发行前后发行人实际控制人的持股比例，本次发行完成后，不会影响张世权及其家族成员张宝义、汤浩瀚、张兰君和张世忠作为发行人实际控制人的地位。因此，发行人控制权在本次发行前后不会发生

变化，符合《注册管理办法》第八十七条之规定。

（三）本次发行符合《证券期货法律适用意见第 18 号》的规定

1、本次发行符合《证券期货法律适用意见第 18 号》第一项的规定

本保荐机构取得并核查了发行人报告期内的财务报表、审计报告、截至 2022 年 12 月 31 日可能与财务性投资相关的会计科目明细及支持性文件。经核查，本保荐机构认为：

截至 2022 年 12 月 31 日，发行人不存在拟持有的财务性投资，已持有的财务性投资金额为 326.47 万元，占归母净资产的比例为 0.23%，主要系发行人最近一期末所持有的上市公司力帆科技（601777.SH）与众泰汽车（000980.SZ）的股票价值。该等股票并非基于发行人在股票二级市场上的主动购买，力帆科技与众泰汽车均系发行人客户，上述客户因自身经营状况不佳，曾分别进入重整程序，经破产重整后，以其自身股票偿付对发行人的部分债务，发行人对该等股票持有至今。因此，发行人不存在持有金额较大的财务性投资的情况。

2022 年 10 月 18 日，发行人召开第七届董事会第十次会议，审议通过了《关于公司 2022 年度非公开发行 A 股股票方案的议案》等与本次发行相关的议案，自本次董事会决议日前六个月至今，发行人不存在实施或拟实施的财务性投资。

因此，发行人本次发行符合《证券期货法律适用意见第 18 号》之第一项“关于第九条‘最近一期末不存在金额较大的财务性投资’的理解与适用”的相关规定。

2、本次发行符合《证券期货法律适用意见第 18 号》第二项的规定

发行人本次系向特定对象发行股票，根据发行人出具的承诺说明文件以及本保荐机构的核查，发行人不存在《注册管理办法》第十一条规定的不得向特定对象发行股票的情形，具体情况请参见本上市保荐书“第三节 保荐机构对本次证券发行上市的推荐意见”之“三、本次发行符合上市条件”之“（二）本次证券发行符合《上市公司证券发行注册管理办法》规定的发行条件”之“1、上市公司不存在不得向特定对象发行股票的情形”相关内容。

因此，发行人本次发行符合《证券期货法律适用意见第 18 号》之第二项“关

于第十一条‘严重损害上市公司利益或者投资者合法权益的重大违法行为’和‘严重损害投资者合法权益或者社会公共利益的重大违法行为’的理解与适用”的相关规定。

3、本次发行符合《证券期货法律适用意见第 18 号》第四项的规定

本保荐机构查阅了关于发行人历次融资的公开披露文件，经核查，发行人本次发行符合《证券期货法律适用意见第 18 号》第四项的规定，具体如下：

(1) 上市公司申请向特定对象发行股票的，拟发行的股份数量原则上不得超过本次发行前总股本的百分之三十。

发行人本次向特定对象发行股票的数量按照募集资金总额除以发行价格确定，且不超过本次发行前总股本的 30%。

(2) 上市公司申请增发、配股、向特定对象发行股票的，本次发行董事会决议日距离前次募集资金到位日原则上不得少于十八个月。前次募集资金基本使用完毕或者募集资金投向未发生变更且按计划投入的，相应间隔原则上不得少于六个月。前次募集资金包括首发、增发、配股、向特定对象发行股票，上市公司发行可转债、优先股、发行股份购买资产并配套募集资金和适用简易程序的，不适用上述规定。

截至 2022 年 12 月 31 日，公司前次募集资金已使用完毕，前次募集资金到位时点为 2014 年 12 月 11 日，本次发行董事会决议日为 2022 年 10 月 18 日，距离前次募集资金到位日已超过 6 个月。

(3) 上市公司应当披露本次证券发行数量、融资间隔、募集资金金额及投向，并结合前述情况说明本次发行是否“理性融资，合理确定融资规模”。

发行人已在本次发行的募集说明书等文件中披露本次向特定对象发行股票的数量、融资间隔、募集资金金额及投向，具体披露情况如下：

序号	披露事项	募集说明书披露情况
1	本次向特定对象发行股票的数量	“第二章 本次证券发行概要”之“三、发行证券的价格或定价方式、发行数量、限售期”之“(二) 发行数量”
2	融资间隔	“第五章 发行人最近五年内募集资金运用的基本情况”

3	募集资金金额及投向	“第二章 本次证券发行概要”之“四、募集资金金额及投向”
---	-----------	------------------------------

综上所述，本保荐机构认为，发行人本次发行符合“理性融资，合理确定融资规模”的要求，符合《证券期货法律适用意见第 18 号》之第四项关于第四十条‘理性融资，合理确定融资规模’的理解与适用”的相关规定。

4、本次发行符合《证券期货法律适用意见第 18 号》第五项的规定

本保荐机构查阅了发行人关于本次发行的预案、方案论证分析报告、董事会决议及股东大会决议等文件，经核查，发行人本次发行符合《证券期货法律适用意见第 18 号》第五项的规定，具体如下：

发行人本次向特定对象发行股票募集资金总额不超过 118,000.00 万元，募集资金拟用于“新增年产 60 万台套汽车智能转向系统技术改造项目”、“汽车智能转向系统及关键部件建设项目”、“智能网联汽车转向线控技术研发中心项目”等项目并补充流动资金。

其中，本次募投项目“新增年产 60 万台套汽车智能转向系统技术改造项目”、“汽车智能转向系统及关键部件建设项目”和“智能网联汽车转向线控技术研发中心项目”募集资金投向包含铺底流动资金、预备费及其他费用等非资本性支出合计为 10,112.00 万元，本次募投项目“补充流动资金”支出金额为 20,000.00 万元。因此，发行人本次募集资金用于补充流动资金等非资本性支出的金额为 30,112.00 万元，占本次募集资金总额的比例为 25.52%，不超过募集资金总额的 30%。

因此，发行人本次发行符合《证券期货法律适用意见第 18 号》之第五项“关于募集资金用于补流还贷如何适用第四十条‘主要投向主业’的理解与适用”的相关规定。

四、保荐机构对发行人持续督导工作的安排

事项	安排
(一) 持续督导事项	在本次发行结束当年的剩余时间以及以后 1 个完整会计年度内对发行人进行持续督导。
1、督导发行人有效执行并完善防止大股东、其他关联	强化发行人严格执行中国证监会有关规定的意识，协助发行人制订、执行有关制度；与发行人建立经常性信息沟通

事项	安排
方违规占用发行人资源的制度	机制，确保保荐机构对发行人关联交易事项的知情权，持续关注发行人相关制度的执行情况及履行信息披露义务的情况。
2、督导发行人有效执行并完善防止其董事、监事、高级管理人员利用职务之便损害发行人利益的内控制度	协助和督导发行人有效执行并进一步完善内部控制制度；与发行人建立经常性信息沟通机制，持续关注发行人相关制度的执行情况及履行信息披露义务的情况。
3、督导发行人有效执行并完善保障关联交易公允性和合规性的制度，并对关联交易发表意见	督导发行人尽可能避免和减少关联交易，若关联交易为发行人日常经营所必须或者无法避免，督导发行人按照《公司章程》等规定执行，对重大的关联交易本保荐机构将按照公平、独立的原则发表意见。
4、督导发行人履行信息披露的义务，审阅信息披露文件及向中国证监会、证券交易所提交的其他文件	与发行人建立经常性信息沟通机制，督促发行人负责信息披露的人员学习有关信息披露的规定，适时审阅发行人信息披露文件。
5、持续关注发行人募集资金的专户存储、投资项目的实施等承诺事项	建立与发行人信息沟通渠道，根据募集资金专用账户的管理协议落实监管措施，定期对项目进展情况进行跟踪和督促。
6、持续关注发行人为他人提供担保等事项，并发表意见	严格按照中国证监会有关文件的要求规范发行人担保行为的决策程序，要求发行人对所有担保行为与保荐机构进行事前沟通。
(二) 保荐协议对保荐机构的权利、履行持续督导职责的其他主要约定	通过日常沟通、定期回访、现场检查、尽职调查等方式开展持续督导工作；有充分理由确信发行人或相关当事人可能存在违法违规行为以及其他不当行为的，应督促发行人或相关当事人做出说明并限期纠正，情节严重的，应当向中国证监会、交易所报告；可要求发行人或相关当事人按照法律、行政法规、规章、交易所规则以及协议约定方式，及时通报信息；可列席发行人或相关当事人股东大会、董事会、监事会等有关会议；按照中国证监会、交易所信息披露规定，对发行人违法违规的事项发表公开声明。
(三) 发行人和其他中介机构配合保荐机构履行保荐职责的相关约定	发行人协调相关当事人配合保荐机构的保荐工作，并督促其聘请的其他证券服务机构协助保荐机构做好保荐工作。
(四) 其他安排	无。

五、保荐机构和相关保荐代表人的联系方式

保荐机构（主承销商）：广发证券股份有限公司

法定代表人：林传辉

保荐代表人：张小宙、孟晓翔

联系地址：广东省广州市天河区马场路 26 号广发证券大厦

邮编：510627

电话：020-66338888

传真：020-87553600

六、保荐机构认为应当说明的其他事项

无。

(本页无正文，为《广发证券股份有限公司关于浙江世宝股份有限公司 2022 年向特定对象发行 A 股股票之上市保荐书》之签章页)

项目协办人：

范丽琴


保荐代表人：
张小宙 
张小宙 孟晓翔

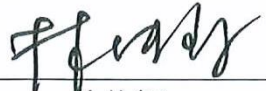
内核负责人：

吴顺虎

保荐业务负责人：

武继福

保荐机构董事长兼总经理：

林传辉

保荐机构法定代表人：

林传辉


广发证券股份有限公司
2023 年 5 月 23 日