

证券代码：000545

证券简称：金浦钛业



**关于金浦钛业股份有限公司
申请向特定对象发行股票的
第二轮审核问询函的回复**

保荐人（主承销商）



（北京市朝阳区安立路 66 号 4 号楼）

二〇二三年十一月

深圳证券交易所：

贵所 2023 年 11 月 3 日出具的《关于金浦钛业股份有限公司申请向特定对象发行股票的第二轮审核问询函》（审核函〔2023〕120164 号）（以下简称“第二轮问询函”）已收悉，感谢贵所对金浦钛业股份有限公司申请向特定对象发行股票工作的指导。

按照贵所第二轮问询函的要求，金浦钛业股份有限公司会同中信建投证券股份有限公司等相关方，本着审慎、勤勉尽责和诚实信用的原则，对第二轮问询函所列问题进行了认真调研、核查和落实，并对募集说明书等相关申请文件进行了相应的修改、补充和说明，请予审核。

关于回复内容释义、格式及补充更新披露等事项的说明：

1、如无特殊说明，第二轮问询函回复中使用的简称或名词释义与金浦钛业股份有限公司向特定对象发行股票募集说明书一致；

2、第二轮问询函回复中除特别说明外，所有数值保留 2 位小数，若出现总数与各分项数值之和不符的情况，均为四舍五入所致；

3、第二轮问询函回复中的字体代表以下含义：

第二轮问询函所列问题	黑体（加粗）
第二轮问询函所列问题的说明及核查	宋体（不加粗）
引用原募集说明书的内容	宋体（不加粗）
对募集说明书的修改、补充	楷体（加粗）

目 录

问题.....	3
其他事项.....	29

问题

发行人本次募集资金总额不超过 9 亿元,拟投向 10 万吨/年新能源电池材料前驱体及热能综合利用项目,预计新增产能电池级磷酸铁 10 万吨/年、硫酸 30 万吨/年。根据申报文件及前次问询回复,本次募投项目属于现有钛白粉产业链的上下游延伸,与钛白粉同属无机化工领域,部分工艺、装置与钛白粉相似或者相通。

请发行人结合本次募投项目产品硫酸的技术储备和量产所需的设备配置情况,磷酸铁与钛白粉在工艺、装置等方面的差异,募投项目建成后营运模式、盈利模式与现有钛白粉业务的区别,补充说明电池级磷酸铁和硫酸是否属于新业务、新产品,是否符合募集资金投向主业的要求,本次募集资金的必要性及合理性。

请发行人补充披露以上事项相关风险。

请保荐人核查并发表明确意见。

【回复】

一、本次募投项目产品硫酸的技术储备和量产所需的设备配置情况

(一) 硫酸的技术储备

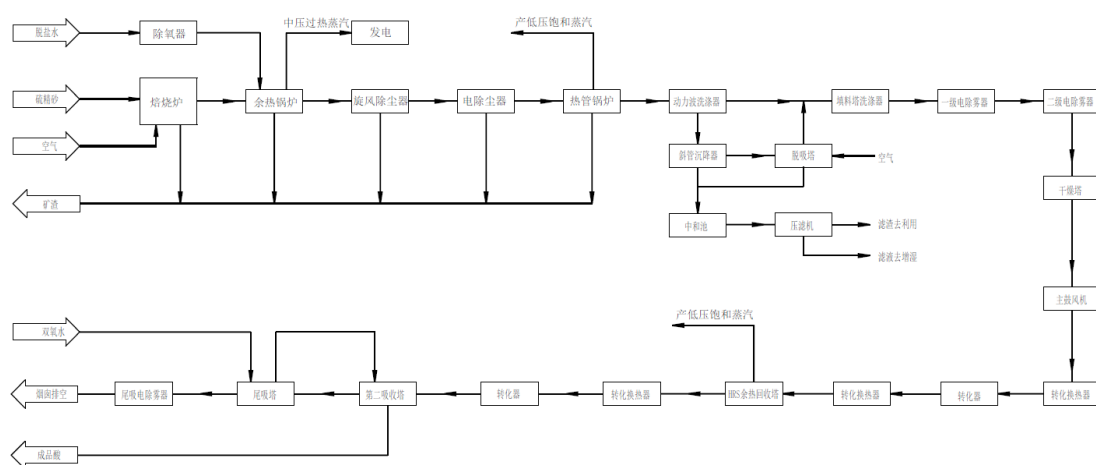
1、本次募投项目硫酸技术方案

硫酸作为一种基础化工原料,被称为“工业之母”,广泛应用于化肥、冶金、石油、机械、医药、洗涤剂、军工、原子能、航天等领域,还用于生产染料、农药、化学纤维、塑料、涂料,以及各种基本有机和无机化工产品,硫酸产量已成为衡量一个国家工业发展水平的重要标志之一。近年来,中国硫酸工业发展迅速,中国已成为硫酸生产和消费大国,根据国家统计局数据,我国 2022 年硫酸产量约 9,504.60 万吨。

目前生产硫酸的主要原料为:硫精砂、硫磺、有色金属冶炼含硫的烟气,其工艺技术经过多年发展,均是成熟可靠的。硫磺是清洁的生产原料,能够彻底燃烧,不产生废酸废水排放,但我国是硫资源缺少国家,硫磺长期依赖进口,采用

硫磺为原料制硫酸不具备市场竞争优势。冶炼烟气制酸能有效利用有色金属冶炼产生的含 SO₂ 烟气，但需要有配套大型冶炼厂。硫精砂作为传统制硫酸的原料之一，原料来源稳定可靠，工艺路线成熟稳定，无论是流程选择，设备选型和制造都有成熟的技术和配套企业。

本次募投项目硫酸装置选用目前硫酸行业成熟先进的硫精砂为原料的制酸工艺，采用沸腾焙烧、干法除尘、酸洗净化、两转两吸、接触法制酸工艺，在消化吸收国外引进的部分关键设备技术的基础上，通过对装置的优化设计，提高系统和设备的利用率和可靠性，工艺流程如下：



(1) 焙烧

采用流化床沸腾焙烧技术，余热锅炉回收高温位余热，设置旋风除尘器以保电除尘器的正常运行，除尘效率高，使出口含尘量达到设计指标，在电除尘出口设置热管低压蒸汽锅炉回收热量产生低压蒸汽。

(2) 净化

本项目选用动力波气体净化系统，而不选用通常的“洗涤塔（空塔）+冷却塔（填料塔）+板式换热器+电除雾器（2级）”流程。空塔由于有较长的气体停留时间，使得压降较小，形成的酸雾较少且雾粒较大，但空塔的效率低于动力波系统。动力波系统是气体洗涤系统的重大革新，代表着世界先进水平。

本项目使用国产化动力波（逆流喷射洗涤器）洗涤系统，以降低工程造价。并保证酸洗净化流程的连续运转和进入制酸系统的气体纯度，确保下游工序的正常操作和成品酸质量。

(3) 转化

采用“3+2”两转两吸，共 5 段触媒床层，国产催化剂，国产化设计的不锈钢转化器，转化器内装有催化剂；转化系统还设置热管省煤器。达到较高的转化率（≥99.8%），为了进一步降低尾气 SO₂ 浓度，还增设了双氧水脱硫系统，处理后尾气 SO₂ 排放浓度≤200 mg/Nm³。

(4) 干燥、吸收

本项目采用塔—循环酸槽流程方案，干燥塔和二吸塔单独设立循环槽。同时设计选用阳极保护酸冷器，干燥塔、第二吸收塔采用新型的分酸器，大幅提高分酸点，降低填料高度，优化塔的操作状况，提高塔的操作效率；采用中高温吸收，以抑制雾粒的形成并增大雾粒粒径以便除雾；塔顶部分别装设高效的除雾器；干吸酸系统管道选用阳极保护不锈钢管道。

2、发行人硫酸技术储备情况

发行人拥有丰富的硫酸装置建设、运营经验，掌握硫酸装置相关工艺、技术，徐州钛白 30 万吨/年硫磺制酸装置已于 2015 年建成投产且运行稳定，硫酸生产工艺成熟、稳定、可控，发行人具备本次募投项目硫酸产品所需的技术储备。

本次募投项目采用硫精砂制酸工艺，徐州钛白采用硫磺制酸工艺，二者主要工艺流程对比如下：

项目	募投项目硫酸工艺	徐州钛白硫酸工艺	主要差异
原料	硫精砂由硫、铁、砷、氟、锌、铅及各类杂质组成，S 含量>46%	外购液体硫磺，S 含量>99.5%	原料不同，原料纯度不同
原料工序	硫精砂卸车、储存、掺配、输送	液体硫磺卸车、储存（蒸汽伴热）、输送	硫精砂利用皮带输送机输送，液体硫磺利用液下泵、管道输送
焙烧工序 焚硫工序	硫精砂焙烧，主要设备为沸腾炉，主要控制指标为沸腾炉温度、出口 SO ₂ 气体浓度	液体硫磺燃烧，主要设备为焚硫炉，主要控制指标为焚硫炉温度、出口 SO ₂ 气体浓度	主要控制的温度均为 950-1050℃，气体浓度指标略有差异，沸腾炉原理为沸腾焙烧，出口气体浓度 12~13%；焚硫炉中液体硫磺用磺枪机械雾化，气体浓度 9.5-10.5%，另外沸腾炉出口炉气含有一定量的尘、灰，须用旋风除尘器、电除尘器将大部分尘和灰除去

锅炉工序	利用沸腾炉出口高温炉气的热量、转化工序的一部分反应热在余热锅炉中产生中压蒸汽	利用焚硫炉的出口高温炉气的热量、转化工序的一部分反应热在余热锅炉中产生中压蒸汽	主要控制指标均为锅炉压力、液位，锅炉给水的水质等，工艺路线类似，但由于沸腾炉出口炉气含有一定的灰分，在硫精砂制酸的锅炉中需要承担一部分除灰的作用
净化工序	利用稀酸洗涤除去焙烧工序送过来的炉气中的砷、氟等有害杂质	由于原料固体硫磺比较纯净，不需要净化工序	净化工序采取的稀酸洗涤和硫磺制酸装置干吸工序的工艺相似，都是采取接触法，也都需要控制酸浓、酸温、液位等工艺指标，但由于原料杂质含量的不同，硫精砂制酸装置须设置净化工序，而硫磺制酸装置不需要
干吸工序	利用硫酸的吸水性在干燥塔中除去炉气中的水份；利用循环硫酸中的水份在吸收塔中吸收转化工序送过来的 SO ₃ 产生硫酸；利用一次转化的低温余热，在低温回收工序中产生 0.8MPa 低压蒸汽	利用硫酸的吸水性在干燥塔中除去炉气中的水份；利用循环硫酸中的水份在吸收塔中吸收转化工序送过来的 SO ₃ 产生硫酸；利用一次转化的低温余热，在低温回收工序中产生 0.8MPa 低压蒸汽	原理相同、工艺相同、控制指标相同、设备配置相同，设备规格略有不同
转化工序	在转化器中前道工序送来的干燥炉气在催化剂的作用下生成 SO ₃ 气体	在转化器中前道工序送来的干燥炉气在催化剂的作用下生成 SO ₃ 气体	原理相同、工艺基本相同、主要控制指标均为转化器各段进口和出口温度，由于催化剂的性质相同，温度控制范围也基本相同；两种工艺的换热器配置数量不同
尾吸工序	双氧水吸收+电除雾控制尾气排放指标	液碱吸收+电除雾控制尾气排放指标	尾气排放指标相同，吸收工艺相同，控制指标（液位、浓度等）基本相同；尾吸采用的原料不同，双氧水吸收后产生稀酸，不产生其他副产品，更清洁
成品工序	储存干吸工序送来的合格的成品酸，并外售	储存干吸工序送来的合格的成品酸，并外售	储存设备都为碳钢材质，储存、外售模式相同

硫精砂制硫酸装置和硫磺制酸装置主要区别在于原料纯净度的不同，导致硫精砂制酸装置需要设置除尘、净化设备，其他 SO₂、SO₃ 的制备，空气、炉气的干燥、SO₃ 的吸收、成品硫酸（都为 98% 硫酸）的储存等生产原理、工艺流程和设备配置、指标控制等都基本相同，而除尘、净化装置在其工艺原理和设备配置上也并不复杂，在国内硫精砂制酸装置中应用非常成熟，发行人从硫磺制酸工艺调整为硫精砂制酸工艺不存在重大障碍。

(二) 量产所需的设备配置情况

本次募投项目硫酸装置选用目前硫酸行业成熟先进的硫精砂为原料的制酸工艺，采用沸腾焙烧、干法除尘、酸洗净化、两转两吸、接触法制酸工艺，在消化吸收国外引进的部分关键设备技术的基础上，通过对装置的优化设计，提高系统和设备的利用率和可靠性。本次募投项目硫酸装置主要设备情况如下：

序号	设备名称	规格	单位	数量	备注
一	原料工段				
1	电动抓斗桥式起重機	起重量：10t 抓斗容积：2m ³ 起升高度：≥10m	台	2	
2	1#带式输送机	带宽：1000mm 带速：1m/s 输送能力：250t/h	台	4	
3	2#带式输送机	带宽：1000mm 带速：1m/s 输送能力：100t/h	台	1	
4	3#带式输送机	带宽：800mm 带速：1m/s 输送能力：50t/h	台	2	
5	加料斗	3800×3800H=3500	台	1	
6	1#圆盘给料机	圆盘直径：3000mm 给料能力：120t/h	台	1	
7	2#圆盘给料机	圆盘直径：3000mm 给料能力：30t/h	台	2	
8	1#大倾角皮带输送机	B=1000 L≈18m 提升高度：6000mm	台	1	
9	2#大倾角皮带输送机	B=1000 L≈26m 提升高度：8000mm	台	1	
二	排渣工段				
1	1#冷却滚筒	处理能力：15t/h	台	1	
2	2#冷却滚筒	处理能力：21t/h	台	1	
3	埋刮板输送机	机槽宽度：640mm 输送量：6t/h	台	1	
4	灰渣带式输送机	宽度：640m 输送量：30t/h	台	1	
三	蒸汽工段				
1	除氧器水箱	Φ2500x6210mm 容积 25m ³	台	1	
2	锅炉给水泵	流量 45m ³ /h 扬程 550m	台	2	
3	热管给水泵	流量 6.5m ³ /h 扬程 130m	台	2	
4	强制循环泵	流量 590m ³ 扬程 50m	台	3	
四	焙烧工段				
1	空气鼓风机	Q=90000m ³ /h	台	1	10kV
2	余热锅炉	Q=40t/h 3.82MPa	台	1	
3	热管锅炉	Q=5t/h 0.8MPa	台	1	

4	焙烧炉	Φ8600/12500×22000mm	台	1	
5	旋风分离器	Φ2500×10200mm	台	1	
6	电除尘器	22600×13772×18010mm	台	1	
五	净化工段				
1	脱吸塔	φ1000/φ3200 H≈7000	台	1	FRP
2	动力波洗涤器	Φ1720/φ6500×19000	台	1	FRP
3	板式换热器	F=181m ²	台	2	
4	电除雾器	7500×7500×14480mm	台	2	
5	斜管沉降器	3800×3800	台	2	
6	动力波循环泵	流量 800m ³	台	2	
六	干吸工段				
1	干燥塔	Φ6000×16550mm	台	1	
2	第二吸收塔	Φ6000×13500mm	台	1	
3	干燥酸冷却器	F=800m ²	台	1	
4	二吸酸冷却器	F=480m ²	台	1	
5	成品酸冷却器	F=105m ²	台	1	
6	干燥酸循环泵	流量 800m ³ 扬程 25m	台	1	
7	二吸酸循环泵	流量 800m ³ 扬程 25m	台	1	
8	产品酸泵	流量 40m ³ 扬程 40m	台	1	
9	干燥酸循环槽	Φ2958×10000mm	台	1	
10	吸收酸循环槽	Φ2958×10000mm	台	1	
11	浓酸地下槽	Φ4000×2450mm	台	1	
12	HRS 塔	φ6000×21000	台	1	
13	高温酸冷却器	F=75m ²	台	1	
14	脱盐水加热器	换热面积: 180m ²	台	1	
七	转化工段				
1	SO ₂ 鼓风机	2500m ³ /min 45kPa	台	1	10kV
2	第IIIa 换热器	F=1400m ²	台	1	
3	第IIIb 换热器	F=1400m ²	台	1	
4	第I换热器	F=2000m ²	台	1	
5	第II换热器	F=2000m ²	台	1	
6	第 Va 换热器	F=2400m ²	台	1	
7	第 Vb 换热器	F=2400m ²	台	1	

8	电动单梁式起重机	起重量: 10t 起升高度: 9m	台	1	
9	转化器	Φ10600×26300mm	台	1	
八	硫酸罐区				
1	浓硫酸贮槽	V=3200m ³	台	3	
2	浓酸输送泵	流量 35m ³ 扬程 25m	台	2	
3	装车计量罐	Φ3500×5000mm	台	3	
4	浓酸泵槽	Φ4400×2500mm	台	1	

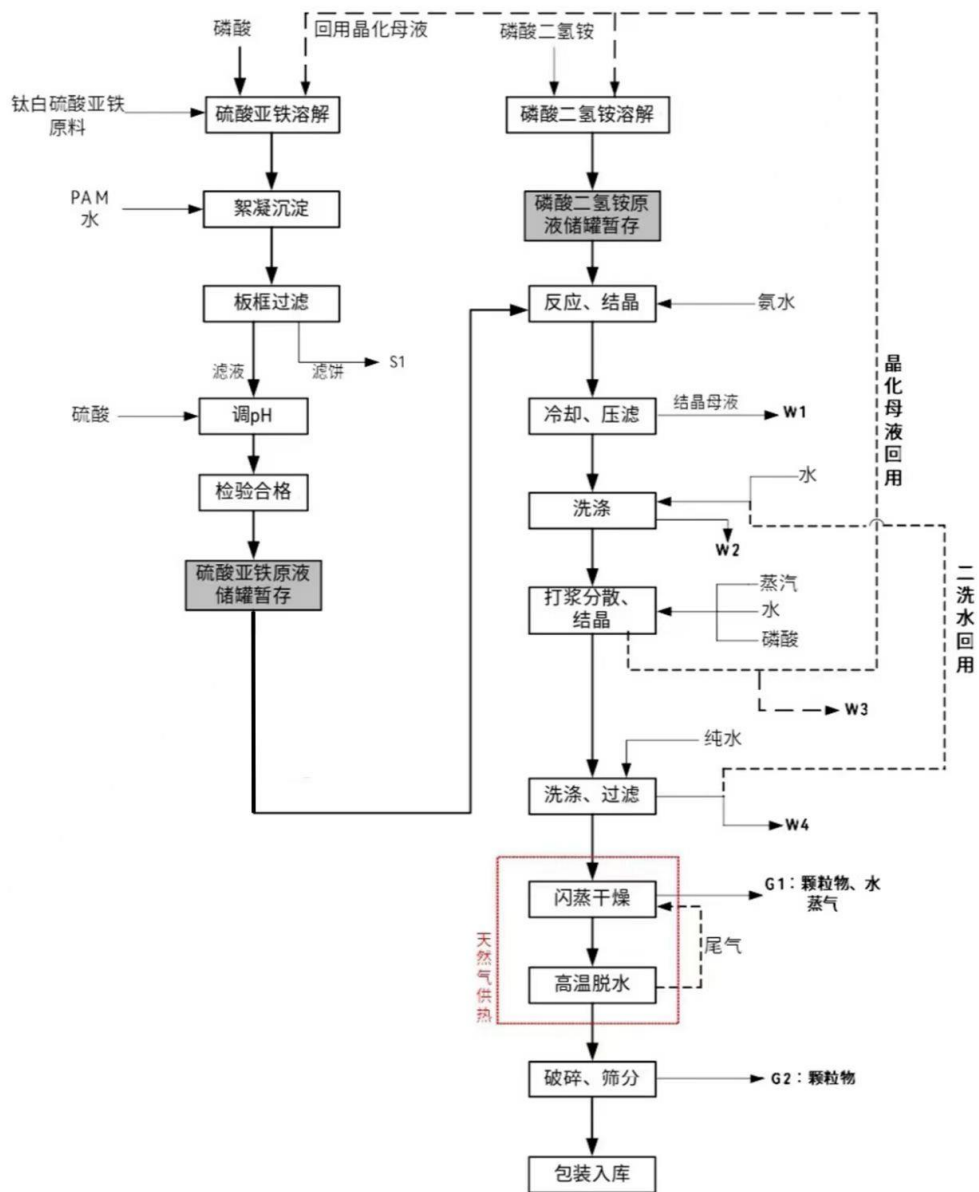
除了选用成熟可靠的设备外,发行人遵循“技术先进、经济合理、运行可靠、操作方便”的原则,根据工艺装置的生产规模、流程特点、产品质量、工艺操作要求,并参考国内同类型装置的自动化水平,对生产装置实施集中监控,提高操作的自动化水平。

二、磷酸铁与钛白粉在工艺、装置等方面的差异

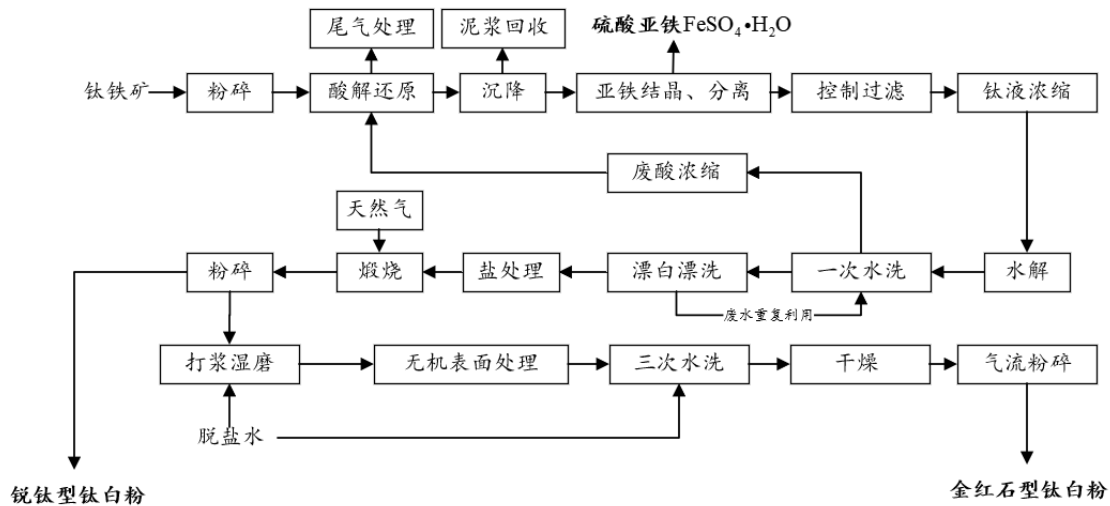
(一) 磷酸铁与钛白粉在工艺方面的差异

1、磷酸铁与钛白粉工艺路线

(1) 磷酸铁工艺路线



(2) 钛白粉工艺路线



2、磷酸铁与钛白粉工艺差异

本次募投项目磷酸铁产品与公司钛白粉产品的主要工艺差异情况如下：

工艺名称	磷酸铁	钛白粉	主要差异
化学反应	<p>无机盐氧化合成反应，磷酸一铵溶液与双氧水混合后通过计量泵均匀打入合成釜与硫酸亚铁溶液，通过双氧水把二价铁离子氧化成三价铁离子再与磷酸根反应生成磷酸铁沉淀。</p> <p>主要控制点： 反应温度：80℃； PH 值：2.0~3.5； 粒径：D50<50um</p>	<p>无机盐表面沉析反应，在工艺规定的温度和 pH 条件下，通过先后加入硅酸钠、偏铝酸钠、硫酸等，在二氧化钛粒子表面包覆形成均匀的无机盐沉淀物，改善二氧化钛表面缺陷，提高应用性能。</p> <p>主要控制点： 反应温度：60℃~95℃； PH 值：5.0~7.0； 粒径：0.26um < D50 < 0.30um</p>	均为无机化学反应；控制的反应温度、PH 值、粒径大小不同
板框洗涤	<p>陈化料浆经陈化泵打入二洗压滤机，用脱盐水对陈化滤饼进行洗涤，检测二洗洗水 pH、电导率，合格后进行压榨脱水卸料，卸料滤饼经皮带输送机输送至闪蒸干燥系统。</p> <p>主要控制点： 水洗温度：40℃~60℃ 洗水 PH 值：2.5~4.5 水洗终点电导率：≤150us/cm</p>	<p>将包膜处理后的物料泵入水洗压榨板框压滤机，用脱盐水水洗除去水溶性盐、洗水电导率达到规定范围后，进行压榨脱水，脱水后的滤饼通过皮带输送及螺旋进料器进入闪蒸干燥系统。</p> <p>主要控制点： 水洗温度：70℃~75℃ 洗水 PH 值：6.5~7.0 水洗终点电导率：≤120us/cm</p>	均为板框水洗除杂，水洗温度、洗水 PH 值、水洗终点电导率控制不同
闪蒸干燥	<p>板框水洗合格的滤饼经皮带输送至打散机初步粉碎后通过进料螺旋挤入干燥</p>	<p>板框水洗合格的滤饼经皮带输送至料仓后通过进料螺旋挤入干燥器，物料在</p>	进料方式、干燥机理、控制点参数基本相同

	<p>器，物料在干燥器内被高速旋转的分散浆叶打碎，同时物料被高温气体迅速加热、水份迅速蒸发，干燥后粉状物料与气体被引风机抽至袋滤器进行气固分离后，供下道工序使用。</p> <p>主要控制点： 热风炉出口温度：$\leq 600^{\circ}\text{C}$ 袋滤器进口温度：$130^{\circ}\text{C} \sim 160^{\circ}\text{C}$ 干燥后物料水份：$0.5\% \sim 1\%$</p>	<p>干燥器内被高速旋转的分散浆叶打碎，同时物料被高温气体迅速加热、水份迅速蒸发，干燥后粉状物料与气体被引风机抽至袋滤器进行气固分离后，供下道工序使用。</p> <p>主要控制点： 热风炉出口温度：$\leq 600^{\circ}\text{C}$ 袋滤器进口温度：$130^{\circ}\text{C} \sim 170^{\circ}\text{C}$ 干燥后物料水份：$0.5\% \sim 1\%$</p>	
晶型转化	<p>通过燃烧天然气加热空气后将物料脱除游离水和大部分的结晶水，在一定温度时完成晶型转化，物料经冷却后进入粉碎工序。</p> <p>主要控制点： 燃烧室温度：$600^{\circ}\text{C} \sim 800^{\circ}\text{C}$ 物料比表面积：$\sim 10 \text{ m}^2/\text{g}$</p>	<p>燃烧天然气加热空气直接进入回转窑炉，窑尾由风机抽风形成煅烧窑内温度梯度，物料经低温区脱水、中温区脱硫、高温区晶型转化并控制粒子成长达到合格，经冷却窑冷却后进入粉碎工序。</p> <p>主要控制点： 燃烧室温度：$1100^{\circ}\text{C} \sim 1200^{\circ}\text{C}$ 物料晶型转化率：$\geq 98\%$</p>	<p>物料均经加热脱水后完成晶型转化及粒子成长；晶型转化温度不同，粒子成长控制粒径不同</p>
成品粉碎	<p>冷却的物料经真空上料系统输送至磨前料仓，经除磁、筛分后通过气流输送至蝶巢磨进行机械粉碎分级进入袋式除尘器，经气固分离后磷酸铁进入成品料仓。</p> <p>主要控制点： 成品粒径：$2\mu\text{m} \sim 6\mu\text{m}$； 磁性异物：$\leq 1\text{ppm}$</p>	<p>将闪蒸干燥后物料送入汽粉机，经中压蒸汽的撞击、粉碎，再由高温袋滤器、风冷袋滤器分离后进入成品料仓。</p> <p>主要控制点： 成品粒径：筛余物($45\mu\text{m}$筛孔)$\leq 0.02\%$</p>	<p>均为物理粉碎工艺；粉碎原理不同，磷酸铁为机械粉碎，钛白粉为气流粉碎，物料控制要求不同，钛白粉粒径控制要求更细，磷酸铁对磁性异物有要求</p>

综上，相比钛白粉从粉碎、酸解还原、沉降到水解、干燥、气流粉碎等十多道主要生产工序，磷酸铁的生产工序主要有反应结晶、冷却压滤、闪蒸干燥、粉碎筛分等，磷酸铁的生产工艺流程更短，且磷酸铁工艺流程中的操作单元均可在钛白粉工艺流程中找到对应的操作单元，二者在工艺上存在一定的相似或者相通之处。

(二) 磷酸铁与钛白粉在装置方面的差异

1、磷酸铁装置方案

磷酸铁采用二步法铵法工艺，定型设备尽量选择国内先进的设备，磷酸铁主要设备方案如下：

序号	设备名称	规格型号	数量	备注
一	亚铁溶解、净化			
1	投料槽	V=40.7m ³	6	
2	除杂槽	V=98m ³	6	
3	除杂剂搅拌槽	V=21.2m ³	2	
4	母液缓冲槽	V=55.4m ³	2	
5	亚铁溶液储槽	V=232.2m ³	4	
6	压榨水槽	Φ2.6m×3m	2	
7	热水槽	Φ4.2m×5.2m	4	
8	氨水槽	Φ3m×3m	2	
9	压缩空气储罐	Φ1.25m	2	
10	铁盐除杂压滤机	过滤面积 400m ²	6	
11	铁盐精密过滤器	流量 120m ³ /h	6	
12	铁盐除铁器	流量 120m ³ /h	16	
13	亚铁计量给料秤	30t/h	4	
14	搅拌	22kw	4	
二	磷盐溶解、过滤			
1	投料槽	V=32m ³	4	
2	磷盐缓冲槽	V=55m ³	2	
3	磷源输送泵	150m ³ /h, 30m	4	
4	磷盐储槽	V=32m ³	4	
5	磷盐配置槽	V=120m ³	4	
6	热水槽	125m ³	2	
7	压榨水槽	V=50m ³	2	
8	磷盐除杂压滤机	过滤面积 80m ²	4	
9	磷盐精密过滤器	过滤面积 150m ²	4	
10	搅拌	22kw	4	
三	合成车间			

1	反应釜	30m ³	24	
2	搅拌	11kW	24	
3	转料泵	80m ³ /h 80m	24	
4	一段板框	400m ²	24	
5	母液收集罐	50m ³	4	
6	母液转输泵	120m ³ /h 30m	2	
7	一洗水收集罐	300m ³	2	
8	一洗水转输泵	200m ³ /h 30m	2	
9	分散打浆釜	25m ³	24	
10	打浆釜搅拌	7.5kW	24	
11	浆料转输泵	80m ³ /h 25m	24	
12	陈化釜	60m ³	12	
13	陈化釜搅拌	37kW	12	
14	陈化转料泵	80m ³ /h 80m	12	
15	板式换热器	100m ²	12	
16	二段板框	400m ²	24	
17	输送皮带	7.5kW	24	
18	洗涤水收集罐	50m ³	4	
19	泵	100m ³ /h 45m	2	
20	二洗水收集罐	100m ³	4	
21	泵	200m ³ /h 35m	2	
22	闪蒸干燥机	2.5 万吨/套	6	
23	脱水窑炉	2.5 万吨/套	6	
24	粉碎机	90kW	6	
25	包装机	11kW	6	
26	振动筛	2kW	6	
27	尾气吸收塔	50m ³	2	
28	喷淋泵	30m ³ /h 20m	3	
29	尾气吸收液罐	200m ³	2	
30	泵	100m ³ /h 30m	2	
31	引风机	20000Nm ³ /h	8	
四	循环水站			
1	凉水塔	2000m ³ /h	4	

2	循环泵	2000m ³ /h 25m	6	
3	风机	45kW	4	
五	空压站			
1	空压机	80Nm ³ /min	4	
六	水处理			
1	预处理池	60m ³	6	
2	泵	300m ³ /h 80m	2	
3	板框	500m ²	3	
4	超高压	300m ³ /h	2	成套
5	超滤设备		2	
6	RO 设备		3	
7	过滤器	360 m ²	2	成套
8	蒸发	2900kW	2	成套
9	原液罐	500m ³	2	
10	进料泵	50m ³ /h, 32m	2	
七	原料罐区			
1	磷酸储罐	V=288.5m ³	2	
2	氨水储罐	V=673m ³	4	
3	双氧水储罐	V=288.5m ³	4	
4	柴油储罐	V=15m ³	1	
八	生活废水预处理			
1	KQWT 分散污水处理设备	处理规模 30m ³ /d	1	地埋式
九	磷酸铁废水处理			
1	母液储罐	1500m ³	2	
2	洗水储罐	1500m ³	2	
3	纯水储罐	1500m ³	2	
4	母液冷却泵	Q=170m ³ /h, H=25m	1	
5	洗水冷却泵	Q=180m ³ /h, H=25m	1	
6	纯水泵	Q=185m ³ /h, H=45m	2	
7	母液 PH 调节池	4.5m×4m×7m	3	
8	母液 PH 调节搅拌	电机功率 11kw/380v	3	
9	母液沉降池	13m×13m×5.5m	1	
10	母液清液溢流池	4m×4m×7m	3	

11	洗水 PH 调节池	4.5m×4m×7m	3	
12	洗水 PH 调节搅拌	电机功率 11kw/380v	3	
13	洗水沉降池	4m×4m×7m	1	
14	母液泥浆罐	50m ³	1	
15	洗水泥浆罐	50m ³	1	
16	母液清液罐	50m ³	1	
17	洗水清液罐	50m ³	1	
18	管式膜主机系统	PL-G-5-200	1	
19	管式膜元件	PL-G-638-P	30	
20	管式膜主机系统	PL-G-5-170	1	
21	管式膜元件	PL-G-638-P	25	
22	一级浓缩反渗透浓水罐	50m ³	1	
23	离心机	P60, 75kw	2	
24	低温强制循环换热器	73 平方	1	
26	低温蒸发结晶器	DN2800	1	

2、钛白粉装置情况

以徐州钛白为例，钛白粉主要生产设备情况如下：

序号	设备名称	规格及型号	单位	数量	主要材料
1	风扫磨	Φ2800×6000	台	2	碳钢
2	酸解锅	130m ³	台	8	碳钢/铅/耐酸砖/玻璃钢
3	沉降槽	10m×10m×4.2m	台	6	水泥/碳钢/衬胶/耐酸砖
4	结晶器	Φ3600	台	8	碳钢衬胶
5	浓缩器	~70m ²	台	4	
6	水解槽	110m ³	台	6	碳钢衬转
7	叶滤机组	2100×1600×30	台	28	PP
8	漂白槽	60m ³	台	4	碳钢衬胶/耐酸砖/铜
9	回转窑	Φ3200×55000	台	2	碳钢衬耐火砖、保温砖
10	雷蒙磨	5R	台	2	进口
11	砂磨机	1000L	台	2	组合
12	包膜槽	130m ³	台	3	碳钢衬胶
13	压滤机	350m ²	台	3	硬度橡胶 FRPP

14	闪蒸干燥机	Φ1650	台	1	不锈钢/碳钢
15	气流粉碎机		台	2	碳钢、特殊涂层
16	包装机		台	6	组合

3、磷酸铁与钛白粉在装置方面的差异

本次募投项目磷酸铁产品与公司钛白粉产品装置差异情况如下：

工序名称	磷酸铁	钛白粉	主要差异
化学反应	无机盐氧化合成反应 反应釜容积：30m ³ /台 设备材质：非金属	无机盐表面沉析反应 包膜罐容积：100m ³ /台 设备材质：不锈钢	均为非标反应釜； 异：设备大小及材质不同
物料洗涤	一次、二次水洗均采用隔膜板框压滤机，设备面积：400m ² /台	一洗、二洗可采用真空摩尔叶滤机或隔膜板框压滤机，三洗采用隔膜板框压滤机，三洗板框面积：350m ² /台	均为隔膜板框压滤机； 钛白粉一洗二洗也可选用真空摩尔叶滤机
物料干燥	采用旋转闪蒸干燥机，型号 XSG-2200，多层高速分散搅拌桨叶，材质 2205 不锈钢	采用闪蒸干燥机，型号 WSG-1850，分散搅拌桨叶九层，材质 304 不锈钢	均为利用天然气燃烧热风干燥的旋转闪蒸干燥机；分散搅拌桨结构与材质不同
物料煅烧	采用回转窑，规格 Φ2500×30000，材质为 310S 不锈钢	采用回转窑，Φ3200×55000，材质为碳钢衬保温砖、耐酸耐温砖	均为回转窑；设备规格、材质不同
成品粉碎	采用蝶巢磨进行机械粉碎，规格 DCM1000，材质为 304 +合金磨头	采用中压蒸汽介质进行气流粉碎，规格 Φ1150，材质为耐高温特种钢（钴、钨、钛合金）	均为粉碎设备；设备结构不同，粉碎方式不同，材质不同
储罐等非 标设备、工 艺管道	根据不同温度及介质采用 2205、316L 等不锈钢或非金属材料	根据不同温度及介质采用碳钢衬胶+耐酸砖、碳钢衬胶或玻璃钢、全玻璃钢等非金属材料	均为非标类储罐设备或标准管道；因磷酸铁产品对磁性异物的要求，材质选择的规格更高

综上，磷酸铁与钛白粉生产装置因其具有很多类似单元操作，采用的设备基本属于同一类别，但又因其物料特性及工艺控制点的不同，在设备的规格、结构、材质等方面存在一定差异。

三、募投项目建成后营运模式、盈利模式与现有钛白粉业务的区别

（一）采购模式与现有钛白粉业务的区别

公司钛白粉的主要原材料包括钛矿、硫酸，采购模式为直接采购。公司结合销售订单、生产计划、原材料市场价格波动、运输周期等因素，一般采取“安全库存+适当备货”的采购模式。公司建立起了严格的供应商准入制度，并对供应商

进行定期评估，保证原材料及时供应的同时尽量降低采购成本。

募投项目的主要原材料包括硫酸亚铁、磷酸一铵、硫精砂等。硫酸亚铁全部来自发行人生产钛白粉产生的副产物，生产 10 万吨/年磷酸铁所需硫酸亚铁约为 18.43 万吨，2020 年-2022 年发行人硫酸亚铁实际产量分别为 48.56 万吨、52.29 万吨和 57.79 万吨，可以满足 10 万吨/年磷酸铁的生产需求。磷酸一铵和硫精砂需向外部供应商采购，磷酸一铵和硫精砂市场供应充足：2022 年磷酸一铵国内产量 1,005.64 万吨，募投项目所需数量仅占 0.85%，2022 年硫精砂市场零售规模达 723 亿元，募投项目所需金额仅占 0.19%，占比均极小，可以满足 10 万吨/年磷酸铁的生产需求。此外，公司已分别与承德黎河肥业有限公司、山东翔龙投资控股有限公司签订《战略合作框架协议》，约定建立电池用工业级磷酸一铵产品的长期购销合作关系。公司已与广东省韶关市盛世金茂矿业有限公司、铜陵市诚益矿业有限责任公司签署《战略合作框架协议》，约定建立硫精砂产品的长期购销合作关系。

（二）生产模式与现有钛白粉业务的区别

为及时满足订单交付，公司钛白粉采用“以销定产+适度备货”的生产模式。销售部门负责制定年度及月度生产计划，生产部门根据生产计划、生产原料等安排产品生产。质检中心对产成品进行检测后由物流中心入库并录入电子管理系统。

募投项目主要采取“以销定产”的原则安排生产，如出现产能不足，也会采取“以产定销”的策略，优先供应大客户。由于不同客户或者同一客户不同订单对磷酸铁的规格、性能往往具有不同的要求，使得磷酸铁产品具有一定程度的定制化特点，公司将针对客户的定制化需求，进行柔性化生产。

（三）销售模式与现有钛白粉业务的区别

公司钛白粉业务经营主要采用直销模式，通过整合销售渠道，依托南京和徐州两大钛白粉生产基地，合理调配资源，最大限度发挥产能规模优势。公司通过调整产品结构，积极拓展高端涂料和塑料色母市场，紧盯国际市场行情，进一步开拓国际市场，不断完善海外销售网络布局。

募投项目销售以大客户直销为主，经过目标客户测试认证后，签订正式销售协议，安排生产供货，并通过战略投资入股、签署战略合作协议等方式锁定部分下游客户。此外，南京钛白最近三年平均采购硫酸约 25.05 万吨，本次募投新增硫酸部分可用于满足南京钛白自用需求。

（四）盈利模式与现有钛白粉业务的区别

钛白粉的盈利水平主要受原材料价格波动和下游应用产品价格变动的影响。钛白粉的终端销售价格主要受上下游供求关系的影响。公司根据原材料价格、产品特性、订单规模、付款条件等因素确定产品销售价格。

募投项目的盈利水平也主要受原材料价格波动和下游应用产品价格变动的影响。磷酸铁和硫酸的终端销售价格主要受上下游供求关系的影响。公司根据原材料价格、产品特性、订单规模、付款条件等因素确定磷酸铁和硫酸销售价格。

综上，募投项目建成后营运模式、盈利模式与现有钛白粉业务的差异主要体现在磷酸铁的原材料硫酸亚铁属于钛白粉的副产品无需外购，产品生产具有一定程度的定制性，销售主要面向大客户，硫酸可作为钛白粉的原材料内部销售，营运模式、盈利模式与现有钛白粉业务不存在重大差异。

四、补充说明电池级磷酸铁和硫酸是否属于新业务、新产品，是否符合募集资金投向主业的要求，本次募集资金的必要性及合理性

（一）电池级磷酸铁和硫酸是否属于新业务、新产品

公司本次募投项目为 10 万吨/年新能源电池材料前驱体及热能综合利用项目，主要产品为 10 万吨/年磷酸铁及 30 万吨/年硫酸，主要产品与公司现有产品关系如下：

募投项目	主要产品	与公司现有产品的关系	产业链关系
10 万吨/年新能源电池材料前驱体及热能综合利用项目	磷酸铁	副产品下游纵向延伸	同一产业链
	硫酸	原材料上游纵向延伸	同一产业链

1、磷酸铁属于新业务、新产品

2022 年 1 月，公司“磷酸铁锂电池用磷酸铁制备研究”研发项目立项，通

过技术研发团队的不懈努力，至 2022 年底完成研发阶段工作，已掌握相关的工艺技术。2023 年 3 月，公司送检的样品经江西省金锂科技股份有限公司检验合格。2023 年 4 月，公司送检的样品经南通瑞翔新材料有限公司检验合格。2023 年 8 月，北京中科光析科学技术研究所（材料实验室）出具《测试报告》（编号 ZX230803-200201），确认公司送检的磷酸铁各项测试指标均符合 HG/T4701-2021 标准。

尽管磷酸铁属于公司尚未量产的新业务、新产品，但属于现有钛白粉产业链的自然延伸，与钛白粉同属无机化工领域，部分工艺、装置与钛白粉相似或者相通，建成之后的营运模式、盈利模式与现有钛白粉业务也不存在重大差异，且公司已完成磷酸铁的研发及送样检测，已掌握磷酸铁的工艺技术，待磷酸铁产线建成后，即可按计划组织生产，符合募集资金投向主业要求。

2、硫酸不属于新业务、新产品。

硫酸既是公司生产钛白粉的主要原材料，也是公司前次募投项目的主要产品。2015 年，公司建成 30 万吨/年硫酸装置，采用硫磺制酸工艺生产硫酸，实现与钛白粉的联产，属于联产法硫酸法工艺。本次募投项目基于原材料和下游市场情况，采用硫精砂制酸工艺生产硫酸，设计年产硫酸 30 万吨，相较于公司前次募投项目，属于工艺调整。硫磺制酸与硫精砂制酸均是成熟可靠的硫酸制备工艺，工艺、设备均较为成熟，云图控股、国城矿业等上市公司采用硫精砂制酸工艺，新洋丰、惠云钛业等上市公司兼采硫磺制酸和硫精砂制酸工艺，公司具备多年硫磺制酸经验，从硫磺制酸工艺调整为硫精砂制酸工艺不存在重大障碍，不构成新业务、新产品，符合募集资金投向主业要求。

本次募投项目已于 2022 年 9 月开工建设，土建单位已于 2022 年 12 月进场施工，截至 2023 年 9 月 30 日，本次募投项目已投资 26,324.28 万元，预计 30 万吨/年硫酸装置将在 2023 年年底前投产，10 万吨/年磷酸铁装置建设正在推进中。未来，公司将共同经营本次募投项目和现有业务，在巩固公司现有业务优势的基础上，持续地对募投项目进行研发投入和市场开拓，不断提升募投项目的核心竞争力，促使募投项目成为公司新的利润增长点。同时，公司将加强现有业务和募投项目在研发、采购、生产、销售等方面的协同联动，实现公司现有业务和募投

项目的共同发展。

(二) 是否符合募集资金投向主业的要求

公司本次募投项目为 10 万吨/年新能源电池材料前驱体及热能综合利用项目，主要产品为 10 万吨/年磷酸铁及 30 万吨/年硫酸，其中：磷酸铁是钛白粉主要副产品硫酸亚铁的重要下游应用，硫酸是公司的现有产品，也是钛白粉的主要原材料。本次募投项目属于钛白粉产业链的自然延伸，与现有钛白粉业务具有显著的协同效应，符合募集资金投向主业的要求。

本次募投项目一方面利用钛白粉的副产品硫酸亚铁为原材料生产磷酸铁，实现硫酸亚铁的资源化利用，降低磷酸铁的生产成本，提升募投项目经济效益；另一方面募投项目生产的硫酸也可作为生产钛白粉的原材料，降低钛白粉生产成本，具有显著的协同效应。

本次募投项目与钛白粉同属化学原料和化学制品制造业，主要产品磷酸铁的部分工艺、装置与钛白粉相似或者相通，主要产品硫酸与公司现有硫酸生产线产品相同，部分工艺、装置类似，建成之后的营运模式、盈利模式与现有钛白粉业务不存在重大差异，属于现有钛白粉产业链的上下游延伸。此外，龙佰集团、中核钛白、惠云钛业、安纳达等同行可比上市公司均有布局磷酸铁项目，公司本次募投项目符合行业发展趋势。

综上，本次募投项目属于围绕钛白粉产业链的上下游自然延伸，与现有业务密切相关，具有显著协同效应，符合行业发展趋势，符合募集资金投向主业的要求。

(三) 本次募集资金的必要性及合理性

1、本次募投项目与前次募投项目、公司现有业务的联系和差异

(1) 本次募投项目的必要性

本次募投项目主要产品为电池级磷酸铁和硫酸，从产品类别上划分属于锂电池正极材料前驱体，是国家科技部认定的高新技术产品，也是国家发改委《产业结构调整目录》（2021 年本）鼓励类产品，还是《国家重点支持的高新技术领域》重点支持发展的产品，符合国家及地方产业政策。公司积极把握绿色低碳发展机

遇，进军新能源电池材料产业，契合新能源产业发展方向，符合公司长远发展战略。

本次募投项目原料之一硫酸亚铁是钛白粉生产过程中产生的副产品，而公司拥有综合产能 16 万吨/年的硫酸法钛白粉装置，将为项目提供质优价廉的硫酸亚铁。本项目的建成，帮助公司消纳了大量的硫酸亚铁副产品，提高了公司的资源利用率，同时降低了磷酸铁的原材料成本，有利于提升公司整体盈利水平。

动力电池和储能电池市场的高景气度带动磷酸铁锂正极材料需求强劲，1GWh 磷酸铁锂电池约需磷酸铁锂正极材料 2,500 吨。磷酸铁制备磷酸铁锂工艺由于工艺相对简单、原材料利用率高、重复性好、正极材料活性高，生产技术成熟，现已成为主流工艺，磷酸铁锂的强劲需求将带动磷酸铁需求快速增长。本项目的建成将使公司的主营业务从单一的钛白粉扩展到涵盖钛白粉、磷酸铁、硫酸、硫酸铵、铁粉等，进一步完善公司的产业链布局，提升公司的综合竞争实力和抗风险能力。

（2）本次募投项目的可行性

本项目通过建设 30 万吨/年硫酸装置，保证了磷酸铁装置的用酸问题，增加产品附加值。磷酸铁装置采用二步法铵法工艺，铵法工艺成本比较低，原材料容易获得，安全隐患相对较少，属于成本和质量兼顾，性价比较高的工艺；二步法生产出的磷酸铁较一步法的产品质量更高，工艺操作更加稳定，已有的生产厂家和新建企业逐步由一步法转为二步法，二步法铵法工艺成熟可靠。公司为高新技术企业、省级企业技术中心、省级工程技术研究中心、南京市博士后创新实践基地，具备较强的研发能力，未来将不断提高项目技术工艺水平，以满足新能源行业持续创新的要求。

本项目一期的生产规模为 10 万吨/年磷酸铁、30 万吨/年硫酸，预留部分二期用地，保留未来扩产的可能性，具有一定的规模优势。项目陆运、水运、铁运便利，周边煤、铁、硫资源丰富，基础化工原料供应充足，供水、供电、供热、三废处理配套成熟。项目所需主要原料硫酸亚铁来自于公司钛白粉生产的副产品，磷酸一铵已与上游原料供应商建立战略合作，可通过船运至工厂，供应稳定，成本较低。

受益于持续性政策红利，新能源汽车行业和储能行业的蓬勃发展，锂离子电池需求快速上升，从而推动上游锂离子电池正极材料需求的持续增加。同时，随着补贴政策的退坡和新能源汽车市场降本增效进程的推进，以及动力电池技术的突破和磷酸盐系正极材料的优化升级，磷酸铁锂电池低成本、高安全性、长循环寿命等优势日益凸显，带动磷酸铁锂正极材料市场规模的快速增长。

磷酸铁行业起步较晚但发展较快，专业技术人才相对缺乏，本项目初始的经营管理人员来自公司管理层和社会招聘。公司深耕化工领域多年，规范运作经验丰富，主要经营管理人员均具有多年的行业经验，此外，公司还培养了一批理论知识扎实，实践经验丰富，管理能力突出的业务骨干。本项目建成达产达标后，公司将加强对项目公司的经营管理，打造一支高素质的经营管理人才队伍，为项目的顺利实施保驾护航。

（3）本次募投项目与前次募投项目、公司现有业务的联系和差异

公司前次募投项目为 2014 年非公开发行股票募集资金用于年产 8 万吨钛白粉（硫钛一体化热能综合利用项目）搬迁一期项目及补充流动资金，已于 2016 年 6 月全部建成投产，主要产品为 8 万吨/年钛白粉及 30 万吨/年硫酸。公司前次募投项目有助于提高公司钛白粉产能，增强公司核心竞争优势，优化公司的财务结构，提升公司的盈利能力和抗风险能力。

公司为国内领先的硫酸法钛白粉生产企业之一，副产品硫酸亚铁产量可以满足磷酸铁产线的原材料需求。基于对上游重要原材料的把控优势，公司向下游延伸，战略性投资建设磷酸铁产线。公司自产硫酸亚铁，可以有效稳定磷酸铁供应链，充分进行行业上下游一体化协作，获取质量稳定、供应及时的生产原料。本次募集资金投资项目符合国家相关产业政策及公司未来整体战略发展方向，有利于提升公司的综合实力，对公司的发展战略具有积极作用。

本次募投项目主要产品磷酸铁的部分工艺、装置与钛白粉相似或者相通，主要产品硫酸与公司现有硫酸生产线产品相同，部分工艺、装置类似，建成之后的营运模式、盈利模式与现有钛白粉业务不存在重大差异，属于现有钛白粉产业链的上下游延伸。

综上，公司本次募投项目符合国家及地方产业政策，契合新能源产业发展方

向，与行业发展趋势相一致，是前次募投项目和现有业务的自然延伸，具有必要性和可行性，不存在重复建设情形，符合公司长远发展战略，有利于提升公司整体盈利水平，增强公司综合竞争实力和抗风险能力。

2、前次募集资金变更投向、使用进度缓慢、募投项目延期的原因及合理性

公司最近五个会计年度未通过配股、增发、可转换公司债券等方式募集资金，公司前次募集资金到账时间距今已超过五个完整的会计年度。经中国证券监督管理委员会《关于核准吉林金浦钛业股份有限公司非公开发行股票的批复》（证监许可【2014】845号）核准，公司于2014年10月向特定投资者非公开发行股票72,887,166.00股，发行价格11.61元/股，募集资金总额为人民币846,219,997.26元，扣除发行费用后实际募集资金净额为人民币828,264,497.33元，并已于2014年10月22日到账。

公司前次募集资金投资项目年产8万吨钛白粉（硫钛一体化热能综合利用项目）搬迁一期项目及补充流动资金，已于2016年6月全部建成投产，不存在变更投向、使用进度缓慢、募投项目延期情形。

3、产能规划的合理性和产能消化措施

（1）产能规划的合理性

锂电池按照正极材料体系来划分，一般可分为磷酸铁锂（LFP）、三元材料镍钴锰酸锂（NCM）、钴酸锂（LCO）、锰酸锂（LMO）和镍钴铝酸锂（NCA）等。在正极材料中，磷酸铁锂价格低廉、环境友好，具有较高的安全性能、较好的结构稳定性与循环性能，已成为电池材料的首选。磷酸铁作为磷酸铁锂的正极材料，上游主要为磷化工和废副综合利用的钛白粉行业，下游主要应用于磷酸铁锂新能源电池行业，终端产品应用于汽车、船舶、储能等新能源行业。

动力电池和储能电池市场的高景气度带动磷酸铁锂正极材料需求强劲，1GWh磷酸铁锂电池约需磷酸铁锂正极材料2,500吨。根据智研咨询和电池工业网的数据，2021年国内磷酸铁锂产量约42.18万吨，同比增长约157.9%；2022年磷酸铁锂产量约119.6万吨，同比增长约183.5%。根据百川盈孚的数据，2023年磷酸铁锂产量约15.40万吨，同比增长约120%。根据头豹研究院的预测，2026

年全球磷酸铁锂的表观消费量将达到 355 万吨，复合增长率将超过 50%。

发行人本次募投项目拟新增磷酸铁年产能 10 万吨，低于同行业上市公司 26 万吨的平均产能，占磷酸铁市场容量的比重不足 3%。本次募投项目所需原材料主要为硫酸亚铁、磷酸一铵、硫精砂等。硫酸亚铁全部来自发行人生产钛白粉产品产生的副产物，发行人报告期内生产钛白粉所得副产品硫酸亚铁平均年产量约为 52 万吨，而生产 10 万吨/年磷酸铁所需硫酸亚铁数量约为 18.43 万吨，足以满足募投项目对硫酸亚铁的需求。磷酸一铵和硫精砂市场供应充足：2022 年磷酸一铵国内产量 1,005.64 万吨，募投项目所需数量仅占 0.85%，2022 年硫精砂市场零售规模达 723 亿元，募投项目所需金额仅占 0.19%，占比均极小。此外，公司已分别与承德黎河肥业有限公司、山东翔龙投资控股有限公司签订《战略合作框架协议》，约定建立磷酸一铵长期购销合作关系；公司已与广东省韶关市盛世金茂矿业有限公司、铜陵市诚益矿业有限责任公司签署《战略合作框架协议》，约定建立硫精砂长期购销合作关系。

（2）产能消化措施

本次募投项目预计新增磷酸铁 10 万吨/年、硫酸 30 万吨/年，副产品农用硫酸铵约 12.83 万吨/年、铁粉 15.7 万吨/年。公司通过上下游产业链深度绑定、产品质量优化升级、生产成本控制等措施，生产具有竞争力的产品，以消化新增产能。

磷酸铁产品方面，公司已与江西省金锂科技股份有限公司签署《战略合作框架协议》，拟在 2023-2025 年期间向公司采购总量约 5 万吨电池级磷酸铁；与兰州金川科技园有限公司、甘肃镍都产业投资基金（有限合伙）共同投资设立甘肃金麟锂电新材料有限公司，拟建设 20 万吨/年磷酸铁锂项目，预计需要磷酸铁 21 万吨，将优先采购公司的磷酸铁产品；与融通高科、裕能、国轩高科、山东丰元、泰和科技、宁夏宝丰等下游企业商谈了磷酸铁供销合作事项。此外，公司将聘请了解磷酸铁锂电池生产技术人员充实进磷酸铁销售队伍中去，提高销售人员对于客户要求的理解深度，安排磷酸铁生产技术人员与销售协同制定满足客户对于磷酸铁应用性能要求的解决方案；公司还将进一步加大在磷酸铁研发方面的投入并拓展与有关高校院所的合作，一方面满足客户对于升级产品性能的需求，一

方面降低吨产品的能物耗成本，从品质和价格两个方面满足客户的多元化需求。

硫酸产品方面，南京钛白最近三年平均采购硫酸约 25.05 万吨，本次募投新增硫酸部分可用于满足南京钛白自用需求。此外，本次募投项目所在地安徽（淮北）新型煤化工合成材料基地、徐州钛白所在徐州工业园及其周边存在一定量的硫酸需求，本次募投新增硫酸部分可以就近消化。公司还计划生产部分精制硫酸，提高产品附加值，更好满足客户需求。根据国家统计局数据，我国 2022 年硫酸产量约 9,504.60 万吨，本次募投新增硫酸产能占比约 0.32%，预计新增硫酸消化不存在重大不确定性。

此外，公司还与史丹利农业集团、施可丰集团、山东农大、金正大集团等肥料生产企业商谈了副产品硫酸铵的供销合作，与芜湖今日矿业、河南永城闽源钢铁集团商谈副产品炼钢用铁粉的供销合作，与项目所在园区蒸汽管网公司签订合作意向书将副产的蒸汽通过园区管网供应给园区企业。

综上所述，公司本次募集资金是前次募投项目和现有主营业务的自然延伸，符合行业发展趋势和国家政策导向，具有必要性和可行性，不存在重复建设情形；公司前次募集资金已按计划使用完毕，距离本次发行董事会决议日（2023 年 5 月 26 日）超过 18 个月，不存在变更投向、使用进度缓慢、募投项目延期情形；本次募投项目符合投向主业的相关要求，项目新增产能规模和消化措施具备合理性；本次募集资金未超过项目需要量，不涉及补充流动资金和偿还债务；本次向特定对象发行股票的数量为不超过 296,049,928 股（含本数），不超过本次发行前发行人总股本的 30%；本次募集资金符合相关法律法规的规定，具有必要性，融资规模合理。

五、请发行人补充披露以上事项相关风险

发行人已在《募集说明书》“第五节 与本次发行相关的风险因素”之“一、对本次募投项目的实施过程或实施效果可能产生重大不利影响的因素（二）募投项目涉及的新业务、新产品风险”中补充披露，并在“重大事项提示”中作重大风险提示，具体如下：

“（二）募投项目涉及的新业务、新产品风险

本次募投项目主要产品磷酸铁为公司的新业务、新产品。磷酸铁产品系公司基于自身扎实的化工技术基础、人才基础和市场基础，利用磷酸铁部分工艺、装置与钛白粉类似或者相通的特点，以钛白粉副产品硫酸亚铁为原材料开发的新能源电池正极材料前驱体，属于钛白粉副产品下游自然延伸。磷酸铁产线建成后的营运模式、盈利模式与现有钛白粉业务不存在重大差异，符合国家产业政策和行业发展趋势，且公司已完成磷酸铁的研发及送样检测，已掌握磷酸铁的工艺技术，待磷酸铁产线建成后，即可按计划组织生产。

尽管公司已为本次募投项目涉及的新业务、新产品做了充分的技术、人才、市场储备，但新业务、新产品的发展未来仍将受到产业政策、经济环境、市场竞争、技术革新等多方面因素的影响。若未来前述产品的市场需求增长不及预期，同行业公司扩产导致市场供给过剩，或公司不能及时把握市场发展趋势，保持技术和产品的先进性，维持和提高新产品的竞争能力，成功拓展新产品市场和客户，公司本次募投项目涉及的新业务、新产品存在实施进度不及预期、产能消化不及预期等风险，并将进一步导致本次募投项目经济效益不达预期甚至短期内无法盈利的风险，进而对公司整体经营业绩产生不利影响。”

六、保荐人核查情况

（一）核查程序

保荐人履行了以下核查程序：

通过公开渠道了解硫酸及磷酸铁行业的发展现状、技术水平、经营模式，同行业公司经营模式、技术路线，获取发行人本次募投项目可行性研究报告、前次募投项目可行性报告、前次募集资金使用情况鉴证报告等募投项目相关资料，查阅发行人及同行业公司年度报告等公开资料，访谈发行人相关人员，了解募投项目与现有业务的区别与联系，分析本次募集资金的必要性和合理性。

（二）核查意见

经核查，保荐人认为：

1、发行人已完成硫酸产品的技术储备，量产所需设备配置符合生产要求，生产硫酸具备可行性；

2、磷酸铁和钛白粉在工艺上均涉及溶解、搅拌、沉降、固液分离过滤、洗涤、干燥和粉碎包装等生产环节，均需使用到原料储罐、缓冲设备、搅拌机、振动筛、反应釜、压滤器和过滤机等无机化工类通用装置；

3、募投项目建成后营运模式、盈利模式与现有钛白粉业务的差异主要体现在磷酸铁的原材料硫酸亚铁属于钛白粉的副产品无需外购，产品生产具有一定程度的定制性，销售主要面向大客户，硫酸可作为钛白粉的原材料内部销售，营运模式、盈利模式与现有钛白粉业务不存在重大差异；

4、公司本次募集资金是前次募投项目和现有主营业务的自然延伸，磷酸铁属于新业务、新产品，硫酸不属于新业务、新产品，符合行业发展趋势和国家政策导向，具有必要性和可行性，不存在重复建设情形；公司前次募集资金已按计划使用完毕，距离本次发行董事会决议日（2023年5月26日）超过18个月，不存在变更投向、使用进度缓慢、募投项目延期情形；本次募投项目符合投向主业的相关要求，项目新增产能规模和消化措施具备合理性；本次募集资金未超过项目需要量，不涉及补充流动资金和偿还债务；本次向特定对象发行股票的数量为不超过296,049,928股（含本数），不超过本次发行前发行人总股本的30%；本次募集资金符合相关法律法规的规定，具有必要性，融资规模合理。

其他事项

请发行人关注再融资申请受理以来有关该项目的重大舆情等情况，请保荐人对上述情况中涉及该项目信息披露的真实性、准确性、完整性等事项进行核查，并于答复本审核问询函时一并提交。若无重大舆情情况，也请予以书面说明。

【回复】

一、再融资申请受理以来有关该项目的重大舆情等情况

自本次向特定对象发行股票的申请于 2023 年 7 月 31 日获交易所受理以来，公司持续关注媒体报道，通过网络检索等方式对公司本次发行相关媒体报道情况进行了自查，主要媒体报道及关注事项如下：

序号	日期	媒体名称	文章标题	主要关注问题
1	2023-8-1	长江商报	钛白粉上市公司开启年内第四波涨价 金浦钛业成本上涨减产净利降逾 280%	解读公司公告的钛白粉价格上涨以及业绩下滑事项
2	2023-8-1	智通财经	金浦钛业定增申请获得深圳证券交易所受理	报道本次发行获深交所受理
3	2023-8-9	同花顺财报	金浦钛业：2023 中报净利润-0.78 亿 同比下降 285.71%	报道公司 2023 年半年度业绩
4	2023-8-9	每日经济新闻	金浦钛业：2023 年半年度净利润约-7841 万元	
5	2023-8-25	同花顺财经	金浦钛业：不涨价或面临亏损 产品价格变动主因是原材料价格上涨	媒体关注公司产品价格上涨事项
6	2023-08-31	证券之星	金浦钛业：公司严格遵照《公司章程》等相关规定制定分红方案	媒体关注公司分红方案事项
7	2023-08-31	中新经纬	花三个多亿买大股东房产？如何保证净利增长？金浦钛业回应	媒体关注公司购买大股东房产事项
8	2023-09-21	每经网	金浦钛业：金浦集团累计质押股份约 2.45 亿股	媒体关注控股股东股权质押事项
9	2023-09-28	证券之星	金浦钛业董秘回复：公司新能源项目正在按计划推进	媒体关注新能源募投项目事项
10	2023-10-12	铁合金在线	金浦钛业：公司目前一期投资的磷酸铁项目预计年底前项目部分装置可投产	媒体关注募投项目进度

自本次发行受理以来，媒体报道主要关注公司报告期内业绩亏损、本次募投项目新增产能能否消化以及控股股东存在大比例股份冻结等事项。公司已在《募集说明书》中详细论证上述事项，并充分披露相关风险。

自公司本次向特定对象发行股票受理以来，不存在媒体报道对本次项目信息真实性、准确性和完整性提出质疑的情况，不存在重大舆情情况。公司本次发行申请文件中与媒体报道关注的问题相关的信息披露真实、准确、完整，不存在应披露未披露的事项。

二、保荐人对上述情况中涉及该项目信息披露的真实性、准确性、完整性等事项核查情况

针对自本次向特定对象发行股票受理以来的媒体报道情况，保荐人检索了自本次发行申请于 2023 年 7 月 31 日获受理以来相关媒体报道的情况，并对检索获得的媒体报道内容进行阅读和分析。

经核查，保荐人认为：自发行人本次向特定对象发行股票受理以来，不存在媒体报道对本次项目信息真实性、准确性和完整性提出质疑的情况，不存在重大舆情情况。发行人本次发行申请文件中与媒体报道关注的问题相关的信息披露真实、准确、完整，不存在应披露未披露的事项。

保荐人将持续关注有关本次发行相关的媒体报道等情况，如果出现媒体对本次项目信息披露真实性、准确性、完整性提出质疑的情形，保荐机构将及时进行核查。

（以下无正文）

（本页无正文，为金浦钛业股份有限公司《金浦钛业股份有限公司与中信建投证券股份有限公司关于金浦钛业股份有限公司申请向特定对象发行股票的第二轮审核问询函的回复》之盖章页）

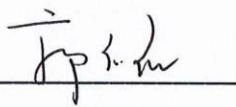


发行人董事长声明

本人作为金浦钛业股份有限公司的董事长，现就本次审核问询函回复报告郑重声明如下：

“本人已认真阅读金浦钛业股份有限公司本次审核问询函回复报告的全部内容，本次审核问询函回复报告不存在虚假记载、误导性陈述或者重大遗漏，并对上述文件的真实性、准确性、完整性承担相应法律责任。”

董事长（签名）：



郭彦君



（本页无正文，为中信建投证券股份有限公司关于《金浦钛业股份有限公司与中信建投证券股份有限公司关于金浦钛业股份有限公司申请向特定对象发行股票的第二轮审核问询函的回复》之签字盖章页）

保荐代表人签名： 
刘奇霖 谢顺利



关于本次问询意见回复报告的声明

本人已认真阅读金浦钛业股份有限公司本次问询意见回复报告的全部内容，了解报告涉及问题的核查过程、本公司的内核和风险控制流程，确认本公司按照勤勉尽责原则履行核查程序，问询意见回复报告不存在虚假记载、误导性陈述或者重大遗漏，并对上述文件的真实性、准确性、完整性、及时性承担相应法律责任。

法定代表人/董事长签名：_____



王常青

中信建投证券股份有限公司

