

杭州中威电子股份有限公司

Joyware Electronics Co.,Ltd



2024 年年度报告全文

股票代码：300270

股票简称：中威电子

披露日期：2025 年 4 月 23 日

第一节 重要提示、目录和释义

公司董事会、监事会及董事、监事、高级管理人员保证年度报告内容的真实、准确、完整，不存在虚假记载、误导性陈述或者重大遗漏，并承担个别和连带的法律责任。

公司负责人赵倩、主管会计工作负责人赵倩及会计机构负责人(会计主管人员)倪峰声明：保证本年度报告中财务报告的真实、准确、完整。

所有董事均已出席了审议本报告的董事会会议。

2024 年度，公司实现营业收入 18,251.88 万元，同比增加 19.79%；归属于上市公司股东的净利润 -6,281.34 万元，亏损同比减少 17.29%，公司经营业绩未达预期，但经营质量呈现边际改善态势。主要原因为：（1）通过加强应收账款管理，本期销售回款有所改善，信用减值损失减少 49.45%；（2）营业收入较上年同期增加 19.79%，毛利率也有所提升。公司主营业务、核心竞争力、主要财务指标未发生重大不利变化。公司所处行业情况、主营业务情况、核心竞争力情况详见本报告“第三节 管理层讨论与分析”，这些都为公司的持续发展提供了重要基础，公司不存在持续经营能力的重大风险。

年度报告中涉及未来计划、业绩预测等前瞻性陈述的，均不构成公司对投资者的实质承诺，投资者及相关人士均应当对此保持足够的风险认识，并且应当理解计划、预测与承诺之间的差异。

公司不存在应当提请投资者特别关注的重大风险，公司日常经营中可能面临的风险因素详见本报告“第三节 管理层讨论与分析”之“十一、公司未来发展的展望”中相关的风险因素。敬请投资者注意投资风险。

公司计划不派发现金红利，不送红股，不以公积金转增股本。

目录

第一节 重要提示、目录和释义	2
第二节 公司简介和主要财务指标	6
第三节 管理层讨论与分析	10
第四节 公司治理	41
第五节 环境和社会责任	58
第六节 重要事项	59
第七节 股份变动及股东情况	72
第八节 优先股相关情况	78
第九节 债券相关情况	79
第十节 财务报告	80

备查文件目录

- （一）载有公司法定代表人、主管会计工作负责人、会计机构负责人（会计主管人员）签名并盖章的财务报表。
- （二）载有会计师事务所盖章、注册会计师签名并盖章的审计报告原件。
- （三）报告期内公开披露过的所有公司文件的正本及公告的原稿。
- （四）载有法定代表人签名的年度报告原文件。

以上备查文件的备置地点：公司证券投资部办公室。

释义

释义项	指	释义内容
公司、本公司或中威电子	指	杭州中威电子股份有限公司
控股股东、新乡产业基金壹号	指	新乡市新投产业并购投资基金壹号合伙企业（有限合伙）
新融资产	指	新乡新融资产运营有限公司，公司间接控股股东
新投集团、新乡投资集团	指	新乡投资集团有限公司，公司间接控股股东
实际控制人	指	新乡市人民政府
中威安防、中威安防公司	指	杭州中威安防技术有限公司，公司的全资子公司
中威智能、中威智能公司	指	杭州中威智能科技有限公司，公司的全资子公司
中威物业、中威物业公司	指	杭州中威物业管理有限公司，公司的全资子公司
河南中威、河南中威公司	指	河南中威智能机器人有限公司，公司的全资子公司
中威驿享、中威驿享公司	指	杭州中威驿享信息科技有限公司，公司的全资子公司
丽水中威、丽水中威公司	指	丽水中威信息技术有限公司，公司的全资子公司
天水中威、天水中威公司	指	中威（天水）数智科技有限公司，公司的全资子公司
中威尚凡、中威尚凡公司	指	杭州中威尚凡信息技术有限公司，公司的控股子公司
新电信息、新电信息公司	指	河南新电信息科技有限公司，公司的控股子公司
香港中威、香港中威公司	指	中威电子智能技术（香港）有限公司，公司的全资孙公司
北京机器人、北京机器人公司	指	华夏天信（北京）机器人有限公司，公司的控股孙公司
智慧城建、智慧城建公司	指	新乡智慧城市建设管理有限公司，新电信息的股东
证监会	指	中国证券监督管理委员会
《公司法》	指	《中华人民共和国公司法》
《证券法》	指	《中华人民共和国证券法》
《公司章程》	指	《杭州中威电子股份有限公司章程》
报告期	指	2024 年度
报告期末	指	2024 年 12 月 31 日
三会	指	杭州中威电子股份有限公司股东大会、董事会、监事会
审计机构、兴华所	指	北京兴华会计师事务所（特殊普通合伙）
元、万元	指	人民币元、人民币万元

第二节 公司简介和主要财务指标

一、公司信息

股票简称	中威电子	股票代码	300270
公司的中文名称	杭州中威电子股份有限公司		
公司的中文简称	中威电子		
公司的外文名称（如有）	Joyware Electronics Co., Ltd		
公司的外文名称缩写（如有）	Joyware		
公司的法定代表人	赵倩		
注册地址	浙江省杭州市滨江区西兴街道西兴路 1819 号 15-20 层		
注册地址的邮政编码	310051		
公司注册地址历史变更情况	2018 年 5 月 18 日，公司注册地址由杭州市西湖区文三路 20 号浙江建工大厦 17 层变更为浙江省杭州市滨江区西兴街道西兴路 1819 号 15-20 层。		
办公地址	浙江省杭州市滨江区西兴街道西兴路 1819 号 15-20 层		
办公地址的邮政编码	310051		
公司网址	www.joyware.com		
电子信箱	obb@joyware.com		

二、联系人和联系方式

	董事会秘书	证券事务代表
姓名	孙琳	胡慧
联系地址	浙江省杭州市滨江区西兴街道西兴路 1819 号 20 层	浙江省杭州市滨江区西兴街道西兴路 1819 号 20 层
电话	0571-88373153	0571-88373153
传真	0571-88394930	0571-88394930
电子信箱	sunlin@joyware.com	huhui@joyware.com

三、信息披露及备置地点

公司披露年度报告的证券交易所网站	深圳证券交易所（ http://www.szse.cn ）
公司披露年度报告的媒体名称及网址	《证券时报》、《中国证券报》、巨潮资讯网（ http://www.cninfo.com.cn ）
公司年度报告备置地点	公司证券投资部

四、其他有关资料

公司聘请的会计师事务所

会计师事务所名称	北京兴华会计师事务所（特殊普通合伙）
会计师事务所办公地址	北京市西城区裕民路 18 号 2206 房间

签字会计师姓名	陈敬波、王志东
---------	---------

公司聘请的报告期内履行持续督导职责的保荐机构

适用 不适用

公司聘请的报告期内履行持续督导职责的财务顾问

适用 不适用

五、主要会计数据和财务指标

公司是否需追溯调整或重述以前年度会计数据

是 否

	2024 年	2023 年	本年比上年增减	2022 年
营业收入（元）	182,518,808.25	152,361,432.55	19.79%	364,294,954.05
归属于上市公司股东的净利润（元）	-62,813,419.83	-75,940,167.55	17.29%	4,401,552.82
归属于上市公司股东的扣除非经常性损益的净利润（元）	-71,274,473.51	-85,448,138.74	16.59%	2,281,090.14
经营活动产生的现金流量净额（元）	84,475,320.04	-59,468,755.17	242.05%	24,377,076.50
基本每股收益（元/股）	-0.21	-0.25	16.00%	0.01
稀释每股收益（元/股）	-0.21	-0.25	16.00%	0.01
加权平均净资产收益率	-9.85%	-10.63%	0.78%	0.59%
	2024 年末	2023 年末	本年末比上年末增减	2022 年末
资产总额（元）	881,615,947.62	970,224,048.25	-9.13%	1,115,831,317.46
归属于上市公司股东的净资产（元）	606,898,628.10	664,438,495.97	-8.66%	752,334,774.30

公司最近三个会计年度扣除非经常性损益前后净利润孰低者均为负值，且最近一年审计报告显示公司持续经营能力存在不确定性

是 否

扣除非经常损益前后的净利润孰低者为负值

是 否

项目	2024 年	2023 年	备注
营业收入（元）	182,518,808.25	152,361,432.55	/
营业收入扣除金额（元）	14,239,308.85	26,520,585.86	其他业务收入
营业收入扣除后金额（元）	168,279,499.40	125,840,846.69	/

六、分季度主要财务指标

单位：元

	第一季度	第二季度	第三季度	第四季度
--	------	------	------	------

营业收入	28,427,962.97	39,151,137.20	40,930,876.03	74,008,832.05
归属于上市公司股东的净利润	-2,882,043.57	-35,727,118.35	-11,758,475.19	-12,445,782.72
归属于上市公司股东的扣除非经常性损益的净利润	-3,646,652.91	-35,940,160.72	-12,138,607.01	-19,549,052.87
经营活动产生的现金流量净额	10,670,207.30	-9,618,073.90	14,259,376.09	69,163,810.55

上述财务指标或其加总数是否与公司已披露季度报告、半年度报告相关财务指标存在重大差异

是 否

七、境内外会计准则下会计数据差异

1、同时按照国际会计准则与按照中国会计准则披露的财务报告中净利润和净资产差异情况

适用 不适用

公司报告期不存在按照国际会计准则与按照中国会计准则披露的财务报告中净利润和净资产差异情况。

2、同时按照境外会计准则与按照中国会计准则披露的财务报告中净利润和净资产差异情况

适用 不适用

公司报告期不存在按照境外会计准则与按照中国会计准则披露的财务报告中净利润和净资产差异情况。

八、非经常性损益项目及金额

适用 不适用

单位：元

项目	2024 年金额	2023 年金额	2022 年金额	说明
非流动性资产处置损益（包括已计提资产减值准备的冲销部分）	-98,411.78		-145,751.38	
计入当期损益的政府补助（与公司正常经营业务密切相关，符合国家政策规定、按照确定的标准享有、对公司损益产生持续影响的政府补助除外）	847,743.66	569,423.52	1,388,457.86	
单独进行减值测试的应收款项减值准备转回		2,125,000.00	1,300,000.00	
同一控制下企业合并产生的子公司期初至合并日的当期净损益		-3,750,428.88	-1,486,569.07	
债务重组损益	-640,675.37		91,625.00	
除上述各项之外的其他营业外收入和支出	9,245,203.64	8,352,803.92	28,548.70	
减：所得税影响额			24,997.10	
少数股东权益影响额（税后）	892,806.47	-2,211,172.63	-969,148.67	
合计	8,461,053.68	9,507,971.19	2,120,462.68	--

其他符合非经常性损益定义的损益项目的具体情况：

适用 不适用

公司不存在其他符合非经常性损益定义的损益项目的具体情况。

将《公开发行证券的公司信息披露解释性公告第 1 号——非经常性损益》中列举的非经常性损益项目界定为经常性损益项目的情况说明

适用 不适用

公司不存在将《公开发行证券的公司信息披露解释性公告第 1 号——非经常性损益》中列举的非经常性损益项目界定为经常性损益的项目的情形。

第三节 管理层讨论与分析

一、报告期内公司所处行业情况

1、AI 助力安防行业拓展边界

安防行业是构建立体化社会治安防控体系、维护国家安全及社会稳定的重要安全保障性行业。近年来，随着人工智能（AI）、大数据、物联网（IoT）、5G 等技术发展和应用，智能安防行业呈现出强劲的增长势头。传统安防向智能化、集成化、平台化方向升级，智能安防通过人脸识别、行为分析、大数据处理等技术，实现从被动防御到主动预警的转变。

传统安防产品以视频监控为主，视频监控先后经历了模拟化、网络化、高清化等三个阶段，目前在向 AI 智能化阶段发展。在传统视频监控系统中，前端摄像头主要负责感知和采集实时画面，随后将视频数据传输至后台进行人工查看和分析。随着 AI 技术的深入发展，视频监控系统不再仅仅呈现原始数据，而是通过 AI 算法对视频内容进行智能分析，输出结构化信息。这一技术革新不仅推动了传统安防向智能安防的演变，还促使视频监控在更多行业场景中得到广泛应用，如智慧城市、智慧交通、森林防火等，进一步拓展了安防行业的边界。

2、AI 技术驱动下安防行业多元竞争格局与市场规模持续扩容

安防行业市场呈现多元化竞争格局，企业数量众多且竞争激烈。传统头部企业依托技术研发实力与全产业链生态优势持续巩固市场地位，行业集中度进一步提升；第二梯队企业通过深耕细分领域实现差异化竞争；同时，AI 独角兽企业加速入局，通过垂直场景技术创新在智能安防领域占据一席之地。

随着智慧城市建设的推进及公共安全需求升级，安防市场规模持续扩张。据中研普华研究院《2024-2029 年中国安防行业现状分析与发展前景预测报告》、《2024-2029 年中国智能安防行业发展预测与深度调研分析报告》的数据，2023 年中国安防行业产值规模达 10100 亿元，同比增长 6.8%，预计 2024 年将增至 10621 亿元。细分领域中，视频监控作为核心板块增长显著，市场规模从 2019 年的 812 亿元攀升至 2023 年的 1271.5 亿元，年均复合增长率达 10.5%；智能安防软硬件市场受益于 AI 技术渗透，2024 年规模预计突破 823 亿元，较 2023 年增长约 13%。

3、智慧交通升级使安防市场迎来新机遇

2024 年是交通基础设施数字化转型升级的关键一年，4 月，交通运输部与财政部联合印发《关于支持引导公路水路交通基础设施数字化转型升级的通知》，计划通过 3 年时间支持 30 个区域实现 85%繁忙国家高速公路、70%重要航道的数字化升级，重点推进智慧扩容、安全增效与产业融合。首批入选的北京、江苏、浙江等 8 省市已启动示范工程，聚“空天地一体化”监测、车路云协同、应急指挥等场景，目标提升通行效率 20%、应急响应效率 30%。中央财政采用“奖补结合”机制，东部、中部、西部奖补比例分别为 40%、50%、60%，公路领域最高奖补达 10 亿元，水路领域 2 亿元。政策明确要求车路协同、船岸云协同等场景规模化应用，推动视频监控从单一图像采集向“感知-分析-决策”全链条智能化跃迁。据估算，仅公路领域首批项目即可催生数万套视频感知设备需求，政策覆盖公路、航道两大领域，视频监控需求呈现“干线+支线”网络化特征。公路方面，首批 8 省市需改造超 9700 公里路段（如北京 971.3 公里、江苏 2940 公里），涉及智慧站点、车路协同路段等场景。例如，北京市在六环路等干线部署动态车道管控系统，需大规模安装雷视一体机以实现车流实时监测；福建省通过 G15、G228 等通道构建两岸数字化运输网络，需强化跨境物流车辆轨迹跟踪。航道领域，江苏、浙江推动内河电子航道图建设，要求视频监控与北斗导航结合，实现船舶行为识别与航道安全预警。智慧交通新基建浪潮催生数万套视频感知设备需求，安防行业迎来新机遇。

4、森林防火需求催动安防行业智能化升级

森林作为地球生态系统的核心载体，其安全关乎人类生存环境与可持续发展。近年来，全球气候变暖导致极端天气频发，我国森林火灾发生频率呈上升趋势。据国家林草局数据统计，2023 年全国森林火灾受害面积达 2.4 万公顷，直接经济损失约 32 亿元。我国 70%林地处于偏远山区，传统人力巡查存在盲区多、响应慢的痛点。以重庆市为例，2021-2023 年年均发生林火约 60 起，且 30%的火情因发现滞后导致蔓延失控。在这一背景下，传统“人防为主”的防火模式已难以应对复杂挑战，融合 AI 视频监控、大数据分析的智能决策的科技防火体系，正成为破解行业痛点的关键路径。

在浙江、重庆等先行试点区域，AI 视频监控已展现出显著成效。以浙江省“林火智治”平台为例，通过部署具备热成像与烟火识别功能的智能摄像头，结合无人机巡护与卫星遥感火点定位技术，构建了“空天地一体化”监测网络。该平台将火情识别效率提升 80%以上，误报率下降至 5%以内，大幅缩短早期响应时间。

政策层面，《“十四五”林业草原保护发展规划（2021-2025 年）》明确提出“2025 年前重点林区火情预警响应时间缩短至 30 分钟以内”。中共中央办公厅、国务院办公厅印发的《关于全面加强新形势下森林草原防灭火工作的意见》进一步将“预防为主、科技赋能”列为核心战略，要求森林火灾年均受害率严格控制在 0.9%以内，并推进防灭火责任网格化、扑救力量专业化及空地协同能力建设。资金保障方面，据财政部公示数据，2024 年中央通过生态保护修复专项向黄石市、安徽省等地区投入预算内资金超 5 亿元，重点支持监测预警网络升级、以水灭火设施改造及航空消防装备采购。政策与技术的双轮驱动，为安防企业开辟了森林防火智能化升级的战略机遇窗口。

二、报告期内公司从事的主要业务

（一）主要业务

杭州中威电子股份有限公司以“万物互联，让世界更安全”为使命，拥有视频结构化、视频云技术、大数据分析、物联网感知与传输等核心技术，定位于以 AI 视频应用为核心的行业物联网解决方案提供商，依托于“中威云”AIoT 视频云平台和视频中台能力，为智慧高速、智慧交通、智慧停车、智慧城管、智慧园区、智慧林业等行业提供标准化、可复制的系统解决方案。公司围绕视频核心构建了高清 IP 光传输系统、高清监控摄像机、智能交通摄像机、智能事件检测设备、视频编解码系统、显控和存储设备、智能视频云平台以及隧道巡检机器人等多样化产品体系，开拓车路协同、车联网等新领域，打造人工智能/互联网/物联网相结合的安防运营与服务提供的新业态。

报告期内，公司业务未发生重大变化。

（二）主要产品

产品类别	产品系列
1、智能安防产品	(1) 智能高清网络摄像机系列产品
	(2) 热成像摄像机系列产品
	(3) 智能交通系列产品
	(4) 智慧停车系列产品
	(5) 工业互联系列产品
	(6) 视频显控及存储产品
	(7) AI 智能分析产品
2、智能视频云平台	(1) AIoT 视频云平台
	(2) AI 视频中台
	(3) 智慧园区综合管控平台
	(4) 城市停车运营管理平台
	(5) 路桥隧一体化综合管控平台
	(6) 公路运管养管控平台
	(7) 项目全生命周期管理平台
3、北京机器人公司产品	(1) 智能机器人软件平台
	(2) 防爆式轨道智能巡检机器人
	(3) 极寒轨道式智能巡检机器人
	(4) 救援蛇形仿生机器人
	(5) 极寒环境爪式驱动机器人
	(6) 隧道巡检机器人
	(7) 智能电机健康监测系统云平台
	(8) 防爆式轨道智能巡检机器人二代
	(9) 煤仓复杂环境下自动清理机器人
4、新电信息公司产品	(1) 道路运输车辆卫星定位系统
	(2) 智慧冷链大数据系统：冷链物流运输车辆信息采集系统、保温箱信息采集系统、冷藏仓库信息采集系统、冷藏柜信息采集系统
	(3) 农机秸秆打捆智能监控系统

1、智能安防产品

（1）智能高清网络摄像机系列产品

公司深耕视频监控领域，紧跟技术与市场发展和需求，在通用视频监控摄像机全形态、全系列、全场景覆盖基础上，持续优化图像算法、光学系统等技术，将双 sensor 图像融合、双帧融合等技术应用到更多形态和系列产品中去，推出全分辨率段全彩、黑光、环保体系产品，看的更清，实现全天候、全场景监控；针对深度学习芯片与算法的专业智能摄像机，实现人脸识别、全结构化、客流统计等多样化智能场景应用外，同时应用最新行业技术和硬件，打造一体化枪球、环视枪球等多摄、多向、多智能系列产品，实现多维感知，单台摄像机在监控视角更广、数据更高效、智能调度和应用更快捷，视频数据更全面、有效、易用，全面提升了视频感知数据的实用性，带来更高效的监控和更多智能业务；

完善细分应用场景，针对周界、边坡等特定场景需求，构建雷达视频融合产品体系，构建全面感知能力，全天候精准探测，高效去误报。以更加完整、丰富的增强视觉技术体系，持续推陈出新，助力各行各业视频监控需求。（见图 1）。



图 1、智能高清网络摄像机系列产品

（2）热成像摄像机系列产品

公司在森林防火、电力、交通等行业领域推进热成像产品的应用，采用新技术，新方案，推出热成像与可见光融合技术，主打周界防范、烟火检测、在线测温等市场，让热成像从小众走向大众，将热成像产品引入到传统的安防监控场景中（见图 2）。



图 2、热成像摄像机系列产品

（3）智能交通系列产品

公司紧跟市场发展需求，持续技术创新，升级传统卡口，电警抓拍相机，以及环保系列家族产品，提高产品市场竞争力；融合激光雷达技术、毫米波雷达技术、热成像测温、AI 深度学习算法，推出多款雷达视频融合的雷视一体机、雷视双光谱事件检测一体机、激光轴型识别一体机、多功能一体化智能栏杆机、牌型识别一体机、门架车型识别一体机等产品，突破传统视频单一维度的技术瓶颈，实现全天候、全场景、高精度的交通信息检测，高效赋能智慧交通业务，进一步提升道路检测和通行能力，同时针对高速收费数字化转型升级改造的需求，陆续推出自动关道机，岛头一体机，多功能一体化栏杆机，高速栏杆机和对开栏杆机等高速收费的系列产品。（见图 3）。



图 3、智能交通系列产品

（4）智慧停车系列产品

公司陆续迭代更新停车场出入口设备，开拓路边停车产品线，推出车牌识别费显一体机、场库道闸，广告道闸、车牌识别道闸一体机、低位视频桩、高位视频抓拍单元、智能巡检车等全系列、多应用场景覆盖的路边停车业务产品，整合视频检测技术、无线通信网络、互联网、大数据、AI 智能和云计算等信息技术，建设智慧停车综合管理平台，以持续创新、领先技术、用心服务不断探索城市停车业务应用，降低停车运营成本，提升运营管理和效率，助力城市停车难问题的改善，方便市民交通出行（见图 4）。



图 4、智慧停车系列产品

(5) 工业互联系列产品

公司致力于工业互联硬件设备的投入研发，立足自主可控、安全可靠，已推出视频/数据光端机、工业以太网交换机、WiFi 无线传输等工业网络产品，适用于城市交通、高速公路、轨道交通、智能电网等多个行业场景，并针对国家对于信创产品的要求，陆续推出了国产化芯片实现解决方案的国产化交换机系列产品（见图 5）。



图 5、工业互联系列产品

(6) 视频显控及存储产品

公司已推出多种规格解码拼控一体机和视频综合平台，46/55 寸 0.88/1.7/3.5 等多个规格 LCD 拼接屏，0.9/1.25/1.53/1.86 等小间距 LED 屏，以及多款 NVR 存储和中心存储产品（见图 6）。



图 6、视频显控及存储产品

(7) AI 智能分析产品

公司已推出多款基于 AI 技术的智能分析服务器产品，将视频智能分析与业务耦合，专注于海量视频的智能分析及业务应用。采用多种视频智能分析算法、集群、大数据检索等前沿技术，全面提升感知数据的智能化，为智慧城市的视频大数据处理提供强有力的基础（见图 7）。



图 7、AI 智能分析产品

2、智能视频云平台

(1) AIoT 视频云平台

公司围绕视频物联战略，深耕城市级业务市场，对智慧高速、智慧公安、智慧交通、智慧园区等领域的场景化需求进行深化设计，形成更加丰富和细化的场景化解决方案，同时积极拓展孵化应急指挥、智能制造等创新型解决方案，构建出适合高速、服务区、楼宇、治安小区等多种场景的视频云平台系统，系统对外开放云能力，为最终用户与合作伙伴提供更加智能、便捷、安全的解决方案。

视频云平台为各类安全应用场景研发的通用数据汇聚平台。平台以视频应用为主，集成视频实时预览、存储回放、视频控制、大屏上墙、电子地图、告警联动、移动监控等多种安全应用功能。同时具备接入各类 L0T 设备和数据分析能力，为丰富和扩展产业园区、服务区、学校、商业中心等多场景应用奠定技术基础与应用支撑。（见图 8）。

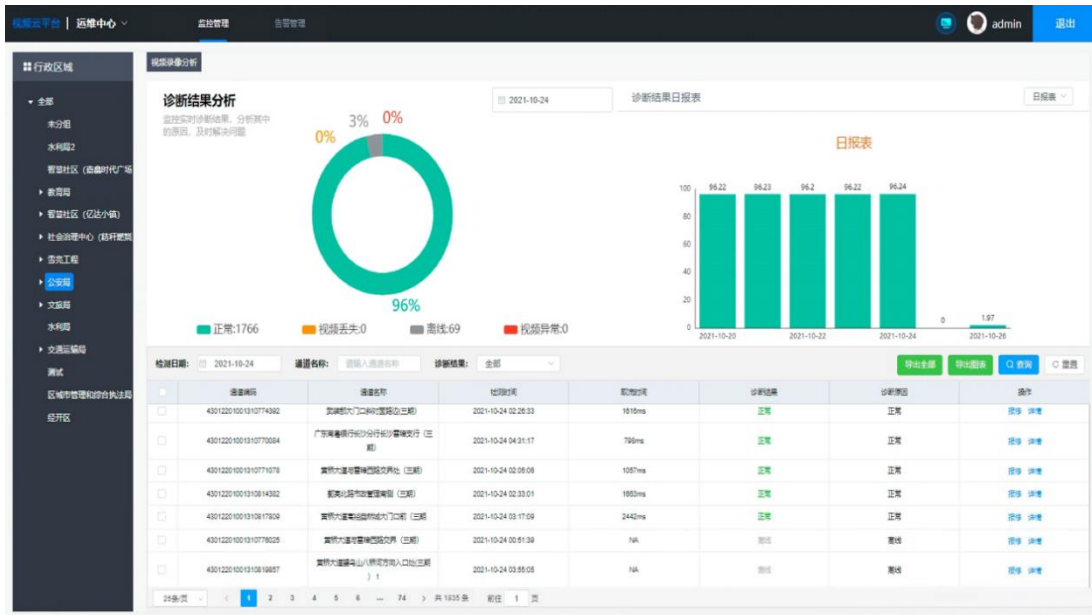


图 8、AIoT 视频云平台

(2) AI 视频中台

为构建智能分析技术平台，提供 AI 模型、API 交易以及数据等内容共享功能，为客户业务平台提供安全、开放、有效的 AI 技术支持，实现图像识别、内容审核、人脸识别、文字识别、大数据、自然语言处理、语音交互、视频分析等功能（见图 9）。



图 9、AI 视频中台

(3) 智慧园区综合管控平台

智慧园区综合管控平台是以物联网、互联网、移动互联网、大数据和云计算等为基础，以“园区运营”为中心构建的智慧应用云平台。面向智慧社区场景，为物业服务企业、地产开发商用户提供面向住宅小区的人员管理应用、房屋管理应用、物业辅助应用、视频监控应用、车辆管理应用和手机 APP 等应用，满足社区内的智慧管理需求，为物业提供高效的管理工具（见图 10）。



图 10、智慧园区综合管控平台

(4) 城市停车运营管理平台

城市停车运营管理平台是为提高资源利用率，缓解停车难推出的一套云平台。平台汇集城市停车动态静态数据，助力城市管理者掌握城市停车资源现状，通过深度大数据分析，发现停车资源供给规律。多指标多维度定量分析，挖掘真实停车需求，定量停车治理数据，解决停车难问题。对平台服务进行统计分析，展示系统服务成效和营收数据，为车场经营者提供全方位经营分析，展示城市停车运营状况，推进停车数据资源商业利用，对车场接入、违停等问题进行定量评估，提供可持续监测手段，从考评角度监督停车问题改善情况（见图 11）。

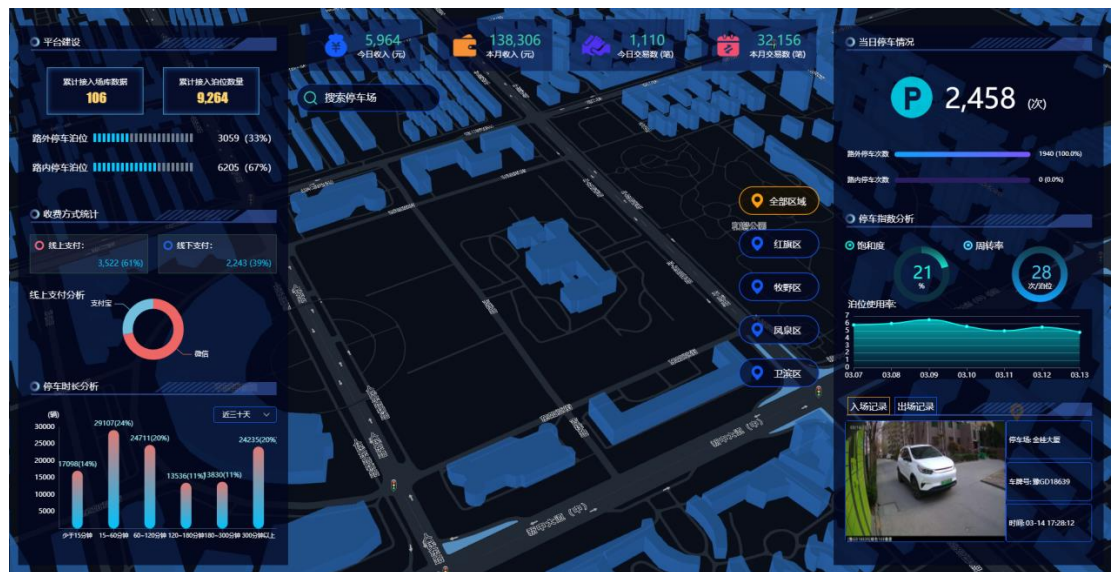


图 11、城市停车运营平台驾驶舱

(5) 路桥隧一体化综合管控平台

路桥隧一体化综合管控平台以“全面+智能+简洁+精准”为设计目标，整合高速公路机电各业务子系统，利用 AI 学习、数字孪生、大数据等技术，打造集事件监测、设备联动、数字化监控、性能稳定、高精度识别、实时感应、自动化预警管控于一体的智能化平台。整合路内各业务子系统，提升智能化管理水平，解决传统高速公路的痛点（见图 12）。



图 12、路桥隧一体化综合管控平台

(6) 公路运管养管控平台

公路运管养管控平台打造“运管养数智化一张图”，深化交通领域数字化转型。通过整合各类地理信息数据、实现数据的统一管理和共享、支持智能规划与设计、全生命周期管理、智能养护与预警以及应急管理指挥等功能。公路运管养的建设更加注重数据的精度和丰富度以及与新技术的融合和创新应用。可以有效提升交通基础设施的规划、建设、养护和运营管理水平（见图 13）。



图 13、公路运管养平台

(7) 项目全生命周期管理平台

项目全生命周期管理平台以创新数字经济监管模式，有效规范全市重大项目前期谋划、项目审批、项目建设、项目督办等全过程监督管理，用大数据的手段优化营商环境、帮助企业及政府部门推进重大项目尽快落地、解决项目推进难题，防范廉政风险，坚持以服务与监管为导向，强化各部门间信息互通、数据共享，用大数据手段发现项目全生命周期的难点、堵点、卡点，有效提升项目前期要素共享、减少数据重复报送，提高审批效能、优化政务服务和监管效率（见图 14）。



图 14、项目全生命周期管理平台

4、北京机器人公司产品

(1) 智能机器人软件平台

智能巡检机器人综合管理平台主要包括设备管理、实时数据、音视频、设备状态、线路查看、报警通知、设备控制、历史记录、报警设置、系统综合设置等功能，可对机器人设备、传感器设备等进行全面配置、管理和控制。通过综合数据展示大屏界面，总览设备运行情况、重要告警和统计信息实时展示，可远程操控设备，语音对讲及远程重启、镜头清理等基础维护。平台内置多种人工智能算法，可对可见光视频进行图像分析，实现人员、设备、异物等识别功能，显著提升系统安全监测效率，为企业提高智能赋能水平（见图 15）。





图 15、智能机器人巡检系统平台

(2) 防爆式轨道智能巡检机器人

KJXX51C 型煤矿用挂轨式巡检机器人采用隔爆兼本安型设计。产品主要由防爆机器人本体、独立隔爆驱动电机、本安云台相机、多参数气体传感器等设备组成。可对巡检现场多种环境数据及音视频进行采集，设备同时有数十项运行自身保护功能，保证在煤矿环境中运行安全。该产品具有 Exd[ib] I Mb 防爆标志，可适用于井下运行环境。机器人具有智能识别功能，采用智能感知关键技术算法，能够准确判断设备当前运行状态，并基于大数据分析预警技术，对煤矿设备运行故障超前预判、预警，减少故障停机时间（见图 16）。



图 16、防爆式轨道智能巡检机器人

(3) 极寒轨道式智能巡检机器人

RED-Robot VSW-B 型轨道式智能巡检机器人为室外极寒型产品，采用滑触线供电结合备用锂电池供电的方式，可长距离不间断运行。设备内部核心零部件采用恒温设计，可满足零下 40℃低温恶劣环境下稳定运行。同时可搭载多种监测模块系统对现场环境进行全面巡检。该产品多用于室外巡检环境。机器人运行轨道采用工字钢结构，施工方便、耐候性强。巡检机器人可减轻工作人员的劳动强度、降低风险（见图 17）。



图 17、极寒轨道式智能巡检机器人

（4）救援蛇形仿生机器人

RED-SNAKE®应急救援蛇形机器人是一款多功能仿生机器人设备，专为进入不可预测与结构不明的恶劣环境所设计，比如塌方环境、洞穴隧道、狭窄空间等。该款机器人可执行侦察任务、探测任务、通信任务、救援任务，同时可用于军事领域、一般民用和工业领域。当灾害发生时，蛇形机器人可以辅助抢险人员获取灾害现场信息，为制定下一步决策工作提供可靠数据依据，为智慧救援等均起到积极的作用（见图 18）。



图 18、救援蛇形仿生机器人

（5）极寒环境爪式驱动机器人

极寒环境爪式驱动机器人解决极寒地区轨道式巡检机器人打滑问题，运行过程中可完成轨道表面冰霜敲击，保障设备稳定运行。机器人采用随行夹具驱动，夹具围绕机器人旋转运行，机器人随行夹具自动开闭，通过夹具与轨道的夹紧实现机器人沿轨道的运行。机器人在轨道上行走或停止的过程中，最低保证 3 个夹具夹持轨道，确保机器人在轨道上不脱离。机器人实现对带式输送机机头到机尾的常态化故障监测，通过巡检机器人携带的信息采集单元（红外避障传感器、图像采集装置、气体检测传感器、温湿度传感器、烟雾传感器、噪声采集装置等）、无线信息传输模块等实现对皮带输送机的全自动化巡检（见图 19）。

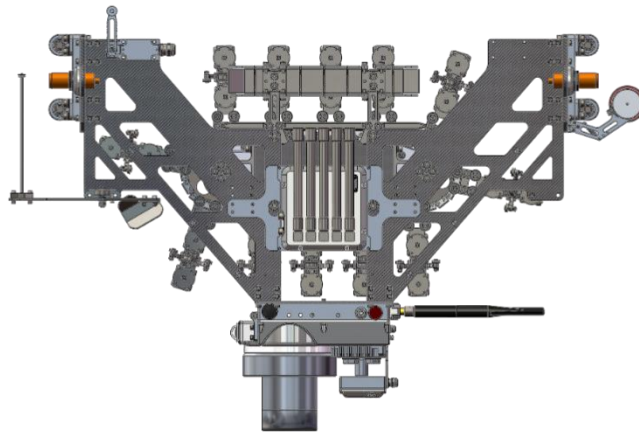


图 19、极寒环境爪式驱动机器人

(6) 隧道巡检机器人

隧道巡检机器人系统由巡检机器人本体，多种类型有效载荷和传感器，以及安装轨道、滑触线、移动式充电包、固定充电桩等辅助设备和充电装置构成。系统借助信息采集处理、无线数据传输、网络数据通讯、自动控制等多学科交叉综合应用技术，为隧道管养提供了检测、监控、预警三位一体化的解决方案（见图 20）。



图 20、隧道巡检机器人

(7) 电机健康监测系统云平台

智能电机健康检测系统的研发着力于解决生产过程中机电设备的统一管理、状态监测、设备维护，为机电设备的良好运转提供可视化、数字化平台，减少或者替代生产过程中的人力，降低生产过程中因机电设备故障导致的损失。本系统由高精度三轴振动温度传感器、位移传感器、光端机、交换机、网关等多种硬件组合构成，以有线或者无线的方式，监测设备振动状态、温度变化，通过高效的诊断算法，及时报告设备异常状况，工作稳定可靠。

①有线方案

智能电机健康监测系统有线方案，以振动温度传感器、数据光端机、本安电源、矿用隔爆交换机等为硬件链路基础，通过高速光信号将监测到的数据实时发送到地面服务器，以对机电设备主要运行振动参数及轴承温度进行长时间连续监测（见图 21）。

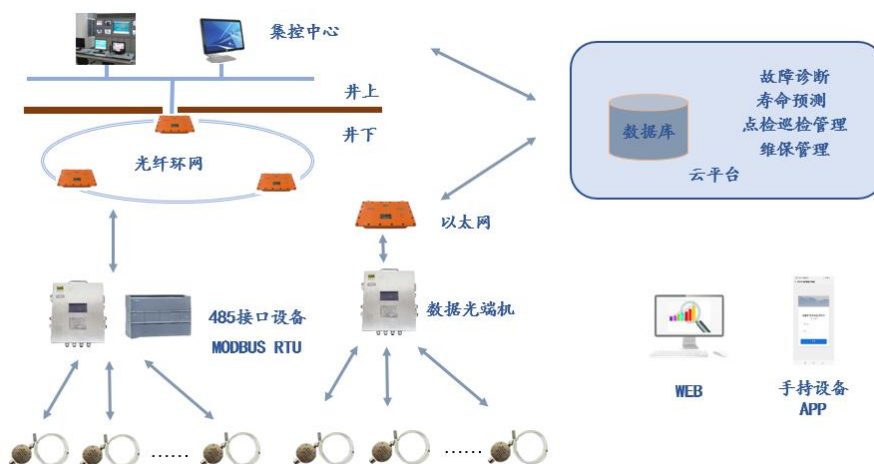


图 21、智能电机健康监测系统有线方案

②无线方案

智能电机健康管理无线方案，以无线振动温度传感器、数据采集器、矿用交换机等为硬件链路基础，通过无线的方式将采集数据发送到地面服务器，以对机电设备主要运行振动参数及轴承温度进行监测，对故障点进行分析、诊断（见图 22）。

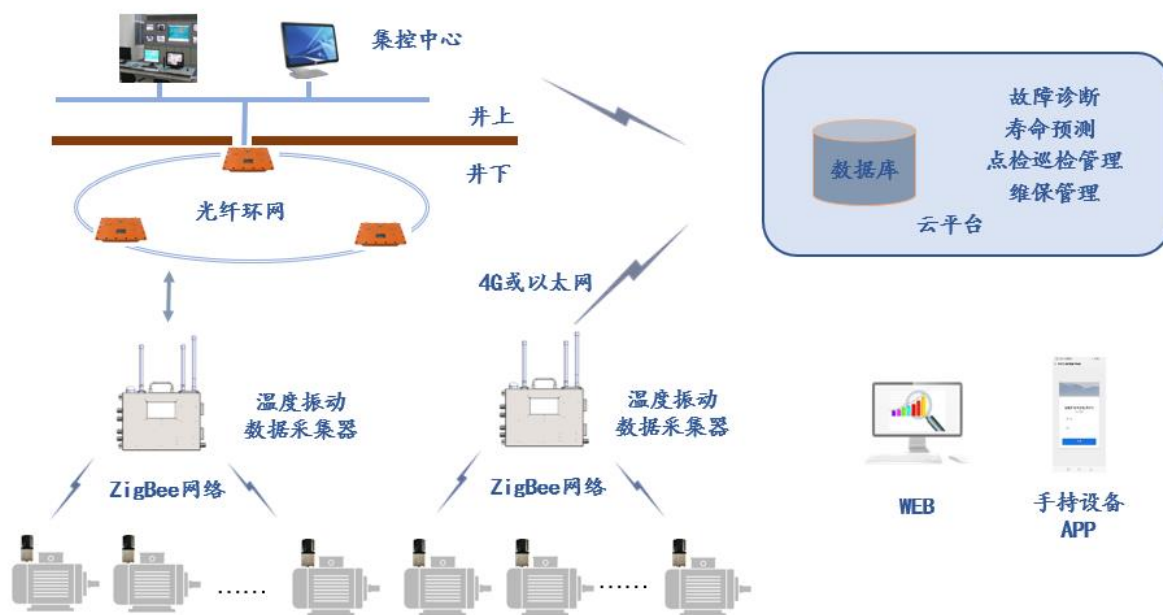


图 22、智能电机健康监测系统无线方案

(8) 防爆式轨道智能巡检机器人二代

该款产品为矿用隔爆兼本安型巡检机器人二代产品，相比上一代产品在产品集成度、功能性、智能型等多方面有较大提升。煤矿用挂轨式巡检机器人采用隔爆兼本安型设计。产品大幅度降低设备体积及重量，将煤矿固有的体积大重量大的隔爆兼本安型产品做到室外巡检机器人标准等级。在运动性能方面，该产品在运动性能方面大幅提升，可对巡检现场多种环境数据及音视频进行采集，设备同时有数十项运行自身保护功能，保证在煤矿环境中运行安全。同时产品具有 Exd[ib] I Mb 防爆标志，可适用于井下运行环境。机器人新增多种智能识别功能，可对巡检现场人员及设备进行自主识别，并基于

大数据分析预警技术，对煤矿设备运行故障超前预判、预警，减少故障停机时间（见图 23）。

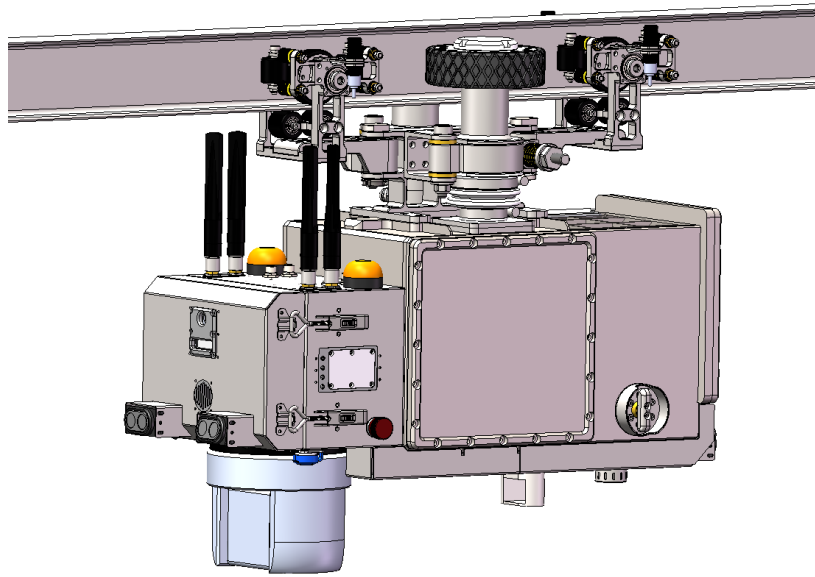


图 23、防爆式轨道智能巡检机器人二代

（9）煤仓复杂环境下自动清理机器人

煤仓智能清理机器人是一款兼具多方面功能的智能化产品。机器人具备智能检测系统，可以对煤仓内部进行检测，三维建模，确定内部的问题点位，之后指挥清理机构前往问题点位，对点位的粘煤等进行清理，期间视觉模块会对整个清理的过程进行录像和拍照记录，最后将所有数据上传至数据中心储存，完成煤仓的清理、记录、储存等功能（见图 24）。



图 24、煤仓复杂环境下自动清理机器人

5、新电信息公司产品

（1）道路运输车辆卫星定位系统

道路运输车辆卫星定位系统基于无线网络对各类车辆进行集中管理、监控的系统；以高品质、高效率的集中化、分布式网络管理为架构，以视频、音频、数据等多媒体信息的网络传输为基础，为用户执行实时监视、GPS 定位、录像存储、车辆调度及报警预警的安全防范工作，满足车辆用户对车辆在地图上的实时监控，提供历史轨迹数据的查询和回放，对报警和处警进行统一管理，分析和呈现用户需要的各种报表（见图 25）。

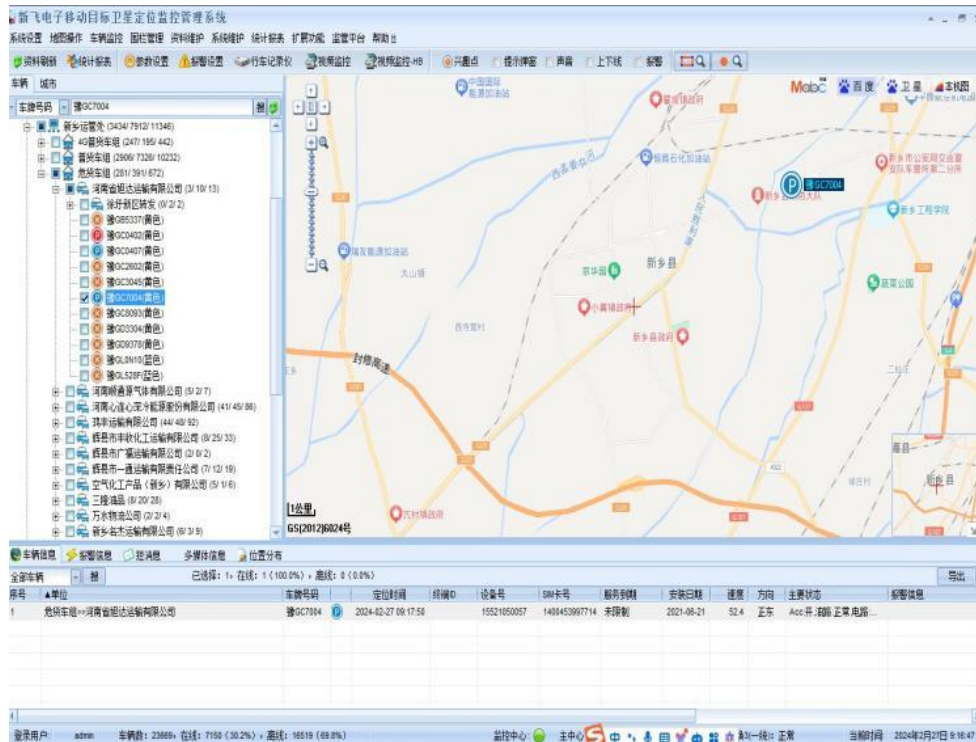


图 25、道路运输车辆卫星定位系统

(2) 智慧冷链大数据系统

①冷链物流运输车辆信息采集系统

冷链物流运输车辆信息采集系统由车载智能监控终端及冷链监控云平台组成，可实现对冷藏车内部温湿度的实时监控，并实时上传至冷链监控云平台，便于管理人员对运输货物的实时监控。车载智能终端内集成语音报警模块及制冷联动系统，当温度超出设定范围时，终端会发出语音报警，并联动车辆的制冷系统对车厢内进行制冷。同时集成了远程视频实时监控系统，便于管理人员对冷藏车内部物品的实时监控。

②保温箱信息采集系统

保温箱信息采集系统由保温箱监控终端及冷链监控云平台组成，可实现对保温箱内部温度的实时监控，同时通过 NB-IOT/GPRS/LTE 数据传输模块实时的将温度数据、保温箱位置信息等上传至冷链监控云平台；保温箱数据采集终端集成了声光报警模块，当温度超出设定范围时会发出声光报警，并将报警信息上传至监控软件；同时集成了远程指令开锁系统，保温箱上锁以后，当物品运送到指定地点后，只能由后台软件远程开锁，或者由本地输入密码开锁，否则保温箱无法打开。

③冷藏仓库信息采集系统

冷藏仓库信息采集系统由冷藏仓库监控终端及冷链监控云平台组成，可实现对冷藏仓库多点位的温度、湿度、音视频的实时采集，仓库内部发生报警时可通过远程实时视频查看仓库内部情况。

④冷藏柜信息采集系统

冷藏柜信息采集系统由冷藏柜监控终端及冷链监控云平台组成，可实现对冷藏柜内部温度、湿度的实时监控，同时通过 NB-IOT/GPRS/LTE 数据传输模块实时的将温湿度数据上传至冷链监控云平台；系统集成了声光报警系统，当温度异常时，终端会发出声光报警，提醒监管人员。

(3) 农机秸秆打捆智能监控系统

农机秸秆打捆智能监控系统通过北斗卫星定位技术、4G 视频传输技术、传感器技术等实现对打捆机的飞轮转速、打捆数、作业场景监控、作业面积等进行监控，并实时上传到后端监控平台。飞轮转速要实时显示到驾驶室，拖拉机手能实时观测到飞轮的工作状态，根据飞轮转速调整拖拉机油门，使打捆机尽量工作在正常的 540 转/分钟的理想状态下；通过实时的摄像头视频监控，拖拉机手能看到已打捆的秸秆是否正常，秸秆捆是否有散捆、卡捆的情况；通过与当地农机局的数据对接，实现打捆数的实时上报，以便对拖拉机手进行补贴；通过北斗卫星定位系统，实现车辆的实时位置监控，方便主管

部门监管及售后维修人员对打捆机维护。

（三）解决方案

公司聚焦智慧高速、智慧交通、智慧停车、智慧城管、智慧园区、智慧林业等面向行业需求，凭借多年安防领域技术积累和丰富的实践经验，结合行业特点和规划，充分运用互联网、物联网、大数据、云计算、人工智能等新技术，聚焦技术与行业中各元素的深度融合，逐步完善各行业模块建设，构建智慧城市整体建设实施能力，促进城市高效运行，降低城市发展内耗，助力城市高质量创新发展。

（1）智慧高速行业解决方案

在大数据、云计算、物联网、人工智能等新一代信息技术的引领下，中威电子推出大数据平台建设、隧道安全管控、智慧服务区运营、收费站非机动车及行人预警等多个解决方案，为服务高速公路管理单位，就高速公路信息化管理及技术发展提供了更为智能化的应用解决方案。针对更智慧的应用需求，量身打造解决方案，为高速公路管理者提供更为高效、智慧化的服务。

①智慧收费站解决方案

智慧收费站解决方案秉持“智慧、集约、轻量、低碳”的建设理念，深度融合了物联智控、智能算法、数字孪生、人工智能等前沿技术，采用“云、边、端”一体化协同架构对收费站进行统一配置部署，全面打造站务数字化、收费少人化、引导智慧化、应用云网化的智慧收费站新运营模式，实现从传统的收费值班模式向现代化场站秩序维护模式的转变，降低运营成本，提升特情处置和交通疏导效率，为过往车辆提供了更加便捷、顺畅的服务体验。

②智慧服务区解决方案

智慧服务区解决方案采用“互联网+服务区”模式，以“服务、安全、管理”为核心，通过在服务区出入口、停车区、综合楼、加油站等 23 个场景，分别部署车流量监测、停车位检测、危险品车管理、客流监测、事件智能检测、信息发布、智慧广播、智慧照明、智慧厕所等数字化系统，构建智慧运营体系，推进服务区管理智能化、经营全流程数字化及用户服务场景化升级。

③路桥隧一体化综合管控平台解决方案

路桥隧一体化综合管控平台利用 AI 学习、数字孪生、物联网、大数据等技术手段，建立完善的基础设施监测体系、实时的事件预警体系、高效的应急保障体系，实现全网动态感知→智能决策→主动服务→协同处置的闭环管理。平台通过自动化预警响应机制、智能算法模型和跨部门数据协同，显著提升管理部门的运营管理效能与应急处置能力，推动传统管养模式向数字化、智能化、精细化方向升级。

④公路边坡监测系统解决方案

公路边坡监测系统解决方案通过视频、传感器等感知设备，构建边坡的全方位动态监测体系，提供实时监测、风险预警、AR 视频可视化监控、调度处置等业务能力，强化公路边坡本体安全防护，及时发现和消除因边坡失稳造成的道路交通安全风险，显著提升地质灾害预判能力与应急响应效率，为公路边坡安全运营提供有力保障。

⑤桥梁健康监测系统解决方案

桥梁健康监测系统解决方案采用“智能监测传感器+智能监测云平台”的建设模式，通过前端各类传感器实时采集并上传桥梁监测数据，实现对桥梁结构健康、气象环境、路面状态、交通事件和通行流量的综合监测，协助桥梁管理部门全面掌握桥梁健康状况，提升桥梁数字化管养水平。

⑥交通事件 AI 检测系统解决方案

交通事件 AI 检测系统解决方案通过部署前端事件检测设备/路侧处理单元/事件检测一体机，对视频数据进行 AI 分析，全面采集车流量、平均车速、占有率、车头时距、车辆长度等交通参数，快速精确检测车辆拥堵、逆行、行人穿越、抛洒物、变道等交通事件，及时提醒执勤人员确认处置，保障道路交通安全。

⑦高速公路匝道口安全预警系统解决方案

高速公路匝道口安全预警系统解决方案采用通过深度学习前端摄像机，实现危险行为检测及违法采集。针对危险程度较低的事件，如低速行驶、跟车过近，数据接入平台后直接通过信息发布组件下发到前端诱导屏自动发布预警信息，同时，系统根据高音号角设置的语音喊话预案，能够自动喊话对危险车辆驾驶人进行语音提醒；针对危险程度较高的事件，如匝道口停车、倒车、行人闯入、交通事故，通过前端诱导屏、语音喊话喇叭预警提醒同时，能够在中心平台进行报警，并关联视频监控辅助监管部门对事件情况进行快速确认，预防匝道口交通事故的发生。

（2）智能交通行业解决方案

中威电子提供完整的城市交通解决方案，通过 AI+大数据、云平台技术、通过态势研判、车辆管控、智能诱导、建模仿真、流量分析等，结合智慧停车业务，打造城市交通“一张网”工程。以提升安全运行、道路通畅、交通秩序为重点，建设覆盖“机、非、人、路”等交通对象的全息数据感知体系、智能高效的一体化平台和数字化应用，实现交通综合运行状态监测、事件主动发现、信号配时优化、可变车道调节、交通组织优化等功能，提升城市交通通行能力和管控能力。

（3）智慧园区行业解决方案

中威电子通过物联网、视频技术、大数据应用突出安全管控，以信息技术为载体，利用物联网、大数据等技术对园区进行数据采集、监测、预警、分析，全面提升治理智能化水平，搭建人员管理，车辆管理，楼栋管理，安全管理等系统，以数据为驱动，辅以人工智能、大数据分析，实现园区治理的精细化、智能化，全面提升园区立体防控、快速处置和便捷服务能力。

（4）智慧停车行业解决方案

智慧停车系统汇集城市停车动态静态数据，助力城市管理者掌握城市停车资源现状，通过深度大数据分析，发现停车资源供给规律。多指标多维度定量分析，挖掘真实停车需求，定量停车治理数据，解决停车难问题。对平台服务进行统计分析，展示系统服务成效，展示营收数据，为车场经营者提供全方位经营分析，展示城市停车运营状况，推进停车数据资源商业利用，对车场接入、违停等问题进行定量评估，提供可持续监测手段，从考评角度监督停车问题改善情况。

（5）智慧城管行业解决方案

智慧城管从“智慧城市建设”全局出发，基于云服务架构，运用地理信息、物联网等技术，全面共享基础设施、感知信息、城市综合信息等资源，对城市市政工程设施、市政公用设施、市容环境与秩序监督管理、城市应急管理的综合集成化管理，并通过对海量数据的整合处理、挖掘分析与知识发现，为应急指挥、领导决策、公众参与提供服务。

（6）智慧林业行业解决方案

智慧林业汇集高低位视频监控，无人机，森林火险因子监测站，红外相机等多种感知设备，运用物联网、大数据、AI 等技术，通过集成汇聚多种感知设备，实现“一感多用”，包括实时感知、智能分析和预警预测，以林长制网格化管理为核心，从末端发力，实现业务闭环。旨在提升森林防火预警能力，加大病虫害防治，促进野生动物保护，提升森林和自然资源保护水平，增强卡口管控能力，逐步构建“天空地人”立体化管理新格局，提升林业管理智慧化水平管理。

三、核心竞争力分析

1、持续的技术创新带来的研发优势

视频监控行业产品设备通常 5-8 年进行一个阶段性调整，更换周期短，而公司具有的持续创新能力带来的研发优势决定了其在行业发展的各个阶段能够有利挖掘新的利润增长点。

（1）较强的综合研发实力

公司重视对产品研发的投入和自身研发综合实力的提升，针对行业发展趋势，积极做好新产品的技术研发工作。从 2008 年起，公司着手开发安防视频监控智能技术、高清视频技术，公司智能安防视频监控产品陆续推出市场。根据公司发展规划，未来将在技术上确保高清综合管理平台技术保持业内持续领先，在互联网+安防、公共安全视频+数据、智能分析+安防领域取得重大突破，形成有利于成果转化以及自主创新的良好局面，提高企业协调、运用资源的能力，从根本上提高企业的市场竞争力。同时对影响行业未来发展的动态视频内容识别与理解技术、高效率视频数据挖掘服务器技术和视频云安全技术等进行研发，在聚集和培养高端科研人才的同时，进一步增强公司自主创新能力，为视频大数据智能应用解决方案提供技术支持。

（2）业内持续领先的 AIoT 视频云技术

通过长期持续的研发投入，公司开发了基于 AI 和物联网技术的 AIoT 视频云平台。AIoT 视频云采用了 SOA 面向服务的架构，平台以“高内聚、松耦合”和“顶层模块化”的设计思想组织应用系统的内部结构，确保系统适应系统动态扩容和应用动态升级的需要，可对云上视频进行统一汇聚、管理、转发、存储，可对接上下级平台，实现平台级视频快速汇聚及共享。AIoT 视频云深度理解用户需求场景，利用视频 AI 人工智能技术，赋能用户从海量非结构化视频源中提取出有效结构化数据，包括时间、空间、人员、车辆、物体、事件等。搭建 AI 视频数据中台，对视频资源进行科学的 AI 任务调度和

AI 模型管理，为用户建立综合视频大数据服务体系。AIoT 视频云可扩展视频以外的海量 IoT 设备作为感知补充，如位置、温度、湿度、PM2.5、烟感、风速、距离、RFID 等，全方位立体化的感知用户场景。在多维数据间建立时空和联动机制，对实时数据进行分析，及时发出预警信息，及时处置紧急事件，最大程度降低警情危害和损失。利用大数据技术对海量历史数据进行分析和研究，为行业客户经营决策提供有效的数据支撑。

随着 5G 新基建的开展，以 AI 视频为核心的规模化 IoT 物联网应用，将是未来行业应用的主声浪，在这样的大背景下，AIoT 视频云可很好的适应未来的趋势和方向，为客户创造行业价值。

（3）高效的研发团队

作为国家重点扶持的高新技术企业、软件企业，公司拥有省级博士后流动工作站、浙江省重点企业研究院等多个研究机构，为浙江省专精特新中小企业。经过多年投入与积累，公司已经发展成为国内视频监控行业为数不多的同时具备硬件设计能力、软件开发能力以及全系列视频监控管理平台研发的公司。

报告期内，公司研发投入为 2,002.73 万元，占营业总收入的 10.97%。截至 2024 年 12 月 31 日，公司员工总数为 225 人，其中研发人员为 98 人，占员工总数的 43.56%。报告期内，公司新增国内授权专利 13 项（其中发明专利 2 项、实用新型专利 11 项）及软件著作权 18 项，另有 23 项专利（其中发明专利 20 项、实用新型专利 3 项）已申请正在受理中。

2、产品和整体解决方案优势

（1）完善丰富的高品质产品线

公司始终坚持以“万物互联，让世界更安全”为使命，以视频结构化、视频云技术、大数据分析、物联网感知与传输等核心技术，定位于以 AI 视频应用为核心的行业物联网解决方案与运营服务提供商，依托于“中威云”AIoT 视频云平台和视频中台能力，为智慧交通、智慧城市、智慧能源等行业提供标准化、可复制的系统解决方案，构建了智能高清网络摄像机、热成像摄像机产品、智能交通系列产品、静态交通系列产品、工业互联网系列产品、全系列视频显控及存储产品、智能分析产品以及 AIoT 视频云平台、AI 视频中台、智慧园区综合业务平台、静态交通综合管控云平台、动态交通综合管控平台、通用视频监控平台、全生命周期管理平台、停车场库云平台等多样化的产品及方案体系。公司的数字国资解决方案则围绕国资委（办）监督管理场景，聚焦业务需求，打造集数字化、智能化、高弹性、平台化、生态化的综合型服务平台，从根本上变革应用创新模式，实现多跨融合、智慧治理。

此外，公司通过贯穿产品开发设计、供应链生产管理和售后服务等方面的全流程质量控制体系来确保产品的品质。公司通过了万泰的 ISO9001、ISO14001 认证，主要产品均已通过 FCC、CE、RoHS 等认证，还获得了信息安全管理证书、信息技术服务管理体系认证证书和知识产权管理体系认证证书，并建立了标准化体系和计量检测体系，获得了标准化良好行为认证证书和计量检测体系合格证书。公司产品广泛应用于高速公路、平安城市、智能交通等领域，树立了良好的口碑，产品质量已被广泛认可。公司具备 CMMI5、建筑业企业资质（资质类别与等级：电子与智能化工程专业承包贰级）、浙江省安全技术防范行业资信等级证书（资信等级：一级（设计、施工、维护））、安全生产标准化三级企业（机械）证书、AAA 信用等级证书等。

（2）定制化的视频监控整体解决方案

视频监控技术变革、产品升级催生了系统集成的需求，客户对安防视频监控的需求已不再是单一的设备或产品，正逐步转变为对整体视频监控解决方案的需求。公司致力于为平安城市、雪亮工程、智能交通、智慧园区等智慧城市项目的相关领域提供专业化行业数字视频联网监控整体解决方案，凭借多年视频监控领域技术积累和丰富的行业实践经验，通过对社会不同行业的实际项目需求分析，推出一系列行业整体解决方案，具有从视频采集、视频传输、视频编解码到综合应用的整体产品提供能力。

公司具有较出色的平安城市领域整体解决方案的提供能力。公司现有的行业解决方案整合现有城市报警与监控资源，密切联系公安实战应用需求，通过运用高清监控技术、GPS/GIS 技术、智能分析技术、业务系统集成技术、物联网技术等先进安防技术，并以中威云为基础对海量的视频资源进行科学优化，高效利用，结合大数据分析应用，打造出了具有竞争力的平安城市防控体系。

此外，公司还向诸多客户提供具有竞争力的智慧交通行业解决方案，积极探索车路协同、车联网等领域的“归一化”平台建设，兼容过去和未来的各种终端，实现“端”“边”“云”全面部署的业务价值。同时，公司还能够针对不同的用户需求提供特定的视频监控管理平台和解决方案，如公司的视频综合监控管理平台软件可满足政府部门的平安城市、平安校园等项目需求，并成功应用于国内多个项目。

3、服务一体化优势

随着业务规模的扩张，公司不断提升业务承接能力和技术服务质量，提高了公司对客户的技术支持和服务能力，加强了公司对售前产品展示、提供专业行业解决方案和项目售后服务等一体化综合服务能力。为此，公司在全国各主要城市投入了较大的人力资源及销售资源，以达到高质量展示项目方案、及时对接客户需求、及时响应售后服务等目标，以过硬的产品质量及一流的用户服务创造了强大的客户粘性，使得公司产品及服务在行业内拥有较强的核心竞争力。

4、品牌影响力优势

公司产品的终端用户主要为政府部门、企事业单位，该类用户的特点在于对产品的质量和稳定性要求极高，需要可靠的技术支持，因此进入该类市场较为困难，但该类客户一旦大规模使用某种产品后便会形成一定的依赖性，这种黏性的存在使得用户不会轻易更换所使用的品牌产品。

公司长期以来将自身定位于高端应用领域，经过多年的发展，公司产品已在交通、电信等行业多个终端用户以及集成商等直接用户中树立了卓越的品牌形象，深受下游用户的广泛认可。公司强大的品牌影响力不仅有利于公司保持现有用户，同时能够帮助公司以更低的成本获取新用户、推广新产品、进入新的市场领域。

四、主营业务分析

1、概述

2024 年度，公司实现营业收入 18,251.88 万元，归属于上市公司股东的净利润-6,281.34 万元，公司经营业绩未达预期，归属于上市公司股东的净利润较上年同期减少亏损 17.29%，经营质量呈现边际改善态势，主要原因为：（1）通过加强应收账款管理，本期销售回款有所改善，信用减值损失减少 49.45%；（2）营业收入较上年同期增加 19.79%，毛利率也有所提升。

单位：万元

项目	2024 年度	2023 年度	同比增减
营业收入	18,251.88	15,236.14	19.79%
营业成本	13,434.57	11,629.77	15.52%
销售费用	2,592.77	2,400.41	8.01%
管理费用	3,561.48	2,367.89	50.41%
研发费用	2,002.73	2,575.80	-22.25%
经营活动产生的现金流量净额	8,447.53	-5,946.88	242.05%
归属于上市公司股东的净利润	-6,281.34	-7,594.02	17.29%
归属于上市公司股东的扣除非经常性损益的净利润	-7,127.45	-8,544.81	16.59%
总资产	88,161.59	97,022.40	-9.13%
归属于上市公司股东的所有者权益	60,689.86	66,443.85	-8.66%

（一）聚焦高速发展新产品，积极探索森林防火新领域

报告期内，公司聚焦高速公路行业需求，结合国家 8 省市试点区域关于交通基础设施数字化转型升级的要求，完善智慧高速综合管控解决方案，通过丰富路侧感知、车载智能和结构监测设备，构建完善的路网感知体系：搭建隧道车辆超限预警系统、交通事件检测系统、行车安全警示系统等多种危险预警系统，及时对道路隐患进行警示，切实维护司乘人员的安全出行；提供完善的可视化和数据分析功能，帮助公路运营单位和管理部门实现公路资产的高度自动化、精细化及一站式的盘点、管理与养护，助力交通行业线扩大市场规模。此外，公司在森林消防板块打造了西湖区森林消防卡口设备及解决方案样板试点项目，获客户认可，将以此为基础在杭州及浙江深入拓展业务。2024 年度，公司营业收入较上年同期略有

上升，但在紧缩的市场环境、激烈的市场竞争及公司规避项目风险的考虑下，公司业务承接存在较大的困难，同时，新领域的拓展导致管理费用较上年同期增加，业务探索又尚未形成规模效应，公司业绩未达预期。

（二）信用减值压力持续凸显，回款困难诸多

近年来，公司日常经营形成的应收款项金额居高不下，信用减值损失的大额计提是影响公司净利润的主要原因。报告期内，公司制定了《2024 年回款冲刺激励方案》，将应收账款进行分类，指定单一回款责任人，落实到具体销售人员、公司的中层及高管等，同时加大了通过法律手段强制催收的力度，通过诉讼途径追回了部分欠款，但存在双方达成和解或法院判决后仍无法按期收款的情况。报告期内，公司就玉泉平安城市项目的重大长期应收款调整了债务重组方案，同意玉泉区住建局向公司支付 3998.3178 万元现金偿还欠款，剩余 1713.5648 万元欠款将以位于碧水蓝山小区商铺 24 号楼 1017 商铺、1018 商铺、34 号楼 1019 商铺、37 号楼 103 商铺（面积共计 724.13 平方米）的房产冲抵。截至报告期末，公司已收到上述 3998.3178 万元现金回款，并已完成房产的过户登记手续。

（三）降本增效，PMS 系统助力一体化运营体系建设

报告期内，公司紧紧围绕降本增效的核心目标，通过采购谈判、库存盘活、呆滞料周转、交期提速等有效控制了公司成本，同时对公司内部流程进行了全面的梳理和优化，开发部署了 PMS 项目管理平台，上线人员考勤、客勤拜访、项目商机管理、项目交付管理、研发管理、供应链管理、应收应付管理、成本管理等功能，实现了业务流程的自动化和标准化。公司对销售商机与工作进度实施实时数字化管理，借助商机信息及配置清单，为公司决策提供有力依据，提高了公司业务与产品开发效率及质量，实现了市场、客户等多环节协同运作，覆盖业务全流程，构建了一体化运营体系。

（四）解决同业竞争问题，加强资源整合，发挥协同优势

报告期内，公司收购了控股子公司河南新电信息科技有限公司（以下简称“新电信息”）28.8806%的股权，成为持有新电信息 64.8806%的最大股东，同时完成了对新电信息董事会的控制，解决了同业竞争问题。公司制定了新电信息考核指标，加强了与新电信息的资源整合，借助集团资源优势，结合河南市场实际情况，开展本土项目，同时对新电信息财务、流程等多方面进行监督管理，实现了新电信息营收、回款与利润指标的多维提升。

（五）持续品牌经营，提升核心竞争力

公司多年来坚持以自主创新与技术合作相结合的原则，是国家重点扶持的高新技术企业，设有省级博士后流动工作站、浙江省重点企业研究院等多个研究机构，为浙江省专精特新中小企业。报告期内，公司新增国内授权专利 13 项（其中发明专利 2 项、实用新型专利 11 项）及软件著作权 18 项，另有 23 项专利（其中发明专利 20 项、实用新型专利 3 项）已申请正在受理中。报告期内，公司高速路桥隧一体化综合管控平台解决方案获得了中国安全防范产品行业协会 2024 安防行业优秀解决方案。公司具备 CMMI5、建筑业企业资质证书（资质类别与等级：电子与智能化工程专业承包贰级）、浙江省安全技术防范行业资信等级证书（资信等级：一级（设计、施工、维护））、安全生产标准化三级企业（机械）证书、AAA 信用等级证书等。

2、收入与成本

（1）营业收入构成

营业收入整体情况

单位：元

	2024 年		2023 年		同比增减
	金额	占营业收入比重	金额	占营业收入比重	
营业收入合计	182,518,808.25	100%	152,361,432.55	100%	19.79%
分行业					
安防	77,293,526.17	42.35%	87,878,110.31	57.68%	-12.04%
交通	75,484,917.59	41.36%	36,570,226.49	24.00%	106.41%
能源	14,644,590.25	8.02%	11,597,517.83	7.61%	26.27%
其他	15,095,774.24	8.27%	16,315,577.92	10.71%	-7.48%
分产品					

系统集成	110,685,005.33	60.65%	58,738,523.42	38.55%	88.44%
产品销售	52,902,649.61	28.98%	72,872,771.68	47.83%	-27.40%
运维服务	3,835,379.07	2.10%	4,434,559.53	2.91%	-13.51%
其他	15,095,774.24	8.27%	16,315,577.92	10.71%	-7.48%
分地区					
南方	44,320,046.45	24.28%	90,732,126.39	59.55%	-51.15%
北方	138,198,761.80	75.72%	61,629,306.16	40.45%	124.24%
分销售模式					
招投标	105,722,676.19	57.92%	61,693,707.68	40.49%	71.37%
非招投标	76,796,132.06	42.08%	90,667,724.87	59.51%	-15.30%

(2) 占公司营业收入或营业利润 10%以上的行业、产品、地区、销售模式的情况

适用 不适用

单位：元

	营业收入	营业成本	毛利率	营业收入比上年同期增减	营业成本比上年同期增减	毛利率比上年同期增减
分行业						
安防	77,293,526.17	46,454,480.38	39.90%	-12.04%	-36.89%	23.66%
交通	75,484,917.59	61,836,755.05	18.08%	106.41%	148.32%	-13.82%
能源	14,644,590.25	13,714,591.41	6.35%	26.27%	96.11%	-33.35%
其他	15,095,774.24	12,339,875.53	18.26%	-7.48%	14.31%	-15.58%
分产品						
系统集成	110,685,005.33	84,789,031.26	23.40%	88.44%	59.77%	13.75%
产品销售	52,902,649.61	33,748,941.97	36.21%	-27.40%	-32.19%	4.50%
运维服务	3,835,379.07	3,467,853.61	9.58%	-13.51%	30.19%	-30.35%
其他	15,095,774.24	12,339,875.53	18.26%	-7.48%	14.31%	-15.58%
分地区						
南方	44,320,046.45	35,267,736.98	20.42%	-51.15%	-52.86%	2.88%
北方	138,198,761.80	99,077,965.39	28.31%	124.24%	138.83%	-4.38%
分销售模式						
招投标	105,722,676.19	78,030,447.91	26.19%	71.37%	39.93%	16.58%
非招投标	76,796,132.06	56,315,254.46	26.67%	-15.30%	-6.97%	-6.57%

公司主营业务数据统计口径在报告期发生调整的情况下，公司最近 1 年按报告期末口径调整后的主营业务数据

适用 不适用

(3) 公司实物销售收入是否大于劳务收入

是 否

行业分类	项目	单位	2024 年	2023 年	同比增减
安防视频监控行业	销售量	路/台/套	195,184	156,335	24.85%
	生产量	路/台/套	193,307	155,329	24.45%
	库存量	路/台/套	4,538	6,415	-29.26%

相关数据同比发生变动 30%以上的原因说明

适用 不适用

(4) 公司已签订的重大销售合同、重大采购合同截至本报告期的履行情况

适用 不适用

(5) 营业成本构成

行业分类

单位：元

行业分类	项目	2024 年		2023 年		同比增减
		金额	占营业成本比重	金额	占营业成本比重	
安防视频 监控行业	原材料	115,361,181.98	85.87%	99,642,825.01	85.68%	15.77%
	直接人工	3,333,084.91	2.48%	3,078,730.89	2.65%	8.26%
	制造费用	3,311,559.95	2.46%	2,780,865.97	2.39%	19.08%
	其它	12,339,875.53	9.19%	10,795,252.06	9.28%	14.31%
合计	134,345,702.37	100.00%	116,297,673.93	100.00%	15.52%	

说明

无

(6) 报告期内合并范围是否发生变动

是 否

2024 年 9 月，公司投资设立全资子公司天水中威，公司持有天水中威 100% 的股权，自设立日起纳入合并范围。

(7) 公司报告期内业务、产品或服务发生重大变化或调整有关情况

适用 不适用

(8) 主要销售客户和主要供应商情况

公司主要销售客户情况

前五名客户合计销售金额（元）	71,388,317.62
前五名客户合计销售金额占年度销售总额比例	39.12%
前五名客户销售额中关联方销售额占年度销售总额比例	18.44%

公司前 5 大客户资料

序号	客户名称	销售额（元）	占年度销售总额比例
1	河南省新投云软件开发有限公司	33,653,826.48	18.44%
2	西安翔迅科技有限责任公司	11,912,230.59	6.53%
3	中铁十九局集团有限公司	9,411,485.69	5.16%
4	华夏天信智能物联股份有限公司	8,513,695.20	4.66%
5	客户五	7,897,079.66	4.33%
合计	--	71,388,317.62	39.12%

主要客户其他情况说明

适用 不适用

公司主要供应商情况

前五名供应商合计采购金额（元）	33,952,965.74
前五名供应商合计采购金额占年度采购总额比例	33.21%

前五名供应商采购额中关联方采购额占年度采购总额比例	0.00%
---------------------------	-------

公司前 5 名供应商资料

序号	供应商名称	采购额（元）	占年度采购总额比例
1	供应商一	9,058,433.95	8.86%
2	河南菱亚建设工程有限公司	7,587,462.26	7.42%
3	中城易通建设发展有限公司	6,708,885.64	6.56%
4	浙江宇视科技有限公司	5,474,339.55	5.35%
5	西安新思行网络科技有限公司	5,123,844.34	5.01%
合计	--	33,952,965.74	33.21%

主要供应商其他情况说明

适用 不适用

3、费用

单位：元

	2024 年	2023 年	同比增减	重大变动说明
销售费用	25,927,664.91	24,004,121.01	8.01%	
管理费用	35,614,844.84	23,678,929.15	50.41%	主要原因为中介机构费和薪酬费用增加
财务费用	-3,935,970.22	-11,604,543.53	66.08%	主要原因为分期收款项目利息收入减少
研发费用	20,027,321.50	25,758,014.69	-22.25%	

4、研发投入

适用 不适用

主要研发项目名称	项目目的	项目进展	拟达到的目标	预计对公司未来发展的影响
工业以太网交换机	开发适用于当前项目要求的高性价比、国产化元器件的工业以太网交换机，补全产品系列（非管理型，管理型交换机）	增加品类，迭代升级	完成高性价比和全国产化工业以太网产品的开发，特别国产化产品系列继续补全（非管理型和管理型交换机陆续发布）。	替代原高成本产品方案，提供性价比更高和全国产化的产品，提升市场竞争力，在国产化产品上产品更加全面。
高速一体化栏杆机	开发融合高清摄像机、车牌识别、通行信号灯、费额显示器物联网关及栏杆电机于一体的多功能一体化智能栏杆机产品，专为高速收费升级改造所设计。有效提高收费设备的集成度，使收费岛上更加简洁美观。大气简约，形象高端，并进一步简化设备的安装和施工，有效降低系统造价。	增加品类，迭代升级	满足高速公路收费系统优化升级方案的要求，更好的服务于高速公路收费行业，创造更多的社会价值，有效提高收费设备的集成度，使收费岛上更加简洁美观。	拓宽中威电子在高速产品上的应用场景，增加公司产值，开拓新的市场机会。
交通事件检测服务器	开发基于 AI 交通事件检测技术的智能视频分析服务器。研究多模态大模型在交通应用场景落地，全面采集车流量、平均车速、占有率、车头时距、车辆长度等交通流参数，快速精确检测支持异常停车、车辆逆行、行人闯入、交通拥堵、	迭代升级	优化公司产品在智能算法，满足交通应用场景。	提升公司在智能 AI 领域的竞争力。

	抛洒物、车辆驶离、车辆缓行、压线行驶、连续变道、违禁车辆、占用特殊车道、交通事故、非机动车闯入、非机动车不戴头盔、施工封路、大气能见度、三轮车载人等交通事件。可应用于高速公路、城市快速路、隧道、桥梁等道路交通场景。			
智慧园区物业管理平台	帮助物业运营管理公司实现保洁、保安、维修日常工作计划的安排、工作成果的检验等无纸化管理，实现租赁费、物业费、水电费、停车管理费等各项费用的线上支付和统一管理	迭代升级	满足物业日常运营无纸化管理，实现工作人员通过移动端接受任务安排，上传工作成果，实现人员绩效考核，实现客户通过移动端进行费用支付、发票获取等	丰富智慧园区管理平台的物业板块功能
项目全生命周期管理系统	帮助投资企业，实现项目全生命周期从内部决策、立项、报建、招标、建设实施、竣工验收、合同支付、融资计划、项目后评价等流程化管理。	测试验证中	满足投资企业核心业务，通过业务流程化、一张屏展示来实现项目线上化管理、智能化预警、全方位检测，信息化管理。	拓展中威电子工程业务，提升公司在工程管理软件行业影响力，增加公司产品市场
高速综合运管养平台	高速运管养平台通过集成化的管理方式，将高速公路的运营管理、养护管理、路产管理等多个环节整合到一个平台上，实现了信息的集中管理和共享。这种集成化的管理方式有助于简化管理流程，减少重复工作，从而提升运营管理效率。	测试验证中	高速运管养平台通过数据分析模块、BIM 可视化、GIS 空间分析等先进的技术手段，对大量的数据进行采集、分析和挖掘。基于这些数据，管理人员可以更加科学地制定养护计划、应急方案等，从而提高决策的科学性和准确性。	高速运管养平台的构建为公司开辟了新的业务领域。通过整合高速公路运营管理、养护管理等多个环节，公司能够提供更加全面、系统的解决方案，满足客户的多样化需求。
数字化办公系统	利用互联网通信技术将传统的办公方式建立在互联网上，实现移动化、高效化、无纸化协同办公软件，提高办公效率；	测试验证中	办公系统为管理层随时随地、方便安全的查询掌握全局的业务、行政、人事情况，为领导者决策调整提供支持。为各机关和企业等提供高效、安全、智能化的网络办公环境，加强办公流程的管理，增强办公的协调性，扩大信息通道，从而提高单位的在线管理水平。	拓展中威电子数字业务，提升公司在数字一体化软件行业影响力，增加公司产品市场
蛇形机器人【注】	应急救援蛇形机器人是一款多功能仿生机器人设备，专为进入不可预测与结构不明的恶劣环境所设计，比如塌方环境、洞穴隧道、狭窄空间等。该款机器人可执行侦察任务、探测任务、通信任务、救援任务，同时可用于军事领域、一般民用和工业领域。当灾害发生时，蛇形机器人可以辅助抢险人员获取灾害现场信息，为制定下一步决策工作提供可靠数据依据，为智慧救援等均起到积极的作用。	当前样机研发完成，产品不断升级。	应急救援蛇形机器人搭载环境温度、湿度、气体浓度、以及周围环境的图像传输，都基于外部环境检测系统的功能而实现。机器人的自检诊断系统是本公司基于 AI 技术自主开发的，应用于特种设备的一种姿态自检能力。针对矿难和灾害事故的救援，蛇形机器人具有特有的翻倒自恢复功能，可在多种地形、地势，以及恶劣的环境下持续的工作。	提升公司在机器人行业影响力，对救援机器人系列产品提出新的解决方案。
矿用本安型数据光端机 KTG18	新一代矿用本安型数据光端机的研发宗旨，在于整体性能提升和常用功能扩展。在保证满足初代光端机功能需求的前提下，不仅提高整机实时性、稳定性，而且结合煤矿现	当前样机研发完成，产品安标送检	优化振动传感器数据采集方案，提高数据上传实时性稳定性。 增加板内交换机功能，可实	降低产品设备成本，提升机电健康监测系统智能程度。

【注】	场经常出现的异常工况，整合数据采集器、交换机、光电转换器于一体，支持多网口、百兆光、千兆光连接，满足现场使用需求。结构上更加小型化和人性化，便于现场进行安装与维护，提高整机的防护等级，提高对煤矿恶劣环境的适应能力。同时，在成本上进行最大的优化，满足功能需求的前提下，最大的压缩整机成本。	中	<p>现多路网口，光口同时连接，以及不同设备的级联功能，降低现场布线难度以及降低线缆成本。</p> <p>增加光电转换功能，单机支持百兆光口，千兆光口的连接，解决现场常见的交换机间接口不兼容等问题。</p> <p>关联更易连接的胶封兼本安电源，降低项目实施成本，安装更加便捷。</p> <p>结构上采用更加便于现场安装的线缆引进方式。</p> <p>整体结构更加小巧美观，防护等级高。</p> <p>保证整机功能的基础上，提升产品整合度，优化降低整机成本。</p>	
-----	---	---	--	--

【注】：以上蛇形机器人、矿用本安型数据光端机 KTG18 项目为公司控股孙公司华夏天信（北京）机器人有限公司研发项目。

公司研发人员情况

	2024 年	2023 年	变动比例
研发人员数量（人）	98	124	-20.97%
研发人员数量占比	43.56%	51.03%	-7.47%
研发人员学历			
本科	66	80	-17.50%
硕士	4	4	0.00%
本科以下	28	40	-30.00%
研发人员年龄构成			
30 岁以下	39	47	-17.02%
30~40 岁	41	54	-24.07%
40 岁以上	18	23	-21.74%

近三年公司研发投入金额及占营业收入的比例

	2024 年	2023 年	2022 年
研发投入金额（元）	20,027,321.50	25,758,014.69	22,803,170.47
研发投入占营业收入比例	10.97%	16.91%	6.26%
研发支出资本化的金额（元）	0.00	0.00	0.00
资本化研发支出占研发投入的比例	0.00%	0.00%	0.00%
资本化研发支出占当期净利润的比重	0.00%	0.00%	0.00%

公司研发人员构成发生重大变化的原因及影响

适用 不适用

研发投入总额占营业收入的比重较上年发生显著变化的原因

适用 不适用

研发投入资本化率大幅变动的原因及其合理性说明

适用 不适用

5、现金流

单位：元

项目	2024 年	2023 年	同比增减
经营活动现金流入小计	412,672,995.85	300,152,547.41	37.49%
经营活动现金流出小计	328,197,675.81	359,621,302.58	-8.74%
经营活动产生的现金流量净额	84,475,320.04	-59,468,755.17	242.05%
投资活动现金流入小计	21,179,935.88	41,423,799.47	-48.87%
投资活动现金流出小计	129,467,949.03	5,628,907.15	2200.05%
投资活动产生的现金流量净额	-108,288,013.15	35,794,892.32	-402.52%
筹资活动现金流入小计	34,551,584.08	20,000,000.00	72.76%
筹资活动现金流出小计	31,162,979.14	13,436,564.48	131.93%
筹资活动产生的现金流量净额	3,388,604.94	6,563,435.52	-48.37%
现金及现金等价物净增加额	-20,419,042.44	-17,103,784.40	-19.38%

相关数据同比发生重大变动的主要影响因素说明

适用 不适用

1、本期经营活动产生的现金流量净额比上年同期增加 242.05%，主要原因为本期销售回款和收到其他与经营活动有关的现金较上年同期增加较多。

2、本期投资活动产生的现金流量净额比上年同期下降 402.52%，主要原因为本期购买持有至到期的定期存单增加。

3、本期筹资活动产生的现金流量净额比上年同期下降 48.37%，主要原因为本期发生归还银行借款的现金流出增加较多。

报告期内公司经营活动产生的现金净流量与本年度净利润存在重大差异的原因说明

适用 不适用

报告期内，公司经营活动产生的现金流量净额为 8,447.53 万元，本年度归属于上市公司股东的净利润为-6,281.34 万元，两者存在差异的主要原因为报告期公司加大了合同款项的催收力度，回款情况良好。

五、非主营业务情况

适用 不适用

六、资产及负债状况分析

1、资产构成重大变动情况

单位：元

	2024 年末		2024 年初		比重增减	重大变动说明
	金额	占总资产比例	金额	占总资产比例		
货币资金	89,049,796.63	10.10%	125,647,137.01	12.95%	-2.85%	
应收账款	327,747,866.84	37.18%	346,778,621.80	35.74%	1.44%	
合同资产	1,826,478.76	0.21%	5,624,592.75	0.58%	-0.37%	主要原因为本期应

						收质保金减少。
存货	21,140,080.01	2.40%	58,450,473.85	6.02%	-3.62%	主要因为本期原材料减少,库存商品和集成项目交付,库存商品和合同履行成本减少。
投资性房地产	113,615,764.39	12.89%	118,931,024.22	12.26%	0.63%	
长期股权投资		0.00%		0.00%	0.00%	
固定资产	73,183,588.37	8.30%	79,924,006.81	8.24%	0.06%	
在建工程		0.00%		0.00%	0.00%	
使用权资产	1,250,861.91	0.14%	128,222.87	0.01%	0.13%	主要因为租赁增加。
短期借款	22,823,942.22	2.59%	20,029,141.67	2.06%	0.53%	
合同负债	11,983,044.53	1.36%	12,208,182.20	1.26%	0.10%	
长期借款		0.00%		0.00%	0.00%	
租赁负债	503,505.04	0.06%		0.00%	0.06%	主要因为租入房屋未支付的租赁额增加。
无形资产	10,384,969.71	1.18%	5,386,628.25	0.56%	0.62%	主要因为停车经营权增加。
应付职工薪酬	5,052,988.49	0.57%	7,757,597.79	0.80%	-0.23%	主要因为应付奖金降低。
其他应付款	29,296,170.81	3.32%	20,154,899.68	2.08%	1.24%	主要因为其他应付石旭刚应收账款担保款增加。

境外资产占比较高

适用 不适用

2、以公允价值计量的资产和负债

适用 不适用

3、截至报告期末的资产权利受限情况

项目	账面价值(元)	受限原因
货币资金	22,964,795.70	保证金受限、押金受限、质押受限
其他债权投资	10,000,000.00	保证金受限、押金受限、质押受限
投资性房地产	104,594,056.44	抵押
固定资产	68,504,056.27	抵押
无形资产	3,776,996.65	抵押
合计	209,839,905.06	——

七、投资状况分析

1、总体情况

适用 不适用

报告期投资额（元）	上年同期投资额（元）	变动幅度
3,436,800.00	4,752,000.00	-27.68%

2、报告期内获取的重大的股权投资情况

适用 不适用

3、报告期内正在进行的重大的非股权投资情况

适用 不适用

4、金融资产投资

（1）证券投资情况

适用 不适用

公司报告期不存在证券投资。

（2）衍生品投资情况

适用 不适用

公司报告期不存在衍生品投资。

5、募集资金使用情况

适用 不适用

公司报告期无募集资金使用情况。

八、重大资产和股权出售

1、出售重大资产情况

适用 不适用

公司报告期未出售重大资产。

2、出售重大股权情况

适用 不适用

九、主要控股参股公司分析

适用 不适用

主要子公司及对公司净利润影响达 10%以上的参股公司情况

单位：万元

公司名称	公司类型	主要业务	注册资本	总资产	净资产	营业收入	营业利润	净利润
河南中威智能机器人有限公司	子公司	软件和信息技术服务业	5000	2,032.49	-1,087.31	1,560.66	-2,136.96	-2,697.06

十、公司控制的结构化主体情况

适用 不适用

十一、公司未来发展的展望

（一）公司发展战略

公司定位于以 AI 视频应用为核心的行业物联网解决方案提供商，依托于“中威云”AIoT 视频云平台和视频中台能力，为智慧交通、智慧城市、智慧能源等行业提供标准化、可复制的系统解决方案。

（二）2025 年度经营计划

1、研发与经营结合，推动公司业务的转型升级和高质量发展

2025 年度，公司将积极借助智慧高速数字化改造的契机，进一步分析智慧高速建设中的技术需求和应用场景，推动产品与智慧高速数字化技术的深度融合，对智慧收费站、智慧服务区、智慧高速场景做方案的迭代升级，构建研发投入与业绩产出的正向循环；针对森林防火和应急相关需求，优化多感合一解决方案，升级无感卡口平台，导入完善配套硬件设施，依托西湖区森林防火试点项目，推进华东区域的项目推广，带动公司传输、显控、交通类产品、智慧园区综合管控平台等软件及子公司 AI 轨道机器人等产品销售；从应急项目和信创产品入手，强化与移动、联通、电信等运营商合作，挖掘更多商机。

2、优化项目管理，保障公司资金安全与业务稳定发展

加强系统集成项目的立项审批与风险把控，积极拓展商机，筛选优质项目，在增加公司营收的同时，注重项目实施、交付、回款风险的把控，对不同的项目进行灵活处置。针对金额较大且存在收款风险的项目，在确保合规的前提下，加快项目进度，同时加强与客户单位的沟通，确保关键节点的工作能按计划推进，并在合同中明确付款条件，降低公司收款风险。此外，公司将建立动态监控机制，实时跟踪项目进展和客户履约情况，一旦发现异常，立即启动应急预案，采取包括法律手段在内的多种措施，保障公司权益。

3、夯实管理体系建设，提升整体运营效率

充分利用 PMS 项目管理系统，全面优化公司内部管理流程，提升整体运营效率，为管理层决策提供明确有力的支撑；每日跟踪销售人员的客户拜访和项目信息，同步跟进研发项目进度，实现销售与现场对接的闭环，确保部门间信息的及时沟通与反馈，提升整体工作效率；将经营核算细化到业务单元，按照年度战略规划制定全面预算，明确各部门的经营目标、资源配置和绩效指标，在执行过程中严控审批流程，通过定期的数据分析和绩效评估，动态调整，实现公司资源的最优配置，助力公司健康持续发展。

4、拓展产业链条，构建价值增长新引擎

积极探索上下游产业链的延伸与资源整合，密切关注市场动态和行业趋势，充分利用资本市场的资源优势，积极拓展外延式发展路径，通过收购兼并、参股控股等方式，进一步延伸产业链条，整合上下游优质资源，促进产业协同效应的最大化，为股东创造长期价值。

（该经营计划并不构成公司对投资者的业绩承诺，投资者应对此保持足够的风险意识，并且应当理解经营计划与业绩承诺之间的差异。）

（三）面临的风险及对策

1、经营业绩风险

为防范化解地方债务风险，国务院要求国内部分高风险债务省份全面暂缓基建项目，安防行业受到巨大冲击，行业内卷加剧。公司产品价格优势不足，业绩难达预期，且项目利润空间被大幅压缩，盈利能力受到严重挑战。除 2022 年度微盈外，公司已多年亏损，公司在寻求新的发展机遇的同时，仍存在继续亏损的可能。

公司采取的应对措施：公司已制定了新一年的业务规划，并据此制定了全面预算。公司将根据制定的业务规划和预算，全面部署并有序推进年度各项工作，并建立完善的绩效考核机制，定期跟踪目标完成情况，及时发现问题并调整策略。

2、技术风险

安防行业技术更新迭代速度快，同时技术研发需要投入大量的资金和人力，若研发方向错误或投入不足，可能导致资源浪费或技术落后、技术成果无法商业化。

公司采取的应对措施：公司将加大需求调研，增加研发与业务部门信息沟通，以项目需求为依据，通过研发技术整合，实现产品升级和降本；加大与高校、科研机构的合作，参与产学研合作平台的建设，推动技术成果的转化与应用；与技术领先的企业进行合作，资源共享，优势互补，共同开发具有市场竞争力的新产品和解决方案。

3、应收款项余额较高的风险

截至报告期末，公司日常经营形成的应收款项合计为 41,244.76 万元，占总资产的比例为 46.78%。公司应收款项周转速度慢，直接导致公司面临坏账损失，影响净利润，也大大增加了公司资金周转的压力和融资成本，限制公司在研发和市场的投入，影响公司长期发展。同时，为催收应收款项，公司需要投入更多的人力、物力和时间，增加了管理费用。

公司采取的应对措施：公司将严格把控项目的承接，同时利用 PMS 系统对应收账款进行动态监控，及时发现逾期款项，定期对账；全面梳理应收款项，制定年度回款激励方案，明确回款责任人，制定回款考核和激励；与客户协商制定可行的还款方案，如分期付款、以资抵债等，如有必要的，及时提交法务部门采取法律手段强制催收。

4、子公司经营的风险

受相关行业政策及市场需求的限制，公司控股孙公司华夏天信（北京）机器人有限公司多年来一直处于亏损状态，业务开拓困难，营收未达预期，管理费用居高不下，公司因并购该公司形成的商誉减值也会对公司整体业绩带来不利影响。

公司采取的应对措施：公司将设置有效的子公司及主要负责人的经营绩效考核责任书，要求子公司按照战略规划提供具体可行的经营方案，同时按照月度提交工作报告及资金安排计划表，加强对子公司经营绩效的监督和评价；拓展机器人周边产品与生态，开拓新市场；适当控制成本费用，减少不必要的现金支出。

十二、报告期内接待调研、沟通、采访等活动登记表

适用 不适用

接待时间	接待地点	接待方式	接待对象类型	接待对象	谈论的主要内容及提供的资料	调研的基本情况索引
2024 年 04 月 09 日	“中威电子投资者关系”微信小程序	网络平台线上交流	其他	线上参与中威电子 2023 年度网上业绩说明会的投资者	公司基本情况及 2023 年年度报告等相关内容	巨潮资讯网（www.cninfo.com.cn）《300270 中威电子业绩说明会、路演活动等 20240409》

十三、市值管理制度和估值提升计划的制定落实情况

公司是否制定了市值管理制度。

是 否

公司是否披露了估值提升计划。

是 否

十四、“质量回报双提升”行动方案贯彻落实情况

公司是否披露了“质量回报双提升”行动方案公告。

是 否

第四节 公司治理

一、公司治理的基本状况

报告期内，公司根据《公司法》、《证券法》、《上市公司治理准则》、《深圳证券交易所创业板股票上市规则》、《深圳证券交易所上市公司自律监管指引第 2 号——创业板上市公司规范运作》、《上市公司独立董事管理办法》等法律法规以及《公司章程》、《股东大会议事规则》、《董事会议事规则》、《监事会议事规则》、《总经理工作细则》、《董事会审计委员会议事规则》、《董事会提名委员会议事规则》、《董事会薪酬与考核委员会议事规则》《董事会战略委员会议事规则》及《独立董事制度》、《独立董事专门会议工作细则》等三会制度，《信息披露制度》、《董事、监事和高级管理人员所持公司股份及其变动的管理制度》、《重大事项内部报告制度》、《内幕信息知情人管理制度》、《外部信息使用人管理制度》、《年报信息披露重大差错责任追究制度》等信息管理及证券事务制度，《子公司管理制度》、《内部审计制度》、《募集资金管理制度》、《董事、监事、高级管理人员内部问责制度》、《高风险投资业务专项管理制度》、《重大投资项目异常情况及时报告制度》、《对外担保管理制度》、《对外投资管理制度》、《关联交易制度》、《会计师事务所选聘制度》、《高级管理人员薪酬及考核管理制度》等内部控制制度，发挥了董事会各专门委员会的职能和作用，完善了董事会的职能和专业化程度，保障了董事会决策的科学性和程序性，不断完善本公司法人治理结构和内控制度，进一步规范公司运作，提高公司治理水平。截至报告期末，本公司治理实际情况基本符合中国证监会发布的有关上市公司治理的规范性文件的要求。

（一）关于股东与股东大会

本公司严格按照《公司法》、《上市公司股东大会规则》、《公司章程》和《股东大会议事规则》等法律、法规及制度的要求，规范股东大会召集、召开、表决程序，确保所有股东，特别是公众股东享有平等地位，平等权利，并承担相应的义务，让中小投资者充分行使自己的权利；同时，通过聘请律师出席见证保证了会议的召集、召开和表决程序的合法性。

报告期内，本公司召开的股东大会不存在违反《上市公司股东大会议事规则》的情形，公司未发生单独或合并持有本公司有表决权股份总数 10%以上的股东请求召开临时股东大会的情形，也无应监事会提议召开的股东大会。按照《公司法》、《公司章程》的规定应由股东大会审议的重大事项，本公司均通过股东大会审议，不存在绕过股东大会的情况，也不存在先实施后审议的情况。

（二）关于董事与董事会

本公司董事的选聘程序公开、公平、公正，董事会严格按照《公司法》和《公司章程》、《董事会议事规则》、《独立董事制度》、《独立董事专门会议工作细则》等法律法规开展工作，董事会组成人员 7 人，其中独立董事 3 人，董事产生程序合法有效。本公司董事积极学习，熟悉有关法律、法规，并按照相关规定依法履行董事职责。独立董事按照《公司章程》等法律、法规不受影响的独立履行职责，出席公司董事会、股东大会，对本公司董事、高级管理人员的任免、关联交易等事项发表自己的独立意见，保证了公司的规范运作。

公司独立董事独立履行职责，不受公司主要股东、实际控制人以及其他与公司有利害关系的单位或个人影响。

董事会下设战略与发展、提名、薪酬与考核、审计等专业委员会，各委员会中独立董事占比均超过 1/2，提高了董事会履职能力和专业化程度，保障了董事会决策的科学性和规范性。各专业委员会根据各自职责对本公司发展提出相关的专业意见和建议。

（三）监事和监事会

本公司监事会严格按照《公司法》、《公司章程》和《监事会议事规则》的有关规定开展工作，公司监事会由 3 名监事组成，其中职工代表监事 1 名。监事的推荐、选举和产生程序符合相关法律、法规的要求。公司监事会认真履行自己的职责，对公司重大事项、财务状况以及董事、高级管理人员行使职权的合规性进行监督，维护公司及股东的合法权益。

（四）关于信息披露与透明度

本公司制定了《信息披露管理制度》，指定董事会秘书负责信息披露工作、接待股东来访和咨询。本公司指定《证券时报》、《中国证券报》及巨潮资讯网作为本公司信息披露的报纸和网站。本公司严格按照有关法律法规及制定的《信息披露管理制度》的要求，真实、准确、完整、及时的披露有关信息，并确保所有股东有平等的机会获得信息。

（五）关于相关利益者

本公司能够充分尊重和维护相关利益者的合法权益，重视公司的社会责任，积极与相关利益者合作，加强与各方的沟通和交流，实现股东、员工、社会等各方利益的协调平衡，共同推动公司持续、健康的发展。

公司上市以来，公司不断尝试更加有效、充分地开展投资者关系管理工作，指定专人负责与投资者进行沟通和交流，设立了电话专线、专用传真、专用邮箱等多种渠道，采取积极回复投资者咨询、接受投资者来访与调研等多种形式。作为公众公司，在资本市场需要与投资者建立良性互动的关系，公司仍需要进一步加强投资者关系管理工作，以提高公司信息透明度，保障全体股东的合法权益。

（六）绩效评价与激励约束机制

公司已建立企业绩效评价激励体系，管理者的收入与企业经营业绩和目标挂钩，高级管理人员的聘任公开、透明，符合有关法律、法规的要求。公司董事会设立了薪酬与考核委员会，制定高级管理人员的薪酬方案，根据公司实际经营指标完成情况以及高级管理人员的工作业绩，对高级管理人员进行年度绩效考核，并监督薪酬制度执行情况。报告期内，公司制定了《高级管理人员薪酬及考核管理制度》，高级管理人员经考核，均认真履行了工作职责，工作业绩良好，较好地完成了各自经营管理任务。

（七）内部审计制度的建立和执行情况

董事会下设审计委员会，主要负责公司内部、外部审计的沟通、监督、会议组织和核查工作。审计委员会下设内部审计部为日常办事机构，公司上市后，内部审计部积极运作，按照上市公司的要求完善了部门职能和人员安排，内部审计部对公司内部控制制度的建立和实施、公司财务信息的真实性和完整性等情况进行检查监督。公司内部审计部独立于财务部门，每季度向审计委员会报告一次工作。

（八）关于内幕知情人管理制度执行情况

报告期内，公司加强对内幕知情人管理，维护公司及全体股东的合法权益，严格执行和落实《信息披露制度》、《投资者关系管理制度》、《董事、监事和高级管理人员所持公司股份及其变动管理制度》、《控股股东和实际控制人行为规范》、《内幕信息知情人管理制度》、《外部信息使用人管理制度》、《重大事项内部报告制度》、《年报信息披露重大差错责任追究制度》、《杭州中威电子股份有限公司董事、监事、高级管理人员内部问责制度》、《重大投资项目异常情况及时报告制度》等信息管理及证券事务制度。从制度层面加强内幕信息的管理。为公司内部防范内幕交易提供了保障，提高了公司相关人员内幕信息保密意识，并为监管部门查处内幕交易提供了证据和线索。公司证券部是公司信息披露、内幕信息登记备案的日常办事机构，并负责公司内幕信息的监管工作，确保各部门对内幕信息的及时反馈，严格履行对外报送材料的审批手续，并及时向证券监管部门报送规范格式的内幕信息知情人登记表。

公司治理的实际状况与法律、行政法规和中国证监会发布的关于上市公司治理的规定是否存在重大差异

是 否

公司治理的实际状况与法律、行政法规和中国证监会发布的关于上市公司治理的规定不存在重大差异。

二、公司相对于控股股东、实际控制人在保证公司资产、人员、财务、机构、业务等方面的独立情况

公司严格按照《公司法》、《证券法》等有关法律法规和《公司章程》的要求规范运作，与控股股东、实际控制人在公司资产、人员、财务、机构、业务等方面保持独立，具有独立完整的业务及自主经营能力。

三、同业竞争情况

适用 不适用

问题类型	与上市公司的关联关系类型	公司名称	公司性质	问题成因	解决措施	工作进度及后续计划
同业竞争	间接控股股东控制	河南新电信息	地方国资委	石旭刚先生与新乡产业基金壹号签署《表	新乡投资集团签署了《关于避免与上市公司同业竞争的承诺	截至报告期末，公司通过股权受

	的公司	科技有 限公司		决权委托协议之补充协议》，新乡产业基金壹号成为公司控股股东，新乡投资集团成为公司间接控股股东，其控制的河南新电信息科技有限公司与公司经营范围存在一定重合。	函》，承诺自新乡投资集团成为公司间接控股股东之日起 2 年内，将以股权出售、资产/业务合并、资产剥离或收购方式，将河南新电信息科技有限公司相关资产、业务或整体并入公司或出售给无关联第三方。	让持有新电信息 64.8806% 的股权，与智慧城建签订了《一致行动协议》，且完成了对新电信息董事会的控制。同业竞争问题已解决。
同业竞争	间接控股股东控制的公司	新乡智慧城市建设管理有限公司	地方国资委	石旭刚先生与新乡产业基金壹号签署《表决权委托协议之补充协议》，新乡产业基金壹号成为公司控股股东，新乡投资集团成为公司间接控股股东，其控制的新乡智慧城市建设管理有限公司与公司经营范围存在一定重合。	新乡投资集团签署了《关于避免与上市公司同业竞争的承诺函》，承诺自新乡投资集团成为公司间接控股股东之日起，除河南新电信息科技有限公司按照上述承诺予以规范外，新乡投资集团将严格控制新乡智慧城市建设管理有限公司的经营范围及主营业务，承诺不以其自身名义独立实施或主动承接与中威电子存在同业竞争的业务，如存在与中威电子构成同业竞争的业务或潜在业务机会的，将在合法合规情况下，并按照本承诺函第 4 条的约定将该等业务或机会优先让予上市公司，确保其与上市公司不发生构成重大不利影响的同业竞争。	承诺履行中

四、报告期内召开的年度股东大会和临时股东大会的有关情况

1、本报告期股东大会情况

会议届次	会议类型	投资者参与比例	召开日期	披露日期	会议决议
2024 年第一次临时股东大会	临时股东大会	39.35%	2024 年 01 月 03 日	2024 年 01 月 04 日	《2024 年第一次临时股东大会决议公告》
2023 年度股东大会	年度股东大会	38.99%	2024 年 04 月 10 日	2024 年 04 月 11 日	《2023 年度股东大会决议公告》
2024 年第二次临时股东大会	临时股东大会	39.53%	2024 年 09 月 12 日	2024 年 09 月 13 日	《2024 年第二次临时股东大会决议公告》
2024 年第三次临时股东大会	临时股东大会	30.91%	2024 年 11 月 11 日	2024 年 11 月 12 日	《2024 年第三次临时股东大会决议公告》
2024 年第四次临时股东大会	临时股东大会	30.38%	2024 年 12 月 20 日	2024 年 12 月 21 日	《2024 年第四次临时股东大会决议公告》

2、表决权恢复的优先股股东请求召开临时股东大会

适用 不适用

五、公司具有表决权差异安排

适用 不适用

六、红筹架构公司治理情况

适用 不适用

七、董事、监事和高级管理人员情况

1、基本情况

姓名	性别	年龄	职务	任职状态	任期起始日期	任期终止日期	期初持股数 (股)	本期增持股份数量 (股)	本期减持股份数量 (股)	其他增减变动 (股)	期末持股数 (股)	股份增减变动的原因
刘洋	男	37	董事长	现任	2025年03月10日	2025年07月24日	0	0	0	0	0	
黄佳	男	42	董事	现任	2024年11月11日	2025年07月24日	0	0	0	0	0	
陈海军	男	46	董事	现任	2021年02月24日	2025年07月24日	0	0	0	0	0	
石旭刚	男	57	董事	现任	2022年07月25日	2025年07月24日	60,426,374	0	5,426,200	0	55,000,174	集中竞价、大宗交易减持
楚金桥	男	59	独立董事	现任	2022年07月25日	2025年07月24日	0	0	0	0	0	
尚贤	女	55	独立董事	现任	2022年07月25日	2025年07月24日	0	0	0	0	0	
黄平	男	56	独立董事	现任	2022年07月25日	2025年07月24日	0	0	0	0	0	
杨洒	女	35	监事会主席	现任	2024年04月10日	2025年07月24日	0	0	0	0	0	
陈铎	男	25	监事	现任	2024年04	2025年07	0	0	0	0	0	

					月 10 日	月 24 日						
伍一帆	女	43	职工代 表监事	现任	2024 年 03 月 18 日	2025 年 07 月 24 日	0	0	0	0	0	
赵倩	女	39	总经理	现任	2025 年 03 月 10 日	2025 年 07 月 24 日	0	0	0	0	0	
			财务总 监	现任	2021 年 08 月 26 日	2025 年 07 月 24 日						
史故臣	男	42	副总经 理	现任	2021 年 08 月 26 日	2025 年 07 月 24 日	16,10 0	0	0	0	16,10 0	
赵娜	女	44	副总经 理	现任	2022 年 07 月 25 日	2025 年 07 月 24 日	0	0	0	0	0	
孙琳	女	48	董事会 秘书	现任	2015 年 04 月 25 日	2025 年 07 月 24 日	44,00 0	0	0	0	44,00 0	
李一策	男	52	董事长	离任	2022 年 07 月 25 日	2025 年 03 月 10 日	0	0	0	0	0	
			总经理	离任	2024 年 10 月 25 日	2025 年 02 月 20 日						
胡明磊	男	46	董事	离任	2022 年 07 月 25 日	2024 年 10 月 18 日	0	0	0	0	0	
毛宏明	男	59	监事会 主席	离任	2022 年 07 月 25 日	2024 年 04 月 10 日	0	0	0	0	0	
李佩宇	男	41	监事	离任	2022 年 07 月 25 日	2024 年 04 月 10 日	0	0	0	0	0	
郭红玲	女	43	职工代 表监事	离任	2022 年 07 月 25 日	2024 年 03 月 18 日	0	0	0	0	0	
何珊珊	女	44	总经理	离任	2021 年 08 月 26 日	2024 年 03 月 17 日	977,7 00	0	203,6 00	0	774,1 00	
杨威	男	42	副总经 理	离任	2022 年 07 月 25 日	2024 年 04 月 12 日	0	0	0	0	0	

					日	日						
合计	--	--	--	--	--	--	61,464,174	0	5,629,800	0	55,834,374	--

报告期是否存在任期内董事、监事离任和高级管理人员解聘的情况

是 否

公司董事、监事、高级管理人员变动情况

适用 不适用

姓名	担任的职务	类型	日期	原因
胡明磊	董事	离任	2024年10月18日	工作调动
毛宏明	监事会主席	离任	2024年04月10日	工作调动
李佩宇	监事	离任	2024年04月10日	工作调动
郭红玲	职工代表监事	离任	2024年03月18日	个人原因
何珊珊	总经理	解聘	2024年03月17日	个人原因
杨威	副总经理	解聘	2024年04月12日	个人原因

2、任职情况

公司现任董事、监事、高级管理人员专业背景、主要工作经历以及目前在公司的主要职责

1、董事会成员：

公司本届董事会现有董事 7 名，其中独立董事 3 名。

刘洋先生：1988 年出生，中共党员，中国国籍，研究生学历，硕士学位，高级经济师，咨询工程师，河南省（区域型）数字化转型促进中心主任，新乡市标准化技术委员会委员，长期从事数字化产业谋划、产业园区建设运营及资本运作。曾获新乡高新区经济社会高质量发展先进个人荣誉称号、新乡市五四青年奖章。历任河南新飞投资有限公司企业策划部经理，党总支委员、副总经理，新乡投资集团有限公司企业策划部经理，河南新投信息产业有限公司党支部书记、董事长、总经理；现任新乡投资集团有限公司党委委员、副总经理，兼任河南新投信息产业有限公司党支部书记、董事长、总经理。任职期间，带领企业成功申报并获批了河南省区域型数字化转型促进中心、省级首批软件产业园、省级首批大数据产业园培育对象。2025 年 3 月 10 日起任公司董事长。

黄佳先生：1983 年出生，中国国籍，中共党员，无境外居留权，本科学历。曾在新乡市卫滨区任职，曾任河南国网宝泉抽水蓄能有限公司董事。现任新乡投资集团有限公司党委副书记、副总经理，兼任新乡新融资产运营有限公司董事长、总经理、新乡市新投矿业有限公司党支部书记、董事长、卫辉市新投建设发展有限公司党支部书记、董事长。2024 年 11 月 11 日起任公司董事。

陈海军先生：1979 年出生，中国国籍，无境外居留权，硕士研究生学历、注册会计师、律师、保荐代表人。现任北京海厚泰资本管理有限公司执行董事兼经理、新乡市新投产业并购投资基金合伙企业（有限合伙）委派代表、新乡市新投产业并购投资基金壹号合伙企业（有限合伙）委派代表、新乡市新投产业并购投资基金贰号合伙企业（有限合伙）委派代表。2021 年 2 月 24 日起任公司董事。

石旭刚先生：1968 年出生，中共党员，中国国籍，有境外居留权，研究生学历，教授级高工。长期从事数字视频光纤通信领域的研究，先后承担并主持了多项省部级重点科研项目，多次获得省部级科技奖项，发表学术论文数十篇，是国内最早从事数字视频光纤传输领域技术的研究和产品开发的专家之一。曾获“浙江省安全技术防范行业协会专家”、“中国交通信息产业十周年优秀企业家”、“2018 年浙江省安全技术防范行业协会‘平安中国 匠心铸盾’杰出成就奖”等荣誉称号，先后于 2018 年 5 月、2018 年 7 月被浙江省安全技术防范行业协会聘任为专家委员会委员及安防智库专家。2020 年被评为省万人计划科技创业领军人才，2021 年获浙江省通信学会科学技术奖一等奖。2010 年 3 月至 2021 年 8 月，任公司董事长、总经理；2021 年 8 月至 2022 年 7 月任公司董事长；2022 年 7 月 25 日起任公司董事，现任杭州泽铭睿股权投资有限公司执行董事兼总经理。

楚金桥先生：1966 年出生，中共党员，中国国籍，无境外居留权，南开大学硕士。现任河南师范大学商学院教授、硕士生导师，多年来共发表论文 20 余篇，主持省级项目 5 项，参与省级以上项目 10 项。2023 年 7 月 25 日起任公司独立董事，目前兼任河南科隆新能源股份有限公司独立董事、河南硅烷科技发展股份有限公司（838402）独立董事、新乡化纤股

份有限公司（000949）独立董事。曾任中原内配集团股份有限公司（002448）独立董事、林州重机集团股份有限公司（002535）独立董事。

尚贤女士：1970 年出生，中国国籍，无境外居留权，一级律师（正高），华东政法大学民商法学硕士。民进河南省委监督委员会委员，民进省直六支部主委，郑州市第十五届政协常委、全国律协金融专业委员会委员，河南省律师协会投融资法律专业委员会副主任，现任河南有章律师事务所主任、律师；2023 年 7 月 25 日起任公司独立董事，目前兼任神马实业股份有限公司（600810）独立董事、中原环保股份有限公司（000544）独立董事。曾任新乡化纤股份有限公司（000949）独立董事、河南世纪通律师事务所律师、北京大成（郑州）律师事务所律师。

黄平先生：1969 年出生，中共党员，中国国籍，无境外居留权，会计学副教授、会计学博士。现任浙江财经大学会计学院副教授；2023 年 7 月 25 日起任公司独立董事，目前兼任中泰股份有限公司（300435）独立董事、浙江国祥股份有限公司独立董事、金标文化创意股份有限公司独立董事，曾任元创科技股份有限公司独立董事、永安期货股份有限公司（600927）独立董事。

2、监事会成员：

杨洒女士：1990 年出生，中国国籍，无境外居留权，研究生学历。现任新乡投资集团有限公司基金管理办公室副主任、新乡新投私募基金管理有限公司执行董事、新乡市定国湖建设有限公司董事长。2024 年 4 月 10 日起任公司监事会主席。

陈铎先生：2000 年出生，中国国籍，无境外居留权，本科学历。2023 年 6 月进入公司，任职公司总裁办。2024 年 4 月 10 日起任公司监事，目前兼任杭州中威安防技术有限公司监事、杭州中威智能科技有限公司监事、杭州中威物业管理有限公司监事、河南中威智能机器人有限公司监事、杭州中威驿享信息科技有限公司监事、杭州中威尚凡信息技术有限公司监事、河南新电信息科技有限公司监事会主席。

伍一帆女士：1982 年出生，中共党员，中国国籍，无境外居留权，研究生学历。2009 年入职中威有限，2009 年至 2011 年从事硬件研发工作，2011 年转至研发产品工作至今，目前为研发中心硬件部产品经理。2024 年 4 月 10 日起任公司职工代表监事。

3、高级管理人员：

赵倩女士：1986 年出生，中国国籍，无境外居留权，本科学历，注册会计师，高级会计师，杭州市高层次人才 D 类。2016 年 8 月至 2021 年 4 月任新乡投资集团有限公司计划财务部主管会计；2018 年 8 月至 2021 年 4 月兼任河南中新装配式建筑科技有限公司财务经理；2021 年 4 月至 2021 年 8 月任新乡投资集团有限公司计划财务部副经理，兼任新乡投资集团有限公司中威电子管理领导小组现场工作成员。2021 年 8 月 26 日起任公司财务总监，2025 年 3 月 10 日起任公司总经理兼财务总监，目前兼任杭州中威安防技术有限公司执行董事兼总经理、杭州中威智能科技有限公司执行董事兼总经理、杭州中威驿享信息科技有限公司执行董事兼总经理、河南新电信息科技有限公司董事、华夏天信（北京）机器人有限公司董事。

史故臣先生：1983 年出生，中共党员，中国国籍，无境外居留权，浙江工业大学通信与信息系统硕士，正高级工程师，杭州市高层次人才 E 类，曾获浙江省通信学会科学技术奖一等奖、参与完成 VAR 数字视频综合多业务光传输交换平台科学技术成果项目、参与的《多域物联实时多媒体系统关键技术与应用》成果获浙江省科学技术进步三等奖。2009 年 8 月入职中威有限；2018 年 6 月至 2019 年 12 月担任公司总经理助理兼任公司技术总监；2011 年 4 月至 2019 年 5 月兼任公司董事；2019 年 12 月至 2021 年 8 月任公司研发（技术）中心总经理。2021 年 8 月 26 日起任公司副总经理。

赵娜女士：1981 年出生，中国国籍，无境外居留权，交通运输工程硕士。2009 年加入公司，2009 年 2 月至 2011 年 2 月任公司交通事业部大区经理，负责高速公路行业产品销售；2011 年 3 月至 2019 年 12 月任公司交通事业部总经理；2020 年 1 月至 2022 年 7 月担任公司智慧交通事业部总经理，负责协助全国高速公路取消省界收费站项目等工程、高速公路隧道提质升级工程、全国高速公路视频云联网工程等；2022 年 7 月 25 日起任公司副总经理，目前兼任杭州中威尚凡信息技术有限公司执行董事兼总经理、丽水中威信息技术有限公司执行董事、华夏天信（北京）机器人有限公司董事。

孙琳女士：1977 年出生，中国国籍，无境外居留权，浙江财经大学投资金融系证券投资专业，本科学历，经济师，杭州市高层次人才 E 类，2001 年获得证券从业人员执业资格。曾任升华集团证券投资部经理、浙江浙大网新兰德科技股份有限公司（股票代码：08106HK 香港创业板）投资部经理、浙江天信科技发展有限公司项目经理、产品运营总监、杭州天港信息技术有限公司副总经理及杭州平治信息技术有限公司副总经理。2010 年 9 月入职中威电子，担任证券投资部经理兼证券事务代表；2015 年 4 月 25 日起任公司董事会秘书兼证券投资部经理。

在股东单位任职情况

适用 不适用

任职人员姓名	股东单位名称	在股东单位担任的职务	任期起始日期	任期终止日期	在股东单位是否领取报酬津贴
刘洋	新乡投资集团有限公司	党委委员	2024年12月18日		是
		副总经理	2024年11月12日		
黄佳	新乡投资集团有限公司	党委副书记	2021年06月08日		是
		副总经理	2021年06月30日		
黄佳	新乡新融资产运营有限公司	董事长、总经理	2024年10月18日		否
陈海军	北京海厚泰资本管理有限公司	执行董事兼经理	2015年05月15日		是
陈海军	新乡市新投产业并购投资基金合伙企业（有限合伙）	委派代表	2020年07月22日		否
陈海军	新乡市新投产业并购投资基金壹号合伙企业（有限合伙）	委派代表	2020年07月31日		否
杨洒	新乡投资集团有限公司	基金管理办公室副主任	2023年09月28日		否

在其他单位任职情况

适用 不适用

任职人员姓名	其他单位名称	在其他单位担任的职务	任期起始日期	任期终止日期	在其他单位是否领取报酬津贴
刘洋	河南新投信息产业有限公司	党支部书记、董事长	2023年11月22日		否
		总经理	2021年04月28日		
黄佳	新乡市新投矿业有限公司	党支部书记	2024年12月25日		否
		董事长	2024年11月16日		
黄佳	卫辉市新投建设发展有限公司	党支部书记	2024年12月25日		否
		董事长	2024年11月16日		
黄佳	河南国网宝泉抽水蓄能有限公司	董事	2024年02月02号	2024年11月16日	否
陈海军	新乡市新投产业并购投资基金贰号合伙企业（有限合伙）	委派代表	2020年07月31日		否
石旭刚	杭州泽铭睿股权投资有限公司	执行董事、总经理	2019年04月16日		是
楚金桥	河南师范大学商学院	教授、硕士生导师	2002年04月01日		是
楚金桥	河南科隆新能源股份有限公司	独立董事	2019年01月01日		是
楚金桥	河南硅烷科技发展股份有限公司（838402）	独立董事	2020年12月30日		是
楚金桥	新乡化纤股份有限公司（000949）	独立董事	2023年04月11日		是
尚贤	河南有章律师事务所	主任、律师	2020年03月01日		是
尚贤	中原环保股份有限公司（000544）	独立董事	2024年01月02日		是
尚贤	神马实业股份有限公司	独立董事	2020年09月16日		是

	(600810)				
黄平	浙江财经大学会计学院	副教授	2000年01月01日		是
黄平	中泰股份有限公司(300435)	独立董事	2023年07月20日		是
黄平	金标文化创意股份有限公司	独立董事	2019年10月01日		是
黄平	浙江国祥股份有限公司	独立董事	2022年07月01日		是
黄平	元创科技股份有限公司	独立董事	2019年09月01日	2024年10月08日	是
杨洒	新乡新投私募基金管理有限公司	执行董事	2022年09月19日		是
杨洒	新乡市定国湖建设有限公司	董事长	2021年12月18日		否
在其他单位任职情况的说明	无				

公司现任及报告期内离任董事、监事和高级管理人员近三年证券监管机构处罚的情况

适用 不适用

3、董事、监事、高级管理人员报酬情况

董事、监事、高级管理人员报酬的决策程序、确定依据、实际支付情况

董事、监事、高级管理人员报酬的决策程序	在公司承担职务的董事、监事、高级管理人员报酬由公司支付；独立董事津贴依据股东大会决议支付，独立董事会务费实报实销。
董事、监事、高级管理人员报酬确定依据	依据公司盈利水平及各董事、监事、高级管理人员的分工及履行情况确定。
董事、监事和高级管理人员报酬的实际支付情况	2024年度，实际支付董事、监事、高级管理人员报酬449.57万元。

公司报告期内董事、监事和高级管理人员报酬情况

单位：万元

姓名	性别	年龄	职务	任职状态	从公司获得的税前报酬总额	是否在公司关联方获取报酬
黄佳	男	42	董事	现任	0	是
陈海军	男	46	董事	现任	0	是
石旭刚	男	57	董事	现任	0	是
楚金桥	男	59	独立董事	现任	8.00	否
尚贤	女	55	独立董事	现任	8.00	否
黄平	男	56	独立董事	现任	8.00	否
杨洒	女	35	监事会主席	现任	0	是
陈铎	男	25	监事	现任	7.27	否
伍一帆	女	43	职工代表监事	现任	19.17	否
赵倩	女	39	财务总监	现任	34.13	否
史故臣	男	42	副总经理	现任	89.25	否
赵娜	女	44	副总经理	现任	89.76	否
孙琳	女	48	董事会秘书	现任	60.45	否
李一策	男	52	董事长、总经理	离任	46.96	否
胡明磊	男	46	董事	离任	0	是
毛宏明	男	59	监事会主席	离任	5.07	否
李佩宇	男	41	监事	离任	0	是
郭红玲	女	43	职工代表监事	离任	6.07	否
何珊珊	女	44	总经理	离任	36.81	否
杨威	男	42	副总经理	离任	30.63	否

合计	--	--	--	--	449.57	--
----	----	----	----	----	--------	----

其他情况说明

适用 不适用

八、报告期内董事履行职责的情况

1、本报告期董事会情况

会议届次	召开日期	披露日期	会议决议
第五届董事会第十一次会议	2024年03月18日	2024年03月19日	《第五届董事会第十一次会议决议公告》
第五届董事会第十二次会议	2024年04月26日		
第五届董事会第十三次会议	2024年08月16日		
第五届董事会第十四次会议	2024年08月27日	2024年08月28日	《第五届董事会第十四次会议决议公告》
第五届董事会第十五次会议	2024年10月25日	2024年10月26日	《第五届董事会第十五次会议决议公告》
第五届董事会第十六次会议	2024年12月03日	2024年12月05日	《第五届董事会第十六次会议决议公告》
第五届董事会第十七次会议	2024年12月19日	2024年12月20日	《第五届董事会第十七次会议决议公告》

2、董事出席董事会及股东大会的情况

董事出席董事会及股东大会的情况							
董事姓名	本报告期应参加董事会次数	现场出席董事会次数	以通讯方式参加董事会次数	委托出席董事会次数	缺席董事会次数	是否连续两次未亲自参加董事会会议	出席股东大会次数
李一策	7	5	2	0	0	否	5
胡明磊	4	0	4	0	0	否	3
黄佳	2	0	2	0	0	否	1
陈海军	7	0	7	0	0	否	5
石旭刚	7	0	7	0	0	否	4
楚金桥	7	1	6	0	0	否	5
尚贤	7	1	6	0	0	否	5
黄平	7	6	1	0	0	否	5

连续两次未亲自出席董事会的说明

无

3、董事对公司有关事项提出异议的情况

董事对公司有关事项是否提出异议

是 否

报告期内董事对公司有关事项未提出异议。

4、董事履行职责的其他说明

董事对公司有关建议是否被采纳

是 否

董事对公司有关建议被采纳或未被采纳的说明

报告期内，公司全体董事勤勉尽责，严格按照中国证监会和深圳证券交易所的相关规定以及《公司章程》、《董事会议事规则》等制度开展工作，高度关注公司规范运作和经营情况。根据公司的实际情况，对公司的重大治理和经营决策提

出了相关的意见，经过充分沟通讨论，形成一致意见，并坚决监督和推动董事会决议的执行，确保决策科学、及时、高效，维护公司和全体股东的合法权益。

九、董事会下设专门委员会在报告期内的情况

委员会名称	成员情况	召开会议次数	召开日期	会议内容	提出的重要意见和建议	其他履行职责的情况	异议事项具体情况（如有）
审计委员会	黄平、楚金桥、石旭刚	7	2024年01月03日	审议以下议案： 1、《2024年度内部审计部工作计划》。	1、请公司及时制定2024年度的经营战略并同步给各位独立董事。 2、内部审计部应在实际经营过程中对审计计划进行补充调整，按需进行审计工作。		
			2024年03月18日	审议以下议案： 1、《2023年1-12月财务报表内部审计报告》； 2、《2023年度内部控制自我评价报告》； 3、《审计委员会及内部审计部2023年度工作总结》； 4、《2023年年度报告全文》及摘要； 5、《关于因同一控制下企业合并、会计政策变更追溯调整财务数据的议案》； 6、《关于前期会计差错更正的议案》。	1、公司近几年财务状况不佳，短期脱困要和公司战略调整贴合，加强研发，提升产品核心竞争力，提升议价能力和付款条件；加强公司凝聚力，提升效率效果；公司应收款应当和考核捆绑更紧密。2、在内控角度，应当提醒管理层经营风险。财务和销售应当共同分析产品数据，找准公司产品定位。3、内部审计部应当参与公司经营分析会议，跟踪2024年度公司规划的实施进展，并向审计委员会汇报工作。		
			2024年04月26日	审议以下议案： 1、《2024年1-3月财务报表内部审计报告》； 2、《2024年第一季度报告》。	1、存货周转率偏低，建议优化存货结构；2、公司近期高管变动，应稳定员工情绪，同时明确责任目标；3、应收款催收仍是重中之重。		
			2024年07月09日	审议以下议案： 1、《关于制定〈内部审计制度〉的议案》； 2、《关于制定〈会计师事务所选聘制度〉的议案》； 3、《关于选聘2024年度会计师事务所资质条件、要求及评价要素的议案》。			
			2024年08月16日	审议以下议案： 1、《2024年1-6月财务报表内部审计报告》； 2、《2024年半年度报告全文》及摘要。	1、2024年半年度扣除后营收约6000万元，利润亏损。公司应当关注营收和利润，跟踪销售和财务部门数据，防范退市风险。公司应当在保证现有业务的基础		

					上,探索新业务。2、公司新赛道的探索要做好充分的前期调研及可行性分析。		
			2024年08月27日	审议以下议案: 1、《关于变更会计师事务所的议案》。			
			2024年10月25日	审议以下议案: 1、《2024年1-9月财务报表内部审计报告》; 2、《2024年第三季度报告》。	1、加强合同管理,提升对内控审计的关注;2、提高对全年营收的关注。		
提名委员会	尚贤、楚金桥、陈海军	1	2024年10月25日	审议以下议案: 1、《关于聘任总经理的议案》; 2、《关于补选第五届董事会非独立董事的议案》。			
薪酬与考核委员会	尚贤、黄平、李一策	1	2024年3月18日	审议以下议案: 1、《关于2021年员工持股计划提前终止的议案》; 2、《关于制定〈高级管理人员薪酬及考核管理制度〉的议案》。			
战略委员会	李一策、楚金桥、黄平	1	2024年09月05日	审议以下议案: 1、《关于制定公司短期战略规划的议案》。	1、根据市场需求、产品差异化情况、市场竞争程度等因素确定几种重点产品; 2、不再承接风险大的集成项目; 3、讨论制定新电信息北斗项目的三年发展规划,形成核心能力; 4、多元化经营,通过并购开发新市场、新技术和新产品。		

十、监事会工作情况

监事会在报告期内的监督活动中发现公司是否存在风险

是 否

监事会对报告期内的监督事项无异议。

十一、公司员工情况

1、员工数量、专业构成及教育程度

报告期末母公司在职员工的数量(人)	139
报告期末主要子公司在职员工的数量(人)	86
报告期末在职员工的数量合计(人)	225
当期领取薪酬员工总人数(人)	225
母公司及主要子公司需承担费用的离退休职工人数(人)	1

专业构成	
专业构成类别	专业构成人数（人）
生产人员	28
销售人员	54
技术人员	98
财务人员	14
行政人员	31
合计	225
教育程度	
教育程度类别	数量（人）
硕士及以上	10
本科	137
专科	62
高中及以下	16
合计	225

2、薪酬政策

公司依据同行业薪酬情况，经过市场调研结果结合本公司实际情况，设定对外具有竞争力，对内相对公平的薪酬方案，公司完善了公司薪酬制度和激励机制，继续探讨各种有效的激励方式，将员工的收入与公司的发展和员工的绩效以及员工价值创造紧密联系，更加有效调动全体员工的积极性和创造力。

3、培训计划

公司针对不同的群体做出有针对性的培训计划。针对管理人员，公司将人员分成四大类进行培训，分别是综合管理类、生产质量类、财务类、销售类四大类培训。针对车间的生产技术人员，公司与当地技术院校进行合作，定期对各类生产技术人员进行培训并取得相应的技能等级证书。

4、劳务外包情况

适用 不适用

十二、公司利润分配及资本公积金转增股本情况

报告期内利润分配政策，特别是现金分红政策的制定、执行或调整情况

适用 不适用

公司报告期利润分配预案及资本公积金转增股本预案与公司章程和分红管理办法等的相关规定一致

是 否 不适用

公司报告期利润分配预案及资本公积金转增股本预案符合公司章程等的相关规定。

本年度利润分配及资本公积金转增股本情况

分配预案的股本基数（股）	302,806,028
现金分红金额（元）（含税）	0.00
以其他方式（如回购股份）现金分红金额（元）	0.00
现金分红总额（含其他方式）（元）	0.00
可分配利润（元）	-205,520,475.87

现金分红总额（含其他方式）占利润分配总额的比例	0.00%
本次现金分红情况	
其他	
利润分配或资本公积金转增预案的详细情况说明	
<p>经北京兴华会计师事务所（特殊普通合伙）审计，公司 2024 年度归属于上市公司股东的净利润-62,813,419.83 元，母公司实现净利润-27,275,045.89 元，截至 2024 年 12 月 31 日，合并报表未分配利润为-205,520,475.87 元，母公司未分配利润为-136,297,894.46 元。</p> <p>根据《公司章程》《公司未来三年（2024-2026）股东回报规划》等相关规定，公司弥补亏损和提取公积金后所余税后利润，按照股东持有的股份比例分配。公司实施现金分红应同时满足以下条件：（1）公司该年度的可分配利润（即公司弥补亏损、提取公积金后所余的税后利润）为正值，实施现金分红不会影响公司后续持续经营；（2）审计机构对公司的该年度财务报告出具标准无保留意见的审计报告；（3）公司未来十二个月内无重大对外投资计划或重大现金支出（募集资金项目除外）。鉴于公司 2024 年度合并报表和母公司报表未分配利润均为负值，为保证公司正常经营和长远发展，更好地维护全体股东的长远利益，董事会拟定 2024 年度利润分配预案：2024 年度不派发现金红利，不送红股，不以资本公积金转增股本。</p>	

公司报告期内盈利且母公司可供股东分配利润为正但未提出现金红利分配预案

适用 不适用

十三、公司股权激励计划、员工持股计划或其他员工激励措施的实施情况

适用 不适用

1、股权激励

不适用

董事、高级管理人员获得的股权激励

适用 不适用

高级管理人员的考评机制及激励情况

不适用

2、员工持股计划的实施情况

适用 不适用

报告期内全部有效的员工持股计划情况

员工的范围	员工人数	持有的股票总数（股）	变更情况	占上市公司股本总额的比例	实施计划的资金来源
公司董事（不含独立董事）、监事、高级管理人员，公司及控股子公司中层管理人员、骨干员工以及公司董事会认为应当激励的其他员工	45	3,664,942	无	1.21%	员工合法薪酬、自筹资金以及法律法规允许的其他方式

报告期内董事、监事、高级管理人员在员工持股计划中的持股情况

姓名	职务	报告期初持股数（股）	报告期末持股数（股）	占上市公司股本总额的比例
孙琳	董事会秘书	300,000	0	0.00%
史故臣	副总经理	230,000	0	0.00%
赵娜	副总经理	530,000	0	0.00%
郭红玲	职工代表监事（离任）	20,000	0	0.00%
何珊珊	总经理（离任）	750,000	0	0.00%
杨威	副总经理（离任）	430,000	0	0.00%

报告期内资产管理机构的变更情况

适用 不适用

报告期内因持有人处置份额等引起的权益变动情况

适用 不适用

因公司 2021 年员工持股计划所有考核目标均未能达成，员工持股计划无法解锁，公司决定提前终止本次员工持股计划并由员工持股计划管理委员会负责后续处置、清算和财产分配。截至报告期末，员工持股计划管理委员会已择机出售股票 1,700,000 股，公司 2021 年员工持股计划仍持有公司股票 1,964,942 股，占公司总股本的 0.65%。

报告期内股东权利行使的情况

不适用

报告期内员工持股计划的其他相关情形及说明

适用 不适用

员工持股计划管理委员会成员发生变化

适用 不适用

员工持股计划对报告期上市公司的财务影响及相关会计处理

适用 不适用

因本公司员工持股计划终止，本期择机售出股票 1,700,000.00 股，按照回购均价 2.76 元结转库存股成本 4,692,000.00 元，库存股本期减少金额为 4,692,000.00 元，卖出所得与库存股成本的差额计入资本公积-股本溢价 6,220,908.60 元。

报告期内员工持股计划终止的情况

适用 不适用

因公司 2021 年员工持股计划所有考核目标均未能达成，员工持股计划无法解锁，考虑到参与员工的资金占用成本，公司于 2024 年 3 月 18 日召开了 2021 年员工持股计划第二次持有人会议、第五届董事会第一次独立董事专门会议、第五届董事会薪酬与考核委员会第二次会议、第五届董事会第十一次会议和第五届监事会第十次会议，审议通过了《关于公司 2021 年员工持股计划提前终止的议案》。根据《公司 2021 年员工持股计划（草案）》及 2021 年第一次临时股东大会的授权，本次公司提前终止员工持股计划事项无需提交公司股东大会审议。具体内容详见公司于 2024 年 3 月 19 日在巨潮资讯网披露的《关于公司 2021 年员工持股计划提前终止的公告》（公告编号 2024-014）。

其他说明：

无

3、其他员工激励措施

适用 不适用

十四、报告期内的内部控制制度建设及实施情况

1、内部控制建设及实施情况

报告期内公司根据《企业内部控制基本规范》及其配套指引的规定，对内部控制体系进行适时的更新和完善，建立一套设计科学、简洁适用、运行有效的内部控制体系，并由审计委员会、内部审计部门共同组成公司的风险内控管理组织体系，对公司的内部控制管理进行监督与评价。公司通过内部控制体系的运行、分析与评价，有效防范了经营管理中的风险，促进了内部控制目标的实现。

2、报告期内发现的内部控制重大缺陷的具体情况

□是 否

十五、公司报告期内对子公司的管理控制情况

公司名称	整合计划	整合进展	整合中遇到的问题	已采取的解决措施	解决进展	后续解决计划
不适用	不适用	不适用	不适用	不适用	不适用	不适用

十六、内部控制评价报告及内部控制审计报告

1、内控评价报告

内部控制评价报告全文披露日期	2025 年 04 月 23 日	
内部控制评价报告全文披露索引	巨潮资讯网 http://www.cninfo.com.cn 《2024 年度内部控制自我评价报告》	
纳入评价范围单位资产总额占公司合并财务报表资产总额的比例	100.00%	
纳入评价范围单位营业收入占公司合并财务报表营业收入的比例	100.00%	
缺陷认定标准		
类别	财务报告	非财务报告
定性标准	<p>出现下列情形的，应认定为重大缺陷：（1）控制环境无效；（2）公司董事、监事和高级管理人员的舞弊行为；（3）发现当期财务报表存在重大错报，而内部控制在运行过程中未能发现该错报；（4）已经发现并报告给管理层的重大缺陷在合理的时间内未加以改正；（5）公司审计委员会和内部审计机构对内部控制的监督无效。</p> <p>出现以下情形的，应认定为重要缺陷：（1）关键岗位人员舞弊；（2）未按公认会计准则选择和应用会计政策；（3）未建立反舞弊程序和控制措施；（4）财务报告过程控制存在一项或多项缺陷，虽未达到重大缺陷标准，但影响财务报告达到合理、准确的目标。</p> <p>除了上述重大缺陷、重要缺陷之外的其他内部控制缺陷为一般缺陷。</p>	<p>具有以下特征的缺陷，认定为重大缺陷：（1）公司经营活动严重违反国家法律法规；（2）媒体负面新闻频频曝光，对公司声誉造成重大损害；（3）中高级管理人员和高级技术人员严重流失；（4）重要业务缺乏制度控制或制度系统性失效；（5）内部控制评价的结果特别是重大缺陷或重要缺陷未得到整改；（6）企业决策程序不科学，如重大决策失误，给公司造成重大财产损失。</p> <p>具有以下特征的缺陷，认定为重要缺陷：（1）公司违反国家法律法规收到轻微处罚；（2）关键岗位业务人员流失严重；（3）媒体出现负面新闻，涉及局部区域；（4）重要业务制度控制或系统存在缺陷；（5）内部控制重要缺陷未得到整改；（6）公司决策程序导致出现一般失误。</p> <p>除了上述重大缺陷、重要缺陷之外的其他内部控制缺陷为一般缺陷。</p>
定量标准	<p>定量标准以营业收入、资产总额作为衡量指标。</p> <p>内部控制缺陷可能导致或导致的损失与利润表相关的，以营业收入指标衡量。（1）如果该缺陷单独或连同其他缺陷可能导致财务报告错报金额不超过营业收入的 1%，则认定为一般缺陷；（2）如果超过营业收入的 1%但不超过 3%，则认定为重要缺陷；（3）如果超过营业收入的 3%，则认定为重大</p>	<p>定量标准以营业收入、资产总额作为衡量指标。</p> <p>内部控制缺陷可能导致或导致的损失与利润表相关的，以营业收入指标衡量。（1）如果该缺陷单独或连同其他缺陷可能导致财务报告错报金额不超过营业收入的 1%，则认定为一般缺陷；（2）如果超过营业收入的 1%但不超过 3%，则认定为重要缺陷；（3）如果超过营业收入的 3%，则认定为重大</p>

	缺陷。 内部控制缺陷可能导致或导致的损失与资产管理相关的，以资产总额指标衡量。(1) 如果该缺陷单独或连同其他缺陷可能导致财务报告错报金额不超过资产总额的 0.5%，则认定为一般缺陷；(2) 如果超过资产总额的 0.5% 但不超过 2%，则认定为重要缺陷；(3) 如果超过资产总额的 2%，则认定为重大缺陷。	缺陷。 内部控制缺陷可能导致或导致的损失与资产管理相关的，以资产总额指标衡量。(1) 如果该缺陷单独或连同其他缺陷可能导致财务报告错报金额不超过资产总额的 0.5%，则认定为一般缺陷；(2) 如果超过资产总额的 0.5% 但不超过 2%，则认定为重要缺陷；(3) 如果超过资产总额的 2%，则认定为重大缺陷。
财务报告重大缺陷数量 (个)		0
非财务报告重大缺陷数量 (个)		0
财务报告重要缺陷数量 (个)		0
非财务报告重要缺陷数量 (个)		0

2、内部控制审计报告

适用 不适用

内部控制审计报告中的审议意见段	
中威电子于 2024 年 12 月 31 日按照《企业内部控制基本规范》和相关规定在所有重大方面保持了有效的财务报告内部控制。	
内控审计报告披露情况	披露
内部控制审计报告全文披露日期	2025 年 04 月 23 日
内部控制审计报告全文披露索引	巨潮资讯网 http://www.cninfo.com.cn 《杭州中威电子股份有限公司 2024 年度内部控制审计报告》([2025]京会兴审字第 00840128 号)
内控审计报告意见类型	标准无保留意见
非财务报告是否存在重大缺陷	否

会计师事务所是否出具非标准意见的内部控制审计报告

是 否

会计师事务所出具的内部控制审计报告与董事会的自我评价报告意见是否一致

是 否

十七、上市公司治理专项行动自查问题整改情况

不适用

第五节 环境和社会责任

一、重大环保问题

上市公司及其子公司是否属于环境保护部门公布的重点排污单位

是 否

报告期内因环境问题受到行政处罚的情况

公司或子公司名称	处罚原因	违规情形	处罚结果	对上市公司生产经营的影响	公司的整改措施
无	不适用	不适用	不适用	不适用	不适用

参照重点排污单位披露的其他环境信息

不适用

在报告期内为减少其碳排放所采取的措施及效果

适用 不适用

未披露其他环境信息的原因

公司及下属子公司均不属于环境保护部门公布的重点排污单位，公司的生产及运营严格遵守国家有关法律法规，公司将持续加强环保监督管理，确保企业发展符合环境保护政策法规。

二、社会责任情况

公司积极履行企业公民应尽的义务，承担社会责任。公司在不断为股东创造价值的同时，也积极承担对职工、客户、社会等其他利益相关者的责任。

公司严格按照《公司法》、《深圳证券交易所创业板股票上市规则》、《上市公司信息披露管理办法》等相关法律法规的要求，及时、准确、真实、完整地进行信息披露，通过投资者电话、电子邮箱、公司网站和投资者关系互动平台等多种方式与投资者进行沟通交流，提高了公司的透明度和诚信度。公司非常重视对投资者的合理回报，制定了相对稳定的利润分配政策和分红方案以回报股东。

公司一直坚持“创新成就梦想”的人才理念，实施企业人才战略，严格遵守相关法律法规，尊重和员工的个人权益，切实关注员工健康、安全和满意度；通过知识技能的理论培训及实操技能培训等方式使员工得到切实的提高和发展，维护员工权益。

公司始终将依法经营作为公司运行的基本原则，注重企业经济效益与社会效益的同步共赢。公司严格遵守国家法律、法规、政策的规定，始终依法经营，积极纳税，发展就业岗位，支持地方经济的发展。

三、巩固拓展脱贫攻坚成果、乡村振兴的情况

报告期内，公司暂未开展具体工作。

第六节 重要事项

一、承诺事项履行情况

1、公司实际控制人、股东、关联方、收购人以及公司等承诺相关方在报告期内履行完毕及截至报告期末尚未履行完毕的承诺事项

适用 不适用

承诺事由	承诺方	承诺类型	承诺内容	承诺时间	承诺期限	履行情况
首次公开发行或再融资时所作承诺	石旭刚	股份限售承诺	在其任职期间内，每年转让的股份不超过其直接或间接持有公司股份总数的百分之二十五。在公司股票上市之日起六个月内申报离职的，自申报离职之日起十八个月内不得转让其直接或间接持有的本公司股份；在公司股票上市之日起第七个月至第十二个月之间申报离职的，自申报离职之日起十二个月内不得转让其直接或间接持有的本公司股份。	2011年10月12日	长期	截至报告期末，承诺人均遵守上述承诺，未发现违反上述承诺的情况。
首次公开发行或再融资时所作承诺	石旭刚	避免同业竞争与关联交易的承诺	石旭刚先生于 2010 年 12 月 15 日出具了《避免同业竞争承诺函》，做出了如下承诺：“本人在作为中威电子的实际控制人及持有 5%以上股份的股东期间，不会在中国境内或境外，以任何方式（包括但不限于单独经营、通过合资经营或拥有另一公司或企业的股份及其他权益）直接或间接参与任何与中威电子构成竞争的任何业务或活动，不以任何方式从事或参与生产任何与中威电子产品相同、相似或可以取代股份公司产品的业务活动。本人愿意承担因违反上述承诺而给中威电子造成的全部经济损失。”	2011年10月12日	长期	截至报告期末，承诺人均遵守上述承诺，未发现违反上述承诺的情况。
其他承诺	北京海厚泰资本管理有限公司-新乡市新投产业并购投资基金壹号合伙企业（有限合伙）、新乡市新投产业并购投资基金合伙企业（有限合伙）	避免同业竞争的承诺	承诺人于 2022 年 5 月 23 日签署了《关于避免与上市公司同业竞争的承诺函》，做出了如下承诺：1、本次交易完成后，承诺人直接或间接对中威电子保持实质性控制关系期间，承诺人将根据业务板块划分、整体发展规划等方面进行适当安排，将不会采取控股方式直接或间接新增国内外智能化安防、智慧城市、智能视频云、公共安全视频大数据技术等领域的销售与服务业务（以下简称“主营业务”）。承诺人也不会协助、促使或代表任何第三方以任何方式直接或间接新增从事上述业务。如承诺人、承诺人直接或间接控制的其他企业与中威电子上述主营业务构成竞争或潜在同业竞争的，承诺人同意在条件许可的前提下，以有利于中威电子的利益为原则，通过采取并购重组、资产处置、股权转让、业务经营委托、股权委托或将新业务机会赋予中威电子及其子公司等多种方式予以消除。 2、在承诺人与上市公司保持实质性股权控制关系期间，承诺人保证不利用自身对上市公司的控制关系从事或参与从事有损上市公司及其中小股东利益的行为。 3、如承诺人将来经营的产品或服务与上市公司的主营产品或服务有可能形成竞争，承诺人同意上市公司有权优先收购承诺人与该等产品或服务	2022年05月23日	长期	截至报告期末，承诺人均遵守上述承诺，未发现违反上述承诺的情况。

			<p>有关的资产或承诺人在子企业中的全部股权。</p> <p>4、如因承诺人未履行在本承诺函中所作的承诺给上市公司造成损失的，承诺人将赔偿上市公司的实际损失。</p> <p>5、承诺人在避免同业竞争方面所做的各项承诺，同样适用于承诺人直接或间接控制的其他企业。</p>			
其他承诺	新乡投资集团有限公司	避免同业竞争的承诺	<p>承诺人于 2023 年 5 月 24 日签署了《关于避免与上市公司同业竞争的补充承诺函》，做出了如下承诺：</p> <p>1、本次交易完成后，本公司直接或间接对杭州中威电子股份有限公司保持实质性控制关系期间，本公司将根据业务板块划分、整体发展规划等方面进行适当安排，将不会采取控股方式直接或间接新增国内外智能化安防、智慧城市、智能视频云、公共安全视频大数据技术等领域的销售与服务业务（以下简称“主营业务”）。本公司也不会协助、促使或代表任何第三方以任何方式直接或间接新增从事上述业务。</p> <p>2、本次交易完成后，如本公司、本公司直接或间接控制的其他企业与中威电子上述主营业务构成竞争或潜在同业竞争的，本公司同意在条件许可的前提下，以有利于中威电子的利益为原则，通过包括但不限于资产注入、资产重组、业务调整等方式，稳妥推进与上市公司相关业务的整合，以避免和解决可能对上市公司造成的不利影响。</p> <p>（1）截至本承诺函出具日，本公司控制的 2 家企业（河南新电信息科技有限公司、新乡智慧城市建设管理有限公司）目前与中威电子存在同业竞争情形，本公司承诺在成为中威电子间接控股股东之日起，以如下方式避免、减少或消除同业竞争情形：</p> <p>①对于河南新电信息科技有限公司，本公司承诺，自本公司成为中威电子间接控股股东之日起 2 年内，将以股权出售、资产/业务合并、资产剥离或收购方式，将河南新电信息科技有限公司相关资产、业务或整体并入上市公司或出售给无关联第三方。自本公司成为中威电子间接控股股东之日起至上述同业竞争情况整改完毕之日（以下简称“过渡期”），本公司将按季度根据财务报表及在手订单进行分析并预测，确保河南新电信息科技有限公司的同类收入或毛利占上市公司主营业务收入或毛利的比例低于 30%，确保其与上市公司不存在构成重大不利影响的同业竞争情形。</p> <p>在新电信息完成产权交易前，为保障上市公司的利益不受影响，新乡投资集团承诺通过股权委托管理等方式将新乡市智慧城市建设管理有限公司持有的新电信息 71.12%的股权全部委托予中威电子管理，托管至国有产权交易完成之日止，在委托管理期限内，新乡智慧城市建设管理有限公司对应的除股权处置权、收益权等财产性权利之外的其他股东权利，包括但不限于表决权、董事提名权，均托管给中威电子，新乡智慧城市建设管理有限公司应按照中威电子的意见行使托管权利，不得自行行使托管权利。</p> <p>②对于新乡智慧城市建设管理有限公司，本公司</p>	2023 年 05 月 24 日	长期	截止报告期末，公司已完成对新电信息的控制，该同业竞争问题已解决。承诺人均遵守上述承诺，未发现违反上述承诺的情况。

			<p>承诺，自本公司成为中威电子间接控股股东之日起，除河南新电信息科技有限公司按照上述第①项承诺予以整改规范外，本公司将严格控制新乡智慧城市建设管理有限公司的经营范围及主营业务，承诺不以其自身名义独立实施或主动承接与中威电子存在同业竞争的业务，如存在与中威电子构成同业竞争的业务或潜在业务机会的，将在合法合规情况下，并按照本承诺函第 4 条的约定将该等业务或机会优先让予上市公司，确保其与上市公司不发生构成重大不利影响的同业竞争。</p> <p>(2) 截至本承诺函出具日，本公司控制的 6 家企业（河南新投信息产业有限公司、新乡云政科技信息有限公司、河南金信计算机有限公司、河南平原大数据产业发展有限公司、美康惠管理咨询（河南）有限公司、新乡建工建设有限公司）存在部分经营范围与中威电子相同或相似的情形，但实际经营业务实质上不构成同业竞争。本公司承诺，上述 6 家公司未来不新增与中威电子相同或相似的经营范围，且在今后开展业务过程中，不经营与上市公司产生同业竞争的业务。</p> <p>3、在本公司与上市公司保持实质性股权控制关系期间，本公司保证不利用自身对上市公司的控制关系谋求不正当利益，从事或参与从事有损上市公司及其中小股东利益的行为，并促使本公司控制的其他企业避免从事与上市公司具有实质性竞争的业务。如本公司将来经营的产品或服务与上市公司的主营产品或服务有可能形成竞争，本公司同意上市公司有权优先收购本公司与该等产品或服务有关的资产或本公司在子公司中的全部股权。</p> <p>4、如本公司获得与上市公司主营业务构成实质性同业竞争的业务机会，将书面通知上市公司，并在合法合规的前提下，尽最大努力促使该等新业务机会按合理、公平的条款和条件优先让予上市公司，但与上市公司的主营业务相同或者相似的不构成控制或重大影响的少数股权财务性投资商业机会除外。若上市公司决定不接受该等新业务机会，或者在收到本公司的通知后 30 日内未就是否接受该等新业务机会通知本公司，则应视为上市公司已放弃该等新业务机会，本公司或本公司控制的其他企业可自行接受该等新业务机会并自行从事、经营该等业务。</p> <p>5、如因本公司未履行在本承诺函中所作的承诺给上市公司造成损失的，本公司将赔偿上市公司的实际损失。</p> <p>6、本公司在避免同业竞争方面所做的各项承诺，同样适用于本公司直接或间接控制的其他企业。</p> <p>本承诺函自出具日起生效，本公司之前出具的与本承诺函不一致的，以本承诺函为准。</p>			
其他承诺	新乡新融资产运营有限公司	避免同业竞争的承诺	<p>承诺人于 2023 年 8 月 14 日签署了《关于避免与上市公司同业竞争的承诺函》，做出了如下承诺：1、承诺人之控股股东新乡投资集团有限公司直接或间接对中威电子保持实质性控制关系期间，承诺人将根据业务板块划分、整体发展规划等方面进行适当安排，将不会采取控股方式直接或间接新增国内外智能化安防、智慧城市、智能视频云、公共安全视频大数据技术等领域的销售</p>	2023 年 08 月 14 日	长期	截至报告期末，承诺人均遵守上述承诺，未发现违反上述承诺的情况。

			<p>与服务业务(以下简称“主营业务”)。承诺人也不会协助、促使或代表任何第三方以任何方式直接或间接新增从事上述业务。如承诺人、承诺人直接或间接控制的其他企业与中威电子上述主营业务构成竞争或潜在同业竞争的,承诺人同意在条件许可的前提下,以有利于中威电子的利益为原则,通过采取并购重组、资产处置、股权转让、业务经营委托、股权委托或将新业务机会赋予中威电子及其子公司等多种方式予以消除。</p> <p>2、在新乡投资集团有限公司与上市公司保持实质性股权控制关系期间,承诺人保证不利用自身对上市公司的控制关系从事或参与从事有损上市公司及其中小股东利益的行为。</p> <p>3、如承诺人将来经营的产品或服务与上市公司的主营产品或服务有可能形成竞争,承诺人同意上市公司有权优先收购承诺人与该等产品或服务有关的资产或承诺人在子企业中的全部股权。</p> <p>4、如因承诺人未履行在本承诺函中所作的承诺给上市公司造成损失的,承诺人将赔偿上市公司的实际损失。</p> <p>5、承诺人在避免同业竞争方面所做的各项承诺,同样适用于承诺人直接或间接控制的其他企业。</p>			
其他承诺	北京海厚泰资本管理有限公司一新乡市新投产业并购投资基金壹号合伙企业(有限合伙)、新乡市新投产业并购投资基金合伙企业(有限合伙)、新乡投资集团有限公司	关于关联交易的承诺	<p>承诺人于 2022 年 5 月 23 日签署了《关于减少和规范关联交易的承诺函》,做出了如下承诺: 1、严格遵守有关上市公司监管法规,尽量避免与上市公司发生非必要的关联交易;对于确有必要且无法回避的关联交易,均按照公平、公允和等价有偿的原则进行,交易价格按市场公认的合理价格确定,并按相关法律、法规以及规范性文件的规定履行交易审批程序及信息披露义务,切实保护上市公司及其中小股东利益。</p> <p>2、严格按照市场公允公平原则,在履行上市公司有关关联交易内部决策的基础上,保证以规范公平的方式进行交易并及时披露相关信息,从制度上保证上市公司的利益不受损害。</p> <p>若违反上述承诺,承诺人将承担相应的法律责任,就由此给上市公司造成的损失承担赔偿责任。</p>	2022 年 05 月 23 日	长期	截止报告期末,公司上述股东均遵守上述承诺,未发现违反上述承诺的情况。
其他承诺	北京海厚泰资本管理有限公司一新乡市新投产业并购投资基金壹号合伙企业(有限合伙)、新乡市新投产业并购投资基金合伙企业(有限合伙)、	关于保持上市公司独立性的承诺	<p>承诺人于 2022 年 5 月 23 日签署了《关于保持上市公司独立性的承诺函》,做出了如下承诺:</p> <p>(一) 人员独立</p> <p>1、保证上市公司的总经理、副总经理、财务负责人、董事会秘书等高级管理人员在上市公司专职工作,不在承诺人控制的其他企业中担任除董事、监事以外的其他职务,且不在承诺人控制的其他企业中领薪。</p> <p>2、保证上市公司的财务人员独立,不在承诺人控制的其他企业中兼职或领取报酬。</p> <p>3、保证上市公司拥有完整独立的劳动、人事及薪酬管理体系,该等体系和承诺人控制的其他企业之间完全独立。</p> <p>(二) 资产独立</p> <p>1、保证上市公司具有独立完整的资产,上市公司的资产全部处于上市公司的控制之下,并为上</p>	2022 年 05 月 23 日	长期	截至报告期末,承诺人均遵守上述承诺,未发现违反上述承诺的情况。

	新乡投资集团有限公司		<p>市公司独立拥有和运营。保证承诺人及承诺人控制的其他企业不以任何方式违法违规占用上市公司的资金、资产。</p> <p>2、保证不以上市公司的资产为承诺人及承诺人控制的其他企业的债务违规提供担保。</p> <p>(三) 财务独立</p> <p>1、保证上市公司建立独立的财务部门和独立的财务核算体系。</p> <p>2、保证上市公司具有规范、独立的财务会计制度和对子公司的财务管理制度。</p> <p>3、保证上市公司独立在银行开户，不与承诺人及承诺人控制的其他企业共用银行账户。</p> <p>4、保证上市公司能够作出独立的财务决策，承诺人及承诺人控制的其他企业不通过违法违规的方式干预上市公司的资金使用、调度。</p> <p>5、保证上市公司依法独立纳税。</p> <p>(四) 业务独立</p> <p>1、保证上市公司拥有独立开展经营活动的资产、人员、资质和能力，具有面向市场独立自主持续经营的能力。</p> <p>2、保证尽量减少承诺人及承诺人控制的其他企业与上市公司的关联交易，无法避免或有合理原因的关联交易则按照“公开、公平、公正”的原则依法进行。</p> <p>(五) 机构独立</p> <p>1、保证上市公司依法建立健全股份公司法人治理结构，拥有独立、完整的组织机构。</p> <p>2、保证上市公司的股东大会、董事会、独立董事、监事会、高级管理人员等依照法律、法规和公司章程独立行使职权。</p> <p>3、保证上市公司拥有独立、完整的组织机构，与承诺人控制的其他企业间不存在机构混同的情形。”</p>			
承诺是否按时履行	是					
如承诺超期未履行完毕的，应当详细说明未完成履行的具体原因及下一步的工作计划	不适用					

2、公司资产或项目存在盈利预测，且报告期仍处在盈利预测期间，公司就资产或项目达到原盈利预测及其原因做出说明

适用 不适用

二、控股股东及其他关联方对上市公司的非经营性占用资金情况

适用 不适用

公司报告期不存在控股股东及其他关联方对上市公司的非经营性占用资金。

三、违规对外担保情况

适用 不适用

公司报告期无违规对外担保情况。

四、董事会对最近一期“非标准审计报告”相关情况的说明

适用 不适用

五、董事会、监事会、独立董事（如有）对会计师事务所本报告期“非标准审计报告”的说明

适用 不适用

六、董事会关于报告期会计政策、会计估计变更或重大会计差错更正的说明

适用 不适用

由于经办人员工作疏忽，在统计 2022 年度现金流量时，误将拟持有至到期的 4000 万元定期存单列报为现金及现金等价物，导致 2022 年度投资活动现金流出少计 4000 万元，期末现金及现金等价物多计 4000 万元。2024 年 3 月 18 日，公司召开第五届董事会第十一次会议，同意对 2022 年度相关数据进行更正。具体内容详见公司于 2024 年 3 月 18 日在巨潮资讯网上披露的《关于前期会计差错更正的公告》（公告编号 2024-016）、于 2024 年 4 月 29 日披露的《关于前期会计差错更正及追溯调整的补充公告》（公告编号 2024-027）。

七、与上年度财务报告相比，合并报表范围发生变化的情况说明

适用 不适用

2024 年 9 月，公司投资设立全资子公司天水中威，公司持有天水中威 100% 的股权，自设立日起纳入合并范围。

八、聘任、解聘会计师事务所情况

现聘任的会计师事务所

境内会计师事务所名称	北京兴华会计师事务所（特殊普通合伙）
境内会计师事务所报酬（万元）	98
境内会计师事务所审计服务的连续年限	1 年
境内会计师事务所注册会计师姓名	陈敬波、王志东
境内会计师事务所注册会计师审计服务的连续年限	陈敬波 1 年、王志东 5 年

是否改聘会计师事务所

是 否

是否在审计期间改聘会计师事务所

是 否

公司已就变更会计师事务所事项与前后任会计师事务所进行了充分沟通，各方均已明确知悉本事项并确认无异议。前后任会计师事务所已按照《中国注册会计师审计准则第 1153 号-前任注册会计师和后任注册会计师的沟通》和其他相关要求，完成沟通与配合工作。

更换会计师事务所是否履行审批程序

是 否

聘任、解聘会计师事务所情况说明

公司于 2024 年 8 月 27 日召开第五届董事会审计委员会第十一次会议、第五届董事会第十四次会议和第五届监事会第十四次会议、于 2024 年 9 月 12 日召开 2024 年第二次临时股东大会，审议通过了《关于变更会计师事务所的议案》，同意新聘致同会计师事务所（特殊普通合伙）为公司 2024 年度审计机构。具体内容详见公司于 2024 年 8 月 28 日在巨潮资讯网披露的《关于变更会计师事务所的公告》（公告编号 2024-037）。

由于致同会计师事务所（特殊普通合伙）于 2024 年 10 月及 12 月分别被财政部、浙江证监局行政处罚，基于审慎性原则，综合考虑公司业务发展的需要、会计师事务所人员安排及工作计划等情况，公司于 2025 年 1 月 21 日召开了第五届董事会审计委员会第十四次会议、第五届董事会第十八次会议和第五届监事会第十八次会议，于 2025 年 2 月 7 日召开了 2025 年第一次临时股东大会，审议通过了《关于变更会计师事务所的议案》，同意变更北京兴华会计师事务所（特殊普通合伙）为公司 2024 年度审计机构。公司已就相关事项与前任会计师事务所进行了必要的沟通。具体内容详见公司于 2025 年 1 月 22 日在巨潮资讯网披露的《关于变更会计师事务所的公告》（公告编号 2025-003）。

聘请内部控制审计会计师事务所、财务顾问或保荐人情况

适用 不适用

九、年度报告披露后面临退市情况

适用 不适用

十、破产重整相关事项

适用 不适用

公司报告期末未发生破产重整相关事项。

十一、重大诉讼、仲裁事项

适用 不适用

本年度公司无重大诉讼、仲裁事项。

十二、处罚及整改情况

适用 不适用

公司报告期不存在处罚及整改情况。

十三、公司及其控股股东、实际控制人的诚信状况

适用 不适用

十四、重大关联交易

1、与日常经营相关的关联交易

适用 不适用

关联交易方	关联关系	关联交易类型	关联交易内容	关联交易定价	关联交易价格	关联交易金额	占同类交易金	获批的交易额	是否超过获批	关联交易结算	可获得的同类	披露日期	披露索引

				原则		(万元)	额的比例	度(万元)	额度	方式	交易市价		
新投集团及下属子公司	为公司间接控股股东及其控制的公司	向关联人销售产品、提供服务	销售产品、提供服务	根据市场价格经双方协商确定	以市场价格为基础	3,357.18	18.39%	6,500.00	否	银行转账	-	2024年3月19日、2024年12月05日	巨潮资讯网《关于2024年度日常关联交易预计的公告》(公告编号:2024-012)、《关于追加2024年度日常关联交易预计额度的公告》(公告编号:2024-053)
新投集团下属子公司	为公司间接控股股东控制的公司	向关联人采购产品、接受服务	采购产品、接收服务	根据市场价格经双方协商确定	以市场价格为基础	65.13	0.64%	0		银行转账	-		
新投集团下属子公司	为公司间接控股股东控制的公司	向关联人租赁房产	房租及物业	根据市场价格经双方协商确定	以市场价格为基础	3.91	2.66%	6.00	否	银行转账	-		
合计				--	--	3,426.22	--	6,506.00	--	--	--	--	--
大额销货退回的详细情况				不适用									
按类别对本期将发生的日常关联交易进行总金额预计的,在报告期内的实际履行情况(如有)				公司已对2024年度日常关联交易总金额进行了预计,2024年度公司发生的日常关联交易总金额未超过预计总金额。									
交易价格与市场参考价格差异较大的原因(如适用)				不适用									

2、资产或股权收购、出售发生的关联交易

适用 不适用

公司报告期未发生资产或股权收购、出售的关联交易。

3、共同对外投资的关联交易

适用 不适用

公司报告期未发生共同对外投资的关联交易。

4、关联债权债务往来

适用 不适用

公司报告期不存在关联债权债务往来。

5、与存在关联关系的财务公司的往来情况

适用 不适用

公司与存在关联关系的财务公司与关联方之间不存在存款、贷款、授信或其他金融业务。

6、公司控股的财务公司与关联方的往来情况

适用 不适用

公司控股的财务公司与关联方之间不存在存款、贷款、授信或其他金融业务。

7、其他重大关联交易

适用 不适用

公司于 2024 年 8 月 27 日召开第五届董事会第二次独立董事专门会议、第五届董事会第十四次会议和第五届监事会第十四次会议、于 2024 年 9 月 12 日召开 2024 年第二次临时股东大会，审议通过了《关于为控股子公司提供财务资助、担保暨关联交易的议案》，同意公司以自有资金为新电信息提供不超过 2000 万元的财务资助，并向新电信息提供总额不超过 500 万元的担保。报告期内，公司向新电信息提供的财务资助及担保未超过上述审议范围，符合新电信息的实际经营需求，整体风险可控。

公司于 2024 年 12 月 3 日召开第五届董事会第三次独立董事专门会议、第五届董事会第十六次会议和第五届监事会第十六次会议，审议通过了《关于公司接受担保暨关联交易的议案》，基于 2020 年 12 月 30 日石旭刚先生与新乡市新投产业并购投资基金壹号合伙企业（有限合伙）就重要应收账款和长期应收款的回收等事宜签署的《一揽子协议之补充协议》，同意接受石旭刚先生以现金方式向公司支付应收账款担保款项 21,849,248.72 元，用于担保指定应收账款的后续清收，定期结算，定期返还。截至报告期末，公司已收到上述担保款项。

重大关联交易临时报告披露网站相关查询

临时公告名称	临时公告披露日期	临时公告披露网站名称
《关于向控股子公司提供财务资助、担保暨关联交易的公告》	2024 年 08 月 28 日	巨潮资讯网 http://www.cninfo.com.cn
《关于公司接受担保暨关联交易的公告》	2024 年 12 月 05 日	巨潮资讯网 http://www.cninfo.com.cn

十五、重大合同及其履行情况

1、托管、承包、租赁事项情况

(1) 托管情况

适用 不适用

公司报告期不存在托管情况。

(2) 承包情况

适用 不适用

公司报告期不存在承包情况。

(3) 租赁情况

适用 不适用

租赁情况说明

报告期内，公司将部分闲置房屋对外出租，租赁收入合计为 12,049,834.78 元（不含税）。公司租赁房屋作为办事处，租金合计为 1,471,582.14 元。

为公司带来的损益达到公司报告期利润总额 10%以上的项目

适用 不适用

2、重大担保

适用 不适用

单位：万元

公司及其子公司对外担保情况（不包括对子公司的担保）										
担保对象名称	担保额度相关公告披露日期	担保额度	实际发生日期	实际担保金额	担保类型	担保物（如有）	反担保情况（如有）	担保期	是否履行完毕	是否为关联方担保
公司对子公司的担保情况										
担保对象名称	担保额度相关公告披露日期	担保额度	实际发生日期	实际担保金额	担保类型	担保物（如有）	反担保情况（如有）	担保期	是否履行完毕	是否为关联方担保
河南新电信息科技有限公司	2024年08月28日	500	2024年09月14日	450	连带责任保证			一年	否	是
华夏天信（北京）机器人有限公司	2024年12月05日	500	2024年12月18日	500	连带责任保证	位于朝阳区东三环北路甲19号楼28层3207的不动产		一年	否	否
报告期内审批对子公司担保额度合计（B1）			1,000	报告期内对子公司担保实际发生额合计（B2）						950
报告期末已审批的对子公司担保额度合计（B3）			1,000	报告期末对子公司实际担保余额合计（B4）						950
子公司对子公司的担保情况										

担保对象名称	担保额度相关公告披露日期	担保额度	实际发生日期	实际担保金额	担保类型	担保物(如有)	反担保情况(如有)	担保期	是否履行完毕	是否为关联方担保
公司担保总额(即前三大项的合计)										
报告期内审批担保额度合计(A1+B1+C1)		1,000		报告期内担保实际发生额合计(A2+B2+C2)						950
报告期末已审批的担保额度合计(A3+B3+C3)		1,000		报告期末实际担保余额合计(A4+B4+C4)						950
实际担保总额(即 A4+B4+C4) 占公司净资产的比例				1.57%						
其中:										
为股东、实际控制人及其关联方提供担保的余额(D)				0						
直接或间接为资产负债率超过70%的被担保对象提供的债务担保余额(E)				950						
担保总额超过净资产50%部分的金额(F)				0						
上述三项担保金额合计(D+E+F)				950						
对未到期担保合同,报告期内发生担保责任或有证据表明有可能承担连带清偿责任的情况说明(如有)				无						
违反规定程序对外提供担保的说明(如有)				无						

3、委托他人进行现金资产管理情况

(1) 委托理财情况

适用 不适用

公司报告期不存在委托理财。

(2) 委托贷款情况

适用 不适用

公司报告期不存在委托贷款。

4、其他重大合同

适用 不适用

公司报告期不存在其他重大合同。

十六、其他重大事项的说明

适用 不适用

1、控制权变更事项

2020年8月28日，公司原控股股东、实际控制人石旭刚先生与新乡产业基金壹号签署了《关于杭州中威电子股份有限公司之投资框架协议》、《股份转让协议》、《表决权委托协议》；同日，公司与新乡产业基金壹号签署了《杭州中威电子股份有限公司向特定对象发行股票之附条件生效的股份认购协议》。石旭刚先生拟向新乡产业基金壹号转让其持有的公司 24,224,500 股股份（占公司总股本的 8.00%），拟将其持有的公司 42,392,844 股股份（占公司总股本的 14.00%）的表决权委托给新乡产业基金壹号；同时，公司拟向新乡产业基金壹号发行股票，新乡产业基金壹号拟以现金方式全额认购公司向其发行的不超过 90,841,800 股股份。此外，石旭刚先生将在本次表决权委托股份项下的部分股票限售期满后，将该等股份进一步转让给新乡产业基金壹号。上述协议生效并实施完成后，上市公司控制权将发生变更。具体内容详见公司于 2020 年 8 月 29 日在巨潮资讯网上发布的《关于签署投资框架协议、股份转让协议、表决权委托协议及股份认购协议暨控制权拟发生变更的提示性公告》（公告编号 2020-080）等。

2020 年 12 月 30 日，双方签署了《一揽子协议之补充协议》，就重要应收账款和长期应收款的回收、2021 年-2023 年的经营性业绩承诺及其他相关未尽事宜进行了补充约定。具体内容详见公司于 2020 年 12 月 31 日巨潮资讯网上发布的《关于公司控股股东、实际控制人签署〈一揽子协议之补充协议〉的公告》（公告编号 2020-115）。

2021 年 2 月 10 日，石旭刚先生和新乡产业基金壹号收到了中登公司出具的《证券过户登记确认书》，石旭刚先生持有的公司无限售条件流通股 24,224,500 股（占公司总股本的 8.00%）协议转让给新乡产业基金壹号的过户登记手续已办理完毕，同时将其持有的 42,392,844 股（占公司总股本的 14.00%）对应的表决权独家、无条件且不可撤销地委托给新乡产业基金壹号行使。具体内容详见公司于 2021 年 2 月 10 日在巨潮资讯网披露的《关于控股股东部分股份解除质押且协议转让过户登记完成、表决权委托生效暨公司控制权发生变更的公告》（公告编号 2021-016）。

2021 年 8 月 5 日，公司向深交所提交向特定对象发行股票的相关申请材料，并收到深圳证券交易所出具的《关于受理杭州中威电子股份有限公司向特定对象发行股票申请文件的通知》（深证上审（2021）381 号），深圳证券交易所决定予以受理。具体内容详见公司于 2021 年 8 月 5 日巨潮资讯网上发布的《关于向特定对象发行股票申请获得深圳证券交易所受理的公告》（公告编号 2021-052）。

2022 年 3 月 15 日，公司收到深圳证券交易所出具的《关于终止对杭州中威电子股份有限公司申请向特定对象发行股票审核的决定》（深证上审（2022）60 号），深圳证券交易所决定终止对公司申请向特定对象发行股票的审核。具体内容详见公司于 2022 年 3 月 16 日巨潮资讯网上发布的《关于收到深圳证券交易所〈关于终止对公司申请向特定对象发行股票审核决定〉的公告》（2022-011）。

2022 年 5 月 23 日，石旭刚先生与新乡产业基金壹号签署了《表决权委托协议之补充协议》，石旭刚先生将其直接持有的上市公司股份中的 23,921,676 股（占公司总股本的 7.9%）委托给新乡产业基金壹号行使。具体内容详见公司于 2022 年 5 月 24 日在巨潮资讯网上发布的《关于公司股东之间签署〈表决权委托协议之补充协议〉暨控制权发生变更的提示性公告》（公告编号 2022-028）。

2022 年 7 月 18 日，石旭刚先生与新乡产业基金壹号签署了《股份转让协议》，石旭刚先生将其直接持有的上市公司股份中的 18,197,592 股股份（占公司总股本的 6.01%）及其所对应的所有股东权利和权益转让给新乡产业基金壹号。本次转让股份为表决权委托股份项下的一部分，标的股份交割完成后，表决权委托对应的股份将相应予以扣减。具体内容详见公司于 2022 年 7 月 19 日在巨潮资讯网上披露的《关于公司股东之间签署〈股份转让协议〉暨权益变动的提示性公告》（公告编号：2022-044）。该部分股份已于 2022 年 11 月 11 日在中登公司办理完成过户登记手续，具体内容详见公司于 2022 年 11 月 12 日巨潮资讯网上发布的《关于公司股东之间协议转让过户登记完成的公告》（公告编号 2022-065）。

2022 年 7 月 25 日，公司召开了 2022 年第二次临时股东大会完成了董事会、监事会的换届选举，并于同日召开了第五届董事会第一次会议和第五届监事会第一次会议选举了董事长、监事会主席，组成了董事会各专门委员会，并聘任了公司高级管理人员。具体内容详见公司于 2022 年 7 月 26 日在巨潮资讯网上发布的《关于董事会、监事会完成换届选举及聘任高级管理人员、证券事务代表、内审部经理的公告》（公告编号 2022-049）。

2023 年 7 月 21 日，石旭刚先生与新乡产业基金壹号签署了《股份转让协议》，石旭刚先生将其直接持有的上市公司股份中的 15,140,302 股股份（占公司总股本的 5.00%）及其所对应的所有股东权利和权益转让给新乡产业基金壹号。本次转让股份均为无限售流通股。本次转让股份为表决权委托股份项下的一部分，标的股份交割完成后，表决权委托对应的股份将相应予以扣减，即剩余表决权委托对应的股份为 32,976,626 股（占公司总股本的 10.89%）。本次转让股份亦为质押股份中的一部分，标的股份交割完成后，石旭刚先生相应剩余 16.99% 上市公司股份继续质押予新乡产业基金壹号。具体内容

详见公司于 2023 年 7 月 24 日在巨潮资讯网上披露的《关于公司股东之间签署〈股份转让协议〉暨权益变动的提示性公告》（公告编号：2023-036）。该部分股份已于 2023 年 8 月 18 日在中登公司办理完成过户登记手续，具体内容详见公司于 2023 年 8 月 22 日巨潮资讯网上发布的《关于公司股东之间协议转让过户登记完成的公告》（公告编号 2023-041）。

2、处置闲置房产事项

2020 年 10 月 27 日，公司召开了第四届董事会第十一次会议，审议通过了《关于处置闲置房产的议案》，同意将公司总部大楼以外的杭州西湖区文三路 259 号 A 幢十九层、广州市天河区天河北路 183-187 号 3301 房、北京市朝阳区东三环北路甲 19 号楼 28 层 3207、成都市武侯区领事馆路 7 号 1 栋 2 单元 14 层 1404 号、西安市碑林区长安北路 118 号 15 幢 22409-22410 室等六处闲置房产，通过房产中介公司予以公开出售，同时在不低于第三方机构出具评估报告评估的价格范围内，授权公司管理层办理处置房产事项相关的具体事宜（包括但不限于交易谈判、签署相关协议、办理转让手续等）。具体内容详见公司于 2020 年 10 月 29 日在巨潮资讯网上披露的《关于处置闲置房产的公告》（公告编号：2020-097）。截至本公告日，公司尚未出售上述房产。

3、玉泉债务重组事项

公司于 2023 年 4 月 4 日召开第五届董事会第四次会议和第五届监事会第四次会议、于 2023 年 4 月 20 日召开 2023 年第一次临时股东大会，审议通过了《关于公司拟进行债务重组的议案》，公司与呼和浩特市玉泉区住房和城乡建设局（以下简称“玉泉区住建局”）签订了《还款协议书》，约定玉泉区住建局自协议签订之日起至 2025 年 11 月 20 日前还清 7762.8826 万元欠款。截至 2024 年 12 月 15 日，公司收到玉泉区住建局回款 2051.00 万元，部分款项已逾期。为加快上述款项的清收，公司于 2024 年 12 月 19 日召开第五届董事会第十七次会议及第五届监事会第十七次会议，审议通过了《关于公司债务重组方案变更的议案》，同意玉泉区住建局向公司支付 3998.3178 万元现金偿还欠款，剩余 1713.5648 万元欠款将以位于碧水蓝山小区商铺 24 号楼 1017 商铺、1018 商铺、34 号楼 1019 商铺、37 号楼 103 商铺（面积共计 724.13 平方米）的房产冲抵。截至报告期末，公司已收到上述 3998.3178 万元现金回款，并已完成上述房产的过户登记手续。具体内容详见公司于 2024 年 12 月 20 日在巨潮资讯网上披露的《关于公司进行债务重组的进展公告》（公告编号：2024-060）。

十七、公司子公司重大事项

适用 不适用

第七节 股份变动及股东情况

一、股份变动情况

1、股份变动情况

单位：股

	本次变动前		本次变动增减（+，-）					本次变动后	
	数量	比例	发行新股	送股	公积金转股	其他	小计	数量	比例
一、有限售条件股份	60,211,482	19.88%				- 14,113,352	- 14,113,352	46,098,130	15.22%
1、国家持股									
2、国有法人持股									
3、其他内资持股	60,211,482	19.88%				- 14,113,352	- 14,113,352	46,098,130	15.22%
其中：境内法人持股									
境内自然人持股	60,211,482	19.88%				- 14,113,352	- 14,113,352	46,098,130	15.22%
4、外资持股									
其中：境外法人持股									
境外自然人持股									
二、无限售条件股份	242,594,546	80.12%				14,113,352	14,113,352	256,707,898	84.78%
1、人民币普通股	242,594,546	80.12%				14,113,352	14,113,352	256,707,898	84.78%
2、境内上市的外资股									
3、境外上市的外资股									
4、其									

他									
三、股份总数	302,806,028	100.00%				0	0	302,806,028	100.00%

股份变动的原因

适用 不适用

报告期初，中国证券登记结算有限责任公司深圳分公司根据《公司法》、《证券法》等相关法律法规的规定对公司董事、监事及高级管理人员持有的无限售条件股份数量按照其上一年度期末持有的股份数量的 25%进行了调整，公司董事、监事及高级管理人员持有的无限售条件股份较上年期末增加 14,113,352 股，有限售条件股份相应减少。

股份变动的批准情况

适用 不适用

股份变动的过户情况

适用 不适用

股份变动对最近一年和最近一期基本每股收益和稀释每股收益、归属于公司普通股股东的每股净资产等财务指标的影响

适用 不适用

公司认为必要或证券监管机构要求披露的其他内容

适用 不适用

2、限售股份变动情况

适用 不适用

二、证券发行与上市情况

1、报告期内证券发行（不含优先股）情况

适用 不适用

2、公司股份总数及股东结构的变动、公司资产和负债结构的变动情况说明

适用 不适用

3、现存的内部职工股情况

适用 不适用

三、股东和实际控制人情况

1、公司股东数量及持股情况

单位：股

报告期末普通股股东总数	24,989	年度报告披露日前上一月末普通股股东总数	22,663	报告期末表决权恢复的优先股股东总数（如有）（参见注9）	0	年度报告披露日前上一月末表决权恢复的优先股股东总数	0	持有特别表决权股份的股东	0
-------------	--------	---------------------	--------	-----------------------------	---	---------------------------	---	--------------	---

		数				数（如有）（参见注 9）		总数（如有）	
持股 5%以上的股东或前 10 名股东持股情况（不含通过转融通出借股份）									
股东名称	股东性质	持股比例	报告期末持股数量	报告期内增减变动情况	持有有限售条件的股份数量	持有无限售条件的股份数量	质押、标记或冻结情况		
							股份状态	数量	
北京海厚泰资本管理有限公司—新乡市新投产业并购投资基金壹号合伙企业（有限合伙）	其他	19.01%	57,562,394	0	0	57,562,394	不适用	0	
石旭刚	境内自然人	18.16%	55,000,174	-5,426,200	45,319,780	9,680,394	质押	51,447,794	
周伟锋	境内自然人	0.66%	2,006,000	2,006,000	0	2,006,000	不适用	0	
杭州中威电子股份有限公司—2021 年员工持股计划	其他	0.65%	1,964,942	-1,700,000	0	1,964,942	不适用	0	
MORGAN STANLEY & CO. INTERNATIONAL PLC.	境外法人	0.55%	1,657,048	802,990	0	1,657,048	不适用	0	
朱广信	境内自然人	0.46%	1,400,000	-1,492,840	0	1,400,000	不适用	0	
J. P. Morgan Securities PLC—自有资金	境外法人	0.32%	961,422	698,722	0	961,422	不适用	0	
谢宏伟	境内自然人	0.30%	919,800	561,900	0	919,800	不适用	0	
甘俊	境内自然人	0.30%	905,500	905,500	0	905,500	不适用	0	
MERRILL LYNCH INTERNATIONAL	境外法人	0.30%	902,077	859,860	0	902,077	不适用	0	
战略投资者或一般法人因配售新股成为前 10 名股东的情况（如有）（参见注 4）	无								
上述股东关联关系或一致行动的说明	公司未知前 10 名股东之间是否存在关联关系，也未知是否属于一致行动人。								
上述股东涉及委托/受托表决权、放弃表决权情况的说明	石旭刚先生将其持有的 32,976,626 股股票对应的表决权独家、无条件且不可撤销地委托给新乡产业基金壹号行使。								
前 10 名股东中存在回购专户的特别说明（如有）（参见注 10）	不适用								
前 10 名无限售条件股东持股情况									

股东名称	报告期末持有无限售条件股份数量	股份种类	
		股份种类	数量
北京海厚泰资本管理有限公司-新乡市新投产业并购投资基金壹号合伙企业(有限合伙)	57,562,394	人民币普通股	57,562,394
石旭刚	9,680,394	人民币普通股	9,680,394
周伟锋	2,006,000	人民币普通股	2,006,000
杭州中威电子股份有限公司-2021年员工持股计划	1,964,942	人民币普通股	1,964,942
MORGAN STANLEY & CO. INTERNATIONAL PLC.	1,657,048	人民币普通股	1,657,048
朱广信	1,400,000	人民币普通股	1,400,000
J. P. Morgan Securities PLC-自有资金	961,422	人民币普通股	961,422
谢宏伟	919,800	人民币普通股	919,800
甘俊	905,500	人民币普通股	905,500
MERRILL LYNCH INTERNATIONAL	902,077	人民币普通股	902,077
前 10 名无限售流通股股东之间,以及前 10 名无限售流通股股东和前 10 名股东之间关联关系或一致行动的说明	公司未知前 10 名无限售流通股股东之间以及前 10 名无限售流通股股东和前 10 名股东之间是否存在关联关系,也未知是否属于一致行动人。		
参与融资融券业务股东情况说明(如有)(参见注 5)	谢宏伟除通过普通证券账户持有 92,600 股外,还通过国投证券股份有限公司客户信用交易担保证券账户持有 827,200 股,实际合计持有 919,800 股。		

持股 5%以上股东、前 10 名股东及前 10 名无限售流通股股东参与转融通业务出借股份情况

适用 不适用

前 10 名股东及前 10 名无限售流通股股东因转融通出借/归还原因导致较上期发生变化

适用 不适用

公司是否具有表决权差异安排

适用 不适用

公司前 10 名普通股股东、前 10 名无限售条件普通股股东在报告期内是否进行约定购回交易

是 否

公司前 10 名普通股股东、前 10 名无限售条件普通股股东在报告期内未进行约定购回交易。

2、公司控股股东情况

控股股东性质：地方国有控股

控股股东类型：法人

控股股东名称	法定代表人/单位负责人	成立日期	组织机构代码	主要经营业务
新乡市新投产业并购投资基金壹号合伙企业(有限合伙)	陈海军	2020年07月31日	91410700MA9FH26A56	投资管理,资产管理,股权投资,项目投资,实业投资
控股股东报告期内控股和参股的其他境内外上市公司的股权情况	不适用			

控股股东报告期内变更

适用 不适用

公司报告期控股股东未发生变更。

3、公司实际控制人及其一致行动人

实际控制人性质：地方国资管理机构

实际控制人类型：法人

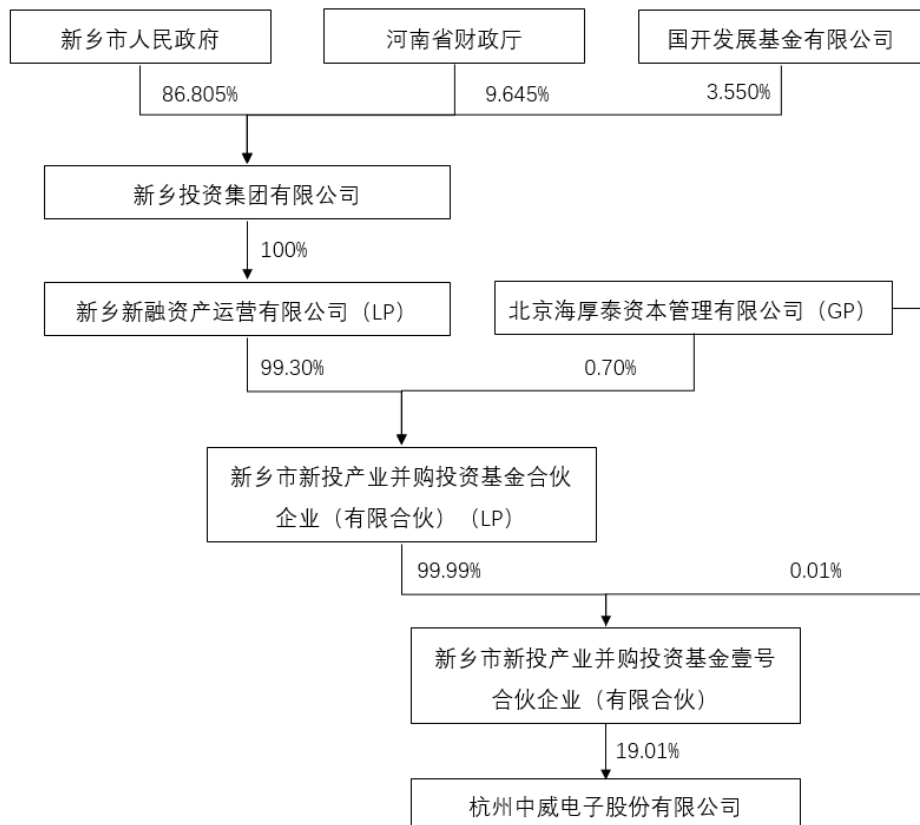
实际控制人名称	法定代表人/单位负责人	成立日期	组织机构代码	主要经营业务
新乡市人民政府	不适用		不适用	不适用
实际控制人报告期内控制的其他境内外上市公司的股权情况	不适用			

实际控制人报告期内变更

适用 不适用

公司报告期实际控制人未发生变更。

公司与实际控制人之间的产权及控制关系的方框图



实际控制人通过信托或其他资产管理方式控制公司

适用 不适用

4、公司控股股东或第一大股东及其一致行动人累计质押股份数量占其所持公司股份数量比例达到 80%

适用 不适用

5、其他持股在 10%以上的法人股东

适用 不适用

6、控股股东、实际控制人、重组方及其他承诺主体股份限制减持情况

适用 不适用

四、股份回购在报告期的具体实施情况

股份回购的实施进展情况

适用 不适用

采用集中竞价交易方式减持回购股份的实施进展情况

适用 不适用

第八节 优先股相关情况

适用 不适用

报告期公司不存在优先股。

第九节 债券相关情况

适用 不适用

第十节 财务报告

一、审计报告

审计意见类型	标准的无保留意见
审计报告签署日期	2025 年 04 月 22 日
审计机构名称	北京兴华会计师事务所（特殊普通合伙）
审计报告文号	（2025）京会兴审字第 00840127 号
注册会计师姓名	陈敬波、王志东

审计报告正文

杭州中威电子股份有限公司全体股东：

一、审计意见

我们审计了杭州中威电子股份有限公司（以下简称“中威电子”）财务报表，包括 2024 年 12 月 31 日的合并及母公司资产负债表，2024 年度的合并及母公司利润表、合并及母公司现金流量表、合并及母公司股东权益变动表以及相关财务报表附注。

我们认为，后附的财务报表在所有重大方面按照企业会计准则的规定编制，公允反映了中威电子 2024 年 12 月 31 日的合并及母公司财务状况以及 2024 年度的合并及母公司经营成果和现金流量。

二、形成审计意见的基础

我们按照中国注册会计师审计准则的规定执行了审计工作。审计报告的“注册会计师对财务报表审计的责任”部分进一步阐述了我们在这些准则下的责任。按照中国注册会计师职业道德守则，我们独立于中威电子，并履行了职业道德方面的其他责任。我们相信，我们获取的审计证据是充分、适当的，为发表审计意见提供了基础。

三、关键审计事项

关键审计事项是我们根据职业判断，认为对本期财务报表审计最为重要的事项。这些事项的应对以对财务报表整体进行审计并形成审计意见为背景，我们不对这些事项单独发表意见。

我们在本期财务报表审计中识别出的关键审计事项如下：

关键审计事项	审计中的应对
1、收入确认	
请参阅财务报表附注三（三十一）、五（四十一）所述。	
由于收入是中威电子的重要财务指标，管理层在收入确认和列报时有可能存在重大错报风险，因此，我们将收入确认作为关键审计事项。	<p>（1）了解、评价、测试管理层与收入确认相关的内部控制设计的合理性和运行的有效性；</p> <p>（2）了解、评估和检查中威电子与收入确认相关的会计政策，评价收入的确认是否符合企业会计准则的相关规定；取得主要客户的销售合同，检查主要合同条款以及结算方式，与中威电子实际执行的收入确认政策进行对比；</p> <p>（3）抽查交易过程中的单据，包括销售合同、销售出库单、到货签收单、销售发票等资料，评价相关收入确认是否符合中威电子的会计政策；</p> <p>（4）选取报告期内收入发生额及报表日应收账款余额较大的客户进行函证，对其他客户以分层抽样方式进行函证；</p> <p>（5）对主要客户进行走访，确认客户真实存在，了解客户的商业背景、交易的进展情况；</p> <p>（6）对客户回款情况，包括期后回款情况进行检查，以验证销售收入和应收账款期末余额的真实性；</p> <p>（7）对公司本期收入增减变动、毛利变动及各项业务占比等事项进行分析；</p> <p>（8）检查公司营业收入披露及列报情况；对资产负债表日前后记录的收入交易进</p>

	行截止性测试。
2、应收款项减值	
请参阅财务报表附注三（十三）、五（三）、五（十一）所述。	
关键审计事项	审计中的应对
由于应收款项金额重大，且应收款项减值涉及重大管理层判断，我们将应收款项减值确定为关键审计事项。	<p>（1）了解与应收款项减值相关的关键内部控制，评价这些控制的设计，确定其是否得到执行，并测试相关内部控制的运行有效性；</p> <p>（2）复核管理层对应收款项进行信用风险评估的相关考虑和客观证据，评价管理层是否恰当识别各项应收款项的信用风险特征；</p> <p>（3）对于以单项为基础计量预期信用损失的应收款项，获取并检查管理层对预期收取现金流量的预测，评价在预测中使用的关键假设的合理性和数据的准确性，并与获取的外部证据进行核对；</p> <p>（4）对于以组合为基础计量预期信用损失的应收款项，评价管理层按信用风险特征划分组合的合理性；根据具有类似信用风险特征组合的历史信用损失经验及前瞻性估计，评价管理层编制的应收款项账龄与违约损失率对照表等的合理性；测试管理层使用数据（包括应收款项账龄等）的准确性和完整性以及对坏账准备的计算是否准确；</p> <p>（5）检查应收款项的期后回款情况，评价管理层计提应收款项坏账准备的合理性；</p> <p>（6）检查与应收款项减值相关的信息是否已在财务报表中作出恰当列报。</p>

四、其他信息

中威电子管理层(以下简称管理层)对其他信息负责。其他信息包括中威电子 2024 年年度报告中涵盖的信息，但不包括财务报表和我们的审计报告。

我们对财务报表发表的审计意见不涵盖其他信息，我们也不对其他信息发表任何形式的鉴证结论。

结合我们对财务报表的审计，我们的责任是阅读其他信息，在此过程中，考虑其他信息是否与财务报表或我们在审计过程中了解到的情况存在重大不一致或者似乎存在重大错报。

基于我们已执行的工作，如果我们确定其他信息存在重大错报，我们应当报告该事实。在这方面，我们无任何事项需要报告。

五、管理层和治理层对财务报表的责任

中威电子管理层（以下简称管理层）负责按照企业会计准则的规定编制财务报表，使其实现公允反映，并设计、执行和维护必要的内部控制，以使财务报表不存在由于舞弊或错误导致的重大错报。

在编制财务报表时，管理层负责评估中威电子的持续经营能力，披露与持续经营相关的事项（如适用），并运用持续经营假设，除非管理层计划清算中威电子、终止运营或别无其他现实的选择。

治理层负责监督中威电子的财务报告过程。

六、注册会计师对财务报表审计的责任

我们的目标是对财务报表整体是否不存在由于舞弊或错误导致的重大错报获取合理保证，并出具包含审计意见的审计报告。合理保证是高水平的保证，但并不能保证按照审计准则执行的审计在某一重大错报存在时总能发现。错报可能由于舞弊或错误导致，如果合理预期错报单独或汇总起来可能影响财务报表使用者依据财务报表作出的经济决策，则通常认为错报是重大的。

在按照审计准则执行审计工作的过程中，我们运用职业判断，并保持职业怀疑。同时，我们也执行以下工作：

1. 识别和评估由于舞弊或错误导致的财务报表重大错报风险，设计和实施审计程序以应对这些风险，并获取充分、适当的审计证据，作为发表审计意见的基础。由于舞弊可能涉及串通、伪造、故意遗漏、虚假陈述或凌驾于内部控制之上，未能发现由于舞弊导致的重大错报的风险高于未能发现由于错误导致的重大错报的风险。

2. 了解与审计相关的内部控制，以设计恰当的审计程序。

3. 评价管理层选用会计政策的恰当性和作出会计估计及相关披露的合理性。

4. 对管理层使用持续经营假设的恰当性得出结论。同时，根据获取的审计证据，就可能导致对中威电子持续经营能力产生重大疑虑的事项或情况是否存在重大不确定性得出结论。如果我们得出结论认为存在重大不确定性，审计准则要求我们在审计报告中提请报表使用者注意财务报表中的相关披露；如果披露不充分，我们应当发表非无保留意见。我们的结论基于截至审计报告日可获得的信息。然而，未来的事项或情况可能导致中威电子不能持续经营。

5. 评价财务报表的总体列报、结构和内容，并评价财务报表是否公允反映相关交易和事项。

6. 就中威电子中实体或业务活动的财务信息获取充分、适当的审计证据，以对财务报表发表审计意见。我们负责指导、监督和执行集团审计，并对审计意见承担全部责任。

我们与治理层就计划的审计范围、时间安排和重大审计发现等事项进行沟通，包括沟通我们在审计中识别出的值得关注的内部控制缺陷。

我们还就已遵守与独立性相关的职业道德要求向治理层提供声明，并与治理层沟通可能被合理认为影响我们独立性的所有关系和其他事项，以及相关的防范措施（如适用）。

从与治理层沟通过的事项中，我们确定哪些事项对本期财务报表审计最为重要，因而构成关键审计事项。我们在审计报告中描述这些事项，除非法律法规禁止公开披露这些事项，或在极少数情形下，如果合理预期在审计报告中沟通某事项造成的负面后果超过在公众利益方面产生的益处，我们确定不应在审计报告中沟通该事项。

北京兴华会计师事务所（特殊普通合伙）

中国注册会计师：陈敬波

（项目合伙人）

中国·北京

中国注册会计师：王志东

二〇二五年四月二十二日

二、财务报表

财务附注中报表的单位为：元

1、合并资产负债表

编制单位：杭州中威电子股份有限公司

2024 年 12 月 31 日

单位：元

项目	期末余额	期初余额
流动资产：		
货币资金	89,049,796.63	125,647,137.01
结算备付金		
拆出资金		
交易性金融资产		
衍生金融资产		
应收票据	765,033.62	15,151,613.35

应收账款	327,747,866.84	346,778,621.80
应收款项融资	215,725.00	304,000.00
预付款项	931,446.01	6,365,519.28
应收保费		
应收分保账款		
应收分保合同准备金		
其他应收款	3,676,796.20	6,312,278.00
其中：应收利息		
应收股利		
买入返售金融资产		
存货	21,140,080.01	58,450,473.85
其中：数据资源		
合同资产	1,826,478.76	5,624,592.75
持有待售资产		
一年内到期的非流动资产	68,540,550.11	59,824,650.92
其他流动资产	2,692,218.76	7,118,968.99
流动资产合计	516,585,991.94	631,577,855.95
非流动资产：		
发放贷款和垫款		
债权投资		
其他债权投资	106,530,155.83	
长期应收款	11,421,147.06	62,876,471.30
长期股权投资		
其他权益工具投资		
其他非流动金融资产		
投资性房地产	113,615,764.39	118,931,024.22
固定资产	73,183,588.37	79,924,006.81
在建工程		
生产性生物资产		
油气资产		
使用权资产	1,250,861.91	128,222.87
无形资产	10,384,969.71	5,386,628.25
其中：数据资源		
开发支出		
其中：数据资源		
商誉	995,043.32	6,982,322.30
长期待摊费用	2,550,868.36	
递延所得税资产	40,162,005.33	57,884,743.94
其他非流动资产	4,935,551.40	6,532,772.61
非流动资产合计	365,029,955.68	338,646,192.30
资产总计	881,615,947.62	970,224,048.25

流动负债：		
短期借款	22,823,942.22	20,029,141.67
向中央银行借款		
拆入资金		
交易性金融负债		
衍生金融负债		
应付票据	29,090,403.68	24,730,933.50
应付账款	160,951,184.21	194,614,052.73
预收款项	1,366,867.24	1,291,124.48
合同负债	11,983,044.53	12,208,182.20
卖出回购金融资产款		
吸收存款及同业存放		
代理买卖证券款		
代理承销证券款		
应付职工薪酬	5,052,988.49	7,757,597.79
应交税费	15,773,011.42	19,297,567.49
其他应付款	29,296,170.81	20,154,899.68
其中：应付利息		
应付股利		
应付手续费及佣金		
应付分保账款		
持有待售负债		
一年内到期的非流动负债	640,921.40	44,247.48
其他流动负债	1,652,674.15	6,192,998.54
流动负债合计	278,631,208.15	306,320,745.56
非流动负债：		
保险合同准备金		
长期借款		
应付债券		
其中：优先股		
永续债		
租赁负债	503,505.04	
长期应付款		
长期应付职工薪酬		
预计负债	1,728,599.59	2,098,604.52
递延收益		
递延所得税负债	155,331.17	14,944.84
其他非流动负债		
非流动负债合计	2,387,435.80	2,113,549.36
负债合计	281,018,643.95	308,434,294.92
所有者权益：		

股本	302,806,028.00	302,806,028.00
其他权益工具		
其中：优先股		
永续债		
资本公积	485,006,587.60	484,424,362.53
减：库存股	5,423,239.92	10,115,239.92
其他综合收益	-1,702,379.43	-1,701,706.32
专项储备		
盈余公积	31,732,107.72	31,732,107.72
一般风险准备		
未分配利润	-205,520,475.87	-142,707,056.04
归属于母公司所有者权益合计	606,898,628.10	664,438,495.97
少数股东权益	-6,301,324.43	-2,648,742.64
所有者权益合计	600,597,303.67	661,789,753.33
负债和所有者权益总计	881,615,947.62	970,224,048.25

法定代表人：赵倩 主管会计工作负责人：赵倩 会计机构负责人：倪峰

2、母公司资产负债表

单位：元

项目	期末余额	期初余额
流动资产：		
货币资金	74,751,402.13	100,238,097.31
交易性金融资产		
衍生金融资产		
应收票据	142,403.50	15,151,613.35
应收账款	300,876,774.63	324,496,255.35
应收款项融资	79,565.00	304,000.00
预付款项	576,245.27	3,613,430.61
其他应收款	24,628,048.25	13,312,419.28
其中：应收利息		
应收股利		
存货	16,543,362.28	38,379,375.37
其中：数据资源		
合同资产	1,214,120.25	4,795,717.75
持有待售资产		
一年内到期的非流动资产	67,982,474.14	59,123,792.35
其他流动资产	249,033.32	5,725,732.48
流动资产合计	487,043,428.77	565,140,433.85
非流动资产：		
债权投资		
其他债权投资	106,530,155.83	

长期应收款	11,421,147.06	62,150,809.77
长期股权投资	65,436,801.00	62,000,001.00
其他权益工具投资		
其他非流动金融资产		
投资性房地产	113,615,764.39	118,931,024.22
固定资产	72,649,126.12	79,665,833.68
在建工程		
生产性生物资产		
油气资产		
使用权资产	169,150.58	84,752.81
无形资产	5,187,766.42	5,330,228.19
其中：数据资源		
开发支出		
其中：数据资源		
商誉		
长期待摊费用		
递延所得税资产	42,940,601.91	53,726,431.73
其他非流动资产	4,047,470.57	6,532,772.61
非流动资产合计	421,997,983.88	388,421,854.01
资产总计	909,041,412.65	953,562,287.86
流动负债：		
短期借款		
交易性金融负债		
衍生金融负债		
应付票据	29,873,401.28	24,730,933.50
应付账款	144,323,988.25	175,490,336.51
预收款项	811,480.97	826,506.66
合同负债	7,264,986.73	8,490,108.50
应付职工薪酬	3,733,973.37	6,693,918.92
应交税费	15,318,662.21	19,008,419.40
其他应付款	27,026,774.60	15,926,210.17
其中：应付利息		
应付股利		
持有待售负债		
一年内到期的非流动负债	104,111.41	
其他流动负债	463,876.77	5,712,863.37
流动负债合计	228,921,255.59	256,879,297.03
非流动负债：		
长期借款		
应付债券		
其中：优先股		

永续债		
租赁负债		
长期应付款		
长期应付职工薪酬		
预计负债	1,395,157.37	1,608,513.52
递延收益		
递延所得税负债	25,372.60	12,712.93
其他非流动负债		
非流动负债合计	1,420,529.97	1,621,226.45
负债合计	230,341,785.56	258,500,523.48
所有者权益：		
股本	302,806,028.00	302,806,028.00
其他权益工具		
其中：优先股		
永续债		
资本公积	487,582,625.75	481,361,717.15
减：库存股	5,423,239.92	10,115,239.92
其他综合收益	-1,700,000.00	-1,700,000.00
专项储备		
盈余公积	31,732,107.72	31,732,107.72
未分配利润	-136,297,894.46	-109,022,848.57
所有者权益合计	678,699,627.09	695,061,764.38
负债和所有者权益总计	909,041,412.65	953,562,287.86

3、合并利润表

单位：元

项目	2024 年度	2023 年度
一、营业总收入	182,518,808.25	152,361,432.55
其中：营业收入	182,518,808.25	152,361,432.55
利息收入		
已赚保费		
手续费及佣金收入		
二、营业总成本	215,587,688.60	181,464,849.37
其中：营业成本	134,345,702.37	116,297,673.93
利息支出		
手续费及佣金支出		
退保金		
赔付支出净额		
提取保险责任合同准备金净额		
保单红利支出		
分保费用		

税金及附加	3,608,125.20	3,330,654.12
销售费用	25,927,664.91	24,004,121.01
管理费用	35,614,844.84	23,678,929.15
研发费用	20,027,321.50	25,758,014.69
财务费用	-3,935,970.22	-11,604,543.53
其中：利息费用	676,231.41	543,965.43
利息收入	4,728,742.56	12,334,213.35
加：其他收益	3,321,316.49	962,056.76
投资收益（损失以“-”号填列）	1,734,347.85	-41,539.16
其中：对联营企业和合营企业的投资收益		
以摊余成本计量的金融资产终止确认收益		
汇兑收益（损失以“-”号填列）		
净敞口套期收益（损失以“-”号填列）		
公允价值变动收益（损失以“-”号填列）		
信用减值损失（损失以“-”号填列）	-24,774,114.97	-49,010,161.60
资产减值损失（损失以“-”号填列）	-7,164,221.09	-8,229,249.97
资产处置收益（损失以“-”号填列）	15,797.51	
三、营业利润（亏损以“-”号填列）	-59,935,754.56	-85,422,310.79
加：营业外收入	9,335,106.10	382,144.72
减：营业外支出	204,111.75	1,260,889.59
四、利润总额（亏损总额以“-”号填列）	-50,804,760.21	-86,301,055.66
减：所得税费用	17,863,124.94	-6,478,723.43
五、净利润（净亏损以“-”号填列）	-68,667,885.15	-79,822,332.23
（一）按经营持续性分类		
1. 持续经营净利润（净亏损以“-”号填列）	-68,667,885.15	-79,822,332.23
2. 终止经营净利润（净亏损以“-”号填列）		
（二）按所有权归属分类		
1. 归属于母公司股东的净利润	-62,813,419.83	-75,940,167.55
2. 少数股东损益	-5,854,465.32	-3,882,164.68
六、其他综合收益的税后净额	-673.11	-46,963.44
归属母公司所有者的其他综合收益的税后净额	-673.11	-46,963.44
（一）不能重分类进损益的其他	0.00	-46,648.87

综合收益		
1. 重新计量设定受益计划变动额		
2. 权益法下不能转损益的其他综合收益		
3. 其他权益工具投资公允价值变动		-46,648.87
4. 企业自身信用风险公允价值变动		
5. 其他		
(二) 将重分类进损益的其他综合收益	-673.11	-314.57
1. 权益法下可转损益的其他综合收益		
2. 其他债权投资公允价值变动		
3. 金融资产重分类计入其他综合收益的金额		
4. 其他债权投资信用减值准备		
5. 现金流量套期储备		
6. 外币财务报表折算差额	-673.11	-314.57
7. 其他		
归属于少数股东的其他综合收益的税后净额		
七、综合收益总额	-68,668,558.26	-79,869,295.67
归属于母公司所有者的综合收益总额	-62,814,092.94	-75,987,130.99
归属于少数股东的综合收益总额	-5,854,465.32	-3,882,164.68
八、每股收益		
(一) 基本每股收益	-0.21	-0.25
(二) 稀释每股收益	-0.21	-0.25

本期发生同一控制下企业合并的，被合并方在合并前实现的净利润为：元，上期被合并方实现的净利润为：元。

法定代表人：赵倩 主管会计工作负责人：赵倩 会计机构负责人：倪峰

4、母公司利润表

单位：元

项目	2024 年度	2023 年度
一、营业收入	153,170,788.79	127,349,414.20
减：营业成本	95,081,428.12	100,813,740.65
税金及附加	3,506,687.89	3,217,758.57
销售费用	19,673,850.85	17,718,990.23
管理费用	24,131,535.13	16,046,750.97
研发费用	16,488,998.11	18,812,843.09
财务费用	-4,574,902.06	-11,988,988.55
其中：利息费用	-21,004.73	114,886.14
利息收入	4,634,755.32	12,217,772.55
加：其他收益	3,049,041.02	735,314.70
投资收益（损失以“-”号填列）	1,737,856.05	-3,792.67
其中：对联营企业和合营企		

业的投资收益		
以摊余成本计量的金融资产终止确认收益（损失以“-”号填列）		
净敞口套期收益（损失以“-”号填列）		
公允价值变动收益（损失以“-”号填列）		
信用减值损失（损失以“-”号填列）	-25,873,605.80	-48,426,358.61
资产减值损失（损失以“-”号填列）	-754,202.33	-1,397,228.97
资产处置收益（损失以“-”号填列）	15,797.51	
二、营业利润（亏损以“-”号填列）	-22,961,922.80	-66,363,746.31
加：营业外收入	6,579,405.52	377,637.38
减：营业外支出	94,039.12	757,614.50
三、利润总额（亏损总额以“-”号填列）	-16,476,556.40	-66,743,723.43
减：所得税费用	10,798,489.49	-4,888,942.18
四、净利润（净亏损以“-”号填列）	-27,275,045.89	-61,854,781.25
（一）持续经营净利润（净亏损以“-”号填列）	-27,275,045.89	-61,854,781.25
（二）终止经营净利润（净亏损以“-”号填列）		
五、其他综合收益的税后净额		-46,648.87
（一）不能重分类进损益的其他综合收益		-46,648.87
1. 重新计量设定受益计划变动额		
2. 权益法下不能转损益的其他综合收益		-46,648.87
3. 其他权益工具投资公允价值变动		
4. 企业自身信用风险公允价值变动		
5. 其他		
（二）将重分类进损益的其他综合收益		
1. 权益法下可转损益的其他综合收益		
2. 其他债权投资公允价值变动		
3. 金融资产重分类计入其他综合收益的金额		
4. 其他债权投资信用减值准备		
5. 现金流量套期储备		
6. 外币财务报表折算差额		
7. 其他		
六、综合收益总额	-27,275,045.89	-61,901,430.12
七、每股收益：		

(一) 基本每股收益		
(二) 稀释每股收益		

5、合并现金流量表

单位：元

项目	2024 年度	2023 年度
一、经营活动产生的现金流量：		
销售商品、提供劳务收到的现金	320,675,047.21	247,485,030.94
客户存款和同业存放款项净增加额		
向中央银行借款净增加额		
向其他金融机构拆入资金净增加额		
收到原保险合同保费取得的现金		
收到再保业务现金净额		
保户储金及投资款净增加额		
收取利息、手续费及佣金的现金		
拆入资金净增加额		
回购业务资金净增加额		
代理买卖证券收到的现金净额		
收到的税费返还	2,464,026.32	162,413.06
收到其他与经营活动有关的现金	89,533,922.32	52,505,103.41
经营活动现金流入小计	412,672,995.85	300,152,547.41
购买商品、接受劳务支付的现金	221,549,291.00	195,927,059.49
客户贷款及垫款净增加额		
存放中央银行和同业款项净增加额		
支付原保险合同赔付款项的现金		
拆出资金净增加额		
支付利息、手续费及佣金的现金		
支付保单红利的现金		
支付给职工以及为职工支付的现金	52,131,121.60	52,294,838.71
支付的各项税费	8,485,812.14	6,402,899.99
支付其他与经营活动有关的现金	46,031,451.07	104,996,504.39
经营活动现金流出小计	328,197,675.81	359,621,302.58
经营活动产生的现金流量净额	84,475,320.04	-59,468,755.17
二、投资活动产生的现金流量：		
收回投资收到的现金		591,513.30
取得投资收益收到的现金	1,179,935.88	832,286.17
处置固定资产、无形资产和其他长期资产收回的现金净额		
处置子公司及其他营业单位收到的现金净额		
收到其他与投资活动有关的现金	20,000,000.00	40,000,000.00
投资活动现金流入小计	21,179,935.88	41,423,799.47
购建固定资产、无形资产和其他长期资产支付的现金	720,593.47	876,907.15
投资支付的现金	3,436,800.00	4,752,000.00
质押贷款净增加额		
取得子公司及其他营业单位支付的现金净额		

支付其他与投资活动有关的现金	125,310,555.56	
投资活动现金流出小计	129,467,949.03	5,628,907.15
投资活动产生的现金流量净额	-108,288,013.15	35,794,892.32
三、筹资活动产生的现金流量：		
吸收投资收到的现金	846,000.00	
其中：子公司吸收少数股东投资收到的现金	846,000.00	
取得借款收到的现金	22,400,000.00	20,000,000.00
收到其他与筹资活动有关的现金	11,305,584.08	
筹资活动现金流入小计	34,551,584.08	20,000,000.00
偿还债务支付的现金	20,000,000.00	12,990,000.00
分配股利、利润或偿付利息支付的现金	677,952.50	446,564.48
其中：子公司支付给少数股东的股利、利润		
支付其他与筹资活动有关的现金	10,485,026.64	
筹资活动现金流出小计	31,162,979.14	13,436,564.48
筹资活动产生的现金流量净额	3,388,604.94	6,563,435.52
四、汇率变动对现金及现金等价物的影响	5,045.73	6,642.93
五、现金及现金等价物净增加额	-20,419,042.44	-17,103,784.40
加：期初现金及现金等价物余额	86,504,043.37	103,607,827.77
六、期末现金及现金等价物余额	66,085,000.93	86,504,043.37

6、母公司现金流量表

单位：元

项目	2024 年度	2023 年度
一、经营活动产生的现金流量：		
销售商品、提供劳务收到的现金	238,685,611.03	195,497,953.43
收到的税费返还	2,463,945.33	162,413.06
收到其他与经营活动有关的现金	110,697,623.38	33,187,593.93
经营活动现金流入小计	351,847,179.74	228,847,960.42
购买商品、接受劳务支付的现金	132,762,392.85	138,579,318.42
支付给职工以及为职工支付的现金	39,232,023.57	39,619,765.50
支付的各项税费	7,340,863.01	3,777,213.83
支付其他与经营活动有关的现金	72,886,526.69	97,327,970.09
经营活动现金流出小计	252,221,806.12	279,304,267.84
经营活动产生的现金流量净额	99,625,373.62	-50,456,307.42
二、投资活动产生的现金流量：		
收回投资收到的现金		591,513.30
取得投资收益收到的现金	1,179,935.88	832,286.17
处置固定资产、无形资产和其他长期资产收回的现金净额		
处置子公司及其他营业单位收到的现金净额		
收到其他与投资活动有关的现金	20,000,000.00	40,000,000.00
投资活动现金流入小计	21,179,935.88	41,423,799.47
购建固定资产、无形资产和其他长期资产支付的现金	106,744.31	731,352.00
投资支付的现金	3,436,800.00	24,252,000.00
取得子公司及其他营业单位支付的		

现金净额		
支付其他与投资活动有关的现金	125,310,555.56	
投资活动现金流出小计	128,854,099.87	24,983,352.00
投资活动产生的现金流量净额	-107,674,163.99	16,440,447.47
三、筹资活动产生的现金流量：		
吸收投资收到的现金		
取得借款收到的现金		
收到其他与筹资活动有关的现金	10,907,451.60	
筹资活动现金流入小计	10,907,451.60	
偿还债务支付的现金		
分配股利、利润或偿付利息支付的现金		
支付其他与筹资活动有关的现金	10,035,058.47	
筹资活动现金流出小计	10,035,058.47	
筹资活动产生的现金流量净额	872,393.13	
四、汇率变动对现金及现金等价物的影响		77.91
五、现金及现金等价物净增加额	-7,176,397.24	-34,015,782.04
加：期初现金及现金等价物余额	61,095,003.67	95,110,785.71
六、期末现金及现金等价物余额	53,918,606.43	61,095,003.67

7、合并所有者权益变动表

本期金额

单位：元

项目	2024 年度														
	归属于母公司所有者权益													少数 股东 权益	所有 者权 益合 计
	股本	其他权益工具			资本 公积	减： 库存 股	其他 综合 收益	专项 储备	盈余 公积	一般 风险 准备	未分 配利 润	其他	小计		
	优先 股	永续 债	其他												
一、上年期末余额	302,806,028.00	0.00	0.00	0.00	484,424,362.53	10,115,239.92	-1,701,706.32	0.00	31,732,107.72	0.00	-142,707,056.04	0.00	664,438,495.97	-2,648,742.64	661,789,753.33
加：会计政策变更															
期差错更正															
他															
二、本年期初余额	302,806,028.00	0.00	0.00	0.00	484,424,362.53	10,115,239.92	-1,701,706.32	0.00	31,732,107.72	0.00	-142,707,056.04	0.00	664,438,495.97	-2,648,742.64	661,789,753.33
三、	0.00	0.00	0.00	0.00	582,	-	-	0.00	0.00	0.00	-	0.00	-	-	-

本期 增减 变动 金额 (减 少以 “一 ”号 填 列)					225. 07	4,69 2,00 0.00	673. 11				62,8 13,4 19.8 3		57,5 39,8 67.8 7	3,65 2,58 1.79	61,1 92,4 49.6 6
(一) 综 合 收 益 总 额							- 673. 11				- 62,8 13,4 19.8 3		- 62,8 14,0 92.9 4	- 5,85 4,46 5.32	- 68,6 68,5 58.2 6
(二) 所 有 者 投 入 和 减 少 资 本	0.00	0.00	0.00	0.00	582, 225. 07	- 4,69 2,00 0.00	0.00	0.00	0.00	0.00	0.00	0.00	5,27 4,22 5.07	2,20 1,88 3.53	7,47 6,10 8.60
1. 所 有 者 投 入 的 普 通 股															
2. 其 他 权 益 工 具 持 有 者 投 入 资 本															
3. 股 份 支 付 计 入 所 有 者 权 益 的 金 额															
4. 其 他					582, 225. 07	- 4,69 2,00 0.00							5,27 4,22 5.07	2,20 1,88 3.53	7,47 6,10 8.60
(三) 利 润 分 配															
1. 提 取 盈 余															

公积															
2. 提取一般风险准备															
3. 对所有者（或股东）的分配															
4. 其他															
（四）所有者权益内部结转															
1. 资本公积转增资本（或股本）															
2. 盈余公积转增资本（或股本）															
3. 盈余公积弥补亏损															
4. 设定受益计划变动额结转留存收益															
5. 其他															

综合收益结转留存收益															
6. 其他															
(五) 专项储备															
1. 本期提取															
2. 本期使用															
(六) 其他															
四、本期末余额	302,806,028.00	0.00	0.00	0.00	485,006,587.60	5,423,239.92	-1,702,379.43	0.00	31,732,107.72	0.00	-205,520,475.87	0.00	606,898,628.10	-6,301,324.43	600,597,303.67

上期金额

单位：元

项目	2023 年度														
	归属于母公司所有者权益													少数 股东 权益	所有 者权 益合 计
	股本	其他权益工具			资本 公积	减： 库存 股	其他 综合 收益	专项 储备	盈余 公积	一般 风险 准备	未分 配利 润	其他	小计		
	优先 股	永续 债	其他												
一、上年期末余额	302,806,028.00				496,925,023.17	10,115,239.92	-1,654,742.88		31,732,107.72		-67,358,401.79		752,334,774.30	152,308.36	752,487,082.66
加：会计政策变更													0.00		
期差错更正													0.00		
其他													0.00		
二、本年期初余额	302,806,028.00				496,925,023.17	10,115,239.92	-1,654,742.88		31,732,107.72		-67,358,401.79		752,334,774.30	152,308.36	752,487,082.66

公积															
2. 提取一般风险准备													0.00		
3. 对所有者（或股东）的分配													0.00		
4. 其他										591,513.30			591,513.30		591,513.30
（四）所有者权益内部结转					-								-	1,081.11	3.68
1. 资本公积转增资本（或股本）					1,081.11								1,081.11		
2. 盈余公积转增资本（或股本）					3.68								3.68		
3. 盈余公积弥补亏损													0.00		
4. 设定受益计划变动额结转留存收益													0.00		
5. 其他													0.00		

综合收益结转留存收益															
6. 其他					- 1,08 1,11 3.68								- 1,08 1,11 3.68	1,08 1,11 3.68	
(五) 专项储备													0.00		
1. 本期提取													0.00		
2. 本期使用													0.00		
(六) 其他													0.00		
四、本期期末余额	302,806,028.00				484,424,362.53	10,115,239.92	-1,701,706.32		31,732,107.72			-142,707,056.04	664,438,495.97	-2,648,742.64	661,789,753.33

8、母公司所有者权益变动表

本期金额

单位：元

项目	2024 年度											
	股本	其他权益工具			资本公积	减：库存股	其他综合收益	专项储备	盈余公积	未分配利润	其他	所有者权益合计
		优先股	永续债	其他								
一、上年期末余额	302,806,028.00				481,361,717.15	10,115,239.92	-1,700,000.00		31,732,107.72	-109,022,848.57		695,061,764.38
加：会计政策变更												
期差错更正												
其他												

二、本年期初余额	302,806,028.00				481,361,717.15	10,115,239.92	-1,700,000.00		31,732,107.72	-109,022,848.57		695,061,764.38
三、本期增减变动金额（减少以“-”号填列）					6,220,908.60	-4,692,000.00				-27,275,045.89		-16,362,137.29
（一）综合收益总额										-27,275,045.89		-27,275,045.89
（二）所有者投入和减少资本					6,220,908.60	-4,692,000.00						10,912,908.60
1. 所有者投入的普通股												
2. 其他权益工具持有者投入资本												
3. 股份支付计入所有者权益的金额												
4. 其他					6,220,908.60	-4,692,000.00						10,912,908.60
（三）利润分配												

1. 提取 盈余公 积												
2. 对 所有者 (或 股东) 的分 配												
3. 其 他												
(四) 所有者 权益 内部 结转												
1. 资 本公 积转 增资 本 (或 股 本)												
2. 盈 余公 积转 增资 本 (或 股 本)												
3. 盈 余公 积弥 补亏 损												
4. 设 定受 益计 划变 动额 结转 留存 收益												
5. 其 他综 合收 益结 转留 存收												

益												
6. 其他												
(五) 专项储备												
1. 本期提取												
2. 本期使用												
(六) 其他												
四、本期期末余额	302,806,028.00				487,582,625.75	5,423,239.92	-1,700,000.00		31,732,107.72	-136,297,894.46		678,699,627.09

上期金额

单位：元

项目	2023 年度											
	股本	其他权益工具			资本公积	减：库存股	其他综合收益	专项储备	盈余公积	未分配利润	其他	所有者权益合计
		优先股	永续债	其他								
一、上年期末余额	302,806,028.00				492,781,264.11	10,115,239.92	-1,653,351.13		31,732,107.72	-47,759,580.62		767,791,228.16
加：会计政策变更												
期差错更正												
其他												
二、本年期初余额	302,806,028.00				492,781,264.11	10,115,239.92	-1,653,351.13		31,732,107.72	-47,759,580.62		767,791,228.16
三、本期增减变动金额					-11,419,546.96		46,648.87			61,263,267.95		72,729,463.78

(减少以“一”号填列)												
(一) 综合收益总额							- 46,648.87				- 61,854,781.25	- 61,901,430.12
(二) 所有者投入和减少资本												- 11,419,546.96
1. 所有者投入的普通股							- 4,252,000.00					- 4,252,000.00
2. 其他权益工具持有者投入资本												
3. 股份支付计入所有者权益的金额							- 7,167,546.96					- 7,167,546.96
4. 其他												
(三) 利润分配												591,513.30
1. 提取盈余公积												
2. 对所有者(或股东)												

的分配												
3. 其他										591,513.30		591,513.30
(四) 所有者权益内部结转												
1. 资本公积转增资本(或股本)												
2. 盈余公积转增资本(或股本)												
3. 盈余公积弥补亏损												
4. 设定受益计划变动额结转留存收益												
5. 其他综合收益结转留存收益												
6. 其他												
(五) 专项储备												
1. 本期提												

取												
2. 本期使用												
(六) 其他												
四、本期期末余额	302,806,028.00				481,361,717.15	10,115,239.92	-1,700,000.00		31,732,107.72	-109,022,848.57		695,061,764.38

三、公司基本情况

(一) 公司注册地、组织形式和总部地址

杭州中威电子股份有限公司（以下简称公司或本公司）系由杭州中威电子技术有限公司整体变更设立的股份有限公司，于 2010 年 3 月 18 日在杭州市工商行政管理局登记注册，总部位于浙江省杭州市。公司现持有统一社会信用代码为 913300007161542753 的营业执照，注册资本 302,806,028.00 元，股份总数 302,806,028 股（每股面值 1 元）。截至 2024 年 12 月 31 日，公司有限售条件的流通股份 A 股 46,098,130.00 股；无限售条件的流通股份 A 股 256,707,898.00 股。公司股票已于 2011 年 10 月 12 日在深圳证券交易所挂牌交易。注册地址：浙江省杭州市滨江区西兴街道西兴路 1819 号 15-20 层，总部地址：浙江省杭州市滨江区西兴街道西兴路 1819 号 15-20 层，法定代表人：赵倩。

(二) 公司实际从事的主要经营活动

经营范围：应用软件的技术开发、技术服务、成果转让，计算机系统集成，安防工程的设计、施工，楼宇智能化工程的设计、施工，安防产品、通信产品、计算机软件的生产与销售，经营进出口业务，电子设备租赁。

本公司属安防视频监控行业。主要经营活动为视频监控系统设备的研发、生产和销售。产品主要有视频监控系统设备。

(三) 财务报告的批准报出者和财务报告批准报出日

本财务报表业经公司董事会于 2025 年 4 月 22 日批准报出。

四、财务报表的编制基础

1、编制基础

本公司根据实际发生的交易和事项，按照财政部颁布的《企业会计准则——基本准则》和具体企业会计准则、企业会计准则应用指南、企业会计准则解释及其他相关规定（以下合称“企业会计准则”）进行确认和计量，在此基础上，结合中国证券监督管理委员会《公开发行证券的公司信息披露编报规则第 15 号——财务报告的一般规定》（2023 年修订）的规定，编制财务报表。

2、持续经营

本公司对报告期末起 12 个月的持续经营能力进行了评价，未发现对持续经营能力产生重大怀疑的事项或情况。因此，本财务报表系在持续经营假设的基础上编制。

五、重要会计政策及会计估计

具体会计政策和会计估计提示：

本公司下列重要会计政策、会计估计根据企业会计准则制定。未提及的业务按企业会计准则中相关会计政策执行。

1、遵循企业会计准则的声明

本公司根据生产经营特点确定具体会计政策和会计估计，主要体现在存货的计价方法（附注三、十六）、应收款项预期信用损失计提的方法（附注三、十二）、固定资产折旧和无形资产摊销（附注三、二十一，二十四）、投资性房地产的计量模式（附注三、二十）、收入的确认时点（附注三、三十一）等。

2、会计期间

本公司自公历 1 月 1 日起至 12 月 31 日止为一个会计年度。

3、营业周期

本公司以 12 个月作为一个营业周期，并以其作为资产和负债的流动性划分标准。

4、记账本位币

本公司的记账本位币为人民币，编制财务报表采用的货币为人民币。本公司及子公司选定记账本位币的依据是主要业务收支的计价和结算币种。

5、重要性标准确定方法和选择依据

适用 不适用

项目	重要性标准
应收款项本期坏账准备收回或转回金额重要的	金额大于等于 100 万元
本期重要的应收款项核销	金额大于等于 100 万元

6、同一控制下和非同一控制下企业合并的会计处理方法

1. 分步实现企业合并过程中的各项交易的条款、条件以及经济影响符合以下一种或多种情况，将多次交易事项作为一揽子交易进行会计处理

- (1) 这些交易是同时或者在考虑了彼此影响的情况下订立的；
- (2) 这些交易整体才能达成一项完整的商业结果；
- (3) 一项交易的发生取决于其他至少一项交易的发生；
- (4) 一项交易单独看是不经济的，但是和其他交易一并考虑时是经济的。

2. 同一控制下的企业合并

参与合并的企业在合并前后均受同一方或相同的多方最终控制且该控制并非暂时性的，为同一控制下的企业合并。合并日为合并方实际取得对被合并方控制权的日期。

本公司在企业合并中取得的资产和负债，除因会计政策不同而进行的调整以外，按照合并日被合并方资产、负债（包括最终控制方收购被合并方而形成的商誉）在最终控制方合并财务报表中的账面价值计量。在合并中取得的净资产账面价值与支付的合并对价账面价值（或发行股份面值总额）的差额，调整资本公积（股本溢价），资本公积（股本溢价）不足冲减的，调整留存收益。

通过多次交易分步实现同一控制下的企业合并

对于通过多次交易最终实现企业合并的，属于一揽子交易的，将各项交易作为一项取得控制权的交易进行会计处理；不属于一揽子交易的，在取得控制权日，按照下列步骤进行会计处理：

在个别财务报表中，以合并日持股比例计算的合并日应享有被合并方净资产在最终控制方合并财务报表中的账面价值的份额作为该项投资的初始投资成本；初始投资成本与合并前持有投资的账面价值加上合并日新支付对价的账面价值之和的差额，调整资本公积（股本溢价），资本公积不足冲减的，调整留存收益。

在合并财务报表中，合并方在合并中取得的被合并方的资产、负债，除因会计政策不同而进行的调整以外，按合并日在最终控制方合并财务报表中的账面价值计量。合并方在取得被合并方控制权之前持有的长期股权投资，在取得原股权之日与合并方与被合并方同处于同一方最终控制之日孰晚日起至合并日之间已确认有关损益、其他综合收益和其他所有者权益变动，应分别冲减比较报表期间的期初留存收益或当期损益。

3. 非同一控制下的企业合并

参与合并的各方在合并前后不受同一方或相同的多方最终控制的，为非同一控制下的企业合并。

购买日是指本公司实际取得对被购买方控制权的日期，即被购买方的净资产或生产经营决策的控制权转移给本公司的日期。同时满足下列条件时，本公司一般认为实现了控制权的转移：

- ①企业合并合同或协议已获本公司内部权力机构通过。
- ②企业合并事项需要经过国家有关主管部门审批的，已获得批准。
- ③已办理了必要的财产权转移手续。
- ④本公司已支付了合并价款的大部分，并且有能力、有计划支付剩余款项。
- ⑤本公司实际上已经控制了被购买方的财务和经营政策，并享有相应的利益、承担相应的风险。

合并成本为购买日为取得对被购买方的控制权而付出的资产、发生或承担的负债以及发行的权益性证券的公允价值。在购买日，取得的被购买方符合确认条件的各项可辨认资产、负债及或有负债按公允价值计量。

合并成本大于合并中取得的被购买方可辨认净资产公允价值份额的差额，确认为商誉；合并成本小于合并中取得的被购买方可辨认净资产公允价值份额的差额，经复核后，计入当期损益。

通过多次交换交易分步实现非同一控制下的企业合并

在个别财务报表中，以购买日之前所持被购买方的股权投资的账面价值与购买日新增投资成本之和，作为该项投资的初始投资成本。购买日之前持有的股权投资因采用权益法核算而确认的其他综合收益，购买日对这部分其他综合收益不作处理，在处置该项投资时采用与被投资单位直接处置相关资产或负债相同的基础进行会计处理；因被投资方除净损益、其他综合收益和利润分配以外的其他所有者权益变动而确认的所有者权益，在处置该项投资时转入处置期间的当期损益。购买日之前持有的股权投资采用公允价值计量的，原计入其他综合收益的累计公允价值变动在改按成本法核算时转入留存收益。

在合并财务报表中，合并成本为购买日支付的对价与购买日之前已经持有的被购买方的股权在购买日的公允价值之和。对于购买日之前已经持有的被购买方的股权，按照该股权在购买日的公允价值进行重新计量，公允价值与其账面价值之间的差额计入当期收益；购买日之前持有的被购买方的股权涉及的以后可重分类进损益的其他综合收益、权益法核算下的其他所有者权益变动转为购买日所属当期投资收益。

4. 为合并发生的相关费用

为企业合并发生的审计、法律服务、评估咨询等中介费用以及其他直接相关费用，于发生时计入当期损益；为企业合并而发行权益性证券的交易费用，可直接归属于权益性交易的从权益中扣减。

7、控制的判断标准和合并财务报表的编制方法

1. 控制的判断标准

控制，是指投资方拥有对被投资方的权力，通过参与被投资方的相关活动而享有可变回报，并且有能力运用对被投资方的权力影响其回报金额。

本公司在综合考虑所有相关事实和情况的基础上对是否控制被投资方进行判断。一旦相关事实和情况的变化导致对控制定义所涉及的相关要素发生变化的，本公司会进行重新评估。相关事实和情况主要包括：

- （1）被投资方的设立目的。
- （2）被投资方的相关活动以及如何对相关活动作出决策。
- （3）投资方享有的权利是否使其目前有主导被投资方的相关活动。

- (4) 投资方是否通过参与被投资方的相关活动而享有可变回报。
- (5) 投资方是否有能力运用对被投资方的权力影响其回报金额。
- (6) 投资方与其他方的关系。

2. 合并范围

本公司合并财务报表的合并范围以控制为基础确定，所有子公司（包括本公司所控制的单独主体）均纳入合并财务报表。

3. 合并程序

本公司以自身和各子公司的财务报表为基础，根据其他有关资料，编制合并财务报表。本公司编制合并财务报表，将整个企业集团视为一个会计主体，依据相关企业会计准则的确认、计量和列报要求，按照统一的会计政策，反映本企业集团整体财务状况、经营成果和现金流量。

所有纳入合并财务报表合并范围的子公司所采用的会计政策、会计期间与本公司一致，如子公司采用的会计政策、会计期间与本公司不一致的，在编制合并财务报表时，按本公司的会计政策、会计期间进行必要的调整。

合并财务报表时抵销本公司与各子公司、各子公司相互之间发生的内部交易对合并资产负债表、合并利润表、合并现金流量表、合并股东权益变动表的影响。如果站在企业集团合并财务报表角度与以本公司或子公司为会计主体对同一交易的认定不同时，从企业集团的角度对该交易予以调整。

子公司所有者权益、当期净损益和当期综合收益中属于少数股东的份额分别在合并资产负债表中所有者权益项目下、合并利润表中净利润项目下和综合收益总额项目下单独列示。子公司少数股东分担的当期亏损超过了少数股东在该子公司期初所有者权益中所享有份额而形成的余额，冲减少数股东权益。

对于同一控制下企业合并取得的子公司，以其资产、负债（包括最终控制方收购该子公司而形成的商誉）在最终控制方财务报表中的账面价值为基础对其财务报表进行调整。

对于非同一控制下企业合并取得的子公司，以购买日可辨认净资产公允价值为基础对其财务报表进行调整
增加子公司或业务

在报告期内，若因同一控制下企业合并增加子公司或业务的，则调整合并资产负债表的期初数；将子公司或业务合并当期期初至报告期末的收入、费用、利润纳入合并利润表；将子公司或业务合并当期期初至报告期末的现金流量纳入合并现金流量表，同时对比较报表的相关项目进行调整，视同合并后的报告主体自最终控制方开始控制时点起一直存在。

因追加投资等原因能够对同一控制下的被投资方实施控制的，视同参与合并的各方在最终控制方开始控制时即以目前的状态存在进行调整。在取得被合并方控制权之前持有的股权投资，在取得原股权之日与合并方和被合并方同处于同一控制之日孰晚日起至合并日之间已确认有关损益、其他综合收益以及其他净资产变动，分别冲减比较报表期间的期初留存收益或当期损益。

在报告期内，若因非同一控制下企业合并增加子公司或业务的，则不调整合并资产负债表期初数；将该子公司或业务自购买日至报告期末的收入、费用、利润纳入合并利润表；该子公司或业务自购买日至报告期末的现金流量纳入合并现金流量表。

因追加投资等原因能够对非同一控制下的被投资方实施控制的，对于购买日之前持有的被购买方的股权，本公司按照该股权在购买日的公允价值进行重新计量，公允价值与其账面价值的差额计入当期投资收益。购买日之前持有的被购买方的股权涉及权益法核算下的其他综合收益以及除净损益、其他综合收益和利润分配之外的其他所有者权益变动的，与其相关的其他综合收益、其他所有者权益变动转为购买日所属当期投资收益，由于被投资方重新计量设定受益计划净负债或净资产变动而产生的其他综合收益除外。

处置子公司或业务

1) 一般处理方法

在报告期内，本公司处置子公司或业务，则该子公司或业务期初至处置日的收入、费用、利润纳入合并利润表；该子公司或业务期初至处置日的现金流量纳入合并现金流量表。

因处置部分股权投资或其他原因丧失了对被投资方控制权时，对于处置后的剩余股权投资，本公司按照其在丧失控制权日的公允价值进行重新计量。处置股权取得的对价与剩余股权公允价值之和，减去按原持股比例计算应享有原有子公司自购买日或合并日开始持续计算的净资产的份额与商誉之和的差额，计入丧失控制权当期的投资收益。与原有子公司股权

投资相关的其他综合收益或除净损益、其他综合收益及利润分配之外的其他所有者权益变动，在丧失控制权时转为当期投资收益，由于被投资方重新计量设定受益计划净负债或净资产变动而产生的其他综合收益除外。

2) 分步处置子公司

通过多次交易分步处置对子公司股权投资直至丧失控制权的，处置对子公司股权投资的各项交易的条款、条件以及经济影响符合以下一种或多种情况，通常表明应将多次交易事项作为一揽子交易进行会计处理：

- A. 这些交易是同时或者在考虑了彼此影响的情况下订立的；
- B. 这些交易整体才能达成一项完整的商业结果；
- C. 一项交易的发生取决于其他至少一项交易的发生；
- D. 一项交易单独看是不经济的，但是和其他交易一并考虑时是经济的。

处置对子公司股权投资直至丧失控制权的各项交易属于一揽子交易的，本公司将各项交易作为一项处置子公司并丧失控制权的交易进行会计处理；但是，在丧失控制权之前每一次处置价款与处置投资对应的享有该子公司净资产份额的差额，在合并财务报表中确认为其他综合收益，在丧失控制权时一并转入丧失控制权当期的损益。

处置对子公司股权投资直至丧失控制权的各项交易不属于一揽子交易的，在丧失控制权之前，按不丧失控制权的情况下部分处置对子公司的股权投资的相关政策进行会计处理；在丧失控制权时，按处置子公司一般处理方法进行会计处理。

3) 购买子公司少数股权

本公司因购买少数股权新取得的长期股权投资与按照新增持股比例计算应享有子公司自购买日（或合并日）开始持续计算的净资产份额之间的差额，调整合并资产负债表中的资本公积中的股本溢价，资本公积中的股本溢价不足冲减的，调整留存收益。

4) 不丧失控制权的情况下部分处置对子公司的股权投资

在不丧失控制权的情况下因部分处置对子公司的长期股权投资而取得的处置价款与处置长期股权投资相对应享有子公司自购买日或合并日开始持续计算的净资产份额之间的差额，调整合并资产负债表中的资本公积中的股本溢价，资本公积中的股本溢价不足冲减的，调整留存收益。

8、合营安排分类及共同经营会计处理方法

1. 合营安排的分类

本公司根据合营安排的结构、法律形式以及合营安排中约定的条款、其他相关事实和情况等因素，将合营安排分为共同经营和合营企业。

未通过单独主体达成的合营安排，划分为共同经营；通过单独主体达成的合营安排，通常划分为合营企业；但有确凿证据表明满足下列任一条件并且符合相关法律法规规定的合营安排划分为共同经营：

- (1) 合营安排的法律形式表明，合营方对该安排中的相关资产和负债分别享有权利和承担义务。
- (2) 合营安排的合同条款约定，合营方对该安排中的相关资产和负债分别享有权利和承担义务。
- (3) 其他相关事实和情况表明，合营方对该安排中的相关资产和负债分别享有权利和承担义务，如合营方享有与合营安排相关的几乎所有产出，并且该安排中负债的清偿持续依赖于合营方的支持。

2. 共同经营会计处理方法

本公司确认共同经营中利益份额中与本公司相关的下列项目，并按照相关企业会计准则的规定进行会计处理：

- (1) 确认单独所持有的资产，以及按其份额确认共同持有的资产；
- (2) 确认单独所承担的负债，以及按其份额确认共同承担的负债；
- (3) 确认出售其享有的共同经营产出份额所产生的收入；
- (4) 按其份额确认共同经营因出售产出所产生的收入；
- (5) 确认单独所发生的费用，以及按其份额确认共同经营发生的费用。

本公司向共同经营投出或出售资产等（该资产构成业务的除外），在该资产等由共同经营出售给第三方之前，仅确认因该交易产生的损益中归属于共同经营其他参与方的部分。投出或出售的资产发生符合《企业会计准则第 8 号——资产减值》等规定的资产减值损失的，本公司全额确认该损失。

本公司自共同经营购买资产等（该资产构成业务的除外），在将该资产等出售给第三方之前，仅确认因该交易产生的损益中归属于共同经营其他参与方的部分。购入的资产发生符合《企业会计准则第 8 号——资产减值》等规定的资产减值损失的，本公司按承担的份额确认该部分损失。

本公司对共同经营不享有共同控制，如果本公司享有该共同经营相关资产且承担该共同经营相关负债的，仍按上述原则进行会计处理，否则，应当按照相关企业会计准则的规定进行会计处理。

9、现金及现金等价物的确定标准

在编制现金流量表时，将本公司库存现金以及可以随时用于支付的存款确认为现金。将同时具备期限短（一般从购买日起三个月内到期）、流动性强、易于转换为已知金额的现金、价值变动风险很小四个条件的投资，确定为现金等价物。

10、外币业务和外币报表折算

1. 外币业务

外币业务交易在初始确认时，采用交易发生日的即期汇率作为折算汇率折合成人民币记账。

资产负债表日，外币货币性项目按资产负债表日即期汇率折算，由此产生的汇兑差额，除属于与购建符合资本化条件的资产相关的外币专门借款产生的汇兑差额按照借款费用资本化的原则处理外，均计入当期损益。以历史成本计量的外币非货币性项目，仍采用交易发生日的即期汇率折算，不改变其记账本位币金额。

以公允价值计量的外币非货币性项目，采用公允价值确定日的即期汇率折算，折算后的记账本位币金额与原记账本位币金额的差额，作为公允价值变动（含汇率变动）处理，计入当期损益或确认为其他综合收益。

2. 外币财务报表的折算

资产负债表中的资产和负债项目，采用资产负债表日的即期汇率折算；所有者权益项目除“未分配利润”项目外，其他项目采用发生时的即期汇率折算。利润表中的收入和费用项目，采用交易发生日即期汇率的近似汇率折算。按照上述折算产生的外币财务报表折算差额计入其他综合收益。

处置境外经营时，将资产负债表中其他综合收益项目中列示的、与该境外经营相关的外币财务报表折算差额，自其他综合收益项目转入处置当期损益；在处置部分股权投资或其他原因导致持有境外经营权益比例降低但不丧失对境外经营控制权时，与该境外经营处置部分相关的外币报表折算差额将归属于少数股东权益，不转入当期损益。在处置境外经营为联营企业或合营企业的部分股权时，与该境外经营相关的外币报表折算差额，按处置该境外经营的比例转入处置当期损益。

11、金融工具

本公司在成为金融工具合同的一方时确认一项金融资产或金融负债。

实际利率法是指计算金融资产或金融负债的摊余成本以及将利息收入或利息费用分摊计入各会计期间的方法。

实际利率，是指将金融资产或金融负债在预计存续期的估计未来现金流量，折现为该金融资产账面余额或该金融负债摊余成本所使用的利率。在确定实际利率时，在考虑金融资产或金融负债所有合同条款（如提前还款、展期、看涨期权或其他类似期权等）的基础上估计预期现金流量，但不考虑预期信用损失。

金融资产或金融负债的摊余成本是以该金融资产或金融负债的初始确认金额扣除已偿还的本金，加上或减去采用实际利率法将该初始确认金额与到期日金额之间的差额进行摊销形成的累计摊销额，再扣除累计计提的损失准备（仅适用于金融资产）。

1. 金融资产的分类、确认和计量

本公司根据所管理金融资产的业务模式和金融资产的合同现金流量特征，将金融资产划分为以下三类：

- （1）以摊余成本计量的金融资产。
- （2）以公允价值计量且其变动计入其他综合收益的金融资产。
- （3）以公允价值计量且其变动计入当期损益的金融资产。

金融资产在初始确认时以公允价值计量，但是因销售商品或提供服务等产生的应收账款或应收票据未包含重大融资成分或不考虑不超过一年的融资成分的，按照交易价格进行初始计量。

对于以公允价值计量且其变动计入当期损益的金融资产，相关交易费用直接计入当期损益，其他类别的金融资产相关交易费用计入其初始确认金额。

金融资产的后续计量取决于其分类，当且仅当本公司改变管理金融资产的业务模式时，才对所有受影响的相关金融资产进行重分类。

（1）分类为以摊余成本计量的金融资产

金融资产的合同条款规定在特定日期产生的现金流量仅为对本金和以未偿付本金金额为基础的利息的支付，且管理该金融资产的业务模式是以收取合同现金流量为目标，则本公司将该金融资产分类为以摊余成本计量的金融资产。本公司分类为以摊余成本计量的金融资产包括货币资金、应收票据、应收账款、其他应收款、长期应收款等。

本公司对此类金融资产采用实际利率法确认利息收入，按摊余成本进行后续计量，其发生减值时或终止确认、修改产生的利得或损失，计入当期损益。除下列情况外，本公司根据金融资产账面余额乘以实际利率计算确定利息收入：

1) 对于购入或源生的已发生信用减值的金融资产，本公司自初始确认起，按照该金融资产的摊余成本和经信用调整的实际利率计算确定其利息收入。

2) 对于购入或源生的未发生信用减值、但在后续期间成为已发生信用减值的金融资产，本公司在后续期间，按照该金融资产的摊余成本和实际利率计算确定其利息收入。若该金融工具在后续期间因其信用风险有所改善而不再存在信用减值，本公司转按实际利率乘以该金融资产账面余额来计算确定利息收入。

（2）分类为以公允价值计量且其变动计入其他综合收益的金融资产

金融资产的合同条款规定在特定日期产生的现金流量仅为对本金和以未偿付本金金额为基础的利息的支付，且管理该金融资产的业务模式既以收取合同现金流量为目标又以出售该金融资产为目标，则本公司将该金融资产分类为以公允价值计量且其变动计入其他综合收益的金融资产。

本公司对此类金融资产采用实际利率法确认利息收入。除利息收入、减值损失及汇兑差额确认为当期损益外，其余公允价值变动计入其他综合收益。当该金融资产终止确认时，之前计入其他综合收益的累计利得或损失从其他综合收益中转出，计入当期损益。

以公允价值计量且变动计入其他综合收益的应收票据及应收账款列报为应收款项融资，其他此类金融资产列报为其他债权投资，其中：自资产负债表日起一年内到期的其他债权投资列报为一年内到期的非流动资产，原到期日在一年以内的其他债权投资列报为其他流动资产。

（3）指定为以公允价值计量且其变动计入其他综合收益的金融资产

在初始确认时，本公司可以单项金融资产为基础不可撤销地将非交易性权益工具投资指定为以公允价值计量且其变动计入其他综合收益的金融资产。

此类金融资产的公允价值变动计入其他综合收益，不需计提减值准备。该金融资产终止确认时，之前计入其他综合收益的累计利得或损失从其他综合收益中转出，计入留存收益。本公司持有该权益工具投资期间，在本公司收取股利的权利已经确立，与股利相关的经济利益很可能流入本公司，且股利的金额能够可靠计量时，确认股利收入并计入当期损益。本公司对此类金融资产在其他权益工具投资项目下列报。

权益工具投资满足下列条件之一的，属于以公允价值计量且其变动计入当期损益的金融资产：取得该金融资产的目的主要是为了近期出售；初始确认时属于集中管理的可辨认金融资产工具组合的一部分，且有客观证据表明近期实际存在短期获利模式；属于衍生工具（符合财务担保合同定义的以及被指定为有效套期工具的衍生工具除外）。

（4）分类为以公允价值计量且其变动计入当期损益的金融资产

不符合分类为以摊余成本计量或以公允价值计量且其变动计入其他综合收益的金融资产条件、亦不指定为以公允价值计量且其变动计入其他综合收益的金融资产均分类为以公允价值计量且其变动计入当期损益的金融资产。

本公司对此类金融资产采用公允价值进行后续计量，将公允价值变动形成的利得或损失以及与此类金融资产相关的股利和利息收入计入当期损益。

本公司对此类金融资产根据其流动性在交易性金融资产、其他非流动金融资产项目列报。

（5）指定为以公允价值计量且其变动计入当期损益的金融资产

在初始确认时，本公司为了消除或显著减少会计错配，可以单项金融资产为基础不可撤销地将金融资产指定为以公允价值计量且其变动计入当期损益的金融资产。

混合合同包含一项或多项嵌入衍生工具，且其主合同不属于以上金融资产的，本公司可以将其整体指定为以公允价值计量且其变动计入当期损益的金融工具。但下列情况除外：

1) 嵌入衍生工具不会对混合合同的现金流量产生重大改变。

2) 在初次确定类似的混合合同是否需要分拆时，几乎不需分析就能明确其包含的嵌入衍生工具不应分拆。如嵌入贷款的提前还款权，允许持有人以接近摊余成本的金额提前偿还贷款，该提前还款权不需要分拆。

本公司对此类金融资产采用公允价值进行后续计量，将公允价值变动形成的利得或损失以及与此类金融资产相关的股利和利息收入计入当期损益。

本公司对此类金融资产根据其流动性在交易性金融资产、其他非流动金融资产项目列报。

2. 金融负债的分类、确认和计量

本公司根据所发行金融工具的合同条款及其所反映的经济实质而非仅以法律形式，结合金融负债和权益工具的定义，在初始确认时将该金融工具或其组成部分分类为金融负债或权益工具。金融负债在初始确认时分类为：以公允价值计量且其变动计入当期损益的金融负债、其他金融负债、被指定为有效套期工具的衍生工具。

金融负债在初始确认时以公允价值计量。对于以公允价值计量且其变动计入当期损益的金融负债，相关的交易费用直接计入当期损益；对于其他类别的金融负债，相关交易费用计入初始确认金额。

金融负债的后续计量取决于其分类：

(1) 以公允价值计量且其变动计入当期损益的金融负债

此类金融负债包括交易性金融负债（含属于金融负债的衍生工具）和初始确认时指定为以公允价值计量且其变动计入当期损益的金融负债。

满足下列条件之一的，属于交易性金融负债：承担相关金融负债的目的主要是为了在近期内出售或回购；属于集中管理的可辨认金融工具组合的一部分，且有客观证据表明企业近期采用短期获利方式模式；属于衍生工具，但是，被指定且为有效套期工具的衍生工具、符合财务担保合同的衍生工具除外。交易性金融负债（含属于金融负债的衍生工具），按照公允价值进行后续计量，除与套期会计有关外，所有公允价值变动均计入当期损益。

在初始确认时，为了提供更相关的会计信息，本公司将满足下列条件之一的金融负债不可撤销地指定为以公允价值计量且其变动计入当期损益的金融负债：

1) 能够消除或显著减少会计错配。

2) 根据正式书面文件载明的企业风险管理或投资策略，以公允价值为基础对金融负债组合或金融资产和金融负债组合进行管理和业绩评价，并在企业内部以此为基础向关键管理人员报告。

本公司对此类金融负债采用公允价值进行后续计量，除由本公司自身信用风险变动引起的公允价值变动计入其他综合收益之外，其他公允价值变动计入当期损益。除非由本公司自身信用风险变动引起的公允价值变动计入其他综合收益会造成或扩大损益中的会计错配，本公司将所有公允价值变动（包括自身信用风险变动的影响金额）计入当期损益。

(2) 其他金融负债

除下列各项外，公司将金融负债分类为以摊余成本计量的金融负债，对此类金融负债采用实际利率法，按照摊余成本进行后续计量，终止确认或摊销产生的利得或损失计入当期损益：

1) 以公允价值计量且其变动计入当期损益的金融负债。

2) 金融资产转移不符合终止确认条件或继续涉入被转移金融资产所形成的金融负债。

3) 不属于本条前两类情形的财务担保合同，以及不属于本条第 1) 类情形的以低于市场利率贷款的贷款承诺。

财务担保合同是指当特定债务人到期不能按照最初或修改后的债务工具条款偿付债务时，要求发行方向蒙受损失的合同持有人赔付特定金额的合同。不属于指定为以公允价值计量且其变动计入当期损益的金融负债的财务担保合同，在初始确认后按照损失准备金额以及初始确认金额扣除担保期内的累计摊销额后的余额孰高进行计量。

3. 金融资产和金融负债的终止确认

(1) 金融资产满足下列条件之一的，终止确认金融资产，即从其账户和资产负债表内予以转销：

1) 收取该金融资产现金流量的合同权利终止。

2) 该金融资产已转移, 且该转移满足金融资产终止确认的规定。

(2) 金融负债终止确认条件

金融负债(或其一部分)的现时义务已经解除的, 则终止确认该金融负债(或该部分金融负债)。

本公司与借出方之间签订协议, 以承担新金融负债方式替换原金融负债, 且新金融负债与原金融负债的合同条款实质上不同的, 或对原金融负债(或其一部分)的合同条款做出实质性修改的, 则终止确认原金融负债, 同时确认一项新金融负债, 账面价值与支付的对价(包括转出的非现金资产或承担的负债)之间的差额, 计入当期损益。

本公司回购金融负债一部分的, 按照继续确认部分和终止确认部分在回购日各自的公允价值占整体公允价值的比例, 对该金融负债整体的账面价值进行分配。分配给终止确认部分的账面价值与支付的对价(包括转出的非现金资产或承担的负债)之间的差额, 应当计入当期损益。

4. 金融资产转移的确认依据和计量方法

本公司在发生金融资产转移时, 评估其保留金融资产所有权上的风险和报酬的程度, 并分别下列情形处理:

(1) 转移了金融资产所有权上几乎所有风险和报酬的, 则终止确认该金融资产, 并将转移中产生或保留的权利和义务单独确认为资产或负债。

(2) 保留了金融资产所有权上几乎所有风险和报酬的, 则继续确认该金融资产。

(3) 既没有转移也没有保留金融资产所有权上几乎所有风险和报酬的(即除本条(1)、(2)之外的其他情形), 则根据其是否保留了对金融资产的控制, 分别下列情形处理:

1) 未保留对该金融资产控制的, 则终止确认该金融资产, 并将转移中产生或保留的权利和义务单独确认为资产或负债。

2) 保留了对该金融资产控制的, 则按照其继续涉入被转移金融资产的程度继续确认有关金融资产, 并相应确认相关负债。继续涉入被转移金融资产的程度, 是指本公司承担的被转移金融资产价值变动风险或报酬的程度。

在判断金融资产转移是否满足上述金融资产终止确认条件时, 采用实质重于形式的原则。公司将金融资产转移区分为金融资产整体转移和部分转移。

(1) 金融资产整体转移满足终止确认条件的, 将下列两项金额的差额计入当期损益:

1) 被转移金融资产在终止确认日的账面价值。

2) 因转移金融资产而收到的对价, 与原直接计入其他综合收益的公允价值变动累计额中对应终止确认部分的金额(涉及转移的金融资产为以公允价值计量且其变动计入其他综合收益的金融资产)之和。

(2) 金融资产部分转移且该被转移部分整体满足终止确认条件的, 将转移前金融资产整体的账面价值, 在终止确认部分和继续确认部分(在此种情形下, 所保留的服务资产应当视同继续确认金融资产的一部分)之间, 按照转移日各自的相对公允价值进行分摊, 并将下列两项金额的差额计入当期损益:

1) 终止确认部分在终止确认日的账面价值。

2) 终止确认部分收到的对价, 与原计入其他综合收益的公允价值变动累计额中对应终止确认部分的金额(涉及转移的金融资产为以公允价值计量且其变动计入其他综合收益的金融资产)之和。

金融资产转移不满足终止确认条件的, 继续确认该金融资产, 所收到的对价确认为一项金融负债。

5. 金融资产和金融负债公允价值的确定方法

存在活跃市场的金融资产或金融负债, 以活跃市场的报价确定其公允价值, 除非该项金融资产存在针对资产本身的限售期。对于针对资产本身的限售的金融资产, 按照活跃市场的报价扣除市场参与者因承担指定期间内无法在公开市场上出售该金融资产的风险而要求获得的补偿金额后确定。活跃市场的报价包括易于且可定期从交易所、交易商、经纪人、行业集团、定价机构或监管机构等获得相关资产或负债的报价, 且能代表在公平交易基础上实际并经常发生的市场交易。

初始取得或衍生的金融资产或承担的金融负债, 以市场交易价格作为确定其公允价值的基础。

不存在活跃市场的金融资产或金融负债, 采用估值技术确定其公允价值。在估值时, 本公司采用在当前情况下适用并且有足够可利用数据和其他信息支持的估值技术, 选择与市场参与者在相关资产或负债的交易中所考虑的资产或负债特征相一致的输入值, 并尽可能优先使用相关可观察输入值。在相关可观察输入值无法取得或取得不切实可行的情况下, 使用不可观察输入值。

6. 金融工具减值

本公司对以摊余成本计量的金融资产、分类为以公允价值计量且其变动计入其他综合收益的金融资产、合同资产以预期信用损失为基础进行减值会计处理并确认损失准备。

预期信用损失，是指以发生违约的风险为权重的金融工具信用损失的加权平均值。信用损失，是指本公司按照原实际利率折现的、根据合同应收的所有合同现金流量与预期收取的所有现金流量之间的差额，即全部现金短缺的现值。其中，对于本公司购买或源生的已发生信用减值的金融资产，应按照该金融资产经信用调整的实际利率折现。

对由收入准则规范的交易形成的应收款项、合同资产以及租赁应收款，本公司运用简化计量方法，按照相当于整个存续期内预期信用损失的金额计量损失准备。

对于购买或源生的已发生信用减值的金融资产，在资产负债表日仅将自初始确认后整个存续期内预期信用损失的累计变动确认为损失准备。在每个资产负债表日，将整个存续期内预期信用损失的变动金额作为减值损失或利得计入当期损益。即使该资产负债表日确定的整个存续期内预期信用损失小于初始确认时估计现金流量所反映的预期信用损失的金额，也将预期信用损失的有利变动确认为减值利得。

除上述采用简化计量方法和购买或源生的已发生信用减值以外的其他金融资产，本公司在每个资产负债表日评估相关金融工具的信用风险自初始确认后是否已显著增加，并按照下列情形分别计量其损失准备、确认预期信用损失及其变动：

(1) 如果该金融工具的信用风险自初始确认后并未显著增加，处于第一阶段，则按照相当于该金融工具未来 12 个月内预期信用损失的金额计量其损失准备，并按照账面余额和实际利率计算利息收入。

(2) 如果该金融工具的信用风险自初始确认后已显著增加但尚未发生信用减值的，处于第二阶段，则按照相当于该金融工具整个存续期内预期信用损失的金额计量其损失准备，并按照账面余额和实际利率计算利息收入。

(3) 如果该金融工具自初始确认后已经发生信用减值的，处于第三阶段，本公司按照相当于该金融工具整个存续期内预期信用损失的金额计量其损失准备，并按照摊余成本和实际利率计算利息收入。

金融工具信用损失准备的增加或转回金额，作为减值损失或利得计入当期损益。除分类为以公允价值计量且其变动计入其他综合收益的金融资产外，信用损失准备抵减金融资产的账面余额。对于分类为以公允价值计量且其变动计入其他综合收益的金融资产，本公司在其他综合收益中确认其信用损失准备，不减少该金融资产在资产负债表中列示的账面价值。

本公司在前一会计期间已经按照相当于金融工具整个存续期内预期信用损失的金额计量了损失准备，但在当期资产负债表日，该金融工具已不再属于自初始确认后信用风险显著增加的情形的，本公司在当期资产负债表日按照相当于未来 12 个月内预期信用损失的金额计量该金融工具的损失准备，由此形成的损失准备的转回金额作为减值利得计入当期损益。

(1) 信用风险显著增加

本公司利用可获得的合理且有依据的前瞻性信息，通过比较金融工具在资产负债表日发生违约的风险与在初始确认日发生违约的风险，以确定金融工具的信用风险自初始确认后是否已显著增加。对于财务担保合同，本公司在应用金融工具减值规定时，将本公司成为做出不可撤销承诺的一方之日作为初始确认日。

本公司在评估信用风险是否显著增加时会考虑如下因素：

- 1) 债务人经营成果实际或预期是否发生显著变化；
- 2) 债务人所处的监管、经济或技术环境是否发生显著不利变化；
- 3) 作为债务抵押的担保物价值或第三方提供的担保或信用增级质量是否发生显著变化，这些变化预期将降低债务人按合同规定期限还款的经济动机或者影响违约概率；
- 4) 债务人预期表现和还款行为是否发生显著变化；
- 5) 本公司对金融工具信用管理方法是否发生变化等。

于资产负债表日，若本公司判断金融工具只具有较低的信用风险，则本公司假定该金融工具的信用风险自初始确认后并未显著增加。如果金融工具的违约风险较低，借款人在短期内履行其合同现金流量义务的能力很强，并且即使较长时期内经济形势和经营环境存在不利变化，但未必一定降低借款人履行其合同现金流量义务的能力，则该金融工具被视为具有较低的信用风险。

(2) 已发生信用减值的金融资产

当对金融资产预期未来现金流量具有不利影响的一项或多项事件发生时，该金融资产成为已发生信用减值的金融资产。金融资产已发生信用减值的证据包括下列可观察信息：

- 1) 发行方或债务人发生重大财务困难；

- 2) 债务人违反合同，如偿付利息或本金违约或逾期等；
- 3) 债权人出于与债务人财务困难有关的经济或合同考虑，给予债务人在任何其他情况下都不会做出的让步；
- 4) 债务人很可能破产或进行其他财务重组；
- 5) 发行方或债务人财务困难导致该金融资产的活跃市场消失；
- 6) 以大幅折扣购买或源生一项金融资产，该折扣反映了发生信用损失的事实。

金融资产发生信用减值，有可能是多个事件的共同作用所致，未必是可单独识别的事件所致。

(3) 预期信用损失的确定

本公司基于单项和组合评估金融工具的预期信用损失，在评估预期信用损失时，考虑有关过去事项、当前状况以及未来经济状况预测的合理且有依据的信息。

本公司以共同信用风险特征为依据，将金融工具分为不同组合。本公司采用的共同信用风险特征包括：账龄组合、逾期账龄组合等。相关金融工具的单项评估标准和组合信用风险特征详见相关金融工具的会计政策。

本公司按照下列方法确定相关金融工具的预期信用损失：

- 1) 对于金融资产，信用损失为本公司应收取的合同现金流量与预期收取的现金流量之间差额的现值。
- 2) 对于租赁应收款项，信用损失为本公司应收取的合同现金流量与预期收取的现金流量之间差额的现值。

本公司计量金融工具预期信用损失的方法反映的因素包括：通过评价一系列可能的结果而确定的无偏概率加权平均金额；货币时间价值；在资产负债表日无须付出不必要的额外成本或努力即可获得的有关过去事项、当前状况以及未来经济状况预测的合理且有依据的信息。

(4) 减记金融资产

当本公司不再合理预期金融资产合同现金流量能够全部或部分收回的，直接减记该金融资产的账面余额。这种减记构成相关金融资产的终止确认。

7. 金融资产及金融负债的抵销

金融资产和金融负债在资产负债表内分别列示，没有相互抵销。但是，同时满足下列条件的，以相互抵销后的净额在资产负债表内列示：

- (1) 本公司具有抵销已确认金额的法定权利，且该种法定权利是当前可执行的；
- (2) 本公司计划以净额结算，或同时变现该金融资产和清偿该金融负债。

12、应收票据

本公司对应收票据的预期信用损失的确定方法及会计处理方法详见本附注（十一）6. 金融工具减值。

本公司对在单项工具层面能以合理成本评估预期信用损失的充分证据的应收票据单独确定其信用损失。

当在单项工具层面无法以合理成本评估预期信用损失的充分证据时，本公司参考历史信用损失经验，结合当前状况以及对未来经济状况的判断，依据信用风险特征将应收票据划分为若干组合，在组合基础上计算预期信用损失。确定组合的依据如下：

组合名称	确定组合的依据	计提方法
低风险银行承兑票据组合	承兑人具有较高的信用评级，历史上未发生票据违约，信用损失风险极低，在短期内履行其支付合同现金流量义务的能力很强	参考历史信用损失经验，结合当前状况以及对未来经济状况的预期计量预期信用损失
商业承兑汇票组合	除银行承兑票据组合以外的其他承兑汇票	参考历史信用损失经验，结合当前状况以及对未来经济状况的预期计量预期信用损失

13、应收账款

本公司对应收账款的预期信用损失的确定方法及会计处理方法详见本附注（十一）6. 金融工具减值。

本公司对在单项工具层面能以合理成本评估预期信用损失的充分证据的应收账款单独确定其信用损失。

当在单项工具层面无法以合理成本评估预期信用损失的充分证据时，本公司参考历史信用损失经验，结合当前状况以及对未来经济状况的判断，依据信用风险特征将应收账款划分为若干组合，在组合基础上计算预期信用损失。确定组合的依据如下：

组合名称	确定组合的依据	计提方法
逾期天数组合	在具有融资性质的销售业务中，公司取得长期应收款后，客户发生逾期的款项；	参考历史信用损失经验，结合当前状况以及对未来经济状况的预测，编制应收账款逾期天数与整个存续期预期信用损失率对照表，计算预期信用损失
账龄组合	在不具有融资性质的销售业务中，公司取得的应收账款	参考历史信用损失经验，结合当前状况以及对未来经济状况的预测，编制应收账款账龄与整个存续期预期信用损失率对照表，计算预期信用损失

14、应收款项融资

分类为以公允价值计量且其变动计入其他综合收益的应收票据和应收账款，自初始确认日起到期期限在一年内（含一年）的，列示为应收款项融资；自初始确认日起到期期限在一年以上的，列示为其他债权投资。详见本附注（十一）6. 金融工具减值。

15、其他应收款

本公司对其他应收款的预期信用损失的确定方法及会计处理方法详见本附注（十一）6. 金融工具减值。

本公司对在单项工具层面能以合理成本评估预期信用损失的充分证据的其他应收款单独确定其信用损失。

当在单项工具层面无法以合理成本评估预期信用损失的充分证据时，本公司参考历史信用损失经验，结合当前状况以及对未来经济状况的判断，依据信用风险特征将其他应收款划分为若干组合，在组合基础上计算预期信用损失。确定组合的依据如下：

组合名称	确定组合的依据	计提方法
账龄组合	单项工具层面无法以合理成本评估预期信用损失的款项	参考历史信用损失经验，结合当前状况以及对未来经济状况的预测，通过违约风险敞口和未来12个月内或整个存续期预期信用损失率，计算预期信用损失

16、合同资产

本公司已向客户转让商品而有权收取对价的权利，且该权利取决于时间流逝之外的其他因素的，确认为合同资产。本公司拥有的无条件（即，仅取决于时间流逝）向客户收取对价的权利作为应收款项单独列示。

本公司对合同资产的预期信用损失的确定方法及会计处理方法详见本附注（十一）6. 金融工具减值。

17、存货

1. 存货的分类

存货是指本公司在日常活动中持有以备出售的产成品或商品、处在生产过程中的在产品、在生产过程或提供劳务过程中耗用的材料和物料等。主要包括原材料、在产品、库存商品、合同履约成本、发出商品等。

2. 存货的计价方法

存货在取得时，按成本进行初始计量，包括采购成本、加工成本和其他成本。存货发出时按月末一次加权平均法。

3. 存货可变现净值的确定依据及存货跌价准备的计提方法

期末对存货进行全面清查后，按存货的成本与可变现净值孰低提取或调整存货跌价准备。产成品、库存商品和用于出售的材料等直接用于出售的商品存货，在正常生产经营过程中，以该存货的估计售价减去估计的销售费用和相关税费后的

金额，确定其可变现净值；需要经过加工的材料存货，在正常生产经营过程中，以所生产的产成品的估计售价减去至完工时估计将要发生的成本、估计的销售费用和相关税费后的金额，确定其可变现净值；为执行销售合同或者劳务合同而持有的存货，其可变现净值以合同价格为基础计算，若持有存货的数量多于销售合同订购数量的，超出部分的存货的可变现净值以一般销售价格为基础计算。

期末按照单个存货项目计提存货跌价准备；但对于数量繁多、单价较低的存货，按照存货类别计提存货跌价准备；与在同一地区生产和销售的产品系列相关、具有相同或类似最终用途或目的，且难以与其他项目分开计量的存货，则合并计提存货跌价准备。

以前减记存货价值的影响因素已经消失的，减记的金额予以恢复，并在原已计提的存货跌价准备金额内转回，转回的金额计入当期损益。

4. 存货的盘存制度

采用永续盘存制。

5. 低值易耗品和包装物的摊销方法

(1) 低值易耗品采用一次转销法；

(2) 包装物采用一次转销法。

18、长期应收款

本公司对长期应收款的预期信用损失的确定方法及会计处理方法详见本附注（十一）6. 金融工具减值。

19、长期股权投资

1. 初始投资成本的确定

(1) 企业合并形成的长期股权投资，具体会计政策详见本附注（六）同一控制下和非同一控制下企业合并的会计处理方法。

(2) 其他方式取得的长期股权投资

以支付现金方式取得的长期股权投资，按照实际支付的购买价款作为初始投资成本。初始投资成本包括与取得长期股权投资直接相关的费用、税金及其他必要支出。

以发行权益性证券取得的长期股权投资，按照发行权益性证券的公允价值作为初始投资成本；发行或取得自身权益工具时发生的交易费用，可直接归属于权益性交易的从权益中扣减。

在非货币性资产交换具备商业实质和换入资产或换出资产的公允价值能够可靠计量的前提下，非货币性资产交换换入的长期股权投资以换出资产的公允价值为基础确定其初始投资成本，除非有确凿证据表明换入资产的公允价值更加可靠；不满足上述前提的非货币性资产交换，以换出资产的账面价值和应支付的相关税费作为换入长期股权投资的初始投资成本。

通过债务重组取得的长期股权投资，其初始投资成本按照公允价值为基础确定。

2. 后续计量及损益确认

(1) 成本法

本公司能够对被投资单位实施控制的长期股权投资采用成本法核算，并按照初始投资成本计价，追加或收回投资调整长期股权投资的成本。

除取得投资时实际支付的价款或对价中包含的已宣告但尚未发放的现金股利或利润外，本公司按照享有被投资单位宣告分派的现金股利或利润确认为当期投资收益。

(2) 权益法

本公司对联营企业和合营企业的长期股权投资采用权益法核算；对于其中一部分通过风险投资机构、共同基金、信托公司或包括投连险基金在内的类似主体间接持有的联营企业的权益性投资，采用公允价值计量且其变动计入损益。

长期股权投资的初始投资成本大于投资时应享有被投资单位可辨认净资产公允价值份额的差额，不调整长期股权投资的初始投资成本；初始投资成本小于投资时应享有被投资单位可辨认净资产公允价值份额的差额，计入当期损益。

本公司取得长期股权投资后，按照应享有或应分担的被投资单位实现的净损益和其他综合收益的份额，分别确认投资收益和其他综合收益，同时调整长期股权投资的账面价值；并按照被投资单位宣告分派的利润或现金股利计算应享有的部分，相应减少长期股权投资的账面价值；对于被投资单位除净损益、其他综合收益和利润分配以外所有者权益的其他变动，调整长期股权投资的账面价值并计入所有者权益。

本公司在确认应享有被投资单位净损益的份额时，以取得投资时被投资单位各项可辨认资产等的公允价值为基础，对被投资单位的净利润进行调整后确认。本公司与联营企业、合营企业之间发生的未实现内部交易损益按照应享有的比例计算归属于本公司的部分予以抵销，在此基础上确认投资损益。

本公司确认应分担被投资单位发生的亏损时，按照以下顺序进行处理：首先，冲减长期股权投资的账面价值。其次，长期股权投资的账面价值不足以冲减的，以其他实质上构成对被投资单位净投资的长期权益账面价值为限继续确认投资损失，冲减长期应收项目等的账面价值。最后，经过上述处理，按照投资合同或协议约定企业仍承担额外义务的，按预计承担的义务确认预计负债，计入当期投资损失。

被投资单位以后期间实现盈利的，公司在扣除未确认的亏损分担额后，按与上述相反的顺序处理，减记已确认预计负债的账面余额、恢复其他实质上构成对被投资单位净投资的长期权益及长期股权投资的账面价值后，恢复确认投资收益。

3. 长期股权投资核算方法的转换

(1) 公允价值计量转权益法核算

本公司原持有的对被投资单位不具有控制、共同控制或重大影响的按金融工具确认和计量准则进行会计处理的权益性投资，因追加投资等原因能够对被投资单位施加重大影响或实施共同控制但不构成控制的，按照《企业会计准则第 22 号——金融工具确认和计量》确定的原持有的股权投资的公允价值加上新增投资成本之和，作为改按权益法核算的初始投资成本。

按权益法核算的初始投资成本小于按照追加投资后全新的持股比例计算确定的应享有被投资单位在追加投资日可辨认净资产公允价值份额之间的差额，调整长期股权投资的账面价值，并计入当期营业外收入。

(2) 公允价值计量或权益法核算转成本法核算

本公司原持有的对被投资单位不具有控制、共同控制或重大影响的按金融工具确认和计量准则进行会计处理的权益性投资，或原持有对联营企业、合营企业的长期股权投资，因追加投资等原因能够对非同一控制下的被投资单位实施控制的，在编制个别财务报表时，按照原持有的股权投资账面价值加上新增投资成本之和，作为改按成本法核算的初始投资成本。

购买日之前持有的股权投资因采用权益法核算而确认的其他综合收益，在处置该项投资时采用与被投资单位直接处置相关资产或负债相同的基础进行会计处理。

购买日之前持有的股权投资按照《企业会计准则第 22 号——金融工具确认和计量》的有关规定进行会计处理的，原计入其他综合收益的累计公允价值变动在改按成本法核算时转入当期损益。

(3) 权益法核算转公允价值计量

本公司因处置部分股权投资等原因丧失了对被投资单位的共同控制或重大影响的，处置后的剩余股权改按《企业会计准则第 22 号——金融工具确认和计量》核算，其在丧失共同控制或重大影响之日的公允价值与账面价值之间的差额计入当期损益。

原股权投资因采用权益法核算而确认的其他综合收益，在终止采用权益法核算时采用与被投资单位直接处置相关资产或负债相同的基础进行会计处理。

(4) 成本法转权益法

本公司因处置部分权益性投资等原因丧失了对被投资单位的控制的，在编制个别财务报表时，处置后的剩余股权能够对被投资单位实施共同控制或施加重大影响的，改按权益法核算，并对该剩余股权视同自取得时即采用权益法核算进行调整。

(5) 成本法转公允价值计量

本公司因处置部分权益性投资等原因丧失了对被投资单位的控制的，在编制个别财务报表时，处置后的剩余股权不能对被投资单位实施共同控制或施加重大影响的，改按《企业会计准则第 22 号——金融工具确认和计量》的有关规定进行会计处理，其在丧失控制之日的公允价值与账面价值间的差额计入当期损益。

4. 长期股权投资的处置

处置长期股权投资，其账面价值与实际取得价款之间的差额，应当计入当期损益。采用权益法核算的长期股权投资，在处置该项投资时，采用与被投资单位直接处置相关资产或负债相同的基础，按相应比例对原计入其他综合收益的部分进行会计处理。

处置对子公司股权投资的各项交易的条款、条件以及经济影响符合以下一种或多种情况，将多次交易事项作为一揽子交易进行会计处理：

- (1) 这些交易是同时或者在考虑了彼此影响的情况下订立的；
- (2) 这些交易整体才能达成一项完整的商业结果；
- (3) 一项交易的发生取决于其他至少一项交易的发生；
- (4) 一项交易单独看是不经济的，但是和其他交易一并考虑时是经济的。

因处置部分股权投资或其他原因丧失了对原有子公司控制权的，不属于一揽子交易的，区分个别财务报表和合并财务报表进行相关会计处理：

(1) 在个别财务报表中，对于处置的股权，其账面价值与实际取得价款之间的差额计入当期损益。处置后的剩余股权能够对被投资单位实施共同控制或施加重大影响的，改按权益法核算，并对该剩余股权视同自取得时即采用权益法核算进行调整；处置后的剩余股权不能对被投资单位实施共同控制或施加重大影响的，改按《企业会计准则第 22 号——金融工具确认和计量》的有关规定进行会计处理，其在丧失控制之日的公允价值与账面价值间的差额计入当期损益。

(2) 在合并财务报表中，对于在丧失对子公司控制权以前的各项交易，处置价款与处置长期股权投资相对应享有子公司自购买日或合并日开始持续计算的净资产份额之间的差额，调整资本公积（股本溢价），资本公积不足冲减的，调整留存收益；在丧失对子公司控制权时，对于剩余股权，按照其在丧失控制权日的公允价值进行重新计量。处置股权取得的对价与剩余股权公允价值之和，减去按原持股比例计算应享有原有子公司自购买日开始持续计算的净资产的份额之间的差额，计入丧失控制权当期的投资收益，同时冲减商誉。与原有子公司股权投资相关的其他综合收益等，在丧失控制权时转为当期投资收益。

处置对子公司股权投资直至丧失控制权的各项交易属于一揽子交易的，将各项交易作为一项处置子公司股权投资并丧失控制权的交易进行会计处理，区分个别财务报表和合并财务报表进行相关会计处理：

(1) 在个别财务报表中，在丧失控制权之前每一次处置价款与处置的股权对应的长期股权投资账面价值之间的差额，确认为其他综合收益，在丧失控制权时一并转入丧失控制权当期的损益。

(2) 在合并财务报表中，在丧失控制权之前每一次处置价款与处置投资对应的享有该子公司净资产份额的差额，确认为其他综合收益，在丧失控制权时一并转入丧失控制权当期的损益。

5. 共同控制、重大影响的判断标准

如果本公司按照相关约定与其他参与方集体控制某项安排，并且对该安排回报具有重大影响的活动决策，需要经过分享控制权的参与方一致同意时才存在，则视为本公司与其他参与方共同控制某项安排，该安排即属于合营安排。

合营安排通过单独主体达成的，根据相关约定判断本公司对该单独主体的净资产享有权利时，将该单独主体作为合营企业，采用权益法核算。若根据相关约定判断本公司并非对该单独主体的净资产享有权利时，该单独主体作为共同经营，本公司确认与共同经营利益份额相关的项目，并按照相关企业会计准则的规定进行会计处理。

重大影响，是指投资方对被投资单位的财务和经营政策有参与决策的权力，但并不能够控制或者与其他方一起共同控制这些政策的制定。本公司通过以下一种或多种情形，并综合考虑所有事实和情况后，判断对被投资单位具有重大影响：

(1) 在被投资单位的董事会或类似权力机构中派有代表；(2) 参与被投资单位财务和经营政策制定过程；(3) 与被投资单位之间发生重要交易；(4) 向被投资单位派出管理人员；(5) 向被投资单位提供关键技术资料。

20、投资性房地产

投资性房地产计量模式

成本法计量

折旧或摊销方法

投资性房地产是指为赚取租金或资本增值，或两者兼有而持有的房地产，包括已出租的土地使用权、持有并准备增值后转让的土地使用权、已出租的建筑物。此外，对于本公司持有以备经营出租的空置建筑物，若董事会作出书面决议，明确表示将其用于经营出租且持有意图短期内不再发生变化的，也作为投资性房地产列报。

本公司的投资性房地产按其成本作为入账价值，外购投资性房地产的成本包括购买价款、相关税费和可直接归属于该资产的其他支出；自行建造投资性房地产的成本，由建造该项资产达到预定可使用状态前所发生的必要支出构成。

本公司对投资性房地产采用成本模式进行后续计量，按其预计使用寿命及净残值率对建筑物和土地使用权计提折旧或摊销。投资性房地产的预计使用寿命、净残值率及年折旧（摊销）率列示如下：

类别	预计使用寿命（年）	预计净残值率（%）	年折旧（摊销）率（%）
房屋建筑物	20.00	3%	4.85

投资性房地产的用途改变为自用时，自改变之日起，本公司将该投资性房地产转换为固定资产或无形资产。自用房地产的用途改变为赚取租金或资本增值时，自改变之日起，本公司将固定资产或无形资产转换为投资性房地产。发生转换时，以转换前的账面价值作为转换后的入账价值。

当投资性房地产被处置，或者永久退出使用且预计不能从其处置中取得经济利益时，终止确认该项投资性房地产。投资性房地产出售、转让、报废或毁损的处置收入扣除其账面价值和相关税费后的金额计入当期损益。

21、固定资产

（1）确认条件

固定资产指为生产商品、提供劳务、出租或经营管理而持有，并且使用寿命超过一个会计年度的有形资产。固定资产在同时满足下列条件时予以确认：

- （1）与该固定资产有关的经济利益很可能流入企业；
- （2）该固定资产的成本能够可靠地计量。

（2）初始计量

本公司固定资产按成本进行初始计量。

（1）外购的固定资产的成本包括买价、进口关税等相关税费，以及为使固定资产达到预定可使用状态前所发生的可直接归属于该资产的其他支出。

（2）自行建造固定资产的成本，由建造该项资产达到预定可使用状态前所发生的必要支出构成。

（3）投资者投入的固定资产，按投资合同或协议约定的价值作为入账价值，但合同或协议约定价值不公允的按公允价值入账。

（4）购买固定资产的价款超过正常信用条件延期支付，实质上具有融资性质的，固定资产的成本以购买价款的现值为基础确定。实际支付的价款与购买价款的现值之间的差额，除应予资本化的以外，在信用期间内计入当期损益。

（3）后续计量及处置

（1）固定资产折旧

固定资产折旧按其入账价值减去预计净残值后在预计使用寿命内计提。对计提了减值准备的固定资产，则在未来期间按扣除减值准备后的账面价值及依据尚可使用年限确定折旧额；已提足折旧仍继续使用的固定资产不计提折旧。

利用专项储备支出形成的固定资产，按照形成固定资产的成本冲减专项储备，并确认相同金额的累计折旧，该固定资产在以后期间不再计提折旧。

本公司根据固定资产的性质和使用情况，确定固定资产的使用寿命和预计净残值。并在年度终了，对固定资产的使用寿命、预计净残值和折旧方法进行复核，如与原先估计数存在差异的，进行相应的调整。

（2）固定资产的后续支出

与固定资产有关的后续支出，符合固定资产确认条件的，计入固定资产成本；不符合固定资产确认条件的，在发生时计入当期损益。

(3) 固定资产处置

当固定资产被处置、或者预期通过使用或处置不能产生经济利益时，终止确认该固定资产。固定资产出售、转让、报废或毁损的处置收入扣除其账面价值和相关税费后的金额计入当期损益。

(4) 折旧方法

类别	折旧方法	折旧年限	残值率	年折旧率
房屋及建筑物	年限平均法	20 年	3%	4.85%
通用设备	年限平均法	5-7 年	3%-5%	19.40%-13.57%
运输工具	年限平均法	5-8 年	3%	19.40%-12.13%

22、借款费用

1. 借款费用资本化的确认原则

本公司发生的借款费用，可直接归属于符合资本化条件的资产的购建或者生产的，予以资本化，计入相关资产成本；其他借款费用，在发生时根据其发生额确认为费用，计入当期损益。

符合资本化条件的资产，是指需要经过相当长时间的购建或者生产活动才能达到预定可使用或者可销售状态的固定资产、投资性房地产和存货等资产。

借款费用同时满足下列条件时开始资本化：

(1) 资产支出已经发生，资产支出包括为购建或者生产符合资本化条件的资产而以支付现金、转移非现金资产或者承担带息债务形式发生的支出；

(2) 借款费用已经发生；

(3) 为使资产达到预定可使用或者可销售状态所必要的购建或者生产活动已经开始。

2. 借款费用资本化期间

资本化期间，指从借款费用开始资本化时点到停止资本化时点的期间，借款费用暂停资本化的期间不包括在内。

当购建或者生产符合资本化条件的资产达到预定可使用或者可销售状态时，借款费用停止资本化。

当购建或者生产符合资本化条件的资产中部分项目分别完工且可单独使用时，该部分资产借款费用停止资本化。

购建或者生产的资产的各部分分别完工，但必须等到整体完工后才可使用或可对外销售的，在该资产整体完工时停止借款费用资本化。

3. 暂停资本化期间

符合资本化条件的资产在购建或生产过程中发生的非正常中断、且中断时间连续超过 3 个月的，则借款费用暂停资本化；该项中断如是所购建或生产的符合资本化条件的资产达到预定可使用状态或者可销售状态必要的程序，则借款费用继续资本化。在中断期间发生的借款费用确认为当期损益，直至资产的购建或者生产活动重新开始后借款费用继续资本化。

4. 借款费用资本化金额的计算方法

专门借款的利息费用（扣除尚未动用的借款资金存入银行取得的利息收入或者进行暂时性投资取得的投资收益）及其辅助费用在所购建或者生产的符合资本化条件的资产达到预定可使用或者可销售状态前，予以资本化。

根据累计资产支出超过专门借款部分的资产支出加权平均数乘以所占用一般借款的资本化率，计算确定一般借款应予资本化的利息金额。资本化率根据一般借款加权平均利率计算确定。

借款存在折价或者溢价的，按照实际利率法确定每一会计期间应摊销的折价或者溢价金额，调整每期利息金额。

23、使用权资产

本公司对使用权资产按照成本进行初始计量，该成本包括：

1. 租赁负债的初始计量金额；
2. 在租赁期开始日或之前支付的租赁付款额，存在租赁激励的，扣除已享受的租赁激励相关金额；
3. 本公司发生的初始直接费用；
4. 本公司为拆卸及移除租赁资产、复原租赁资产所在场地或将租赁资产恢复至租赁条款约定状态预计将发生的成本（不包括为生产存货而发生的成本）。

在租赁期开始日后，本公司采用成本模式对使用权资产进行后续计量。

能够合理确定租赁期届满时取得租赁资产所有权的，本公司在租赁资产剩余使用寿命内计提折旧。无法合理确定租赁期届满时能够取得租赁资产所有权的，本公司在租赁期与租赁资产剩余使用寿命两者孰短的期间内计提折旧。对计提了减值准备的使用权资产，则在未来期间按扣除减值准备后的账面价值参照上述原则计提折旧。

24、无形资产

(1) 使用寿命及其确定依据、估计情况、摊销方法或复核程序

无形资产是指本公司拥有或者控制的没有实物形态的土地使用权、软件使用权等。

1. 无形资产的初始计量

外购无形资产的成本，包括购买价款、相关税费以及直接归属于使该项资产达到预定用途所发生的其他支出。购买无形资产的价款超过正常信用条件延期支付，实质上具有融资性质的，无形资产的成本以购买价款的现值为基础确定。

债务重组取得债务人用以抵债的无形资产，以该无形资产的公允价值为基础确定其入账价值，并将重组债务的账面价值与该用以抵债的无形资产公允价值之间的差额，计入当期损益。

在非货币性资产交换具备商业实质且换入资产或换出资产的公允价值能够可靠计量的前提下，非货币性资产交换换入的无形资产以换出资产的公允价值为基础确定其入账价值，除非有确凿证据表明换入资产的公允价值更加可靠；不满足上述前提的非货币性资产交换，以换出资产的账面价值和应支付的相关税费作为换入无形资产的成本，不确认损益。

以同一控制下的企业吸收合并方式取得的无形资产按被合并方的账面价值确定其入账价值；以非同一控制下的企业吸收合并方式取得的无形资产按公允价值确定其入账价值。

内部自行开发的无形资产，其成本包括：开发该无形资产时耗用的材料、劳务成本、注册费、在开发过程中使用的其他专利权和特许权的摊销以及满足资本化条件的利息费用，以及为使该无形资产达到预定用途前所发生的其他直接费用。

2. 无形资产的后续计量

本公司在取得无形资产时分析判断其使用寿命，划分为使用寿命有限和使用寿命不确定的无形资产。

(1) 使用寿命有限的无形资产

对于使用寿命有限的无形资产，在为企业带来经济利益的期限内按直线法摊销。使用寿命有限的无形资产预计寿命及依据如下：

项目	预计使用寿命	依据
软件使用权	5	预计使用寿命
停车场经营权	15	
土地使用权	50	

每期末，对使用寿命有限的无形资产的使用寿命及摊销方法进行复核，如与原先估计数存在差异的，进行相应的调整。经复核，本期期末无形资产的使用寿命及摊销方法与以前估计未有不同。

(2) 研发支出的归集范围及相关会计处理方法

1. 划分公司内部研究开发项目的研究阶段和开发阶段具体标准

研究阶段：为获取并理解新的科学或技术知识等而进行的独创性的有计划调查、研究活动的阶段。

开发阶段：在进行商业性生产或使用前，将研究成果或其他知识应用于某项计划或设计，以生产出新的或具有实质性改进的材料、装置、产品等活动的阶段。

内部研究开发项目研究阶段的支出，在发生时计入当期损益。

2. 开发阶段支出符合资本化的具体标准

内部研究开发项目开发阶段的支出，同时满足下列条件时确认为无形资产：

- (1) 完成该无形资产以使其能够使用或出售在技术上具有可行性；
- (2) 具有完成该无形资产并使用或出售的意图；

(3) 无形资产产生经济利益的方式，包括能够证明运用该无形资产生产的产品存在市场或无形资产自身存在市场，无形资产将在内部使用的，能够证明其有用性；

- (4) 有足够的技术、财务资源和其他资源支持，以完成该无形资产的开发，并有能力使用或出售该无形资产；

- (5) 归属于该无形资产开发阶段的支出能够可靠地计量。

不满足上述条件的开发阶段的支出，于发生时计入当期损益。以前期间已计入损益的开发支出不在以后期间重新确认为资产。已资本化的开发阶段的支出在资产负债表上列示为开发支出，自该项目达到预定用途之日起转为无形资产。

25、长期资产减值

本公司在资产负债表日判断长期资产是否存在可能发生减值的迹象。如果长期资产存在减值迹象的，以单项资产为基础估计其可收回金额；难以对单项资产的可收回金额进行估计的，以该资产所属的资产组为基础确定资产组的可收回金额。

资产可收回金额的估计，根据其公允价值减去处置费用后的净额与资产预计未来现金流量的现值两者之间较高者确定。

可收回金额的计量结果表明，长期资产的可收回金额低于其账面价值的，将长期资产的账面价值减记至可收回金额，减记的金额确认为资产减值损失，计入当期损益，同时计提相应的资产减值准备。资产减值损失一经确认，在以后会计期间不得转回。

资产减值损失确认后，减值资产的折旧或者摊销费用在未来期间作相应调整，以使该资产在剩余使用寿命内，系统地分摊调整后的资产账面价值（扣除预计净残值）。

因企业合并所形成的商誉和使用寿命不确定的无形资产，无论是否存在减值迹象，每年都进行减值测试。

在对商誉进行减值测试时，将商誉的账面价值分摊至预期从企业合并的协同效应中受益的资产组或资产组组合。在对包含商誉的相关资产组或者资产组组合进行减值测试时，如与商誉相关的资产组或者资产组组合存在减值迹象的，先对不包含商誉的资产组或者资产组组合进行减值测试，计算可收回金额，并与相关账面价值相比较，确认相应的减值损失。再对包含商誉的资产组或者资产组组合进行减值测试，比较这些相关资产组或者资产组组合的账面价值（包括所分摊的商誉的账面价值部分）与其可收回金额，如相关资产组或者资产组组合的可收回金额低于其账面价值的，确认商誉的减值损失。

26、合同负债

本公司将已收或应收客户对价而应向客户转让商品的义务部分确认为合同负债。

27、职工薪酬

(1) 短期薪酬的会计处理方法

短期薪酬是指本公司在职工提供相关服务的年度报告期间结束后十二个月内需要全部予以支付的职工薪酬，离职后福利和辞退福利除外。本公司在职工提供服务的会计期间，将应付的短期薪酬确认为负债，并根据职工提供服务的受益对象计入相关资产成本和费用。

(2) 离职后福利的会计处理方法

离职后福利是指本公司为获得职工提供的服务而在职工退休或与企业解除劳动关系后，提供的各种形式的报酬和福利，短期薪酬和辞退福利除外。

离职后福利设定提存计划主要为参加由各地劳动及社会保障机构组织实施的社会基本养老保险、失业保险等；在职工为本公司提供服务的会计期间，将根据设定提存计划计算的应缴存金额确认为负债，并计入当期损益或相关资产成本。

本公司按照国家规定的标准定期缴付上述款项后，不再有其他的支付义务。

28、租赁负债

本公司对租赁负债按照租赁期开始日尚未支付的租赁付款额的现值进行初始计量。在计算租赁付款额的现值时，本公司采用租赁内含利率作为折现率；无法确定租赁内含利率的，采用本公司增量借款利率作为折现率。租赁付款额包括：

1. 扣除租赁激励相关金额后的固定付款额及实质固定付款额；
2. 取决于指数或比率的可变租赁付款额；
3. 在本公司合理确定将行使该选择权的情况下，租赁付款额包括购买选择权的行权价格；
4. 在租赁期反映出本公司将行使终止租赁选择权的情况下，租赁付款额包括行使终止租赁选择权需支付的款项；
5. 根据本公司提供的担保余值预计应支付的款项。

本公司按照固定的折现率计算租赁负债在租赁期内各期间的利息费用，并计入当期损益或相关资产成本。

未纳入租赁负债计量的可变租赁付款额应当在实际发生时计入当期损益或相关资产成本。

29、预计负债

1. 预计负债的确认标准

与或有事项相关的义务同时满足下列条件时，本公司确认为预计负债：

该义务是本公司承担的现时义务；

履行该义务很可能导致经济利益流出本公司；

该义务的金额能够可靠地计量。

2. 预计负债的计量方法

本公司预计负债按履行相关现时义务所需的支出的最佳估计数进行初始计量。

本公司在确定最佳估计数时，综合考虑与或有事项有关的风险、不确定性和货币时间价值等因素。对于货币时间价值影响重大的，通过对相关未来现金流出进行折现后确定最佳估计数。

最佳估计数分别以下情况处理：

所需支出存在一个连续范围（或区间），且该范围内各种结果发生的可能性相同的，则最佳估计数按照该范围的中间值即上下限金额的平均数确定。

所需支出不存在一个连续范围（或区间），或虽然存在一个连续范围但该范围内各种结果发生的可能性不相同的，如或有事项涉及单个项目的，则最佳估计数按照最可能发生金额确定；如或有事项涉及多个项目的，则最佳估计数按各种可能结果及相关概率计算确定。

本公司清偿预计负债所需支出全部或部分预期由第三方补偿的，补偿金额在基本确定能够收到时，作为资产单独确认，确认的补偿金额不超过预计负债的账面价值。

30、股份支付

1. 股份支付的种类

本公司的股份支付分为以权益结算的股份支付和以现金结算的股份支付。

2. 权益工具公允价值的确定方法

对于授予的存在活跃市场的期权等权益工具，按照活跃市场中的报价确定其公允价值。对于授予的不存在活跃市场的期权等权益工具，采用期权定价模型等确定其公允价值，选用的期权定价模型考虑以下因素：（1）期权的行权价格；（2）期权的有效期限；（3）标的股份的现行价格；（4）股价预计波动率；（5）股份的预计股利；（6）期权有效期内的无风险利率。

在确定权益工具授予日的公允价值时，考虑股份支付协议规定的可行权条件中的市场条件和非可行权条件的影响。股份支付存在非可行权条件的，只要职工或其他方满足了所有可行权条件中的非市场条件（如服务期限等），即确认已得到服务相对应的成本费用。

3. 确定可行权权益工具最佳估计的依据

等待期内每个资产负债表日，根据最新取得的可行权职工人数变动等后续信息作出最佳估计，修正预计可行权的权益工具数量。在可行权日，最终预计可行权权益工具的数量与实际可行权数量一致。

4. 会计处理方法

以权益结算的股份支付，按授予职工权益工具的公允价值计量。授予后立即可行权的，在授予日按照权益工具的公允价值计入相关成本或费用，相应增加资本公积。在完成等待期内的服务或达到规定业绩条件才可行权的，在等待期内的每个资产负债表日，以对可行权权益工具数量的最佳估计为基础，按照权益工具授予日的公允价值，将当期取得的服务计入相关成本或费用和资本公积。在可行权日之后不再对已确认的相关成本或费用和所有者权益总额进行调整。

以现金结算的股份支付，按照本公司承担的以股份或其他权益工具为基础计算确定的负债的公允价值计量。授予后立即可行权的，在授予日以本公司承担负债的公允价值计入相关成本或费用，相应增加负债。在完成等待期内的服务或达到规定业绩条件以后才可行权的以现金结算的股份支付，在等待期内的每个资产负债表日，以对可行权情况的最佳估计为基础，按照本公司承担负债的公允价值金额，将当期取得的服务计入成本或费用和相应的负债。在相关负债结算前的每个资产负债表日以及结算日，对负债的公允价值重新计量，其变动计入当期损益。

若在等待期内取消了授予的权益工具，本公司对取消所授予的权益性工具作为加速行权处理，将剩余等待期内应确认的金额立即计入当期损益，同时确认资本公积。职工或其他方能够选择满足非可行权条件但在等待期内未满足的，本公司将其作为授予权益工具的取消处理。

31、收入

按照业务类型披露收入确认和计量所采用的会计政策

本公司的收入主要来源于如下业务类型：

- （1）系统集成及产品销售
- （2）运维服务
- （3）物业服务收入

1. 收入确认的一般原则

本公司在履行了合同中的履约义务，即在客户取得相关商品或服务控制权时，按照分摊至该项履约义务的交易价格确认收入。

履约义务，是指合同中本公司向客户转让可明确区分商品或服务的承诺。

取得相关商品控制权，是指能够主导该商品的使用并从中获得几乎全部的经济利益。

本公司在合同开始日即对合同进行评估，识别该合同所包含的各单项履约义务，并确定各单项履约义务是在某一时段内履行，还是某一时点履行。满足下列条件之一的，属于在某一时段内履行的履约义务，本公司按照履约进度，在一段时间内确认收入：（1）客户在本公司履约的同时即取得并消耗本公司履约所带来的经济利益；（2）客户能够控制本公司履约过程中在建的商品；（3）本公司履约过程中所产出的商品具有不可替代用途，且本公司在整个合同期间内有权就累计至今已完成的履约部分收取款项。否则，本公司在客户取得相关商品或服务控制权的时点确认收入。

对于在某一时段内履行的履约义务，本公司根据商品和劳务的性质，采用产出法/投入法确定恰当的履约进度。产出法是根据已转移给客户的商品对于客户的价值确定履约进度（投入法是根据公司为履行履约义务的投入确定履约进度）。当履约进度不能合理确定时，公司已经发生的成本预计能够得到补偿的，按照已经发生的成本金额确认收入，直到履约进度能够合理确定为止。

2. 收入确认的具体方法

- （1）系统集成及产品销售

本公司在产品控制权转移时确认收入：

产品销售业务：交付硬件产品，客户当场对货物的数量、品种、规格、包装、包数或箱数、附随证书等资料进行查收，客户验收后产品控制权转移；

系统集成业务：本公司负责设备的生产、采购、项目施工、安装调试以及交付使用，客户单位对项目验收合格后项目控制权转移。

（2）运维服务

本公司提供运营维护服务的同时，客户取得并消耗经济利益，本公司将其作为时段履约义务，在履约时段内分期确认收入。

（3）物业服务收入

本公司提供物业服务的同时，客户取得并消耗经济利益，本公司将其作为时段履约义务，在履约时段内分期确认收入。

32、合同成本

1. 合同履约成本

本公司对于为履行合同发生的成本，不属于除收入准则外的其他企业会计准则范围且同时满足下列条件的作为合同履约成本确认为一项资产：

（1）该成本与一份当前或预期取得的合同直接相关，包括直接人工、直接材料、制造费用（或类似费用）、明确由客户承担的成本以及仅因该合同而发生的其他成本；

（2）该成本增加了企业未来用于履行履约义务的资源。

（3）该成本预期能够收回。

该资产根据其初始确认时摊销期限是否超过一个正常营业周期在存货或其他非流动资产中列报。

2. 合同取得成本

本公司为取得合同发生的增量成本预期能够收回的，作为合同取得成本确认为一项资产。增量成本是指本公司不取得合同就不会发生的成本，如销售佣金等。对于摊销期限不超过一年的，在发生时计入当期损益。

3. 合同成本摊销

上述与合同成本有关的资产，采用与该资产相关的商品或服务收入确认相同的基础，在履约义务履行的时点或按照履约义务的履约进度进行摊销，计入当期损益。

4. 合同成本减值

上述与合同成本有关的资产，账面价值高于本公司因转让与该资产相关的商品预期能够取得剩余对价与为转让该相关商品估计将要发生的成本的差额的，超出部分应当计提减值准备，并确认为资产减值损失。

计提减值准备后，如果以前期间减值的因素发生变化，使得上述两项差额高于该资产账面价值的，转回原已计提的资产减值准备，并计入当期损益，但转回后的资产账面价值不超过假定不计提减值准备情况下该资产在转回日的账面价值。

33、政府补助

1. 类型

政府补助，是本公司从政府无偿取得的货币性资产与非货币性资产。根据相关政府文件规定的补助对象，将政府补助划分为与资产相关的政府补助和与收益相关的政府补助。

与资产相关的政府补助，是指本公司取得的、用于购建或以其他方式形成长期资产的政府补助。与收益相关的政府补助，是指除与资产相关的政府补助之外的政府补助。

2. 政府补助的确认

对期末有证据表明公司能够符合财政扶持政策规定的相关条件且预计能够收到财政扶持资金的，按应收金额确认政府补助。除此之外，政府补助均在实际收到时确认。

政府补助为货币性资产的，按照收到或应收的金额计量。政府补助为非货币性资产的，按照公允价值计量；公允价值不能够可靠取得的，按照名义金额（人民币 1 元）计量。按照名义金额计量的政府补助，直接计入当期损益。

3. 会计处理方法

本公司根据经济业务的实质，确定某一类政府补助业务应当采用总额法还是净额法进行会计处理。通常情况下，本公司对于同类或类似政府补助业务只选用一种方法，且对该业务一贯地运用该方法。

与资产相关的政府补助，应当冲减相关资产的账面价值或确认为递延收益。与资产相关的政府补助确认为递延收益的，在所建造或购买资产使用寿命内按照合理、系统的方法分期计入损益。

与收益相关的政府补助，用于补偿企业以后期间的相关费用或损失的，确认为递延收益，在确认相关费用或损失的期间计入当期损益或冲减相关成本；用于补偿企业已发生的相关费用或损失的，取得时直接计入当期损益或冲减相关成本。

与企业日常活动相关的政府补助计入其他收益或冲减相关成本费用；与企业日常活动无关的政府补助计入营业外收支。

已确认的政府补助需要返还时，初始确认时冲减相关资产账面价值的，调整资产账面价值；存在相关递延收益余额的，冲减相关递延收益账面余额，超出部分计入当期损益；不存在相关递延收益的，直接计入当期损益。

34、递延所得税资产/递延所得税负债

递延所得税资产和递延所得税负债根据资产和负债的计税基础与其账面价值的差额（暂时性差异）计算确认。于资产负债表日，递延所得税资产和递延所得税负债，按照预期收回该资产或清偿该负债期间的适用税率计量。

1. 确认递延所得税资产的依据

本公司以很可能取得用来抵扣可抵扣暂时性差异、能够结转以后年度的可抵扣亏损和税款抵减的应纳税所得额为限，确认由可抵扣暂时性差异产生的递延所得税资产。但是，同时具有下列特征的交易中因资产或负债的初始确认所产生的递延所得税资产不予确认：（1）该交易不是企业合并；（2）交易发生时既不影响会计利润也不影响应纳税所得额或可抵扣亏损。

对于与联营企业投资相关的可抵扣暂时性差异，同时满足下列条件的，确认相应的递延所得税资产：暂时性差异在可预见的未来很可能转回，且未来很可能获得用来抵扣可抵扣暂时性差异的应纳税所得额。

2. 确认递延所得税负债的依据

公司将当期与以前期间应交未交的应纳税暂时性差异确认为递延所得税负债。但不包括：

- （1）商誉的初始确认所形成的暂时性差异；
- （2）非企业合并形成的交易或事项，且该交易或事项发生时既不影响会计利润，也不影响应纳税所得额（或可抵扣亏损）所形成的暂时性差异；
- （3）对于与子公司、联营企业投资相关的应纳税暂时性差异，该暂时性差异转回的时间能够控制并且该暂时性差异在可预见的未来很可能不会转回。

35、租赁

（1）作为承租方租赁的会计处理方法

在租赁期开始日，除应用简化处理的短期租赁和低价值资产租赁外，本公司对租赁确认使用权资产和租赁负债。

（1）短期租赁和低价值资产租赁

短期租赁是指不包含购买选择权且租赁期不超过 12 个月的租赁。低价值资产租赁是指单项租赁资产为全新资产时价值较低的租赁。

本公司对以下短期租赁不确认使用权资产和租赁负债，相关租赁付款额在租赁期内各个期间按照直线法或其他系统合理的方法计入相关资产成本或当期损益。

项目	采用简化处理的租赁资产类别
短期租赁	租赁期不超过 12 个月的房屋建筑物

本公司对除上述以外的短期租赁和低价值资产租赁确认使用权资产和租赁负债。

（2）使用权资产和租赁负债的会计政策详见本附注（二十三）、（二十八）。

(2) 作为出租方租赁的会计处理方法

(1) 租赁的分类

本公司在租赁开始日将租赁分为融资租赁和经营租赁。融资租赁是指实质上转移了与租赁资产所有权有关的几乎全部风险和报酬的租赁，其所有权最终可能转移，也可能不转移。经营租赁是指除融资租赁以外的其他租赁。

一项租赁存在下列一种或多种情形的，本公司通常分类为融资租赁：

1) 在租赁期届满时，租赁资产的所有权转移给承租人。
2) 承租人有购买租赁资产的选择权，所订立的购买价款与预计行使选择权时租赁资产的公允价值相比足够低，因而在租赁开始日就可以合理确定承租人将行使该选择权。

3) 资产的所有权虽然不转移，但租赁期占租赁资产使用寿命的大部分。

4) 在租赁开始日，租赁收款额的现值几乎相当于租赁资产的公允价值。

5) 租赁资产性质特殊，如果不作较大改造，只有承租人才能使用。

一项租赁存在下列一项或多项迹象的，本公司也可能分类为融资租赁：

1) 若承租人撤销租赁，撤销租赁对出租人造成的损失由承租人承担。

2) 资产余值的公允价值波动所产生的利得或损失归属于承租人。

3) 承租人有能力以远低于市场水平的租金继续租赁至下一期间。

(2) 对融资租赁的会计处理

在租赁期开始日，本公司对融资租赁确认应收融资租赁款，并终止确认融资租赁资产。

应收融资租赁款初始计量时，以未担保余值和租赁期开始日尚未收到的租赁收款额按照租赁内含利率折现的现值之和作为应收融资租赁款的入账价值。租赁收款额包括：

1) 扣除租赁激励相关金额后的固定付款额及实质固定付款额；

2) 取决于指数或比率的可变租赁付款额；

3) 合理确定承租人将行使购买选择权的情况下，租赁收款额包括购买选择权的行权价格；

4) 租赁期反映出承租人将行使终止租赁选择权的情况下，租赁收款额包括承租人行使终止租赁选择权需支付的款项；

5) 由承租人、与承租人有关的一方以及有经济能力履行担保义务的独立第三方向出租人提供的担保余值。

本公司按照固定的租赁内含利率计算并确认租赁期内各个期间的利息收入，所取得的未纳入租赁投资净额计量的可变租赁付款额在实际发生时计入当期损益。

(3) 对经营租赁的会计处理

本公司在租赁期内各个期间采用直线法或其他系统合理的方法，将经营租赁的租赁收款额确认为租金收入；发生的与经营租赁有关的初始直接费用资本化，在租赁期内按照与租金收入确认相同的基础进行分摊，分期计入当期损益；取得的与经营租赁有关的未计入租赁收款额的可变租赁付款额，在实际发生时计入当期损益。

(3) 租赁合同的分拆

当合同中同时包含多项单独租赁的，本公司将合同予以分拆，并分别各项单独租赁进行会计处理。

当合同中同时包含租赁和非租赁部分的，本公司将租赁和非租赁部分进行分拆，租赁部分按照租赁准则进行会计处理，非租赁部分应当按照其他适用的企业会计准则进行会计处理。

(4) 租赁合同的合并

本公司与同一交易方或其关联方在同一时间或相近时间订立的两份或多份包含租赁的合同符合下列条件之一时，合并为一份合同进行会计处理：

(1) 该两份或多份合同基于总体商业目的而订立并构成一揽子交易，若不作为整体考虑则无法理解其总体商业目的。

(2) 该两份或多份合同中的某份合同的对价金额取决于其他合同的定价或履行情况。

(3) 该两份或多份合同让渡的资产使用权合起来构成一项单独租赁。

36、股份回购

回购本公司股份时，回购的股份作为库存股管理，回购股份的全部支出转为库存股成本，同时进行备查登记。库存股不参与利润分配，在资产负债表中作为股东权益的备抵项目列示。对于本集团实施的限制性股票激励计划，本集团因向激励对象授予的限制性股票所承担的回购义务确认为负债，作为收购库存股处理。

37、债务重组

1. 债务重组损益的确认时点

债务重组，是指在不改变交易对手方的情况下，经债权人和债务人协定或法院裁定，就清偿债务的时间、金额或方式等重新达成协议的交易。债务重组方式包括债务人以资产清偿债务、将债务转为权益工具、修改其他条款，以及前述一种以上方式的组合等重组方式。

本公司在金融负债（或其一部分）的现时义务已经解除时，终止确认该金融负债（或该部分金融负债）。

本公司将满足下列条件之一的金融资产，予以终止确认：(1)收取该金融资产现金流量的合同权利终止；(2)该金融资产已转移，且将金融资产所有权上几乎所有的风险和报酬转移给转入方；(3)该金融资产已转移，虽然本公司既没有转移也没有保留金融资产所有权上几乎所有的风险和报酬，但是未保留对该金融资产的控制。

2. 债务重组损益的会计处理方法

(1) 本公司作为债权人的会计处理

A、受让金融资产

本公司受让的金融资产初始确认时以公允价值计量。金融资产确认金额与债权终止确认日账面价值之间的差额为债务重组损益，计入当期损益。

B、受让非金融资产

本公司受让的金融资产以外的非金融资产，初始入账价值以放弃债权的公允价值加上相关税费计量，放弃债权的公允价值与账面价值之间的差额为债务重组损益，计入当期损益。

C、修改其他条款

如果修改其他条款导致全部债权终止确认，本公司按照修改后的条款以公允价值初始计量重组债权，重组债权的确认金额与债权终止确认日账面价值之间的差额，计入当期损益。

如果修改其他条款未导致债权终止确认，本公司根据其分类，继续以摊余成本、以公允价值计量且其变动计入其他综合收益，或以公允价值计量且其变动计入当期损益进行后续计量。

D、组合方式

债务重组采用组合方式的，一般可以认为对全部债权的合同条款作出了实质性修改，本公司按照修改后的条款，以公允价值初始计量重组债权和受让的新金融资产，按照受让的金融资产以外的各项资产在债务重组合同生效日的公允价值比例，对放弃债权在合同生效日的公允价值扣除重组债权和受让金融资产当日公允价值后的净额进行分配，并以此为基础分别确定各项资产的成本。放弃债权的公允价值与账面价值之间的差额，计入当期损益。

(2) 本公司作为债务人的会计处理

A、以资产清偿债务

本公司在相关资产和所清偿债务符合终止确认条件时予以终止确认，所清偿债务账面价值与转让资产账面价值之间的差额计入当期损益。

B、将债务转为权益工具

本公司在所清偿债务符合终止确认条件时予以终止确认。本公司初始确认权益工具时按照权益工具的公允价值计量，权益工具的公允价值不能可靠计量的，按照所清偿债务的公允价值计量。所清偿债务账面价值与权益工具确认金额之间的差额，计入当期损益。

C、修改其他条款

如果修改其他条款导致债务终止确认，本公司按照公允价值计量重组债务，重组债务的确认金额与终止确认的债务账面价值之间的差额，计入当期损益。

如果修改其他条款未导致债务终止确认，或仅导致部分债务终止确认，对于未终止确认的部分债务，本公司根据其分类，继续以摊余成本、以公允价值计量且其变动计入当期损益或其他适当方法进行后续计量。

D、组合方式

债务重组采用组合方式的，对于权益工具，本公司初始确认时按照权益工具的公允价值计量，权益工具的公允价值不能可靠计量的，按照所清偿债务的公允价值计量。修改其他条款的债务重组，参照上述“C、修改其他条款”进行会计处理。清偿债务的账面价值与转让资产的账面价值以及权益工具和重组债务的确认金额之和的差额，计入当期损益。

38、重要会计政策和会计估计变更

(1) 重要会计政策变更

适用 不适用

会计政策变更的内容和原因	受重要影响的报表项目名称	影响金额
<p>执行《企业会计准则解释第 17 号》（财会[2023]21 号） 财政部于 2023 年 10 月发布《企业会计准则解释第 17 号》 （财会〔2023〕21 号，以下简称“解释第 17 号”），解释 第 17 号自 2024 年 1 月 1 日起执行。 解释第 17 号规定，售后租回交易中的资产转让属于销售的，在租赁期开始日后，承租人应当按照《企业会计准则第 21 号——租赁》中后续计量的相关规定对售后租回所形成的使用权资产和租赁负债进行后续计量。承租人在对售后租回所形成的租赁负债进行后续计量时，确定租赁付款额或变更后租赁付款额的方式不得导致其确认与租回所获得的使用权有关的利得或损失（因租赁变更导致租赁范围缩小或租赁期缩短而部分终止或完全终止租赁的相关利得或损失除外）。 在首次执行上述会计处理规定时，应当按照上述会计处理规定对《企业会计准则第 21 号——租赁》首次执行日后开展的售后租回交易进行追溯调整。</p>	<p>本公司自 2024 年 1 月 1 日起执行上述会计政策，执行上述会计政策对本公司的财务报表没有重大影响。</p>	
<p>执行《企业会计准则解释第 18 号》（财会[2024]24 号） 财政部于 2024 年 12 月 6 日发布《企业会计准则解释第 18 号》（财会〔2024〕24 号，以下简称“解释第 18 号”）， 解释第 18 号自 2024 年 12 月 6 日起执行，允许企业自发布年度提前执行。 （1）关于不属于单项履约义务的保证类质量保证的会计处理 于不属于单项履约义务的保证类质量保证，企业应当根据《企业会计准则第 13 号——或有事项》有关规定，按确定的预计负债金额，借记“主营业务成本”、“其他业务成本”等科目，贷记“预计负债”科目，并相应在利润表中的“营业成本”和资产负债表中的“其他流动负债”、“一年内到期的非流动负债”、“预计负债”等项目列示。</p>	<p>本公司自发布之日起执行上述规定，执行上述会计政策对本公司的财务报表没有重大影响。</p>	

(2) 重要会计估计变更

适用 不适用

(3) 2024 年起首次执行新会计准则调整首次执行当年年初财务报表相关项目情况

适用 不适用

六、税项

1、主要税种及税率

税种	计税依据	税率
增值税	销售货物或提供应税劳务	13%、10%、9%、6%、5%、3%
城市维护建设税	应缴流转税税额	7%
企业所得税	应纳税所得额	详见“不同纳税主体所得税税率说明：”
房产税	从价计征的，按房产原值一次减除30%后余值的1.2%计缴；从租计征的，按租金收入的12%计缴	1.2%/12%
教育费附加	应缴流转税税额	3%
地方教育附加	应缴流转税税额	2%

存在不同企业所得税税率纳税主体的，披露情况说明

纳税主体名称	所得税税率
母公司	15%
除上述以外的其他纳税主体	15%、20%

2、税收优惠

1. 2023年12月8日，公司被授予高新技术企业证书（证书编号：GR202333001143），自2023年12月8日起的三年内企业所得税减按15%的税率计缴。

2. 根据财政部、国家税务总局国税发〔2011〕100号文件规定，自2011年1月1日起公司销售自行开发生产的嵌入式软件产品，其实际税负率超过3%的部分经主管国家税务局审核后予以退税。

3. 根据《财政部税务总局关于进一步实施小微企业所得税优惠政策的公告》（财政部税务总局公告2022年第13号）、《关于小微企业和个体工商户所得税优惠政策的公告》（财政部税务总局公告2023年第6号）和《财政部税务总局关于进一步支持小微企业和个体工商户发展有关税费政策的公告》（财政部税务总局公告2023年第12号）文的规定，对于符合条件的小型微利企业，年应纳税所得额不超过100万元的部分，减按25%计入应纳税所得额，按照20%税率计算应纳税额；年应纳税所得额超过100万元不超过300万元的部分，减按25%计入应纳税所得额，按照20%税率计算缴纳企业所得税。对小型微利企业减按25%计算应纳税所得额，按20%的税率缴纳企业所得税政策，延续执行至2027年12月31日。

4. 2022年10月18日，本公司子公司华夏天信（北京）机器人有限公司被授予高新技术企业证书（证书编号：GR202211000887），自2022年10月18日起的三年内企业所得税减按15%的税率计缴。

5. 2024年10月28日，本公司子公司河南新电信息科技有限公司被授予高新技术企业证书（证书编号：GR202441000800），自2024年10月18日起的三年内企业所得税减按15%的税率计缴。

七、合并财务报表项目注释

1、货币资金

单位：元

项目	期末余额	期初余额
库存现金	198,602.71	15,423.15
银行存款	65,565,244.32	100,271,450.58
其他货币资金	23,285,949.60	25,360,263.28
合计	89,049,796.63	125,647,137.01

其他说明：

截至 2024 年 12 月 31 日，本公司不存在或有潜在收回风险的款项。

截至 2024 年 12 月 31 日，本公司存在质押、冻结等使用权受限制的货币资金详见本“附注五、（二十二）所有权或使用权受到限制的资产”。

2、应收票据

（1）应收票据分类列示

单位：元

项目	期末余额	期初余额
银行承兑票据	611,255.12	178,500.00
商业承兑票据	153,778.50	14,973,113.35
合计	765,033.62	15,151,613.35

（2）按坏账计提方法分类披露

单位：元

类别	期末余额					期初余额				
	账面余额		坏账准备		账面价值	账面余额		坏账准备		账面价值
	金额	比例	金额	计提比例		金额	比例	金额	计提比例	
其中：										
按组合计提坏账准备的应收票据	782,120.12	100.00%	17,086.50	2.18%	765,033.62	16,817,701.50	100.00%	1,666,088.15	9.91%	15,151,613.35
其中：										
银行承兑票据	611,255.12	78.15%			611,255.12	178,500.00	1.06%			178,500.00
商业承兑汇票	170,865.00	21.85%	17,086.50	10.00%	153,778.50	16,639,201.50	98.94%	1,666,088.15	10.01%	14,973,113.35
合计	782,120.12	100.00%	17,086.50	2.18%	765,033.62	16,817,701.50	100.00%	1,666,088.15	9.91%	15,151,613.35

按组合计提坏账准备：

单位：元

名称	期末余额		
	账面余额	坏账准备	计提比例
商业承兑汇票	170,865.00	17,086.50	10.00%
合计	170,865.00	17,086.50	

如是按照预期信用损失一般模型计提应收票据坏账准备：

适用 不适用

(3) 本期计提、收回或转回的坏账准备情况

本期计提坏账准备情况：

单位：元

类别	期初余额	本期变动金额				期末余额
		计提	收回或转回	核销	其他	
按组合计提坏账准备	1,666,088.15	17,086.50	1,666,088.15			17,086.50
合计	1,666,088.15	17,086.50	1,666,088.15			17,086.50

其中本期坏账准备收回或转回金额重要的：

适用 不适用

(4) 期末公司已背书或贴现且在资产负债表日尚未到期的应收票据

单位：元

项目	期末终止确认金额	期末未终止确认金额
银行承兑票据		342,612.52
商业承兑票据		70,000.00
合计		412,612.52

3、应收账款

(1) 按账龄披露

单位：元

账龄	期末账面余额	期初账面余额
1年以内（含1年）	205,039,037.66	167,134,693.93
1至2年	85,845,076.14	134,406,527.88
2至3年	77,611,639.19	99,517,339.66
3年以上	200,166,635.36	252,314,062.45
3至4年	61,362,258.12	129,784,363.28
4至5年	138,804,377.24	122,529,699.17
合计	568,662,388.35	653,372,623.92

(2) 按坏账计提方法分类披露

单位：元

类别	期末余额					期初余额				
	账面余额		坏账准备		账面价值	账面余额		坏账准备		账面价值
	金额	比例	金额	计提比例		金额	比例	金额	计提比例	
按单项计提坏账准备的应收	18,466,628.19	3.25%	18,466,628.19	100.00%		12,464,914.92	1.91%	12,464,914.92	100.00%	

账款											
其中:											
按组合计提坏账准备的应收账款	550,195,760.16	96.75%	222,447,893.32	40.43%	327,747,866.84	640,907,709.00	98.09%	294,129,087.20	45.89%	346,778,621.80	
其中:											
账龄组合	407,167,864.71	71.60%	166,716,380.63	40.95%	240,451,484.08	417,201,963.15	63.85%	177,425,954.75	42.53%	239,776,008.40	
逾期天数组合	143,027,895.45	25.15%	55,731,512.69	38.97%	87,296,382.76	223,705,745.85	34.24%	116,703,132.45	52.17%	107,002,613.40	
合计	568,662,388.35	100.00%	240,914,521.51	42.37%	327,747,866.84	653,372,623.92	100.00%	306,594,002.12	46.92%	346,778,621.80	

按单项计提坏账准备:

单位: 元

名称	期初余额		期末余额			
	账面余额	坏账准备	账面余额	坏账准备	计提比例	计提理由
浙江永炜通信有限公司	8,100,000.00	8,100,000.00				
北京创鑫汇智科技发展有限责任公司	2,822,980.19	2,822,980.19	2,822,980.19	2,822,980.19	100.00%	失去偿付能力
东北易华录信息技术有限公司	806,040.00	806,040.00	806,040.00	806,040.00	100.00%	失去偿付能力
重庆渠恩工程建设有限公司	553,085.00	553,085.00				
北京宏图高科科技有限公司	500.00	500.00				
成都鑫恒利商贸有限责任公司广元分公司	1,200.00	1,200.00				
贵州鸿丰远航科技有限公司	60,000.00	60,000.00				
江苏宾肯科技股份有限公司	16,400.00	16,400.00				
龙岩永武高速公路有限公司	200.00	200.00				
宁波高新区红苹果通信设备厂	1,000.00	1,000.00				
山西仁广科技有限公司	1,000.00	1,000.00				
四川深思蒲公英科技有限公司	65,100.00	65,100.00				
浙江中起科技有限公司	1,450.00	1,450.00				
龙岩漳龙高速公路有限公司	35,959.73	35,959.73				
联通数字科技有限公司河南			7,101,035.00	7,101,035.00	100.00%	预期无法收回

省分公司						
山西驿馨德雅科技有限公司			5,678,652.00	5,678,652.00	100.00%	预期无法收回
深圳市圳君实业发展有限公司			2,057,921.00	2,057,921.00	100.00%	失去偿付能力
合计	12,464,914.92	12,464,914.92	18,466,628.19	18,466,628.19		

按组合计提坏账准备：账龄组合

单位：元

名称	期末余额		
	账面余额	坏账准备	计提比例
1年以内	149,695,634.66	7,484,781.71	5.00%
1-2年	49,304,131.82	4,930,413.19	10.00%
2-3年	53,241,352.25	15,972,405.68	30.00%
3-4年	41,494,914.83	24,896,948.90	60.00%
4年以上	113,431,831.15	113,431,831.15	100.00%
合计	407,167,864.71	166,716,380.63	

按组合计提坏账准备：逾期天数组合

单位：元

名称	期末余额		
	账面余额	坏账准备	计提比例
逾期1年以内	55,343,403.00	13,817,629.13	24.97%
逾期1-2年以内	36,540,944.32	11,165,915.76	30.56%
逾期2-3年以内	24,369,186.94	10,952,251.90	44.94%
逾期3-4年以内	18,295,318.05	11,316,672.76	61.86%
逾期4年以上	8,479,043.14	8,479,043.14	100.00%
合计	143,027,895.45	55,731,512.69	

如是按照预期信用损失一般模型计提应收账款坏账准备：

适用 不适用**(3) 本期计提、收回或转回的坏账准备情况**

本期计提坏账准备情况：

单位：元

类别	期初余额	本期变动金额				期末余额
		计提	收回或转回	核销	其他	
单项计提预期信用损失的应收账款	12,464,914.92	14,837,608.00		8,835,894.73		18,466,628.19
按组合计提预期信用损失的应收账款	294,129,087.20	8,446,353.55		80,127,547.43		222,447,893.32
合计	306,594,002.12	23,283,961.55		88,963,442.16		240,914,521.51

(4) 本期实际核销的应收账款情况

单位：元

项目	核销金额
实际核销的应收账款	30,646,497.93

其中重要的应收账款核销情况：

单位：元

单位名称	应收账款性质	核销金额	核销原因	履行的核销程序	款项是否由关联交易产生
中国电信股份有限公司杭州萧山区分公司	货款或工程款	12,836,149.00	无法收回	重大事项决策会	否
浙江永炜通信有限公司	货款或工程款	8,100,000.00	吊销	重大事项决策会	否
合计		20,936,149.00			

应收账款核销说明：经公司重大事项决策委员会 2024 年 11 月 13 日决议，公司对部分因债务人已注销、吊销、已丧失偿债能力、已过诉讼时效、账龄较长并经公司多方催收全力追讨确认已无法收回的应收款项进行核销。

(5) 按欠款方归集的期末余额前五名的应收账款和合同资产情况

单位：元

单位名称	应收账款期末余额	合同资产期末余额	应收账款和合同资产期末余额	占应收账款和合同资产期末余额合计数的比例	应收账款坏账准备和合同资产减值准备期末余额
客户一	118,116,765.95		118,116,765.95	20.69%	20,788,431.71
客户二	26,922,499.98		26,922,499.98	4.72%	24,678,401.48
客户三	25,582,633.53		25,582,633.53	4.48%	5,681,851.47
客户四	21,812,558.23		21,812,558.23	3.82%	21,766,426.73
客户五	18,551,811.05		18,551,811.05	3.25%	10,706,718.75
合计	210,986,268.74		210,986,268.74	36.96%	83,621,830.14

4、合同资产

(1) 合同资产情况

单位：元

项目	期末余额			期初余额		
	账面余额	坏账准备	账面价值	账面余额	坏账准备	账面价值
应收质保金	2,322,550.32	496,071.56	1,826,478.76	6,684,444.36	1,059,851.61	5,624,592.75
合计	2,322,550.32	496,071.56	1,826,478.76	6,684,444.36	1,059,851.61	5,624,592.75

(2) 本期计提、收回或转回的坏账准备情况

单位：元

项目	本期计提	本期收回或转回	本期转销/核销	原因
应收质保金	-563,780.05	-563,780.05		
合计	-563,780.05	-563,780.05		——

(3) 按欠款方归集的期末余额前五名的合同资产情况

单位：元

单位名称	合同资产期末余额	占合同资产期末余额合计数的比例	坏账准备期末余额
项目一	222,946.85	9.60%	11,147.34
项目二	210,336.25	9.06%	10,516.81
项目三	194,000.00	8.35%	19,400.00
项目四	153,889.25	6.63%	7,694.46
项目五	152,500.00	6.57%	45,750.00
合计	933,672.35	40.21%	94,508.61

5、应收款项融资

(1) 应收款项融资分类列示

单位：元

项目	期末余额	期初余额
应收票据	215,725.00	304,000.00
合计	215,725.00	304,000.00

(2) 期末公司已背书或贴现且在资产负债表日尚未到期的应收款项融资

单位：元

项目	期末终止确认金额	期末未终止确认金额
银行承兑票据	1,049,178.09	
合计	1,049,178.09	

6、其他应收款

单位：元

项目	期末余额	期初余额
其他应收款	3,676,796.20	6,312,278.00
合计	3,676,796.20	6,312,278.00

(1) 其他应收款

1) 其他应收款按款项性质分类情况

单位：元

款项性质	期末账面余额	期初账面余额
押金保证金	3,977,626.36	3,607,569.04
个人备用金	363,292.93	938,900.13
应收暂付款	1,941,176.99	3,389,681.43
应收投资款	354,000.00	1,200,000.00
合计	6,636,096.28	9,136,150.60

2) 按账龄披露

单位：元

账龄	期末账面余额	期初账面余额
1 年以内（含 1 年）	2,238,518.23	3,851,129.29
1 至 2 年	811,540.62	673,431.21
2 至 3 年	637,843.85	2,918,552.52
3 年以上	2,948,193.58	1,693,037.58
3 至 4 年	1,913,816.58	11,575.80
4 至 5 年	1,034,377.00	1,681,461.78
合计	6,636,096.28	9,136,150.60

3) 按坏账计提方法分类披露

☑适用 ☐不适用

单位：元

类别	期末余额					期初余额				
	账面余额		坏账准备		账面价值	账面余额		坏账准备		账面价值
	金额	比例	金额	计提比例		金额	比例	金额	计提比例	
按单项计提坏账准备	980,500.00	14.78%	980,500.00	100.00%						
其中：										
按组合计提坏账准备	5,655,596.28	85.22%	1,978,800.08	34.99%	3,676,796.20	9,136,150.60	100.00%	2,823,872.60	30.91%	6,312,278.00
其中：										
账龄组合	5,655,596.28	85.22%	1,978,800.08	34.99%	3,676,796.20	9,136,150.60	100.00%	2,823,872.60	30.91%	6,312,278.00
合计	6,636,096.28	100.00%	2,959,300.08	44.59%	3,676,796.20	9,136,150.60	100.00%	2,823,872.60	30.91%	6,312,278.00

按预期信用损失一般模型计提坏账准备：

单位：元

坏账准备	第一阶段	第二阶段	第三阶段	合计
	未来 12 个月预期信用损失	整个存续期预期信用损失(未发生信用减值)	整个存续期预期信用损失(已发生信用减值)	
2024 年 1 月 1 日余额	192,556.47	65,903.12	2,565,413.01	2,823,872.60
2024 年 1 月 1 日余额在本期				
本期计提	-80,630.56	766,594.05	-550,536.01	135,427.48
2024 年 12 月 31 日余额	111,925.91	832,497.17	2,014,877.00	2,959,300.08

损失准备本期变动金额重大的账面余额变动情况

☐适用 ☑不适用

4) 按欠款方归集的期末余额前五名的其他应收款情况

单位：元

单位名称	款项的性质	期末余额	账龄	占其他应收款期末余额合计数的比例	坏账准备期末余额
单位一	应收暂付款	980,500.00	3-4年	14.78%	980,500.00
单位二	应收暂付款	698,892.77	1-2年	10.53%	69,889.28
单位三	押金保证金	600,000.00	5年以上	9.04%	600,000.00
单位四	押金保证金	468,078.00	1年以内	7.05%	23,403.90
单位五	押金保证金	414,967.15	1年以内	6.25%	20,748.36
合计		3,162,437.92		47.65%	1,694,541.54

7、预付款项

(1) 预付款项按账龄列示

单位：元

账龄	期末余额		期初余额	
	金额	比例	金额	比例
1年以内	656,402.93	70.47%	6,303,806.13	99.03%
1至2年	275,043.08	29.53%	27,918.45	0.44%
2至3年			26,834.70	0.42%
3年以上			6,960.00	0.11%
合计	931,446.01		6,365,519.28	

(2) 按预付对象归集的期末余额前五名的预付款情况

单位名称	与本公司关系	期末余额	占预付款项期末余额合计数的比例(%)	预付款时间	未结算原因
供应商一	非关联方	202,353.08	21.72	2023年	未到结算期
供应商二	非关联方	72,690.00	7.80	2023年	未到结算期
供应商三	非关联方	51,840.00	5.57	2024年	未到结算期
供应商四	非关联方	47,916.67	5.14	2024年	未到结算期
供应商五	非关联方	38,371.55	4.12	2024年	未到结算期
合计		413,171.30	44.36		

8、存货

公司是否需要遵守房地产行业的披露要求

否

(1) 存货分类

单位：元

项目	期末余额	期初余额
----	------	------

	账面余额	存货跌价准备 或合同履约成 本减值准备	账面价值	账面余额	存货跌价准备 或合同履约成 本减值准备	账面价值
原材料	18,315,380.96	14,413,094.81	3,902,286.15	23,860,367.12	16,335,524.37	7,524,842.75
在产品	56,997.11		56,997.11	5,172,468.41	4,132,170.37	1,040,298.04
库存商品	15,124,103.80	5,299,955.60	9,824,148.20	26,876,856.04	8,251,614.04	18,625,242.00
合同履约 成本	6,300,058.46		6,300,058.46	37,578,434.80	7,671,175.16	29,907,259.64
发出商品	1,056,590.09		1,056,590.09	1,352,831.42		1,352,831.42
合计	40,853,130.42	19,713,050.41	21,140,080.01	94,840,957.79	36,390,483.94	58,450,473.85

(2) 存货跌价准备和合同履约成本减值准备

单位：元

项目	期初余额	本期增加金额		本期减少金额		期末余额
		计提	其他	转回或转销	其他	
原材料	16,335,524.37	654,474.16			2,576,903.72	14,413,094.81
在产品	4,132,170.37				4,132,170.37	
库存商品	8,251,614.04	1,266,273.47		3,585,064.64	632,867.27	5,299,955.60
合同履约成本	7,671,175.16			892,186.24	6,778,988.92	
合计	36,390,483.94	1,920,747.63		4,477,250.88	14,120,930.28	19,713,050.41

按组合计提存货跌价准备

单位：元

组合名称	期末			期初		
	期末余额	跌价准备	跌价准备 计提比例	期初余额	跌价准备	跌价准备 计提比例
库龄组合 1	32,516,387.62	18,900,476.80	58.13%	49,643,769.14	23,588,469.77	47.52%
库龄组合 2	923,097.14	812,573.61	88.03%	1,093,454.02	998,668.64	91.33%
单项计提	7,413,645.66			44,103,734.63	11,803,345.53	26.76%
合计	40,853,130.42	19,713,050.41	48.25%	94,840,957.79	36,390,483.94	38.37%

按组合计提存货跌价准备的计提标准

①销售返库产品 1 年以内计提比例 70%，1 年以上计提比例 100%；其他产品和原材料：1 年以内（含 1 年）不计提，1-2 年（含 2 年）计提比例 50%，2 年以上计提比例 100%；②在产品、发出商品及合同履约成本依据项目的状态采用单项计提方法。

(3) 合同履约成本本期摊销金额的说明

项目	期初余额	本期增加	本期摊销	本期其他减少	期末余额
项目一	786,300.06	67,109.86	67,109.86	786,300.06	
项目二	1,943,425.78	235,035.69	2,178,461.47		
项目三	915,880.50	356,997.02	1,158,883.78		113,993.74
项目四	124,943.15	804,130.88			929,074.03
项目五	6,237,926.46		5,580,516.08	657,410.38	
项目六	3,988,843.71			3,988,843.71	
项目七	405,472.78	377,577.41			783,050.19

项目	期初余额	本期增加	本期摊销	本期其他减少	期末余额
项目八	788,483.47	233,753.57	972,675.98		49,561.06
其他	22,387,158.89	47,201,417.65	63,160,351.95	2,003,845.15	4,424,379.44
小计	37,578,434.80	49,276,022.08	73,117,999.12	7,436,399.30	6,300,058.46
减：摊销期限超过一年的合同履约成本					
合计	37,578,434.80	49,276,022.08	73,117,999.12	7,436,399.30	6,300,058.46

9、一年内到期的非流动资产

单位：元

项目	期末余额	期初余额
一年内到期的长期应收款	68,540,550.11	59,824,650.92
合计	68,540,550.11	59,824,650.92

10、其他流动资产

单位：元

项目	期末余额	期初余额
预缴增值税	48,899.66	3,340,330.37
预缴城建税等税金		2,428,043.38
增值税留抵税额	2,394,285.78	1,350,595.24
其他	249,033.32	
合计	2,692,218.76	7,118,968.99

11、其他债权投资

(1) 其他债权投资的情况

单位：元

项目	期初余额	应计利息	利息调整	本期公允价值变动	期末余额	成本	累计公允价值变动	累计在其他综合收益中确认的减值准备	备注
定期存单					106,530,155.83	105,310,555.56			
合计					106,530,155.83	105,310,555.56			

(2) 期末重要的其他债权投资

单位：元

其他债权项目	期末余额					期初余额				
	面值	票面利率	实际利率	到期日	逾期本金	面值	票面利率	实际利率	到期日	逾期本金
杭州银	10,000,	2.90%	2.90%	2027年						

行江城支行	000.00			01月02日						
杭州银行江城支行	10,000,000.00	2.75%	2.75%	2027年01月12日						
中原银行	10,000,000.00	2.75%	2.75%	2026年01月29日						
宁波银行	10,000,000.00	2.55%	2.55%	2026年03月27日						
杭州银行江城支行	10,000,000.00	3.15%	3.15%	2026年02月10日						
杭州银行江城支行	15,000,000.00	2.60%	2.60%	2026年08月16日						
华夏银行杭州分行滨江支行	20,000,000.00	2.60%	2.60%	2027年05月10日						
杭州银行江城支行	20,310,555.56	2.60%	2.60%	2026年08月16日						
合计	105,310,555.56									

12、其他权益工具投资

单位：元

项目名称	期末余额	期初余额	本期计入其他综合收益的利得	本期计入其他综合收益的损失	本期末累计计入其他综合收益的利得	本期末累计计入其他综合收益的损失	本期确认的股利收入	指定为以公允价值计量且其变动计入其他综合收益的原因
浙江网聚投资管理有限公司								

其他说明：

公司持有浙江网聚投资管理有限公司 20%股权，但公司不参与其日常经营，也不能影响其经营决策，故不存在重大影响，并且持有目的为非交易性，因此公司将其指定为以公允价值计量且其变动计入其他综合收益的权益工具投资。截至期初，以上投资公允价值为 0。

13、长期应收款

(1) 长期应收款情况

单位：元

项目	期末余额			期初余额			折现率区间
	账面余额	坏账准备	账面价值	账面余额	坏账准备	账面价值	

分期收款销售商品	231,740,984.71	64,482,904.78	167,258,079.93	353,272,532.58	123,568,796.95	229,703,735.63	
其中：未实现融资收益	2,917,886.10		2,917,886.10	9,237,934.37		9,237,934.37	
减：一年内到期的长期应收款	76,078,120.25	7,537,570.14	68,540,550.11	63,244,452.67	3,419,801.74	59,824,650.93	3.13%-8.00%
减：逾期列报至应收账款	143,027,895.45	55,731,512.69	87,296,382.76	223,705,745.85	116,703,132.45	107,002,613.40	
合计	12,634,969.01	1,213,821.95	11,421,147.06	66,322,334.06	3,445,862.76	62,876,471.30	

(2) 本期计提、收回或转回的坏账准备的情况

单位：元

类别	期初余额	本期变动金额				期末余额
		计提	收回或转回	转销或核销	其他	
长期应收款	3,445,862.76	-2,232,040.81				1,213,821.95
合计	3,445,862.76	-2,232,040.81				1,213,821.95

14、投资性房地产

(1) 采用成本计量模式的投资性房地产

☑适用 ☐不适用

单位：元

项目	房屋、建筑物	土地使用权	在建工程	合计
一、账面原值				
1. 期初余额	192,315,835.39			192,315,835.39
2. 本期增加金额	4,017,728.05			4,017,728.05
(1) 外购	4,017,728.05			4,017,728.05
(2) 存货\固定资产\在建工程转入				
(3) 企业合并增加				
3. 本期减少金额				
(1) 处置				
(2) 其他转出				
4. 期末余额	196,333,563.44			196,333,563.44
二、累计折旧和累计摊销				
1. 期初余额	73,384,811.17			73,384,811.17
2. 本期增加金额	9,332,987.88			9,332,987.88

(1) 计提或 摊销	9,332,987.88			9,332,987.88
3. 本期减少金额				
(1) 处置				
(2) 其他转 出				
4. 期末余额	82,717,799.05			82,717,799.05
三、减值准备				
1. 期初余额				
2. 本期增加金额				
(1) 计提				
3. 本期减少金额				
(1) 处置				
(2) 其他转 出				
4. 期末余额				
四、账面价值				
1. 期末账面价值	113,615,764.39			113,615,764.39
2. 期初账面价值	118,931,024.22			118,931,024.22

注：本期新增投资性房地产系公司与呼和浩特市玉泉区住房和城乡建设局（以下简称“玉泉区住建局”）债务重组中取得，玉泉区住建局以位于呼和浩特市碧水蓝山小区商铺 24 号楼 1017 商铺、1018 商铺、34 号楼 1019 商铺、37 号楼 103 商铺（面积共计 724.13 平方米）的房产及现金 3,998.32 万元偿还欠付本公司 5,711.88 万元债务，公司就以上重组方案在 2024-060 号公告中进行了披露；截止至 2024 年 12 月 31 日，公司已经取得上述房屋产权，坤元资产评估有限公司就房屋价值进行评估并出具坤元评报〔2025〕31 号评估报告，公司依据评估结果计入投资性房地产。

可收回金额按公允价值减去处置费用后的净额确定

适用 不适用

可收回金额按预计未来现金流量的现值确定

适用 不适用

15、固定资产

单位：元

项目	期末余额	期初余额
固定资产	73,183,588.37	79,924,006.81
合计	73,183,588.37	79,924,006.81

(1) 固定资产情况

单位：元

项目	房屋及建筑物	通用设备	运输工具	合计
一、账面原值：				

1. 期初余额	115,866,405.80	11,057,491.62	7,461,128.46	134,385,025.88
2. 本期增加金额		683,258.39	6,008.85	689,267.24
(1) 购置		683,258.39	6,008.85	689,267.24
(2) 在建工程转入				
(3) 企业合并增加				
3. 本期减少金额		437,819.61	492,757.23	930,576.84
(1) 处置或报废		437,819.61	492,757.23	930,576.84
4. 期末余额	115,866,405.80	11,302,930.40	6,974,380.08	134,143,716.28
二、累计折旧				
1. 期初余额	39,379,366.63	8,489,790.42	6,591,862.02	54,461,019.07
2. 本期增加金额	6,045,934.92	963,187.03	363,773.39	7,372,895.34
(1) 计提	6,045,934.92	963,187.03	363,773.39	7,372,895.34
3. 本期减少金额		400,563.35	473,223.15	873,786.50
(1) 处置或报废		400,563.35	473,223.15	873,786.50
4. 期末余额	45,425,301.55	9,052,414.10	6,482,412.26	60,960,127.91
三、减值准备				
1. 期初余额				
2. 本期增加金额				
(1) 计提				
3. 本期减少金额				
(1) 处置或报废				
4. 期末余额				
四、账面价值				
1. 期末账面价值	70,441,104.25	2,250,516.30	491,967.82	73,183,588.37
2. 期初账面价值	76,487,039.17	2,567,701.20	869,266.44	79,924,006.81

16、使用权资产

(1) 使用权资产情况

单位：元

项目	房屋及建筑物	合计
一、账面原值		
1. 期初余额	737,459.15	737,459.15
2. 本期增加金额	1,924,848.75	1,924,848.75
租赁	1,924,848.75	1,924,848.75
3. 本期减少金额	487,162.63	487,162.63

租赁到期	487,162.63	487,162.63
4. 期末余额	2,175,145.27	2,175,145.27
二、累计折旧		
1. 期初余额	609,236.28	609,236.28
2. 本期增加金额	401,987.20	401,987.20
(1) 计提	401,987.20	401,987.20
3. 本期减少金额	86,940.12	86,940.12
(1) 处置		
(2) 租赁到期	86,940.12	86,940.12
4. 期末余额		
三、减值准备		
1. 期初余额		
2. 本期增加金额		
(1) 计提		
3. 本期减少金额		
(1) 处置		
4. 期末余额	924,283.36	924,283.36
四、账面价值		
1. 期末账面价值	1,250,861.91	1,250,861.91
2. 期初账面价值	128,222.87	128,222.87

17、无形资产

(1) 无形资产情况

单位：元

项目	土地使用权	专利权	非专利技术	软件使用权	收费权	合计
一、账面原值						
1. 期初余额	4,991,625.06			19,884,050.58		24,875,675.64
2. 本期增加金额				740,969.04	5,270,000.00	6,010,969.04
(1) 购置				740,969.04		740,969.04
(2) 内部研发						
(3) 企业合并增加						
(4) 其他增加					5,270,000.00	5,270,000.00
3. 本期减少金额						
(1) 处置						

4. 期末余额	4,991,625.06			20,625,019.62	5,270,000.00	30,886,644.68
二、累计摊销						
1. 期初余额	1,114,795.97			18,374,251.42		19,489,047.39
2. 本期增加金额	99,832.44			795,684.03	117,111.11	1,012,627.58
(1) 计提	99,832.44			795,684.03	117,111.11	1,012,627.58
3. 本期减少金额						
(1) 处置						
4. 期末余额	1,214,628.41			19,169,935.45	117,111.11	20,501,674.97
三、减值准备						
1. 期初余额						
2. 本期增加金额						
(1) 计提						
3. 本期减少金额						
(1) 处置						
4. 期末余额						
四、账面价值						
1. 期末账面价值	3,776,996.65			1,455,084.17	5,152,888.89	10,384,969.71
2. 期初账面价值	3,876,829.09			1,509,799.16		5,386,628.25

注：公司 2023 年与庆元县城市投资发展有限公司签署《庆元县智慧泊车项目(庆元县智慧停车一体化服务项目)招商合同》，双方约定，公司对庆元县县域道路及国有停车场库进行升级改造，施工完成后公司取得以上停车场泊位收费权，2024 年施工完成，公司聘请坤元资产评估有限公司对该收费权价值进行评估并出具坤元评报〔2025〕290 号评估报告，公司依据评估结果作为无形资产入账。

18、商誉

(1) 商誉账面原值

单位：元

被投资单位名称或形成商誉的事项	期初余额	本期增加		本期减少		期末余额
		企业合并形成的		处置		
华夏天信（北京）机器人有限公司	13,168,840.38					13,168,840.38

合计	13,168,840.38					13,168,840.38
----	---------------	--	--	--	--	---------------

(2) 商誉减值准备

单位：元

被投资单位名称或形成商誉的事项	期初余额	本期增加		本期减少		期末余额
		计提		处置		
华夏天信（北京）机器人有限公司	6,186,518.08		5,987,278.98			12,173,797.06
合计	6,186,518.08		5,987,278.98			12,173,797.06

(3) 商誉减值测试过程、参数及商誉减值损失的确认方法

单位：元

项目	华夏天信（北京）机器人有限公司
商誉账面原值①	13,168,840.38
商誉减值准备余额②	6,186,518.08
商誉的账面价值③=①-②	6,982,322.30
未确认归属于少数股东权益的商誉价值④	2,463,460.04
包含未确认归属于少数股东权益的商誉价值⑤=④+③	9,445,782.34
资产组的账面价值⑥	623,891.60
包含整体商誉的资产组的公允价值⑦=⑤+⑥	10,069,673.94
资产组预计未来现金流量的现值（可回收金额）⑧	1,970,000.00
商誉减值损失（大于0时）⑨=⑦-⑧	8,099,673.94
归母商誉减值=⑨*持股比例	5,987,278.98

19、长期待摊费用

单位：元

项目	期初余额	本期增加金额	本期摊销金额	其他减少金额	期末余额
车载定位设备		3,142,971.04	592,102.68		2,550,868.36
合计		3,142,971.04	592,102.68		2,550,868.36

20、递延所得税资产/递延所得税负债

(1) 未经抵销的递延所得税资产

单位：元

项目	期末余额		期初余额	
	可抵扣暂时性差异	递延所得税资产	可抵扣暂时性差异	递延所得税资产
资产减值准备	255,042,548.06	38,256,359.38	338,737,038.55	50,810,555.79
可抵扣亏损	8,362,742.30	1,254,434.17	43,537,991.65	6,530,698.75
金融工具公允价值变	2,000,000.00	300,000.00	2,000,000.00	300,000.00

动				
预计负债	1,395,157.37	209,273.61	1,608,513.52	241,277.03
租赁负债	1,144,426.44	141,938.17	44,247.48	2,212.37
合计	267,944,874.17	40,162,005.33	385,927,791.20	57,884,743.94

(2) 未经抵销的递延所得税负债

单位：元

项目	期末余额		期初余额	
	应纳税暂时性差异	递延所得税负债	应纳税暂时性差异	递延所得税负债
非同一控制企业合并资产评估增值			233.66	58.41
使用权资产	1,250,861.91	155,331.17	128,222.87	14,886.43
合计	1,250,861.91	155,331.17	128,456.53	14,944.84

(3) 未确认递延所得税资产明细

单位：元

项目	期末余额	期初余额
可抵扣亏损	278,511,095.61	213,130,197.85
资产减值准备	21,557,213.91	19,473,289.66
预计负债	333,442.22	490,091.00
合计	300,401,751.74	233,093,578.51

(4) 未确认递延所得税资产的可抵扣亏损将于以下年度到期

单位：元

年份	期末金额	期初金额	备注
2024		621,678.70	
2025	1,379,334.97	1,383,660.75	
2026	503,532.40	503,622.40	
2027	508,985.71	508,985.71	
2028	23,509,539.01	15,631,802.66	
2029	87,844,754.34	74,666,831.21	
2030	72,278,310.43	67,891,943.27	
2031	20,214,165.51	13,205,644.72	
2032	12,891,253.23	1,804,649.81	
2033	42,824,327.98	36,911,378.62	
2034	18,431,903.07		
合计	280,386,106.65	213,130,197.85	

21、其他非流动资产

单位：元

项目	期末余额			期初余额		
	账面余额	减值准备	账面价值	账面余额	减值准备	账面价值
合同资产	3,123,891.22	212,339.82	2,911,551.40	3,383,137.90	392,365.29	2,990,772.61
保证金	5,560,000.00	3,536,000.00	2,024,000.00	5,960,000.00	2,418,000.00	3,542,000.00
合计	8,683,891.22	3,748,339.82	4,935,551.40	9,343,137.90	2,810,365.29	6,532,772.61

22、所有权或使用权受到限制的资产

单位：元

项目	期末				期初			
	账面余额	账面价值	受限类型	受限情况	账面余额	账面价值	受限类型	受限情况
货币资金	22,964,795.70	22,964,795.70	保证金受限、押金受限、质押受限	冻结	39,143,093.64	39,143,093.64	保证金使用受限、司法冻结	冻结
固定资产	109,612,445.87	68,504,056.27	抵押	抵押	109,612,445.87	73,841,611.98	用于授信抵押	抵押
无形资产	4,991,625.06	3,776,996.65	抵押	抵押	4,991,625.06	3,876,829.09	用于授信抵押	抵押
其他债权投资	10,000,000.00	10,000,000.00	保证金受限、押金受限、质押受限	冻结				
投资性房地产	179,976,062.50	104,594,056.44	抵押	抵押	179,976,062.50	113,327,767.44	用于授信抵押	抵押
合计	327,544,929.13	209,839,905.06			333,723,227.07	230,189,302.15		

23、短期借款

(1) 短期借款分类

单位：元

项目	期末余额	期初余额
质押借款		
抵押借款	5,000,000.00	
保证借款	17,400,000.00	20,000,000.00
未到付息期应收票据贴现款	398,132.48	
未到期应付利息	25,809.74	29,141.67
合计	22,823,942.22	20,029,141.67

24、应付票据

单位：元

种类	期末余额	期初余额
银行承兑汇票	29,090,403.68	24,730,933.50
合计	29,090,403.68	24,730,933.50

25、应付账款

(1) 应付账款列示

单位：元

项目	期末余额	期初余额
货款	88,401,323.47	133,968,210.68

工程设备及劳务款	72,549,860.74	60,645,842.05
合计	160,951,184.21	194,614,052.73

26、其他应付款

单位：元

项目	期末余额	期初余额
其他应付款	29,296,170.81	20,154,899.68
合计	29,296,170.81	20,154,899.68

(1) 其他应付款

1) 按款项性质列示其他应付款

单位：元

项目	期末余额	期初余额
押金及保证金	2,292,748.91	2,943,856.58
员工持股计划		10,032,439.92
其他	27,003,421.90	7,178,603.18
合计	29,296,170.81	20,154,899.68

27、预收款项

(1) 预收款项列示

单位：元

项目	期末余额	期初余额
预收房租款	811,480.97	826,506.66
物业费	555,386.27	464,617.82
合计	1,366,867.24	1,291,124.48

28、合同负债

单位：元

项目	期末余额	期初余额
货款及工程款	11,983,044.53	12,208,182.20
合计	11,983,044.53	12,208,182.20

29、应付职工薪酬

(1) 应付职工薪酬列示

单位：元

项目	期初余额	本期增加	本期减少	期末余额
一、短期薪酬	7,560,671.01	45,943,527.53	48,514,547.46	4,989,651.08
二、离职后福利-设定提存计划	196,926.78	4,398,862.72	4,532,452.09	63,337.41

三、辞退福利		221,900.86	221,900.86	
合计	7,757,597.79	50,564,291.11	53,268,900.41	5,052,988.49

(2) 短期薪酬列示

单位：元

项目	期初余额	本期增加	本期减少	期末余额
1、工资、奖金、津贴和补贴	7,479,924.13	37,852,048.84	40,432,991.55	4,898,981.42
2、职工福利费		2,049,397.74	2,049,397.74	
3、社会保险费	39,512.32	2,728,190.97	2,724,647.29	43,056.00
其中：医疗保险费	33,292.38	2,636,808.91	2,631,768.38	38,332.91
工伤保险费	5,017.23	91,382.06	92,878.91	3,520.38
生育保险费	1,202.71			1,202.71
4、住房公积金	40,174.00	2,546,476.50	2,540,404.50	46,246.00
5、工会经费和职工教育经费	1,060.56	767,413.48	767,106.38	1,367.66
合计	7,560,671.01	45,943,527.53	48,514,547.46	4,989,651.08

(3) 设定提存计划列示

单位：元

项目	期初余额	本期增加	本期减少	期末余额
1、基本养老保险	191,530.66	4,245,183.77	4,374,130.11	62,584.32
2、失业保险费	5,396.12	153,678.95	158,321.98	753.09
合计	196,926.78	4,398,862.72	4,532,452.09	63,337.41

30、应交税费

单位：元

项目	期末余额	期初余额
增值税	15,409,668.10	17,485,548.07
企业所得税	298,894.69	298,673.89
个人所得税	7,458.84	63,328.75
城市维护建设税	736.57	113.54
房产税		1,415,433.74
土地使用税	49,839.00	19,935.60
印花税	4,748.10	13,312.79
教育费附加	283.23	48.67
地方教育费附加	242.89	32.44
车船税	1,140.00	1,140.00
合计	15,773,011.42	19,297,567.49

31、一年内到期的非流动负债

单位：元

项目	期末余额	期初余额
一年内到期的租赁负债	640,921.40	44,247.48
合计	640,921.40	44,247.48

32、其他流动负债

单位：元

项目	期末余额	期初余额
未终止确认的应收票据	796,600.00	4,637,951.50
未确认销项税	856,074.15	1,555,047.04
合计	1,652,674.15	6,192,998.54

33、租赁负债

单位：元

项目	期末余额	期初余额
租赁付款额总额小计	1,274,860.32	45,467.88
减：未确认融资费用	-130,433.88	-1,220.40
减：一年内到期的租赁负债	-640,921.40	-44,247.48
合计	503,505.04	

其他说明：

剩余租赁年限	期末余额	期初余额
1 年以内	748,446.03	45,467.88
1-2 年	342,014.29	
2-3 年	92,200.00	
3-4 年	92,200.00	
4-5 年		
5 年以上		
租赁付款额总额小计	1,274,860.32	45,467.88
减：未确认融资费用	130,433.88	1,220.40
租赁付款额现值小计	1,144,426.44	44,247.48
减：一年内到期的租赁负债	640,921.40	44,247.48
合计	503,505.04	

34、预计负债

单位：元

项目	期末余额	期初余额	形成原因
产品质量保证	1,728,599.59	1,367,788.52	质保义务
或有赔偿		730,816.00	
合计	1,728,599.59	2,098,604.52	

35、股本

单位：元

	期初余额	本次变动增减(+、-)					期末余额
		发行新股	送股	公积金转股	其他	小计	
股份总数	302,806,028.00						302,806,028.00

36、资本公积

单位：元

项目	期初余额	本期增加	本期减少	期末余额
资本溢价(股本溢价)	479,315,369.09	6,220,908.60	5,638,683.53	479,897,594.16
其他资本公积	5,108,993.44			5,108,993.44
合计	484,424,362.53	6,220,908.60	5,638,683.53	485,006,587.60

其他说明，包括本期增减变动情况、变动原因说明：

1、2024年3月，公司处置库存股4,692,000.00元，收款10,907,451.60元，考虑印花税影响后资本公积增加6,220,908.60元；

2、2024年5月，公司向少数股东中国电子科技集团公司第二十二研究所支付3,436,800.00元购买河南新电信息科技有限公司28.88%股权，造成资本公积减少5,638,683.53元。

37、库存股

单位：元

项目	期初余额	本期增加	本期减少	期末余额
限制性股份支付	10,115,239.92		4,692,000.00	5,423,239.92
合计	10,115,239.92		4,692,000.00	5,423,239.92

38、其他综合收益

单位：元

项目	期初余额	本期发生额						期末余额
		本期所得税前发生额	减：前期计入其他综合收益当期转入损益	减：前期计入其他综合收益当期转入留存收益	减：所得税费用	税后归属于母公司	税后归属于少数股东	
一、不能重分类进损益的其他综合收益	- 1,700,000.00							- 1,700,000.00
其他权益工具投资公允价值变动	- 1,700,000.00							- 1,700,000.00
二、将重	-1,706.32	-673.11				-673.11		-2,379.43

分类进损益的其他综合收益								
外币财务报表折算差额	-1,706.32	-673.11				-673.11		-2,379.43
其他综合收益合计	1,701,706.32	-673.11				-673.11		1,702,379.43

39、盈余公积

单位：元

项目	期初余额	本期增加	本期减少	期末余额
法定盈余公积	31,732,107.72			31,732,107.72
合计	31,732,107.72			31,732,107.72

40、未分配利润

单位：元

项目	本期	上期
调整前上期末未分配利润	-142,707,056.04	-67,358,401.79
调整后期初未分配利润	-142,707,056.04	-67,358,401.79
加：本期归属于母公司所有者的净利润	-62,813,419.83	-75,940,167.55
其他		591,513.30
期末未分配利润	-205,520,475.87	-142,707,056.04

41、营业收入和营业成本

单位：元

项目	本期发生额		上期发生额	
	收入	成本	收入	成本
主营业务	171,270,145.54	125,012,714.49	139,006,130.42	106,964,686.05
其他业务	11,248,662.71	9,332,987.88	13,355,302.13	9,332,987.88
合计	182,518,808.25	134,345,702.37	152,361,432.55	116,297,673.93

经审计扣除非经常损益前后净利润孰低是否为负值

是 否

单位：元

项目	本年度	具体扣除情况	上年度	具体扣除情况
营业收入金额	182,518,808.25	/	152,361,432.55	/
营业收入扣除项目合计金额	14,239,308.85	其他业务收入	26,520,585.86	其他业务收入及河南新电信息技术有限公司本期主营业务收入
营业收入扣除项目合计金额占营业收入的比重	7.80%		17.41%	

一、与主营业务无关的业务收入				
1. 正常经营之外的其他业务收入。如出租固定资产、无形资产、包装物，销售材料，用材料进行非货币性资产交换，经营受托管理业务等实现的收入，以及虽计入主营业务收入，但属于上市公司正常经营之外的收入。	14,239,308.85	其他业务收入	16,315,577.92	其他业务收入
5. 同一控制下企业合并的子公司期初至合并日的收入。			10,205,007.94	河南新电信息技术有限公司本期主营业务收入
与主营业务无关的业务收入小计	14,239,308.85	与主营业务无关的业务收入	26,520,585.86	与主营业务无关的业务收入
二、不具备商业实质的收入				
不具备商业实质的收入小计	0.00	/	0.00	/
营业收入扣除后金额	168,279,499.40	/	125,840,846.69	/

营业收入、营业成本的分解信息：

单位：元

合同分类	分部 1		分部 2				合计	
	营业收入	营业成本	营业收入	营业成本	营业收入	营业成本	营业收入	营业成本
业务类型	171,270,145.54	125,012,714.49					171,270,145.54	125,012,714.49
其中：								
系统集成及产品销售	163,587,654.94	118,537,973.23					163,587,654.94	118,537,973.23
运维服务	3,835,379.07	3,467,853.61					3,835,379.07	3,467,853.61
物业服务	3,847,111.53	3,006,887.65					3,847,111.53	3,006,887.65
按商品转让的时间分类	171,270,145.54	125,012,714.49					171,270,145.54	125,012,714.49
在某一时点转让	162,161,239.85	115,756,866.98					162,161,239.85	115,756,866.98
在某一时段转让	9,108,905.69	9,255,847.51					9,108,905.69	9,255,847.51
按合同期限分类	171,270,145.54	125,012,714.49					171,270,145.54	125,012,714.49
不具有融资性质	129,151,163.04	102,365,501.93					129,151,163.04	102,365,501.93
具有融资性质	42,118,982.50	22,647,212.56					42,118,982.50	22,647,212.56

合计	171,270,145.54	125,012,714.49					171,270,145.54	125,012,714.49
----	----------------	----------------	--	--	--	--	----------------	----------------

与分摊至剩余履约义务的交易价格相关的信息：

本报告期末已签订合同、但尚未履行或尚未履行完毕的履约义务所对应的收入金额为 2,092,169.04 元，其中，1,169,014.09 元预计将于 2025 年度确认收入，470,172.96 元预计将于 2026 年度确认收入，452,981.99 元预计将于 2027 年度确认收入。

42、税金及附加

单位：元

项目	本期发生额	上期发生额
城市维护建设税	1,489,533.15	166,226.03
教育费附加	643,424.63	89,094.46
房产税	792,005.83	2,931,884.85
土地使用税	141,194.99	24,792.23
车船使用税	15,480.00	18,109.76
印花税	105,861.61	68,349.56
地方教育费附加	420,624.99	32,197.23
合计	3,608,125.20	3,330,654.12

43、管理费用

单位：元

项目	本期发生额	上期发生额
职工薪酬	17,348,840.31	13,662,717.54
折旧与摊销	3,664,391.59	3,586,790.12
交通差旅费	1,546,533.83	803,070.69
咨询信息等中介机构费	5,967,214.00	3,921,320.65
通讯邮寄费	260,122.55	731,441.29
办公会务费	1,240,889.78	1,076,452.74
业务招待费	2,334,132.63	2,967,690.15
股份支付		-7,167,546.96
其他	3,252,720.15	4,096,992.93
合计	35,614,844.84	23,678,929.15

44、销售费用

单位：元

项目	本期发生额	上期发生额
职工薪酬	12,089,694.82	12,064,865.39
交通差旅费	2,004,130.30	2,937,727.72
业务费	10,597,200.62	7,502,050.42
广告宣传费	2,600.00	378,312.16
办公会务费	128,517.72	136,860.55
邮寄运输费	8,570.09	30,492.05
其他	1,096,951.36	953,812.72
合计	25,927,664.91	24,004,121.01

45、研发费用

单位：元

项目	本期发生额	上期发生额
研发薪酬	16,388,840.98	19,208,966.01
研发直接投入	781,275.87	2,530,303.88
研发折旧与摊销	1,743,245.22	1,865,307.91
其他	1,113,959.43	2,153,436.89
合计	20,027,321.50	25,758,014.69

其他说明：

研发费用具体情况见“本附注六、研发支出”

46、财务费用

单位：元

项目	本期发生额	上期发生额
利息支出	676,231.41	543,965.43
减：利息收入	4,728,742.56	12,334,213.35
手续费及其他	116,540.93	185,704.39
合计	-3,935,970.22	-11,604,543.53

47、其他收益

单位：元

产生其他收益的来源	本期发生额	上期发生额
与日常活动相关的政府补助	3,311,688.99	919,914.89
增值税即征即退		
加计抵减		32,248.40
个税手续费返还	9,627.50	9,893.47
合计	3,321,316.49	962,056.76

48、投资收益

单位：元

项目	本期发生额	上期发生额
债务重组收益	-640,675.37	
理财产品收益	2,399,536.15	
处置金融工具取得的投资收益	-24,512.93	-41,539.16
合计	1,734,347.85	-41,539.16

49、信用减值损失

单位：元

项目	本期发生额	上期发生额
坏账损失	-24,774,114.97	-49,010,161.60
合计	-24,774,114.97	-49,010,161.60

50、资产减值损失

单位：元

项目	本期发生额	上期发生额
一、存货跌价损失及合同履约成本减值损失	-1,920,747.63	-2,545,569.20
十、商誉减值损失	-5,987,278.98	-5,996,953.00
十一、合同资产减值损失	563,780.04	117,713.85
十二、其他	180,025.48	195,558.38
合计	-7,164,221.09	-8,229,249.97

51、资产处置收益

单位：元

资产处置收益的来源	本期发生额	上期发生额
固定资产处置利得（损失以“-”填列）	15,797.51	

52、营业外收入

单位：元

项目	本期发生额	上期发生额	计入当期非经常性损益的金额
罚款	909,150.70	340,550.87	909,150.70
无需支付的应付账款	8,216,647.82		8,216,647.82
其他	209,307.58	41,593.85	209,307.58
合计	9,335,106.10	382,144.72	9,335,106.10

53、营业外支出

单位：元

项目	本期发生额	上期发生额	计入当期非经常性损益的金额
非流动资产毁损报废损失	114,209.29		114,209.29
违约金及赔偿金支出	1,999.59	1,195,372.58	1,999.59
其他	87,902.87	65,517.01	87,902.87
合计	204,111.75	1,260,889.59	204,111.75

54、所得税费用

(1) 所得税费用表

单位：元

项目	本期发生额	上期发生额
当期所得税费用	0.00	-1,247.34
递延所得税费用	17,863,124.94	-6,477,476.09
合计	17,863,124.94	-6,478,723.43

(2) 会计利润与所得税费用调整过程

单位：元

项目	本期发生额
利润总额	-50,804,760.21
按法定/适用税率计算的所得税费用	-7,620,714.03
子公司适用不同税率的影响	-2,941,687.00
不可抵扣的成本、费用和损失的影响	320,274.08
使用前期未确认递延所得税资产的可抵扣亏损的影响	15,144,489.05
本期未确认递延所得税资产的可抵扣暂时性差异或可抵扣亏损的影响	14,902,534.09
研发费加计扣除的影响	-1,941,771.25
所得税费用	17,863,124.94

55、现金流量表项目

(1) 与经营活动有关的现金

收到的其他与经营活动有关的现金

单位：元

项目	本期发生额	上期发生额
收到政府补助和个税手续费返还	3,321,316.49	962,056.76
收回员工备用金	503,593.16	1,085,719.43
房租收入	11,248,662.71	14,403,229.58
收到保证金等其他项目	74,460,349.96	36,054,097.64
合计	89,533,922.32	52,505,103.41

支付的其他与经营活动有关的现金

单位：元

项目	本期发生额	上期发生额
付现管理费用	16,205,728.31	13,596,968.45
付现销售费用	12,280,741.33	11,939,255.62
付现研发费用	1,852,307.27	4,683,740.77
支付保证金等其他支出	15,692,674.16	74,776,539.55
合计	46,031,451.07	104,996,504.39

(2) 与投资活动有关的现金

收到的其他与投资活动有关的现金

单位：元

项目	本期发生额	上期发生额
赎回大额存单	20,000,000.00	40,000,000.00
合计	20,000,000.00	40,000,000.00

支付的其他与投资活动有关的现金

单位：元

项目	本期发生额	上期发生额
购买大额存单	125,310,555.56	

合计	125,310,555.56	
----	----------------	--

(3) 与筹资活动有关的现金

收到的其他与筹资活动有关的现金

单位：元

项目	本期发生额	上期发生额
库存股处置	10,907,451.60	
票据贴现	398,132.48	
合计	11,305,584.08	

支付的其他与筹资活动有关的现金

单位：元

项目	本期发生额	上期发生额
员工持股计划返还	10,082,975.14	
其他	402,051.50	
合计	10,485,026.64	

筹资活动产生的各项负债变动情况

适用 不适用

单位：元

项目	期初余额	本期增加		本期减少		期末余额
		现金变动	非现金变动	现金变动	非现金变动	
短期借款	20,029,141.67	22,400,000.00	423,942.22	20,029,141.67	-	22,823,942.22
一年内到期的非流动负债	44,247.48	-	640,921.40	44,247.48	-	640,921.40
合计	20,073,389.15	22,400,000.00	1,064,863.62	20,073,389.15	-	23,464,863.62

56、现金流量表补充资料

(1) 现金流量表补充资料

单位：元

补充资料	本期金额	上期金额
1. 将净利润调节为经营活动现金流量		
净利润	-68,667,885.15	-79,822,332.23
加：资产减值准备	7,164,221.09	8,229,249.97
信用减值损失	24,774,114.97	49,010,161.60
固定资产折旧、油气资产折耗、生产性生物资产折旧	16,705,883.22	16,568,475.54
使用权资产折旧	401,987.20	281,839.47
无形资产摊销	1,012,627.58	819,344.96
长期待摊费用摊销	592,102.68	
处置固定资产、无形资产和其他长期资产的损失（收益以“-”号填列）	-15,797.51	
固定资产报废损失（收益以	114,209.29	

“－”号填列)		
公允价值变动损失（收益以“－”号填列)		
财务费用（收益以“－”号填列)	676,231.41	543,965.43
投资损失（收益以“－”号填列)	-1,734,347.85	41,539.16
递延所得税资产减少（增加以“－”号填列)	17,722,738.61	-6,390,081.49
递延所得税负债增加（减少以“－”号填列)	140,386.33	-40,745.73
存货的减少（增加以“－”号填列)	53,987,827.37	965,018.98
经营性应收项目的减少（增加以“－”号填列)	38,701,461.80	35,512,415.68
经营性应付项目的增加（减少以“－”号填列)	-7,100,441.00	-78,020,059.55
其他		-7,167,546.96
经营活动产生的现金流量净额	84,475,320.04	-59,468,755.17
2. 不涉及现金收支的重大投资和筹资活动		
债务转为资本		
一年内到期的可转换公司债券		
融资租入固定资产		
3. 现金及现金等价物净变动情况：		
现金的期末余额	66,085,000.93	86,504,043.37
减：现金的期初余额	86,504,043.37	102,972,902.77
加：现金等价物的期末余额		
减：现金等价物的期初余额		634,925.00
现金及现金等价物净增加额	-20,419,042.44	-17,103,784.40

(2) 现金和现金等价物的构成

单位：元

项目	期末余额	期初余额
一、现金	66,085,000.93	86,504,043.37
其中：库存现金	198,602.71	15,423.15
可随时用于支付的银行存款	65,564,244.32	81,238,855.39
可随时用于支付的其他货币资金	322,153.90	5,249,764.83
三、期末现金及现金等价物余额	66,085,000.93	86,504,043.37

57、外币货币性项目

(1) 外币货币性项目

单位：元

项目	期末外币余额	折算汇率	期末折算人民币余额
货币资金			
其中：美元	31,250.19	7.19	224,638.87
欧元			
港币			
应收账款			
其中：美元			
欧元			
港币	719,414.66	0.93	666,206.75
长期借款			
其中：美元			
欧元			
港币			

58、租赁

(1) 本公司作为承租方

适用 不适用

未纳入租赁负债计量的可变租赁付款额

适用 不适用

简化处理的短期租赁或低价值资产的租赁费用

适用 不适用

项目	本期金额	上期金额
租赁负债的利息费用	18,261.51	11,226.95
计入相关资产成本或当期损益的简化处理的短期租赁费用提示：	1,026,951.48	1,165,436.37
计入相关资产成本或当期损益的简化处理的低价值资产租赁费用（已包括在上述短期租赁费用的低价值资产短期租赁费用除外）		
计入相关资产成本或当期损益的未纳入租赁负债计量的可变租赁付款额		
转租使用权资产取得的收入		
与租赁相关的总现金流出	1,231,856.72	1,473,894.06
售后租回交易产生的相关损益		
售后租回交易现金流入		
售后租回交易现金流出		

本公司已承诺但尚未开始的租赁预计未来年度现金流出的情况如下：

剩余租赁期	租赁付款额（未折现）
1 年以内	751,447.13
1 至 2 年	262,305.00
2 至 3 年	
3 年以上	
合计	1,013,752.14

(2) 本公司作为出租方

作为出租人的经营租赁

适用 不适用

单位：元

项目	租赁收入	其中：未计入租赁收款额的可变租赁付款额相关的收入
经营租赁收入	12,049,834.78	13,334,889.67
合计	12,049,834.78	13,334,889.67

作为出租人的融资租赁

适用 不适用

未来五年每年未折现租赁收款额

适用 不适用

八、研发支出

单位：元

项目	本期发生额	上期发生额
研发薪酬	16,388,840.98	19,208,966.01
研发直接投入	781,275.87	2,530,303.88
研发折旧与摊销	1,743,245.22	1,865,307.91
其他	1,113,959.43	2,153,436.89
合计	20,027,321.50	25,758,014.69
其中：费用化研发支出	20,027,321.50	25,758,014.69

九、在其他主体中的权益

1、在子公司中的权益

(1) 企业集团的构成

单位：元

子公司名称	注册资本	主要经营地	注册地	业务性质	持股比例		取得方式
					直接	间接	
杭州中威安防技术有限公司	30,000,000.00	杭州	杭州	制造业	100.00%		设立
杭州中威智能科技有限公司	55,000,000.00	杭州	杭州	制造业	100.00%		设立
杭州中威驿	10,000,000	杭州	杭州	制造业	100.00%		设立

享信息科技有限公司	.00						
杭州中威物业管理有限公司	1,000,000.00	杭州	杭州	服务业	100.00%		设立
河南中威智能机器人有限公司	50,000,000.00	河南	河南	软件和信息技术服务业	100.00%		设立
中威电子智能技术(香港)有限公司	8,276.63	--	--	--		100.00%	设立
华夏天信(北京)机器人有限公司	30,000,000.00	北京	北京	制造业		73.92%	并购
杭州中威尚凡信息技术有限公司	10,000,000.00	杭州	杭州	服务业	51.00%		设立
丽水中威信息技术有限公司	20,000,000.00	丽水	丽水	软件和信息技术服务业	100.00%		设立
河南新电信息科技有限公司	10,050,000.00	河南	河南	研究和试验发展	64.88%		并购
中威(天水)数智科技有限公司	30,000,000.00	甘肃	甘肃	软件和信息技术服务业	100.00%		设立

2、在子公司的所有者权益份额发生变化且仍控制子公司的交易

(1) 在子公司所有者权益份额发生变化的情况说明

2024年5月，公司收购少数股东中国电子科技集团公司第二十二研究所28.8806%股权，收购后公司在河南新电信息科技有限公司享有的所有者权益份额由36.00%变更为64.8806%。

(2) 交易对于少数股东权益及归属于母公司所有者权益的影响

单位：元

购买成本/处置对价	
--现金	3,436,800.00
--非现金资产的公允价值	
购买成本/处置对价合计	3,436,800.00
减：按取得/处置的股权比例计算的子公司净资产份额	-2,201,883.53
差额	-5,638,683.53
其中：调整资本公积	-5,638,683.53
调整盈余公积	
调整未分配利润	

十、政府补助

1、计入当期损益的政府补助

适用 不适用

单位：元

会计科目	本期发生额	上期发生额
其他收益	3,311,688.99	919,914.89

其他说明

单位：元

补助项目	本期金额	上期金额	计入损益的列报项目	与资产相关/与收益相关
退税款	2,463,945.33	162,413.06	其他收益	与收益相关
关于核拨 2023 年度博士后工作站建站资助、博士后日常经费和进站科研资助的通知	400,000.00		其他收益	与收益相关
高新区经济发展局 2022 年新能源汽车充电基础设施建设项目补助	162,000.00		其他收益	与收益相关
新乡市工业和信息化局补贴	100,000.00		其他收益	与收益相关
杭州高新技术产业开发区（滨江）科学技术局补贴	100,000.00		其他收益	与收益相关
收浙江省人力资源和社会保障厅 2024 年博士后择优资助	50,000.00		其他收益	与收益相关
企业产假社保补贴	10,527.13		其他收益	与收益相关
杭州市西湖区市场监督管理局知识产权补助	10,000.00		其他收益	与收益相关
杭州市就业管理服务中心补助	6,000.00		其他收益	与收益相关
稳岗稳就补贴	5,466.53	78,051.83	其他收益	与收益相关
杭州高新技术产业开发区（滨江）物联网产业园发展服务中心零余额户补贴	3,000.00		其他收益	与收益相关
杭州高新技术产业开发区（滨江）市场监督管理局补贴	750.00	14,550.00	其他收益	与收益相关
高新技术企业补助		6,000.00	其他收益	与收益相关
杭州高新技术产业开发区（滨江）经济和信息化局补助		250,000.00	其他收益	与收益相关
杭州市滨江区人力资源和社会保障局零余额户补助		300,000.00	其他收益	与收益相关
省科技发展专项资金		104,900.00	其他收益	与收益相关
杭州市西湖区市场监督管理局补贴		4,000.00	其他收益	与收益相关
合计	3,311,688.99	919,914.89		

十一、与金融工具相关的风险

1、金融工具产生的各类风险

本公司的主要金融工具包括应收账款、应付账款等，各项金融工具的详细情况说明见本附注五相关项目。与这些金融工具有关的风险，以及本公司为降低这些风险所采取的风险管理政策如下所述。本公司管理层对这些风险敞口进行管理和监控以确保将上述风险控制在限定的范围之内。

（一）信用风险

信用风险是指交易对手未能履行合同义务而导致本公司产生财务损失的风险，管理层已制定适当的信用政策，并且不断监察信用风险的敞口。

本公司已采取政策只与信用良好的交易对手进行交易。另外，本公司基于对客户的财务状况、从第三方获取担保的可能性、信用记录及其它因素诸如目前市场状况等评估客户的信用资质并设置相应信用期。本公司对应收票据、应收账款余额及收回情况进行持续监控，对于信用记录不良的客户，本公司会采用书面催款、缩短信用期或取消信用期等方式，以确保本公司不致面临重大信用损失。此外，本公司于每个资产负债表日审核金融资产的回收情况，以确保相关金融资产计提了充分的预期信用损失准备。

本公司其他金融资产包括货币资金、其他应收款，这些金融资产的信用风险源自于交易对手违约，最大信用风险敞口为资产负债表中每项金融资产的账面金额。

本公司持有的货币资金主要存放于国有控股银行和其他大中型商业银行等金融机构，管理层认为这些商业银行具备较高信誉和资产状况，不存在重大的信用风险，不会产生因对方单位违约而导致的任何重大损失。本公司的政策是根据各知名金融机构的市场信誉、经营规模及财务背景来控制存放当中的存款金额，以限制对任何单个金融机构的信用风险金额。

作为本公司信用风险资产管理的一部分，本公司利用账龄来评估应收账款和其他应收款的减值损失。本公司的应收账款和其他应收款涉及大量客户，账龄信息可以反映这些客户对于应收账款和其他应收款的偿付能力和坏账风险。本公司根据历史数据计算不同账龄期间的历史实际坏账率，并考虑了当前及未来经济状况的预测等前瞻性信息进行调整得出预期损失率。对于长期应收款，本公司综合考虑结算期、合同约定付款期等因素，分别在长期应收款、应收账款-逾期天数组合中对减值准备进行测算。

截止 2024 年 12 月 31 日，相关资产的账面余额与预期信用减值损失情况如下：

项目	账面余额	减值准备
应收票据	782,120.12	17,086.50
应收账款	568,662,388.35	240,914,521.51
其他应收款	6,636,096.28	2,959,300.08
合同资产（含其他非流动资产）	7,316,685.33	4,244,411.38
长期应收款（含一年以内到期款项）	88,713,089.26	8,751,392.09
合计	672,110,379.34	256,886,711.56

（二）流动性风险

流动性风险是指本公司在履行以交付现金或其他金融资产的方式结算的义务时发生资金短缺的风险。本公司下属成员企业各自负责其现金流量预测。公司管理层基于各成员企业的现金流量预测结果，在公司层面持续监控公司短期和长期的资金需求，以确保维持充裕的现金储备；同时持续监控是否符合借款协议的规定，从主要金融机构获得提供足够备用资金的承诺，以满足短期和长期的资金需求。此外，本公司与主要业务往来银行订立融资额度授信协议，为本公司履行与商业票据相关的义务提供支持。截止到 12 月 31 日，总授信额度 13840.00 万元，已使用 3981.74 万元。

十二、公允价值的披露

1、以公允价值计量的资产和负债的期末公允价值

单位：元

项目	期末公允价值			
	第一层次公允价值计量	第二层次公允价值计量	第三层次公允价值计量	合计
一、持续的公允价值计量	--	--	--	--
应收款项融资			215,725.00	215,725.00
（二）其他债权投资			106,530,155.83	106,530,155.83

持续以公允价值计量的负债总额			106,745,880.83	106,745,880.83
二、非持续的公允价值计量	--	--	--	--

十三、关联方及关联交易

1、本企业的母公司情况

母公司名称	注册地	业务性质	注册资本	母公司对本企业的持股比例	母公司对本企业的表决权比例
新乡市新投产业并购投资基金壹号合伙企业（有限合伙）	新乡市牧野区和平大道 80 号	商务服务业	130,000.00 万元	19.01%	29.90%

本企业的母公司情况的说明

新乡市新投产业并购投资基金壹号合伙企业（有限合伙）为一家依据中华人民共和国法律设立并有效存续的有限合伙企业，系新乡市新投产业并购投资基金合伙企业（有限合伙）与北京海厚泰资本管理有限公司共同设立，其统一社会信用代码为：91410700MA9FH26A56。

本企业最终控制方是新乡市人民政府。

2、本企业的子公司情况

本企业子公司的情况详见附注七（一）在子公司中的权益。

3、其他关联方情况

其他关联方名称	其他关联方与本企业关系
新乡市新投产业并购投资基金壹号合伙企业（有限合伙）	公司控股股东
新乡市新投产业并购投资基金合伙企业（有限合伙）	公司间接控股股东
新乡投资集团有限公司	公司间接控股股东
新乡新融资产运营有限公司	公司间接控股股东
河南新投信息产业有限公司	新乡投资集团有限公司控制的公司
新乡市新投智慧城市运营服务有限公司（原新乡城投物业管理有限公司）	新乡投资集团有限公司控制的公司
河南省新投云软件开发有限公司	新乡投资集团有限公司控制的公司
卫辉市新投矿业有限公司	新乡投资集团有限公司控制的公司
新乡建工建设有限公司	新乡投资集团有限公司控制的公司
新乡市九州宾馆有限公司	新乡投资集团有限公司控制的公司
河南金信计算机有限公司	新乡投资集团有限公司控制的公司
数字新乡技术运营有限公司	新乡投资集团有限公司控制的公司
卫辉市新投建设发展有限公司	新乡投资集团有限公司控制的公司
新乡市平原新投文化艺术有限公司	新乡投资集团有限公司控制的公司
新乡新投城市发展建设集团有限公司	新乡投资集团有限公司控制的公司
新乡智慧城市建设管理有限公司	新乡投资集团有限公司控制的公司
河南太行融资担保有限公司	新乡投资集团有限公司控制的公司
新乡市城投滨河湾房地产开发有限公司	新乡投资集团有限公司控制的公司
新乡卫河环境治理建设开发有限公司	新乡投资集团有限公司控制的公司
河南新投商业保理有限公司	新乡投资集团有限公司控制的公司
新乡新投酒店管理有限公司	新乡投资集团有限公司控制的公司
河南新投数字能源技术有限公司	新乡投资集团有限公司控制的公司

新乡建工建设有限公司电波科技城项目分公司	新乡投资集团有限公司控制的公司
新乡平原铁路投资有限公司	新乡投资集团有限公司控制的公司
新乡市城投房地产开发有限公司	新乡投资集团有限公司控制的公司
新乡市新投矿业有限公司	新乡投资集团有限公司控制的公司
新乡市新投智慧城市运营服务有限公司卫滨分公司	新乡投资集团有限公司控制的公司
新乡新投工程管理有限公司	新乡投资集团有限公司控制的公司
河南新电信息科技有限公司	新乡投资集团有限公司控制的公司
河南省新乡宾馆酒店管理有限公司	新乡投资集团有限公司控制的公司
新乡新投铁西城市更新有限公司	新乡投资集团有限公司控制的公司
李一策	董事长、总经理
黄佳	董事
陈海军	董事
石旭刚	董事
楚金桥	独立董事
尚贤	独立董事
黄平	独立董事
杨洒	监事会主席
陈铎	监事
伍一帆	职工代表监事
史故臣	副总经理
赵娜	副总经理
孙琳	董事会秘书
赵倩	财务总监
胡明磊	董事（离任）
毛宏明	监事会主席（离任）
李佩宇	监事（离任）
郭红玲	职工代表监事（离任）
何珊珊	总经理（离任）
杨威	副总经理（离任）

4、关联交易情况

(1) 购销商品、提供和接受劳务的关联交易

采购商品/接受劳务情况表

单位：元

关联方	关联交易内容	本期发生额	获批的交易额度	是否超过交易额度	上期发生额
河南新投商业保理有限公司	保理费	8,840.41			
新乡新投酒店管理有限公司	招待费	3,366.00			
河南新投数字能源技术有限公司	能源	6,399.23			
新乡市新投智慧城市运营服务有限公司	物业	6,325.56			
河南太行融资担保有限公司	租车费				6,000.00
新乡市九州宾馆有限公司	福利费				2,580.00
河南省新投云软件开发有限公司	购买商品、接受劳务	626,415.10			75,454.40

出售商品/提供劳务情况表

单位：元

关联方	关联交易内容	本期发生额	上期发生额
河南省新投云软件开发有限公司	商品销售	33,653,826.48	
河南太行融资担保有限公司	商品销售	150.94	
河南新投信息产业有限公司	商品销售	77,215.60	
卫辉市新投建设发展有限公司	商品销售	2,862,975.64	357,777.07
卫辉市新投矿业有限公司	商品销售	56,587.32	68,590.44
新乡建工建设有限公司电波科技城项目分公司	商品销售	1,652,776.93	
新乡平原铁路投资有限公司	商品销售	75.47	
新乡市城投房地产开发有限公司	商品销售	226.42	
新乡市平原新投文化艺术有限公司	商品销售	2,982.80	2,310,000.00
新乡市新投矿业有限公司	商品销售	94,415.09	
新乡市新投智慧城市运营服务有限公司	商品销售	288,274.55	118,948.75
新乡市新投智慧城市运营服务有限公司卫滨分公司	商品销售	488,624.77	
新乡卫河环境治理建设开发有限公司	商品销售	37.74	
新乡新投城市发展建设集团有限公司	商品销售	297,491.34	171,944.86
新乡新投工程管理有限公司	商品销售	75.47	
新乡新投酒店管理有限公司	商品销售	4,220.18	
新乡智慧城市建设管理有限公司	商品销售	645,854.02	125,651.48
新乡投资集团有限公司	商品销售	-6,554,011.14	5,007,872.26
新乡保障房投资开发有限公司	商品销售		101,683.43
新乡新投铁西城市更新有限公司	商品销售		85,969.17

(2) 关联租赁情况

本公司作为承租方：

单位：元

出租方名称	租赁资产种类	简化处理的短期租赁和低价值资产租赁的租金费用（如适用）		未纳入租赁负债计量的可变租赁付款额（如适用）		支付的租金		承担的租赁负债利息支出		增加的使用权资产	
		本期发生额	上期发生额	本期发生额	上期发生额	本期发生额	上期发生额	本期发生额	上期发生额	本期发生额	上期发生额
河南新投信息产业有限公司	房屋建筑物	39,147.25	35,757.81								

(3) 关联担保情况

本公司作为担保方

单位：元

被担保方	担保金额	担保起始日	担保到期日	担保是否已经履行完毕
河南新电信息科技有限公司	4,500,000.00	2024年09月14日	2025年9月14日	否

本公司作为被担保方

单位：元

担保方	担保金额	担保起始日	担保到期日	担保是否已经履行完毕
新乡投资集团有限公司	5,000,000.00	2023年09月12日	2024年09月12日	是
新乡投资集团有限公司	10,000,000.00	2023年09月28日	2024年09月27日	是
新乡投资集团有限公司	10,000,000.00	2024年09月14日	2025年09月13日	否

(4) 关键管理人员报酬

单位：元

项目	本期发生额	上期发生额
关键管理人员报酬	4,495,650.17	4,976,364.34

5、关联方应收应付款项

(1) 应收项目

单位：元

项目名称	关联方	期末余额		期初余额	
		账面余额	坏账准备	账面余额	坏账准备
合同资产	新乡市新投智慧城市运营服务有限公司	13,514.34	675.72		
合同资产	河南新投信息产业有限公司	2,524.95	126.25		
其他应收款	河南新投数字能源技术有限公司	2,234.86	111.74		
应收账款	河南省新投云软件开发有限公司	11,700.00	585.00	13,345.48	1,334.55
应收账款	河南太行融资担保有限公司			1,920.00	96.00
应收账款	河南新投信息产业有限公司	114,014.08	12,572.19	89,821.91	8,676.69
应收账款	数字新乡技术运营有限公司	946,800.00	284,040.00	946,800.00	94,680.00
应收账款	卫辉市新投建设发展有限公司	2,393,776.28	119,688.81		
应收账款	卫辉市新投矿业有限公司	46,522.51	2,326.13	29,250.81	1,462.54
应收账款	新乡建工建设有限公司	5,721.30	1,716.39	222,101.46	12,822.37
应收账款	新乡建工建设有限公司电波科技城项目分公司	1,200,000.00	60,000.00		
应收账款	新乡市城投滨河湾房地产开发有限公司			11,300.15	565.01
应收账款	新乡市平原新投	200,240.00	19,856.00	252,000.00	12,600.00

	文化艺术有限公司				
应收账款	新乡市新投矿业有限公司	100,000.00	5,000.00		
应收账款	新乡市新投智慧城市运营服务有限公司	297,117.16	14,990.61	707,817.00	35,390.85
应收账款	新乡投资集团有限公司	3,881,427.21	609,680.26	21,650,584.30	2,004,446.07
应收账款	新乡卫河环境治理建设开发有限公司			480.00	24.00
应收账款	新乡新投城市发展建设集团有限公司	238,099.17	11,904.96		
应收账款	新乡新投铁西城市更新有限公司	4,298.46	429.85	4,298.46	214.92
应收账款	新乡智慧城市建设管理有限公司	479,686.02	23,984.30	3,769.54	188.48
长期应收款（含一年内到期的非流动资产）	河南省新投云软件开发有限公司	36,058,084.33	3,420,098.59		

(2) 应付项目

单位：元

项目名称	关联方	期末账面余额	期初账面余额
合同负债	河南省新乡宾馆酒店管理有限公司	707.96	
合同负债	新乡建工建设有限公司	1,168.14	
合同负债	新乡平原铁路投资有限公司	353.98	
合同负债	新乡市城投房地产开发有限公司	2,336.28	
合同负债	新乡市九州宾馆有限公司	707.96	
合同负债	新乡市新投矿业有限公司	353.98	
合同负债	新乡市新投智慧城市运营服务有限公司		130,876.21
合同负债	新乡卫河环境治理建设开发有限公司	344.58	
合同负债	新乡新投城市发展建设集团有限公司		86,000.84
合同负债	新乡新投工程管理有限公司	353.98	
合同负债	新乡新投酒店管理有限公司	389.38	
其他应付款	河南新投信息产业有限公司	17,879.10	1,646,000.00
应付账款	河南省新投云软件开发有限公司	599,056.61	943.40

十四、承诺及或有事项

1、重要承诺事项

资产负债表日存在的重要承诺

截至 2024 年 12 月 31 日，本公司不存在需要披露的重要承诺事项。

2、或有事项

(1) 资产负债表日存在的重要或有事项

(一) 未决诉讼仲裁形成的或有负债及其财务影响

1) 2023 年 9 月, 本公司因合同纠纷向滨江区人民法院对安徽壹方保安服务有限公司、中移铁通有限公司安庆分公司、浙江恒大网络工程有限公司、宿松县人民医院提起诉讼, 因本公司与被告系共同危险人, 共同承担 60%的过错责任, 法院已将该 60%赔偿款从中威公司处划拨完成; 因被告未按合同进行履约, 致使本公司承担损失, 现本公司为维护自身合法权益, 特向滨江区人民法院提起诉讼, 请求被告立即赔偿本公司 69.89 万元及资金占用损失。

2) 2024 年 9 月, 公司因合同纠纷向哈尔滨市南岗区人民法院对云南智云信息技术股份有限公司提起诉讼, 请求法院判令被告云南智云信息技术股份有限公司立即支付原告杭州中威电子股份有限公司 1184.7 万元及违约金 314.46 万元(合同总金额的 20%);

3) 2024 年 11 月, 公司因合同纠纷向合肥市蜀山区人民法院对安徽励锦交通科技有限公司提起诉讼, 请求法院判令被告支付货款和违约金合计为 287.36 万元。

截止至 2024 年 12 月 31 日, 以上诉讼尚未完结。

(二) 为其他单位提供债务担保形成的或有负债及其财务影响
无。

(2) 对外提供债务担保形成的或有事项及其财务影响

无。

(3) 开出保函、信用证

本公司 2022 年 6 月与杭州联合银行吴山支行(以下简称“杭州联合银行”)签订履约保函合同(合同号:8011220220011945), 以人民币 14.09 万元存单作为质押在杭州联合银行开具履约保函, 保函金额为 28.19 万元, 担保受益人为中国铁塔股份有限公司及铁塔智联技术有限公司(以下简称中国铁塔), 担保用途为[中国铁塔 2021 年度可见光球型摄像机终端设备集中招标项目-03 标包旗舰型摄像机(第三次)](“项目”)项下中标[可见光球型摄像机(旗舰型)](“货物”), 担保期限为 2022 年 6 月 9 日至 2027 年 12 月 31 日, 依据担保合同约定只要中国铁塔确定本公司未能履行所有合同文件的规定和双方此后一致同意的修改补充和变动, 包括更换和/或修补中国铁塔认为有缺陷的货物(“违约”), 无论本公司有任何反对, 杭州联合银行将凭中国铁塔关于本公司违约说明的书面通知, 立即、无条件按中国铁塔提出的累计总额不超过上述金额的款项并按该通知规定的方式付给中国铁塔。

本公司 2022 年 6 月与杭州联合银行吴山支行(以下简称“杭州联合银行”)签订履约保函合同(合同号:8011220220013852), 以人民币 75.00 万元存单作为质押在杭州联合银行开具履约保函, 保函金额 150.00 万元, 担保受益人为新乡投资集团有限公司(以下简称新乡投资), 担保用途为新乡市智慧停车系统及保障平台项目开发服务合同, 担保期限为 2022 年 6 月 28 日至 2024 年 12 月 31 日, 依据担保合同约定如保函申请人违反合同或协议约定的义务, 杭州联合银行以上述保证金额为限承担保证责任。

本公司 2022 年 6 月与杭州联合银行吴山支行(以下简称“杭州联合银行”)签订履约保函合同(合同号:8011220220013897), 以人民币 5.00 万元存单作为质押在杭州联合银行开具履约保函, 保函金额 10.00 万元, 担保受益人为新乡投资集团有限公司(以下简称新乡投资), 担保用途为新乡市智慧停车项目路内停车泊位建设(高新区示范路)项目, 担保期限为 2022 年 6 月 28 日至 2024 年 12 月 31 日, 依据担保合同约定在本保函的有效期内, 如保函申请人违反合同或协议约定的义务, 杭州联合银行以上述保证金额为限承担保证责任。

本公司 2022 年 7 月与杭州联合银行吴山支行(以下简称“杭州联合银行”)签订履约保函合同(合同号:8011220220014579), 以人民币 12.74 万元存单作为质押在杭州联合银行开具履约保函, 保函金额 25.47 万元, 担保受益人为大唐延安发电有限公司(以下简称大唐延安), 担保用途为延安电厂(2X660MW 机组)工程智慧厂区管控系统(闭路电

视、门禁、安防)采购(项目名称)设备采购招标项目的投标,担保期限为 2022 年 7 月 4 日至 2024 年 12 月 31 日,依据担保合同约定在本担保有效期内,如果本公司不履行合同约定的义务或其履行不符合合同的约定,杭州联合银行在收到大唐延安以书面形式提出的在担保金额内的赔偿要求后,在 7 日内无条件支付。

本公司 2024 年 2 月与华夏银行股份有限公司杭州滨江支行(以下简称“华夏滨江银行”)签订履约保函合同(合同号:HZ3360120240027),以人民币 480.00 万元存单作为质押在华夏滨江银行开具履约保函,保函金额 1,600.00 万元,担保受益人为西安翔迅科技有限责任公司,担保期限为 2024 年 2 月 28 日至 2025 年 2 月 27 日,依据担保合同约定在本担保有效期内,如果本公司不履行合同约定的义务或其履行不符合合同的约定,华夏滨江银行在收到西安翔迅以书面形式提出的在担保金额内的赔偿要求后,以保函金额为限支付款项。

本公司全资子公司河南新电信息技术有限公司 2024 年 10 月 16 日与中国农业银行新华支行签订履约保函合同(合同号:410520230000465),以人民币 93 万元存单作为质押在中国农业银行新华支行开具履约保函,保函金额为 93 万元,担保受益人为新乡职业技术学院,担保用途:新乡职业技术学院工业机器人系统集成与应用专业虚拟仿真实训中心与管理平台建设项目,我公司与新乡职业技术学院签订合同《新乡职业技术学院工业机器人系统集成与应用专业虚拟仿真实训中心与管理平台建设项目合同》,保函担保期限为 2024 年 10 月 16 日至 2025 年 01 月 16 日。根据我公司与银行签订的保函合同,我公司为保函申请人,保函受益人为新乡职业技术学院,如我公司按与新乡职业技术学院签订合同按质按时完成工程,则该笔保函金额反还给我公司,若我公司无法按质按时完成合同约定之内容,该笔保函款作为新乡职业技术学院损失赔偿金。

本公司全资子公司河南新电信息技术有限公司 2024 年 12 月 03 日与中国农业银行新华支行签订履约保函合同(合同号:410520240000387),以人民币 120 万元存单作为质押在中国农业银行新华支行开具履约保函,保函金额为 120 万元,担保受益人为河南新乡职业技术学院,担保用途:新乡职业技术学院监控视频整合扩容项目,我公司与新乡职业技术学院签订《新乡职业技术学院监控视频整合扩容项目合同》保函担保期限为 2024 年 12 月 3 日至 2025 年 3 月 03 日,根据我公司与银行签订的保函合同,我公司为保函申请人,保函受益人为新乡职业技术学院,如我公司按与新乡职业技术学院签订合同按质按时完成工程,则该笔保函金额反还给我公司,若我公司无法按质按时完成合同约定之内容,该笔保函款作为新乡职业技术学院损失赔偿金。

十五、其他重要事项

1、债务重组

(1) 公司作为债权人

债务重组方式	原重组债权账面价值	债务重组损失金额	长期股权投资增加金额	投资占债务人股份总额的比例
低于债权账面价值的现金收回债权				
以非现金资产收回债权				
债权转为股权				
修改其它债务条件				
混合重组方式	81,428,377.81	-640,675.37		

十六、母公司财务报表主要项目注释

1、应收账款

(1) 按账龄披露

单位:元

账龄	期末账面余额	期初账面余额
----	--------	--------

1 年以内（含 1 年）	178,393,421.03	143,973,069.36
1 至 2 年	82,000,094.85	133,960,373.83
2 至 3 年	78,327,114.24	99,884,310.83
3 年以上	202,404,122.13	247,989,468.87
3 至 4 年	63,944,505.67	129,151,459.71
4 至 5 年	138,459,616.46	118,838,009.16
合计	541,124,752.25	625,807,222.89

(2) 按坏账计提方法分类披露

单位：元

类别	期末余额					期初余额				
	账面余额		坏账准备		账面价值	账面余额		坏账准备		账面价值
	金额	比例	金额	计提比例		金额	比例	金额	计提比例	
按单项计提坏账准备的应收账款	18,466,628.19	3.41%	18,466,628.19	100.00%		12,464,914.92	1.99%	12,464,914.92	100.00%	
其中：										
按组合计提坏账准备的应收账款	522,658,124.06	96.59%	221,781,349.43	42.43%	300,876,774.63	613,342,307.97	98.01%	288,846,052.62	47.09%	324,496,255.35
其中：										
账龄组合	381,186,450.55	70.44%	166,823,512.22	43.76%	214,362,938.33	390,427,400.35	62.39%	172,513,339.85	44.19%	217,914,060.50
逾期天数组合	141,471,673.51	26.14%	54,957,837.21	38.85%	86,513,836.30	222,914,907.62	35.62%	116,332,712.77	52.19%	106,582,194.85
合计	541,124,752.25	100.00%	240,247,977.62	44.40%	300,876,774.63	625,807,222.89	100.00%	301,310,967.54	48.15%	324,496,255.35

按单项计提坏账准备：

单位：元

名称	期初余额		期末余额			
	账面余额	坏账准备	账面余额	坏账准备	计提比例	计提理由
浙江永炜通信有限公司	8,100,000.00	8,100,000.00				
北京创鑫汇智科技发展有限责任公司	2,822,980.19	2,822,980.19	2,822,980.19	2,822,980.19	100%	失去偿付能力
东北易华录信息技术有限公司	806,040.00	806,040.00	806,040.00	806,040.00	100%	失去偿付能力
重庆渠恩工程建设有限公司	553,085.00	553,085.00				
北京宏图高科科技有限公司	500.00	500.00				

成都鑫恒利商贸有限公司广元分公司	1,200.00	1,200.00				
贵州鸿丰远航科技有限公司	60,000.00	60,000.00				
江苏宾肯科技股份有限公司	16,400.00	16,400.00				
龙岩永武高速公路有限公司	200.00	200.00				
宁波高新区红苹果通信设备厂	1,000.00	1,000.00				
山西仁广科技有限公司	1,000.00	1,000.00				
四川深思蒲公英科技有限公司	65,100.00	65,100.00				
浙江中起科技有限公司	1,450.00	1,450.00				
龙岩漳龙高速公路有限公司	35,959.73	35,959.73				
联通数字科技有限公司河南省分公司			7,101,035.00	7,101,035.00	100%	预期无法收回
山西驿馨德雅科技有限公司			5,678,652.00	5,678,652.00	100%	预期无法收回
深圳市圳君实业发展有限公司			2,057,921.00	2,057,921.00	100%	失去偿付能力
合计	12,464,914.92	12,464,914.92	18,466,628.19	18,466,628.19		

按组合计提坏账准备：账龄组合

单位：元

名称	期末余额		
	账面余额	坏账准备	计提比例
1年以内	123,840,856.26	6,192,042.81	5.00%
1-2年	46,224,534.24	4,622,453.42	10.00%
2-3年	54,530,827.30	16,359,248.19	30.00%
3-4年	42,351,162.38	25,410,697.43	60.00%
4年以上	114,239,070.37	114,239,070.37	100.00%
合计	381,186,450.55	166,823,512.22	

按组合计提坏账准备：逾期天数组合

单位：元

名称	期末余额		
	账面余额	坏账准备	计提比例
逾期1年以内	54,552,564.77	13,620,179.95	24.97%
逾期1-2年	35,775,560.61	10,932,035.37	30.56%
逾期2-3年	23,795,186.94	10,694,278.89	44.94%
逾期3-4年	20,021,318.05	12,384,299.86	61.86%
逾期4年以上	7,327,043.14	7,327,043.14	100.00%
合计	141,471,673.51	54,957,837.21	

如是按照预期信用损失一般模型计提应收账款坏账准备：

□适用 □不适用

(3) 本期计提、收回或转回的坏账准备情况

本期计提坏账准备情况：

单位：元

类别	期初余额	本期变动金额				期末余额
		计提	收回或转回	核销	其他	
单项计提预期信用损失的应收账款	12,464,914.92	14,837,608.00		8,835,894.73		18,466,628.19
按组合计提预期信用损失的应收账款	288,846,052.62	8,976,876.98		76,041,580.17		221,781,349.43
合计	301,310,967.54	23,814,484.98		84,877,474.90		240,247,977.62

(4) 本期实际核销的应收账款情况

单位：元

项目	核销金额
实际核销的应收账款	26,560,530.67

其中重要的应收账款核销情况：

单位：元

单位名称	应收账款性质	核销金额	核销原因	履行的核销程序	款项是否由关联交易产生
中国电信股份有限公司杭州萧山区分公司	货款或工程款	12,836,149.00	无法收回	重大事项决策会	否
浙江永纬通信有限公司	货款或工程款	8,100,000.00	吊销	重大事项决策会	否
合计		20,936,149.00			

(5) 按欠款方归集的期末余额前五名的应收账款和合同资产情况

单位：元

单位名称	应收账款期末余额	合同资产期末余额	应收账款和合同资产期末余额	占应收账款和合同资产期末余额合计数的比例	应收账款坏账准备和合同资产减值准备期末余额
单位一	81,508,968.63		81,508,968.63	15.02%	10,953,553.19
单位二	26,922,499.98		26,922,499.98	4.96%	24,678,401.48
单位三	25,582,633.53		25,582,633.53	4.71%	5,681,851.47
单位四	21,812,558.23		21,812,558.23	4.02%	21,766,426.73
单位五	18,551,811.05		18,551,811.05	3.42%	10,706,718.75
合计	174,378,471.42		174,378,471.42	32.13%	73,786,951.62

2、其他应收款

单位：元

项目	期末余额	期初余额
其他应收款	24,628,048.25	13,312,419.28
合计	24,628,048.25	13,312,419.28

(1) 其他应收款

1) 其他应收款按款项性质分类情况

单位：元

款项性质	期末账面余额	期初账面余额
押金保证金	2,699,539.06	2,740,676.51
个人备用金	271,804.13	539,833.50
应收暂付款	24,511,959.54	12,042,724.45
合计	27,483,302.73	15,323,234.46

2) 按账龄披露

单位：元

账龄	期末账面余额	期初账面余额
1 年以内（含 1 年）	19,983,425.98	10,032,344.53
1 至 2 年	5,848,233.62	3,952,513.05
2 至 3 年	431,589.55	313,999.88
3 年以上	1,220,053.58	1,024,377.00
3 至 4 年	195,676.58	11,575.80
4 至 5 年	1,024,377.00	1,012,801.20
合计	27,483,302.73	15,323,234.46

3) 按坏账计提方法分类披露

单位：元

类别	期末余额					期初余额				
	账面余额		坏账准备		账面价值	账面余额		坏账准备		账面价值
	金额	比例	金额	计提比例		金额	比例	金额	计提比例	
其中：										
按组合计提坏账准备	27,483,302.73	100.00%	2,855,254.48	10.39%	24,628,048.25	15,323,234.46	100.00%	2,010,815.18	13.12%	13,312,419.28
其中：										
账龄组合	27,483,302.73	100.00%	2,855,254.48	10.39%	24,628,048.25	15,323,234.46	100.00%	2,010,815.18	13.12%	13,312,419.28
合计	27,483,302.73	100.00%	2,855,254.48	10.39%	24,628,048.25	15,323,234.46	100.00%	2,010,815.18	13.12%	13,312,419.28

按预期信用损失一般模型计提坏账准备：

单位：元

坏账准备	第一阶段	第二阶段	第三阶段	合计

	未来 12 个月预期信用损失	整个存续期预期信用损失(未发生信用减值)	整个存续期预期信用损失(已发生信用减值)	
2024 年 1 月 1 日余额	501,617.23	395,251.31	1,113,946.64	2,010,815.18
2024 年 1 月 1 日余额在本期				
本期计提	497,554.07	436,454.87	-89,569.64	844,439.30
2024 年 12 月 31 日余额	999,171.30	831,706.18	1,024,377.00	2,855,254.48

损失准备本期变动金额重大的账面余额变动情况

适用 不适用

4) 按欠款方归集的期末余额前五名的其他应收款情况

单位：元

单位名称	款项的性质	期末余额	账龄	占其他应收款期末余额合计数的比例	坏账准备期末余额
单位一	应收暂付款	15,000,000.00	1 年以内, 1-2 年	54.58%	948,149.65
单位二	应收暂付款	3,470,000.00	1 年以内, 1-2 年	12.63%	224,500.00
单位三	应收暂付款	2,753,560.00	1 年以内	10.02%	137,678.00
单位四	应收暂付款	2,100,000.00	1 年以内	7.64%	105,000.00
单位五	应收暂付款	698,892.77	1-2 年	2.54%	69,889.28
合计		24,022,452.77		87.41%	1,485,216.93

3、长期股权投资

单位：元

项目	期末余额			期初余额		
	账面余额	减值准备	账面价值	账面余额	减值准备	账面价值
对子公司投资	65,436,801.00		65,436,801.00	62,000,001.00		62,000,001.00
合计	65,436,801.00		65,436,801.00	62,000,001.00		62,000,001.00

(1) 对子公司投资

单位：元

被投资单位	期初余额 (账面价值)	减值准备 期初余额	本期增减变动				期末余额 (账面价值)	减值准备 期末余额
			追加投资	减少投资	计提减值准备	其他		
杭州中威安防技术有限公司	5,000,000.00						5,000,000.00	
杭州中威智能科技有限公司	3,000,001.00						3,000,001.00	
杭州中威驿享信息科技有限公司	1,000,000.00						1,000,000.00	
杭州中威	1,000,000						1,000,000	

物业管理 有限公司	.00						.00	
河南中威 智能机器 人有限公 司	32,000,00 0.00						32,000,00 0.00	
丽水中威 信息技术 有限公司	20,000,00 0.00						20,000,00 0.00	
河南新电 信息科技 有限公司			3,436,800 .00				3,436,800 .00	
合计	62,000,00 1.00		3,436,800 .00				65,436,80 1.00	

4、营业收入和营业成本

单位：元

项目	本期发生额		上期发生额	
	收入	成本	收入	成本
主营业务	141,922,126.08	85,748,440.24	113,996,027.89	91,480,752.77
其他业务	11,248,662.71	9,332,987.88	13,353,386.31	9,332,987.88
合计	153,170,788.79	95,081,428.12	127,349,414.20	100,813,740.65

与分摊至剩余履约义务的交易价格相关的信息：

本报告期末已签订合同、但尚未履行或尚未履行完毕的履约义务所对应的收入金额为 2,092,169.04 元，其中，1,169,014.09 元预计将于 2025 年度确认收入，470,172.96 元预计将于 2026 年度确认收入，452,981.99 元预计将于 2027 年度确认收入。

5、投资收益

单位：元

项目	本期发生额	上期发生额
理财产品收益	2,399,536.15	
处置金融工具取得的投资收益	-21,004.73	-3,792.67
债务重组收益	-640,675.37	
合计	1,737,856.05	-3,792.67

十八、补充资料

1、当期非经常性损益明细表

适用 不适用

单位：元

项目	金额	说明
非流动性资产处置损益	-98,411.78	
计入当期损益的政府补助（与公司正常经营业务密切相关，符合国家政策规定、按照确定的标准享有、对公司损益产生持续影响的政府补助除外）	847,743.66	

债务重组损益	-640,675.37	
除上述各项之外的其他营业外收入和支出	9,245,203.64	
减：所得税影响额		
少数股东权益影响额（税后）	892,806.47	
合计	8,461,053.68	--

其他符合非经常性损益定义的损益项目的具体情况：

适用 不适用

公司不存在其他符合非经常性损益定义的损益项目的具体情况。

将《公开发行证券的公司信息披露解释性公告第 1 号——非经常性损益》中列举的非经常性损益项目界定为经常性损益项目的情况说明

适用 不适用

2、净资产收益率及每股收益

报告期利润	加权平均净资产收益率	每股收益	
		基本每股收益（元/股）	稀释每股收益（元/股）
归属于公司普通股股东的净利润	-9.85%	-0.21	-0.21
扣除非经常性损益后归属于公司普通股股东的净利润	-11.17%	-0.24	-0.24

杭州中威电子股份有限公司

法定代表人：赵倩

2025 年 4 月 23 日