

**华西证券股份有限公司**

**2018 年年度报告**

**(证券代码: 002926)**



**HUAXI SECURITIES**  
**华西证券**

**2019 年 04 月**

## 第一节 重要提示、目录和释义

公司董事会、监事会及董事、监事、高级管理人员保证年度报告内容的真实、准确、完整，不存在虚假记载、误导性陈述或重大遗漏，并承担个别和连带的法律责任。

公司董事长蔡秋全、总经理杨炯洋、主管会计工作负责人胡小泉及会计机构负责人(会计主管人员)胡小莉声明：保证年度报告中财务报告的真实、准确、完整。

本报告已经公司第二届董事会 2019 年第二次会议审议通过，除下列董事外，其他董事均亲自出席了本次董事会会议：

| 未亲自出席董事姓名 | 未亲自出席董事职务 | 未亲自出席会议原因 | 被委托人姓名 |
|-----------|-----------|-----------|--------|
| 曹勇        | 董事        | 因公出差      | 程华子    |

四川华信(集团)会计师事务所(特殊普通合伙)对公司 2018 年度财务报告进行了审计，并出具了标准无保留意见的审计报告。

本报告所涉及未来计划等前瞻性陈述，不构成公司对投资者的实质承诺，请投资者注意投资风险。

公司所属证券行业，根据对宏观经济形势、行业发展状况及公司经营情况的分析，未来存在公司经营情况随我国证券市场周期性变化而大幅波动的风险。另外，公司经营活动还可能面临政策风险、经营风险、市场风险、信用风险、流动性风险、操作风险及其他风险。请投资者认真阅读本报告第四节“经营情况讨论与分析”，并特别注意上述风险因素。

经本次董事会审议通过的公司 2018 年度利润分配预案为：以现有总股 2,625,000,000 股为基数，向全体股东每 10 股派发现金红利 0.76 元(含税)，不送红股，不以公积金转增股本。

## 目录

|                            |     |
|----------------------------|-----|
| 第一节 重要提示、目录和释义.....        | 2   |
| 第二节 公司简介和主要财务指标.....       | 6   |
| 第三节 公司业务概要.....            | 23  |
| 第四节 经营情况讨论与分析.....         | 27  |
| 第五节 重要事项.....              | 53  |
| 第六节 股份变动及股东情况.....         | 81  |
| 第七节 优先股相关情况.....           | 88  |
| 第八节 董事、监事、高级管理人员和员工情况..... | 89  |
| 第九节 公司治理.....              | 101 |
| 第十节 公司债券相关情况.....          | 115 |
| 第十一节 财务报告.....             | 120 |
| 第十二节 备查文件目录.....           | 242 |

## 释义

| 释义项              | 指 | 释义内容                    |
|------------------|---|-------------------------|
| 华西证券、华西有限、公司、本公司 | 指 | 华西证券股份有限公司              |
| 华西期货             | 指 | 华西期货有限责任公司              |
| 华西银峰             | 指 | 华西银峰投资有限责任公司            |
| 华西金智             | 指 | 华西金智投资有限责任公司            |
| 中国证监会            | 指 | 中国证券监督管理委员会             |
| 四川证监局            | 指 | 中国证券监督管理委员会四川监管局        |
| 中证协              | 指 | 中国证券业协会                 |
| 深交所              | 指 | 深圳证券交易所                 |
| 《公司法》            | 指 | 《中华人民共和国公司法》            |
| 《证券法》            | 指 | 《中华人民共和国证券法》            |
| 《公司章程》           | 指 | 《华西证券股份有限公司章程》          |
| 报告期              | 指 | 2018 年                  |
| 报告期末             | 指 | 2018 年 12 月 31 日        |
| 泸州市国资委           | 指 | 泸州市国有资产监督管理委员会          |
| 老窖集团             | 指 | 泸州老窖集团有限责任公司            |
| 泸州老窖             | 指 | 泸州老窖股份有限公司              |
| 华能资本             | 指 | 华能资本服务有限公司              |
| 中铁信托             | 指 | 中铁信托有限责任公司              |
| 金智全胜             | 指 | 成都金智全胜股权投资基金管理有限公司      |
| 金智成信             | 指 | 成都金智成信企业管理有限公司          |
| 华期梧桐             | 指 | 华期梧桐成都资产管理有限公司          |
| 华期创一             | 指 | 华期创一成都投资有限公司            |
| 华西东方投资           | 指 | 华西东方投资管理（北京）有限公司        |
| 华西股权             | 指 | 成都金智华西股权投资基金管理中心(有限合伙)  |
| 成都百业源            | 指 | 成都金智百业源股权投资基金合伙企业（有限合伙） |
| 拉萨百业源            | 指 | 拉萨金智百业源股权投资合伙企业（有限合伙）   |
| 天府股权交易中心         | 指 | 天府（四川）联合股权交易中心股份有限公司    |
| 兴泸水务             | 指 | 泸州市兴泸水务（集团）股份有限公司       |
| 泸州银行             | 指 | 泸州市商业银行股份有限公司           |

|         |   |                            |
|---------|---|----------------------------|
| 泸天化     | 指 | 四川泸天化股份有限公司                |
| 鸿利智汇    | 指 | 鸿利智汇集团股份有限公司               |
| 168 计划  | 指 | 华西证券金融科技革新超越计划             |
| FICC    | 指 | 固定收益证券、货币以及商品期货            |
| ABS     | 指 | 资产支持证券                     |
| CMBS    | 指 | 商业房地产抵押贷款支持证券              |
| VaR     | 指 | 风险价值                       |
| MSCI 指数 | 指 | 摩根士丹利资本国际公司编制的指数           |
| FOF     | 指 | 基金中的基金，是一种专门投资于其他证券投资基金的基金 |
| CPPI    | 指 | 固定比例投资组合保险策略               |

## 第二节 公司简介和主要财务指标

### 一、公司信息

|               |   |      |        |
|---------------|---|------|--------|
| 股票简称          | 华西证券  | 股票代码 | 002926 |
| 变更后的股票简称（如有）  | 无   |      |        |
| 股票上市证券交易所     | 深圳证券交易所   |      |        |
| 公司的中文名称       | 华西证券股份有限公司  |      |        |
| 公司的中文简称       | 华西证券  |      |        |
| 公司的外文名称（如有）   | Huaxi Securities Co., Ltd.                                    |      |        |
| 公司的外文名称缩写（如有） | HUAXI Securities  |      |        |
| 公司的法定代表人      | 杨炯洋   |      |        |
| 公司的总经理        | 杨炯洋   |      |        |
| 注册地址          | 四川省成都市高新区天府二街 198 号   |      |        |
| 注册地址的邮政编码     | 610095  |      |        |
| 办公地址          | 四川省成都市高新区天府二街 198 号   |      |        |
| 办公地址的邮政编码     | 610095  |      |        |
| 公司网址          | <a href="http://www.hx168.com.cn">http://www.hx168.com.cn</a> |      |        |
| 电子信箱          | ir@hx168.com.cn   |      |        |
| 公司注册资本        | 2,625,000,000 元   |      |        |
| 公司净资产         | 15,880,812,579.40   |      |        |

### 二、联系人和联系方式

|      | 董事会秘书                   | 证券事务代表 |
|------|-------------------------|--------|
| 姓名   | 曾颖                      |        |
| 联系地址 | 四川省成都市高新区天府二街 198 号 9 楼 |        |
| 电话   | 028-86150207            |        |
| 传真   | 028-86150100            |        |
| 电子信箱 | ir@hx168.com.cn         |        |

### 三、信息披露及备置地点

|                     |  |
|---------------------|--|
| 公司选定的信息披露媒体的名称      | 《证券时报》、《中国证券报》、《上海证券报》、《证券日报》                            |
| 登载年度报告的中国证监会指定网站的网址 | <a href="http://www.cninfo.com.cn">www.cninfo.com.cn</a> |

|            |                               |
|------------|-------------------------------|
| 公司年度报告备置地点 | 四川省成都市高新区天府二街 198 号 9 楼董事会办公室 |
|------------|-------------------------------|

#### 四、注册变更情况

|                     |  |
|---------------------|--|
| 组织机构代码              | 91510000201811328M   |
| 公司上市以来主营业务的变化情况（如有） | 公司的经营范围为：证券经纪；证券投资咨询；与证券交易、证券投资活动有关的财务顾问；证券承销与保荐；证券自营；证券资产管理；证券投资基金代销；融资融券；代销金融产品；为期货公司提供中间介绍业务；中国证监会批准的其他业务。（以上项目及期限以许可证为准）。（依法须经批准的项目，经相关部门批准后方可开展经营活动）。公司上市以来主营业务未发生变化。 |
| 历次控股股东的变更情况（如有）     | 公司控股股东为泸州老窖集团有限责任公司，报告期内未发生变更。   |

#### 五、各单项业务资格

##### 1、经营证券业务许可证

（1）本公司持有中国证监会颁发的《经营证券期货业务许可证》，经营范围为“证券经纪；证券投资咨询；与证券交易、证券投资活动有关的财务顾问；证券承销与保荐；证券自营；证券资产管理；证券投资基金代销；融资融券；代销金融产品”。

（2）本公司所设证券营业部及分公司均持有中国证监会颁发的《经营证券期货业务许可证》。

（3）华西期货持有中国证监会颁发的《经营证券期货业务许可证》，经营范围为“商品期货经纪；金融期货经纪；期货投资咨询”。

（4）华西期货所设期货营业部及分公司均持有中国证监会颁发的《经营证券期货业务许可证》。

##### 2、其他主要业务资格

此外，本公司及子公司还取得了下列主要业务资格：

| 序号           | 业务资格  | 批复文号或编号          | 取得时间       |
|--------------|---|------------------|------------|
| <b>华西证券：</b> |   |                  |            |
| 1            | 《证券业务外汇经营许可证》   | 汇资字第 SC201108 号  | 2014/9/10  |
| 2            | 《中国人民银行办公厅关于海通证券有限公司和华西证券有限责任公司成为全国银行间同业拆借市场和债券市场成员的批复》 | 银办函[2001]819 号   | 2001/10/18 |
| 3            | 《关于核准华西证券有限责任公司受托投资管理业务资格的批复》                           | 证监机构字[2002]212 号 | 2002/7/13  |
| 4            | 《关于华西证券有限责任公司开放式证券投资基金代销业务资格的批复》                        | 证监基金字[2004]185 号 | 2004/11/11 |
| 5            | 《关于核准华西证券有限责任公司为期货公司提供中间介绍业务资格的批复》                      | 证监许可[2010]300 号  | 2010/3/12  |
| 6            | 《关于对华西证券有限责任公司开展直接投资业务试点的无异议函》                          | 机构部部函[2010]100 号 | 2010/3/8   |
| 7            | 《关于授予代办系统主办券商业务资格的函》                                    | 中证协函[2010]415 号  | 2010/9/29  |
| 8            | 《关于确认华西证券有限责任公司为固定收益证券综合电子平台交易商资格的函》                    | 上证债字[2011]195 号  | 2011/9/6   |

| 序号 | 业务资格  | 批复文号或编号                 | 取得时间                               |
|----|---|-------------------------|------------------------------------|
| 9  | 《关于核准华西证券有限责任公司融资融券业务资格的批复》                 | 证监许可[2012]603号          | 2012/4/26                          |
| 10 | 《关于华西证券有限责任公司开展债券质押式报价回购业务试点相关事项的通知》        | 上证交字[2012]195号          | 2012/12                            |
| 11 | 《关于核准华西证券有限责任公司代销金融产品业务资格的批复》               | 川证监机构[2013]9号           | 2013/1/30                          |
| 12 | 《关于同意华西证券股份有限公司作为全国中小企业股份转让系统主办券商从事做市业务的公告》 | 股转系统函[2014]1192号        | 2013/3/21 获得资质，于<br>2014/9/19 同意更名 |
| 13 | 《关于确认华西证券有限责任公司股票质押式回购业务交易权限的通知》            | 上证会字[2013]140号          | 2013/8/19                          |
| 14 | 《军工涉密业务咨询服务安全保密条件备案证书》                      | 04177007                | 2017/8/3                           |
| 15 | 《关于确认华西证券有限责任公司转融通证券出借交易权限的通知》              | 上证函[2014]390号           | 2014/7/30                          |
| 16 | 《证券经纪人制度现场核查意见书》                            | 川证监机构[2013]55号          | 2013/7/29                          |
| 17 | 《关于股票质押式回购交易权限开通的通知》                        | 深证会[2013]76号            | 2013/8/16                          |
| 18 | 《关于华西证券股份有限公司开展私募基金综合托管业务的无异议函》             | 证保函（2015）254号           | 2015/7/27                          |
| 19 | 《关于同意开通华西证券股份有限公司港股通业务交易权限的通知》              | 上证函[2014]631号           | 2014/10/13                         |
| 20 | 成都（川藏）股权交易中心会员资格证书                          | ZL00001;JJ00001;TJ00001 | 2014/10                            |
| 21 | 中国证券投资基金业协会会员证书                             | 00011541                | 2017/5/6                           |
| 22 | 中国期货业协会会员证书                                 | G02046                  | 2015/5                             |
| 23 | 《关于同意华西证券股份有限公司作为全国中小企业股份转让系统主办券商从事做市业务的公告》 | 股转系统公告[2015]104号        | 2015/12/15                         |
| 24 | 《关于安信证券等七家证券公司开展非金融企业债务融资工具承销业务有关事项的通知》     | 中市协发[2016]139号          | 2016/10/11                         |
| 25 | 《关于同意开通国信证券等会员单位深港通下港股通业务交易权限的通知》           | 深证会[2016]326号           | 2016/11/3                          |
| 26 | 受托资产管理业务资格                                  | 证监机构字[2002]212号         | 2002                               |
| 27 | 受托管理保险资金业务资格                                | --                      | 2014/2/28                          |
| 28 | 《关于同意华西证券有限责任公司成为中国证券登记结算有限责任公司结算参与人的批复》    | 中国结算函字[2006]60号         | 2006/3/15                          |
| 29 | 私募基金子公司                                     | 中证协发[2018]27号           | 2018/2/12                          |
| 30 | 机构间私募产品报价与服务系统参与人资格                         | --                      | --                                 |
| 31 | 北京金融资产交易所综合业务平台业务副承销商资格开户通知书                | 10003097                | 2017/5/18                          |



| 序号           | 业务资格                                | 批复文号或编号           | 取得时间       |
|--------------|-------------------------------------|-------------------|------------|
| 32           | 场外期权二级交易商资格                         | 中证协函[2018]660 号   | 2018/12/6  |
| <b>华西金智:</b> |                                     |                   |            |
| 1            | 中国证券投资基金业协会私募基金管理人资格                | --                | 2018/4     |
| <b>华西期货:</b> |                                     |                   |            |
| 1            | 上海期货交易所《会员证书》                       | 1830810152571     | 2008/10/15 |
| 2            | 大连商品交易所《会员证书》                       | DCE00085          | 2008/12/19 |
| 3            | 郑州商品交易所《会员证书》                       | 0001              | 2009/3/25  |
| 4            | 中国金融期货交易所《交易结算会员证书》                 | 2013002           | 2013/11/25 |
| 5            | 中国期货交易所《会员证书》                       | G01167            | 2015/5/1   |
| 6            | 中国证券业协会《会员证书》                       | 807030            | 2013/4/24  |
| 7            | 《关于结算参与人期权结算业务资格有关事宜的复函》            | 中国结算函字[2015]137 号 | 2015/5/13  |
| 8            | 《关于华西期货有限责任公司成为上海证券交易所股票期权交易参与人的通知》 | 上证函[2015]1012 号   | 2015/6/25  |
| 9            | 上海国际能源交易中心《会员证书》                    | 0632017053182571  | 2017/5/31  |
| <b>华期梧桐:</b> |                                     |                   |            |
| 1            | 《关于华期梧桐成都资产管理有限公司设立予以登记的通知》         | 中期协备字[2015]92 号   | 2015/5     |
| 2            | 中国证券投资基金业协会观察会员资格                   | 中基协籍字(2017)5 号    | 2017/3     |
| <b>华期创一:</b> |                                     |                   |            |
| 1            | 《关于华期创一成都投资有限公司试点业务予以备案的通知》(合作套保业务) | 中期协备字[2016]286 号  | 2016/9/30  |
| 2            | 《关于华期创一成都投资有限公司试点业务予以备案的通知》(定价服务业务) | 中期协备字[2017]70 号   | 2017/12/12 |
| 3            | 《关于华期创一成都投资有限公司试点业务予以备案的通知》(做市业务)   | 中期协备字[2018]53 号   | 2018/9/18  |

## 六、公司历史沿革

### 1、设立情况

华西证券有限责任公司系经中国证券监督管理委员会2000年6月26日证监机构字(2000)133号文批准,由四川省证券股份有限公司与四川证券交易中心合并重组,并在此基础上吸收四川省国有资产经营投资管理公司、四川剑南春(集团)有限责任公司、四川华能太平驿水电有限责任公司、中国西南航空公司、成都市电业局都江堰电力公司、四川宜宾五粮液酒厂、四川西昌电力股份有限公司、泸州老窖股份有限公司、乐山电力股份有限公司等40家单位共同出资组建的有限责任公司。华西证券有限责任公司于2000年7月13日成立,注册资本101,311.37万元。

四川省证券股份有限公司以1999年12月31日为评估基准日经东方资产评估事务所有限公司东评司评报字(2000)第16号评估报告评估,并经四川省人民政府驻四川省证券股份有限公司清理整顿工作组川证工字(2000)第6号文确认后的净资产22,549.73万元,扣除退出股东所占份额后,其余27家股东实际作为出资额的净资产12,829.44万元,其中:列入实收资本12,822.37万元,列入资本公积(资本溢价)7.07万元。

四川证券交易中心以2000年2月29日为评估基准日经四川华衡资产评估有限公司华资评报字(2000)第22号评估报告评

估，并经四川省国有资产管理局川资评管(2000)第148号文确认后的净资产8,253.74万元，其中：作为四川省国有资产经营投资管理有限责任公司出资额8,000.00万元，溢价253.74万元列入资本公积（资本溢价）。

经中国证券监督管理委员会证监机构字(2000)14号文核准由四川省国有资产经营投资管理公司、四川剑南春（集团）有限责任公司、四川华能太平驿水电有限责任公司、中国西南航空公司、成都市电业局都江堰电力公司、四川宜宾五粮液酒厂、四川西昌电力股份有限公司、泸州老窖股份有限公司、乐山电力股份有限公司等18家单位以货币资金80,489.00万元出资。

上述各股东投入资本已于2000年5月10日到位，并经四川华信(集团)会计师事务所有限责任公司川华信验(2000)综字002号验资报告验证。

## 2、上市前增资情况

根据华西证券有限责任公司2010年股东会第三、第四次会议（临时）决议，通过了增资扩股实施方案。《华西证券有限责任公司2010年度增资扩股实施方案》规定，公司股东增加400,000,000.00份出资额，增资价格为4.00元/份，变更后的注册资本为人民币1,413,113,700.00元。新增注册资本由四川剑南春(集团)有限责任公司等11家原股东以及泸州老窖集团有限责任公司等4家新股东认缴，变更注册资本后，股东增加至37家。此次增资已获得中国证券监督管理委员会证监许可[2011]847号文件批准通过。

上述增资事项实际募集资金1,600,000,000.00元，各认缴股东已于2011年7月15日缴足出资额，并经四川华信(集团)会计师事务所有限责任公司川华信验(2011)28号验资报告验证。募集资金中增加注册资本400,000,000.00元，增加资本公积1,200,000,000.00元。

## 3、股份制变更情况

根据2014年6月华西证券有限责任公司2013年度股东会决议及通过的章程，华西证券有限责任公司整体变更为股份有限公司，各股东作为发起人，以其所持有的华西证券有限责任公司净资产作为出资认购公司的股份。本次整体变更后，本公司注册资本为人民币2,100,000,000.00元，股份总数为2,100,000,000.00股，每股面值人民币1元。

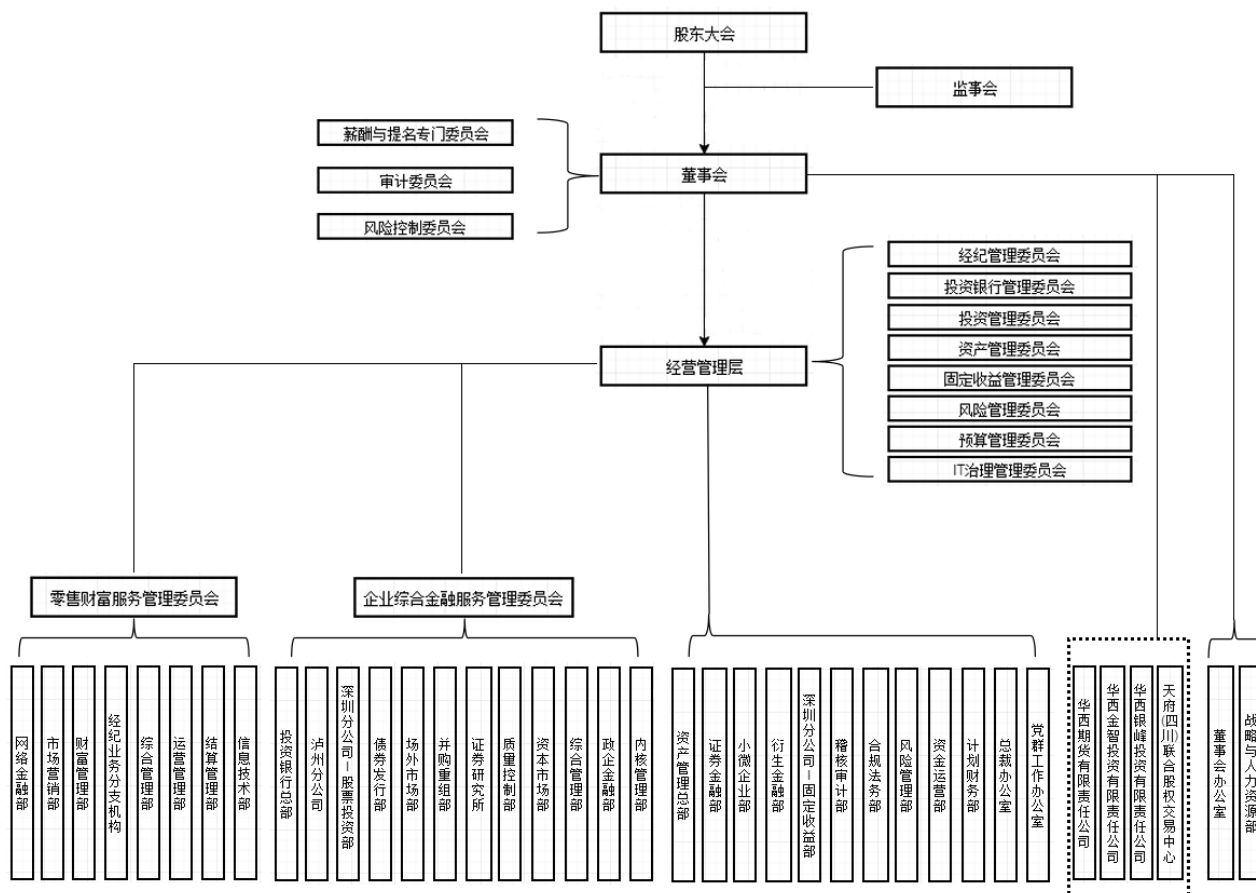
本次整体变更以2013年12月31日为截止日，按照经审计的华西证券有限责任公司母公司账面净资产6,887,071,931.11元，以1:0.3049的比例折合为注册资本（股本）2,100,000,000.00元，折股后余额4,787,071,931.11元，计入一般风险准备金506,722,660.80元、交易风险准备506,722,660.80元，其他综合收益—可供出售金融资产公允价值变动损益-3,027,969.45元，资本公积—资本溢价3,776,654,578.96元。本次变更经四川华信（集团）会计师事务所（特殊普通合伙）川华信验（2014）38号验资报告验证。

## 4、首次公开发行股票并上市

2018年1月12日，公司收到中国证监会《关于核准华西证券股份有限公司首次公开发行股票的批复》（证监许可[2018]125号），核准公司公开发行不超过52,500万股新股。2018年1月公司完成52,500万股新股发行，每股发行价格为人民币9.46元，公开发行股票募集资金总额4,966,500,000元，扣除股票发行费用人民币104,142,151.91元，实际可使用募集资金人民币4,862,357,848.09元。首次公开发行后，总股本由210,000万股增加至262,500万股。经深交所《关于华西证券股份有限公司人民币普通股股票上市的通知》（深证上(2018)65号）核准，公司首次公开发行的52,500万股人民币普通股股票自2018年2月5日起在深圳证券交易所上市交易。

## 七、公司组织机构情况

### 1、公司组织机构



### 2、境内外重要分公司

| 分公司名称      | 注册地址  | 设立时间             | 负责人 | 联系电话          |
|------------|---|------------------|-----|---------------|
| 深圳分公司      | 深圳市深南大道 4001 号<br>时代金融中心 18 楼 A、<br>B、C、D、E、F、G、H | 2009 年 07 月 13 日 | 邢修元 | 0755-83025921 |
| 川北分公司      | 四川省绵阳市安昌路 33<br>号 2 楼                             | 2013 年 06 月 17 日 | 罗跃飞 | 0816-2241851  |
| 南充分公司      | 四川省南充市顺庆区培<br>江路 221 号                            | 2014 年 04 月 28 日 | 李湘泉 | 0817-2251175  |
| 川西分公司      | 四川省攀枝花市新华街<br>15 号东方新天地 D 座 3<br>楼、4 楼            | 2014 年 05 月 13 日 | 冯于顺 | 0812-3332970  |
| 上海分公司      | 上海市虹口区曲阳路 1<br>号 1401 室                           | 2013 年 02 月 07 日 | 王臻  | 021-65081968  |
| 上海证券承销保荐分公 | 上海市浦东新区陆家嘴  | 2013 年 04 月 17 日 | 杜国文 | 010-51662928  |

| 分公司名称 | 注册地址  | 设立时间             | 负责人 | 联系电话          |
|-------|---|------------------|-----|---------------|
| 司     | 丰和路 1 号三幢南 9 楼  |                  |     |               |
| 泸州分公司 | 四川省泸州市江阳区江<br>阳西路 49 号 1 幢 3 层 2<br>号                         | 2016 年 03 月 31 日 | 向阳  | 0830-2581601  |
| 福州分公司 | 福建省福州市鼓楼区古<br>田路 60 号福晟财富中心<br>21 楼 2111-2113                 | 2017 年 10 月 27 日 | 张彦  | 0591-38113008 |
| 厦门分公司 | 福建省厦门市思明区民<br>族路 50 号厦门世纪中心<br>6 层 01-02 单元                   | 2017 年 10 月 25 日 | 吴强  | 0592-2517938  |
| 江苏分公司 | 南京市建邺区庐山路<br>188 号 904-906 室(电梯<br>编号楼层 12 楼<br>1204-1206 号房) | 2015 年 09 月 08 日 | 史豪  | 025-83156008  |
| 济南分公司 | 济南市历下区解放路历<br>山路 157 号天鹅大厦 2<br>层 215 室及 216 室东半<br>部分        | 2018 年 12 月 14 日 | 张振  | 0531-67863800 |
| 海口分公司 | 海南省海口市美兰区国<br>兴大道八号国瑞大厦 B<br>座东栋 3 层 C303、304                 | 2018 年 12 月 20 日 | 刘军  | 0898-65201583 |

### 3、境内外控股子公司、参股公司

| 子公司名称                        | 注册地址   | 设立时间                | 注册资本       | 持股比例    | 负责人 | 联系电话         |
|------------------------------|--|---------------------|------------|---------|-----|--------------|
| 华西期货                         | 四川省成都市青<br>羊区通惠门路 3<br>号                                 | 2008 年 07 月 22<br>日 | 60,000 万元  | 100.00% | 胡小泉 | 028-86286135 |
| 华西金智                         | 中国(四川)自<br>由贸易试验区成<br>都高新区天府二<br>街 198 号 11 楼<br>1105 室  | 2010 年 05 月 31<br>日 | 50,000 万元  | 100.00% | 郭晓光 | 028-86152517 |
| 华西银峰                         | 上海市虹口区曲<br>阳路 1 号 8F                                     | 2012 年 11 月 30<br>日 | 100,000 万元 | 100.00% | 杨炯洋 | 028-86150593 |
| 天府(四川)联<br>合股权交易中心<br>股份有限公司 | 中国(四川)自由<br>贸易试验区成都<br>市高新区锦城大<br>道 539 号盈创动<br>力大厦 10 楼 | 2013 年 07 月 31<br>日 | 10,000 万元  | 35.00%  | 王立立 | 028-85341496 |

| 子公司名称           | 注册地址                            | 设立时间        | 注册资本           | 持股比例  | 负责人 | 联系电话         |
|-----------------|---------------------------------|-------------|----------------|-------|-----|--------------|
| 中证机构间报价系统股份有限公司 | 北京市西城区金融大街19号(金融街B区5号地)B幢8层B808 | 2013年02月17日 | 755,024.4469万元 | 0.40% | 陈共炎 | 010-83897833 |
| 证通股份有限公司        | 中国(上海)自由贸易试验区新金桥路27号1幢          | 2015年01月08日 | 251,875万元      | 0.74% | 王关荣 | 021-20538888 |

#### 4、证券营业部数量和分布情况

截至报告期末，公司共设有96家证券营业部，分布于16个省、4个直辖市、1个自治区，其中四川省内56家，省外40家。具体情况如下：

| 序号 | 所在地区 | 证券营业部        | 注册地址                                  | 负责人 | 联系方式          |
|----|------|--------------|---------------------------------------|-----|---------------|
| 1  | 浙江   | 杭州学院路证券营业部   | 浙江省杭州市西湖区文三路386-390号、学院路99号3幢3层和1504室 | 童学俊 | 0571-88213668 |
| 2  |      | 杭州北沙东路证券营业部  | 杭州市余杭区东湖街道北沙东路8号201室                  | 金美亚 | 0571-86103635 |
| 3  |      | 义乌金融街证券营业部   | 浙江省金华市义乌市福田街道国际商贸城金融商务区金融六街2号         | 朱建宏 | 0579-89929066 |
| 4  |      | 台州广场南路证券营业部  | 浙江省台州市广场南路212号一层                      | 韩滨江 | 0576-88702688 |
| 5  |      | 宁波中兴路证券营业部   | 浙江省宁波市鄞州区中兴路617号(1-6)(2-5)            | 黄成  | 0574-81872177 |
| 6  |      | 金华婺州街证券营业部   | 浙江省金华市婺城区婺州街346号-354号                 | 张俊红 | 0579-83211150 |
| 7  | 北京   | 北京紫竹院路证券营业部  | 北京市海淀区紫竹院路31号华澳中心嘉慧苑二层西侧              | 叶寅寅 | 010-68457235  |
| 8  |      | 北京广渠路证券营业部   | 北京市朝阳区广渠路28号223号楼一层L109               | 温劲  | 010-80819960  |
| 9  |      | 北京彰化路证券营业部   | 北京市海淀区彰化路5号楼1层5-1                     | 刘子龙 | 010-88446815  |
| 10 |      | 北京马家堡东路证券营业部 | 北京市丰台区马家堡东路121号院2号楼1层2-3              | 李陈  | 010-56921799  |
| 11 |      | 北京望京东路证券营业部  | 北京市朝阳区望京东园七区1号楼1至2层1-29、1-30          | 杜普政 | 18201628090   |
| 12 | 广东   | 广州珠江东路证券营业部  | 广州市天河区珠江东路11号701房                     | 郑庆生 | 020-89031666  |
| 13 |      | 深圳民田路证券营业部   | 深圳市福田区深南大道与民田路交界西南新华保险大厦501至532       | 冯向东 | 0755-88264111 |
| 14 |      | 揭阳临江北路证券营业部  | 揭阳市榕城区莲花大道以东临江北路以南汇景蓝湾一期铺面151、152号    | 郑腾鑫 | 0663-8598399  |

| 序号 | 所在地区 | 证券营业部        | 注册地址   | 负责人 | 联系方式          |
|----|------|--------------|--|-----|---------------|
| 15 |      | 佛山南海大道证券营业部  | 佛山市南海区桂城街道南海大道北 84 号越秀星汇云锦广场一区 E 栋写字楼 11 层 17-20 室         | 谢宁  | 0757-86222993 |
| 16 |      | 珠海情侣中路证券营业部  | 广东省珠海市香洲区情侣中路 377 号三层 302                                  | 余石凤 | 0756-2600198  |
| 17 | 重庆   | 重庆中山三路证券营业部  | 重庆市渝中区中山三路 128 号 16 楼                                      | 杨辉  | 023-63896019  |
| 18 |      | 重庆万州高笋塘证券营业部 | 重庆市万州区高笋塘 2 号三楼  | 林曦  | 023-58243342  |
| 19 |      | 重庆云阳证券营业部    | 重庆市云阳县双江街道青龙路四巷 39 号 1 幢                                   | 孙铎  | 023-55162522  |
| 20 |      | 重庆梁平证券营业部    | 重庆市梁平县梁山镇石马路 393 号 1 楼                                     | 唐亮  | 023-53368273  |
| 21 |      | 重庆江津塔坪路证券营业部 | 重庆市江津区鼎山街道办事处塔坪路 47 号云鼎阳光 3#楼 4 层 1 号                      | 邹文戎 | 023-47631789  |
| 22 | 上海   | 上海曲阳路证券营业部   | 上海市曲阳路 1 号   | 王晨  | 021-65081968  |
| 23 |      | 上海镇宁路证券营业部   | 上海市长宁区镇宁路 9 号 14B 室  | 杨虎  | 021-37683999  |
| 24 | 江苏   | 南京安德门大街证券营业部 | 南京市雨花台区安德门大街 25 号维沃大厦 A 塔 102 单元、1202-1204 单元              | 李晓阳 | 025-58995966  |
| 25 |      | 常州太湖东路证券营业部  | 常州市新北区三井街道太湖东路 101-1 号常发商业广场 5-1601、5-1609                 | 冯远雷 | 0519-83860168 |
| 26 | 辽宁   | 大连五五路证券营业部   | 辽宁省大连市中山区五五路 4A 号 21 层                                     | 赫晓旭 | 0411-66668500 |
| 27 |      | 沈阳友好街证券营业部   | 辽宁省沈阳市沈河区友好街 10 号东北世贸广场 I 区（新地中心 1 号楼）39 层（电梯楼层 45 层）04 单元 | 郭春晖 | 024-22515677  |
| 28 | 天津   | 天津友谊路证券营业部   | 河西区友谊路与平江道交口东南侧大安大厦 A 座 301                                | 肖杰  | 022-88378883  |
| 29 | 云南   | 昆明北京路证券营业部   | 云南省昆明市盘龙区北京路与白云路交叉口西南角心景假日大厦 23 层 2306 号                   | 吴超  | 0871-65712118 |
| 30 | 贵州   | 贵阳新华路证券营业部   | 贵州省贵阳市南明区新华路 110-134 号富中国际广场 1 栋 19 层 2 号[新华社区]            | 梁刚  | 0851-85531577 |
| 31 | 河北   | 石家庄裕华西路证券营业部 | 河北省石家庄市桥西区裕华西路 66 号海悦天地 A 座 27 层 05、06 室                   | 寇俊飞 | 0311-85336550 |
| 32 | 河南   | 郑州经三路证券营业部   | 河南省郑州市金水区经三路 6 号 1 楼门面房                                    | 刘涛  | 0371-58529696 |
| 33 | 湖北   | 武汉珞喻路证券营业部   | 武汉市东湖开发区珞喻路吴家湾湖北信息产业大厦二层 201、202 号                         | 徐明  | 027-51319858  |
| 34 | 湖南   | 长沙韶山中路证券营业部  | 长沙市雨花区韶山中路 419 号凯宾商业广场 1301、1303 房                         | 刘洋  | 0731-85206566 |



| 序号 | 所在地区 | 证券营业部           | 注册地址                                       | 负责人 | 联系方式          |
|----|------|-----------------|--|-----|---------------|
| 35 | 吉林   | 长春前进大街证券营业部     | 吉林省长春市朝阳区前进大街力旺广场 A 座 811-816              | 张伟  | 0431-85176606 |
| 36 | 江西   | 南昌红谷中大道证券营业部    | 江西省南昌市红谷滩新区中央广场 B 区准甲办公楼 1403、1404（第 14 层） | 刘克林 | 0791-86853368 |
| 37 | 内蒙   | 呼和浩特乌兰察布西街证券营业部 | 内蒙古自治区呼和浩特市新城区乌兰察布西街兴泰御都项目中的第 10 座 1802 号房 | 张伟明 | 0471-5215315  |
| 38 | 山东   | 烟台迎春大街证券营业部     | 山东省烟台市莱山区迎春大街 170 号金贸中心 14-13              | 宋奕翰 | 0535-2100001  |
| 39 | 陕西   | 西安二环南路证券营业部     | 西安市雁塔区二环南路西段 64 号凯德广场 21 层 06 号            | 邓金忠 | 029-89651183  |
| 40 | 安徽   | 合肥长江西路证券营业部     | 合肥市蜀山区长江西路 287 号万科金域国际 1010、1011、1012 室    | 张飞  | 0551-62836799 |
| 41 | 四川   | 巴中江北大道证券营业部     | 四川省巴中市江北大道中段 56 号四川省工商银行巴中市分行 2 楼          | 杨军  | 0827-5188772  |
| 42 |      | 成都建设北路证券营业部     | 成都市成华区建设北路二段 4 号                           | 袁杰  | 028-83360078  |
| 43 |      | 成都高升桥路证券营业部     | 成都市武侯区高升桥路 9 号罗浮广场三楼 01 号                  | 梁群力 | 028-85069729  |
| 44 |      | 成都龙腾东路证券营业部     | 成都市武侯区龙腾东路 36 号 1 栋 8 层 9-13 号、11 层 5 号    | 吴虹  | 028-86116999  |
| 45 |      | 成都南一环路证券营业部     | 成都市一环路南一段 20 号普利大厦                         | 刘众平 | 028-85250695  |
| 46 |      | 成都青白江新河路证券营业部   | 成都市青白江区新河路 173 号酒店式公寓 2 层 5 号              | 陈百松 | 028-67999686  |
| 47 |      | 成都天府二街证券营业部     | 中国（四川）自由贸易试验区成都高新区天府二街 198 号 2 层           | 于明珠 | 028-65783387  |
| 48 |      | 成都西玉龙街证券营业部     | 成都市青羊区西玉龙街 10 号                            | 石敏  | 028-86758806  |
| 49 |      | 达州朝阳中路证券营业部     | 达州市通川区朝阳中路中段华夏城市花园 3 楼                     | 何全奎 | 0818-2122978  |
| 50 |      | 达州大竹县北大街证券营业部   | 大竹县竹阳镇北大街 108 号 C1 幢二楼                     | 况朴  | 0818-6248989  |
| 51 |      | 达州渠县人民街证券营业部    | 达州市渠县人民街 23 号工会                            | 徐秋  | 0818-7208429  |
| 52 |      | 德阳南街证券营业部       | 四川省德阳市南街南华春天购物广场 B-6-1 号                   | 李铁军 | 0838-2206162  |
| 53 |      | 峨眉山名山路证券营业部     | 峨眉山市绥山镇名山路东路 220 号                         | 窦洪军 | 0833-5521368  |
| 54 |      | 广安邻水县东临路证券营业部   | 邻水县鼎屏镇东临路 1 号                              | 刘军建 | 0826-2335288  |
| 55 |      | 广安武胜弘武大道证券营业部   | 四川省广安市武胜县沿口镇弘武大道                           | 蒋小彪 | 0826-6232669  |

| 序号 | 所在地区 | 证券营业部          | 注册地址                        | 负责人 | 联系方式         |
|----|------|----------------|-----------------------------|-----|--------------|
| 56 |      | 广安建安中路证券营业部    | 四川省广安市建安中路 181 号            | 段坤  | 0826-2333426 |
| 57 |      | 广汉湖南路证券营业部     | 四川省广汉市湖南路一段 94 号            | 黄保武 | 0838-5304899 |
| 58 |      | 广元利州东路证券营业部    | 广元市利州东路二段太平洋大厦二楼            | 田钧  | 0839-3366816 |
| 59 |      | 夹江迎春东路证券营业部    | 夹江县馊城镇迎春东路 500 号三楼          | 罗江  | 0833-5661009 |
| 60 |      | 江油东大街证券营业部     | 江油市东大街北段 152 号              | 舒鹏  | 0816-3225133 |
| 61 |      | 乐山嘉定南路证券营业部    | 乐山市市中区嘉定南路 540 号            | 张毅  | 0833-2116388 |
| 62 |      | 乐山沙湾石龙街证券营业部   | 乐山市沙湾城区石龙街 32 号             | 吕卫军 | 0833-3440066 |
| 63 |      | 泸州江阳西路证券营业部    | 泸州市江阳区江阳西路 49 号 1 幢 3 层 2 号 | 向阳  | 0830-2581601 |
| 64 |      | 眉山湖滨路证券营业部     | 眉山市东坡区湖滨路南三段 140 号（外滩枫景）    | 周晓舫 | 028-38199505 |
| 65 |      | 绵阳安昌路证券营业部     | 绵阳市安昌路 33 号 2 楼             | 罗跃飞 | 0816-2241851 |
| 66 |      | 绵阳恒源大道证券营业部    | 绵阳市安州区花菱恒源大道花城广场            | 胡丽  | 0816-4367289 |
| 67 |      | 南充涪江路证券营业部     | 南充市顺庆区涪江路 221 号（原 117 号）    | 李湘泉 | 0817-2225175 |
| 68 |      | 南充阆中天马寺街证券营业部  | 南充市阆中市天马寺街 14 号三楼           | 张建  | 0817-6262101 |
| 69 |      | 南充南部幸福路证券营业部   | 南充市南部县蜀北街道办事处幸福路 221 号二楼    | 王雪梅 | 0817-5667711 |
| 70 |      | 南充营山正西街证券营业部   | 南充市营山县朗池镇正西街 109 号          | 苟涛  | 0817-8318359 |
| 71 |      | 内江大千路证券营业部     | 四川省内江市东兴区大千路 506、508、510 号  | 钟睿  | 0832-2108926 |
| 72 |      | 攀枝花市攀枝花大道证券营业部 | 四川省攀枝花市仁和区攀枝花大道南段 1233 号    | 付裕杰 | 0812-2228377 |
| 73 |      | 攀枝花新华街证券营业部    | 攀枝花市新华街 15 号东方新天地 D 座三、四楼   | 冯于顺 | 0812-3332970 |
| 74 |      | 彭州西大街证券营业部     | 成都市彭州市西大街 5-13 号彭州大厦三楼      | 李欣  | 028-83458113 |
| 75 |      | 成都郫都区东大街证券营业部  | 四川省成都市郫都区郫筒镇东大街 119 号附 3 号  | 李晓明 | 028-87881949 |
| 76 |      | 仁寿阳光路证券营业部     | 仁寿县文林镇阳光路 145 号             | 张建华 | 028-36290866 |



| 序号 | 所在地区 | 证券营业部           | 注册地址                                     | 负责人 | 联系方式         |
|----|------|-----------------|--|-----|--------------|
| 77 |      | 荣县望景路证券营业部      | 四川省自贡市荣县旭阳镇望景路 274-1、276-1、278-1、280-1 号 | 饶炜  | 0813-6111977 |
| 78 |      | 三台恒昌路证券营业部      | 三台县北坝镇恒昌路耀森花园 B 区二楼                      | 张杰  | 0816-5331888 |
| 79 |      | 什邡蓑华山路证券营业部     | 四川省德阳市什邡市蓑华山路北段 153 号                    | 赖刚  | 0838-8218650 |
| 80 |      | 遂宁射洪证券营业部       | 射洪县太和大道北段信合大厦 36-38 号第 4 层               | 李星  | 0825-6630780 |
| 81 |      | 遂宁遂州南路证券营业部     | 四川省遂宁市遂州南路 306 号                         | 赵红川 | 0825-5803768 |
| 82 |      | 西昌长安东路证券营业部     | 西昌市长安东路 25 号                             | 罗可纲 | 0834-3249990 |
| 83 |      | 雅安朝阳街证券营业部      | 雅安市朝阳街 29 号                              | 柴华  | 0835-2236943 |
| 84 |      | 雅安荣经康宁路证券营业部    | 四川省荣经县康宁路东一段 94 号                        | 韩婷玉 | 0835-2236935 |
| 85 |      | 宜宾北正街证券营业部      | 宜宾市翠屏区北正街 80 号                           | 熊静  | 0831-8222303 |
| 86 |      | 宜宾珙县滨河西街证券营业部   | 宜宾市珙县巡场镇滨河西街北二段一号 3 楼                    | 钟权  | 0831-4088889 |
| 87 |      | 宜宾县宜建路证券营业部     | 宜宾市宜宾县柏溪镇宜建路万兴现代城 D 组团 5-1-9             | 吴港  | 0831-6887676 |
| 88 |      | 资阳安岳县柠都大道证券营业部  | 四川省资阳市安岳县岳阳镇柠都大道 142 号 3 楼 304 号         | 付永龙 | 028-24067656 |
| 89 |      | 资阳广场路证券营业部      | 资阳市雁江区广场路 23 号 301 室                     | 刘斌  | 028-26111608 |
| 90 |      | 自贡丹桂街证券营业部      | 自贡市汇东新区丹桂街新汇广场                           | 林红  | 0813-8107026 |
| 91 |      | 自贡富顺钟秀街证券营业部    | 自贡市富顺县富世镇钟秀街东段 653 号                     | 马龙  | 0813-7166636 |
| 92 |      | 自贡贡井长征大道证券营业部   | 自贡市贡井区长征大道 41 号                          | 赖伟灵 | 0813-3313415 |
| 93 |      | 自贡五星街证券营业部      | 自贡市自流井区五星街 57 号                          | 王文佐 | 0813-2101898 |
| 94 |      | 成都聚龙路证券营业部      | 四川省成都市武侯区聚龙路 1251 号万茂大厦第 3 层             | 万军  | 028-67933099 |
| 95 |      | 成都龙泉驿区北京路证券营业部  | 四川省成都市龙泉驿区龙泉街道北京路 155 号 6 栋 1 层 9 号      | 邓杰  | 028-83563945 |
| 96 |      | 成都天府新区正东中街证券营业部 | 四川省成都市天府新区华阳街道广都上街 138 号 16 栋 2 层 1 号    | 罗雯  | 028-67933108 |

## 5、其他分支机构数量与分布情况

无

## 八、其他有关资料

公司聘请的会计师事务所

|            |                              |
|------------|------------------------------|
| 会计师事务所名称   | 四川华信（集团）会计师事务所（特殊普通合伙）       |
| 会计师事务所办公地址 | 四川省成都市武侯区洗面桥 18 号金茂礼都南楼 28 楼 |
| 签字会计师姓名    | 黄敏、宋寒                        |

公司聘请的报告期内履行持续督导职责的保荐机构

| 保荐机构名称     | 保荐机构办公地址                      | 保荐代表人姓名 | 持续督导期间                          |
|------------|-------------------------------|---------|---------------------------------|
| 中信证券股份有限公司 | 广东省深圳市福田区中心三路 8 号卓越时代广场（二期）北座 | 曲雯婷、邵向辉 | 2018 年 2 月 5 日-2020 年 12 月 31 日 |

公司聘请的报告期内履行持续督导职责的财务顾问

适用  不适用

## 九、证券公司分类评级

|        |          |
|--------|----------|
| 2018 年 | A 类 A 级  |
| 2017 年 | A 类 A 级  |
| 2016 年 | A 类 AA 级 |

## 十、主要会计数据和财务指标

公司是否需追溯调整或重述以前年度会计数据

是  否

追溯调整或重述原因：会计政策变更

合并

| 项目                        | 2018 年           | 2017 年           |                  | 本年比上年增减 | 2016 年           |
|---------------------------|------------------|------------------|------------------|---------|------------------|
|                           |                  | 调整前              | 调整后              | 调整后     |                  |
| 营业收入（元）                   | 2,545,233,363.80 | 2,669,781,478.97 | 2,671,626,421.94 | -4.73%  | 2,710,412,262.05 |
| 归属于上市公司股东的净利润（元）          | 845,132,348.07   | 1,019,124,805.62 | 1,019,124,805.62 | -17.07% | 1,666,499,975.29 |
| 归属于上市公司股东的扣除非经常性损益的净利润（元） | 814,416,533.79   | 935,865,893.48   | 935,865,893.48   | -12.98% | 1,081,041,470.73 |
| 其他综合收益的税后净                | -9,197,741.57    | -46,360,450.51   | -46,360,450.51   | 不适用     | -9,880,264.08    |

| 项目                | 2018 年末           | 2017 年末           |                   | 本年末比上年末增减    | 2016 年末           |
|-------------------|-------------------|-------------------|-------------------|--------------|-------------------|
|                   |                   | 调整前               | 调整后               | 调整后          |                   |
| 额 (元)             |                   |                   |                   |              |                   |
| 经营活动产生的现金流量净额 (元) | -3,012,511,307.46 | 145,413,940.01    | 145,413,940.01    | -2,171.68%   | -9,095,234,506.96 |
| 基本每股收益 (元/股)      | 0.33              | 0.49              | 0.49              | -32.65%      | 0.79              |
| 稀释每股收益 (元/股)      | 0.33              | 0.49              | 0.49              | -32.65%      | 0.79              |
| 加权平均净资产收益率        | 4.81%             | 8.26%             | 8.26%             | 减少 3.45 个百分点 | 14.93%            |
| 资产总额 (元)          | 46,780,894,327.20 | 50,516,760,277.07 | 50,516,760,277.07 | -7.40%       | 48,091,871,199.73 |
| 负债总额 (元)          | 28,380,760,544.32 | 37,696,793,181.59 | 37,696,793,181.59 | -24.71%      | 36,101,076,019.50 |
| 归属于上市公司股东的净资产 (元) | 18,355,873,409.45 | 12,757,330,950.52 | 12,757,330,950.52 | 43.88%       | 11,889,566,595.41 |

## 母公司

| 项目                | 2018 年            | 2017 年            |                   | 本年比上年增减      | 2016              |
|-------------------|-------------------|-------------------|-------------------|--------------|-------------------|
|                   |                   | 调整前               | 调整后               | 调整后          |                   |
| 营业收入 (元)          | 2,393,404,514.44  | 2,526,191,748.16  | 2,527,828,288.75  | -5.32%       | 2,520,790,247.36  |
| 净利润 (元)           | 781,579,143.29    | 934,608,519.81    | 934,608,519.81    | -16.37%      | 1,028,830,704.33  |
| 扣除非经常性损益的净利润 (元)  | 785,280,529.04    | 889,640,492.15    | 889,640,492.15    | -11.73%      | 1,021,341,777.33  |
| 其他综合收益的税后净额 (元)   | 6,077,876.96      | -44,964,746.30    | -44,964,746.30    | 不适用          | -13,953,753.60    |
| 经营活动产生的现金流量净额 (元) | -1,896,378,882.95 | 433,730,565.71    | 433,730,565.71    | -537.23%     | -8,875,736,338.36 |
| 基本每股收益 (元/股)      | 0.30              | 0.45              | 0.45              | -33.33%      | 0.49              |
| 稀释每股收益 (元/股)      | 0.30              | 0.45              | 0.45              | -33.33%      | 0.49              |
| 加权平均净资产收益率        | 4.48%             | 7.62%             | 7.62%             | 减少 3.14 个百分点 | 8.99%             |
| 项目                | 2018 年末           | 2017 年末           |                   | 本年末比上年末增减    | 2016 年末           |
|                   |                   | 调整前               | 调整后               | 调整后          |                   |
| 资产总额 (元)          | 45,088,200,872.86 | 48,523,882,165.85 | 48,523,882,165.85 | -7.08%       | 45,412,886,793.26 |
| 负债总额 (元)          | 26,895,749,084.89 | 35,881,695,250.56 | 35,881,695,250.56 | -25.04%      | 33,555,343,651.48 |
| 所有者权益总额 (元)       | 18,192,451,787.97 | 12,642,186,915.29 | 12,642,186,915.29 | 43.90%       | 11,857,543,141.78 |

## 会计政策变更的原因:

追溯调整或重述原因:根据 2018 年 9 月 7 日财政部会计司发布的《关于 2018 年度一般企业财务报表格式有关问题解释的解读》: 对公司按照《中华人民共和国个人所得税法》相关规定收到的扣缴税款手续费, 应作为其他与日常活动相关的项目在利润表的“其他收益”项目中填列。据此, 公司相应调整了 2017 年度“营业收入”披露口径。调整后的“营业收入”项目金

额较 2017 年报已披露金额增加 184.49 万元。该调整仅报表列报调整，不影响 2017 年报已披露的利润总额、净利润、股东权益、资产总额。

## 十一、境内外会计准则下会计数据差异

### 1、同时按照国际会计准则与按照中国会计准则披露的财务报告中净利润和净资产差异情况

适用  不适用

公司报告期不存在按照国际会计准则与按照中国会计准则披露的财务报告中净利润和净资产差异情况。

### 2、同时按照境外会计准则与按照中国会计准则披露的财务报告中净利润和净资产差异情况

适用  不适用

公司报告期不存在按照境外会计准则与按照中国会计准则披露的财务报告中净利润和净资产差异情况。

## 十二、分季度主要财务指标

合并

单位：元

| 项目                     | 第一季度              | 第二季度           | 第三季度              | 第四季度           |
|------------------------|-------------------|----------------|-------------------|----------------|
| 营业收入                   | 679,599,457.26    | 681,276,302.09 | 656,394,159.16    | 527,963,445.29 |
| 归属于上市公司股东的净利润          | 287,343,120.14    | 249,388,704.23 | 265,323,707.65    | 43,076,816.05  |
| 归属于上市公司股东的扣除非经常性损益的净利润 | 282,596,199.96    | 249,282,736.21 | 233,413,448.04    | 49,124,149.58  |
| 经营活动产生的现金流量净额          | -1,863,148,265.71 | 356,017,719.25 | -2,030,634,419.56 | 525,253,658.56 |

母公司

单位：元

| 项目            | 第一季度              | 第二季度           | 第三季度              | 第四季度           |
|---------------|-------------------|----------------|-------------------|----------------|
| 营业收入          | 653,168,410.35    | 647,442,800.59 | 601,385,922.59    | 491,407,380.91 |
| 净利润           | 278,225,201.21    | 241,638,286.54 | 197,786,258.67    | 63,929,396.87  |
| 扣除非经常性损益的净利润  | 274,171,593.24    | 241,670,089.25 | 200,817,417.71    | 68,621,428.84  |
| 经营活动产生的现金流量净额 | -1,742,763,734.52 | 956,658,790.30 | -2,088,195,561.74 | 977,921,623.01 |

上述财务指标或其加总数是否与公司已披露季度报告、半年度报告相关财务指标存在重大差异

是  否

## 十三、非经常性损益项目及金额

单位：元

| 项目                     | 2018 年金额      | 2017 年金额       | 2016 年金额      | 说明        |
|------------------------|---------------|----------------|---------------|-----------|
| 非流动资产处置损益（包括已计提资产减值准备） | 47,000,933.00 | 102,780,435.99 | 33,838,594.03 | 本期数据主要为华西 |

|   |                |               |                |                                |
|---|----------------|---------------|----------------|--------------------------------|
| 值准备的冲销部分)                                     |                |               |                | 银峰昊鑫担保项目减值转回                   |
| 计入当期损益的政府补助(与企业业务密切相关,按照国家统一标准定额或定量享受的政府补助除外) | 20,189,200.00  | 3,141,600.00  | 10,019,509.13  | 本期数据主要为公司及分公司收到的扶持资金、上市奖励和人才补贴 |
| 除上述各项之外的其他营业外收入和支出                            | -26,160,584.70 | -7,065,379.92 | 2,392,644.71   | 本期数据主要为公司向四川省古蔺县、叙永县的扶贫捐赠支出    |
| 其他符合非经常性损益定义的损益项目                             |                |               | 542,438,181.86 |                                |
| 减: 所得税影响额                                     | 10,313,734.02  | 15,597,743.93 | 3,235,130.56   |                                |
| 少数股东权益影响额(税后)                                 |                |               | -4,705.39      |                                |
| 合计  | 30,715,814.28  | 83,258,912.14 | 585,458,504.56 | --                             |

由于以公允价值计量且其变动计入当期损益的金融资产、可供出售金融资产属于本公司正常自营证券业务,故本公司将《公开发行证券的公司信息披露解释性公告第 1 号——非经常性损益(2008)》中列举的有关非经常性损益项目,包括:持有的以公允价值计量且其变动计入当期损益的金融资产、以公允价值计量且其变动计入当期损益的金融负债、衍生工具产生的公允价值变动损益,以及处置以公允价值计量且其变动计入当期损益的金融资产、以公允价值计量且其变动计入当期损益的金融负债和可供出售金融资产、衍生工具取得的投资收益等视为经常性损益的项目。

| 项目       | 涉及金额(元)        | 原因       |
|----------|----------------|----------|
| 公允价值变动损益 | 97,078,584.11  | 公司正常经营业务 |
| 投资收益     | 797,441,813.72 | 公司正常经营业务 |

#### 十四、母公司净资产及有关风险控制指标

单位: 元

| 项目         | 2018 年末           | 2017 年末           | 本年末比上年末增减      |
|------------|-------------------|-------------------|----------------|
| 核心净资产      | 14,970,812,579.40 | 10,022,272,362.45 | 49.38%         |
| 附属净资产      | 910,000,000.00    | 1,550,000,000.00  | -41.29%        |
| 净资产        | 15,880,812,579.40 | 11,572,272,362.45 | 37.23%         |
| 净资产        | 18,192,451,787.97 | 12,642,186,915.29 | 43.90%         |
| 各项风险资本准备之和 | 3,321,265,070.81  | 3,479,248,495.11  | -4.54%         |
| 表内外资产总额    | 34,998,405,650.55 | 37,372,220,305.90 | -6.35%         |
| 风险覆盖率      | 478.16%           | 332.61%           | 增加 145.55 个百分点 |
| 资本杠杆率      | 43.06%            | 27.05%            | 增加 16.01 个百分点  |
| 流动性覆盖率     | 322.28%           | 469.72%           | 减少 147.44 个百分点 |
| 净稳定资金率     | 182.00%           | 131.42%           | 增加 50.58 个百分点  |
| 净资本/净资产    | 87.29%            | 91.54%            | 减少 4.25 个百分点   |

| 项目                | 2018 年末 | 2017 年末 | 本年末比上年末增减     |
|-------------------|---------|---------|---------------|
| 净资本/负债            | 99.87%  | 48.03%  | 增加 51.84 个百分点 |
| 净资产/负债            | 114.41% | 52.47%  | 增加 61.94 个百分点 |
| 自营权益类证券及证券衍生品/净资本 | 3.12%   | 6.67%   | 减少 3.55 个百分点  |
| 自营固定收益类证券/净资本     | 83.07%  | 138.08% | 减少 55.01 个百分点 |

## 第三节 公司业务概要

### 一、报告期内公司从事的主要业务

#### 1、报告期内公司从事的主要业务

报告期内，本公司及子公司主要从事经纪及财富管理业务、信用业务、投资银行业务、资产管理业务、投资业务以及其他业务。

经纪及财富管理业务：主要为证券和期货经纪业务、推广和代理销售金融产品业务、提供专业化研究和咨询服务业务等；

信用业务：主要为融资融券业务、股票质押式回购业务、约定购回式证券交易业务等资金融通业务；

投资银行业务：主要为向机构客户提供金融服务，具体包括股票承销保荐、债券承销、并购重组财务顾问和新三板推荐等业务；

资产管理业务：主要为公司作为集合、定向和专项资管产品以及私募基金管理人提供的资产管理服务；

投资业务：主要为公司从事权益类、固定收益类、衍生类产品及其他金融产品的交易和做市业务。

报告期内及报告期末至本报告披露日，本公司及子公司的主营业务、经营模式、业绩驱动因素等未发生重大变化。各主要业务报告期内的经营情况参见“第四节 经营情况讨论与分析”。

#### 2、报告期内公司所属行业的发展阶段、周期性特点以及公司所处的行业地位

##### (1) 证券行业的发展阶段、周期性特点

近年来，在国内金融监管趋严，对外金融开放加速的新形势下，证券行业竞争明显加剧，“强者恒强”的行业格局更加显著，大型综合券商凭借其在资本、人才、资源及渠道方面的领先优势，在各类业务的竞争中不断强化其竞争优势，同质化经营的中小券商面临较大的发展压力。2018年，前十大券商的净利润占行业净利润总额已达到70%以上，集中度进一步提升。

在行业发展环境正在发生深刻变化的当下，证券行业也将迎来战略发展机遇期。伴随国内经济转型升级，社会财富不断增长，证券行业在利用资本市场服务实体经济，满足其投融资需求，在充分发挥资本市场中介功能，满足各类主体财富管理、风险管理方面需求等方面的作用将进一步凸显。

证券市场周期性特征较为明显。由于证券公司收入主要来自于证券经纪、自营、投资银行、信用交易和资产管理等业务，收益水平与证券市场周期高度相关，因此证券公司的收入、利润水平也呈现较强的周期性和波动性。2018年，国内证券市场整体表现疲软。A股三大指数全年下跌幅度较大，上证指数年度下跌24.59%，深证成指年度下跌34.42%，创业板指年度下跌28.65%；A股全年总成交额89.7万亿，日均成交额3,689.31亿元，同比下降19.45%，日均交易创2015年以来新低；两融余额持续下滑，报告期末较上年末下降26.36%；股权融资数量及募集资金量，均出现大幅下降；资管新规导致券商通道类业务萎缩；股票质押风险、债券违约集中爆发，导致证券行业计提大额减值损失事件频现等不利的形势与局面。根据中证协公布的2018年度经营数据，131家证券公司当期实现营业收入2,662.87亿元，同比下滑14.47%，实现净利润666.20亿元，同比下滑41.04%，全行业106家公司实现盈利。

##### (2) 公司所处的行业地位

公司综合实力在西部地区证券公司中居于领先地位。2018年，公司成功上市，公司资本实力明显提升，行业内品牌知名度及竞争能力显著提高。根据中证协统计数据，公司2018年末总资产、净资产分别排名行业第33位、第26位。2018年度，公司营业收入、净利润分别排名行业第25位、第23位，营业收入、净利润同比变动幅度显著优于行业整体水平。各项业务中，2018年公司代理买卖证券业务净收入排名行业第19位；债券自营投资业务拥有一支具有极强市场竞争力的投资团队，投资风格稳健，过往业绩优秀，2018年，投资收益率达到15.05%，与所有混合一、二级债券型基金相比，公司债券投资收益率进入前1分位（第2名）；信用业务方面，两融余额2018年末市场占有率1.09%，比上年末提升20.44%；母公司资管业务净收入排名由2017年的58名上升至39名，其中，资产证券化业务取得了跨越式发展；债权融资业务方面，全年完成债券融资主承销



家数17个，行业排名第42位，主承销金额145.55亿元，行业排名第38位。

由中国证监会公布的证券公司分类结果，包括本公司在内的11家证券公司连续8年为A类。报告期内，联合信用评级将公司主体长期信用等级上调为“AAA”。公司各业务情况可参见“第四节 经营情况讨论与分析”。

## 二、主要资产重大变化情况

### 1、主要资产重大变化情况

| 主要资产                   | 重大变化说明   |
|------------------------|--|
| 货币资金                   | 本年末金额为 113.47 亿元，占总资产的比例为 24.26%，比年初增加 6.56 亿元，增幅 6.14%，主要是本期客户存款增加。         |
| 结算备付金                  | 本年末金额为 29.23 亿元，占总资产的比例为 6.4%，比年初减少 13.36 亿元，降幅 30.86%，主要是本期客户备付金减少。         |
| 融出资金                   | 本年末金额为 81.84 亿元，占总资产的比例为 17.5%，比年初减少 10.88 亿元，降幅 11.73%，主要是融出资金规模下降。         |
| 以公允价值计量且其变动计入当期损益的金融资产 | 本年末金额为 79.70 亿元，占总资产的比例为 17.04%，比年初减少 20.02 亿元，降幅 20.07%，主要是本年度固定收益证券投资规模降低。 |
| 买入返售金融资产               | 本年末金额为 67.11 亿元，占总资产的比例为 14.34%，比年初减少 0.36 亿元，降幅 0.53%，未发生重大变化。              |
| 可供出售金融资产               | 本年末金额为 65.85 亿元，占总资产的比例为 14.08%，比年初减少 6.26 亿元，降幅 8.68%，主要是本年度固定收益证券投资规模降低。   |

### 2、主要境外资产情况

适用  不适用

## 三、核心竞争力分析

公司秉持成为中国最具活力和特色的证券金融服务商的发展目标，聚焦“零售财富管理服务和“企业综合金融服务”的“双核驱动”发展战略，坚持“发展战略、人力资源、资金运营、风险控制”的统一管理，持续完善运营服务体系，业务范围和业务规模逐步扩大，逐步形成了具有华西特色的核心竞争力。

### 1、西部地区综合实力保持领先

公司综合实力在西部地区证券公司中居于领先地位。近年来，公司持续推进经营转型优化，在传统业务保持良好发展态势的同时，资产证券化等新兴业务快速发展，使得公司收入结构更趋合理。在各项业务快速发展的同时，公司注重风险管理能力的提升，进一步完善全面风险管理体系。公司在西部地区领先的综合实力、竞争能力和品牌影响力是公司未来在西部地区乃至全国范围内业务拓展的坚实基础。

### 2、极具发展潜力的区位优势

公司按照“立足四川、面向全国”的发展方针，在发挥自身区域资源优势的基础上，有针对性的实施在全国范围内的战略布局。



公司的机构网点、客户基础等重要资源主要集中在四川省内。四川是西部经济、人口与资源大省。近年来，在国家西部大开发等政策的大力支持下，四川省经济持续快速发展。当前，西部大开发持续深入，中国（四川）自由贸易试验区扎实推进，成都西部金融中心加速建设，这些安排部署将为四川乃至西部经济发展注入新的动力。

经过多年经营发展，公司在四川地区已形成了较为显著的经营网络优势和客户资源优势。公司可有效利用地方政策支持和股东资源支持，基于零售客户日益增加的金融服务需求，加快公司的业务由传统通道服务向综合财富管理服务的转型发展；基于机构客户多样化的融资需求，以资本中介和创新投资银行服务为手段，开拓新的运营模式和盈利模式，丰富公司的收入和利润来源。

公司在充分发挥四川地区区域优势的基础上，在北京、上海、深圳、广州、重庆、天津、南京、杭州、大连等经济发达的重点城市进行战略布局，初步完成了全国性经营网络的构建，截止报告期末，分支机构数量已突破100家，为公司进一步扩大和发挥区位优势奠定了良好基础。

### 3、较强的经纪业务竞争实力

自2011年以来，公司着力推动经纪业务逐步由“团队+渠道”向“产品+服务”模式转型，把“积累客户，优化结构，丰富产品，创造交易”作为经纪业务发展方针，通过差异化服务满足零售客户综合理财服务需求，加快传统通道业务向财富管理业务的转型，进一步优化公司经纪业务的经营模式。

在零售客户综合服务能力方面，公司精心打造增值服务体系，致力于为零售客户提供综合金融解决方案，通过实施客户关系管理，为客户提供个性化服务。同时，公司加大对投资顾问和理财经理团队的培训力度和业务督导力度，搭建了员工工作平台、管理平台和客户服务平台，进一步优化了业务流程，提高了员工的专业能力，进而提升了客户服务体验，增强了客户粘性。公司先后获得中国最佳客户联络中心与CRM评选委员会颁发的“2014年度‘金音奖’中国最佳客户联络中心奖”、每日经济新闻评选的2015年“中国高端理财实力榜杰出财富管理品牌奖”及中国证券投资者保护基金颁发的“2016年优秀证券公司”等行业奖项。

在零售客户财富管理业务方面，公司通过搭建多样化金融产品体系，加快推动传统通道业务向财富管理业务转型。公司建立了金融产品评价中心，以独立、客观、公正的原则，结合客户的理财规划、产品需求及风险偏好等要素，为客户提供多元化、精细化的资产配置方案，为财富管理业务的升级提供了助力。

在融资融券业务方面，公司依托现有零售客户服务体系，持续加强多元化的客户服务能力，大力发展融资融券业务，培育新的利润增长点。融资融券业务是公司新的业务驱动力，对公司持续改善业务收入结构，摆脱经纪业务对传统通道型业务的依赖，提升公司经纪业务抵抗市场波动的能力起到了积极作用。

### 4、持续盈利和不断创新的固定收益业务

公司自营固定收益投资条线拥有一支具有极强市场竞争力的团队，通过扎实的投资研究功底、强大的市场交易能力、合理化的投资组合设计，近年来不断为公司创造持久稳定的收益，实现公司自有资产的保值增值。公司自营固定收益投资风格稳健，过往业绩优秀。投资范围涵盖了金融债、企业债、中期票据、短期融资券、公司债、可转债、国债期货、利率互换等固定收益及其衍生品等各类品种。在做大做强传统债券投资组合管理的同时，通过参与国债期货、利率互换、可转债等产品来对冲利率风险和分享权益市场的投资机会，不断增厚组合收益。近年来，凭借专业的投资决策体系、卓越的资产配置能力、稳健的风控能力，公司准确把握住了市场的脉搏，在2012-2018年债市的牛熊周期中，固定收益投资策略得当，投资业绩稳定，投资收益率大幅跑赢市场同类机构及债券型基金，收益率排名居市场排名前列。

### 5、稳定的盈利能力和领先的成本管理能力

公司成立以来，坚持稳健发展的经营理念，通过持续推动经营模式转型升级，优化公司收入结构和利润来源，通过集中化费用管理强化成本控制。公司在强化经纪业务等优势业务的基础上，持续提升投资银行业务、自营业务、资产管理业务的盈利能力。同时，公司通过对创新业务的有效资源整合投入，将公司传统资源优势有效转化为创新业务的产出，扩大业务收入来源，持续提升公司盈利水平。公司通过不断优化和完善绩效考核，加强业务协同整合的有效性和针对性，引导和提升公司资源配置效率。报告期内，本公司的成本管理能力和行业一直处于领先地位。

## 6、良好的公司治理结构和专业高效的管理团队

公司控股股东老窖集团是大型国有企业，实力雄厚。华能资本服务有限公司、四川剑南春（集团）有限责任公司等持有公司5%以上股份的其他主要股东均为在其各自行业内拥有较强综合实力和影响力的企业，较为多元的股权结构为本公司建立健全公司治理提供了良好基础。公司股东大会、董事会、监事会及经理层各司其职，相互制衡，有利于保障全体股东的合法利益，保证了公司持续、独立和稳定的经营。

公司现有高级管理团队在公司的业务运营和财务管理领域拥有丰富的经验，高级管理层结构稳定，经过多年合作形成了稳健、诚信、务实的经营风格，对公司文化高度认同。公司独立董事分别来自金融机构、会计师事务所和律师事务所，背景多元且具有丰富的专业经验。公司专业高效的管理团队保证公司保持较高的经营效率，并能够继续带领公司在竞争激烈的证券行业中保持和扩大竞争优势。

## 第四节 经营情况讨论与分析

### 一、概述

2018年以来,在国内外各种复杂因素的叠加影响下,中国证券市场整体表现疲软。与此同时,伴随金融供给侧结构性改革的不断深化,A股正式纳入MSCI指数、科创板设立并试点注册制等资本市场改革与开放不断推进,证券行业发展正处于新的战略机遇窗口,公司将紧抓机遇,加快发展步伐。2018年,公司经营情况具有以下主要特点:

1、经纪及财富管理业务和两融业务立足跨业平台合作模式,在突破中取得新成效。一是深耕银行主渠道,构建总对总合作体系,不断深化银行渠道合作,提升批量获客能力。截至2018年末,新增客户数、新增交易量、新增市占率均实现同比大幅增长;二是面对市场两融余额持续下降的严峻局面,公司科学研判、果断决策,相关部门员工顶住压力、迎难而上,通过开展一系列活动锁定高净值客户,不断提升两融业务的市场竞争力,业务整体规模在西部券商持续保持第一;三是围绕“两个提升”,发挥金融产品作为客户资产“稳定器”的作用,从产品端为客户资产配置多元化、组合化、持续化提供基础保证;四是积极布局国内空白及重点区域的网点建设,分支机构数量突破100家,为公司业务拓展提供了更加广阔的市场空间。

2、投资业务坚持专业、保持专注,投资业绩领跑市场。一是公司债券投资业务克服了2017年债券市场熊市后,面临诸多困难和收益率变窄的巨大压力,审时度势,依靠专业的判断准确把握了投资机会,抓住了2018年难得的结构行情。另外,积极开展银行间短融中票销售、交易业务,基本实现主承销机构的全面对接,并且成为工行、建行、农行等头部主承销机构的常驻团成员,银行间短融中票的销售、交易短期内实现有效突破,取得了行业领先的业绩;二是股票投资业务积极应对市场大幅下滑的不利局面,在风险偏好和投资风格的转换中抢抓市场机遇,投资收益率远超市场平均水平。

3、资管业务以点带面,稳住了发展态势,扩大了品牌优势。一是积极应对资管新规及大集合指引等监管政策的调整,在有序压缩存量债券投资业务产品规模的情况下,持续做好产品的投资管理工作;二是ABS业务首战告捷。公司ABS业务填补空白、从零开始,并先后斩获最佳ABS产品金鼎奖(雅居乐CMBS项目)、年度杰出CMBS/CMBN奖(侨鑫CMBS项目)等4项大奖,进一步强化了品牌形象,提升了行业影响力;三是进一步巩固与银行等机构客户的合作关系,延伸合作链条,为未来转型发展奠定了良好的基础;四是资管量化产品在A股主要指数大幅下跌的情况下,为客户带来了正收益,产品收益与可比公募相比均位于市场前列。

4、投资银行业务着眼内外部环境变化,在转型中积蓄新动能。一是围绕行业变局及公司发展需要,投行板块进一步加强了人员、费用、项目的管理,为业务后续发展奠定坚实的基础;二是在四川省政府债券、政策性金融债及央企债的承销、分销上实现了零的突破,为后续业务发展积累了宝贵经验。同时,协助发行成都锦江绿道、资阳北城改造、九寨沟灾后重建等政府专项债券,进一步加深了与地方政府的联系,为后续项目开发和业务合作奠定了基础;三是聚焦核心上市公司并购重组业务,锻造专业团队,彰显专业能力,持续推进上市公司并购重组项目。

5、小微业务实现常态化作业,为后续发展夯实了客户基础。一是围绕推荐企业至天府股交中心挂牌,及时完善相关业务制度建设、优化业务流程,挂牌业务逐渐从行政化趋向市场化,从阶段化趋向常态化,并已成为公司挖掘、培育、拓展战略客户的资源池;二是持续推进四川省“五千四百”及“千亿千家”计划,为中小微企业提供“咨询、融资、并购”为核心的综合金融服务;三是在中小微企业综合金融服务体系中着重打造线上线下相结合的股权专家品牌,常态化地开展咨询培训活动,储备了大量企业资源和合作渠道,为后续优质项目的开发奠定了坚实的基础。

6、合规风控水平持续强化。公司进一步完善了投行内控及合规管理体系,建立了符合监管要求的投行业务内控三道防线及集体决策的立项会议机制,实现了质控与内核的相对独立;公司内评系统上线运行,提升了信用风险的辨识能力,实现了对多个业务条线内部评级的统一管理。公司合规风控有效性进一步提升,全面风险管理体系进一步强化,风险管理三道防线运行机制进一步巩固,公司在债券、两融、股票质押等风险较高的业务领域没有出现重大风险事件。

根据中证协统计的经营数据显示,2018年度,证券行业实现营业收入2,662.87亿元,同比下降14.47%,净利润666.20亿元,同比下降41.04%。公司依靠全体员工的共同努力,迎难而上、奋力前行,较好地完成了年度各项经营管理目标,净利润等关键指标行业排名提升较大。公司2018年实现营业收入25.45亿元,同比下降4.73%;实现归属于上市公司股东的净利润8.45亿元,同比下降17.07%;截至报告期末,公司总资产467.81亿元,较期初降低7.40%;归属于上市公司股东的所有者权

益183.56亿元，较期初增加43.88%。

## 二、主营业务分析

### 1、概述

参见“经营情况讨论与分析”中的“一、概述”相关内容。

### 2、收入与成本

#### (1) 营业收入构成

单位：元

| 项目        | 2018 年           |         | 2017 年           |         | 同比增减          |
|-----------|------------------|---------|------------------|---------|---------------|
|           | 金额               | 占营业收入比重 | 金额               | 占营业收入比重 |               |
| 经纪及财富管理业务 | 1,010,990,049.12 | 39.72%  | 1,373,725,568.59 | 51.42%  | 减少 11.70 个百分点 |
| 信用业务      | 557,110,078.85   | 21.89%  | 415,343,501.95   | 15.55%  | 增加 6.34 个百分点  |
| 投资银行业务    | 167,201,558.14   | 6.57%   | 335,776,997.71   | 12.57%  | 减少 6.00 个百分点  |
| 资产管理业务    | 176,247,293.96   | 6.92%   | 112,469,552.06   | 4.21%   | 增加 2.71 个百分点  |
| 投资业务      | 591,668,726.31   | 23.25%  | 415,229,845.50   | 15.54%  | 增加 7.71 个百分点  |
| 其他        | 42,015,657.42    | 1.65%   | 19,080,956.13    | 0.71%   | 增加 0.94 个百分点  |
| 营业收入合计    | 2,545,233,363.80 | 100%    | 2,671,626,421.94 | 100%    |               |

相关数据同比发生变动 30% 以上的原因说明

适用  不适用

#### (2) 公司已签订的重大业务合同情况

适用  不适用

#### (3) 营业支出构成

单位：元

| 营业支出构成项目  | 2018 年         |         | 2017 年         |         | 同比增减   |
|-----------|----------------|---------|----------------|---------|--------|
|           | 金额             | 占营业支出比重 | 金额             | 占营业支出比重 |        |
| 经纪及财富管理业务 | 669,817,894.46 | 47.05%  | 696,984,026.68 | 51.53%  | -4.48% |
| 信用业务      | 119,405,243.99 | 8.39%   | 128,036,801.51 | 9.47%   | -1.08% |
| 投资银行业务    | 185,027,651.98 | 13.00%  | 236,786,592.02 | 17.51%  | -4.51% |
| 资产管理业务    | 168,732,471.24 | 11.85%  | 65,139,989.09  | 4.82%   | 7.03%  |

|      |                |        |               |       |       |
|------|----------------|--------|---------------|-------|-------|
| 投资业务 | 161,758,047.93 | 11.36% | 25,067,296.19 | 1.85% | 9.51% |
|------|----------------|--------|---------------|-------|-------|

说明:

2018年度经纪及财富管理业务营业支出、信用业务营业支出、投资银行业务营业支出占营业支出总额的比重较2017年度略有下降;资产管理业务营业支出和投资业务营业支出占比较2017年有所上升,主要系资产管理业务和固收收益业务收益增加,对应成本增加所致。

#### (4) 报告期内合并范围是否发生变动

##### ① 本期内新增纳入本公司合并财务报表范围的子公司情况

本期内新增纳入本公司合并财务报表范围的子公司无增减变动。

##### ② 本期内新增纳入合并财务报表范围但母公司拥有其半数或半数以下表决权的子公司

本期纳入合并财务报表范围但母公司拥有其半数或半数以下表决权的子公司无增减变动。

##### ③ 本期内新增纳入合并财务报表范围的结构化主体增减变动情况

| 项目                 | 期末余额             |                  | 持有比例 (%) |
|--------------------|------------------|------------------|----------|
|                    | 实际持有份额           | 计划份额总额           |          |
| 华西银峰投资固收1号定向资产管理计划 | 560,000,000.00   | 560,000,000.00   | 100      |
| 华西证券纾困1号单一资产管理计划   | 1,000,000,000.00 | 1,000,000,000.00 | 100      |
| 华期梧桐同锦股票量化二号资管计划   | --               | --               | --       |
| 合计                 | 1,560,000,000.00 | 1,560,000,000.00 |          |

注: 华期梧桐同锦股票量化二号资产管理计划期末已清算。

##### ④ 本期内减少纳入合并财务报表范围的结构化主体增减变动情况

| 集合资产管理计划            | 成立时间       | 清算时间        |
|---------------------|------------|-------------|
| 华西证券珈祥6号集合资产管理计划    | 2014年6月10日 | 2017年11月15日 |
| 华期梧桐资管宽投量化二号资产管理计划  | 2016年4月28日 | 2017年3月31日  |
| 华期梧桐资管二月花量化2号资产管理计划 | 2016年7月6日  | 2017年3月30日  |
| 华期梧桐资管宽投量化一号二期资管计划  | 2016年9月26日 | 2017年8月9日   |
| 华期梧桐资管—同锦3号资产管理计划   | 2016年4月21日 | 2017年9月18日  |

### 3、费用

单位: 元

| 项目   | 2018 年           | 2017 年           | 同比增减   |
|------|------------------|------------------|--------|
| 管理费用 | 1,333,032,530.34 | 1,346,764,683.47 | -1.02% |

相关数据同比发生重大变动的主要驱动因素说明

适用  不适用

#### 4、研发投入

□ 适用 √ 不适用

#### 5、现金流

单位：元

| 项目            | 2018 年            | 2017 年            | 同比增减       |
|---------------|-------------------|-------------------|------------|
| 经营活动现金流入小计    | 472,130,807.87    | 13,301,763,800.32 | -96.45%    |
| 经营活动现金流出小计    | 3,484,642,115.33  | 13,156,349,860.31 | -73.51%    |
| 经营活动产生的现金流量净额 | -3,012,511,307.46 | 145,413,940.01    | -2,171.68% |
| 投资活动现金流入小计    | 1,121,438,908.62  | 3,117,466,975.78  | -64.03%    |
| 投资活动现金流出小计    | 266,619,369.52    | 2,939,908,276.26  | -90.93%    |
| 投资活动产生的现金流量净额 | 854,819,539.10    | 177,558,699.52    | 381.43%    |
| 筹资活动现金流入小计    | 9,932,641,000.00  | 9,051,860,000.00  | 9.73%      |
| 筹资活动现金流出小计    | 8,455,527,979.98  | 14,894,020,964.64 | -43.23%    |
| 筹资活动产生的现金流量净额 | 1,477,113,020.02  | -5,842,160,964.64 | 不适用        |
| 现金及现金等价物净增加额  | -679,486,824.98   | -5,520,681,956.63 | 不适用        |

##### 相关数据同比发生重大变动的主要影响因素说明：

1、本年度经营活动现金流入4.72亿元，较上年减少128.30亿元，同比降幅为96.45%，主要系回购业务归还资金较上年增加181.84亿元所致；本年度经营活动现金流出34.85亿元，较上年减少96.72亿元，同比降幅为73.51%，主要系经纪业务代买卖证券款归还资金较上年减少35.21亿元以及固定收益投资支付现金降低59.13亿元所致；

2、本年度投资活动现金流入11.21亿元，较上年减少19.96亿元，同比降幅为64.03%，主要系收回可供出售金融资产投资现金流入较上年减少20.68亿元；本年度投资活动现金流出2.67亿元，较上年减少26.73亿元，同比降幅为90.93%，主要系可供出售金融资产投资现金流出较上年减少18.45亿元；

3、本年度筹资活动现金流入99.32亿元，较上年增加8.81亿元，同比增幅为9.73%，本期无重大增减变动。本期流入主要系股票公开发行募集资金，上年主要系发行债券募集资金；本年度筹资活动现金流出84.56亿元，较上年减少64.38亿，同比降幅为43.23%，主要系债券到期归还支付的现金较上年减少62.52亿元。

##### 报告期内公司经营活动产生的现金净流量与本年度净利润存在重大差异的原因说明：

本公司经营活动产生的现金净流量包含购买或处置以公允价值计量且其变动计入当期损益的金融资产净增加额、拆借及回购业务资金净增加额、代理买卖证券及融资业务资金净增加额等，该部分现金流入流出均与损益无直接对应关系，因此现金流净额与净利润存在较大差异。



### 三、主营业务构成情况

#### 1、主营业务分业务情况

单位：元

| 业务类别      | 营业收入             | 营业支出           | 营业利润率   | 营业收入比上年同期增减 | 营业支出比上年同期增减 | 营业利润率比上年同期增减  |
|-----------|------------------|----------------|---------|-------------|-------------|---------------|
| 经纪及财富管理业务 | 1,010,990,049.12 | 669,817,894.46 | 33.75%  | -26.41%     | -3.90%      | 减少 15.51 个百分点 |
| 信用业务      | 557,110,078.85   | 119,405,243.99 | 78.57%  | 34.13%      | -6.74%      | 增加 9.40 个百分点  |
| 投资银行业务    | 167,201,558.14   | 185,027,651.98 | -10.66% | -50.20%     | -21.86%     | 减少 40.14 个百分点 |
| 资产管理业务    | 176,247,293.96   | 168,732,471.24 | 4.26%   | 56.71%      | 159.03%     | 减少 37.82 个百分点 |
| 投资业务      | 591,668,726.31   | 161,758,047.93 | 72.66%  | 42.49%      | 545.30%     | 减少 21.30 个百分点 |

##### (1) 经纪及财富管理业务

公司经纪及财富管理业务主要包括证券和期货经纪业务、推广和代理销售金融产品业务、提供专业化研究和咨询服务业务等。报告期内，公司取得经纪及财富管理业务收入 10.11 亿元，较上年同期减少 26.41%，占营业收入比重达到 39.72%，为报告期内第一大营业收入来源。其中，代理买卖证券业务收入为经纪及财富管理业务收入的主要来源，全年实现 8.48 亿元，较上年同期减少 28.42%。

2018 年，A 股市场表现低迷，市场活跃度大幅下降，股票和基金交易量较上年萎缩。面对市场竞争压力，公司持续打造高效的营销与服务模式。在经纪营销业务上，借助金融科技的创新驱动，正式向市场推出新一代综合性移动 APP 客户终端“华彩人生”，大胆创新，打造券商业内首例协作营销模式；不断深化银行渠道合作，构建总对总合作体系，提升批量获客能力；在客户服务上，以有温度的客户服务，通过特色产品与服务，通过客户的有效流转，实现客户粘性的提升与资产归集；在营销渠道管理上，以专业化的管理工具，精准对投入产出管控，提升渠道与分支机构的投入产出比。2018 年度，公司代理买卖 A 股股票交易金额 1.2 万亿元，市场份额 0.67%；公司代理买卖证券业务净收入市场占比 1.33%，排名行业第 19 位；报告期末，托管证券市值 2,411.43 亿元，市场份额 0.74%，排名行业第 25 位。

与此同时，本公司以代理销售金融产品作为经纪业务向财富管理转型的重要支撑，探索以金融产品为标的的个性化增值服务体系，加大产品研发与引进，丰富产品代销种类，满足不同风险偏好客户多元化的投资需求，全年实现代销金融产品收入 983.85 万元，同比增长 13.45%。

在分支机构的建设上，报告期内，公司新设 18 家分支机构，分支机构数量突破百家。在公司上市后、转型升级加速的新形势下，为了在公司整体成本可控前提下保障竞争力，公司亟须加速网点布局，特别是在还没有我公司分支机构覆盖的经济发达地区及核心城市新设网点，为公司的业务转型及扩张和“168 计划”的有效推进形成支持，以此增加利润中心。

##### (2) 投资业务

公司的投资业务主要包括公司自营的股票、债券、基金等投资，以及子公司另类投资业务，其中公司自营投资收入占投资业务收入比重超过 90%。报告期内，公司及时把握市场机会，投资业务收入达到 5.92 亿元，较上年同期增长 42.49%，占营业收入比重达到 23.25%，为报告期内第二大营业收入来源。

报告期内，公司主要的自营投资规模和收益按品种划分如下：

单位：万元

| 项目  |      | 2018年      | 2017年      |
|-----|------|------------|------------|
| 股票  | 规模   | 139,306.90 | 42,125.99  |
|     | 收益总额 | 2,096.42   | 10,065.94  |
| 债券类 | 规模   | 318,398.57 | 363,206.27 |
|     | 收益总额 | 50,839.30  | 5,971.00   |
| 基金  | 规模   | 217,628.38 | 208,559.21 |
|     | 收益总额 | 2,180.07   | 9,156.82   |

注：上表各指标的计算公式如下：1) 规模=报告期内投资活动占用资金累计日积数/期内天数；2) 收益总额=投资活动相关收入（包括但不限于投资收入、利息收入及其他综合收益）-投资活动相关成本（包括但不限于融资成本及利息开支）。

### ① 债券投资业务

报告期内，国内去杠杆引发的融资渠道收缩导致2018年金融数据超预期下行，货币政策从中性偏紧到流动性合理充裕，通胀水平总体较为温和，低等级债券信用利差扩大，权益市场连续调整导致风险偏好走弱。在此环境下，2018年债券市场走出结构性牛市的行情，在所有债券品种中，利率债和高等级信用债涨幅最大，而低等级债券涨幅较小。

2018年，公司凭借对宏观经济情况的准确预判，做出了精准的投资决策，交易执行效率高；在风险控制方面，依托专业的信评团队和完善的信评体系为债券投资保驾护航；销售交易业务稳健发展；与此同时，大力拓展创新业务，通过多策略的投资交易方式，增厚投资组合收益，全年债券自营投资实现业务及销售交易业务大幅增长。2018年，公司债券自营投资收益率达到15.05%。根据Wind数据统计，与所有混合一、二级债券型基金相比，公司债券投资收益率进入前1分位（第2名）。从市场情况看，中债总全价指数同期收益6.17%，混合型一、二级债券基金同期平均收益率为0.97%，排名进入前30分位的收益率为4.54%。

### ② 股票投资及衍生金融业务

2018年，在国内外各种复杂因素的交织影响下，A股指数全年一路下行。报告期内，在精心研究投资标的的基本面的前提下，公司坚持CPPI的投资原则，积极操作，应对市场的不确定性，股票投资收益率好于市场和同业的平均水平。报告期内，公司量化投资业务通过灵活运用各类衍生品工具进行风险管理，有效规避了市场下跌的风险，获得了较为稳定的收益。

2019年，考虑到市场整体估值已经明显下行、较多行业处于历史估值区间底部。公司将积极关注市场阶段性反转的机会，力争抓住中长期的投资主线，采取投资组合保险策略，灵活操作，争取实现稳健收益。量化投资业务将做大业务规模，通过积极探索多种新量化投资策略，控制风险，从而获取更为稳定的投资收益；探索发展创新型、非方向性投资业务，拓展新的利润增长点。

### (3) 信用业务

公司信用业务主要包括融资融券业务、股票质押式回购业务、约定购回式证券交易业务等资金融通业务。报告期内，公司稳步推进信用业务的开展。2018年，公司信用业务创造收入9.33亿元，扣除资金成本后，实现信用业务收入5.57亿元，较去年同期增长34.13%，占营业收入比重达21.89%。

报告期内，各类信用业务收入及规模情况如下：



单位：万元

| 项目        | 2018年               |                  | 2017年               |                  |
|-----------|---------------------|------------------|---------------------|------------------|
|           | 期末规模                | 利息收入             | 期末规模                | 利息收入             |
| 融资融券业务    | 823,912.08          | 65,515.79        | 929,088.84          | 69,944.08        |
| 股票质押式回购业务 | 385,539.70          | 28,257.79        | 540,988.95          | 22,757.67        |
| 约定式购回业务   | 552.12              | 86.23            | 2,449.25            | 183.53           |
| <b>合计</b> | <b>1,210,003.90</b> | <b>93,310.69</b> | <b>1,472,527.03</b> | <b>92,885.28</b> |

#### ①融资融券业务

截至报告期末，行业融资融券余额较上年末下降 26.36%，公司两融规模余额 82.39 亿元，较上年末下降 11.31%。报告期内，公司通过进一步扩大融券券源、组织与指导分支机构业务推广、强化客户差异化管理，严控业务风险等系列措施，实现 2018 年末两融余额市场占有率 1.09%，比上年末提升 20.44%，随着公司融资融券业务客户担保资产对客户负债的保障程度逐年提高，业务整体风险逐年降低。

#### ②股票质押式回购业务

2017 年以来，股票质押业务总体规模增长变缓。伴随新规的实施，股票质押式回购业务监管环境趋严，业务回归至平稳状态。报告期内，公司股票质押式回购业务目标主要是控风险、调结构、提质量。公司根据新规要求，全面修订了股票质押式回购业务管理办法，同时推进建立风险分类分级评价体系，并对重点项目强化贷后管理，进行持续跟踪。

报告期内，为控制业务风险，公司主动要求单一集中度较高的客户降低融资余额；同时，在二级市场股价持续下行的环境下，部分客户通过还款方式追保，或主动申请提前购回降低融资余额。2018 年实现股票质押利息收入 2.83 亿元，同比增长 24.17%，截止报告期末，公司股票质押式回购业务规模 38.55 亿元，较上年末下降 28.73%，整体履约保障比例为 203.21%，高于风险线水平。公司股票质押式回购业务客户待回购证券资产对客户负债的保障程度均在合理范围内，报告期内，未形成不良债权，业务风险控制有效。

#### ③约定式购回业务

报告期内，公司约定购回式证券交易融出资金未出现逾期情况，未发生强制平仓操作，未形成不良债权，业务风险控制有效。

### (4) 资产管理业务

资产管理业务主要为公司作为集合、定向和专项资管产品以及私募基金管理人提供的资产管理服务。报告期内，公司实现资产管理业务收入 1.76 亿元，较上年同期增长 56.71%。

2018 年，金融监管部门出台了系列资产管理行业监管新规。资产管理行业面临回归主动管理的转型压力，资管机构的竞争也愈发激烈，需要更加突出自身的优势禀赋，重塑核心竞争力。报告期内，公司资产管理业务继续围绕“大固收”业务方向，积极推动业务转型。深耕债券投资、资产证券化业务两大重点业务领域，债券投资类产品投资业绩稳居行业前列，资产证券化业务规模快速增长。

报告期内，母公司资产管理业务经营情况如下：

| 项目                     | 资产管理规模（亿元）  |             | 受托资产管理业务净收入（万元） |          |
|------------------------|-------------|-------------|-----------------|----------|
|                        | 2018年12月31日 | 2017年12月31日 | 2018年度          | 2017年度   |
| 集合资产管理业务               | 119.48      | 174.96      | 2,696.41        | 6,373.32 |
| 定向资产管理业务               | 605.32      | 929.14      | 6,377.83        | 2,897.57 |
| 专项资产管理业务<br>(即资产证券化业务) | 199.99      | 46.61       | 4,589.13        | 1,679.83 |

|    |        |          |           |           |
|----|--------|----------|-----------|-----------|
| 合计 | 924.79 | 1,150.72 | 13,663.38 | 10,950.72 |
|----|--------|----------|-----------|-----------|

截至报告期末，母公司资产管理规模为 924.79 亿元，其中，集合产品、定向产品、资产证券化产品规模分别为 119.48 亿元、605.32 亿元和 199.99 亿元。2018 年母公司资产管理业务净收入 1.37 亿元，同比增长 24.77%，业务净收入排名由 2017 年的 58 名上升至 39 名，其中，资产证券化业务取得了跨越式发展，规模同比增长 329.07%。报告期内，公司荣获证券时报“2018 中国区五星资产证券化项目”、“2018 中国优秀财富管理机构君鼎奖”等多个奖项。

### (5) 投资银行业务

公司的投资银行业务主要包括证券承销与保荐业务、财务顾问业务及新三板推荐等业务。2018 年，公司实现投资银行业务营业收入 1.67 亿元，同比下降 50.20%。

2018 年受到国内外各种因素的交织影响，资本市场资金面较紧，监管审核趋严，投行业务板块的集中度进一步提高，对中小券商投行影响较大，全行业均呈现投行业务业绩大幅下滑的态势。报告期内，公司及时根据市场情况调整业务战略方向和实施思路，对传统股权融资业务、并购重组业务加深行业研究，对日渐丰富的债券业务新品种积极尝试快速抢占市场。坚定落实四川根据地策略，紧抓内部管理建设为未来扩大业务规模和业务转型做好稳健的基础工作。

#### ① 债券融资业务

报告期内，公司债权融资业务表现突出，实现战略转型与突破，规模及收入均创历史新高，业绩大幅提升。全年完成债券融资主承销家数 17 个，行业排名第 42 位，主承销金额 145.55 亿元，行业排名第 38 位，主承销家数及主承销金额分别同比增长 112.5% 和 251.97%。其中，完成国电投、金光纸业、成都高新投等 11 只公司债的主承销发行及四川、广西、重庆等地方政府债承销。公司债券承销金额增长快速，公司债券发行业务在四川区域已占有较大市场份额。

#### ② 股权融资及财务顾问业务

2018 年，IPO 进入严审核、慢节奏的平稳发行态势，伴随再融资、并购新规等相继实施，股权融资市场较为低迷，行业集中度进一步提高。全年全市场股权融资家数和募集资金总量同比分别减少 53.8% 和 29.7%。报告期内，公司一方面巩固传统股权融资业务，在会审核保荐项目数量持续增长，另一方面极为重视发展新业务类型，紧跟市场变化，积极储备科创板项目等。不断发挥业务团队已有行业优势，加强研究力量建设，为投行业务转型做准备。

公司 2018 年度上市公司并购重组财务顾问业务执业能力专业评价由 2017 年的 C 类上升为 B 类。报告期内，公司完成三维通信发行股份购买资产并募集配套资金项目，承销金额 3.25 亿元；星期六发行股份购买资产项目已通过中国证监会审核，公司将持续推进其他重大资产重组项目。

#### ③ 新三板业务

新三板业务方面，2018 年公司完成 4 家新三板公司推荐挂牌。截至报告期末，对 62 家挂牌企业履行持续督导职责，承担做市业务的挂牌企业 4 家。未来公司将继续捕捉优质项目，做好资源储备，以达到业务多元化及转型的发展目标。通过重点挖掘和储备培育优质项目，完善公司投资银行业务的全价值链服务体系。

公司主营业务数据统计口径在报告期发生调整的情况下，公司最近 1 年按报告期末口径调整后的主营业务数据

适用  不适用

## 2、主营业务分地区情况

### 营业收入地区分部情况

单位：元

| 地区 | 2018 年 |                | 2017 年 |                | 营业收入比上年同期增减 |
|----|--------|----------------|--------|----------------|-------------|
|    | 营业部数量  | 营业收入           | 营业部数量  | 营业收入           |             |
| 四川 | 56     | 690,592,885.96 | 53     | 946,927,597.14 | -27.07%     |
| 北京 | 5      | 87,433,541.80  | 3      | 120,735,885.72 | -27.58%     |

|        |    |                  |    |                  |         |
|--------|----|------------------|----|------------------|---------|
| 上海     | 2  | 24,552,869.18    | 2  | 34,072,259.11    | -27.94% |
| 天津     | 1  | 5,914,838.21     | 1  | 7,597,524.61     | -22.15% |
| 重庆     | 5  | 28,630,833.72    | 4  | 40,325,223.18    | -29.00% |
| 浙江     | 6  | 28,714,746.15    | 5  | 34,635,388.85    | -17.09% |
| 广东     | 5  | 52,460,178.75    | 3  | 61,840,581.19    | -15.17% |
| 湖北     | 1  | 4,418,705.67     | 1  | 5,386,878.69     | -17.97% |
| 辽宁     | 2  | 11,749,650.91    | 1  | 16,896,821.85    | -30.46% |
| 云南     | 1  | 1,121,681.22     | 1  | 1,285,460.73     | -12.74% |
| 陕西     | 1  | 1,197,513.39     | 1  | 1,594,740.26     | -24.91% |
| 江西     | 1  | 836,603.79       | 1  | 419,122.10       | 99.61%  |
| 江苏     | 2  | 7,961,172.41     | 2  | 3,754,044.49     | 112.07% |
| 湖南     | 1  | -270,921.01      | 1  | -78.56           | 不适用     |
| 安徽     | 1  | 458,291.86       | 1  | -262.78          | 不适用     |
| 吉林     | 1  | 213,381.68       | 1  | -43.30           | 不适用     |
| 河北     | 1  | --               | -- | --               | --      |
| 河南     | 1  | 39,973.87        | -- | --               | 不适用     |
| 内蒙古    | 1  | --               | -- | --               | --      |
| 山东     | 1  | --               | -- | --               | --      |
| 贵州     | 1  | --               | -- | --               | --      |
| 总部及子公司 | -- | 1,599,207,416.24 | -- | 1,396,155,278.66 | 14.54%  |
| 合计     | 96 | 2,545,233,363.80 | 81 | 2,671,626,421.94 | -4.73%  |

**营业利润地区分部情况**

单位：元

| 地区 | 2018 年 |                | 2017 年 |                | 营业利润比上年同期增减 |
|----|--------|----------------|--------|----------------|-------------|
|    | 营业部数量  | 营业利润           | 营业部数量  | 营业利润           |             |
| 四川 | 56     | 397,914,694.05 | 53     | 640,128,372.12 | -37.84%     |
| 北京 | 5      | 47,256,306.67  | 3      | 74,143,488.77  | -36.26%     |
| 上海 | 2      | 9,438,749.22   | 2      | 18,747,668.27  | -49.65%     |
| 天津 | 1      | -708,293.29    | 1      | 48,392.06      | -1,563.66%  |
| 重庆 | 5      | 8,907,082.51   | 4      | 20,263,676.93  | -56.04%     |
| 浙江 | 6      | 8,750,262.03   | 5      | 19,820,381.65  | -55.85%     |
| 广东 | 5      | 18,899,358.03  | 3      | 29,788,637.68  | -36.56%     |
| 湖北 | 1      | 470,787.33     | 1      | 1,341,874.58   | -64.92%     |

|        |    |                  |    |                  |         |
|--------|----|------------------|----|------------------|---------|
| 辽宁     | 2  | 3,830,071.58     | 1  | 10,094,906.91    | -62.06% |
| 云南     | 1  | -1,830,478.13    | 1  | -1,390,788.46    | 不适用     |
| 陕西     | 1  | -3,234,729.84    | 1  | -1,973,521.76    | 不适用     |
| 江西     | 1  | -1,978,179.29    | 1  | -1,261,745.21    | 不适用     |
| 江苏     | 2  | 1,435,745.51     | 2  | -2,110,289.98    | 不适用     |
| 湖南     | 1  | -3,557,897.18    | 1  | -448,299.82      | 不适用     |
| 安徽     | 1  | -1,949,692.26    | 1  | -318,973.19      | 不适用     |
| 吉林     | 1  | -2,025,884.71    | 1  | -186,563.33      | 不适用     |
| 河北     | 1  | 0.00             | -- | --               | --      |
| 河南     | 1  | -1,389,860.97    | -- | --               | 不适用     |
| 内蒙古    | 1  | 0.00             | -- | --               | --      |
| 山东     | 1  | 0.00             | -- | --               | --      |
| 贵州     | 1  | 0.00             | -- | --               | --      |
| 总部及子公司 | -- | 641,350,059.22   | -- | 512,374,274.99   | 25.17%  |
| 合计     | 96 | 1,121,578,100.48 | 81 | 1,319,061,492.21 | -14.97% |

#### 四、非主要经营业务情况

□ 适用 √ 不适用

#### 五、资产及负债状况分析

##### 1、资产及负债构成重大变动情况

单位：元

| 项目                     | 2018 年末           |        | 2017 年末           |        | 比重增减         | 重大变动说明 |
|------------------------|-------------------|--------|-------------------|--------|--------------|--------|
|                        | 金额                | 占总资产比例 | 金额                | 占总资产比例 |              |        |
| 货币资金                   | 11,347,242,073.91 | 24.26% | 10,691,162,931.56 | 21.16% | 增加 3.10 个百分点 | 无重大变化  |
| 结算备付金                  | 2,992,566,661.74  | 6.40%  | 4,328,132,629.07  | 8.57%  | 减少 2.17 个百分点 | 无重大变化  |
| 以公允价值计量且其变动计入当期损益的金融资产 | 7,970,171,694.97  | 17.04% | 9,971,917,974.57  | 19.74% | 减少 2.70 个百分点 | 无重大变化  |
| 可供出售金融资产               | 6,585,243,604.48  | 14.08% | 7,211,043,024.61  | 14.27% | 减少 0.19 个百分点 | 无重大变化  |
| 应收账款                   | 108,976,634.92    | 0.23%  | 78,059,035.04     | 0.15%  | 增加 0.08 个百分点 | 无重大变化  |
| 长期股权投资                 | 20,106,671.94     | 0.04%  | 23,530,676.19     | 0.05%  | 减少 0.01 个百分点 | 无重大变化  |

|                        |                   |        |                   |        |               |       |
|------------------------|-------------------|--------|-------------------|--------|---------------|-------|
| 固定资产                   | 609,205,878.84    | 1.30%  | 355,473,535.86    | 0.70%  | 增加 0.60 个百分点  | 无重大变化 |
| 在建工程                   | --                | --     | 199,287,068.13    | 0.39%  | 不适用           | 无重大变化 |
| 拆入资金                   | 2,500,000,000.00  | 5.34%  | 200,000,000.00    | 0.40%  | 增加 4.94 个百分点  | 无重大变化 |
| 卖出回购金融资产款              | 5,207,030,295.89  | 11.13% | 13,831,585,274.65 | 27.38% | 减少 16.25 个百分点 | 无重大变化 |
| 拆出资金                   | 500,000,000.00    | 1.07%  | --                | --     | 不适用           | 无重大变化 |
| 融出资金                   | 8,184,446,267.54  | 17.50% | 9,272,306,623.61  | 18.35% | 减少 0.85 个百分点  | 无重大变化 |
| 衍生金融资产                 | 2,575.00          | 0.00%  | 177,733.09        | 0.00%  | 基本不变          | 无重大变化 |
| 买入返售金融资产               | 6,710,715,368.17  | 14.34% | 6,746,523,348.18  | 13.36% | 增加 0.98 个百分点  | 无重大变化 |
| 应收利息                   | 501,405,202.75    | 1.07%  | 567,657,674.21    | 1.12%  | 减少 0.05 个百分点  | 无重大变化 |
| 存出保证金                  | 772,579,296.56    | 1.65%  | 685,350,045.28    | 1.36%  | 增加 0.29 个百分点  | 无重大变化 |
| 无形资产                   | 48,655,299.20     | 0.10%  | 45,892,056.01     | 0.09%  | 增加 0.01 个百分点  | 无重大变化 |
| 商誉                     | 13,702,713.15     | 0.03%  | 13,702,713.15     | 0.03%  | 基本不变          | 无重大变化 |
| 递延所得税资产                | 189,448,200.78    | 0.40%  | 212,397,734.24    | 0.42%  | 减少 0.02 个百分点  | 无重大变化 |
| 其他资产                   | 226,426,183.25    | 0.48%  | 114,145,474.27    | 0.23%  | 增加 0.25 个百分点  | 无重大变化 |
| 应付短期融资款                | 1,128,050,000.00  | 2.41%  | 4,512,400,000.00  | 8.93%  | 减少 6.52 个百分点  | 无重大变化 |
| 以公允价值计量且其变动计入当期损益的金融负债 | 750,653,717.21    | 1.60%  | --                | --     | 不适用           | 无重大变化 |
| 衍生金融负债                 | 23,300.55         | 0.00%  | 707,615.58        | 0.00%  | 基本不变          | 无重大变化 |
| 代理买卖证券款                | 12,199,169,131.77 | 26.08% | 13,086,631,807.56 | 25.91% | 增加 0.17 个百分点  | 无重大变化 |
| 应付职工薪酬                 | 461,614,554.16    | 0.99%  | 495,944,343.98    | 0.98%  | 增加 0.01 个百分点  | 无重大变化 |
| 应交税费                   | 88,079,457.04     | 0.19%  | 141,030,193.96    | 0.28%  | 减少 0.09 个百分点  | 无重大变化 |
| 应付款项                   | 16,797,618.23     | 0.04%  | 60,268,327.67     | 0.12%  | 减少 0.08 个百分点  | 无重大变化 |
| 应付利息                   | 109,879,911.42    | 0.23%  | 182,518,592.89    | 0.36%  | 减少 0.13 个百分点  | 无重大变化 |
| 预计负债                   | 12,927,857.82     | 0.03%  | 1,830,708.82      | 0.00%  | 增加 0.03 个百分点  | 无重大变化 |
| 应付债券                   | 5,596,792,805.90  | 11.96% | 4,595,020,342.78  | 9.10%  | 增加 2.86 个百分点  | 无重大变化 |
| 递延所得税负债                | 20,791,127.29     | 0.04%  | 10,506,838.85     | 0.02%  | 增加 0.02 个百分点  | 无重大变化 |
| 其他负债                   | 288,950,767.04    | 0.62%  | 578,349,134.85    | 1.14%  | 减少 0.52 个百分点  | 无重大变化 |

## 2、以公允价值计量的资产和负债

单位：元

| 项目                                 | 期初数               | 本期公允价值变动损益     | 计入权益的累计公允价值变动  | 本期计提的减值       | 本期购买金额            | 本期出售金额            | 期末数               |
|------------------------------------|-------------------|----------------|----------------|---------------|-------------------|-------------------|-------------------|
| 金融资产                               |                   |                |                |               |                   |                   |                   |
| 1.以公允价值计量且其变动计入当期损益的金融资产(不含衍生金融资产) | 9,971,917,974.57  | 94,760,699.69  |                |               | 47,867,851,631.97 | 49,964,364,332.39 | 7,970,171,694.97  |
| 2.衍生金融资产                           | 177,733.09        | 14,012,602.97  |                |               | 10,610,753.23     | 10,424,741.39     | 2,575.00          |
| 3.可供出售金融资产                         | 6,989,862,554.61  |                | -11,666,659.43 | 71,520,425.27 | 45,310,329,378.74 | 45,787,054,155.09 | 6,427,243,604.48  |
| 金融资产小计                             | 16,961,958,262.27 | 108,773,302.66 | -11,666,659.43 | 71,520,425.27 | 93,188,791,763.94 | 95,761,843,228.87 | 14,397,417,874.45 |
| 上述合计                               | 16,961,958,262.27 | 108,773,302.66 | -11,666,659.43 | 71,520,425.27 | 93,188,791,763.94 | 95,761,843,228.87 | 14,397,417,874.45 |
| 金融负债                               | 707,615.58        | -11,694,718.55 |                |               | 1,241,023,030.25  | 502,394,412.12    | 750,677,017.76    |

报告期内公司主要资产计量属性是否发生重大变化

 是  否

## 3、截至报告期末的资产权利受限情况

所有权受到限制的资产，具体请参见第十一节“五、合并财务报表项目注释”之“（五十五）所有权或使用权受到限制的资产”。除此之外，公司不存在其他资产抵押、质押、被查封、冻结、必须具备一定的条件才能变现、无法变现、无法用于抵偿债务的情况和其他权利受限的情况和安排，以及其他具有可对抗的第三人的优先偿付负债的情况。

## 4、比较式财务报表中变动幅度超过 30%以上项目的情况

单位：元

| 项目     | 2018 年末          | 2017 年末          | 增减       | 变动原因               |
|--------|------------------|------------------|----------|--------------------|
| 结算备付金  | 2,992,566,661.74 | 4,328,132,629.07 | -30.86%  | 经纪业务客户交易结算资金规模减少   |
| 衍生金融资产 | 2,575.00         | 177,733.09       | -98.55%  | 子公司期权业务规模减小        |
| 应收账款   | 108,976,634.92   | 78,059,035.04    | 39.61%   | 未交收的应收清算款项增加       |
| 固定资产   | 609,205,878.84   | 355,473,535.86   | 71.38%   | 二期工程达到预定使用状态转入固定资产 |
| 在建工程   | 0.00             | 199,287,068.13   | -100.00% | 二期工程达到预定使用         |

|                        |                  |                   |           |                                      |
|------------------------|------------------|-------------------|-----------|--------------------------------------|
|                        |                  |                   |           | 状态转入固定资产                             |
| 其他资产                   | 226,426,183.25   | 114,145,474.27    | 98.37%    | 主要系子公司华西银峰中元广场投资到期，从投资转入应收款          |
| 衍生金融负债                 | 23,300.55        | 707,615.58        | -96.71%   | 本期子公司期权业务减少                          |
| 拆入资金                   | 2,500,000,000.00 | 200,000,000.00    | 1,150.00% | 本期银行间市场拆入资金增加                        |
| 应付短期融资款                | 1,128,050,000.00 | 4,512,400,000.00  | -75.00%   | 短期收益凭证规模增加                           |
| 卖出回购金融资产款              | 5,207,030,295.89 | 13,831,585,274.65 | -62.35%   | 双融收益权到期归还                            |
| 以公允价值计量且其变动计入当期损益的金融负债 | 750,653,717.21   |                   |           | 本期新增债券借贷                             |
| 应交税费                   | 88,079,457.04    | 141,030,193.96    | -37.55%   | 应交企业所得税余额减少                          |
| 应付款项                   | 16,797,618.23    | 60,268,327.67     | -72.13%   | 未交收的应付清算款项减少                         |
| 应付利息                   | 109,879,911.42   | 182,518,592.89    | -39.80%   | 部分公司债券到期偿还                           |
| 预计负债                   | 12,927,857.82    | 1,830,708.82      | 606.17%   | 预计赔偿支出增加                             |
| 递延所得税负债                | 20,791,127.29    | 10,506,838.85     | 97.88%    | 可供出售金融资产浮盈部分同比减少                     |
| 其他负债                   | 288,950,767.04   | 578,349,134.85    | -50.04%   | 纳入合并的结构化主体其他投资者享有的权益减少               |
| 资本公积                   | 8,114,012,431.39 | 3,776,654,578.96  | 114.85%   | 本期首次公开发行募集资金导致资本溢价增加                 |
| 其他综合收益                 | 6,109,436.11     | 15,307,177.68     | -60.09%   | 可供出售金融资产浮盈部分同比减少                     |
| 项目                     | 2018 年           | 2017 年            | 增减        | 变动原因                                 |
| 公允价值变动收益（损失以“-”号填列）    | 97,078,584.11    | -81,882,873.95    | -218.56%  | 自营业务以公允价值计量且其变动计入当期损益的金融资产公允价值变动损益增加 |
| 汇兑收益（损失以“-”号填列）        | 1,091,923.36     | -1,493,631.52     | -173.11%  | 汇率波动                                 |
| 资产处置收益（损失以“-”号填列）      | 7,000,933.00     | 68,414,466.58     | -89.77%   | 固定资产处置净损益减少                          |
| 其他业务收入                 | 23,516,163.79    | 7,122,376.93      | 230.17%   | 主要系子公司华西期货取得场外期权保险试点                 |



|               |                   |                   |            |                       |
|---------------|-------------------|-------------------|------------|-----------------------|
|               |                   |                   |            | 项目收入                  |
| 资产减值损失        | 67,692,956.75     | -18,449,009.44    | -466.92%   | 子公司华西银峰昊鑫担保项目计提减值损失转回 |
| 其他业务成本        | 1,068,786.27      | 38,254.25         | 2,693.90%  | 正常波动                  |
| 营业外收入         | 27,410,159.70     | 8,496,746.22      | 222.60%    | 政府补助增加                |
| 营业外支出         | 33,381,561.10     | 14,265,469.11     | 134.00%    | 扶贫公益性捐赠支出增加           |
| 经营活动产生的现金流量净额 | -3,012,511,307.46 | 145,413,940.01    | -2,171.68% | 卖出回购金融资产业务到期还款大幅增加    |
| 投资活动产生的现金流量净额 | 854,819,539.10    | 177,558,699.52    | 381.43%    | 主要系固定收益类证券收益规模增加      |
| 筹资活动产生的现金流量净额 | 1,477,113,020.02  | -5,842,160,964.64 | -125.28%   | 主要系本期首次公开发行股票募集资金     |

## 5、融资渠道、长短期负债结构分析

### (1) 公司融资渠道

公司具体的融资渠道包括股权融资和债权融资；其中，债权融资渠道可分为短期渠道和中长期渠道。短期债权融资渠道包括：信用拆借，通过银行间和交易所市场进行债券回购，发行短期融资券、短期公司债和短期收益凭证等；中长期融资渠道主要包括发行公司债券、次级债券、长期收益凭证和资产证券化产品等。

2018年，公司综合运用短期和中长期融资渠道筹措资金，主要包括开展信用拆借、实施债券回购、发行收益凭证和公开发行1期公司债券等。

### (2) 公司负债结构

截止报告期末，公司融资类负债总额为人民币67.25亿元，其中：应付短期融资款11.28亿元，应付债券55.97亿元。除融资类负债外，公司还通过拆借、回购融入资金；报告期末，公司拆入资金余额为人民币25亿元，卖出回购金融资产余额为人民币52.07亿元。上述债务合计144.32亿元。

公司无到期未偿还的债务，经营情况佳，盈利能力强，现金流充裕，面临的财务风险较低。

### (3) 流动性管理措施与政策

公司一贯重视流动性安全，以流动性、安全性、收益性为原则实施资金管理，通过前瞻的灵活融资安排，实现资金来源与资金运用之结构和期限的合理匹配。公司各项业务发展良好，资产质量优良，从根本上保障了资产的流动性。经营管理过程中，公司对各业务条线确定了规模限额和风险限额，对净资本和风险控制指标实施动态监控，确保包括流动性风险监管指标在内的各项指标持续满足监管要求。

### (4) 融资能力分析

公司遵纪守法，诚信经营，信用良好，最新主体长期信用等级为AAA，近年来融资渠道和交易对手不断扩充，可用流动性资源充足。与多家商业银行保持良好的合作关系并取得其综合授信，具备较强的融资能力。公司系A股上市券商，境内股权、债务融资渠道畅通。



## 六、投资状况分析

### 1、长期股权投资情况

| 被投资单位    | 报告期末投资额（元）    | 上年末投资额（元）     | 变动幅度    |
|----------|---------------|---------------|---------|
| 天府股权交易中心 | 20,106,671.94 | 23,530,676.19 | -14.55% |

### 2、报告期内获取的重大的股权投资情况

适用  不适用

### 3、报告期内正在进行的重大的非股权投资情况

单位：元

| 项目名称      | 投资方式 | 是否为固定资产投资 | 投资项目涉及行业 | 本报告期投入金额      | 截至报告期末累计实际投入金额 | 资金来源 | 项目进度    | 预计收益 | 截止报告期末累计实现的收益 | 未达到计划进度和预计收益的原因 |
|-----------|------|-----------|----------|---------------|----------------|------|---------|------|---------------|-----------------|
| D6 地块二期工程 | 自建   | 是         | 不适用      | 50,212,051.53 | 249,499,119.66 | 自有   | 100.00% | 0.00 | 0.00          | 不适用             |
| 合计        | --   | --        | --       | 50,212,051.53 | 249,499,119.66 | --   | --      | 0.00 | 0.00          | --              |

注：公司与成都雄川实业集团有限公司共同联建的华西证券总部办公楼B区项目（D6地块二期工程）已于2018年11月29日竣工验收，报告期末，公司已将该资产转为固定资产。该工程情况详见第五节“十九、其他重大事项的说明”。

公司拟将权属项下华西证券总部办公楼B区项目（D6地块二期工程）部分房产通过西南联合产权交易所分批公开挂牌出售，详见本节“七、重大资产和股权出售”。

### 4、以公允价值计量的金融资产

单位：元

| 资产类别   | 初始投资成本           | 本期公允价值变动损益     | 计入权益的累计公允价值变动  | 报告期内购入金额          | 报告期内售出金额          | 累计投资收益         | 期末金额             | 资金来源 |
|--------|------------------|----------------|----------------|-------------------|-------------------|----------------|------------------|------|
| 股票     | 331,069,008.72   | -75,879,583.80 | 19,562,718.08  | 7,122,554,084.73  | 7,355,938,490.87  | -40,224,709.33 | 323,006,553.77   | 自有   |
| 债券     | 9,844,318,105.32 | 179,152,964.58 | -2,331,220.50  | 71,328,820,883.38 | 75,604,140,758.27 | 683,091,383.72 | 9,787,359,569.42 | 自有   |
| 基金     | 3,536,183,162.87 | -8,512,681.09  | -24,857,833.52 | 13,617,688,104.50 | 11,802,181,190.15 | 64,922,703.45  | 3,506,645,021.36 | 自有   |
| 期货     |                  | -1,358,461.22  |                |                   |                   | 64,648,649.67  |                  | 自有   |
| 信托产品   | 80,000,000.00    |                | -5,504,806.02  | 17,000,000.00     | 186,400,000.00    | 2,338,130.21   | 85,797,867.97    | 自有   |
| 金融衍生工具 | 346,112.24       | 15,371,064.19  |                | 10,610,753.23     | 10,424,741.39     | 4,104,136.54   | 2,575.00         | 自有   |
| 其他     | 672,938,777.37   |                | 1,464,482.53   | 1,092,117,938.10  | 802,758,048.19    | 26,372,732.76  | 694,606,286.93   | 自有   |

|    |                   |                |                |                   |                   |                |                   |    |
|----|-------------------|----------------|----------------|-------------------|-------------------|----------------|-------------------|----|
| 合计 | 14,464,855,166.52 | 108,773,302.66 | -11,666,659.43 | 93,188,791,763.94 | 95,761,843,228.87 | 805,253,027.02 | 14,397,417,874.45 | -- |
|----|-------------------|----------------|----------------|-------------------|-------------------|----------------|-------------------|----|

## 5、募集资金使用情况

### (1) 募集资金总体使用情况

单位：万元

| 募集年份    | 募集方式   | 募集资金总额(扣除发行费用后) | 本期已使用募集资金 | 已累计使用募集资金 | 报告期内变更用途的募集资金总额 | 累计变更用途的募集资金总额 | 累计变更用途的募集资金总额比例 | 尚未使用募集资金 | 尚未使用募集资金用途及去向 | 闲置两年以上募集资金金额 |
|---------|--------|-----------------|-----------|-----------|-----------------|---------------|-----------------|----------|---------------|--------------|
| 2018 年度 | 首次公开发行 | 486,235.78      | 487,000   | 487,000   | 0               | 0             | 0.00%           | 588.28   | 见下表           | 0            |
| 2018 年度 | 公司债    | 99,894.70       | 100,000   | 100,000   | 0               | 0             | 0.00%           | 110.00   | 见下表           | 0            |
| 合计      | --     | 586,130.48      | 587,000   | 587,000   | 0               | 0             | 0.00%           | 698.28   | --            | 0            |

#### 募集资金总体使用情况说明

1、2018 年 1 月 12 日，经中国证监会《关于核准华西证券股份有限公司首次公开发行股票批复》（证监许可〔2018〕125 号）核准，公司首次向社会公众公开发行人民币普通股（A 股）股票 52,500 万股，并于 2018 年 2 月 5 日在深交所挂牌上市，每股发行价格为人民币 9.46 元，公开发行股票募集资金总额 4,966,500,000 元，扣除股票发行费用人民币 104,142,151.91 元后，募集资金净额（本金）人民币 4,862,357,848.09 元。报告期已使用募集资金 4,870,000,000 元，其中，包含募集资金净额（本金）4,862,357,848.09 元和募集资金存放期间产生的部分利息 7,642,151.91 元。截至报告期末，公司首次公开发行股票募集资金净额（本金）4,862,357,848.09 元已经使用完毕，募集资金专户尚有余额 5,882,803.54 元，为募集资金存放期间产生的利息。

2、2018 年 8 月 21 日，经中国证监会《关于核准华西证券股份有限公司向合格投资者公开发行公司债券的批复》（证监许可〔2018〕1350 号）核准，公司可面向合格投资者公开发行面值不超过 19 亿元的公司债券。首期发行工作于 2018 年 10 月 18 日完成，募集资金人民币 1,000,000,000 元，扣除发行费用后，募集资金净额（本金）人民币 998,947,000 元。报告期已使用募集资金 1,000,000,000 元，其中，包含募集资金净额（本金）998,947,000 元和募集资金存放期间产生的部分利息 1,053,000 元。截至报告期末，2018 年面向合格投资者公开发行公司债券（第一期）募集资金净额（本金）998,947,000 元已使用完毕，募集资金专户尚有余额 1,100,000 元。

### (2) 募集资金承诺项目情况

单位：万元

| 承诺投资项目和超募资金投向      | 是否已变更项目(含部分变更) | 募集资金承诺投资总额 | 调整后投资总额(1) | 本报告期投入金额 | 截至期末累计投入金额(2) | 截至期末投资进度(3)=(2)/(1) | 项目达到预定可使用状态日期 | 本报告期实现的效益 | 是否达到预计效益 | 项目可行性是否发生重大变化 |
|--------------------|----------------|------------|------------|----------|---------------|---------------------|---------------|-----------|----------|---------------|
| 承诺投资项目             |                |            |            |          |               |                     |               |           |          |               |
| 增加公司资本金，扩展相关业务（首发） | 否              | 486,235.78 | 486,235.78 | 487,000  | 487,000       | 100.16%             | 不适用           | 不适用       | 不适用      | 否             |
| 补充公司营运资金(公         | 否              | 99,894.7   | 99,894.7   | 100,000  | 100,000       | 100.11%             | 不适用           | 不适用       | 不适用      | 否             |

|                               |  |            |            |         |         |    |    |    |    |    |
|-------------------------------|--|------------|------------|---------|---------|----|----|----|----|----|
| 司债)                           |  |            |            |         |         |    |    |    |    |    |
| 承诺投资项目小计                      | --   | 586,130.48 | 586,130.48 | 587,000 | 587,000 | -- | -- | -- | -- | -- |
| 超募资金投向                        |  |            |            |         |         |    |    |    |    |    |
| 无                             |  |            |            |         |         |    |    |    |    |    |
| 合计                            | --   | 586,130.48 | 586,130.48 | 587,000 | 587,000 | -- | -- | -- | -- | -- |
| 未达到计划进度或预计收益的情况和原因<br>(分具体项目) | 不适用  |            |            |         |         |    |    |    |    |    |
| 项目可行性发生重大变化的情况说明              | 不适用  |            |            |         |         |    |    |    |    |    |
| 超募资金的金额、用途及使用进展情况             | 不适用  |            |            |         |         |    |    |    |    |    |
| 募集资金投资项目实施地点变更情况              | 不适用  |            |            |         |         |    |    |    |    |    |
| 募集资金投资项目实施方式调整情况              | 不适用  |            |            |         |         |    |    |    |    |    |
| 募集资金投资项目先期投入及置换情况             | 不适用  |            |            |         |         |    |    |    |    |    |
| 用闲置募集资金暂时补充流动资金情况             | 不适用  |            |            |         |         |    |    |    |    |    |
| 项目实施出现募集资金结余的金额及原因            | 不适用  |            |            |         |         |    |    |    |    |    |
| 尚未使用的募集资金用途及去向                | 1、截至报告期末，首次公开发行股票募集资金专户尚有余额 5,882,803.54 元，为募集资金存放期间产生的利息，后续将继续用于增加公司资本金，扩展相关业务。<br>2、截至报告期末，2018 年面向合格投资者公开发行公司债券（第一期）募集资金专户尚有余额 1,100,000 元，后续将继续用于补充公司营运资金及归还非募集资金账户垫付的发行费用。                        |            |            |         |         |    |    |    |    |    |
| 募集资金使用及披露中存在的问题或其他情况          | 公司为保障资管托管账户正常交收，在履行公司内部汇报及审批流程后于 2018 年 3 月 7 日将 9 万元人民币从首次公开发行募集资金账户划入托管账户，并于次日将该代垫款项转回募集资金账户。上述情况未对募集资金正常使用造成影响。<br>除上述事项外，募集资金的使用严格按照有关法律法规及公司招股说明书、募集说明书中规定的用途进行使用，并履行了相关信息披露义务，募集资金的使用及其披露均不存在问题。 |            |            |         |         |    |    |    |    |    |

### (3) 募集资金变更项目情况

适用  不适用

公司报告期不存在募集资金变更项目情况。

## 七、重大资产和股权出售

### 1、出售重大资产情况

| 交易对方 | 被出售资产                       | 出售对公司的影响                             | 资产出售定价原则                | 是否为关联交易 | 是否按计划如期实施，如未按计划实施，应当说明原因及公司已采取的措施   | 披露日期             | 披露索引   |
|------|-----------------------------|--------------------------------------|-------------------------|---------|---|------------------|--|
| 暂无   | 华西证券总部办公楼B区项目（D6地块二期工程）部分资产 | 本次交易尚未完成，由此产生的具体损益金额及对公司经营业绩的影响尚不确定。 | 分批公开挂牌的方式出售，挂牌价格不低于评估价。 | 暂不确定    | 拟在西南联合产权交易所分批公开挂牌出售资产的评估价值为 816,778,768 元，公司已将 B 区项目 2 号 1-22 层（评估价值及挂牌价格为 507,795,609 元）公开挂牌交易。截止本报告披露日，尚在挂牌中。 | 2018 年 12 月 15 日 | 披露网址：巨潮资讯（www.cninfo.com.cn），公告名称：《关于公开挂牌出售部分房产的公告》，公告编号：2018-062。 |

### 2、出售重大股权情况

适用  不适用

## 八、主要控股参股公司分析

主要子公司及对公司净利润影响达 10%以上的参股公司情况

单位：元

| 公司名称                 | 公司类型 | 主要业务                           | 注册资本          | 总资产              | 净资产              | 营业收入          | 营业利润           | 净利润            |
|----------------------|------|--------------------------------|---------------|------------------|------------------|---------------|----------------|----------------|
| 华西期货有限责任公司           | 子公司  | 商品期货经纪；金融期货经纪；期货投资咨询           | 600,000,000   | 2,227,215,552.69 | 791,964,532.83   | 92,857,027.84 | 34,887,946.87  | 32,072,619.60  |
| 华西银峰投资有限责任公司         | 子公司  | 金融产品投资，股权投资                    | 1,000,000,000 | 1,023,499,132.00 | 1,015,908,171.07 | 33,966,229.35 | 68,560,994.95  | 55,002,143.76  |
| 华西金智投资有限责任公司         | 子公司  | 私募投资基金业务                       | 500,000,000   | 504,637,663.86   | 499,121,886.36   | 11,306,218.99 | -29,005,609.15 | -33,837,619.08 |
| 天府（四川）联合股权交易中心股份有限公司 | 参股公司 | 为非上市公司股权、债券转让提供交易场所及相关服务；为非上市公 | 100,000,000   | 67,494,343.42    | 57,447,634.10    | 2,668,792.10  | -14,433,251.39 | -10,834,432.36 |

|  |  |                                      |  |  |  |  |  |  |
|--|--|--------------------------------------|--|--|--|--|--|--|
|  |  | 司融资、并购等相关业务提供有关服务；为相关各方提供咨询、信息等中介服务。 |  |  |  |  |  |  |
|--|--|--------------------------------------|--|--|--|--|--|--|

#### 报告期内取得和处置子公司的情况

适用  不适用

#### 主要控股参股公司情况说明

报告期内，公司单个子公司的净利润或单个参股公司的投资收益对公司净利润的影响均未达10%。

## 九、公司破产重整，兼并、分立以及子公司、分公司、营业部新设和处置等重大情况

### 1、破产重整相关事项

适用  不适用

公司报告期未发生破产重整相关事项。

### 2、公司兼并购或分立情况

适用  不适用

### 3、子公司、分公司、营业部新设和处置情况

报告期内，公司新设2家分公司，分别为海口分公司、济南分公司；南京溧水安泰路证券营业部变更为江苏分公司；新设16家证券营业部，分别为郑州经三路证券营业部、珠海情侣中路证券营业部、佛山南海大道证券营业部、金华婺州街证券营业部、重庆江津塔坪路证券营业部、北京马家堡东路证券营业部、成都天府新区正东中街证券营业部、成都聚龙路证券营业部、成都龙泉驿区北京路证券营业部、北京望京东路证券营业部、沈阳友好街证券营业部、呼和浩特乌兰察布西街证券营业部、烟台迎春大街证券营业部、石家庄裕华西路证券营业部、贵阳新华路证券营业部、常州太湖东路证券营业部。报告期内，公司同城搬迁4家证券营业部，分别为南京雨花东路证券营业部、南京溧水安泰路证券营业部、广安兴安中街证券营业部、什邡东顺城街证券营业部，其中，南京溧水安泰路证券营业部搬迁后，同步变更为江苏分公司。具体情况详见第二节“七、公司组织机构情况”。

报告期内，公司子公司华西期货在成都新设1家分公司：自贸区分公司。

公司通过分公司、营业部的新设及搬迁，进一步扩大了品牌覆盖区域、提升了品牌影响力、优化了分支机构布局，为公司业务发展开拓了更广阔的市场空间。

### 4、公司控制的结构化主体情况

公司合并的结构化主体包括本公司同时作为管理人及投资者的集合资产管理计划。本公司通过综合评估本公司因持有的份额而享有的回报以及作为资产管理计划管理人的管理人报酬将使本公司面临可变回报的影响是否重大，并据此判断本公司是否为资产管理计划的主要责任人。报告期内，公司新增3个结构化主体纳入合并报表范围。详见第十一节“六、合并范围的变更”。

报告期末，合并结构化主体的总资产及净资产分别为人民币1,837,668,011.83元及1,625,397,544.57元。本公司持在上述合并结构化主体中的权益体现在资产负债表中以公允价值计量且其变动计入当期损益的金融资产、可供出售金融资产和买入返售金融资产的金额分别为人民币1,547,783,477.30元、37,000,070.00元和87,513,655.70元。

## 5、重大的资产处置、收购、置换、剥离情况

有关华西证券总部办公楼B区项目（D6地块二期工程）分批公开挂牌出售事项，参见本节，“七、重大资产和股权出售”。

## 6、重组其他公司情况

适用  不适用

## 7、实施新金融工具会计准则对公司的影响

### （1）按规定执行新金融工具准则

财政部于2017年修订并发布了《企业会计准则第22号——金融工具确认和计量》、《企业会计准则第23号——金融资产转移》、《企业会计准则第24号——套期会计》、《企业会计准则第37号——金融工具列报》等四项金融工具相关会计准则（以下简称“新金融工具准则”），规定自2018年1月1日起在境内外同时上市的企业，以及在境外上市并采用国际财务报告准则或企业会计准则编制财务报告的企业施行；自2019年1月1日起在其他境内上市企业施行。根据以上规定，公司自2019年1月1日起需实施新金融工具准则。

新金融工具准则修订内容主要包括：一是金融资产分类由现行“四分类”改为“三分类”（以摊余成本计量的金融资产、以公允价值计量且其变动计入其他综合收益的金融资产、以公允价值计量且其变动计入当期损益的金融资产），减少了金融资产类别，提高了分类的客观性和有关会计处理的一致性；二是金融资产减值准备计提由“已发生损失法”改为“预期损失法”，以更加及时、足额地计提金融资产减值准备，揭示和防控金融资产信用风险；三是修订套期会计相关规定，使套期会计更加如实地反映企业的风险管理活动；四是金融工具列报披露要求相应调整。

新金融工具准则实施对公司财务报表将产生较广泛影响。公司自2019年1月1日起按新金融工具准则要求进行核算、报表列报及披露，并相应调整2019年期初留存收益和其他综合收益。

### （2）按规定执行新金融企业财务报表格式

根据2018年12月26日财政部发布的《关于修订印发2018年度金融企业财务报表格式的通知》（财会〔2018〕36号），公司自2019年1月1日起按新金融企业财务报表格式进行列示披露，列报不追溯调整。

根据上述通知相关规定，公司对相关科目进行了重分类调整。重分类后，报表中应收利息和应付利息仅反映相关金融工具已到期可收取或应支付、但于资产负债表日尚未收到或尚未支付的利息。该变更对2019年期初合并财务报表、母公司财务报表产生一定影响。

## 十、公司未来发展的展望

### 1、行业格局及未来发展趋势

#### （1）同质竞争日趋激烈，细分领域竞争差异化

我国证券公司以依靠“牌照+通道”展业为主，盈利模式较为单一，不同证券公司盈利模式同质化较为明显，随着参与者增多、服务和产品供给增加，市场竞争日趋激烈，目前证券公司的竞争方式以价格竞争为主。随着监管去通道、去刚兑导向的进一步深化，以及客户多样化的投资需求进一步丰富，证券公司传统经纪业务加速向财富管理转型，资产管理业务加速向主动管理聚焦，部分证券公司尝试在细分领域提供特色金融服务，取得了一定突破。

#### （2）行业“马太效应”强化，展业模式由单一业务向综合协同演化

证券公司分类评价规则调整以及投行、资管等业务新规落地后，各种资源和相关业务进一步加速向规模较大、资产优良的优质证券公司集中，行业“马太效应”进一步强化。随着科创板注册制加速落地，差异化、结构化的机构客户需求将对证券公司客户挖掘能力、产品设计、定价能力和风险管控能力提出更高的要求，部分证券公司将扩大自身资本和专业优势，协同推动各项业务全面、综合发展，成长为大型的综合型证券公司。



### (3) 金融市场双向开放，市场结构变化催生行业变化

金融市场对外双向开放程度加速扩大，A股已入摩、入富，沪伦通开通在即，海外投资者、机构投资者占比将进一步提升，证券公司提供的产品服务将顺势调整。同时我国允许外资证券公司直接设立控股子公司后，大型外资证券公司纷纷抢滩布局，目前已有多家外资证券公司提出申请，这对本土证券公司既带来了国际金融机构全面参与中国资本市场竞争所形成的冲击，也带来了通过与国际金融机构直接合作促进业务发展、提升管理水平的机遇。

### (4) 科技赋能全面覆盖，金融科技进入产品智能化和运营精益化竞争阶段

金融科技已成为证券公司重塑业务价值链、运营模式的重要驱动力，证券公司在利用金融科技实现线上获客和提高经营信息化水平的基础上，已向定制化产品服务、智能化投资交易和精益化运营管理等领域深度布局，逐步打造智能客服、智能投顾、智能风控等全方位的生态圈，重塑核心业务价值链，助推各项业务转型升级。

## 2、公司发展战略

本公司聚焦“零售财富管理服务和“企业综合金融服务”的“双核驱动”发展战略，实现“发展战略、人力资源、资金运营、风险控制”的统一管理，致力于将本公司打造成为最具活力和特色的证券金融综合服务商。

## 3、经营计划

公司将围绕“做大做强、加快发展”的经营思路，按照“狠抓增量、重点突破、强力引才、优化机制”的工作思路，以客户为中心，弥补规模获客短板，突破综合服务瓶颈，解决协同作战难题；以人才为核心，提升人才总量和质量，优化人才发展机制；以效率为重心，优化授权管理，再造业务流程；以合规为底线，建立容错机制，提高风险容忍度。

### (1) 加强党的领导，营造良好发展环境

坚持党对国有企业的绝对领导，充分发挥党委“把方向、管大局、保落实”的作用，推动全面从严治党“两个主体责任”的有效落实，加强党风廉政建设，营造风清气正的干事创业环境，为公司各项业务的健康快速发展保驾护航。

### (2) 增强全局意识，做好战略规划与执行

站在国际视野和行业全局的高度，立足公司发展实际，解放思想，大胆思考，积极协同国际知名咨询机构，完成公司未来五年的战略发展规划，凝聚公司长远发展的共识。紧紧围绕公司战略规划，做好战略解码，形成行动指南，建立校准战略的闭环管理体系，确保战略规划落地生根。

### (3) 坚持市场化，改革创新资源配置机制

改革人才配置管理，基于资源与目标相匹配的原则，制定人才发展规划，业务部门大力引进人才，公司管人才规划、基本素质、人均效能。创新人才发展和资金、费用管理机制，探索优秀人才特殊激励政策，业务行业对标，相应薪酬行业对标，激发活力和创造力。

### (4) 提升杠杆率，加大资本性业务规模

充分发挥融资成本优势，提升资本杠杆率，加大债券投资、股权投资（二级市场、直投和另类投资）、量化投资、股票质押、融资融券五大资本和资本中介业务规模。重点强化市场趋势预判和风险评估，布局FICC业务，加快推进行生金融业务资格申请及业务布局，打造固定收益业务品牌。

### (5) 聚焦增量创收，重点突破空白业务

聚焦零售客户增量和提收，聚力机构业务优质项目承揽和创收，加大金融科技投入，重点突破机构金融和公募两大空白业务。一是重塑证券研究所，完善投研体系，创造分仓收入；二是积极申请外包服务资格，聚焦小私募客户，拓展机构金融业务；三是完成公募基金资格的申报和筹备，开展公募业务。

### (6) 着眼转型增收，加快子公司发展

尽快改变子公司相对弱小的现状，加快华西期货、华西金智、华西银峰三大子公司发展。一是期货公司转型突破业务品种，做大营收规模；二是金智公司加快新设基金，迅速提升业务规模，同时妥善解决历史遗留问题；三是银峰公司要积极引进优秀人才，做实另类投资业务。

### (7) 强化效率优先，实施业务流程再造

积极探索解决业务协同难、业务流程长、综合服务弱的薄弱环节，优化机制和流程。厘清权责边界，重新建立授权管理



体系；梳理再造业务流程，进一步优化升级OA系统和业务管理系统；建立“战略客户”服务和协同管理机制，形成综合服务方案，推进业务协同和综合服务能力提升。

#### （8）坚守底线思维，提升合规风控能力

立足提升全员合规和风险意识，从制度建设、宣传教育、考核问责多方面推进合规文化培育，重点提升一线业务人员和合规风控人员的专业技能。进一步优化各业务条线合规风控管理体系，加快信息化建设，全面推广信用风险管理系统，启动操作风险系统建设。

### 4、可能面对的风险及应对措施

结合宏观经济环境、证券行业发展趋势、监管环境及公司自身情况分析，公司经营活动面临的风险主要有：政策风险、经营风险、市场风险、信用风险、流动性风险、操作风险和合规风险等，具体如下：

#### （1）政策风险

政策风险是指由于违反有关法律、部门规章、交易所部门规则等，导致公司遭受处罚或信誉受损的风险。证券行业是受高度监管的行业，与行业有关的法律法规和监管政策可能随着证券市场的发展而调整，若公司在日常经营中不能适应政策法规的变化而违规，可能会受到监管机构罚款、暂停或取消业务资格等行政处罚。

公司采取的主要措施包括：强化对宏观政策的分析与研究；要求各部门及时了解、掌握并跟踪最新监管政策和行业动态，把握监管重点和监管动向。

#### （2）经营风险

经营风险是指由于市场的大幅波动给公司带来未来收入和利润不稳定的风险。经纪业务是公司的传统业务与主要营业收入来源，对公司盈利能力影响较大。若股市成交量下滑，佣金水平降低，公司代理买卖证券业务净收入不断下降，由此将对公司收入带来较大影响。公司制定了战略规划，积极推进经纪业务的服务转型，并不断优化公司业务结构。

#### （3）市场风险

市场风险是指由于市场风险因素，如股票价格、指数、利率水平的变动而导致公司资产组合价值发生变化，造成公司损失的风险。

本公司当前面临的主要市场风险为权益类市场风险（如受个股、股指等价格变动影响）以及固定收益类市场风险（如受利率水平，信用利差水平等变动影响）。

针对市场风险，本公司构建了以风险价值VaR、风险敏感度指标、压力测试等为核心的风险管理模型和指标体系。权益类投资风险指标包括组合市值、行业集中度、个股集中度、流动性风险指标等，固定收益类投资风险指标包含投资组合久期、DV01、个券集中度、行业集中度、发行方集中度等。本公司制定了《风险价值(VaR)模型及风险敏感性指标计算方法论》，以95%为置信区间，采用历史模拟法，计算投资组合的风险价值VaR。公司发布了《风险限额管理办法》以及《风险限额管理实施细则》，对市场风险中的各类风险指标进行了限额设定，不断完善风险限额管理中的授权分配机制，及时对各项限额的使用情况进行监控与报告，预警与处置。截至2018年12月28日，母公司自营传统股票投资市场风险VaR为325万元，自营量化股票投资市场风险VaR为177万元，自营固定收益投资市场风险VaR为398万元。

#### （4）信用风险

信用风险是指由于公司客户、债券发行人、交易对手等违约或其信用评级、履约能力降低而造成损失的风险。

本公司当前面临的信用风险主要来源于固定收益自营投资、融资融券、股票质押式回购等信用交易业务。

本公司固定收益类自营业务主要投资对象为政策性金融债、企业债、公司债、同业存单、中期票据、短期融资券等。本公司制定了《信用风险管理办法》、《风险限额管理办法》、《风险限额管理实施细则》等制度对债券投资的信用评级集中度、发行方集中度等信用风险指标制定了相应的限额管理方案，防范信用风险的过度集中。本公司对信用类固定收益证券投资注重分散投资，并密切跟踪投资标的及融资主体信用评级变化。2018年公司开展了内部信用评级体系建设，目前内部评级模型以及评级系统已正式上线，进一步提升了信用风险管理精细化水平，将逐步实现对公司多个业务条线内部评级的统一管理，为公司自营/资管债券投资、债券发行承销、资产支持证券、股票质押等业务提供统一风险判断标准。

在融资融券、约定购回、股票质押式回购信用交易业务方面，为防范此类业务客户的信用风险，本公司制定、实行了一

整套涉及整个业务流程的风险防范、监控、应对机制。公司严格控制业务的总规模，建立了以净资本为核心的业务规模监控和调整机制；本公司《风险限额管理办法》中制定了融资融券、约定购回、股票质押式回购交易业务的风险控制指标及阈值，包括业务总规模限额、单一客户集中度、单一证券及单一行业集中度等风控指标；为综合监控信用交易业务，本公司每日汇总三项信用交易业务合并后的同一客户规模、同一担保品规模、业务交叉客户信息等核心数据，并形成风险日报；本公司建立了逐日盯市制度，对交易进行实时监控、主动预警，通过客户资信审核、授信审核、客户账户监控、发送补仓或平仓通知、及时提示交易规则等措施，严格控制业务的信用风险。

#### （5）流动性风险

流动性风险是指公司无法以合理成本及时获得充足资金，以偿付到期债务、履行其他支付义务和满足正常业务开展的资金需求的风险。

公司制定了《流动性风险管理办法》、《自有资金管理办法》和《流动性风险应急预案实施细则》，对公司流动性风险管理的组织体系、职责分工、风险偏好、管理策略、应急机制、管理系统以及风险识别、计量、检测和控制的运作机制等进行了规范，不断完善资金预算体系，强化资金头寸管理，确保流动性安全。

公司将流动性覆盖率和净稳定资金率分别作为公司短期和长期的流动性风险容忍度衡量指标。每年初按照中国证券业协会的要求，在年度流动性压力测试中，以自设或规定压力情景下的净稳定资金率和流动性覆盖率为基础对公司进行流动性压力测试，考察公司在未来一年内和一个月内抵御流动性风险的能力。根据业务具体需要，本公司不定期开展债券承销、股票承销、融资类业务规模等专项流动性压力测试。公司流动性检测工具主要包括合同期限错配评估、流动性风险容忍度指标和风险限额指标监测、优质流动性资产动态管理、与市场有关的监测工具、对日常现金流量的监测及抵（质）押品监测等。2018年12月28日，母公司流动性覆盖率为327.65%，净稳定资金比率为182.15%。

#### （6）操作风险

操作风险是指因内部人为操作失误、内部流程不完善、信息系统故障或不完善、交易故障等原因而导致的风险。

公司持续完善风险管理和内部控制架构；经纪业务、自营业务、资产管理业务、投资银行业务以及创新业务之间的信息隔离墙制度，防止出现内幕交易、利益冲突、利益输送等违规行为。公司进一步规范业务操作规程；建立技术防范体系，完善实时监控系统，对业务进行实时监控和风险预警，对员工从业行为的规范性进行监测；通过合规检查和稽核审计，及时发现操作风险；提高合规及风险管理绩效考核的力度；加大对员工的合规管理及风险管理培训，宣传和营造全员合规、主动合规的合规文化，努力提高员工合规意识和风险管理能力，构建依法合规经营的企业文化。

公司根据中国证监会《证券公司内部控制指引》等规定，制定了《操作风险管理办法（试行）》，建设操作风险损失数据库，组织公司内部开展操作风险全面梳理，通过对各项业务和工作进行全过程梳理，分别从发生频率和潜在损失两个维度评估关键风险点，并对针对各项关键风险点的控制措施进行描述和评估。2018年末公司已批准聘请咨询公司，系统化建设操作风险管理体系，包括公司操作风险管理框架、制度、RCSA\KRI\LDC三大工具、检查、报告以及考核体系等。

#### （7）合规风险

合规风险是指因证券公司或其工作人员的经营管理或执业行为违反法律法规和准则而使证券公司被依法追究法律责任、采取监管措施、给予纪律处分、出现财产损失或商业信誉损失的风险。

公司持续不断地提升全员合规展业意识、完善合规管理体制机制、加强合规审核监测、督促整改发现的问题、积极推动风险事项的化解工作，促进了各项业务的合规运作和健康发展。

公司制定了《关于提升合规管理有效性的方案》，按照合规前置与合规服务于业务的思路提出了具体的提升措施，调整和进一步完善各业务条线合规管理体制，优化合规法务部组织架构，提升合规管理人员能力素质，健全合规前置机制，确保公司合规管理体系既符合监管要求，又能促进公司发展。公司持续加强制度体系建设，根据监管规则的调整，对固定收益业务、股票质押式回购业务、投资银行类业务等管理制度进行了全面修订，为合规开展业务奠定制度基础。根据要求，公司对各部门、分支机构拟发布实施的重要制度流程、新业务和新产品方案、重大决策材料、上报监管部门的重要专项材料等进行严格的合规审查。公司积极开展业务自查和合规检查，及时发现业务开展和合规管理中存在的问题，不断整改完善。公司持续推动合规风险事件的处置，做好风险事件的跟踪，并及时向监管机构报告。公司严肃合规问责，对未能按照“勤勉尽责”要求履行职责给公司造成监管处罚、经济损失、声誉风险和潜在风险隐患的事件或行为，进行严格的责任追究。

## 十一、动态风险控制指标监控和补足机制建立情况

### 1、动态风险控制指标监控和补足机制建立情况

根据《证券法》、《证券公司风险控制指标管理办法》、《证券公司全面风险管理规范》、《证券公司流动性风险管理指引》等有关法律、法规、准则，本公司制定了《风险管理制度》、《风险控制指标管理办法》、《风险限额管理办法》、《流动性风险管理办法》、《压力测试管理办法》等制度，建立了符合监管要求的风险控制指标动态监控体系。本公司制度明确了风险控制指标监控、敏感性分析及压力测试等工作要求，并要求将相关工作嵌入合同审查、风险事项报告等流程，确保开展重大业务时，对风险控制指标的敏感性分析与压力测试切实到位，以有效指导业务决策。

公司建立了以净资本为核心的风险控制指标体系，按照监管规定编制净资本计算表、风险资本准备计算表、风险控制指标等监管报表。公司风险控制指标的动态风险管理流程包括风险识别、评估、监测、控制与报告，并根据自身资产负债状况和业务发展情况，建立了动态的风险控制指标监控和资本补足机制，确保净资本等各项风险控制指标符合规定标准。

公司建立了风险控制指标动态监控技术系统，指定专人对净资本等风险控制指标进行日常监控与报告。本公司在开展证券承销、股利分配、调整融资类业务规模、设立子公司或增资子公司等重大业务或经营行为时，按规定进行风险控制指标的敏感性分析或压力测试，在测算分析基础上提出业务规模或经营管理行为的调整建议，确保本公司的各项风险控制指标符合监管要求。目前，本公司风险控制指标动态监控机制运行平稳、有效。

### 2、报告期内风险控制指标触及预警标准、不符合规定标准的情况及采取的整改措施、整改效果

2018年各月末，公司以净资本和流动性为核心的主要风控指标均未发生预警或突破监管标准的情况。在部分月间，“持有一种非权益类证券的规模与其总规模的比例”曾发生预警，均已及时恢复至正常水平。

## 十二、风险管理情况

### 1、全面风险管理落实情况

公司已实现对全部业务条线、全体分支机构、全体子公司的风险管理全覆盖，报告期内，公司继续从组织架构、制度体系、信息系统、指标体系、员工队伍、风险处置等六个方面推动全面风险管理体系建设。总体来看，公司2018年度各项业务拓展符合公司确定的稳健风险偏好，风险管理各项工作有效开展，全年未发生重大风险事项。

(1) 风险管理组织架构方面。公司风险管理的组织体系由董事会，经理层，各职能部门，各业务部门、分支机构及子公司四个层级构成。公司董事会承担全面风险管理的最终责任，审议风险管理制度、风险偏好、风险容忍度，审议公司定期风险评估报告，任免首席风险官等。公司已建立了涵盖一线业务部门、专职合规和风险管理部以及稽核审计部门的三道风险管理“防线”。第一道“防线”为业务部门，也是风险管理的第一责任人，直接进行业务操作，面向客户提供产品和服务，通过健全的组织架构，有效的决策机制并严格执行业务方案，从源头降低风险事件发生的概率；第二道“防线”由风险管理部、合规法务部等部门构成，通过健全有效的组织架构，对业务部门起到监控和制衡的作用；第三道“防线”为内外部稽核部门，通过稽核审计对公司运行情况进行评估，发现问题并提出改进建议，不断优化公司内控管理。

(2) 风险管理制度体系方面。公司成立以来严格按照相关法律、法规、规章要求，制订了一系列风险管理规章制度，建立了全面、系统的风险控制政策与程序，严格遵循规范化、计量化、系统化的原则，以实现风险的可测、可控、可承受。针对不同资产建立了审批、授权和责任承担制度，先后出台了涵盖经营管理各个方面的规章制度。公司总体整体层级制度包括《风险管理制度》、《风险管理委员会议事规则》、《风险限额管理办法》、《压力测试管理办法》等；按风险种类进行管理的制度包括《流动性风险管理办法》、《流动性风险应急预案实施细则》、《信用风险管理办法》、《市场风险管理办法》等；以及按业务类型进行管理的制度包括《证券自营业务风险监控管理办法》、《资产管理业务风险监控管理办法》、《股票质押式回购交易风险管理办法》等。2018年度，公司按照新的监管要求，结合自身情况修订了《证券自营业务风险监控管理办法》、《资产管理业务风险监控实施细则》、《股票质押式回购业务风险管理实施细则》等相关风险管理制度。

(3) 风险管理信息系统方面。公司制定了《风险管理信息系统及数据管理建设三年规划（2017年-2019年）》，分阶段开展各项风险管理信息系统优化建设工作，包括风险数据集市、自动化风险报表系统、市场风险管理系统、同一客户风险管



理系统、信用风险内评系统、流动性风险管理系统、操作风险管理系统等，以实现对各风险类型，各业务条线，各个部门、分支机构及子公司的全覆盖。2018年，公司启动了全面风险管理信息系统二期建设，主要包括信用风险内部评级系统建设。

(4) 风险管理指标体系方面。公司风险管理部运用包括风险价值 (VaR)、信用敞口、敏感性分析、压力测试等方法或模型来计量、监控和评估公司的流动性风险、信用风险、市场风险、操作风险等可量化的风险种类。业务部门应针对各类业务的主要风险点和风险性质，制定明确风险管理流程和控制措施。

(5) 风险管理员工队伍方面。公司设立了首席风险官，单独设立风险管理部并向首席风险官负责。公司目前拥有一支经验丰富、专业水平过硬的风险管理队伍，为满足公司未来业务发展及风险管理能力不断提升的要求，公司将根据市场化原则，继续吸引并稳定专业的风险管理人才。

(6) 风险处置方面。风险管理部门对各业务条线实施经营计划、方案的情况进行实时监控，及时查询、核实、记录、汇总、分析和处理。在实时监控中对于可能引发重大风险的问题，立即进行现场核查、处理，并向公司总裁和首席风险官报告。公司对各业务和风险种类设定风险限额指标。对监控中出现超过预警阈值或达到预警条件的风险情况，风险管理部门根据风险限额管理方案，按照不同风险级别向有关业务部门进行预警提示，并要求有关业务部门及时说明情况、问题成因以及具体解决措施和期限。

## 2、合规管理情况

2018年，公司坚持“合规融于业务，业务始终合规”的合规理念，有效贯彻执行各项监管政策，持续不断地提升全员合规展业意识，完善合规管理体制机制，积极推动风险事项的化解工作，对全员、全业务、全过程进行合规管理，有力促进了各项业务的合规运作和健康发展，公司被证券监管部门评价为A类A级。

公司持续加强制度体系建设，根据监管规则的调整，对固定收益业务、股票质押式回购业务、投资银行类业务、资管业务等管理制度进行了全面修订，为合规开展业务奠定制度基础。根据要求，公司对各部门、分支机构拟发布实施的重要制度流程、新业务和新产品方案、重大决策材料、上报监管部门的重要专项材料等进行严格的合规审查。报告期内，公司积极开展业务自查和合规检查，及时发现业务开展和合规管理中存在的问题，不断整改完善；公司持续推动合规风险事件的处置，做好风险事件的跟踪，并及时向监管机构报告；公司严肃合规问责，对未能按照“勤勉尽责”要求履行职责给公司造成监管处罚、经济损失、声誉风险和潜在风险隐患的事件或行为，进行严格的责任追究；公司持续加强隔离墙管理，通过从业人员监控系统监测员工违规从事股票交易行为，针对内幕信息和未公开信息实施OA邮件监测，对敏感信息知悉人开展即时通讯信息监测，有效防范公司员工泄露信息，或者利用内幕信息和未公开信息买卖证券、建议他人买卖证券；公司制定了《利益冲突管理办法》，及时识别并妥善处理公司与客户之间、不同客户之间、公司不同业务之间的利益冲突，切实维护客户利益，公平对待客户。

## 3、信息技术投入情况

2018 年度，公司信息系统建设共计投入 9,676.75 万元，其中，(1) 资本性支出 2,964.28 万元，包括系统及软件采购、硬件电子设备采购；(2) IT 费用 4,015.89 万元，包括 IT 日常运维费、线路租费及机房租赁或折旧等费用；(3) IT 人员薪酬，信息技术部人员、风险管理部 IT 人员及合规管理部 IT 人员共计 97 人，2018 年支付以上人员薪酬 2,696.58 万元。

# 十三、接待调研、沟通、采访等活动

## 1、报告期内接待调研、沟通、采访等活动登记表

| 接待时间             | 接待方式           | 接待对象类型 | 调研的基本情况索引  |
|------------------|----------------|--------|--|
| 2018 年 04 月 24 日 | 2017 年度业绩网上说明会 | 其他     | 详见巨潮资讯网<br><a href="http://www.cninfo.com.cn/">http://www.cninfo.com.cn/</a> 《2018 年 4 月 24 日投资者关系活动记录表》 |
| 2018 年 09 月 06 日 | 实地调研           | 机构     | 详见巨潮资讯网<br><a href="http://www.cninfo.com.cn/">http://www.cninfo.com.cn/</a> 《2018 年 9                   |

|  |  |  |                  |
|--|--|--|------------------|
|  |  |  | 月 6 日投资者关系活动记录表》 |
|--|--|--|------------------|

注：报告期内，公司通过电话、邮件等形式及时解答投资者、媒体问题，通过互动易回答投资者问题 51 个。

## 第五节 重要事项

### 一、公司普通股利润分配及资本公积金转增股本情况

公司的利润分配政策如下：

#### 1、利润分配的原则

公司实行连续、稳定的利润分配政策，公司的利润分配应重视对投资者的合理的、稳定的投资回报并兼顾公司的长远和可持续发展。

#### 2、决策机制与程序

公司的利润分配政策和具体股利分配方案由董事会制定及审议通过后报由股东大会批准。

董事会在制定利润分配政策和具体股利分配方案时应充分听取独立董事和监事会的意见，并应当通过多种渠道与股东（特别是中小股东）进行沟通和交流（包括但不限于电话、传真、邮箱、实地接待、邀请中小股东参会等方式），充分听取中小股东的意见。

#### 3、利润分配的形式

公司采用现金、股票、现金与股票相结合或者法律、法规允许的其他方式分配股利，并优先采用现金方式分配。

#### 4、利润分配的时间间隔

原则上公司应按年将可供分配的利润进行分配，公司也可以进行中期现金分红。

#### 5、公司现金分红的具体条件和比例

（1）公司当年实现的可供分配利润为正、净资本等指标符合监管要求及公司正常经营和长期发展的前提下，公司应优先采用现金分红方式进行利润分配。除公司有重大资金支出安排或股东大会批准的其他特殊情况外，公司每年以现金方式分配的利润不少于当年实现的可供分配利润的20%。

（2）在公司无重大资金支出安排进行利润分配时，现金分红在当次利润分配中所占比例最低应达到40%。

（3）在公司有重大资金支出安排进行利润分配时，现金分红在当次利润分配中所占比例最低应达到20%。

重大资金支出是指公司未来十二个月内拟对外投资、收购资产或购买设备累计支出达到或超过公司最近一期经审计净资产的5%的情形。

#### 6、公司发放股票股利的具体条件

公司在经营情况良好，并且董事会认为公司股票价格与公司股本规模不匹配、发放股票股利有利于公司全体股东整体利益时，可以在满足上述现金分红的条件下，提出股票股利分配预案，独立董事应当对董事会提出的股票股利分配预案发表独立意见。

#### 7、具体利润分配方案的制定

公司的具体利润分配方案由董事会制定及审议通过后报由股东大会批准。董事会在制定利润分配政策、股利分配方案时应充分听取独立董事和监事会的意见，并应当通过多种渠道与股东（特别是中小股东）进行沟通和交流（包括但不限于电话、传真、邮箱、实地接待、邀请中小股东参会等方式），充分听取中小股东的意见。

独立董事应当对具体利润分配方案发表独立意见。独立董事可以征集中小股东的意见，提出分红提案，并直接提交董事会审议。

公司在特殊情况下无法按照上述现金分红政策或最低现金分红比例确定当年利润分配方案的，董事会应就不进行现金分红的具体原因、公司留存收益的确切用途及预计投资收益等事项进行专项说明并在年度报告中披露具体原因以及独立董事的明确意见。公司当年利润分配方案应当经股东大会特别决议通过，并提供网络投票方式。

#### 8、利润分配政策的变更

公司根据外部经营环境或者生产经营情况、投资规划和长期发展的需要确需调整利润分配政策的，调整后的利润分配政策不得违反中国证监会和证券交易所的有关规定。

公司调整利润分配政策应由董事会做出专题论述，详细论证调整理由，形成书面论证报告并经董事会审议、独立董事发

表独立意见后提交股东大会以特别决议通过，并提供网络投票方式。监事会应当对利润分配政策的变更进行审议，并按照《监事会议事规则》形成决议。

| 现金分红政策的专项说明                         |                    |
|-------------------------------------|--------------------|
| 是否符合公司章程的规定或股东大会决议的要求：              | 是                  |
| 分红标准和比例是否明确和清晰：                     | 是                  |
| 相关的决策程序和机制是否完备：                     | 是                  |
| 独立董事是否履职尽责并发挥了应有的作用：                | 是                  |
| 中小股东是否有充分表达意见和诉求的机会，其合法权益是否得到了充分保护： | 是                  |
| 现金分红政策进行调整或变更的，条件及程序是否合规、透明：        | 报告期内，现金分红政策未调整或变更。 |

### 公司近 3 年（包括本报告期）的普通股股利分配方案（预案）、资本公积金转增股本方案（预案）情况

#### 1、2016年度

2017年6月27日，公司2016年度股东大会审议通过了《关于公司2016年度利润分配的预案》，同意公司2016年度暂不进行利润分配。尚未分配的利润转入以后年度可供分配利润。

#### 2、2017年度

2017年度，公司共计派发现金红利204,750,000.00元，其中：

##### （1）2017年中期利润分配方案

2017年8月25日，公司2017年第二次临时股东大会审议通过了《关于公司2017年中期利润分配的议案》，同意公司向股东进行2017年度中期利润分配，并以2017年6月30日总股本2,100,000,000股为基数，向全体股东每10股派发现金红利0.50元（含税），不进行送股或公积金转增股本，共派送现金红利105,000,000.00元。

##### （2）2017年度利润分配方案

2018年6月29日，公司2017年年度股东大会审议通过了《关于公司2017年度利润分配的预案》，以公司分红派息股权登记日股份数2,625,000,000股为基数，向全体股东每10股派送现金红利0.38元（含税），不送红股、不以资本公积金转增股本，共派送现金红利99,750,000.00元，剩余未分配利润转入下一年度。

#### 3、2018年度

2019年4月24日，公司第二届董事会2019年第二次会议审议通过了《关于公司2018年度利润分配预案的议案》，按分红前公司总股本2,625,000,000股计算，拟向全体股东每10股派发现金红利0.76元（含税），不送红股、不以资本公积金转增股本，拟共派送现金红利199,500,000元，尚未分配的利润转入以后年度可供分配利润。该预案尚需提交2018年年度股东大会进行审议。

### 公司近三年（包括本报告期）普通股现金分红情况表

单位：元

| 分红年度 | 现金分红金额（含税） | 分红年度合并报表中归属于上市公司普通股股东的净利润 | 现金分红金额占合并报表中归属于上市公司普通股股东的净利润的比率 | 以其他方式（如回购股份）现金分红的金额 | 以其他方式现金分红金额占合并报表中归属于上市公司普通股股东的净利润的比例 | 现金分红总额（含其他方式） | 现金分红总额（含其他方式）占合并报表中归属于上市公司普通股股东的净利润的比率 |
|------|------------|---------------------------|---------------------------------|---------------------|--------------------------------------|---------------|--|
|      |            |                           |                                 |                     |                                      |               |  |



|        |                |                  |        |      |       |                |        |
|--------|----------------|------------------|--------|------|-------|----------------|--------|
| 2018 年 | 199,500,000.00 | 845,132,348.07   | 23.61% | 0.00 | 0.00% | 199,500,000.00 | 23.61% |
| 2017 年 | 204,750,000.00 | 1,019,124,805.62 | 20.09% | 0.00 | 0.00% | 204,750,000.00 | 20.09% |
| 2016 年 | 0.00           | 1,666,499,975.29 | 0.00%  | 0.00 | 0.00% | 0.00           | 0.00%  |

公司报告期内盈利且母公司可供普通股股东分配利润为正但未提出普通股现金红利分配预案

适用  不适用

## 二、本报告期利润分配及资本公积金转增股本预案

|  |               |
|--|---------------|
| 每 10 股送红股数 (股)   | 0             |
| 每 10 股派息数 (元) (含税)   | 0.76          |
| 每 10 股转增数 (股)  | 0             |
| 分配预案的股本基数 (股)  | 2,625,000,000 |
| 现金分红金额 (元) (含税)  | 199,500,000   |
| 以其他方式 (如回购股份) 现金分红金额 (元)   | 0             |
| 现金分红总额 (含其他方式) (元)   | 199,500,000   |
| 当年实现的可供分配利润 (元)  | 453,869,579   |
| 现金分红总额 (含其他方式) 占利润分配总额的比例  | 100%          |
| 本次现金分红情况   |               |
| 按分红前公司总股本 2,625,000,000 股计算, 拟向全体股东每 10 股派送现金红利 0.76 元 (含税), 共分配现金股利 199,500,000 元, 尚未分配的利润转入以后年度可供分配利润。   |               |
| 利润分配或资本公积金转增预案的详细情况说明  |               |
| 经四川华信(集团)会计师事务所(特殊普通合伙)审计, 公司 2018 年度合并报表中归属于母公司所有者的净利润为 845,132,348.07 元, 母公司实现净利润 781,579,143.29 元。根据国家现行财务制度规定、中国证监会监管规定及公司董事会决议, 母公司净利润中提取 10% 计入法定盈余公积金, 提取 10% 计入一般风险准备金, 提取 10% 计入交易风险准备金, 扣除当年产生的账面浮动盈利对净利润的影响后, 公司 2018 年当年取得的可供分配的利润为 453,869,579 元。2018 年度拟按可供分配利润的 43.96% 即 199,500,000 元进行利润分配, 按分红前公司总股本 2,625,000,000 股计算, 每 10 股派发现金红利 0.76 元 (含税), 不送红股、不以资本公积金转增股本。公司 2018 年度利润分配预案尚需获得公司股东大会批准。 |               |

## 三、承诺事项履行情况

### 1、公司实际控制人、股东、关联方、收购人以及公司等承诺相关方在报告期内履行完毕及截至报告期末尚未履行完毕的承诺事项

| 承诺事由            | 承诺方          | 承诺类型   | 承诺内容                             | 承诺时间             | 承诺期限       | 履行情况          |
|-----------------|--------------|--------|----------------------------------|------------------|------------|---------------|
| 首次公开发行或再融资时所作承诺 | 泸州老窖集团有限责任公司 | 股份限售承诺 | 在持股期限内, 不转让或者委托他人持有或管理其持有的本公司股份。 | 2018 年 01 月 22 日 | 2021-08-05 | 正在严格履行中 (注 1) |
|                 | 泸州老窖股份       | 股份限售承诺 | 在持股期限内, 不转让或者委托他人持               | 2017 年 05        | 2021-08-05 | 正在严格履         |

| 承诺事由 | 承诺方                         | 承诺类型              | 承诺内容   | 承诺时间             | 承诺期限       | 履行情况                   |
|------|-----------------------------|-------------------|--|------------------|------------|------------------------|
|      | 有限公司                        | 诺                 | 有或管理其持有的本公司股份。   | 月 26 日           |            | 行中（注 1）                |
|      | 中铁信托有限责任公司                  | 股份限售承诺            | 在持股期限内，不转让或者委托他人持有或管理其持有的本公司股份。  | 2017 年 05 月 26 日 | 2021-02-05 | 正在严格履行中                |
|      | 其他首发前 33 名股东                | 股份限售承诺            | 在持股期限内，不转让或者委托他人持有或管理其持有的本公司股份。  | 2017 年 05 月 26 日 | 2019-02-11 | 截止本报告披露日，已按承诺履行完毕（注 2） |
|      | 泸州老窖集团有限责任公司；<br>泸州老窖股份有限公司 | 发行前持股 5% 以上股东减持意向 | 老窖集团和泸州老窖分别承诺：“截至本承诺函签署日，本公司没有和其他任何人签署关于转让、减持本公司所持有的发行人股票的公司、协议或达成类似的安排。本公司所持发行人股票在锁定期满后两年内减持的，其减持价格不低于发行价（指发行人首次公开发行股票的发价价格，如果因派发现金红利、送股、转增股本、增发新股等原因进行除权、除息的，则按照证券交易所的有关规定作除权除息处理），两年内通过集中竞价、大宗交易、协议转让等方式减持的股票数量不超过发行人发行后总股本的 3%。本公司将在减持前 4 个交易日通知发行人，并由发行人在减持前 3 个交易日予以公告。如本公司违反前述承诺进行减持的，将公开说明未履行原因并道歉。发行人有权收回因违反承诺减持股份而获得的收益，若本公司未将收益交给发行人，则发行人有权扣留本公司的分红收益。” | 2018 年 01 月 22 日 | 2023-08-04 | 正在严格履行中                |
|      | 华能资本服务有限公司                  | 发行前持股 5% 以上股东减持意向 | 华能资本服务有限公司承诺：“截至本承诺函签署日，本公司没有和其他任何人签署关于转让、减持本公司所持有的发行人股票的公司、协议或达成类似的安排。本公司所持发行人股票在锁定期满后两年内减持的，减持价格遵守国资管理部门、中国证监会、证券交易所有关规定，两年内通过集中竞价、大宗交易、协议转让等方式减持的股票数量不超过发行人发行后总股本的 10%。本公司将在减持前 4 个交易日通知发行人，并由发行人在减持前 3 个交易日予以公告。如本公司违反前述承诺进行减持的，将公开说明未履行原因并道歉。发行人有   | 2018 年 01 月 22 日 | 2021-02-11 | 正在严格履行中                |

| 承诺事由 | 承诺方                           | 承诺类型            | 承诺内容   | 承诺时间        | 承诺期限       | 履行情况    |
|------|-------------------------------|-----------------|--|-------------|------------|---------|
|      |                               |                 | 权收回因违反承诺减持股份而获得的收益，若本公司未将收益交给发行人，则发行人有权扣留本公司的分红收益。”  |             |            |         |
|      | 都江堰蜀电投资有限责任公司;四川剑南春(集团)有限责任公司 | 发行前持股5%以上股东减持意向 | 都江堰蜀电投资有限责任公司和四川剑南春(集团)有限责任公司分别承诺：“截至本承诺函签署日，本公司没有和其他任何人签署关于转让、减持本公司所持有的发行人股票的合同、协议或达成类似的安排。本公司所持发行人股票在锁定期满后两年内减持的，减持价格遵守中国证监会、证券交易所有关规定，两年内通过集中竞价、大宗交易、协议转让等方式减持的股票数量不超过发行人发行后总股本的5%。本公司将在减持前4个交易日通知发行人，并由发行人在减持前3个交易日予以公告。如本公司违反前述承诺进行减持的，将公开说明未履行原因并道歉。发行人有权收回因违反承诺减持股份而获得的收益，若本公司未将收益交给发行人，则发行人有权扣留本公司的分红收益。”  | 2018年01月22日 | 2021-02-11 | 正在严格履行中 |
|      | 泸州老窖集团有限责任公司                  | 避免同业竞争的承诺       | 为避免与本公司之间的同业竞争，老窖集团已出具了《关于避免同业竞争的承诺函》，作出如下承诺：“1、本公司及本公司直接或间接控制的企业（包括但不限于独资经营、合资经营、合作经营以及直接或间接拥有权益的其他公司或企业）不存在以任何形式从事或参与发行人开展的业务，即证券经纪；证券投资咨询；与证券交易、证券投资活动有关的财务顾问；证券承销与保荐；证券自营；融资融券；证券资产管理；证券投资基金代销；为期货公司提供中间介绍业务等构成或可能构成直接或间接竞争关系的业务或活动。2、在本公司间接持有华西证券股份并对华西证券具有控制权或具有重大影响期间，本公司及本公司直接或间接控制的企业将不会单独或与他人，以任何形式（包括但不限于投资、并购、联营、合资、合作、合伙、承包或租赁经营、购买上市公司股票或参股）直接或间接从事或参与或协助从 | 2017年11月27日 | 长期承诺       | 正在严格履行中 |

| 承诺事由 | 承诺方                           | 承诺类型      | 承诺内容  | 承诺时间        | 承诺期限 | 履行情况    |
|------|-------------------------------|-----------|---|-------------|------|---------|
|      |                               |           | 事或参与任何与前述发行人开展的业务构成竞争或可能构成竞争的业务或活动。3、本公司及本公司直接或间接控制的企业将不会以任何形式支持发行人以外的任何第三方从事与发行人开展的业务构成竞争或可能构成竞争的业务及以其他方式参与（不论直接或间接）任何与发行人开展业务构成竞争或可能构成竞争的业务或活动。4、本公司目前及将来不会利用在发行人的控制地位，损害发行人及其他发行股东的利益。本公司保证上述承诺的真实性，并同意赔偿发行人由于本公司或本公司直接或间接控制的企业违反本承诺而遭受的一切损失、损害和支出。如本公司因违反本承诺的内容而从中受益，本公司统一将所得收益返还发行人。               |             |      |         |
|      | 泸州老窖集团有限责任公司；<br>四川金舵投资有限责任公司 | 避免同业竞争的承诺 | 鉴于本公司的控股股东老窖集团下属全资子公司四川金舵投资有限责任公司（以下简称“金舵投资”）的业务涉及股权投资。为避免金舵投资与本公司构成同业竞争，老窖集团、金舵投资已出具《关于避免同业竞争的补充承诺函》，作出如下承诺：“1、自本承诺签署之日起，金舵投资除配合老窖集团业务发展进行的以经营为目的股权投资之外，不再新增其他股权投资业务，包括但不限于以自有资金进行直接股权投资、通过其作为普通合伙人（GP）/有限合伙人（LP）参与的基金进行股权投资；2、老窖集团作为金舵投资的控股股东，将督促金舵投资履行前述承诺。对于因金舵投资未履行承诺而给华西证券带来的经济损失，老窖集团将承担相关赔偿责任。” | 2017年11月27日 | 长期承诺 | 正在严格履行中 |
|      | 泸州老窖集团有限责任公司                  | 规范关联交易    | 老窖集团已出具《关于减少和规范关联交易的承诺函》，不可撤销地承诺及保证：1.本公司将尽力减少老窖集团以及所实际控制企业与华西证券及其控制企业之间的关联交易。2.本公司以及所实际控制企业与华西证券及其控制企业之间的任何业务往来或交易均将按照有关法律、法规、规章、规范性文件和华西  | 2015年02月16日 | 长期承诺 | 正在严格履行中 |

| 承诺事由 | 承诺方 | 承诺类型    | 承诺内容  | 承诺时间             | 承诺期限 | 履行情况    |
|------|-----|---------|---|------------------|------|---------|
|      |     |         | 证券《公司章程》以及关联交易制度等公司管理制度的规定履行批准程序；关联交易价格严格按照市场公允价格确定；保证按照中国证监会、深圳证券交易所等有关规定履行信息披露义务；保证不利用关联交易非法转移华西证券的资金、利润，不利用关联交易损害华西证券及其他股东的利益。3.老窖集团保证承诺在华西证券股东大会对涉及老窖集团及老窖集团所控制企业的有关关联交易事项进行表决时，履行回避表决的义务。4.老窖集团保证将依照华西证券《公司章程》规定参加股东大会，平等地行使股东权利并承担股东义务，不利用控股股东地位谋取不正当利益，不损害华西证券及其他股东的合法利益。5.如果老窖集团或所控制企业违反本承诺函，给华西证券或所控制企业造成损失的，老窖集团同意给予华西证券或所控制企业赔偿。”  |                  |      |         |
|      | 本公司 | 招股说明书内容 | 本公司承诺如果本招股说明书存在虚假记载、误导性陈述或者重大遗漏，对判断发行人是否符合法律规定的发行条件构成重大、实质影响的，本公司将依法回购首次公开发行的全部 A 股。证券监管部门或司法机关生效的司法判决文件认定本招股说明书存在前述违法违规情形之日起的 10 个交易日内，本公司应就 A 股回购计划进行公告，包括回购股份数量、价格区间（不低于首次公开发行 A 股的价格。自本公司首次公开发行的 A 股上市之日至本公司发布回购计划之日，本公司如有派息、送股、资本公积金转增股本、配股等除权除息事项，回购底价下限将相应进行调整）、完成时间等信息。A 股回购计划应经公司股东大会批准，并按照届时适用的法律法规和规范性文件的规定完成 A 股回购计划。本招股说明书若有虚假记载、误导性陈述或者重大遗漏，致使 A 股投资者在 A 股证券交易中遭受损失的，本公司将依法赔偿 A 股投资者损失。 | 2018 年 01 月 22 日 | 长期承诺 | 正在严格履行中 |

| 承诺事由 | 承诺方             | 承诺类型    | 承诺内容  | 承诺时间             | 承诺期限 | 履行情况    |
|------|-----------------|---------|---|------------------|------|---------|
|      | 泸州老窖集团有限责任公司    | 招股说明书内容 | 本公司控股股东老窖集团承诺如果本招股说明书存在虚假记载、误导性陈述或者重大遗漏，对判断是否符合法律规定的发行条件构成重大、实质影响的，老窖集团将督促华西证券依法回购华西证券本次发行的全部 A 股，且老窖集团将购回已转让的 A 股股份。本招股说明书有虚假记载、误导性陈述或者重大遗漏，致使投资者在证券交易中遭受损失的，老窖集团将依法赔偿投资者损失。   | 2018 年 01 月 22 日 | 长期承诺 | 正在严格履行中 |
|      | 泸州市国有资产监督管理委员会  | 招股说明书内容 | 本公司实际控制人泸州市国资委承诺如果本招股说明书存在虚假记载、误导性陈述或者重大遗漏，致使投资者在证券交易中遭受损失的，泸州市国资委将依法赔偿投资者损失。   | 2018 年 01 月 22 日 | 长期承诺 | 正在严格履行中 |
|      | 本公司董事、监事、高级管理人员 | 招股说明书内容 | 本公司董事、监事和高级管理人员均承诺如果本招股说明书存在虚假记载、误导性陈述或者重大遗漏，致使投资者在证券交易中遭受损失的，其个人将依法赔偿投资者损失。  | 2018 年 01 月 22 日 | 长期承诺 | 正在严格履行中 |
|      | 中信证券股份有限公司      | 招股说明书内容 | 本次发行保荐机构（主承销商）中信证券股份有限公司承诺：“本公司已对华西证券股份有限公司招股说明书及其摘要进行了核查，确认不存在虚假记载、误导性陈述或重大遗漏，并对其真实性、准确性和完整性承担相应的法律责任。本公司为华西证券股份有限公司首次公开发行股票制作、出具的文件不存在虚假记载、误导性陈述或者重大遗漏的情形；若因本公司为发行人首次公开发行股票制作、出具的文件有虚假记载、误导性陈述或者重大遗漏，给投资者造成损失的，将先行赔偿投资者损失”。 | 2018 年 01 月 22 日 | 长期承诺 | 正在严格履行中 |
|      | 北京市中伦律师事务所      | 招股说明书内容 | 发行人律师北京市中伦律师事务所承诺：本所为发行人本次发行上市制作、出具的上述法律文件不存在虚假记载、误导性陈述或者重大遗漏。如因本所过错致使上述法律文件存在虚假记载、误导性陈述或者重大遗漏，并因此给投资者造成直接损失的，本所将依法与发行人承担连带赔偿责任。作为中国境内专业法律服务机构及执业律师，本所及本  | 2018 年 01 月 22 日 | 长期承诺 | 正在严格履行中 |



| 承诺事由 | 承诺方                           | 承诺类型       | 承诺内容  | 承诺时间             | 承诺期限 | 履行情况    |
|------|-------------------------------|------------|---|------------------|------|---------|
|      |                               |            | 所律师与发行人的关系受《中华人民共和国律师法》的规定及本所与发行人签署的律师聘用协议所约束。本承诺函所述本所承担连带赔偿责任的证据审查、过错认定、因果关系及相关程序等均适用本承诺函出具之日有效的相关法律及最高人民法院相关司法解释的规定。如果投资者依据本承诺函起诉本所，赔偿责任及赔偿金额由被告所在地或发行人本次公开发行股票上市交易地有管辖权的法院确定。  |                  |      |         |
|      | 四川华信（集团）会计师事务所（特殊普通合伙）        | 招股说明书内容    | 审计机构四川华信承诺如因其为华西证券首次公开发行制作、出具的文件有虚假记载、误导性陈述或者重大遗漏，给投资者造成损失的，将依法赔偿投资者损失。   | 2018 年 01 月 22 日 | 长期承诺 | 正在严格履行中 |
|      | 中联资产评估集团有限公司                  | 招股说明书内容    | 资产评估机构中联资产评估集团有限公司承诺如因其为华西证券首次公开发行制作、出具的文件有虚假记载、误导性陈述或者重大遗漏，给投资者造成损失的，将依法赔偿投资者损失。   | 2018 年 01 月 22 日 | 长期承诺 | 正在严格履行中 |
|      | 本公司;泸州老窖集团有限责任公司;本公司董事、高级管理人员 | IPO 稳定股价承诺 | 在公司 A 股股票上市后三年（36 个月）内，如果公司 A 股股票收盘价格连续 20 个交易日（公司股票全天停牌的交易日除外）低于最近一期经审计的每股净资产（在最近一期财务审计基准日后，公司如有派息、送股、资本公积金转增股本、配股等除权除息事项，上述“最近一期经审计的每股净资产”将相应进行调整），且届时公司情况同时满足监管机构对于回购、增持等股本变动行为的规定，则启动本公司制定的股价稳定预案。启动预案的股价稳定措施后，如股票收盘价连续 5 个交易日高于最近一期经审计的每股净资产，则可中止实施该次稳定股价措施，中止实施稳定股价措施后，如再次出现公司股票收盘价格连续 20 个交易日低于公司最近一期经审计的每股净资产的情况，则应继续实施上述稳定股价措施。控股股东、公司、董事及高级管理人员在履行其增持或回购义务时，应遵守公司股票上市地上市规则及 | 2018 年 01 月 22 日 | 长期承诺 | 正在严格履行中 |



| 承诺事由 | 承诺方          | 承诺类型 | 承诺内容  | 承诺时间             | 承诺期限       | 履行情况           |
|------|--------------|------|---|------------------|------------|----------------|
|      |              |      | 其他适用的监管规定且满足公司股票上市地上市规则所要求的公司股权分布比例并履行相应的信息披露义务。如因公司股票上市地上市规则等证券监管法规的规定导致控股股东、公司、董事及高级管理人员在一定时期内无法履行其增持或回购义务的，相关增持或回购履行期间顺延，顺延期间亦应积极采取其他措施稳定股价。   |                  |            |                |
|      | 泸州老窖集团有限责任公司 | 土地房产 | <p>针对本公司位于成都市西玉龙街 10-12 号的房屋，本公司控股股东老窖集团已出具承诺，若未来因诉讼结果导致西玉龙街证券营业部无法合法正常使用该等房产，则老窖集团将协助该营业部重新依法取得其他房屋以供其使用，且重新取得的房屋面积、用途及位置等均能够满足其开展其业务之需要，并将承担该等房屋搬迁的相关费用和损失，包括更换营业部地址所产生的费用、搬迁费用以及和给发行人生产经营造成的损失。</p> <p>本公司存在 5 处未取得房产、土地证的房屋，其中有 1 处仍在诉讼中，且该等房产作为华西有限整体变更设立华西证券时全体发起人的出资资产投入到华西证券。老窖集团出具《承诺函》，承诺如自承诺函出具之日起三年内，本公司依然未取得上述房产的房屋所有权证，老窖集团将按华西有限整体变更为股份有限公司时的该等房产账面净资产值以货币资金注入本公司的方式予以规范，该规范方式不对本公司的出资比例或股权比例造成任何改变；如老窖集团按照上述承诺以货币资金注入方式予以规范后，本公司依法取得上述房产的全部或部分房屋所有权证，则本公司仅需按合法程序将已注入的相应资金等值退还老窖集团即可，无需支付资金占用费或其他费用。针对本公司 4 处租赁房产的出租方未能提供出租方拥有该等房屋所有权的《房屋所有权证》或其他出租方有权出租该等房屋的文件，老窖集团已出具承诺，若未来本公司租赁的上述房产因产权原因导致无法合法正常使用该等</p> | 2015 年 04 月 07 日 | 2018-04-06 | 已履行完毕<br>(注 3) |

| 承诺事由 | 承诺方             | 承诺类型            | 承诺内容  | 承诺时间        | 承诺期限 | 履行情况    |
|------|-----------------|-----------------|---|-------------|------|---------|
|      |                 |                 | 房产，则老窖集团将协助该营业部重新依法取得其他房屋以供其使用，且重新取得的房屋面积、用途及位置等均能够满足其开展其业务之需要，且将承担该等房屋搬迁的相关费用和损失，包括更换营业部地址所产生的费用、搬迁费用以及和给本公司生产经营造成的损失。   |             |      |         |
|      | 本公司董事、监事、高级管理人员 | 加强信息披露与投资者教育工作  | 加强信息披露与投资者教育工作。公司上市后，将严格遵守有关法律法規关于信息披露的各项规定，履行信息披露义务；结合证券公司特点，在定期报告中充分披露客户资产保护状况，以及由证券公司业务特点所决定的相关风险及内部控制、风险管理情况、公司合规管理、业务开展等信息；并切实采取有关措施，强化对投资者的风险揭示和风险教育。   | 2018年01月22日 | 长期承诺 | 正在严格履行中 |
|      | 本公司董事、高级管理人员    | 摊薄即期回报          | 摊薄即期回报。公司董事、高级管理人员承诺忠实、勤勉地履行职责，维护公司和全体股东的合法权益，对公司本次发行上市摊薄即期回报采取的填补措施能够得到切实履行作出以下承诺：1、承诺不无偿或以不公平条件向其他单位或者个人输送利益，也不采用其他方式损害公司利益。2、承诺对董事和高级管理人员的职务消费行为进行约束。3、承诺不动用公司资产从事与其履行职责无关的投资、消费活动。4、承诺由董事会或薪酬与考核委员会制定的薪酬制度与公司填补回报措施的执行情况相挂钩。5、承诺公司股权激励（如有）的行权条件与公司填补回报措施的执行情况相挂钩。 | 2018年01月22日 | 长期承诺 | 正在严格履行中 |
|      | 泸州老窖集团有限责任公司    | "中铁信托"事件后续潜在风险。 | "中铁信托"事件后续潜在风险。为进一步避免因处置相关资管产品未来可能给华西证券及其他股东带来损失或潜在风险，本公司控股股东老窖集团已出具《承诺函》，作出如下承诺：“若因华西证券清算、兑付“华西证券红利来六号”、“华西证券珈祥1号/2号/5号/6号/7号”6只集合资产管理计划以及向中铁信托转让“睿智”系列信托计划受益权事宜，可能对华西证券及其他股东造成的损失或潜   | 2017年12月14日 | 长期承诺 | 正在严格履行中 |

| 承诺事由                                  | 承诺方 | 承诺类型 | 承诺内容              | 承诺时间 | 承诺期限 | 履行情况 |
|---------------------------------------|-----|------|-------------------|------|------|------|
|                                       |     |      | 在风险，本公司承诺全部予以承担”。 |      |      |      |
| 承诺是否按时履行                              | 是   |      |                   |      |      |      |
| 如承诺超期未履行完毕的，应当详细说明未完成履行的具体原因及下一步的工作计划 | 无   |      |                   |      |      |      |

注 1：公司于 2018 年 8 月 11 日披露《关于公司控股股东及其一致行动人延长股份锁定期的公告》（公告编号：2018-043）。公司股票于 2018 年 2 月 5 日上市，2018 年 8 月 3 日及 2018 年 8 月 6 日公司股票收盘价均低于发行价（8 月 5 日为非交易日），鉴于公司上市后 6 个月期末收盘价低于发行价，控股股东老窖集团及其一致行动人泸州老窖承诺持有公司的首发前限售股锁定期自动延长 6 个月，由 2021 年 2 月 5 日延长至 2021 年 8 月 5 日。

注 2：公司于 2019 年 1 月 30 日披露《首次公开发行前已发行股份上市流通提示性公告》（公告编号：2019-002）。公司首次公开发行前 33 名股东持有的股份于 2019 年 2 月 11 日解除限售并上市流通。

注 3：公司已于 2018 年 8 月 23 日披露《关于公司控股股东承诺履行进展的公告》（公告编号：2018-048），公司已收到老窖集团承诺款共计 2,022.38 万元。老窖集团已将 5 处未取得房产、土地证的房屋按照本公司整体变更时房产的账面价值，将相应的资金划入公司。老窖集团首发前做出的有关土地房产的承诺，已履行完毕。

## 2、公司资产或项目存在盈利预测，且报告期仍处在盈利预测期间，公司就资产或项目达到原盈利预测及其原因做出说明

适用  不适用

## 四、控股股东及其关联方对上市公司的非经营性占用资金情况

适用  不适用

公司报告期不存在控股股东及其关联方对上市公司的非经营性占用资金。

## 五、董事会、监事会、独立董事（如有）对会计师事务所本报告期“非标准审计报告”的说明

适用  不适用

## 六、与上年度财务报告相比，会计政策、会计估计和核算方法发生变化的情况说明

根据 2018 年 9 月 7 日财政部会计司发布的《关于 2018 年度一般企业财务报表格式有关问题解释的解读》：对公司按照《中华人民共和国个人所得税法》相关规定收到的扣缴税款手续费，应作为其他与日常活动相关的项目在利润表的“其他收益”项目中填列。据此，公司相应调整了 2017 年度“营业收入”项目下“其他收益”披露口径，“其他收益”列示增加 6,488,194.02 元，“其他业务收入”列示减少 4,643,251.05 元；“营业外收入”列示减少 1,844,942.97 元；“营业收入”列示增加 1,844,942.97 元。该调整仅报表列报调整，不影响 2017 年报已披露的利润总额、净利润、股东权益、资产总额。

## 七、报告期内发生重大会计差错更正需追溯重述的情况说明

适用  不适用

公司报告期无重大会计差错更正需追溯重述的情况。

## 八、与上年度财务报告相比，合并报表范围发生变化的情况说明

新增拥有控制权的结构化主体3只，减少合并5只，新增分公司3家，新增证券营业部16家，减少证券营业部1家（变更为分公司）。详见“第十一节、财务报告，六、合并范围的变更”。

## 九、聘任、解聘会计师事务所情况

现聘任的会计师事务所

|                            |                        |
|----------------------------|------------------------|
| 境内会计师事务所名称                 | 四川华信（集团）会计师事务所（特殊普通合伙） |
| 境内会计师事务所报酬（万元）             | 72                     |
| 境内会计师事务所审计服务的连续年限          | 7 年                    |
| 境内会计师事务所注册会计师姓名            | 黄敏、宋寒                  |
| 境内会计师事务所注册会计师审计服务的连续年限     | 2 年、1 年                |
| 境外会计师事务所名称（如有）             | 无                      |
| 境外会计师事务所报酬（万元）（如有）         | 无                      |
| 境外会计师事务所审计服务的连续年限（如有）      | 无                      |
| 境外会计师事务所注册会计师姓名（如有）        | 无                      |
| 境外会计师事务所注册会计师审计服务的连续年限（如有） | 无                      |

当期是否改聘会计师事务所

是  否

聘请内部控制审计会计师事务所、财务顾问或保荐人情况

适用  不适用

## 十、年度报告披露后面临暂停上市和终止上市情况

适用  不适用

## 十一、重大诉讼、仲裁事项

### 1、重大诉讼仲裁事项

报告期内，公司不存在涉及金额占公司最近一期经审计净资产绝对值10%以上，且绝对金额超过一千万元的重大诉讼、仲裁事项。

### 2、其他诉讼事项

#### （1）西玉龙街营业部房产纠纷案

1989年4月，四川省五金矿产进出口有限公司与四川证券、交通银行四川省分行签订协议，约定由四川省五金矿产进出口有限公司按造价包干形式集资修建玉龙大厦，建成后产权归四川证券、交通银行四川省分行所有。1994年玉龙大厦建成后，由四川证券、交通银行四川省分行实际使用，但未办理产权手续（该处房产由本公司成都西玉龙街证券营业部使用）。2009年，杨淑玉向成都中院起诉四川省五金矿产进出口有限公司，请求确认其拥有玉龙大厦的产权，并在诉讼中要求追加华西有限、交通银行四川省分行、成都银行股份有限公司为第三人参加诉讼。2012年4月16日，成都中院通知公司、交通银行四川省分行、成都银行股份有限公司作为第三人参加诉讼。2015年12月31日成都中院作出一审判决，判决驳回各方诉讼请求。判决下发后，各方均提起上诉。四川省高院于2017年2月3日作出裁定，撤销成都中院一审判决，发回成都中院重审。2018年8月本案开庭审理，截至本报告披露日尚未判决。该案涉及的玉龙大厦，截至2018年12月31日账面净值为15,288,646.67元。

针对公司前述的房屋争议纠纷，老窖集团出具《承诺函》，若该诉讼因法院判决对本公司造成损失，将由老窖集团承担，不会对本公司财务数据造成不利影响。

### （2）本公司与成都大成置业有限公司诉讼案

公司与成都大成置业有限公司于2010年9月签订《华西证券有限责任公司D6地块二期工程联合建设协议》及《联合建设补充协议》，并于2011年6月签订《联合建设补充协议（二）》，约定公司投入D6地块土地使用权，成都大成置业有限公司缴纳1,000万元履约保证金并投入首期启动建设资金8,536万元和追加投资1,191.5万元，双方各占项目权益比例50%的模式对D6地块开展联合建设。后因成都大成置业有限公司未能依约筹措超过前述资金的建设资金，且迟迟未办理施工许可证被勒令停工。公司按照协议约定于2014年9月通过公证邮递向成都大成置业有限公司送达经公证的《解除合同通知函》解除双方之间的合同关系。2014年12月至2018年3月，成都大成置业有限公司曾先后提起四次诉讼，要求公司继续履行相关联建协议或者退还保证金1,000万元以及赔偿相应损失，最终均以原告撤诉或未按期缴纳诉讼费被法院按撤诉处理结案。

2018年5月7日，大成置业向成都市中级人民法院第五次提起诉讼，诉求“退还保证金1,000万元，并赔偿损失共计152,933,934.25元。2018年5月27日成都市中院已受理本案，案号（2018）川01民初1864号。该案已于2018年7月11日、7月18日开庭。2018年11月23日代理律师领取一审判决书（（2018）川01民初1864号），判决：①判决生效15日内，退还大成公司已缴纳的履约保证金800万元；②驳回大成置业赔偿约1.53亿元损失的诉讼请求；③案件受理费63.84万元，由大成置业负担。2019年1月收到大成置业的上诉状，截至本报告披露日，二审开庭时间暂未确定，公司尚未退还大成公司已缴纳的履约保证金800万元。

### （3）本公司深圳民田路证券营业部与曾庆容诉讼案

曾庆容于2012年12月31日与公司签订《融资融券业务合同》，公司为其提供融资及证券交易服务。2017年5月24日曾庆容向深圳市福田区人民法院起诉，认为公司及深圳民田路证券营业部违反合同约定和法律规定，滥用市场地位提前强制平仓，侵害曾庆容的财产权，要求公司及深圳民田路证券营业部赔偿财产损失3,473,118.00元并承担诉讼费用。2017年8月1日公司向深圳市福田区人民法院提出管辖权异议申请；2017年8月15日，深圳市福田区人民法院作出《民事裁定书》（（2017）粤0304民初16314号），裁定公司及深圳民田路证券营业部对管辖权提出的异议成立，将本案移送成都市高新区人民法院管辖；因公司原注册地为青羊区，高新区人民法院于2018年3月28日做出裁定将本案移送青羊区人民法院审理。

本案已于2018年10月10日、10月17日开庭审理。2019年1月29日代理律师领取了一审判决书“（2018）川0105民初6055号”，判决：驳回曾庆容的诉讼请求。

### （4）本公司北京紫竹院路证券营业部与祁冬诉讼案已调解

祁冬于2009年5月12日在北京紫竹院路证券营业部现场开户，并于2015年5月29日通过公司网上交易系统认购易方达重组指数分级基金2,005万份，购买金额为2,005万元。后续祁冬共产生损失约1,500万元。祁冬认为，北京紫竹院路证券营业部员工在销售该分级基金和提供服务，以及易方达基金管理有限公司发行基金产品过程中，违反相关规定存在欺诈行为，并于2017年3月向北京市海淀区人民法院以证券欺诈责任纠纷为案由起诉北京紫竹院路证券营业部和易方达基金管理有限公司，要求共同赔偿其经济损失15,853,070元，并承担本案全部诉讼费。2017年3月30日易方达公司提出管辖权异议，祁冬于2017年5月对易方达公司撤诉，继续对北京紫竹院路证券营业部诉讼。

北京海淀区人民法院于2018年12月组织调解，公司按照调解的初步情况，确认了预计负债1,109.71万元。根据2019



年 3 月 28 日北京市海淀区人民法院民事调解书（2016）京 0108 民初 10347 号，公司支付祁冬 1,100.00 万元后，祁冬与公司就此案再无其他纠纷，同时公司承担案件受理费 5.85 万元。

#### （5）华西银峰与四川昊鑫融资担保有限公司相关诉讼案已结案

2012 年 12 月，本公司子公司华西金智与华西银峰拟参股昊鑫担保，分别已出资 5,000 万元，但该入资未成功，款项也未退回；华西金智与华西银峰于 2014 年向四川省高级人民法院提请诉讼；2014 年 9 月，华西金智与华西银峰向四川省高级人民法院申请诉前财产保全；2014 年 10 月，四川省高级人民法院对其关联方泸州鑫福矿业集团有限公司持有的泸州市商业银行股份有限公司 16.56% 股份予以冻结；四川省高级人民法院对该等案件进行了立案、审理，并于 2016 年 7 月作出“（2014）川民初字第 103 号”《民事判决书》；2017 年 3 月，昊鑫担保方提起二审上诉，二审于 2017 年 10 月判决，维持一审原判。

2017 年 8 月 14 日，华西金智、华西银峰与昊鑫担保及其关联方签订了《资产置换冲抵协议》；2017 年 11 月，与资产置换相关的工商变更登记手续办理完毕，华西金智与昊鑫担保及其关联方就增资合同产生的权利义务终止。

2018 年 5 月，华西银峰已就涉及的 5,000 万元投资款及利息和违约金向四川省高级人民法院递交了执行立案的有关材料；7 月，四川省高级人民法院作出“（2018）川执 39 号”执行裁定书，裁定案件由宜宾市中级人民法院负责执行；8 月 8 日，宜宾市中院作出“（2018）川 15 执 193 号”进行了立案；9 月 28 日，宜宾市中院向泸州市商业银行股份有限公司出具了“扣划已冻结的保证人泸州鑫福矿业集团有限公司持有的泸州商行股份的未分配红利 7,000 万元”通知书；10 月 19 日，宜宾市中级人民法院向西银峰作出“（2018）川 15 执 193 号”结案通知书，经宜宾市中院立案并强制执行到位标的款 6,986.27 万元，执行费 13.73 万元，共计 7,000 万元。2018 年 10 月 31 日公司委托代理律师向宜宾中院提交了领款申请资料，2018 年 11 月 30 日华西银峰已确认收到执行回款 6,986.27 万元。至此本案已结案。

据此，原对昊鑫担保 5,000 万元投资款已单项计提的坏账准备 4,000 万元在本报告期予以冲回，并在报告期确认了相关利息收入 1,449.01 万元及违约金收入 480.50 万元。

2018 年 6 月 20 日，成都市中级人民法院作出“（2018）川 01 破申 46 号”《民事裁定书》，裁定受理对四川昊鑫融资担保有限公司的破产清算申请；9 月 7 日，华西银峰向破产管理人四川嘉汇会计师事务所有限责任公司递交了债权申报材料；10 月 11 日参加了第一次债权人会议；2018 年 11 月 7 日向管理人提交本案已结案的情况说明，2018 年 11 月 16 日收到管理人“债（回函）-04 号”债权确认回复函，要求华西银峰撤销原债权申报；华西银峰于 2018 年 12 月 1 日向管理人提交了撤销债权申报的申请，至此原破产债权申报工作终结。

## 十二、处罚及整改情况

2018 年 9 月 11 日，中国证监会四川监管局对公司出具了《关于对华西证券股份有限公司采取出具警示函行政监管措施的决定》（[2018]20 号），因公司在非公开发行“16 顺风 01”债的受托管理事务中存在未履职事项，及在“民生冷链”新三板挂牌项目尽调中未能勤勉尽责，决定对公司采取出具警示函行政监管措施。对于警示函反映的问题，公司内部在进行认真总结反思后认为，公司大投行业务制度基本健全，内控体系整体有效，问题出在落实执行制度不到位，相关人员责任心欠缺等方面。为此，公司针对制度落实、内控强化及严格问责三方面采取了相应措施。通过采取有效措施，加强内部管理，提升业务人员执业素质，在大投行业务中勤勉尽责，认真履行审慎核查义务，防范类似事件再次发生。

## 十三、报告期内各单项业务资格的变化情况

报告期内，本公司取得“场外期权业务二级交易商”资格，子公司华西金智取得“中国证券投资基金业协会私募基金管理人资格”，孙公司华期创一取得“《关于华期创一成都投资有限公司试点业务予以备案的通知》（做市业务）”。

## 十四、公司及其控股股东、实际控制人的诚信状况

本公司及控股股东老窖集团不存在未履行法院生效判决或者所负数额较大的债务到期未清偿等不良诚信的状况。公司实际控制人为泸州市国资委。

## 十五、公司股权激励计划、员工持股计划或其他员工激励措施的实施情况

□ 适用 √ 不适用

公司报告期无股权激励计划、员工持股计划或其他员工激励措施及其实施情况。

## 十六、重大关联交易

报告期内，公司不存在与某一关联方累计关联交易总额高于 3000 万元且占公司最近一期经审计净资产值 5% 以上的重大关联交易。

公司于 2018 年 4 月 11 日披露了《关于 2018 年度日常关联交易预计的公告》（公告编号：2018-016），于 2017 年年度股东大会审议通过了《关于确认 2017 年度关联交易及预计 2018 年度日常关联交易的议案》。报告期内，公司与关联人发生的日常关联交易均在预计范围内。具体情况如下：

### 1、与日常经营相关的关联交易

| 关联交易方          | 关联关系          | 关联交易类型          | 关联交易内容       | 关联交易定价原则 | 关联交易价格 | 关联交易金额（万元） | 占同类交易金额的比例 | 获批的交易额度（万元） | 是否超过获批额度 | 关联交易结算方式 | 可获得的同类交易市价 |
|----------------|---------------|-----------------|--------------|----------|--------|------------|------------|-------------|----------|----------|------------|
| 泸天化（集团）有限责任公司  | 老窖集团董事担任董事的公司 | 提供证券经纪服务（注 1）   | 收取证券经纪手续费及佣金 | 市场佣金率    | --     | 0.000741   | 0.00%      | --          | 否        | 协议约定     | --         |
| 四川金舵投资有限责任公司   | 受老窖集团控制       |                 |              |          | --     | 10.39      | 0.01%      | --          | 否        | 协议约定     | --         |
| 四川璞信产融投资有限责任公司 | 受老窖集团控制       |                 |              |          | --     | 38.81      | 0.05%      | --          | 否        | 协议约定     | --         |
| 关联自然人          | 关联自然人         |                 |              |          | --     | 1.51       | 0.01%      | --          | 否        | 协议约定     | --         |
| 四川金舵投资有限责任公司   | 受老窖集团控制       | 提供定向资产管理服务（注 2） | 收取管理费        | 市场水平     | --     | 29.52      | 0.22%      | --          | 否        | 协议约定     | --         |
| 泸州老窖集团有限责任公司   | 公司控股股东        | 提供证券发行与承销服务     | 收取债券承销费用     | 市场水平     | --     | 1,142.40   | 6.83%      | --          | 否        | 协议约定     | --         |
| 泸州市工业投资集团有限公司  | 老窖集团监事担任董事的公司 |                 |              |          | --     | 187.20     | 1.12%      | --          | 否        | 协议约定     | --         |



|   |               |                   |           |                                |    |        |          |        |    |      |    |
|---|---------------|-------------------|-----------|--------------------------------|----|--------|----------|--------|----|------|----|
| 金地(集团)股份有限公司                              | 公司独立董事担任独董的公司 | 证券和金融产品交易<br>(注3) | 购买债券利息收入  | 债券利率                           | -- | 210.00 | 0.38%    | --     | 否  | 协议约定 | -- |
| 华创证券有限责任公司                                | 公司独立董事担任独董的公司 | 同业拆借利息收入<br>(注4)  | 利息收入      | 市场水平                           | -- | 31.44  | 0.06%    | --     | 否  | 协议约定 | -- |
| 泸州市商业银行股份有限公司                             | 老窖集团重要联营企业    | 存款利息收入<br>(注4)    | 利息收入      | 市场水平                           | -- | 113.40 | 0.20%    | --     | 否  | 协议约定 | -- |
| 泸州市商业银行股份有限公司                             | 老窖集团重要联营企业    | 手续费支出             | 手续费支出     | 市场水平                           | -- | 0.02   | 0.00%    | --     | 否  | 协议约定 | -- |
| 泸州老窖优选供应链管理有限公司                           | 受老窖集团控制       | 采购商品              | 采购泸州老窖定制酒 | 市场水平                           | -- | 4.90   | 2.69%    | 80.00  | 否  | 协议约定 | -- |
| 泸州老窖房地产开发有限公司                             | 受老窖集团控制       | 代收水电费             | 代收水电费     | 按供电局等部门规定价格结算。                 | -- | 239.20 | 不适用      | 360.00 | 否  | 协议约定 | -- |
| 合计  |               |                   |           |                                | -- | --     | 2,008.79 | --     | -- | --   | -- |
| 大额销货退回的详细情况                               |               |                   |           | 无                              |    |        |          |        |    |      |    |
| 按类别对本期将发生的日常关联交易进行总金额预计的，在报告期内的实际履行情况（如有） |               |                   |           | 2018 年度实际发生的关联交易类型及金额均未超出预计范围。 |    |        |          |        |    |      |    |
| 交易价格与市场参考价格差异较大的原因（如适用）                   |               |                   |           | 不适用                            |    |        |          |        |    |      |    |

**注 1：关联方在本公司的证券账户资金余额情况**

| 开户单位           | 期末余额（单位：元） | 期初余额（单位：元） |
|----------------|------------|------------|
| 泸州老窖集团有限责任公司   | 1,581.54   | 1,575.94   |
| 泸州老窖股份有限公司     | 2,488.15   | 20,827.08  |
| 泸天化（集团）有限责任公司  | 34,501.92  | 39,754.84  |
| 四川金舵投资有限责任公司   | 244.80     | --         |
| 四川璞信产融投资有限责任公司 | 1,005.13   | --         |

|       |              |               |
|-------|--------------|---------------|
| 关联自然人 | 1,131,036.44 | 31,409,884.22 |
| 合计    | 1,170,857.98 | 31,472,042.08 |

**注 2：关联方持有本公司及子公司资产管理产品期末余额情况**

## (1) 定向资产管理期末余额

| 产品名称               | 委托人            | 成立日期        | 状态                               | 期末委托资金<br>(单位：万元) | 管理费率 |
|--------------------|----------------|-------------|----------------------------------|-------------------|------|
| 华西金舵投资固收1号定向资产管理计划 | 四川金舵投资有限责任公司   | 2017年6月9日   | 已于2018年10月25日完成清算                | 0                 | 0.2% |
| 华西证券璞信定向资产管理计划     | 四川璞信产融投资有限责任公司 | 2018年10月22日 | 该产品于2018年10月30日起始运作，本期尚未取得管理费收入。 | 16,596.20         | 0.3% |

## (2) 资产管理计划期末余额

| 产品名称            | 关联方   | 期末余额 (单位：元)   |               | 期初余额 (单位：元)   |               |
|-----------------|-------|---------------|---------------|---------------|---------------|
|                 |       | 计划份额          | 份额净值          | 计划份额          | 份额净值          |
| 华西证券融诚3号        | 关联自然人 | 27,773,733.63 | 27,773,733.63 | 19,798,127.84 | 19,798,127.84 |
| 华期梧桐资管—同锦2号     | 华期梧桐  | --            | --            | 1,000,000.00  | 950,200.00    |
| 华期梧桐资管艾叶量化多策略1期 | 关联自然人 | 1,000,000.00  | 955,200.00    | --            | --            |
| 合计              |       | 28,773,733.63 | 28,728,933.63 | 20,798,127.84 | 20,748,327.84 |

**注 3：期末持有关联方发行的债券情况**

公司固定收益业务购买关联方金地（集团）股份有限公司发行的“16金地02”，期末持仓6,000万元，市值5,910万元。

**注 4：与关联方同业拆借、存放于关联方银行存款期末余额情况**

| 关联方           | 关联关系  | 形成原因   | 是否存在非经营性资金占用 | 期初余额<br>(万元) | 本期新增金额<br>(万元) | 本期收回金额<br>(万元) | 期末余额<br>(万元) |
|---------------|---|--------|--------------|--------------|----------------|----------------|--------------|
| 泸州市商业银行股份有限公司 | 老窖集团重要联营企业  | 银行存款   | 否            | 26.08        | 185,115.4      | 180,100.02     | 5,041.46     |
| 华创证券有限责任公司    | 公司独立董事担任独董的公司   | 同业拆借款项 | 否            | 0            | 70,000         | 40,000         | 30,000       |
| 说明            | 截止报告期末，应收华创证券拆借利息 25 万元，同业拆借款期末余额 3 亿元，3 亿元已于 2019 年 1 月 2 日到期收回。 |        |              |              |                |                |              |

**2、资产或股权收购、出售发生的关联交易**

适用  不适用

公司报告期未发生资产或股权收购、出售的关联交易。

### 3、共同对外投资的关联交易

适用  不适用

公司报告期未发生共同对外投资的关联交易。

### 4、关联债权债务往来

是否存在非经营性关联债权债务往来

是  否

应付关联方债务

| 关联方                 | 关联关系  | 形成原因  | 期初余额<br>(万元) | 本期新增金额<br>(万元) | 本期归还金额<br>(万元) | 期末余额<br>(万元) |
|---------------------|---|-------|--------------|----------------|----------------|--------------|
| 泸州老窖集团有限责任公司        | 公司控股股东  | 上市承诺款 | 37.44        | 1,984.94       | 0              | 2,022.38     |
| 关联债务对公司经营成果及财务状况的影响 | 1、对公司经营成果及财务状况无重大影响。<br>2、公司上市前，共有 5 处房产尚未取得房产证，老窖集团承诺：自承诺函出具之日起三年内，依然未取得上述房产的房屋所有权证，老窖集团将按华西有限整体变更为股份有限公司时的该等房产账面净资产值以货币资金注入公司的方式予以规范。截止报告期末，公司已收到老窖集团承诺款共计 2,022.38 万元。有关土地房产的承诺，老窖集团已履行完毕。 |       |              |                |                |              |

### 5、其他关联交易

#### 与关联方联建办公楼

在建工程中D6地块一期工程为总部综合办公楼，系本公司与本公司其他关联方泸州老窖房地产开发有限公司联合建设。该项目位于成都高新区南区大源IV线核心商务区D6地块，该工程设计为一类高层建筑，建筑面积为58,189.61平方米，双方共同投资总额预计约3.985亿元，出资比例暂定为本公司出资55.70%，泸州老窖房地产开发有限公司出资44.30%。

该项目于2010年4月正式立项，2011年10月主体工程封顶；2013年验收并于10月正式投入使用，本公司已按分配的房产暂估转固，截至2018年12月31日，暂估转固总额214,378,035.57元（不含土地使用权评估增值），其中房屋建筑物191,277,566.82元。该项目尚未完成竣工财务决算以及相关税务汇算等，尚未取得房屋产权证。

截至2018年12月31日，联建大楼已完成投资额404,366,352.03元（含土地使用权评估增值16,562,812.20元），其中：本公司投入230,940,847.77元，老窖房产投入173,425,504.26元，因竣工财务决算以及相关税务汇算未完成，合作双方尚未最终清算。

## 十七、重大合同及其履行情况

### 1、托管、承包、租赁事项情况

#### (1) 托管情况

适用  不适用

公司报告期不存在托管情况。

## (2) 承包情况

□ 适用 √ 不适用

公司报告期不存在承包情况。

## (3) 租赁情况

公司报告期不存在为公司带来的损益达到公司报告期利润总额 10% 以上的租赁项目。报告期内，公司发生租赁费用 5,021.78 万元，主要系公司分支机构因正常经营需要，租入其他单位或个人的资产（主要为房产）。报告期内，公司取得租赁收入 706.36 万元，主要系出租房产取得的收入。

## 2、重大担保

### (1) 担保情况

单位：万元

| 公司及其子公司对外担保情况（不包括对子公司的担保） |                      |        |                   |                       |      |                                  |            |              |
|---------------------------|----------------------|--------|-------------------|-----------------------|------|----------------------------------|------------|--------------|
| 担保对象名称                    | 担保额度<br>相关公告<br>披露日期 | 担保额度   | 实际发生日期<br>(协议签署日) | 实际担保金<br>额            | 担保类型 | 担保期                              | 是否履行<br>完毕 | 是否为关<br>联方担保 |
| 无                         |                      |        |                   |                       |      |                                  |            |              |
| 报告期内审批的对外担保额度合计（A1）       |                      |        | 0                 | 报告期内对外担保实际发生额合计（A2）   |      |                                  |            | 0            |
| 报告期末已审批的对外担保额度合计（A3）      |                      |        | 0                 | 报告期末实际对外担保余额合计（A4）    |      |                                  |            | 0            |
| 公司对子公司的担保情况               |                      |        |                   |                       |      |                                  |            |              |
| 担保对象名称                    | 担保额度<br>相关公告<br>披露日期 | 担保额度   | 实际发生日期<br>(协议签署日) | 实际担保金<br>额            | 担保类型 | 担保期                              | 是否履行<br>完毕 | 是否为关<br>联方担保 |
| 拟设资管子公司（注 1）              | 2018 年 06 月 28 日     | 80,000 | 暂无                | 0                     | 一般保证 | 自资管子公司成立至资管子公司净资本持续满足监管部门相关要求为止。 | 否          | 否            |
| 报告期内审批对子公司担保额度合计（B1）      |                      |        | 80,000            | 报告期内对子公司担保实际发生额合计（B2） |      |                                  |            | 0            |
| 报告期末已审批的对子公司担保额度合计（B3）    |                      |        | 80,000            | 报告期末对子公司实际担保余额合计（B4）  |      |                                  |            | 0            |
| 子公司对子公司的担保情况              |                      |        |                   |                       |      |                                  |            |              |

| 担保对象名称                                   | 担保额度<br>相关公告<br>披露日期 | 担保额度 | 实际发生日期<br>(协议签署日) | 实际担保金<br>额               | 担保类型 | 担保期 | 是否履行<br>完毕 | 是否为关<br>联方担保 |
|--|----------------------|------|-------------------|--------------------------|------|-----|------------|--------------|
| 报告期内审批对子公司担保额度合计 (C1)                    |                      |      | 0                 | 报告期内对子公司担保实际发生额合计 (C2)   |      |     |            | 0            |
| 报告期末已审批的对子公司担保额度合计 (C3)                  |                      |      | 0                 | 报告期末对子公司实际担保余额合计 (C4)    |      |     |            | 0            |
| 公司担保总额 (即前三大项的合计)                        |                      |      |                   |                          |      |     |            |              |
| 报告期内审批担保额度合计 (A1+B1+C1)                  |                      |      | 80,000            | 报告期内担保实际发生额合计 (A2+B2+C2) |      |     |            | 0            |
| 报告期末已审批的担保额度合计 (A3+B3+C3)                |                      |      | 80,000            | 报告期末实际担保余额合计 (A4+B4+C4)  |      |     |            | 0            |
| 实际担保总额 (即 A4+B4+C4) 占公司净资产的比例            |                      |      |                   | 0.00%                    |      |     |            |              |
| 其中:                                      |                      |      |                   |                          |      |     |            |              |
| 为股东、实际控制人及其关联方提供担保的余额 (D)                |                      |      |                   | 0                        |      |     |            |              |
| 直接或间接为资产负债率超过 70% 的被担保对象提供的债务担保余额 (E)    |                      |      |                   | 0                        |      |     |            |              |
| 担保总额超过净资产 50% 部分的金额 (F)                  |                      |      |                   | 0                        |      |     |            |              |
| 上述三项担保金额合计 (D+E+F)                       |                      |      |                   | 0                        |      |     |            |              |
| 对未到期担保, 报告期内已发生担保责任或可能承担连带清偿责任的情况说明 (如有) |                      |      |                   | 无                        |      |     |            |              |
| 违反规定程序对外提供担保的说明 (如有)                     |                      |      |                   | 无                        |      |     |            |              |

注 1: 拟设资管子公司尚在行政许可申请过程中, 因此母公司对其净资产担保承诺尚未实际生效, 拟设资管子公司设立情况详见本节、“十九 其他重大事项的说明”。

公司不存在采用复合方式担保的情况。

## (2) 违规对外担保情况

适用  不适用

公司报告期无违规对外担保情况。

## 3、委托他人进行现金资产管理情况

### (1) 委托理财情况

适用  不适用

公司报告期不存在委托理财。

## (2) 委托贷款情况

适用  不适用

公司报告期不存在委托贷款。

## 4、其他重大合同

适用  不适用

公司报告期不存在其他重大合同。

# 十八、社会责任情况

## 1、履行社会责任情况

公司坚决贯彻执行国家的各项方针政策，支持国家和地方经济建设；切实做到依法、合规经营，创造良好经济效益；加强投资者教育、投资者适当性管理，切实保护投资者利益；积极支持公益、扶贫事业，树立良好的企业文化，鼓励员工自觉承担社会责任。

公司严格执行《社会责任管理制度》并将社会责任工作列入常态工作范畴，根据公司党委会、董事会等决定的社会责任工作事项抓好落实。公司董事会定期检查和评价公司社会责任制度的执行情况和存在问题，公司独立董事、监事会有权对公司履行社会责任的情况提出意见和建议。切实加强以职代会为基本形式的民主管理工作，依法由职代会选出职工董事、职工监事参与公司管理。为维护职工的合法权益，公司工会代表职工与企业签订《工资集体协议》。开展“关爱工程”活动，对员工生老病死、婚丧嫁娶进行慰问，对困难员工及时跟进和帮扶。

## 2、履行精准扶贫社会责任情况

### (1) 精准扶贫规划

基本方略：华西证券股份有限公司作为四川重点国有金融企业，一直以来积极履行社会责任，坚持服务和回报社会。

总体目标：按照上级党委精准扶贫工作的整体部署和具体要求，切实把精准扶贫作为公众公司履行社会责任的首要政治任务落到实处，按时按质完成扶贫工作。

主要任务：以基本方略和总体目标为指导，从经济帮扶、产业扶贫、金融扶贫等方面切入，帮助贫困地区。

保障措施：投入大量财力、物力和人力，确保扶贫任务的执行。

### (2) 年度精准扶贫概要

#### 一、扶贫工作总体情况

近三年来，公司已累计捐赠资金3541万元，捐赠物资折合20余万，派驻专职扶贫干部7人，先后精准帮扶5个贫困县和6个贫困村，并且与北川、古蔺和叙永县3个贫困县结成帮扶对子，扶贫工作措施有力，效果明显。

按照泸州市委、市政府扶贫工作安排，与古蔺、叙永县签署结对帮扶战略合作协议，2017年向两县分别捐赠500万元，2018年再次向两县分别捐赠1000万，累计向两县捐赠了3000万人民币，帮助古蔺县菜田村修建漫水桥和鱼目河大桥，改建立新小学，发展大葱种植和水产养殖及支持贫困群众人居环境改善、卫生室建设、发展扶贫产业等；帮助叙永县设立教育扶贫救助基金和卫生扶贫救助基金，发放贫困大学生入学补助，以及支持正东镇普市村普占坝蓄排水工程项目建设等。

2018年6月，公司再次选派4名干部，派驻北川县坝底乡通坪村、岳池县白庙镇龙音寺村、古蔺县大村镇菜田村开展驻村帮扶工作；7月17日，泸州市委常委、纪委书记、监察委主任杨晓主持召开国有企业助推古蔺县脱贫攻坚工作会议，公司党委



书记、董事长蔡秋全，纪委书记、工会主席杨毅等领导出席会议并作工作汇报；公司主要领导还陪同中国证监会党委委员、主席助理张慎峰率领的督查组赴叙永县督查调研脱贫攻坚工作开展情况，并多次走访慰问贫困村民和驻村干部；同时，公司作为省级工作组成员单位，组织带队赴丹巴县参与全省脱贫攻坚督导调研和省级验收考核抽查工作。

作为金融企业，公司在直接捐赠资金的同时，还结合自身的行业特点和专业优势，积极整合各项政策资源和市场资源，帮助地方政府解决扶贫资金难题，助力贫困地区实体经济发展。目前，公司已与叙永县的沈酒集团签署挂牌上市的全面财务顾问协议，计划2020年完成主板申报工作；正在为叙永、古蔺和北川县共23家企业提供四板挂牌辅导。充分利用资本市场的力量，壮大贫困地区产业力量，激发贫困地区经济社会发展的内生动力，最终实现自我脱贫摘帽。

## 二、结对帮扶具体情况

（一）高度重视，强化领导。公司成立了对口帮扶叙永县、古蔺县脱贫攻坚工作领导小组。党委书记、董事长蔡秋全任组长，成员由公司领导及相关部门负责人组成。领导小组办公室设在党群办，负责联络协调、督促落实相关工作，确保各项扶贫工作圆满完成。

（二）细化方案，明确目标。公司制定了助推叙永县、古蔺县脱贫攻坚工作方案，明确助推脱贫摘帽的总体目标，并通过建立全面战略合作关系、捐赠扶贫资金、选派驻村干部、培养金融人才队伍、产业助推实体经济发展等具体举措，明确各个项目的具体负责领导和落实部门倒排工期，跟进督办，确保重点项目如期实施、有序推进、成功落地，助推叙永县、古蔺县如期脱贫摘帽。

（三）加强协调，形成合力。加强与中证协、川证协、省证监局、行业协会及市委市政府、叙永县、古蔺县等各级部门的扶贫工作汇报力度，做好与各级主流媒体的联络工作，形成积极舆论导向，提升脱贫攻坚和乡村振兴工作的感染力，为坚决打赢脱贫攻坚战、决胜全面建成小康社会贡献力量。其中，2018年7月，公司结对帮扶叙永县的阶段性工作成效得到了泸州市委目标绩效督查管理办公室的肯定和表扬；2018年10月，在由中国证监会、国务院扶贫办指导，中国证券业协会、中国期货业协会主办，证券时报券商中国承办的“我们在行动”——2018中国证券期货业扶贫工作交流大会上，公司荣获“优秀定点扶贫奖”、“最佳服务贫困地区企业融资项目奖”两项大奖；2018年12月，公司及广安营业部收到四川证监局及四川证券期货业协会的感谢信，对公司扶贫工作表示肯定。

（四）在开展叙永县扶贫工作方面，主要推动以下工作：一是提升国资平台公司的工作。按照叙永县《关于深化国有企业改革组建新的国有投资集团公司的方案》，经过公司前期反复的调研论证，叙永县政府拟组建新的国有投资集团，待县政府决定后再进行平台公司的整合及发展。古蔺县国资平台公司提升方案正在协商制定中。二是培养金融人才队伍的工作。利用公司的专业优势和人才优势，通过培训、挂职、交流等形式开展专业人才培养。已制定完成《叙永县金融人才队伍培养实施方案》，7月份叙永县选派一名挂职干部到我司债券发行部挂职锻炼，9月份与西南财大联合举办金融培训班，选拔培训叙永县、古蔺县的专业人才近50人。三是助推叙永实体经济发展的工作。公司已与叙永县的沈酒集团签署挂牌上市的全面财务顾问协议，计划2020年主板完成申报工作，并以主板、新三板和四板为目标，协助叙永县梳理了12家企业，初步建成叙永县资本市场后备企业队伍。同时，6月13日已在叙永县就地方政府如何进行投融资决策、平台公司如何转型等问题举行了培训会。叙永县财政局、县金融服务中心、县发改局、县国资委、县项目推进中心以及叙兴集团等相关平台公司30余人参加了培训。

### （3）精准扶贫成效

| 指标       | 计量单位 | 数量/开展情况  |
|----------|------|----------|
| 一、总体情况   | ——   | ——       |
| 其中： 1.资金 | 万元   | 2,000.38 |
| 2.物资折款   | 万元   | 1.3      |
| 二、分项投入   | ——   | ——       |
| 1.产业发展脱贫 | ——   | ——       |

|  |    |                   |
|--|----|-------------------|
| 其中： 1.1 产业发展脱贫项目类型   | —— | 农林产业扶贫（柑桔标准化生产基地） |
| 1.2 产业发展脱贫项目个数   | 个  | 1                 |
| 1.3 产业发展脱贫项目投入金额   | 万元 | 650               |
| 2.转移就业脱贫   | —— | ——                |
| 3.易地搬迁脱贫   | —— | ——                |
| 4.教育扶贫   | —— | ——                |
| 4.2 资助贫困学生人数   | 人  | 260               |
| 4.3 改善贫困地区教育资源投入金额   | 万元 | 1.3               |
| 5.健康扶贫   | —— | ——                |
| 其中： 5.1 贫困地区医疗卫生资源投入金额   | 万元 | 300               |
| 6.生态保护扶贫   | —— | ——                |
| 7.兜底保障   | —— | ——                |
| 8.社会扶贫   | —— | ——                |
| 8.2 定点扶贫工作投入金额   | 万元 | 1,000             |
| 9.其他项目   | —— | ——                |
| 其中： 9.1.项目个数   | 个  | 2                 |
| 9.2.投入金额   | 万元 | 50.38             |
| 三、所获奖项（内容、级别）  | —— | ——                |
| 2018 年 3 月，荣获泸州市叙永县 2017 年脱贫攻坚"先进集体"。  |    |                   |
| 2018 年 7 月，获得《中共泸州市委目标绩效督查管理办公室关于市属国有企业助推叙永脱贫攻坚项目推进情况的通报》点名表扬。                             |    |                   |
| 2018 年 10 月，荣获由中国证券业协会、中国期货业协会主办的"我们在行动"--2018 中国证券期货业扶贫工作交流大会"优秀定点扶贫奖"、"最佳服务贫困地区企业融资项目奖"。 |    |                   |
| 2018 年 12 月，分别收到四川证监局和四川证券期货业协会的书面感谢信（扶贫方面）。   |    |                   |

#### （4）后续精准扶贫计划

为确保扶贫工作的科学性和可持续性，公司将严格按照省市各级政府、证监会和行业协会的扶贫工作要求，结合行业特点和专业优势，持续、深入开展好扶贫工作，确保结对帮扶的贫困县、贫困村能够如期实现脱贫摘帽的既定目标。今后的具体工作安排如下：

一是确保重点项目落地。按《助推叙永县脱贫攻坚工作方案》及《助推古蔺县脱贫攻坚工作方案》的既定安排，公司要持续做好未完结的重点项目的跟进督导工作，尤其是帮助两县打造国资集团，提高企业信用等级，建设资本市场企业队伍，协助金融办发挥金融政策引导作用，助推实体经济发展。

二是继续开展金融培训帮扶。发挥公司的专业优势和人才优势，继续通过开展人员培训、干部挂职交流等形式，为叙永县、古蔺县等贫困地区的有关政府部门、企事业单位培养和储备金融专业人才，提升贫困地区企业多层次对接资本市场、实现多渠道融资的意识和能力。通过营业机构开展“送金融知识下乡”活动，面向贫困地区群众，普及金融知识，提高大家的风

险意识和诚信意识。

三是深化综合金融服务。根据贫困地区的资源优势和产业特色，充分利用交易所IPO和新三板挂牌对贫困地区企业的绿色通道，完善上市企业后备库，帮助更多贫困地区企业通过主板、创业板、全国中小企业股份转让系统等进行融资；积极支持贫困地区的企业通过增发、配股、发债等方式拓宽融资渠道；全力对接贫困地区企业私募融资需求，为贫困地区企业和项目提供“多元、灵活、便捷、低门槛”的股权、债权、股债结合等多种融资方式的综合服务。

### 3、环境保护相关的情况

本公司及子公司不属于环境保护部门公布的重点排污单位。

## 十九、其他重大事项的说明

### 1、债务性融资工具授权及实际发行事项

(1) 2014年4月30日，公司股东会2014年第四次（临时）会议审议通过《关于公司发行证券公司债券的议案》，有效期至2017年4月29日。

经中国证监会于2016年1月6日签发的“证监许可[2016]43号”文核准，公司获准向合格投资者公开发行面值总额不超过28亿元的公司债券。公司已发行“16华股01”15亿元、“17华股01”13亿元。截至2018年12月31日，未到期金额28.00亿元。

(2) 2016年3月25日，公司召开的2016年第一次临时股东大会审议通过《关于发行证券公司短期公司债券议案》，决议有效期至2019年3月24日。

经公司申请，并根据深交所《关于华西证券股份有限公司2017年证券公司短期公司债券符合深交所转让条件的无异议函》（深圳函[2017]81号）确认，公司发行“华西1701”20亿元、“华西1702”20亿元、“华西1703”15亿元。截至2018年12月31日，公司已偿还全部短期公司债。

(3) 2016年6月15日，公司召开的2015年度股东大会审议通过《关于增加公司借入或发行次级债额度的议案》、《关于公司继续发行收益凭证的议案》。

①同意非公开发行次级债规模为不超过200亿元，非公开发行次级债券用于补充净资本和营运资金。截至2018年12月31日，已发行未到期的次级债券18亿元。

②同意公司收益凭证发行不超过净资本的60%。截至2018年12月31日，已发行未到期的收益凭证11.28亿元。

(4) 2017年6月27日，公司召开的2016年度股东大会审议通过《关于公司发行债务融资工具的议案》，决议有效期至2020年6月26日。

①同意公司申请和发行短期融资券，最高发行余额不超过经审计净资本的60%。

公司于2019年2月15日收到《中国人民银行关于核定华西证券股份有限公司短期融资券最高待偿还余额的通知》（银发[2019]51号）。根据该通知，中国人民银行核定公司待偿还短期融资券的最高余额为44亿元。

②同意公司公开发行证券公司债，不超过公司近一期净资产（合并口径）的40%。

经中国证监会于2018年8月21日签发的“证监许可[2018]1350号”文核准，公司获准向合格投资者公开发行面值总额不超过19亿元的公司债券，采用分期发行方式。截至2018年12月31日，公司已发行“18华股01”10亿元。

2019年3月，公司发行“19华股01”9亿元。

③同意公司非公开发行证券公司债，不超过50亿（含50亿）。截至2018年12月31日，公司尚未发行该类债券。

2019年4月，公司收到深交所《关于华西证券股份有限公司2019年非公开发行公司债券符合深交所转让条件的无异议函》（深证函[2019]183号），公司可发行面值不超过50亿元人民币的华西证券股份有限公司2019年非公开发行公司债券。

## 2、拟设立资产管理子公司事项

公司2018年第二次临时股东大会决定公司出资不超过3亿元设立全资子公司华西证券资产管理有限公司，承接公司原有的资产管理业务，从事证券资产管理及中国证监会批准的其他业务，具体公司名称及业务范围以监管部门及工商登记机关核准为准，并以华西证券资产管理有限公司为主体向中国证监会申请公募基金牌照，开展公募基金业务。

公司于2018年5月10日向中国证监会提交了设立资产管理子公司的申请，截至本报告披露日，设立事项尚在行政许可审批过程中。

## 3、与成都雄川实业集团有限公司联建事项

2015年6月公司与成都雄川实业集团有限公司（以下简称“雄川公司”）就华西证券总部综合办公楼及附属工程（2、3、4号及地下室）（D6地块二期工程）签订项目合作协议书，约定公司以二期工程[包含土地使用权在内的在建工程]评估价值作为合作出资，评估基准日2015年3月31日，评估价值345,622,218.32元。自评估基准日起，公司不再为项目开发建设另行提供资金；雄川公司自评估基准日起对项目建设出资，出资金额等同于评估基准日的项目评估价值345,622,218.32元；双方项目出资、收益比例为50%：50%，双方按照比例共享收益、共担风险，项目合作协议书签订后，雄川公司已划入本公司开设的资金专户款项345,622,218.32元，该款项已全部使用完毕。后续资金需求双方按比例各自投入到专户。该联建项目资金来源，公司部分为自有资金，雄川公司为贷款，其贷款以其拥有的在建工程向银行进行了抵押，并于2016年10月17日办理了在建工程抵押登记。

该项目合作构成共同控制，本公司财务报表只含公司实际投入的二期工程成本；合作项目的联建土地使用权加名手续已办理完成。

D6地块二期工程现已基本完工，并在2018年12月份完成了人防、消防、整体工程验收，达到了转固条件。截至2018年12月31日，公司根据目前已投入情况及已发生但尚未结算的各项工程款情况，预计项目整体总投入为893,948,370.88元（包含2015年评估增值部分），并将本公司财务报表中对应的部分暂估转入固定资产，暂估价值285,431,094.07元（已扣除2015年评估增值部分），联建双方尚未最终清算。

截至2018年12月31日D6地块二期工程合作投资情况如下表：

| 项目资产        | 期末金额           | 项目负债和权益   | 期末金额           |
|-------------|----------------|-----------|----------------|
| 货币资金        | 1,892,399.86   | 应付账款      | 70,007,074.77  |
| 在建工程（包括暂转固） | 892,055,971.02 | 投入款项—雄川公司 | 403,301,941.03 |
|             |                | 投入款项—华西证券 | 420,639,355.08 |
| 资产合计        | 893,948,370.88 | 负债与投入合计   | 893,948,370.88 |

注：华西证券投入款项含评估增值。

## 4、公司债券借贷情况

| 期末金额   |                  |         |                  |                |
|--------|------------------|---------|------------------|----------------|
| 项目     | 券面总额             | 到期日     | 担保物价值            | 已售出券面总额        |
| 国债     | 800,000,000.00   | 2019年1月 | 529,705,500.00   | --             |
| 政策性金融债 | 760,000,000.00   | 2019年1月 | 495,154,401.00   | 190,000,000.00 |
| 合计     | 1,560,000,000.00 |         | 1,024,859,901.00 | 190,000,000.00 |
| 期初金额   |                  |         |                  |                |
| 项目     | 券面总额             | 到期日     | 担保物价值            | 已售出券面总额        |

|    |                  |         |                  |    |
|----|------------------|---------|------------------|----|
| 国债 | 1,857,000,000.00 | 2018年1月 | 1,154,297,300.00 | -- |
|----|------------------|---------|------------------|----|

## 5、报告期内，已通过临时公告披露的其他重大事项

| 公告名称                            | 公告编号     | 披露日期       |
|---------------------------------|----------|------------|
| 关于获准设立9家分支机构的公告                 | 2018-006 | 2018.03.01 |
| 关于公司股东股份质押的公告                   | 2018-024 | 2018.04.25 |
| 关于公司主体及公司债券信用评级变动的公告            | 2018-028 | 2018.06.01 |
| 关于四川证监局核准变更公司章程重要条款的公告          | 2018-033 | 2018.06.12 |
| 关于完成工商变更登记及换发营业执照的公告            | 2018-034 | 2018.06.16 |
| 关于为拟设投资子公司提供净资本担保承诺的公告          | 2018-036 | 2018.06.28 |
| 关于增补非职工监事的公告                    | 2018-039 | 2018.06.30 |
| 关于公司控股股东及其一致行动人延长股份锁定期的公告       | 2018-043 | 2018.08.11 |
| 2017年年度权益分派实施公告                 | 2018-044 | 2018.08.18 |
| 关于公司控股股东承诺履行进展的公告               | 2018-048 | 2018.08.23 |
| 关于向合格投资者公开发行公司债券获得中国证监会核准批复的公告  | 2018-050 | 2018.08.28 |
| 关于监事任职资格获监管机构核准的公告              | 2018-051 | 2018.09.04 |
| 2018年面向合格投资者公开发行公司债券（第一期）发行结果公告 | --       | 2018.10.19 |
| 关于获准设立9家分支机构的公告                 | 2018-059 | 2018.12.06 |
| 关于公开挂牌出售部分房产的公告                 | 2018-062 | 2018.12.15 |

注：以上临时公告查询索引为巨潮资讯网（www.cninfo.com.cn）。

## 二十、公司子公司重大事项

### 1、华西期货、华西金智增资事项

华西证券第二届董事会2018年第三次会议同意公司以货币出资的形式向全资子公司华西金智增加注册资本3亿元；同意公司以货币出资的形式向全资子公司华西期货增加注册资本3亿元。

报告期内，华西金智已完成增资事项，注册资本由2亿元增加至5亿元；华西期货已完成增资事项，注册资本由3亿元增加至6亿元。

### 2、华西金智下属子公司清算事项

1、华西东方投资管理（北京）有限公司完成清算注销。华西东方投资已按比例将出资款剩余款项划付给华西金智，华西金智委托股东方园林办理注销事宜，已于2019年3月完成工商注销手续。

2、成都金智百业源股权投资基金合伙企业（有限合伙）到期日为2018年4月16日，截止本报告披露日，正在清算中。

### 3、华西银峰关于四川信托中元广场项目委托贷款信托计划情况

2015年6月子公司华西银峰新增投资四川信托中元广场项目委托贷款信托计划84,400,000元，该信托计划延期至2018年6月29日，因融资人未按期偿还本息引发诉讼。四川省绵阳高新技术产业开发区人民法院出具“（2016）川0792民特5号”民事裁定书，裁定对抵押物进行拍卖、变卖，由四川信托有限公司对所得价款在本金及利息范围内优先受偿，并于2017年1月6

日受理了四川信托有限公司的执行申请。2017年2月，在法院协调下，中元项目各利益方签订了《执行和解协议书》，同时四川信托有限公司与遂宁市中元房地产开发有限公司签订了《补充协议》约定相关担保物的处置分配比例。

中元项目所涉信托已到期，经与四川信托友好协商，2018年6月29日，华西银峰已与四川信托签订债权债务转让协议，将全部债权及其全部附属权利转让给华西银峰。截至本报告披露日，相关项目担保物仍在处置中。

#### **4、华西银峰与四川昊鑫融资担保有限公司相关诉讼案已结案**

详见本节，“十一、重大诉讼、仲裁事项”



## 第六节 股份变动及股东情况

### 一、股份变动情况

#### 1、股份变动情况

单位：股

| 项目        | 本次变动前         |         | 本次变动增减（+，-） |    |           |    |             | 本次变动后         |         |
|-----------|---------------|---------|-------------|----|-----------|----|-------------|---------------|---------|
|           | 数量            | 比例      | 发行新股        | 送股 | 公积金<br>转股 | 其他 | 小计          | 数量            | 比例      |
| 一、有限售条件股份 | 2,100,000,000 | 100.00% |             |    |           |    |             | 2,100,000,000 | 80.00%  |
| 2、国有法人持股  | 1,353,974,930 | 64.48%  |             |    |           |    |             | 1,353,974,930 | 51.58%  |
| 3、其他内资持股  | 746,025,070   | 35.52%  |             |    |           |    |             | 746,025,070   | 28.42%  |
| 其中：境内法人持股 | 746,025,070   | 35.52%  |             |    |           |    |             | 746,025,070   | 28.42%  |
| 二、无限售条件股份 |               |         | 525,000,000 |    |           |    | 525,000,000 | 525,000,000   | 20.00%  |
| 1、人民币普通股  |               |         | 525,000,000 |    |           |    | 525,000,000 | 525,000,000   | 20.00%  |
| 三、股份总数    | 2,100,000,000 | 100.00% | 525,000,000 |    |           |    | 525,000,000 | 2,625,000,000 | 100.00% |

#### 股份变动的原因

##### （1）首次公开发行人民币普通股股票

经中国证监会《关于核准华西证券股份有限公司首次公开发行股票批复》（证监许可〔2018〕125号）核准，公司于2018年1月首次公开发行525,000,000股人民币普通股股票。经深交所出具的《关于华西证券股份有限公司人民币普通股股票上市的通知》（深证上(2018)65号）核准，本次发行的人民币普通股股票于2018年2月5日起正式在深交所上市交易。

公司2018年1月完成首次公开发行525,000,000股新股后，总股本由2,100,000,000股增加至2,625,000,000股，新增股本全部为无限售条件流通股。

##### （2）报告期内，公司上市前股东发生变更

报告期末，公司第9大股东中国民生银行股份有限公司成都分行，持有公司62,861,183股股份，该等股份原股东为四川省新力投资有限公司（以下简称“新力投资”）。

2015年8月24日，北京仲裁委员会作出“（2015）京仲裁字第0790号《裁决书》”，裁决新力投资所持有的华西证券62,861,183股股份归中国民生银行股份有限公司成都分行所有，以抵偿全部到期债权共计468,648,333.33元。2015年9月28日，四川省成都市中级人民法院出具“（2015）成执字第1445号”《执行裁定书》，裁定将新力投资持有的华西证券62,861,183股股票予以冻结，冻结期限三年，自2015年10月13日至2018年10月12日。2016年4月1日，四川省成都市中级人民法院向华西证券出具“（2015）成执字第1445号-1”《协助执行通知书》，告知华西证券解除该院对新力投资持有的华西证券62,861,183股股票冻结，并将该股票过户至中国民生银行股份有限公司成都分行名下。鉴于中国证监会规定商业银行持有证券公司股权需在取得股权之日起2年内予以处分与《公司法》规定的公开发行股份前已发行的股份，自公司股票在证券交易所上市交易之日起一年内不得转让可能产生矛盾，因此，公司在收到法院要求过户的协助执行通知书后，同中国民生银行股份有限公司成都分行就持股期限事宜及何时过户为宜等事项进行了沟通，未立即办理股份变更手续。

公司上市前已征得中国民生银行股份有限公司成都分行同意，新力投资所持有的62,861,183股本公司股份将在本公司取得发行批文后、上市日前在本公司股东名册上进行变更，并以此股东名册向中国证券登记结算有限责任公司深圳分公司办理

证券登记业务。

#### 股份变动的批准情况

(1) 公司首次公开发行人民币普通股并上市交易，经过公司股东大会的批准，以及中国证监会及深交所的核准。

(2) 就中国民生银行股份有限公司成都分行取得公司股权事项，公司已于2018年1月向四川证监局报送了《关于变更华西证券股份有限公司变更5%以下股东和股权的备案报告》。

#### 股份变动的过户情况

以上股份变动事项均以完成过户，并已在中国证券登记结算有限责任公司深圳分公司办理证券登记业务。

#### 股份回购的实施进展情况

适用  不适用

#### 采用集中竞价方式减持回购股份的实施进展情况

适用  不适用

#### 股份变动对最近一年和最近一期基本每股收益和稀释每股收益、归属于公司普通股股东的每股净资产等财务指标的影响

适用  不适用

#### 公司认为必要或证券监管机构要求披露的其他内容

适用  不适用

## 2、限售股份变动情况

适用  不适用

## 二、证券发行与上市情况

### 1、报告期内证券发行（不含优先股）情况

| 股票及其衍生证券名称                       | 发行日期        | 发行价格（或利率）            | 发行数量        | 上市日期        | 获准上市交易数量    | 交易终止日期      |
|----------------------------------|-------------|----------------------|-------------|-------------|-------------|-------------|
| <b>股票类</b>                       |             |                      |             |             |             |             |
| 首次公开发行股票                         | 2018年01月24日 | 9.46元/股              | 525,000,000 | 2018年02月05日 | 525,000,000 | --          |
| <b>可转换公司债券、分离交易的可转换公司债券、公司债类</b> |             |                      |             |             |             |             |
| 2018年面向合格投资者公开发行公司债券（第一期）        | 2018年10月17日 | 100元/张<br>票面利率为4.00% | 10,000,000  | 2018年11月15日 | 10,000,000  | 2022年10月17日 |

#### 报告期内证券发行（不含优先股）情况的说明

(1) 报告期内，首次公开发行股票情况

具体可参见本节、“一、股份变动情况”之“股份变动的原因”

(2) 报告期内，面向合格投资者公开发行公司债券

具体可参见第四节、“六、投资状况分析”之“5、募集资金使用情况”

## 2、公司股份总数及股东结构的变动、公司资产和负债结构的变动情况说明

公司首次公开发行股票完成后，股份总数由 21 亿股增加至 26.25 亿股，股权结构更加多元化，股东人数大幅增长。公司资产和负债结构的变动情况及分析，详见第四节、“五、资产及负债状况分析”。

## 3、现存的内部职工股情况

适用  不适用

## 三、股东和实际控制人情况

### 1、公司股东数量及持股情况

单位：股

| 报告期末普通股<br>股东总数          | 226,185     | 年度报告披露<br>日前上一<br>月末普通股<br>股东总数 | 179,812      | 报告期末表决<br>权恢复的优先<br>股股东总数<br>(如有) | 0                    | 年度报告披露日<br>前上一月末表决<br>权恢复的优先股<br>股东总数(如有) | 0       |             |
|--------------------------|-------------|---------------------------------|--------------|-----------------------------------|----------------------|---|---------|-------------|
| 持股 5% 以上的股东或前 10 名股东持股情况 |             |                                 |              |                                   |                      |   |         |             |
| 股东名称                     | 股东性质        | 持股比例                            | 报告期末持<br>股数量 | 报告期内增<br>减变动情况                    | 持有有限售<br>条件的股份<br>数量 | 持有无限售<br>条件的股份<br>数量                      | 质押或冻结情况 |             |
|                          |             |                                 |              |                                   |                      |   | 股份状态    | 数量          |
| 泸州老窖集团有<br>限责任公司         | 国有法人        | 18.13%                          | 475,940,143  |                                   | 475,940,143          | 0   |         |             |
| 华能资本服务有<br>限公司           | 国有法人        | 11.34%                          | 297,798,988  |                                   | 297,798,988          | 0   |         |             |
| 泸州老窖股份有<br>限公司           | 国有法人        | 10.39%                          | 272,831,144  |                                   | 272,831,144          | 0   |         |             |
| 都江堰蜀电投资<br>有限责任公司        | 境内非国有<br>法人 | 6.94%                           | 182,044,799  |                                   | 182,044,799          | 0   | 质押      | 182,044,799 |
| 四川剑南春(集<br>团)有限责任公<br>司  | 境内非国有<br>法人 | 6.79%                           | 178,329,599  |                                   | 178,329,599          | 0   |         |             |
| 中铁信托有限责<br>任公司           | 国有法人        | 3.74%                           | 98,081,280   |                                   | 98,081,280           | 0   |         |             |
| 四川省宜宾五粮<br>液集团有限公司       | 国有法人        | 2.83%                           | 74,304,000   |                                   | 74,304,000           | 0   |         |             |
| 重庆市涪陵投资<br>集团有限责任公<br>司  | 国有法人        | 2.83%                           | 74,304,000   |                                   | 74,304,000           | 0   | 冻结      | 74,304,000  |
| 中国民生银行股                  | 境内非国有       | 2.39%                           | 62,861,183   | 62,861,183                        | 62,861,183           | 0   |         |             |

| 份有限公司成都分行  | 法人   |        |            |  |            |   |  |  |
|--|--|--------|------------|--|------------|---|--|--|
| 浙江北辰投资发展有限公司   | 境内非国有法人  | 1.97%  | 51,820,442 |  | 51,820,442 | 0 |  |  |
| 战略投资者或一般法人因配售新股成为前 10 名股东的情况 (如有)                            | 无  |        |            |  |            |   |  |  |
| 上述股东关联关系或一致行动的说明   | 上述股东中, 泸州老窖集团有限责任公司、泸州老窖股份有限公司存在关联关系, 泸州老窖集团有限责任公司为泸州老窖股份有限公司控股股东; 公司未获知其余股东之间是否存在关联关系或一致行动关系。 |        |            |  |            |   |  |  |
| 前 10 名无限售条件股东持股情况  |  |        |            |  |            |   |  |  |
| 股东名称   | 报告期末持有无限售条件股份数量  | 股份种类   |            |  |            |   |  |  |
|  |  | 股份种类   | 数量         |  |            |   |  |  |
| 黄宜   | 8,425,300  | 人民币普通股 | 8,425,300  |  |            |   |  |  |
| 李文龙  | 6,820,425  | 人民币普通股 | 6,820,425  |  |            |   |  |  |
| 中国银行股份有限公司—招商中证全指证券公司指数分级证券投资基金                              | 2,865,077  | 人民币普通股 | 2,865,077  |  |            |   |  |  |
| 梁锦辉  | 2,140,633  | 人民币普通股 | 2,140,633  |  |            |   |  |  |
| 王灿宝  | 2,100,000  | 人民币普通股 | 2,100,000  |  |            |   |  |  |
| 张勇   | 2,000,000  | 人民币普通股 | 2,000,000  |  |            |   |  |  |
| 中国工商银行股份有限公司—申万菱信中证申万证券行业指数分级证券投资基金                          | 1,814,390  | 人民币普通股 | 1,814,390  |  |            |   |  |  |
| 中国建设银行股份有限公司—国泰中证全指证券公司交易型开放式指数证券投资基金                        | 1,790,984  | 人民币普通股 | 1,790,984  |  |            |   |  |  |
| 领航投资澳洲有限公司—领航新兴市场股指基金 (交易所)                                  | 1,351,200  | 人民币普通股 | 1,351,200  |  |            |   |  |  |
| 李淑荣  | 1,105,000  | 人民币普通股 | 1,105,000  |  |            |   |  |  |
| 前 10 名无限售流通股股东之间, 以及前 10 名无限售流通股股东和前 10 名普通股股东之间关联关系或一致行动的说明 | 公司未获知前 10 名无限售条件普通股股东之间, 以及前 10 名无限售条件普通股股东和前 10 名普通股股东之间存在关联关系或一致行动关系。                        |        |            |  |            |   |  |  |
| 前 10 名普通股股东参与融资融券业务情况说明 (如有)                                 | 无  |        |            |  |            |   |  |  |

公司前 10 名普通股股东、前 10 名无限售条件普通股股东在报告期内是否进行约定购回交易

是  否

公司前 10 名普通股股东、前 10 名无限售条件普通股股东在报告期内未进行约定购回交易。

## 2、持股 10%（含 10%）以上的前 5 名股东情况

法人

| 股东名称         | 法定代表人 | 总经理 | 成立日期             | 组织机构代码             | 注册资本            | 主营业务   |
|--------------|-------|-----|------------------|--------------------|-----------------|--|
| 泸州老窖集团有限责任公司 | 张良    | 孙跃  | 2000 年 12 月 21 日 | 91510500723203346U | 279,881.88 万元   | 投资与资产管理;对酒业、食品、金融、贸易、物流、教育、医疗及卫生、文化旅游、互联网行业的投资;控股公司服务;社会经济咨询、企业管理咨询;企业管理服务;供应链管理;进出口业务及贸易代理;食品生产、销售(含网上);农作物的种植、销售(含网上)。(依法须经批准的项目,经相关部门批准后方可开展经营活动) |
| 华能资本服务有限公司   | 丁益    | 李进  | 2003 年 12 月 30 日 | 91110000710932363D | 980,000 万元      | 投资及投资管理;资产管理;资产受托管理;投资及管理咨询服务。   |
| 泸州老窖股份有限公司   | 刘淼    | 林锋  | 1995 年 05 月 03 日 | 91510500204706718H | 146,475.2476 万元 | 泸州老窖系列酒的生产、销售(以上项目未取得相关行政许可,不得开展经营活动)。进出口经营业务;技术推广服务;发酵制品生产及销售;销售:汽车配件、建材及化工原料。  |

自然人

 适用  不适用

## 3、公司控股股东情况

控股股东性质：地方国有控股

控股股东类型：法人

| 控股股东名称       | 法定代表人/单位负责人  | 成立日期             | 组织机构代码             | 主要经营业务   |
|--------------|--|------------------|--------------------|--|
| 泸州老窖集团有限责任公司 | 张良   | 2000 年 12 月 21 日 | 91510500723203346U | 投资与资产管理;对酒业、食品、金融、贸易、物流、教育、医疗及卫生、文化旅游、互联网行业的投资;控股公司服务;社会经济咨询、企业管理咨询;企业管理服务;供应链管理;进出口业务及贸易代理;食品生产、销售(含网上);农作物的种植、销售(含网上)。(依法须经批准的项目,经相关部门批准后方可开展经营活动) |
| 控股股东报告期内控股   | 1、老窖集团为泸州老窖（000568.SZ）控股股东。老窖集团持有泸州老窖 381,088,389 股股份， |                  |                    |  |

|                    |   |
|--------------------|---|
| 和参股的其他境内外上市公司的股权情况 | <p>占该公司已发行总股份的 26.02%。</p> <p>2、老窖集团实际控制鸿利智汇（300219.SZ），间接持有该公司 27.47%的股份。</p> <p>3、老窖集团参股泸州市兴泸水务（02281.HK），持有该公司 8.19%的股份。</p> <p>4、泸州银行（01983.HK）为老窖集团重要联营企业，老窖集团直接、间接控制该行 15.97%的股份。</p> |
|--------------------|---|

公司报告期控股股东未发生变更。

#### 4、公司实际控制人及其一致行动人

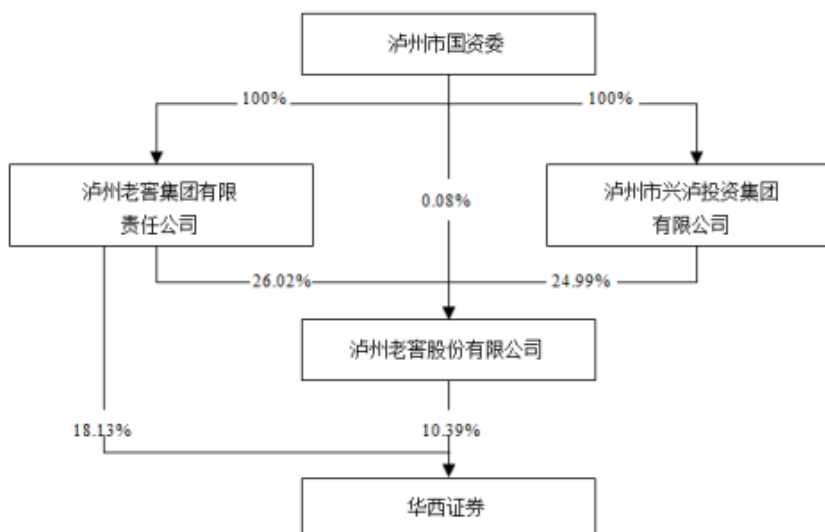
实际控制人性质：地方国资管理机构

实际控制人类型：法人

| 实际控制人名称                    | 法定代表人/单位负责人  | 成立日期             | 组织机构代码             | 主要经营业务 |
|----------------------------|--|------------------|--------------------|--------|
| 泸州市国有资产监督管理委员会             | 喻志强  | 2005 年 03 月 01 日 | 11510400771686813T | 国资监管部门 |
| 实际控制人报告期内控制的其他境内外上市公司的股权情况 | <p>1、泸州市国资委实际控制泸州老窖（000568.SZ），直接、间接持有泸州老窖 51.09%的股份。</p> <p>2、泸州市国资委实际控制泸天化（000912.SZ），间接控制该公司 25.58%的股份。</p> <p>3、泸州市国资委实际控制兴泸水务（02281.HK），间接控制该公司 75%的股份。</p> <p>4、泸州市国资委实际控制鸿利智汇（300219.SZ），间接持有该公司 27.47%的股份。</p> |                  |                    |        |

公司报告期实际控制人未发生变更。

#### 公司与实际控制人之间的产权及控制关系的方框图



实际控制人通过信托或其他资产管理方式控制公司

适用  不适用



**5、其他持股在 10%以上的法人股东**

适用  不适用

**6、控股股东、实际控制人、重组方及其他承诺主体股份限制减持情况**

适用  不适用

## 第七节 优先股相关情况

适用  不适用

报告期公司不存在优先股。

## 第八节 董事、监事、高级管理人员和员工情况

### 一、董事、监事和高级管理人员基本情况

| 姓名  | 职务     | 任职状态 | 性别 | 年龄 | 任期起始日期      | 任期终止日期      | 期初持股数<br>(股) | 本期增持股份<br>数量<br>(股) | 本期减持股份<br>数量<br>(股) | 其他增<br>减变动<br>(股) | 期末持<br>股数<br>(股) | 从公司获得的<br>税前报酬总额<br>(万元) |
|-----|--------|------|----|----|-------------|-------------|--------------|---------------------|---------------------|-------------------|------------------|--------------------------|
| 蔡秋全 | 董事长    | 现任   | 男  | 52 | 2008年01月09日 | 2020年08月24日 | 0            | 0                   | 0                   | 0                 | 0                | 344.24                   |
| 相立军 | 副董事长   | 现任   | 男  | 42 | 2018年01月25日 | 2020年08月24日 | 0            | 0                   | 0                   | 0                 | 0                | 0                        |
| 杨炯洋 | 董事、总裁  | 现任   | 男  | 51 | 2008年12月18日 | 2020年08月24日 | 0            | 0                   | 0                   | 0                 | 0                | 371.62                   |
| 邓晓春 | 董事     | 现任   | 男  | 44 | 2015年11月03日 | 2020年08月24日 | 0            | 0                   | 0                   | 0                 | 0                | 5.40                     |
| 曹勇  | 董事     | 现任   | 男  | 50 | 2012年12月17日 | 2020年08月24日 | 0            | 0                   | 0                   | 0                 | 0                | 5.40                     |
| 程华子 | 董事、副总裁 | 现任   | 男  | 47 | 2012年11月27日 | 2020年08月24日 | 0            | 0                   | 0                   | 0                 | 0                | 244.68                   |
| 贝多广 | 独立董事   | 现任   | 男  | 61 | 2014年08月27日 | 2020年08月24日 | 0            | 0                   | 0                   | 0                 | 0                | 13.20                    |
| 蒲虎  | 独立董事   | 现任   | 男  | 46 | 2015年11月03日 | 2020年08月24日 | 0            | 500                 | 0                   | 0                 | 500              | 13.20                    |
| 荣健  | 独立董事   | 现任   | 男  | 49 | 2014年08月27日 | 2020年08月24日 | 0            | 0                   | 0                   | 0                 | 0                | 13.20                    |
| 项振华 | 独立董事   | 现任   | 男  | 51 | 2014年08月27日 | 2020年08月24日 | 0            | 0                   | 0                   | 0                 | 0                | 13.20                    |
| 李平  | 独立董事   | 现任   | 男  | 62 | 2018年01月25日 | 2020年08月24日 | 0            | 0                   | 0                   | 0                 | 0                | 13.20                    |
| 庞晓龙 | 监事会主席  | 现任   | 男  | 55 | 2018年01月21日 | 2020年08月24日 | 0            | 0                   | 0                   | 0                 | 0                | 245.44                   |
| 赵明川 | 监事     | 现任   | 男  | 55 | 2017年08月25日 | 2020年08月24日 | 0            | 0                   | 0                   | 0                 | 0                | 0                        |
| 谢红  | 监事     | 现任   | 女  | 50 | 2018年08月28日 | 2020年08月24日 | 0            | 0                   | 0                   | 0                 | 0                | 87.38                    |
| 王鑫  | 监事     | 离任   | 女  | 42 | 2011年08月    | 2017年08月    | 0            | 0                   | 0                   | 0                 | 0                | 2.60                     |

| 姓名  | 职务        | 任职状态 | 性别 | 年龄 | 任期起始日期           | 任期终止日期           | 期初持股数(股) | 本期增持股份数量(股) | 本期减持股份数量(股) | 其他增减变动(股) | 期末持股数(股) | 从公司获得的税前报酬总额(万元) |
|-----|-----------|------|----|----|------------------|------------------|----------|-------------|-------------|-----------|----------|------------------|
|     |           |      |    |    | 08 日             | 25 日             |          |             |             |           |          |                  |
| 祖强  | 首席运营官、副总裁 | 现任   | 男  | 54 | 2008 年 02 月 15 日 | 2020 年 08 月 24 日 | 0        | 0           | 0           | 0         | 0        | 338.06           |
| 邢怀柱 | 合规总监      | 现任   | 男  | 48 | 2012 年 12 月 20 日 | 2020 年 08 月 24 日 | 0        | 0           | 0           | 0         | 0        | 233.11           |
| 胡小泉 | 副总裁、财务负责人 | 现任   | 男  | 55 | 2002 年 12 月 25 日 | 2020 年 08 月 24 日 | 0        | 0           | 0           | 0         | 0        | 234.11           |
| 杜国文 | 副总裁       | 现任   | 男  | 52 | 2012 年 03 月 21 日 | 2020 年 08 月 24 日 | 0        | 0           | 0           | 0         | 0        | 233.55           |
| 邢修元 | 副总裁       | 现任   | 男  | 53 | 2011 年 08 月 26 日 | 2020 年 08 月 24 日 | 0        | 0           | 0           | 0         | 0        | 198.07           |
| 于鸿  | 首席风险官     | 现任   | 男  | 48 | 2016 年 02 月 05 日 | 2020 年 08 月 24 日 | 0        | 0           | 0           | 0         | 0        | 183.39           |
| 曾颖  | 董事会秘书     | 现任   | 男  | 45 | 2016 年 02 月 05 日 | 2020 年 08 月 24 日 | 0        | 0           | 0           | 0         | 0        | 165.80           |
| 合计  | --        | --   | -- | -- | --               | --               | 0        | 500         | 0           | 0         | 500      | 2,958.85         |

注 1：独立董事蒲虎持有公司 500 股股票是新股申购中签获得。

注 2：王鑫原任公司监事，公司监事会换届后不再担任监事职务，但仍履行监事职责至监事谢红开始履职日。

注 3：报告期内从公司获得税前报酬总额为归属于 2018 年度计提并发放的薪酬，包含公司承担的住房公积金。公司内部董事、内部监事和高级管理人员未在公司关联方获取报酬。

## 二、公司董事、监事、高级管理人员变动情况

| 姓名 | 担任的职务 | 类型 | 日期               | 原因   |
|----|-------|----|------------------|--|
| 谢红 | 监事    | 任免 | 2018 年 08 月 28 日 | 公司 2018 年 6 月 29 日召开的 2017 年度股东大会决定增补谢红女士为第二届监事会非职工监事，并于 2018 年 8 月 28 日获得四川证监局《关于谢红证券公司监事任职资格的批复》（川证监机构（2018）37 号）。 |
| 王鑫 | 监事    | 离任 | 2018 年 08 月 28 日 | 自 2018 年 8 月 29 日起，王鑫不再履行监事职责。   |

## 三、任职情况

公司现任董事、监事、高级管理人员专业背景、主要工作经历以及目前在公司的主要职责

### 1、本公司董事简历

(1) 蔡秋全：男，汉族，1966年11月出生，中国国籍，无境外居留权，研究生毕业。现任本公司董事、董事长，老窖

集团副总经理，华西金智董事长，四川省金融学会第七届理事会理事、学会副会长。1994年8月至1995年3月任泸州老窖销售部副部长；1995年4月至1997年4月任泸州老窖发展部副部长；1997年5月至1999年8月任泸州老窖发展部部长；1999年8月至2000年5月任泸州老窖副总经理；2000年6月至2002年5月任泸州老窖董事、副总经理；2002年6月至2007年9月任泸州老窖董事、董事会秘书、副总经理；2007年9月至2015年3月任泸州老窖董事、副总经理；2007年9月至2013年12月任华西有限董事长、党委副书记；2014年1月至2014年7月任华西有限董事长、党委书记；2014年7月起任本公司董事长、党委书记；2017年9月起，兼任华西金智投资有限责任公司董事长；2018年7月起，任四川省金融学会第七届理事会理事、学会副会长。

(2) 相立军：男，汉族，1976年10月出生，中国国籍，无境外居留权，研究生学历。现任本公司董事、副董事长，华能资本服务有限公司副总经理、党委委员。1998年7月至2000年4月任北京市粮食局财会处助理会计师；2000年4月至2000年7月任中国华能技术开发公司企业管理部干部；2000年7月至2003年1月任华能综合产业公司电子信息事业部资产管理部助理会计师；2003年1月至2005年7月历任华能信息产业控股有限公司计划财务部会计师、副经理；2005年7月至2005年11月任华能集团公司信息服务中心干部；2005年11月至2012年5月，历任中国华能集团公司财务部财会一处副处长、会计处副处长（主持工作）、综合处处长；2012年5月至2012年10月任中国华能集团公司预算与综合计划部综合与统计处处长；2012年10月至2016年3月历任中国华能集团公司办公厅秘书处正处级秘书、办公厅综合处处长；2016年3月至2016年9月任华能资本服务有限公司副总经理、党组成员；2016年9月至2016年11月任华能资本服务有限公司副总经理、党组成员、机关党委书记、工会主席；2016年11月起任华能资本服务有限公司副总经理、党委委员、机关党委书记、工会主席；2017年8月起任本公司董事、副董事长，2018年1月获四川证监局《关于相立军证券公司董事长类人员任职资格的批复》（川证监机构【2018】8号）。

(3) 杨炯洋：男，汉族，1967年7月出生，中国国籍，无境外居留权，研究生学历。现任本公司董事、总裁，华西银峰董事长。1993年5月至1996年9月任深圳市特力（集团）股份有限公司会计；1996年9月至2005年3月历任国信证券有限责任公司投资银行业务部门副总经理、总经理、投资银行事业部副总裁；2005年3月至2007年9月任华西证券有限责任公司投资银行事业部总裁；2007年9月至2008年12月任华西有限董事、副总裁；2008年12月至2014年7月任华西有限董事、总裁；2010年5月至2013年11月任华西金智董事长；2012年11月起任华西银峰董事长；2014年7月起任本公司董事、总裁。

(4) 邓晓春：男，汉族。1974年2月出生，中国国籍，无境外永久居留权，研究生学历。现任本公司董事，四川剑南春（集团）有限责任公司总经理助理、董事会秘书、发展部部长，审计监察部部长，中航宝胜（四川）电缆有限公司董事，天仟重工有限公司董事长等。1997年8月至2002年2月，历任中国农业银行四川省成都市金牛支行对公出纳、对公会计及客户经理；2002年3月至2002年5月，任四川勇拓集团公司总经理秘书；2002年8月至2003年9月，任四川剑南春（集团）有限责任公司发展部员工；2003年9月至2007年5月，任四川剑南春（集团）有限责任公司发展部一处副处长；2007年6月至2012年7月，任四川剑南春（集团）有限责任公司发展部副部长；2012年8月至2014年3月，任四川剑南春（集团）有限责任公司发展部部长；2015年11月起任本公司董事。

(5) 曹勇：男，汉族，1968年9月出生，中国国籍，无境外居留权，本科学历。现任本公司董事，四川富临实业集团有限公司董事、执行总经理，都江堰蜀电投资有限责任公司董事长兼总经理，绵阳富临精工机械股份有限公司董事长。1989年10月至1995年8月历任川江羽绒厂销售科科长、销售公司经理；1995年8月至2000年10月历任涪翔羽绒制衣公司总经理助理、副总经理、总经理；2000年10月至2002年8月任四川天府风律师事务所执业律师；2002年8月至2003年12月任四川汽车工业集团总经理助理；2004年1月至2005年1月任四川富临实业集团有限公司总经理办公室主任；2005年1月至2006年1月任四川富临实业集团有限公司董事长办公室主任；2006年1月至2008年3月任四川富临实业集团有限公司副总经理、四川绵阳富临房地产开发有限公司董事长；2008年3月起任四川富临实业集团有限公司常务副总经理兼董事；2010年至2012年任四川房地产协会副会长；2012年7月起兼任都江堰蜀电投资有限责任公司董事长兼总经理；2012年12月至2014年7月任华西有限董事；2014年7月起任本公司董事；2014年9月起任四川富临实业集团有限公司执行总经理；2015年8月起任绵阳富临精工机械股份有限公司董事长。

(6) 程华子：男，汉族，1971年1月出生，中国国籍，无境外居留权，硕士研究生。现任本公司董事、副总裁（兼人力资源总监），华西期货董事，天府（四川）联合股权交易中心股份有限公司董事。1993年3月至1995年6月，泸州老窖酒厂酿酒六车间实习、总工程师办公室科技管理员，泸州老窖协科技管理员、政工部组织科组织干事；1995年6月至2000年10月历任泸州老窖党委秘书、总经理办公室秘书处处长（1997年1月至1997年12月期间兼任机关二支部书记）、酿酒二分公司办公

室主任；2000年10月至2007年9月历任老窖集团总裁秘书兼泸州老窖策划部副部长、老窖集团办公室主任、泸州老窖总经理办公室主任（2002年6月起任泸州老窖监事会股东监事）、泸州老窖企业管理部部长兼人力资源部部长（期间任监事会股东监事）；2007年9月至2009年1月任华西有限总裁助理兼总裁办主任；2009年1月至11月任华西有限董事、总裁助理兼总裁办主任；2009年11月至2010年11月任华西有限董事、董事会秘书（拟聘）、总裁助理兼总裁办主任；2010年11月至2012年11月任华西有限董事、董事会秘书、总裁助理兼总裁办主任；2012年11月至2014年7月任华西有限董事、副总裁、董事会秘书、总裁办主任；2014年7月至2015年2月任本公司董事、副总裁、董事会秘书、总裁办主任；2015年2月起任本公司董事、副总裁、董事会秘书、人力资源部总经理；2015年9月起，任本公司人力资源总监；2016年2月辞任本公司董事会秘书。

(7) 贝多广：男，汉族，1957年5月出生，中国国籍，无境外居留权，博士研究生。现任本公司独立董事、中国证券业协会战略与创新委员会顾问、中国人民大学博士生导师、金地（集团）股份有限公司独立董事、中国信托业保障基金有限责任公司独立董事、华创证券有限责任公司独立董事、北京国际信托有限公司独立董事。1988年9月至1993年9月任财政部国债司副处长；1993年10月至1995年9月任中国证监会国际部副主任；1995年10月至1998年3月任JP摩根北京代表处首席代表；1998年4月至2010年8月任中国国际金融有限公司董事总经理；2010年9月至2013年12月任一创摩根证券有限公司首席执行官、副董事长；2014年7月起任本公司独立董事。

(8) 蒲虎：男，汉族，1972年3月出生，中国国籍，无境外永久居留权，研究生学历。现任本公司独立董事，成都市律师协会副监事长，政协成都市委员会常委，四川广力律师事务所律师，四川省广力物流有限公司监事、眉山农村商业银行股份有限公司董事。1994年7月至1996年7月担任成都市泡桐树小学教师；1996年7月至1997年10月担任《少年时代》杂志社编辑；1997年10月至2005年12月担任成都电视台记者；2005年12月至今担任四川广力律师事务所律师、主任；2015年11月起任本公司独立董事。

(9) 荣健：女，汉族，1969年7月出生，中国国籍，无境外居留权，研究生学历，注册会计师。现任本公司独立董事，瑞华会计师事务所（特殊普通合伙）合伙人，北京万通地产股份有限公司独立董事。1994年9月起在国内大型会计师事务所从事注册会计师工作，现为瑞华会计师事务所高级合伙人；2014年7月起任本公司独立董事。

(10) 项振华：男，汉族，1967年11月出生，中国国籍，无境外居留权，研究生学历。现任本公司独立董事，北京市竞天公诚律师事务所合伙人，中新科技集团股份有限公司独立董事，浙江昂利康制药股份有限公司独立董事，北京土人城市规划设计股份有限公司独立董事，牧原食品股份有限公司独立董事。1989年8月至1994年8月任浙江省人民警察学校教师；1997年8月至1999年12月任人民日报社记者编辑；2000年1月至2014年1月任北京市竞天公诚律师事务所律师、合伙人；2014年2月至2014年10月任北京市懋德律师事务所合伙人；2014年11月起任北京市竞天公诚律师事务所合伙人；2014年7月起任本公司独立董事。

(11) 李平：男，汉族，1956年4月出生，中国国籍，无境外居留权，研究生学历。现任本公司独立董事、四川大学法学院教授、四川川达律师事务所律师。1984年至1992年在四川大学法律系任教；1992年至2010年任四川大学法律系教研室主任；1998年至2016年任四川大学法学院副院长；2016年起任四川大学法学院教授；1998年至今任川达律师事务所律师。2017年8月起任本公司独立董事，2018年1月获四川证监局《关于李平证券公司独立董事任职资格的批复》（川证监机构【2018】9号）。

## 2、本公司监事简历

(1) 庞晓龙：男，汉族，1963年6月出生，中国国籍，无境外居留权，本科学历。1984年7月至1987年10月任泸州市工商行政管理局经济合同管理科干部；1987年10月至1989年6月任泸州市工商行政管理局经济合同管理科办事员；1989年6月至1992年12月任泸州市工商行政管理局经济合同管理科副科长；1992年12月至1994年4月任泸州市工商行政管理局经济合同管理科科长；1994年4月至1995年2月任泸州市工商行政管理局经检科科长兼经济检查所所长；1995年2月至1997年12月任泸州市工商行政管理局合同科科长；2002年1月至2002年5月，泸州市工商行政管理局个体私营经济监督管理科科长；2002年5月至2008年8月任泸州市工商行政管理局党组成员、副局长；2008年8月至2011年11月任泸州市工商行政管理局党组书记、局长；2011年11月至2012年1月任泸州市纪委副书记、工商行政管理局党组书记、局长；2012年1月至2012年3月任泸州市纪委副书记、监察局局长；2012年3月至2015年12月任泸州市纪委副书记、监察局局长、预防腐败局局长；2015年12月起任本公司党委副书记；2017年8月起任本公司监事。2018年1月获四川证监局《关于庞晓龙证券公司董事长类人员任职资格的批复》



（川证监机构【2018】7号）。

（2）赵明川：男，汉族，1963年4月出生，中国国籍，无境外居留权，研究生毕业。现任本公司监事、华能四川水电有限公司总经理。1982年7月至1987年10月任四川省电力局豆坝发电厂财务科科员；1987年11月至1990年9月任四川省电力局豆坝发电厂财务科副科长；1990年9月至1992年11月任四川省电力局财务处综合科科员；1992年11月至1996年3月任四川省电力局财务处综合科科长；1996年3月至1998年11月任四川省电力公司江油发电厂副厂长；1998年11月至2000年6月任四川省电力公司财务处处长；2000年6月至2001年4月任四川省电力公司财务部总经理；2001年4月至2001年11月任四川省电力公司副总会计师；2001年11月至2003年3月任甘肃省电力公司总会计师；2003年3月至2004年7月任中国华能集团四川分公司副经理；2004年7月至2006年10月任永诚财务保险股份有限公司副总裁；2006年10月起任华能四川水电有限公司副总经理，2016年1月起，任华能四川水电有限公司总经理；2010年10月至2014年7月任华西有限董事；2014年7月至2017年8月任本公司董事；2017年8月起任本公司监事。

（3）谢红：女，汉族，中共党员，1968年4月出生，中国国籍，硕士研究生，经济师、会计师。1988年12月至1993年8月，在雅安财贸学校担任会计课教师；1993年9月至1996年6月，在西南财经大学会计系攻读硕士研究生；1996年7月至2003年3月，先后在中国建设银行成都市分行筹资储蓄处和计划财务处、成都市第三支行个人银行业务科和会计科工作；2003年4月至2008年1月，在中铁信托投资有限责任公司（原衡平信托投资有限责任公司）信托业务一部门总经理；2008年1月至今担任华西证券公司稽核审计部部门总经理；2017年9月起，兼任华西金智投资有限责任公司监事；2018年5月起，兼任华西期货有限责任公司监事。经2017年度股东大会审议通过，并经四川证监局（川证监机构（2018）37号文）核准，2018年8月28日起谢红女士任本公司监事。

### 3、本公司高级管理人员简历

（1）杨炯洋：参见本节“（一）本公司董事简历”。

（2）祖强：男，汉族，1964年6月出生，中国国籍，无境外居留权，硕士研究生。现任公司首席运营官、副总裁。主要工作经历如下：1985年9月至1996年6月，对外经济贸易合作部国际经济贸易研究所编辑；1996年6月至2000年9月，任中国人保信托投资公司国际业务部副总经理；2000年9月至2002年7月，任中全资产管理有限公司电子商务部总经理；2002年7月至2004年6月，任汉唐证券有限责任公司北京前门营业部副总经理；2004年6月至2007年9月，任华西证券有限责任公司北京紫竹院路营业部总经理；2007年9月至2008年2月，任华西证券有限责任公司总裁助理；2008年2月至2014年7月，任华西证券有限责任公司副总裁；2014年7月至2015年2月，任华西证券股份有限公司副总裁；2015年2月至今，任华西证券股份有限公司首席运营官、副总裁。（2013年1月至2017年9月，兼任上海证券经纪业务管理分公司总经理；2017年9月至2019年2月，兼任上海分公司总经理；2015年2月至今，兼任公司零售财富服务管理委员会主任委员；2008年7月至2018年5月，兼任华西期货有限责任公司董事）。

（3）邢怀柱：男，汉族，1970年8月出生，中国国籍，无境外居留权，研究生学历。现任公司合规总监。主要工作经历如下：1992年7月至1994年7月，四川省峨眉山市检察院助理检察员；1997年7月至1999年7月，任四川省证券监督管理办公室科长；1999年7月至2003年7月，任中国证监会成都证管办上市处主任科员；2003年7月至2003年11月，任中国证监会成都证管办期货处负责人；2003年11月至2004年3月，任中国证监会成都证管办期货监管处副处长（主持工作）；2004年3月至2005年12月，任中国证监会四川监管局期货监管处副处长（主持工作）；2005年12月至2007年3月，任中国证监会四川监管局机构监管处副处长（主持工作）；2007年3月至2012年5月，任中国证监会四川监管局机构处处长；2012年5月至2012年7月，任中国证监会四川监管局党办主任；2012年7月至2012年11月，任泸州市政府副秘书长；2012年11月至2012年12月，拟任华西证券有限责任公司合规负责人；2012年12月至2014年4月，任华西证券有限责任公司合规负责人；2014年4月至2014年7月，任华西证券有限责任公司合规负责人、首席风险官；2014年7月至2016年2月，任华西证券股份有限公司合规负责人、首席风险官；2016年2月至今，任华西证券股份有限公司合规总监。

（4）胡小泉：男，汉族，1963年2月出生，中国国籍，无境外居留权，本科学历。现任公司副总裁、财务负责人，华西期货有限责任公司董事长。主要工作经历如下：1983年7月至1984年11月，中国人民银行乐山地区中心支行信贷员；1984年11月至1986年4月，任中国人民银行乐山市分行调研室副主任；1986年4月至1989年8月，任中国人民银行四川省分行稽核处科级稽核员；1989年8月至1991年5月，任中国人民银行广元市分行行长助理；1991年6月至1994年4月，任中国人民银行四川

省分行金融研究所理论室主任；1994年4月至2000年7月，任四川证券交易中心副总经理；2000年7月至2002年4月，任华西证券有限责任公司总裁助理兼人力资源部总经理；2002年4月至2002年12月，拟任华西证券有限责任公司副总裁；2012年12月至2014年7月，任华西证券有限责任公司副总裁；2014年7月至2014年11月，任华西证券股份有限公司副总裁；2014年11月至今，任华西证券股份有限公司副总裁、财务负责人。（2008年7月至今，兼任华西期货有限责任公司董事长）。

（5）程华子：参见本节“（一）本公司董事简历”。

（6）杜国文：男，汉族，1966年5月出生，中国国籍，无境外居留权，博士研究生学历。现任公司副总裁，上海证券承销保荐分公司总经理。主要工作经历如下：1988年7月至1992年8月，任保定自来水公司技术设计科副科长；1995年7月至1998年6月，任国家国有资产管理局资产评估中心主任科员；1998年7月至2003年11月，任国泰君安证券股份有限公司企业融资总部业务董事；2003年12月至2006年6月，任天风证券有限责任公司总裁助理兼投资银行部总经理；2006年7月至2008年10月，任方正证券有限责任公司投资银行总部副总经理；2008年11月至2009年5月，任瑞信方正证券有限责任公司企业融资部副总经理；2009年5月至2011年12月，任华西证券有限责任公司总裁助理兼投资银行总部总经理；2011年12月至2012年3月，拟任华西证券有限责任公司副总裁；2012年3月至2014年7月，任华西证券有限责任公司副总裁；2014年7月至今，任华西证券股份有限公司副总裁。（2013年1月至今，兼任上海证券承销保荐分公司总经理；2015年2月至今，兼任公司企业综合金融服务管理委员会副主任委员）。

（7）邢修元：男，汉族，1965年10月出生，中国国籍，无境外居留权，博士研究生学历。现任公司副总裁，深圳分公司总经理，华西银峰投资有限责任公司董事。主要工作经历如下：1993年7月至1995年6月，中国平安保险股份有限公司职员；1995年6月至1996年10月，平安证券有限责任公司职员；1996年10月至2002年4月，先后任国信证券有限责任公司宏观研究部副经理、投资研究部经理；2002年4月至2007年7月，先后任国投瑞银基金管理有限公司研究部总监、投资部总监、公司总经理助理；2008年11月至2011年5月，任深圳市海富东方投资管理有限公司总经理；2011年6月至2011年8月，拟任华西证券有限责任公司副总裁兼深圳分公司总经理；2011年8月至2014年7月，任华西证券有限责任公司副总裁兼深圳分公司总经理；2014年7月至今，任华西证券股份有限公司副总裁兼深圳分公司总经理。（2015年2月至今，兼任公司企业综合金融服务管理委员会副主任委员；2012年11月至今，兼任华西银峰投资有限责任公司董事）。

（8）于鸿：男，汉族，1970年3月生，新加坡国籍，现任公司首席风险官，华西银峰投资有限责任公司董事。主要工作经历如下：1998年9月至2000年11月，新加坡国立大学讲师；2000年11月至2002年9月，任新加坡星展银行总部风险管理部助理副总裁；2002年9月至2007年7月，任新加坡花旗银行FICC结构产品交易部执行总裁；2007年7月至2011年12月，任高盛高华证券有限责任公司金融部执行董事；2012年9月至2012年12月，任泰康资产管理有限责任公司风险管理部总经理；2013年8月至2013年12月，任润峰电力有限公司国际投融资部总经理；2013年12月至2015年8月，任平安证券有限责任公司首席风险分析师；2015年8月至2016年1月，拟任华西证券股份有限公司首席风险官；2016年2月至今，任华西证券股份有限公司首席风险官。（2017年9月至今，兼任华西银峰投资有限责任公司董事）。

（9）曾颖：男，汉族，1973年3月生，中国国籍，无境外居留权，现任公司董事会秘书。主要工作经历如下：1993年7月至2005年2月，历任泸州老窖股份有限公司董事办秘书、总经办秘书；2005年2月至2006年1月，任泸州老窖股份有限公司总经办副主任；2006年1月至2006年3月，任泸州老窖股份有限公司董事办副主任；2006年3月至2008年1月，任泸州老窖股份有限公司董事办副主任、证券事务代表；2008年1月至2009年6月，任泸州老窖股份有限公司董事办主任、证券事务代表；2009年6月至2015年6月，任泸州老窖股份有限公司董事会秘书、董事办主任；2015年8月至2016年2月，拟任华西证券股份有限公司董事会秘书；2016年2月至今，任华西证券股份有限公司董事会秘书。

#### 在股东单位任职情况

| 任职人员姓名 | 股东单位名称       | 在股东单位担任的职务 | 任期起始日期      | 任期终止日期 | 在股东单位是否领取报酬津贴 |
|--------|--------------|------------|-------------|--------|---------------|
| 蔡秋全    | 泸州老窖集团有限责任公司 | 副总经理       | 2000年12月21日 | 至今     | 否             |

| 任职人员姓名       | 股东单位名称          | 在股东单位担任的职务                | 任期起始日期      | 任期终止日期 | 在股东单位是否领取报酬津贴 |
|--------------|-----------------|---------------------------|-------------|--------|---------------|
| 相立军          | 华能资本服务有限公司      | 副总经理、党委委员                 | 2016年03月01日 | 至今     | 是             |
| 邓晓春          | 四川剑南春（集团）有限责任公司 | 总经理助理、董事会秘书、发展部部长、审计监察部部长 | 2012年08月01日 | 至今     | 是             |
| 曹勇           | 都江堰蜀电投资有限责任公司   | 董事长、总经理                   | 2012年07月01日 | 至今     | 否             |
| 在股东单位任职情况的说明 | 无               |                           |             |        |               |

**在其他单位任职情况**

| 任职人员姓名 | 其他单位名称                | 在其他单位担任的职务   | 在其他单位是否领取报酬津贴 |
|--------|-----------------------|--------------|---------------|
| 蔡秋全    | 华西金智                  | 董事长          | 否             |
| 蔡秋全    | 四川省金融学会               | 第七届理事会理事、副会长 | 否             |
| 杨炯洋    | 华西银峰                  | 董事长          | 否             |
| 邓晓春    | 中航宝胜（四川）电缆有限公司        | 董事           | 否             |
| 邓晓春    | 天仟重工有限公司              | 董事长          | 否             |
| 邓晓春    | 四川绵竹长盛博峰房地产开发有限责任公司   | 董事长、总经理      | 否             |
| 邓晓春    | 四川剑南春股份有限公司           | 董事           | 否             |
| 邓晓春    | 四川绵竹剑南春对外经济贸易有限公司     | 董事长          | 否             |
| 邓晓春    | 绵竹金盛源生物化工有限责任公司       | 董事           | 否             |
| 邓晓春    | 四川中国白酒金三角品牌运营发展股份有限公司 | 监事           | 否             |
| 邓晓春    | 四川汇金商贸有限公司            | 监事           | 否             |
| 邓晓春    | 四川剑海投资有限公司            | 董事长          | 否             |
| 邓晓春    | 四川鸿生金融仓储有限公司          | 监事           | 否             |
| 邓晓春    | 四川绵竹剑南春大酒店有限公司        | 监事           | 否             |
| 邓晓春    | 德阳天元酒业有限公司            | 监事           | 否             |
| 邓晓春    | 四川绵竹剑南春森林公园有限公司       | 监事           | 否             |
| 邓晓春    | 杨凌绿丰科技有限公司            | 董事           | 否             |
| 邓晓春    | 四川益民恒生贸易有限公司          | 监事           | 否             |
| 邓晓春    | 德阳市旌阳民福小额贷款有限公司       | 监事           | 否             |

| 任职人员姓名 | 其他单位名称               | 在其他单位担任的职务 | 在其他单位是否领取报酬津贴 |
|--------|----------------------|------------|---------------|
| 邓晓春    | 四川绵竹富利泰麓棠会务服务有限公司    | 董事         | 否             |
| 邓晓春    | 四川天成祥酒类销售有限责任公司      | 执行董事、总经理   | 否             |
| 邓晓春    | 绵竹剑南春保健酒有限责任公司       | 董事         | 否             |
| 邓晓春    | 四川明福通用设备制造有限责任公司     | 董事         | 否             |
| 邓晓春    | 绵竹市天益酒类有限公司          | 监事         | 否             |
| 邓晓春    | 成都汉鼎艺术品有限公司          | 监事         | 否             |
| 邓晓春    | 四川省文君酒厂有限责任公司        | 监事         | 否             |
| 邓晓春    | 成都市瑞驰精工机械制造有限责任公司    | 董事         | 否             |
| 邓晓春    | 四川省文君酒经营有限责任公司       | 监事         | 否             |
| 邓晓春    | 绵竹益恒贸易有限公司           | 执行董事、总经理   | 否             |
| 邓晓春    | 成都鸿润投资咨询有限公司         | 董事         | 否             |
| 邓晓春    | 四川川商发展控股集团有限公司       | 董事         | 否             |
| 邓晓春    | 四川仟坤房地产开发有限责任公司土门分公司 | 负责人        | 否             |
| 邓晓春    | 成都市益恒正泰科技有限公司        | 执行董事、总经理   | 否             |
| 邓晓春    | 成都市益恒创达科技有限公司        | 执行董事、总经理   | 否             |
| 邓晓春    | 成都市鸿生创联科技有限公司        | 执行董事、总经理   | 否             |
| 邓晓春    | 成都市鸿生致远科技有限公司        | 执行董事、总经理   | 否             |
| 邓晓春    | 成都市鸿生永新科技有限公司        | 执行董事、总经理   | 否             |
| 曹勇     | 四川富临实业集团有限公司         | 董事、执行总经理   | 是             |
| 曹勇     | 绵阳富临精工机械股份有限公司       | 董事长        | 否             |
| 程华子    | 天府（四川）联合股权交易中心股份有限公司 | 董事         | 否             |
| 程华子    | 华西期货                 | 董事         | 否             |
| 贝多广    | 中国信托业保障基金有限责任公司      | 独立董事       | 是             |
| 贝多广    | 金地（集团）股份有限公司         | 独立董事       | 是             |
| 贝多广    | 中国证券业协会创新发展战略专业委员会   | 顾问         | 否             |
| 贝多广    | 中国人民大学中国普惠金融研究院      | 院长         | 是             |
| 贝多广    | 中国人民大学               | 博士生导师      | 是             |
| 贝多广    | 仁达普惠（北京）咨询有限公司       | 董事长        | 是             |
| 贝多广    | 中和农信项目管理有限公司         | 董事         | 是             |
| 贝多广    | 华创证券有限责任公司           | 独立董事       | 是             |
| 贝多广    | 北京国际信托有限公司           | 独立董事       | 是             |
| 蒲虎     | 四川广力律师事务所            | 律师         | 是             |

| 任职人员姓名       | 其他单位名称           | 在其他单位担任的职务 | 在其他单位是否领取报酬津贴 |
|--------------|------------------|------------|---------------|
| 蒲虎           | 成都市律师协会          | 副监事长       | 否             |
| 蒲虎           | 政协成都市委员会         | 常委         | 否             |
| 蒲虎           | 四川省广力物流有限公司      | 监事         | 否             |
| 蒲虎           | 眉山农村商业银行股份有限公司   | 董事         | 否             |
| 荣健           | 瑞华会计师事务所（特殊普通合伙） | 合伙人        | 是             |
| 荣健           | 北京万通地产股份有限公司     | 独立董事       | 否             |
| 项振华          | 北京市竞天公诚律师事务所     | 合伙人        | 是             |
| 项振华          | 牧原食品股份有限公司       | 独立董事       | 否             |
| 项振华          | 中新科技集团股份有限公司     | 独立董事       | 否             |
| 项振华          | 北京土人城市规划设计股份有限公司 | 独立董事       | 否             |
| 项振华          | 浙江昂利康制药股份有限公司    | 独立董事       | 否             |
| 李平           | 四川大学法学院          | 教授         | 是             |
| 李平           | 四川川达律师事务所        | 律师         | 是             |
| 赵明川          | 华能四川水电有限公司       | 总经理        | 是             |
| 赵明川          | 四川华能宝兴河水电有限责任公司  | 董事         | 否             |
| 赵明川          | 四川华能泸定水电有限公司     | 董事         | 否             |
| 赵明川          | 四川华能康定水电有限责任公司   | 董事         | 否             |
| 赵明川          | 四川华能太平驿水电有限责任公司  | 董事         | 否             |
| 赵明川          | 四川华能东西关水电股份有限公司  | 董事         | 否             |
| 赵明川          | 四川华能涪江水电有限责任公司   | 董事         | 否             |
| 赵明川          | 华能明台电力有限责任公司     | 董事         | 否             |
| 谢红           | 华西金智             | 监事         | 否             |
| 谢红           | 华西期货             | 监事         | 否             |
| 邢怀柱          | 四川省证券期货业协会       | 副会长        | 否             |
| 胡小泉          | 华西期货             | 董事长        | 否             |
| 邢修元          | 华西银峰             | 董事         | 否             |
| 于鸿           | 华西银峰             | 董事         | 否             |
| 在其他单位任职情况的说明 | 无                |            |               |

公司现任及报告期内离任董事、监事和高级管理人员近三年证券监管机构处罚的情况

适用  不适用

## 四、董事、监事、高级管理人员报酬情况

### 1、董事、监事、高级管理人员报酬的决策程序、确定依据、实际支付情况

《华西证券股份有限公司本部员工薪酬管理办法（试行）》确立了薪酬分配的基本原则，公司高管的薪酬结构、薪资计发规则以此办法为依据。高管人员的薪酬主要由月度薪酬、福利和年度绩效奖励三部分构成。月度薪酬根据其职级以及季度考评结果发放；福利包括国家法定福利和公司自定福利，国家法定福利根据国家相关法律、法规执行，公司自定福利方案经公司批准后实施。年度绩效奖励在董事会确定的公司管理层绩效奖励额度范围内，根据其实际履行职责的绩效情况和所分管或管理部门的绩效考评结果确定，年度绩效奖励的60%当年发放，40%延期支付，延期支付期限为三年，延期支付部分按照等分原则发放。

高管人员（含董事长、监事会主席）报酬包括归属当年计提并发放的部分以及以往年度递延发放的部分。高管人员2018年度计提并发放薪酬见本节“一、董事、监事和高级管理人员基本情况”；以往年度递延发放的薪酬分别为蔡秋全178万元、杨炯洋186.53万元、庞晓龙64.53万元、祖强189.20万元、邢怀柱115.60万元、胡小泉122.67万元、程华子133.73万元、杜国文120.67万元、邢修元84.13万元、于鸿56.93万元、曾颖61.73万元。

### 2、公司董事、高级管理人员报告期内被授予的股权激励情况

适用  不适用

## 五、公司员工情况

### 1、员工数量、专业构成及教育程度

|                           |           |
|---------------------------|-----------|
| 母公司在职员工的数量（人）             | 3,022     |
| 主要子公司在职员工的数量（人）           | 142       |
| 在职员工的数量合计（人）              | 3,164     |
| 当期领取薪酬员工总人数（人）            | 3,164     |
| 母公司及主要子公司需承担费用的离退休职工人数（人） | 0         |
| 专业构成                      |           |
| 专业构成类别                    | 专业构成人数（人） |
| 经纪业务人员                    | 2,095     |
| 投行业务人员                    | 254       |
| 自营业务人员                    | 27        |
| 资产管理业务人员                  | 72        |
| 研究人员                      | 6         |
| 资金财务人员                    | 111       |
| 信息技术人员                    | 165       |
| 合规风控人员                    | 87        |
| 行政后勤人员                    | 127       |
| 其他人员                      | 220       |
| 合计                        | 3,164     |



| 教育程度   |       |
|--------|-------|
| 教育程度类别 | 数量（人） |
| 博士研究生  | 19    |
| 硕士研究生  | 574   |
| 本科     | 1,946 |
| 大专及以下  | 625   |
| 合计     | 3,164 |

## 2、薪酬政策

公司建立以市场为导向，适应公司自身特点的科学、标准的薪酬管理体系，遵循市场对标、动态调整、效率优化、薪酬保密等原则进行管理。公司制定了《本部员工薪酬管理办法（试行）》、《本部员工福利实施细则》等较为完善的薪酬制度，确保薪酬管理有章可循。

员工薪酬主要由固定薪酬、浮动薪酬和福利等部分构成，固定薪酬体现员工岗位价值，与员工职责履行情况、考勤和劳动纪律遵守情况挂钩；浮动薪酬与公司经营状况、部门经营绩效和个人绩效贡献挂钩。福利包括国家法定福利和公司自定福利，国家法定福利根据相关法律、法规执行，公司自定福利包括商业保险、健康检查等，经公司批准后实施。

## 3、培训计划

公司持续打造人才培养精品工程，搭建完善线上学习平台，加强各业务板块培训，多渠道、多方面、重质量地提升员工培训水平。

(1) 在人才培养方面，持续打造“华西青年英才计划”等公司人才培养精品工程，夯实公司人才梯队建设，持续培养管理骨干人才。

(2) 在员工培训方面，为提高业务板块人员业务水平和综合素质，各业务板块紧跟业务发展前沿制定定期培训计划，根据各自业务条线特点，有的放矢地制定有针对性的培训计划，保障公司业务人才培训工作顺利实施。同时，稳步推进以“提升专业能力，增强敬业精神”为主题的专项培训。

(3) 在信息化建设方面，针对当前快速变化的行业形势和移动学习方式的普及，启动移动学习平台开发上线，开拓移动培训新模式。

## 4、劳务外包情况

适用  不适用

## 六、董事会下设各类专门委员会构成情况

根据相关法律法规和《公司章程》，公司董事会设立了董事会审计委员会、董事会薪酬与提名委员会及董事会风险控制委员会。人员构成如下：

- 1、董事会审计委员会。由独立董事荣健、独立董事蒲虎、独立董事李平三名委员组成，荣健任主任委员；
- 2、董事会薪酬与提名委员会。由独立董事项振华、独立董事贝多广、董事程华子三名委员组成，项振华任主任委员；
- 3、董事会风险控制委员会。由独立董事蒲虎、副董事长相立军、董事杨炯洋、董事曹勇、董事邓晓春五名委员组成，蒲虎任主任委员。

## 七、委托经纪人从事客户招揽、客户服务相关情况

公司建立了集中统一营销管理体制，零售财富服务管理委员会下设市场营销部，是公司经纪业务营销主管部门，全面推动公司经纪营销工作。公司实行以员工化营销团队为主、证券经纪人为辅的营销团队双轨制。

公司建立了完善的证券经纪人管理制度，对证券经纪人实施统一管理，选择有条件的分支机构实施证券经纪人制度，公司与证券经纪人签订《委托代理合同》，委托证券经纪人从事客户招揽、客户服务工作。分支机构按照公司制度对证券经纪人进行日常培训与管理，将证券经纪人合规执业、服务适当性、客户投诉情况纳入月度考核。

2018年新批准10家分支机构实施证券经纪人制度。截止报告期末，共计28家分支机构证券经纪人制度获公司批准，引入证券经纪人57人，报告期内未发生证券经纪人违规事件。

## 第九节 公司治理

### 一、公司治理的基本状况

本公司按照《公司法》、《证券法》、《证券公司监督管理条例》、《深圳证券交易所中小企业板上市公司规范运作指引》等有关法律、法规和规范性文件的规定，根据资本市场监管和行业监管规则的最新要求，不断致力于完善以股东大会、董事会、监事会、经营管理层为主体的公司治理架构，“三会一层”职权明晰、运行规范，形成了相互协调、相互制衡的治理机制，公司治理水平持续提升。

自上市以来，公司根据资本市场及行业监管对于上市证券公司有关公司治理方面的新要求，并结合自身实际情况，不断推动完善公司治理制度体系，提升公司治理水平，持续加强公司规范运作相关工作。报告期内，经公司2017年年度股东大会审议通过，四川证监局核准，完成了对《公司章程》的修订工作，将党建工作和合规管理、风险管理方面的要求纳入公司章程。同时，完成了对《股东大会网络投票实施细则》、《募集资金管理办法》、《独立董事工作制度》、《关联交易制度》、《重大信息内部报告制度》、《信息披露管理制度》等相关治理制度的修订工作，进一步健全了公司治理机制。

报告期内，公司共计召开3次股东大会、9次董事会会议及6次监事会会议。各次会议的召集、召开及表决程序合法合规。公司充分尊重和维护全体股东的合法权益，平等对待所有投资者，切实维护并保证中小股东的权益，聘请律师列席股东大会并出具法律意见书；各位董事认真出席董事会会议，认真审议各项议案，履行职责，勤勉尽责；独立董事独立履行职责，维护公司及全体股东的利益，对相关重大事项发表独立意见；报告期内，公司严格按照相关法律法规及《公司章程》选举产生1名非职工监事，监事会人数及人员构成符合法律法规的要求；报告期内，公司严格履行信息披露义务，确保所有股东以平等的机会获得信息，认真组织投资者关系的日常管理工作，通过电话、邮件、互动易等形式及时解答投资者问题，加强与投资者的沟通，充分保证了广大投资者的知情权。

报告期内，公司严格按照监管机构相关法规及公司《内幕信息知情人登记管理制度》的规定，在定期报告披露过程中，及时开展内幕信息知情人管理与登记备案等工作，如实、完整地记录内幕信息知情人名单，以及知情人知悉内幕信息的时间、方式、内容等，编制内幕信息知情人登记表，并向相关监管机构报备。在定期报告、业绩快报披露前提示主要股东，董事、监事、高级管理人员及其近亲属不得违反规定在窗口期买卖公司股票。通过上述措施，相关人员内幕信息管理意识和信息披露意识不断加强，公司内幕信息管理水平和信息披露水平进一步提高。

公司治理的实际状况与中国证监会发布的有关上市公司治理的规范性文件不存在重大差异。

### 二、公司相对于控股股东在业务、人员、资产、机构、财务等方面的独立情况

公司成立以来，严格按照《公司法》和《公司章程》规范运作，逐步建立健全公司的法人治理结构，在业务、人员、资产、机构、财务方面均与控股股东、实际控制人及其他关联方完全分离、相互独立。公司具有独立完整的业务体系和面向市场的自主经营能力。

#### 1、业务独立情况

本公司从事的业务包括：证券经纪，证券投资咨询，与证券交易、证券投资活动有关的财务顾问，证券承销与保荐，证券自营，证券资产管理，证券投资基金代销，融资融券，代销金融产品，为期货公司提供中间介绍业务，中国证监会批准的其他业务。

本公司业务独立于控股股东、实际控制人及其控制的其他企业。

#### 2、人员独立情况

本公司设置了独立于控股股东的人力资源管理部门，制定了独立的劳动、人事、工资制度。截至本报告披露日，本公司总裁、副总裁、合规总监、财务负责人、董事会秘书、首席风险官等高级管理人员没有在控股股东、实际控制人及其控制的其他企业中担任除董事、监事以外的其他职务，也没有在控股股东、实际控制人及其控制的其他企业领薪。本公司的财务人

员未在控股股东、实际控制人及其控制的其他企业中兼职。本公司的董事、监事、高级管理人员均严格按照《公司法》、《公司章程》等有关规定产生。本公司董事、监事、高级管理人员均经证券监管机构核准任职资格。

### 3、资产独立情况

本公司拥有独立完整的业务体系和相关资产，包括房产、商标、交易席位、经营许可证、域名以及电子信息设备等，与股东的资产完全分开，不存在本公司股东违规占用本公司资金、资产及其它资源的情况。

### 4、机构独立情况

本公司依据法律、法规、规范性文件及公司章程的规定设立了股东大会、董事会、监事会等机构，同时建立了独立完整的内部组织结构，各部门之间职责分明、相互协调，独立行使经营管理职权。本公司与控股股东及其控制的企业之间机构完全分开；不存在与控股股东及其所控制的其他企业合署办公、混合经营的情形；不存在控股股东和其它关联方干预本公司机构设置的情况。

### 5、财务独立情况

本公司设置了独立的财务部门，根据现行会计制度及相关法律法规并结合公司实际情况制定了财务管理制度等内部控制制度，建立了独立、完整的财务核算体系，能够独立作出财务决策，具有规范的财务会计制度和对分公司、子公司的财务管理制度，未与控股股东及其所控制的其他企业共用银行账户。本公司及下属各核算单位均独立建账，并按本公司制定的财务管理制度，对其发生的各类经纪业务进行独立核算。本公司在银行独立开设账户，对所发生的经纪业务进行结算。本公司独立办理了税务登记并依法独立进行纳税申报和缴纳。本公司没有为控股股东及其控制的其他企业提供担保，或将以本公司名义的借款转借给控股股东及其控制的其他企业使用。

## 三、同业竞争情况

| 问题类型 | 控股股东名称 | 控股股东性质        | 问题成因   | 解决措施  | 工作进度及后续计划 |
|------|--------|---------------|--------|---|-----------|
| 同业竞争 | 老窖集团   | 泸州市国资委下辖全资子公司 | 避免同业竞争 | 公司控股股东老窖集团出具了《关于避免同业竞争的承诺函》，老窖集团及其全资子公司金舵投资出具了《关于避免同业竞争的补充承诺函》。详见本报告第五节，“三、承诺事项履行情况”。 | 严格履行中     |

## 四、报告期内召开的年度股东大会和临时股东大会的有关情况

### 1、本报告期股东大会情况

| 会议届次            | 会议类型   | 投资者参与比例 | 召开日期             | 会议议案名称                      | 决议情况    | 披露日期             | 披露索引   |
|-----------------|--------|---------|------------------|-----------------------------|---------|------------------|--|
| 2018 年第一次临时股东大会 | 临时股东大会 | 46.67%  | 2018 年 03 月 30 日 | 1、关于审议《华西证券股份有限公司章程（草案）》的议案 | 全部议案均通过 | 2018 年 03 月 31 日 | 披露网址：巨潮资讯 (www.cninfo.com.cn)，公告名称：《2018 年第一次临时股东大会决议》 |

| 会议届次            | 会议类型   | 投资者参与比例 | 召开日期             | 会议议案名称   | 决议情况    | 披露日期             | 披露索引  |
|-----------------|--------|---------|------------------|--|---------|------------------|---|
|                 |        |         |                  |  |         |                  | 公告》，公告编号：2018-012。  |
| 2018 年第二次临时股东大会 | 临时股东大会 | 46.66%  | 2018 年 04 月 26 日 | 1、审议《关于设立华西证券资产管理有限公司并申请公募基金牌照的议案》<br>2、审议《关于授权董事会在华西证券资产管理有限公司设立获批后减少华西证券股份有限公司经营范围并修改<公司章程>的议案》  | 全部议案均通过 | 2018 年 04 月 27 日 | 披露网址：巨潮资讯 (www.cninfo.com.cn)，公告名称：《2018 年第二次临时股东大会决议公告》，公告编号：2018-025。 |
| 2017 年度股东大会     | 年度股东大会 | 56.72%  | 2018 年 06 月 29 日 | 1、《关于公司 2017 年度财务决算暨 2018 年度财务预算的议案》<br>2、《关于公司 2017 年度利润分配的预案》<br>3、《2017 年度董事会工作报告》<br>4、《2017 年度监事会工作报告》<br>5、《2017 年年度报告》及《2017 年年度报告摘要》<br>6、《关于确认 2017 年度关联交易及预计 2018 年度日常关联交易的议案》<br>7、《关于续聘会计师事务所的议案》<br>8、《2017 年度高级管理人员履职情况、绩效考核情况及薪酬情况专项说明》<br>9、《关于调整华西证券股份有限公司外部董事、监事津贴标准的议案》<br>10、《关于修订华西证券股份有限公司相关公司治理制度的议案》<br>10.01 《修订<华西证券股份有限公司股东大会网络投票实施细则>》<br>10.02 《修订<华西证券股份有限公司募集资金管理办法>》<br>10.03 《修订<华西证券股份有限公司独立董事工作制度>》 | 全部议案均通过 | 2018 年 06 月 30 日 | 披露网址：巨潮资讯 (www.cninfo.com.cn)，公告名称：《2017 年度股东大会决议公告》，公告编号：2018-038。     |

| 会议届次 | 会议类型 | 投资者参与比例 | 召开日期 | 会议议案名称  | 决议情况 | 披露日期 | 披露索引 |
|------|------|---------|------|---|------|------|------|
|      |      |         |      | 10.04 《修订<华西证券股份有限公司关联交易制度>》<br>11、《关于增补谢红女士为第二届监事会非职工监事的议案》” |      |      |      |

## 2、表决权恢复的优先股股东请求召开临时股东大会

适用  不适用

## 五、报告期内召开的董事会会议、监事会会议的有关情况

### 1、本报告期董事会会议情况

| 会议届次                      | 召开日期                | 会议议案名称  | 决议情况     | 披露日期                | 披露索引  |
|---------------------------|---------------------|---|----------|---------------------|---|
| 第二届董事会<br>2018 年第一次<br>会议 | 2018 年 02<br>月 02 日 | 1、关于开设公司首次公开发行股票并上市募集资金专项账户的议案  | 全部议案均获通过 | --                  | 决议日期: 2018 年 2 月 2 日(尚未挂牌上市)。   |
| 第二届董事会<br>2018 年第二次<br>会议 | 2018 年 03<br>月 14 日 | 1、关于修订华西证券股份有限公司<公司章程(草案)>的议案   | 全部议案均获通过 | 2018 年 03 月<br>15 日 | 披露网址: 巨潮资讯<br>(www.cninfo.com.cn), 公告名称:《第二届董事会 2018 年第二次会议决议公告》, 公告编号: 2018-009。 |
| 第二届董事会<br>2018 年第三次<br>会议 | 2018 年 04<br>月 09 日 | 1、《关于公司 2017 年度财务决算暨 2018 年度财务预算的议案》<br>2、《关于公司 2017 年度利润分配的预案》<br>3、《2017 年度董事会工作报告》<br>4、《2017 年年度报告》及《2017 年年度报告摘要》<br>5、《关于确认 2017 年度关联交易及预计 2018 年度日常关联交易的议案》<br>6、《关于续聘会计师事务所的议案》<br>7、《关于在华西证券资产管理有限公司设立获批后减少华西证券股份有限公司经营范围并修改<公司章程>的议案》<br>8、《2017 年度高级管理人员履职情况、绩效考核情况及薪酬情况专项说明》<br>9、《2017 年度经营工作报告》 | 全部议案均获通过 | 2018 年 04 月<br>11 日 | 披露网址: 巨潮资讯<br>(www.cninfo.com.cn), 公告名称:《第二届董事会 2018 年第三次会议决议公告》, 公告编号: 2018-013。 |



| 会议届次                      | 召开日期                | 会议议案名称   | 决议情况         | 披露日期                | 披露索引  |
|---------------------------|---------------------|--|--------------|---------------------|---|
|                           |                     | 10、《2017 年度合规报告》<br>11、《2017 年度风险管理报告》<br>12、《2017 年度内部审计工作报告》<br>13、《2017 年度内部控制自我评价报告》<br>14、《2017 年度内部控制规则落实自查表》<br>15、《关于公司 2018 年度风险偏好的议案》<br>16、《关于调整公司在西南联合产权交易所挂牌出售房产价格的议案》<br>17、《关于对全资子公司华西金智投资有限责任公司增资的议案》<br>18、《关于修改<华西证券股份有限公司子公司管理制度>的议案》<br>19、《关于对全资子公司华西期货有限责任公司增资的议案》<br>20、《关于会计政策变更的议案》<br>21、《关于公司 2017 年度固定资产等报损的议案》<br>22、《关于 2018 年公司经营管理层绩效奖励方案的议案》<br>23、《关于华西证券股份有限公司 2017 年度员工薪酬计提的议案》<br>24、《关于向叙永、古蔺县出资 1500 万元用于精准扶贫的议案》<br>25、《关于召开 2018 年第二次临时股东大会的议案》 |              |                     |   |
| 第二届董事会<br>2018 年第四次<br>会议 | 2018 年 04<br>月 23 日 | 1、《公司 2018 年第一季度报告全文及正文》<br>2、《公司 2018 年第一季度内部审计报告》  | 全部议案均获<br>通过 | 2018 年 04 月<br>24 日 | 披露网址：巨潮资讯<br>(www.cninfo.com.cn<br>)，公告名称：《第二<br>届董事会 2018 年第四<br>次会议决议公告<br>》，公告编号：<br>2018-021。 |
| 第二届董事会<br>2018 年第五次<br>会议 | 2018 年 06<br>月 08 日 | 1、《关于修订华西证券股份有限公司相关公<br>司治理制度的议案》<br>1.01 《修订<华西证券股份有限公司股东大会<br>网络投票实施细则>》<br>1.02 《修订<华西证券股份有限公司募集资金<br>管理办法>》<br>1.03 《修订<华西证券股份有限公司独立董事<br>工作制度>》   | 全部议案均获<br>通过 | 2018 年 06 月<br>09 日 | 披露网址：巨潮资讯<br>(www.cninfo.com.cn<br>)，公告名称：《第二<br>届董事会 2018 年第五<br>次会议决议公告<br>》，公告编号：<br>2018-030。 |

| 会议届次                  | 召开日期             | 会议议案名称  | 决议情况     | 披露日期             | 披露索引  |
|-----------------------|------------------|---|----------|------------------|---|
|                       |                  | 1.04 《修订<华西证券股份有限公司关联交易制度>》<br>1.05 《修订<华西证券股份有限公司重大信息内部报告制度>》<br>1.06 《修订<华西证券股份有限公司信息披露管理制度>》<br>2、《关于设立内核管理部的议案》<br>3、《关于调整华西证券股份有限公司外部董事、监事津贴标准的议案》<br>4、《关于提请召开华西证券股份有限公司2017 年年度股东大会的议案》  |          |                  |   |
| 第二届董事会<br>2018 年第六次会议 | 2018 年 06 月 27 日 | 1、《关于为资产管理子公司提供净资本担保的议案》  | 全部议案均获通过 | 2018 年 06 月 28 日 | 披露网址：巨潮资讯(www.cninfo.com.cn)，公告名称：《第二届董事会 2018 年第六次会议决议公告》，公告编号：2018-035。 |
| 第二届董事会<br>2018 年第七次会议 | 2018 年 08 月 21 日 | 1、公司 2018 年半年度报告及其摘要<br>2、公司 2018 年上半年募集资金存放与使用情况的专项报告<br>3、公司 2018 年第二季度内部审计工作报告<br>4、公司 2018 年上半年监管风险控制指标达标情况报告<br>5、关于公司申请开展场外衍生品业务的议案<br>6、关于授权公司经理层开设 2018 年公开发行公司债券募集资金专项账户的议案<br>7、关于在全国范围内新设 9 家分支机构的议案<br>8、关于向古蔺县追加出资 500 万元用于精准扶贫的议案<br>9、关于进一步加强关联交易内部控制的议案 | 全部议案均获通过 | 2018 年 08 月 23 日 | 披露网址：巨潮资讯(www.cninfo.com.cn)，公告名称：《第二届董事会 2018 年第七次会议决议公告》，公告编号：2018-045。 |
| 第二届董事会<br>2018 年第八次会议 | 2018 年 10 月 25 日 | 1、《公司 2018 年第三季度报告全文》及正文<br>2、《公司 2018 年第三季度内部审计工作报告》   | 全部议案均获通过 | 2018 年 10 月 26 日 | 披露网址：巨潮资讯(www.cninfo.com.cn)，公告名称：《第二届董事会 2018 年第八次会议决议公告》，公告编号：2018-055。 |
| 第二届董事会                | 2018 年 12 月      | 1、《关于修订<华西证券股份有限公司总经理   | 全部议案均获   | 2018 年 12 月      | 披露网址：巨潮资讯   |

| 会议届次        | 召开日期   | 会议议案名称  | 决议情况 | 披露日期 | 披露索引  |
|-------------|--------|---|------|------|---|
| 2018 年第九次会议 | 月 14 日 | 《(总裁) 工作细则》的议案》<br>2、《关于审议<华西证券股份有限公司国有资产交易监督管理办法（试行）>的议案》<br>3、关于在全国范围内新设 3 家分公司的议案<br>4、关于公司 B 区项目部分资产对外公开处置的议案<br>5、关于向古蔺县富民村和高峰村捐赠扶贫项目资金的议案 | 通过   | 15 日 | (www.cninfo.com.cn), 公告名称:《第二届董事会 2018 年第九次会议决议公告》, 公告编号: 2018-061。 |

## 2、本报告期监事会会议情况

| 会议届次               | 召开日期             | 会议议案名称  | 决议情况     | 披露日期             | 披露索引   |
|--------------------|------------------|---|----------|------------------|--|
| 第二届监事会 2018 年第一次会议 | 2018 年 04 月 09 日 | 1、《公司 2017 年度监事会工作报告》<br>2、《2017 年年度报告》及《2017 年年度报告摘要》<br>3、《2017 年度合规报告》<br>4、《2017 年度内部控制自我评价报告》<br>5、《关于会计政策变更的议案》 | 全部议案均获通过 | 2018 年 04 月 11 日 | 披露网址: 巨潮资讯 (www.cninfo.com.cn), 公告名称:《第二届监事会 2018 年第一次会议决议公告》, 公告编号: 2018-014。 |
| 第二届监事会 2018 年第二次会议 | 2018 年 04 月 23 日 | 1、《公司 2018 年第一季度报告全文及正文》  | 全部议案均获通过 | 2018 年 04 月 24 日 | 披露网址: 巨潮资讯 (www.cninfo.com.cn), 公告名称:《第二届监事会 2018 年第二次会议决议公告》, 公告编号: 2018-022。 |
| 第二届监事会 2018 年第三次会议 | 2018 年 06 月 08 日 | 1、《关于向股东大会提交增补第二届监事会非职工监事候选人名单的议案》  | 全部议案均获通过 | 2018 年 06 月 09 日 | 披露网址: 巨潮资讯 (www.cninfo.com.cn), 公告名称:《第二届监事会 2018 年第三次会议决议公告》, 公告编号: 2018-031。 |
| 第二届监事会 2018 年第四次会议 | 2018 年 08 月 21 日 | 1、《公司 2018 年半年度报告》及其摘要  | 全部议案均获通过 | 2018 年 08 月 23 日 | 披露网址: 巨潮资讯 (www.cninfo.com.cn), 公告名称:《第二届监事会 2018 年第四次会议决议公告》, 公告编号: 2018-046。 |
| 第二届监事会             | 2018 年 10 月      | 1、《关于公司公务用车制度改革总体方案和  | 全部议案均获   | 2018 年 10 月      | 披露网址: 巨潮资讯   |

| 会议届次               | 召开日期             | 会议议案名称                   | 决议情况     | 披露日期             | 披露索引   |
|--------------------|------------------|--------------------------|----------|------------------|--|
| 会 2018 年第五次会议      | 11 日             | 实施方案的议案》                 | 通过       | 13 日             | (www.cninfo.com.cn), 公告名称:《第二届监事会 2018 年第五次会议决议公告》, 公告编号: 2018-053。            |
| 第二届监事会 2018 年第六次会议 | 2018 年 10 月 25 日 | 1、《公司 2018 年第三季度报告全文》及正文 | 全部议案均获通过 | 2018 年 10 月 26 日 | 披露网址: 巨潮资讯 (www.cninfo.com.cn), 公告名称:《第二届监事会 2018 年第六次会议决议公告》, 公告编号: 2018-056。 |

## 六、报告期内董事履行职责的情况

### 1、董事出席董事会及股东大会的情况

| 出席董事会及股东大会的情况 |          |              |           |              |           |         |                  |        |          |
|---------------|----------|--------------|-----------|--------------|-----------|---------|------------------|--------|----------|
| 董事姓名          | 职务       | 本报告期应参加董事会次数 | 现场出席董事会次数 | 以通讯方式参加董事会次数 | 委托出席董事会次数 | 缺席董事会次数 | 是否连续两次未亲自参加董事会会议 | 投票表决情况 | 出席股东大会次数 |
| 蔡秋全           | 董事长      | 9            | 3         | 6            | 0         | 0       | 否                | 均同意    | 3        |
| 相立军           | 董事、副董事长  | 9            | 2         | 6            | 1         | 0       | 否                | 均同意    | 3        |
| 杨炯洋           | 董事       | 9            | 3         | 6            | 0         | 0       | 否                | 均同意    | 3        |
| 邓晓春           | 董事       | 9            | 3         | 6            | 0         | 0       | 否                | 均同意    | 3        |
| 曹勇            | 董事       | 9            | 0         | 6            | 3         | 0       | 否                | 均同意    | 3        |
| 程华子           | 董事(职工董事) | 9            | 3         | 6            | 0         | 0       | 否                | 均同意    | 3        |
| 贝多广           | 独立董事     | 9            | 0         | 6            | 3         | 0       | 否                | 均同意    | 3        |
| 李平            | 独立董事     | 9            | 3         | 6            | 0         | 0       | 否                | 均同意    | 3        |
| 荣健            | 独立董事     | 9            | 2         | 6            | 1         | 0       | 否                | 均同意    | 3        |
| 项振华           | 独立董事     | 9            | 3         | 6            | 0         | 0       | 否                | 均同意    | 3        |
| 蒲虎            | 独立董事     | 9            | 3         | 6            | 0         | 0       | 否                | 均同意    | 3        |

公司独立董事不存在连续两次未亲自出席董事会的情形。

## 2、独立董事对公司有关事项提出异议的情况

独立董事对公司有关事项是否提出异议

是  否

报告期内独立董事对公司有关事项未提出异议。

## 3、独立董事履行职责的其他说明

独立董事对公司有关建议是否被采纳

是  否

本公司第二届董事会现有独立董事5名，在董事会成员中占比超过三分之一，人数符合《公司章程》及相关监管要求。公司审计委员会、薪酬与提名委员会、风险控制委员会的主任委员由独立董事分别担任。报告期内，公司独立董事按照《公司法》等法律、法规及《公司章程》、《公司独立董事工作制度》等规定认真参加董事会会议及其专门委员会会议，审议各项议案，积极参与讨论，提出专业性建议，独立发表意见，严谨客观，勤勉尽责。

本公司积极以多种方式为独立董事提供了解公司经营状况的便利，为其独立判断提供决策依据。报告期内，公司独立董事对关联交易事项、续聘会计师事务所事项共计发表2项事前认可意见，对利润分配事项、内部控制、会计政策变更、募集资金存放与使用情况、控股股东及其他关联方占用公司资金、公司对外担保情况等可能影响中小投资者权益的重要事项共计发表10项独立意见。

报告期内，公司独立董事未提议召开董事会，未独立聘请外部审计机构和咨询机构。

## 七、董事会下设专门委员会在报告期内履行职责情况

公司董事会下设审计委员会、薪酬与提名委员会、风险控制委员会三个专门委员。报告期内，各专门委员会按照规定，以认真负责、勤勉诚信的态度忠实履行各自职责。董事会各专门委员会的会议情况如下表：

| 专门委员会    | 会议届次                 | 召开时间        | 审议议题   | 决议情况 |
|----------|----------------------|-------------|--|------|
| 审计委员会    | 第二届审计委员会 2018 年第一次会议 | 2018年4月9日   | 1、《关于2017年度关联交易及预计2018年度日常关联交易的议案》<br>2、《2017年度内部控制规则落实自查表的议案》<br>3、《2017年年度报告》及《2017年年度报告摘要》<br>4、《关于聘请2018年度审计机构及其报酬的议案》 | 审议通过 |
|          | 第二届审计委员会 2018 年第二次会议 | 2018年4月19日  | 1、《公司2018年第一季度报告全文及正文》<br>2、《公司2018年第一季度内部审计报告》  | 审议通过 |
|          | 第二届审计委员会 2018 年第三次会议 | 2018年8月21日  | 1、《公司2018年半年度报告及其摘要》<br>2、《公司2018年第二季度内部审计工作报告》  | 审议通过 |
|          | 第二届审计委员会 2018 年第四次会议 | 2018年10月25日 | 1、《公司2018年第三季度报告全文》及正文<br>2、《公司2018年第三季度内部审计工作报告》  | 审议通过 |
| 薪酬与提名委员会 | 第二届薪酬与提名委员会          | 2018年4月9日   | 1、《2017年度高级管理人员履职情况、绩效考核情况及薪酬情况专项说明》   | 审议通过 |

| 专门委员会   | 会议届次                   | 召开时间      | 审议议题  | 决议情况 |
|---------|------------------------|-----------|---|------|
|         | 2018 年第一次会议            |           | 2、《2018年公司经营管理层绩效奖励方案的议案》                                   |      |
| 风险控制委员会 | 第二届风险控制委员会 2018 年第一次会议 | 2018年4月9日 | 1、《2017年度合规报告》<br>2、《2017年度风险管理报告》<br>3、《关于公司2018年度风险偏好的议案》 | 审议通过 |

## 八、监事会工作情况

### 1、监事参加监事会会议情况

| 姓名  | 职务    | 本报告期应参加监事会次数 | 亲自出席监事会次数 | 委托出席监事会次数 | 缺席监事会次数 | 投票表决情况 |
|-----|-------|--------------|-----------|-----------|---------|--------|
| 庞晓龙 | 监事会主席 | 6            | 6         | 0         | 0       | 均同意    |
| 赵明川 | 监事    | 6            | 6         | 0         | 0       | 均同意    |
| 王鑫  | 监事    | 4            | 1         | 1         | 2       | 均同意    |
| 谢红  | 监事    | 2            | 2         | 0         | 0       | 均同意    |

### 2、监事会在报告期内的监督活动中发现公司是否存在风险

是  否

监事会对报告期内的监督事项无异议。

## 九、合规管理体系建设情况和稽核部门稽核情况

### 1、合规管理体系建设情况

公司建立了“董事会—合规总监—合规法务部—各部门合规管理—分支机构合规管理—子公司合规管理”六个维度的合规管理组织架构，形成了三道防线的合规管理体系，包括作为第一道防线的业务部门、分支机构、子公司，作为第二道防线的合规风控部门，作为第三道防线的稽核审计部门。相关职能部门按照管理职能和工作职责为三道防线提供支持和服务。

公司设合规总监，合规总监为公司高级管理人员，对公司及员工的经营管理和执业行为的合规性进行审查、监督和检查。公司设立合规法务部在合规总监领导下履行专门的合规管理职责，在业务部门、主要职能部门、分支机构设立了合规管理人员，下设子公司均有专职的合规负责人，实现合规管理对公司全业务、全单位覆盖。

公司持续完善合规管理体系。一是按照投行业务内控指引的要求，进一步完善投行内控及合规管理体系，建立了符合监管要求的投行业务内控三道防线，建立了集体决策的立项会议机制，实现了质控与内核的相对独立，在公司层面建立了内核机制，确保合规风控介入立项、内核等环节，实质性参与项目审核。二是为了加大对公司零售业务分支机构合规风险的管控力度，公司制定了《关于提升零售业务分支机构合规管理有效性的方案》，按照“明确责任、提升素质、加强管理、保障待遇”的原则，启动零售业务分支机构合规管理体制的改革。

2018年公司制定并印发《年度合规检查工作计划》。合规检查由合规法务部主导，检查小组成员包括合规法务部人员、相关业务部门人员、分支机构合规专员。零售业务方面，全年组织对公司财富管理部、28家分支机构现场合规检查61场次；其他业务方面，组织对投行业务、债券交易业务、股票质押回购业务、新三板推荐挂牌业务合规检查4次。此外，按照监管要求，每半年组织开展公司投资者适当性管理自查。通过检查，及时发现业务部门、营业部、子公司业务开展和合规管理中存在的问题，督促限时完成整改。



## 2、稽核部门稽核情况

报告期内，公司稽核审计部按照部门年度计划和监管要求完成各类审计项目68项，其中常规稽核审计19项、离任审计15项、后续稽核30项、专项检查4项，涉及31家证券营业部、资产管理总部、债券发行部、信息技术部及运营管理部等。稽核审计部严格遵循审计工作程序，审计思路紧扣监管要求和业务发展情况，在获取充分、适当的审计证据基础上，形成完整反映审计情况及结果的审计报告，要求被审计单位在一定期限内进行整改反馈，并持续关注后续落实情况。同时结合审计情况，针对稽核审计中发现的共性问题，形成工作简报进行通报；对存在风险隐患的关键问题进行归因分析，形成稽核审计通报，报送公司相关领导和部门。

## 十、高级管理人员的考评及激励情况

公司建立以股东长期价值创造为出发点，以绩效为导向，长、短期结合的高管人员考核激励机制；高管人员考核遵循与公司的战略目标和公司的发展阶段相联结、行业对标与市场对标、绝对指标和相对指标相结合，定性和定量相结合、与岗位职责相匹配的原则，考核指标主要包括业绩考核指标、民主测评结果、合规风控指标等。

高管人员薪酬以职位价值和贡献为基础、与绩效相联结、具有市场竞争力，主要包括固定薪酬、年度绩效奖励和福利。固定薪酬反映岗位价值，根据高管人员岗位职责、综合内外部相关因素确定，按月发放；绩效奖励反映高管当年度绩效贡献，绩效奖励总额与公司经营状况挂钩，分配金额与其实际履行职责的绩效情况和所分管或管理部门的绩效考评结果等挂钩，可分配金额的40%按照不少于3年期限递延发放。福利按照国家相关法律法规和公司福利方案执行。

## 十一、内部控制建设情况

报告期内，公司严格按照《公司法》、《证券法》、《证券公司治理准则》、《企业内部控制基本规范》及其配套指引等有关法律法规要求，结合公司实际情况，综合考虑公司内部环境、风险评估、控制活动、信息与沟通、内部监督等因素，形成了较为完善的公司内部控制体系。公司根据外部经营环境的变化和业务的发展，持续完善内部控制机制，针对新业务、新产品、新项目、新服务充分评估风险，梳理内部控制流程，以保障经营活动合法合规、资产安全以及财务报告信息的真实、完整和准确，有效提高经营效率和效果。

公司明确了董事会、监事会、管理层及其他内部控制部门在内部控制体系中的职责和权限：董事会负责按照企业内部控制规范体系的规定，建立健全和有效实施内部控制，评价其有效性，并如实披露内部控制评价报告；监事会对董事会建立和实施内部控制进行监督；管理层负责组织领导企业内部控制的日常运行；合规法务部、稽核审计部对内部控制的执行情况进行监督和检查。

## 十二、关联交易专项审计情况

根据相关法规及四川证监局印发的《关于进一步加强证券公司关联交易监管有关事项的通知》（川证监函[2018]22号）精神。公司第二届董事会2018年第七次会议审议通过了《关于进一步加强关联交易内部控制的议案》，董事会同意授权审计委员会履行公司与控股股东及其相关方关联交易控制职责，对重大关联交易事项进行审核，形成书面意见，提交董事会审议。其次，指定公司稽核审计部对重大关联交易进行逐笔审计，并出具专项审计说明或审计报告，确保审计报告信息的真实、准确和完整，并提交董事会审议。

公司稽核审计部对2018年度发生的关联交易实施了专项审计，具体情况如下：

一、公司根据监管机构的规定完善了《华西证券股份有限公司关联交易制度》，对重大关联交易的事前评估、关联交易的披露内容等方面进行了修订。

二、公司2018年度与关联方开展的关联交易主要涉及证券承销业务、受托客户资产管理业务及证券经纪业务等。根据重大关联交易的认定标准，上述关联交易均不属于重大关联交易。

三、根据《关于2018年度日常关联交易预计的公告》（公告编号：2018-016），公司2018年度发生的关联交易事项均属于日常关联交易预计事项，未发生需要审批的新增关联交易事项。

四、公司董事会办公室定期对控股股东、实际控制人等信息进行了动态维护，并将更新后的关联人信息发送各部门、子

公司的关联交易联络人。

五、经查阅关联交易相关资料，未发现控股股东、实际控制人违规占用公司自有或客户资金；未发现为公司第一大股东及其一致行动人、实际控制人及其控制企业提供融资融券交易、股票质押回购交易等服务；未发现公司以借款、代偿债券、担保、虚假转让资产、非正常交易等方式为公司第一大股东及其一致行动人等相关方提供融资的情况。

### 十三、董事会关于内部控制责任的声明

按照企业内部控制规范体系的规定，建立健全和有效实施内部控制，评价其有效性，并如实披露内部控制评价报告是公司董事会的责任；监事会对董事会建立和实施内部控制进行监督；管理层负责组织领导企业内部控制的日常运行。公司董事会、监事会及董事、监事、高级管理人员保证《2018年度内部控制评价报告》内容不存在任何虚假记载、误导性陈述或重大遗漏，并对报告内容的真实性、准确性和完整性承担个别及连带法律责任。

公司内部控制的目的是合理保证经营管理合法合规、资产安全、财务报告及相关信息真实完整，提高经营效率和效果，促进实现发展战略。由于内部控制存在的固有局限性，故仅能为实现上述目标提供合理保证。此外，由于情况的变化可能导致内部控制变得不恰当，或对控制政策和程序遵循的程度降低，根据内部控制评价结果推测未来内部控制的有效性具有一定的风险。

### 十四、建立财务报告内部控制的依据

根据《公司法》、《证券法》、《会计法》以及《企业会计准则》等国家相关法律法规要求，公司建立了适当的财务会计组织架构，制定了较为完善的财务会计管理制度体系，并配备了合格的财务会计专业人员，同时充分发挥信息技术在财务会计管理中的作用，切实保障公司财务报告内部控制的有效性。

根据公司财务报告内部控制重大缺陷的认定情况，于内部控制评价报告基准日，公司未发现财务报告内部控制重大缺陷。董事会认为，公司按照《企业内部控制基本规范》及其配套指引的规定和其他内部控制监管要求，在所有重大方面保持了与财务报告相关的有效的内部控制。

### 十五、内部控制评价报告

#### 1、报告期内发现的内部控制重大缺陷的具体情况

是  否

#### 2、内控自我评价报告

|                              |                                       |                                    |
|------------------------------|---------------------------------------|------------------------------------|
| 内部控制评价报告全文披露日期               | 2019年04月26日                           |                                    |
| 内部控制评价报告全文披露索引               | 巨潮资讯网（www.cninfo.com.cn）              |                                    |
| 纳入评价范围单位资产总额占公司合并财务报表资产总额的比例 |                                       | 100.00%                            |
| 纳入评价范围单位营业收入占公司合并财务报表营业收入的比例 |                                       | 100.00%                            |
| 缺陷认定标准                       |                                       |                                    |
| 类别                           | 财务报告                                  | 非财务报告                              |
| 定性标准                         | 1、重大缺陷。①现董事、监事和高级管理人员与财务报告相关的舞弊行为；②监管 | 1、重大缺陷。①导致重大的运营效率低下或失效；②与相关法规、公司规程 |

|                |  |  |
|----------------|--|--|
|                | <p>机构责令公司更正已公布的财务报告；③注册会计师发现当期财务报告存在重大错报,而内部控制在运行过程中未能发现该错报；④公司董事会审计委员会和内部审计机构对内部控制的监督无效。</p> <p>2、重要缺陷。一项内部控制缺陷单独或连同其他缺陷具备合理可能性导致不能及时防止或发现并纠正财务报告中虽然未达到重大缺陷水平,但引起董事会和管理层重视的错报,将该缺陷认定为重要缺陷。</p> <p>3、一般缺陷。不构成重大缺陷和重要缺陷的内部控制缺陷,认定为一般缺陷。</p> | <p>或标准操作程序严重不符,且缺乏有效的补偿性控制；③导致使重大资产的安全性无法得到充分保障(包括信息与资料安全)。</p> <p>2、重要缺陷。①在测试中发现的有可能对日常经营业务的效率和效果产生影响的缺陷；②对公司的流程操作缺乏定期的系统性评估；③可能影响资产的安全性保障的有待改进的领域。</p> <p>3、一般缺陷。①在测试中发现的仅有较小可能对日常经营业务的效率和效果产生较小影响或不产生影响的缺陷；②整改后对重要文档的管理能够有所增强的缺陷；③整改后可以使业务流程、控制或运营、资产安全保管得到提高的缺陷。</p> |
| 定量标准           | <p>1、重大缺陷：该项内控缺陷可能导致的错报金额在 10000 万元（含）以上，或在公司总资产的 5%（含）以上。</p> <p>2、重要缺陷：该项内控缺陷可能导致的错报金额在 5000 万(含)以上 10000 万元(不含)以下，或在公司总资产的 1%（含）以上 5%（不含）以下。</p> <p>3、一般缺陷：该项内控缺陷可能导致的错报金额在 5000 万元（不含）以下，或在公司总资产的 1%（不含）以下。</p>                        | <p>1、重大缺陷：该项内控缺陷可能导致的损失金额在 10000 万元（含）以上，或在公司总资产的 5%（含）以上。</p> <p>2、重要缺陷：该项内控缺陷可能导致的损失金额在 5000 万(含)以上 10000 万元(不含)以下，或在公司总资产的 1%（含）以上 5%（不含）以下。</p> <p>3、一般缺陷：该项内控缺陷可能导致的损失金额在 5000 万元（不含）以下，或在公司总资产的 1%（不含）以下。</p>  |
| 财务报告重大缺陷数量（个）  |  | 0  |
| 非财务报告重大缺陷数量（个） |  | 0  |
| 财务报告重要缺陷数量（个）  |  | 0  |
| 非财务报告重要缺陷数量（个） |  | 0  |

## 十六、内部控制审计报告或鉴证报告

### 内部控制鉴证报告

| 内部控制鉴证报告中的审议意见段   |                          |
|---|--------------------------|
| 四川华信(集团)会计师事务所（特殊普通合伙）认为，公司按照《企业内部控制基本规范》及其配套指引的规定和其他内部控制监管要求于 2018 年 12 月 31 日在所有重大方面保持了与财务报表相关的有效的内部控制。 |                          |
| 内控鉴证报告披露情况  | 披露                       |
| 内部控制鉴证报告全文披露日期  | 2019 年 04 月 26 日         |
| 内部控制鉴证报告全文披露索引  | 巨潮资讯网（www.cninfo.com.cn） |
| 内控鉴证报告意见类型  | 标准无保留意见                  |

|               |   |
|---------------|---|
| 非财务报告是否存在重大缺陷 | 否 |
|---------------|---|

会计师事务所是否出具非标准意见的内部控制鉴证报告

是  否

会计师事务所出具的内部控制鉴证报告与董事会的自我评价报告意见是否一致

是  否

## 第十节 公司债券相关情况

### 一、公司债券基本信息

| 债券名称  | 债券简称  | 债券代码   | 发行日              | 到期日              | 债券余额（万元） | 利率    | 还本付息方式                         |
|---|---|--------|------------------|------------------|----------|-------|--------------------------------|
| 华西证券股份有限公司 2016 年面向合格投资者公开发行公司债券（第一期）             | 16 华股 01  | 112402 | 2016 年 06 月 01 日 | 2021 年 06 月 01 日 | 150,000  | 3.43% | 每年付息一次，到期一次还本，最后一期利息随本金的兑付一起支付 |
| 华西证券股份有限公司 2017 年面向合格投资者公开发行公司债券（第一期）             | 17 华股 01  | 112513 | 2017 年 04 月 06 日 | 2022 年 04 月 06 日 | 130,000  | 4.75% | 每年付息一次，到期一次还本，最后一期利息随本金的兑付一起支付 |
| 华西证券股份有限公司 2018 年面向合格投资者公开发行公司债券（第一期）             | 18 华股 01  | 112775 | 2018 年 10 月 18 日 | 2022 年 10 月 18 日 | 100,000  | 4.00% | 每年付息一次，到期一次还本，最后一期利息随本金的兑付一起支付 |
| 公司债券上市或转让的交易场所                                    | 深圳证券交易所   |        |                  |                  |          |       |                                |
| 投资者适当性安排  | 历次发行债券面向符合《公司债券发行与交易管理办法》规定且在中国证券登记结算有限责任公司深圳分公司开立合格 A 股证券账户的合格投资者公开发行，不向公司股东优先配售，公众投资者不得参与发行认购。历次发行债券采取网下面向合格投资者询价配售的方式，由发行人与主承销商（簿记管理人）根据询价簿记情况进行配售。历次发行债券上市后将被实施投资者适当性管理，仅限合格投资者参与交易，公众投资者认购或买入的交易行为无效。                          |        |                  |                  |          |       |                                |
| 报告期内公司债券的付息兑付情况                                   | 公司于 2018 年 6 月 1 日，完成“16 华股 01”第二次付息工作；公司于 2018 年 4 月 6 日，完成“17 华股 01”第一次付息工作；于 2019 年 4 月 6 日，完成“17 华股 01”第二次付息工作。   |        |                  |                  |          |       |                                |
| 公司债券附发行人或投资者选择权条款、可交换条款等特殊条款的，报告期内相关条款的执行情况（如适用）。 | <p>“16 华股 01”期限为 5 年，附第 3 年末发行人调整票面利率选择权和投资者回售选择权。截至本报告期末，尚未达到执行选择权的时限。</p> <p>“17 华股 01”期限为 5 年，附第 3 年末发行人调整票面利率选择权和投资者回售选择权。截至本报告期末，尚未达到执行选择权的时限。</p> <p>“18 华股 01”期限为 4 年，附第 2 年末发行人调整票面利率选择权和投资者回售选择权。截至本报告期末，尚未达到执行选择权的时限。</p> |        |                  |                  |          |       |                                |

## 二、债券受托管理人和资信评级机构信息

|  |                |      |                                       |                |               |       |              |
|--|----------------|------|---------------------------------------|----------------|---------------|-------|--------------|
| “16 华股 01”、“17 华股 01”、“18 华股 01”债券受托管理人：                             |                |      |                                       |                |               |       |              |
| 名称   | 中信证券股份<br>有限公司 | 办公地址 | 北京市朝阳区<br>亮马桥路 48 号<br>中信证券大厦<br>22 层 | 联系人            | 龙凌、叶滨、<br>朱峭峭 | 联系人电话 | 010-60833539 |
| 报告期内对公司债券进行跟踪评级的资信评级机构：  |                |      |                                       |                |               |       |              |
| 名称   | 联合信用评级有限公司     |      | 办公地址                                  | 天津市和平区曲阜道 80 号 |               |       |              |
| 报告期内公司聘请的债券受托管理人、<br>资信评级机构发生变更的，变更的原因、<br>履行的程序、对投资者利益的影响等（如<br>适用） |                |      | 不适用                                   |                |               |       |              |

## 三、公司债券募集资金使用情况

|                                 |  |
|---------------------------------|--|
| 公司债券募集资金使用情况及履行的程序              | 1、“16 华股 01”、“17 华股 01”募集资金扣除发行费用后，已全部用于补充公司营运资金；<br>2、“18 华股 01”募集资金扣除发行费用后用于补充公司营运资金。截至报告期末，“18 华股 01”募集资金净额（本金）998,947,000 元已使用完毕，募集资金专户尚有余额 1,100,000 元。 |
| 年末余额（万元）                        | 110  |
| 募集资金专项账户运作情况                    | 上述公司债券发行时，公司依照募集说明书的相关约定，指定专项账户归集募集资金；至报告期末，募集资金已依照募集说明书中的资金运用计划，用于补充公司运营资金。   |
| 募集资金使用是否与募集说明书承诺的用途、使用计划及其他约定一致 | 公司债券募集资金使用与募集说明书承诺的用途、使用计划及其他约定一致。   |

## 四、公司债券信息评级情况

2017年3月22日，联合信用评级有限公司对华西证券股份有限公司2017年面向合格投资者公开发行公司债券（第一期）“17华股01”出具了信用评级报告，给予主体长期信用等级为AA+，评级展望为“稳定”，并给予本期债券信用等级为AA+。

2017年5月24日，联合信用评级有限公司出具了“16华股01”的跟踪评级报告，维持公司的主体长期信用等级为AA+，评级展望为“稳定”，维持公司发行的“16华股01”的债券信用等级为AA+。

2018年5月30日，联合信用评级有限公司出具了“16华股01”和“17华股01”的跟踪评级报告，上调公司的主体长期信用等级为AAA，评级展望为“稳定”，上调公司发行的“16华股01”和“17华股01”的债券信用等级为AAA。

2018年10月8日，联合信用评级有限公司出具了“18华股01”的信用评级报告，给予主体长期信用等级为AAA，评级展望为“稳定”，并给予本期债券信用等级为AAA。

在债券存续期内，联合信用评级有限公司将在每年公司年报公告后2个月内进行一次定期跟踪评级，并在债券存续期内根据有关情况进行不定期跟踪评级。跟踪评级结果将在资信评级机构网站、交易场所、媒体或者其他场合予以公布。



## 五、公司债券增信机制、偿债计划及其他偿债保障措施

公司发行的公司债券报告期内未采取增信措施。公司发行的公司债券的偿债资金将主要来源于公司日常经营所产生的现金流。报告期内，公司主营业务经营良好，稳定的现金流入对公司发行的公司债券的本息偿付提供了有力的保障。

报告期内，公司债券增信机制、偿债计划及其他偿债保障措施未发生变更，与募集说明书的相关承诺一致。为充分、有效地维护债券持有人的利益，公司已为历次发行债券的按时、足额偿付做出一系列安排，包括确定专门部门与人员、安排偿债资金、制定并严格执行资金管理计划、做好组织协调、充分发挥债券受托管理人的作用和严格履行信息披露义务等，形成了一套确保债券安全付息、兑付的保障措施。2018年6月，公司已按时兑付“16华股01”的当期应付利息；2018年4月，公司已按时兑付“17华股01”的当期应付利息。

## 六、报告期内债券持有人会议的召开情况

报告期内，公司未召开债券持有人会议。

## 七、报告期内债券受托管理人履行职责的情况

“16华股01”、“17华股01”及“18华股01”的债券受托管理人为中信证券股份有限公司。报告期内，中信证券股份有限公司严格按照《债券受托管理人协议》约定履行受托管理人职责，包括但不限于持续关注本公司的资信状况、对本公司指定专项账户用于债券募集资金的接收、存储、划转与本息偿付情况进行监督，并于2018年5月30日在深交所披露了《华西证券股份有限公司公司债券受托管理事务报告（2017年度）》（“16华股01”、“17华股01”），对发行债券基本情况、发行人2017年度经营和财务状况、发行人募集资金使用情况、本期债券利息偿付情况、持有人会议召开情况及债券跟踪评级情况等内容进行了披露。

2018年6月7日受托管理人在深交所披露了《华西证券股份有限公司公司债券受托管理事务临时报告》（“16华股01”、“17华股01”），对发行人主体评级上调至AAA，展望为“稳定”，“16华股01”、“17华股01”债项评级上调至AAA进行了披露。

债券持有人有权随时查阅已披露受托管理人报告。

## 八、截至报告期末公司近 2 年的主要会计数据和财务指标

单位：万元

| 项目            | 2018 年     | 2017 年     | 同期变动率         |
|---------------|------------|------------|---------------|
| 息税折旧摊销前利润     | 195,260.18 | 227,733.64 | -14.26%       |
| 流动比率          | 227.73%    | 150.26%    | 增加 77.47 个百分点 |
| 资产负债率         | 46.79%     | 65.75%     | 减少 18.96 个百分点 |
| 速动比率          | 227.73%    | 150.26%    | 增加 77.47 个百分点 |
| EBITDA 全部债务比  | 12.07%     | 9.25%      | 增加 2.82 个百分点  |
| 利息保障倍数        | 2.44       | 2.46       | -0.81%        |
| 现金利息保障倍数      | -1.16      | 5.25       | -122.10%      |
| EBITDA 利息保障倍数 | 2.51       | 2.54       | -1.18%        |
| 贷款偿还率         | 100.00%    | 100.00%    | --            |
| 利息偿付率         | 100.00%    | 100.00%    | --            |



上述会计数据和财务指标同比变动超过 30%的主要原因:

流动比率和速动比率2018年度较2017年度增加77.47个百分点, 主要是扣除客户资金后的流动负债2018年末较2017年年末减少76.62亿元所致。

现金利息保障倍数 2018 年度较 2017 年度减少 122.10%, 主要是 2018 年支付回购业务到期资金增加 85.89 亿元所致。

## 九、报告期内对其他债券和债务融资工具的付息兑付情况

### 1、证券公司短期公司债券

| 债券简称   | 债券代码   | 发行金额<br>(亿元) | 发行日期       | 到期日期       | 票面利率  | 付息兑付情况     |
|--------|--------|--------------|------------|------------|-------|------------|
| 华西1702 | 117565 | 20           | 2017-05-12 | 2018-05-12 | 5.48% | 已按时兑付本金及利息 |
| 华西1703 | 117574 | 15           | 2017-11-07 | 2018-11-07 | 5.28% | 已按时兑付本金及利息 |

### 2、证券公司次级债

| 债券简称   | 债券代码   | 发行金额<br>(亿元) | 发行日期       | 到期日期       | 票面利率  | 付息兑付情况  |
|--------|--------|--------------|------------|------------|-------|---------|
| 16华西C1 | 118955 | 18           | 2016-11-08 | 2021-11-08 | 3.68% | 已按时兑付利息 |

### 3、短期收益凭证

报告期内, 公司均按时兑付短期收益凭证的本金及利息。报告期末, 短期收益凭证存量规模为11.28亿元。

## 十、报告期内获得的银行授信情况、使用情况以及偿还银行贷款的情况

公司在各大银行等金融机构的资信情况良好, 与国内主要商业银行一直保持长期合作伙伴关系并获得了较高的授信额度, 间接债务融资能力较强。截至2018年12月31日, 公司获得银行给予的授信总额度合计为670亿元, 其中已使用授信额度92亿元, 公司可以在授信总额度内开展融资, 以支持业务的发展。

本报告期内公司严格按照银行贷款要求合规使用资金, 按时足额偿还银行贷款本息。

## 十一、报告期内执行公司债券募集说明书相关约定或承诺的情况

无

## 十二、报告期内发生的重大事项

联合信用评级有限公司于2018年5月30日出具了《华西证券股份有限公司公司债券2018年跟踪评级报告》, 将公司主体长期信用等级由“AA+”上调至“AAA”, 展望为“稳定”, 将公司发行的“16华股01”和“17华股01”债项信用等级由“AA+”上调至“AAA”。此次评级调整不会对公司偿债能力、债券投资者适当性管理产生影响。

本次信用评级报告《华西证券股份有限公司公司债券2018年跟踪评级报告》的全文已于2018年6月1日披露于巨潮资讯网(www.cninfo.com.cn)。

### 十三、公司债券是否存在保证人

是  否

## 第十一节 财务报告

### 一、审计报告

|          |                        |
|----------|------------------------|
| 审计意见类型   | 标准的无保留意见               |
| 审计报告签署日期 | 2019 年 04 月 24 日       |
| 审计机构名称   | 四川华信（集团）会计师事务所（特殊普通合伙） |
| 审计报告文号   | 川华信审（2019）024 号        |
| 注册会计师姓名  | 黄敏、宋寒                  |

#### 审计报告

川华信审（2019）024号

华西证券股份有限公司全体股东：

#### 一、审计意见

我们审计了后附的华西证券股份有限公司（以下简称“贵公司”）财务报表，包括2018年12月31日的合并及母公司资产负债表，2018年度的合并及母公司利润表、合并及母公司现金流量表、合并及母公司股东权益变动表以及财务报表附注。

我们认为，后附的财务报表在所有重大方面按照企业会计准则的规定编制，公允反映了贵公司2018年 12 月 31 日的财务状况以及2018年度的经营成果和现金流量。

#### 二、形成审计意见的基础

我们按照中国注册会计师审计准则的规定执行了审计工作。审计报告的“注册会计师对财务报表审计的责任”部分进一步阐述了我们在这些准则下的责任。按照中国注册会计师职业道德守则，我们独立于贵公司，并履行了职业道德方面的其他责任。我们相信，我们获取的审计证据是充分、适当的，为发表审计意见提供了基础。

#### 三、关键审计事项

关键审计事项是我们根据职业判断，认为对本期财务报表审计最为重要的事项。这些事项的应对以对财务报表整体进行审计并形成审计意见为背景，我们不对这些事项单独发表意见。

|  |  |
|--|--|
| <b>（一）纳入合并范围结构化主体的确定</b>   |  |
| 请参阅财务报表附注“七、在其他主体中的权益”中“（二）纳入合并财务报表范围的结构化主体情况”。  |  |
| <b>关键审计事项</b>  | <b>在审计中如何应对该事项</b>   |
| <p>如合并财务报表附注七、（二）所列示，截至2018年12月31日，贵公司纳入合并财务报表合并范围的结构化主体的净资产为人民币16.73亿元，贵公司发起设立并持有财务权益的未纳入合并财务报表合并范围的结构化主体净资产145.47亿元。</p> <p>在确定结构化主体是否纳入合并财务报表的合并范围时，贵公司管理层根据相关合同条款，按照企业会计准则关于“控制”的定义，对贵公司是否控制结构化主体作出判断。</p> | <p>我们对纳入合并范围的结构化主体的确定执行的审计程序包括：</p> <p>了解贵公司管理层对于结构化主体是否合并的判断标准和方法；</p> <p>检查结构化主体的相关合同、设立文件和向投资者披露的信息，了解结构化主体设立的目的和贵公司的参与程度，以评价管理层关于贵公司对结构化主体是否拥有权力的判断；</p> <p>检查结构化主体风险和报酬的设计，复核贵公司在结构化主体中享有的收益，包括持有份额收益、管理费收入、业绩报酬等，以评价管理层关于贵公司因参与结构化主体的相关活动而拥有的对该主体的风险敞口、权力及对可变回报的影响所作的判断；</p> |

|  |  |
|--|--|
| <p>上述判断具有一定的复杂性和主观性，且结果与财务报表广泛相关，因此我们认为该事项属于合并财务报表审计的关键审计事项。</p>   | <p>评估贵公司是否有能力运用对结构化主体的权利影响其回报金额，以判断贵公司在参与结构化主体的相关活动中是代理人还是主要责任人。</p> <p>基于上述审计程序及结果，我们认为管理层确定的纳入合并范围的结构化主体结果是恰当的。</p>  |
| <p><b>(二) 融出资金减值准备和买入返售金融资产中股票质押回购减值准备的计提</b></p>  |  |
| <p>请参阅财务报表附注“五、合并财务报表项目注释”中“（四）融出资金”和“（八）应收款项”。</p> <p>请参阅财务报表附注“五、合并财务报表项目注释”中“（七）买入返售金融资产”。</p>  |  |
| <p><b>关键审计事项</b></p>   | <p><b>在审计中如何应对该事项</b></p>  |
| <p>如合并财务报表附注五、（四）所列示，截至2018年12月31日，贵公司融出资金合计82.01亿元，计提减值准备0.16亿元。</p> <p>如合并财务报表附注五、（七）所列示，截至2018年12月31日，贵公司买入返售金融资产合计67.11亿元，其中股票质押回购资产38.55亿元，计提减值准备0.38亿元。</p> <p>贵公司融资融券业务，未发生违约或偿付风险时，按期末余额的2%计提减值准备，发生违约或偿付风险时，将其转入应收款项，按应收款项的减值准备计提政策进行相应的处理。</p> <p>贵公司对买入返售金融资产中股票质押式回购期末本金余额按1%计提减值准备。</p> <p>由于相关资产金额重大，其减值评估需要贵公司管理层作出重大判断，因此我们认为该事项属于合并及母公司财务报表审计的关键审计事项。</p> | <p>我们对贵公司融出资金的减值准备、买入返售金融资产中股票质押回购减值准备估值执行的审计程序包括：</p> <p>审阅贵公司融资融券业务和股票质押式回购业务的业务流程、规模控制、内部控制制度的建立与完善情况，评估相应内部控制制度的执行有效性；</p> <p>检查管理层识别减值迹象，验证减值准备的计提情况；</p> <p>了解抵押物的估值系统参数设置，并抽查市场参数相互印证；</p> <p>评价管理层减值计量判断的合理性。</p> <p>基于上述审计程序及结果，我们认为管理层评估的融出资金减值准备、买入返售金融资产中股票质押回购减值准备结果是合理的。</p> |

#### 四、其他信息

贵公司管理层对其他信息负责。其他信息包括2018年年度报告中涵盖的信息，但不包括财务报表和我们的审计报告。

我们对财务报表发表的审计意见不涵盖其他信息，我们也不对其他信息发表任何形式的鉴证结论。

结合我们对财务报表的审计，我们的责任是阅读其他信息，在此过程中，考虑其他信息是否与财务报表或我们在审计过程中了解到的情况存在重大不一致或者似乎存在重大错报。

基于我们已执行的工作，如果我们确定其他信息存在重大错报，我们应当报告该事实。在这方面，我们无任何事项需要报告。

#### 五、管理层和治理层对财务报表的责任

贵公司管理层负责按照企业会计准则的规定编制财务报表，使其实现公允反映，并设计、执行和维护必要的内部控制，以使财务报表不存在由于舞弊或错误导致的重大错报。

在编制财务报表时，管理层负责评估贵公司的持续经营能力，披露与持续经营相关的事项（如适用），并运用持续经营假设，除非管理层计划清算贵公司、终止运营或别无其他现实的选择。

治理层负责监督贵公司的财务报告过程。

#### 六、注册会计师对财务报表审计的责任

我们的目标是对财务报表整体是否不存在由于舞弊或错误导致的重大错报获取合理保证，并出具包含审计意见的审计报告。

告。合理保证是高水平的保证，但并不能保证按照审计准则执行的审计在某一重大错报存在时总能发现。错报可能由于舞弊或错误导致，如果合理预期错报单独或汇总起来可能影响财务报表使用者依据财务报表作出的经济决策，则通常认为错报是重大的。

在按照审计准则执行审计工作的过程中，我们运用职业判断，并保持职业怀疑。同时，我们也执行以下工作：

（一）识别和评估由于舞弊或错误导致的财务报表重大错报风险，设计和实施审计程序以应对这些风险，并获取充分、适当的审计证据，作为发表审计意见的基础。由于舞弊可能涉及串通、伪造、故意遗漏、虚假陈述或凌驾于内部控制之上，未能发现由于舞弊导致的重大错报的风险高于未能发现由于错误导致的重大错报的风险。

（二）了解与审计相关的内部控制，以设计恰当的审计程序。

（三）评价管理层选用会计政策的恰当性和作出会计估计及相关披露的合理性。

（四）对管理层使用持续经营假设的恰当性得出结论。同时，根据获取的审计证据，就可能对贵公司持续经营能力产生重大疑虑的事项或情况是否存在重大不确定性得出结论。如果我们得出结论认为存在重大不确定性，审计准则要求我们在审计报告中提请报表使用者注意财务报表中的相关披露；如果披露不充分，我们应当发表非无保留意见。我们的结论基于截至审计报告日可获得的信息。然而，未来的事项或情况可能导致贵公司不能持续经营。

（五）评价财务报表的总体列报、结构和内容（包括披露），并评价财务报表是否公允反映相关交易和事项。

（六）就贵公司中实体或业务活动的财务信息获取充分、适当的审计证据，以对合并财务报表发表审计意见。我们负责指导、监督和执行集团审计，并对审计意见承担全部责任。

我们与治理层就计划的审计范围、时间安排和重大审计发现等事项进行沟通，包括沟通我们在审计中识别出的值得关注的内部控制缺陷。

我们还就已遵守与独立性相关的职业道德要求向治理层提供声明，并与治理层沟通可能被合理认为影响我们独立性的所有关系和其他事项，以及相关的防范措施（如适用）。

在与治理层沟通过的事项中，我们确定哪些事项对本期财务报表审计最为重要，因而构成关键审计事项。我们在审计报告中描述这些事项，除非法律法规禁止公开披露这些事项，或在极少数情形下，如果合理预期在审计报告中沟通某事项造成的负面后果超过在公众利益方面产生的益处，我们确定不应在审计报告中沟通该事项。

四川华信(集团)会计师事务所  
(特殊普通合伙)  
中国 成都

中国注册会计师（项目合伙人）：黄敏  
  
中国注册会计师：宋寒

二〇一九年四月二十四日

## 二、财务报表

财务附注中报表的单位为：人民币元

### （一）合并资产负债表

编制单位：华西证券股份有限公司

2018 年 12 月 31 日

单位：元

| 项目   | 期末余额              | 期初余额              |
|------|-------------------|-------------------|
| 资产：  |                   |                   |
| 货币资金 | 11,347,242,073.91 | 10,691,162,931.56 |

| 项目                     | 期末余额              | 期初余额              |
|------------------------|-------------------|-------------------|
| 其中：客户存款                | 9,852,442,472.50  | 9,524,670,493.54  |
| 结算备付金                  | 2,992,566,661.74  | 4,328,132,629.07  |
| 其中：客户备付金               | 2,360,031,874.33  | 3,506,751,578.59  |
| 拆出资金                   | 500,000,000.00    |                   |
| 融出资金                   | 8,184,446,267.54  | 9,272,306,623.61  |
| 以公允价值计量且其变动计入当期损益的金融资产 | 7,970,171,694.97  | 9,971,917,974.57  |
| 衍生金融资产                 | 2,575.00          | 177,733.09        |
| 买入返售金融资产               | 6,710,715,368.17  | 6,746,523,348.18  |
| 应收款项                   | 108,976,634.92    | 78,059,035.04     |
| 应收利息                   | 501,405,202.75    | 567,657,674.21    |
| 存出保证金                  | 772,579,296.56    | 685,350,045.28    |
| 可供出售金融资产               | 6,585,243,604.48  | 7,211,043,024.61  |
| 持有至到期投资                |                   |                   |
| 长期股权投资                 | 20,106,671.94     | 23,530,676.19     |
| 投资性房地产                 |                   |                   |
| 固定资产                   | 609,205,878.84    | 355,473,535.86    |
| 在建工程                   |                   | 199,287,068.13    |
| 无形资产                   | 48,655,299.20     | 45,892,056.01     |
| 商誉                     | 13,702,713.15     | 13,702,713.15     |
| 递延所得税资产                | 189,448,200.78    | 212,397,734.24    |
| 持有待售资产                 |                   |                   |
| 其他资产                   | 226,426,183.25    | 114,145,474.27    |
| 资产总计                   | 46,780,894,327.20 | 50,516,760,277.07 |
| 负债：                    |                   |                   |
| 短期借款                   |                   |                   |
| 应付短期融资款                | 1,128,050,000.00  | 4,512,400,000.00  |
| 拆入资金                   | 2,500,000,000.00  | 200,000,000.00    |
| 以公允价值计量且其变动计入当期损益的金融负债 | 750,653,717.21    |                   |
| 衍生金融负债                 | 23,300.55         | 707,615.58        |
| 卖出回购金融资产款              | 5,207,030,295.89  | 13,831,585,274.65 |
| 代理买卖证券款                | 12,199,169,131.77 | 13,086,631,807.56 |
| 代理承销证券款                |                   |                   |



| 项目            | 期末余额              | 期初余额              |
|---------------|-------------------|-------------------|
| 应付职工薪酬        | 461,614,554.16    | 495,944,343.98    |
| 应交税费          | 88,079,457.04     | 141,030,193.96    |
| 应付款项          | 16,797,618.23     | 60,268,327.67     |
| 应付利息          | 109,879,911.42    | 182,518,592.89    |
| 预计负债          | 12,927,857.82     | 1,830,708.82      |
| 长期借款          |                   |                   |
| 应付债券          | 5,596,792,805.90  | 4,595,020,342.78  |
| 其中：优先股        |                   |                   |
| 永续债           |                   |                   |
| 递延收益          |                   |                   |
| 递延所得税负债       | 20,791,127.29     | 10,506,838.85     |
| 持有待售负债        |                   |                   |
| 其他负债          | 288,950,767.04    | 578,349,134.85    |
| 负债合计          | 28,380,760,544.32 | 37,696,793,181.59 |
| 所有者权益：        |                   |                   |
| 股本            | 2,625,000,000.00  | 2,100,000,000.00  |
| 其他权益工具        |                   |                   |
| 其中：优先股        |                   |                   |
| 永续债           |                   |                   |
| 资本公积          | 8,114,012,431.39  | 3,776,654,578.96  |
| 减：库存股         |                   |                   |
| 其他综合收益        | 6,109,436.11      | 15,307,177.68     |
| 盈余公积          | 683,125,993.06    | 604,968,078.73    |
| 一般风险准备        | 2,393,604,727.75  | 2,234,233,829.07  |
| 未分配利润         | 4,534,020,821.14  | 4,026,167,286.08  |
| 归属于母公司所有者权益合计 | 18,355,873,409.45 | 12,757,330,950.52 |
| 少数股东权益        | 44,260,373.43     | 62,636,144.96     |
| 所有者权益合计       | 18,400,133,782.88 | 12,819,967,095.48 |
| 负债和所有者权益总计    | 46,780,894,327.20 | 50,516,760,277.07 |

法定代表人：杨炯洋

主管会计工作负责人：胡小泉

会计机构负责人：胡小莉

**(二) 母公司资产负债表**

编制单位：华西证券股份有限公司

2018 年 12 月 31 日

单位：元

| 项目                     | 期末余额              | 期初余额              |
|------------------------|-------------------|-------------------|
| 资产：                    |                   |                   |
| 货币资金                   | 10,294,887,543.21 | 9,687,057,119.64  |
| 其中：客户存款                | 9,193,394,577.63  | 8,743,520,907.55  |
| 结算备付金                  | 2,726,041,126.02  | 4,110,866,098.28  |
| 其中：客户备付金               | 2,106,050,200.59  | 3,289,485,047.80  |
| 拆出资金                   | 500,000,000.00    |                   |
| 融出资金                   | 8,184,446,267.54  | 9,272,306,623.61  |
| 以公允价值计量且其变动计入当期损益的金融资产 | 5,840,911,784.52  | 9,690,954,781.28  |
| 衍生金融资产                 |                   |                   |
| 买入返售金融资产               | 6,668,696,024.19  | 6,045,622,230.18  |
| 应收款项                   | 18,884,196.19     | 77,572,375.26     |
| 应收利息                   | 479,826,559.07    | 560,269,735.98    |
| 存出保证金                  | 356,385,764.61    | 200,143,029.27    |
| 可供出售金融资产               | 6,959,765,389.89  | 6,487,182,828.12  |
| 持有至到期投资                |                   |                   |
| 长期股权投资                 | 2,134,030,568.81  | 1,537,454,573.06  |
| 投资性房地产                 |                   |                   |
| 固定资产                   | 604,545,039.29    | 350,928,818.33    |
| 在建工程                   |                   | 199,287,068.13    |
| 无形资产                   | 47,683,569.47     | 43,814,767.92     |
| 递延所得税资产                | 161,694,968.35    | 165,227,928.08    |
| 持有待售资产                 |                   |                   |
| 其他资产                   | 110,402,071.70    | 95,194,188.71     |
| 资产总计                   | 45,088,200,872.86 | 48,523,882,165.85 |
| 负债：                    |                   |                   |
| 短期借款                   |                   |                   |
| 应付短期融资款                | 1,128,050,000.00  | 4,512,400,000.00  |
| 拆入资金                   | 2,500,000,000.00  | 200,000,000.00    |
| 以公允价值计量且其变动计入当期损益的金融负债 | 750,653,717.21    |                   |

| 项目         | 期末余额              | 期初余额              |
|------------|-------------------|-------------------|
| 衍生金融负债     |                   |                   |
| 卖出回购金融资产款  | 5,044,030,295.89  | 13,831,585,274.65 |
| 代理买卖证券款    | 10,993,996,393.67 | 11,787,020,024.75 |
| 代理承销证券款    |                   |                   |
| 应付职工薪酬     | 461,614,554.16    | 495,944,343.98    |
| 应交税费       | 89,505,478.61     | 138,340,096.41    |
| 应付款项       | 16,539,222.58     | 60,151,407.21     |
| 应付利息       | 109,919,711.68    | 182,518,614.59    |
| 预计负债       | 11,097,149.00     |                   |
| 长期借款       |                   |                   |
| 应付债券       | 5,596,792,805.90  | 4,595,020,342.78  |
| 其中：优先股     |                   |                   |
| 永续债        |                   |                   |
| 递延收益       |                   |                   |
| 递延所得税负债    | 13,210,233.00     | 5,043,781.84      |
| 持有待售负债     |                   |                   |
| 其他负债       | 209,066,994.14    | 122,264,063.98    |
| 负债合计       | 26,895,749,084.89 | 35,881,695,250.56 |
| 所有者权益：     |                   |                   |
| 股本         | 2,625,000,000.00  | 2,100,000,000.00  |
| 其他权益工具     |                   |                   |
| 其中：优先股     |                   |                   |
| 永续债        |                   |                   |
| 资本公积       | 8,114,012,431.39  | 3,776,654,578.96  |
| 减：库存股      |                   |                   |
| 其他综合收益     | 13,484,104.38     | 7,406,227.42      |
| 盈余公积       | 683,125,993.06    | 604,968,078.73    |
| 一般风险准备     | 2,379,697,307.72  | 2,223,381,479.06  |
| 未分配利润      | 4,377,131,951.42  | 3,929,776,551.12  |
| 所有者权益合计    | 18,192,451,787.97 | 12,642,186,915.29 |
| 负债和所有者权益总计 | 45,088,200,872.86 | 48,523,882,165.85 |

**(三) 合并利润表**

编制单位：华西证券股份有限公司

2018 年度

单位：元

| 项目                     | 本期发生额            | 上期发生额            |
|------------------------|------------------|------------------|
| 一、营业收入                 | 2,545,233,363.80 | 2,671,626,421.94 |
| 手续费及佣金净收入              | 1,057,811,560.75 | 1,504,579,024.64 |
| 其中：经纪业务手续费净收入          | 753,928,439.88   | 1,073,947,533.13 |
| 投资银行业务手续费净收入           | 167,201,558.14   | 335,776,997.71   |
| 资产管理业务手续费净收入           | 137,159,165.14   | 91,733,227.86    |
| 利息净收入                  | 555,214,060.74   | 442,744,227.49   |
| 投资收益（损失以“-”列示）         | 797,441,813.72   | 725,654,637.75   |
| 其中：对联营企业和合营企业的投资收益     | -3,424,004.25    | -4,021,934.54    |
| 其他收益                   | 6,078,324.33     | 6,488,194.02     |
| 公允价值变动收益（损失以“-”列示）     | 97,078,584.11    | -81,882,873.95   |
| 汇兑收益（损失以“-”列示）         | 1,091,923.36     | -1,493,631.52    |
| 其他业务收入                 | 23,516,163.79    | 7,122,376.93     |
| 资产处置收益（损失以“-”号填列）      | 7,000,933.00     | 68,414,466.58    |
| 二、营业支出                 | 1,423,655,263.32 | 1,352,564,929.73 |
| 税金及附加                  | 21,860,989.96    | 24,211,001.45    |
| 业务及管理费                 | 1,333,032,530.34 | 1,346,764,683.47 |
| 资产减值损失                 | 67,692,956.75    | -18,449,009.44   |
| 其他业务成本                 | 1,068,786.27     | 38,254.25        |
| 三、营业利润（亏损以“-”列示）       | 1,121,578,100.48 | 1,319,061,492.21 |
| 加：营业外收入                | 27,410,159.70    | 8,496,746.22     |
| 减：营业外支出                | 33,381,561.10    | 14,265,469.11    |
| 四、利润总额（亏损总额以“-”列示）     | 1,115,606,699.08 | 1,313,292,769.32 |
| 减：所得税费用                | 270,500,480.83   | 293,304,434.15   |
| 五、净利润（净亏损以“-”列示）       | 845,106,218.25   | 1,019,988,335.17 |
| （一）持续经营净利润（净亏损以“-”号填列） | 845,106,218.25   | 1,019,988,335.17 |
| （二）终止经营净利润（净亏损         |                  |                  |

| 项目                       | 本期发生额          | 上期发生额            |
|--------------------------|----------------|------------------|
| 以“—”号填列)                 |                |                  |
| 其中：归属于母公司所有者（或股东）的净利润    | 845,132,348.07 | 1,019,124,805.62 |
| 少数股东损益                   | -26,129.82     | 863,529.55       |
| 六、其他综合收益的税后净额            | -9,197,741.57  | -46,360,450.51   |
| 归属母公司所有者的其他综合收益的税后净额     | -9,197,741.57  | -46,360,450.51   |
| （一）不能重分类进损益的其他综合收益       |                |                  |
| 1.重新计量设定受益计划变动额          |                |                  |
| 2.权益法下不能转损益的其他综合收益       |                |                  |
| （二）将重分类进损益的其他综合收益        | -9,197,741.57  | -46,360,450.51   |
| 1.权益法下可转损益的其他综合收益        |                |                  |
| 2.可供出售金融资产公允价值变动损益       | -9,197,741.57  | -46,360,450.51   |
| 3.持有至到期投资重分类为可供出售金融资产损益  |                |                  |
| 4.现金流量套期损益的有效部分          |                |                  |
| 5.外币财务报表折算差额             |                |                  |
| 6.其他                     |                |                  |
| 归属于少数股东的其他综合收益的税后净额      |                |                  |
| 七、综合收益总额                 | 835,908,476.68 | 973,627,884.66   |
| 其中：归属于母公司所有者（或股东）的综合收益总额 | 835,934,606.50 | 972,764,355.11   |
| 归属于少数股东的综合收益总额           | -26,129.82     | 863,529.55       |
| 八、每股收益                   | --             | --               |
| （一）基本每股收益                | 0.33           | 0.49             |
| （二）稀释每股收益                | 0.33           | 0.49             |

本期发生同一控制下企业合并的，被合并方在合并前实现的净利润为：元，上期被合并方实现的净利润为：元。

法定代表人：杨炯洋

主管会计工作负责人：胡小泉

会计机构负责人：胡小莉

**（四）母公司利润表**

编制单位：华西证券股份有限公司

2018 年度

单位：元

| 项目                     | 本期发生额            | 上期发生额            |
|------------------------|------------------|------------------|
| 一、营业收入                 | 2,393,404,514.44 | 2,527,828,288.75 |
| 手续费及佣金净收入              | 1,020,281,488.73 | 1,469,587,554.88 |
| 其中：经纪业务手续费净收入          | 717,484,876.93   | 1,023,521,747.78 |
| 投资银行业务手续费净收入           | 167,201,558.14   | 335,776,997.71   |
| 资产管理业务手续费净收入           | 136,633,755.54   | 109,507,108.51   |
| 利息净收入                  | 511,349,735.36   | 372,058,866.58   |
| 投资收益（损失以“－”列示）         | 746,752,891.13   | 686,904,428.41   |
| 其中：对联营企业和合营企业的投资收益     | -3,424,004.25    | -4,021,934.54    |
| 其他收益                   | 5,895,612.91     | 6,279,791.64     |
| 公允价值变动收益（损失以“－”列示）     | 93,235,821.11    | -81,454,184.37   |
| 汇兑收益（损失以“－”列示）         | 1,091,923.36     | -1,493,631.52    |
| 其他业务收入                 | 7,790,100.03     | 7,521,740.56     |
| 资产处置收益（损失以“-”号填列）      | 7,006,941.81     | 68,423,722.57    |
| 二、营业支出                 | 1,360,160,213.20 | 1,304,328,803.18 |
| 税金及附加                  | 21,125,850.04    | 23,799,438.40    |
| 业务及管理费                 | 1,270,492,273.18 | 1,263,442,150.64 |
| 资产减值损失                 | 68,539,303.71    | 17,048,959.89    |
| 其他业务成本                 | 2,786.27         | 38,254.25        |
| 三、营业利润（亏损以“－”列示）       | 1,033,244,301.24 | 1,223,499,485.57 |
| 加：营业外收入                | 21,439,068.59    | 2,532,900.30     |
| 减：营业外支出                | 33,306,957.48    | 12,244,436.37    |
| 四、利润总额（亏损总额以“－”列示）     | 1,021,376,412.35 | 1,213,787,949.50 |
| 减：所得税费用                | 239,797,269.06   | 279,179,429.69   |
| 五、净利润（净亏损以“－”列示）       | 781,579,143.29   | 934,608,519.81   |
| （一）持续经营净利润（净亏损以“－”号填列） | 781,579,143.29   | 934,608,519.81   |

| 项目                       | 本期发生额          | 上期发生额          |
|--------------------------|----------------|----------------|
| (二) 终止经营净利润 (净亏损以“—”号填列) |                |                |
| 六、其他综合收益的税后净额            | 6,077,876.96   | -44,964,746.30 |
| (一) 不能重分类进损益的其他综合收益      |                |                |
| 1.重新计量设定受益计划变动额          |                |                |
| 2.权益法下不能转损益的其他综合收益       |                |                |
| (二) 将重分类进损益的其他综合收益       | 6,077,876.96   | -44,964,746.30 |
| 1.权益法下可转损益的其他综合收益        |                |                |
| 2.可供出售金融资产公允价值变动损益       | 6,077,876.96   | -44,964,746.30 |
| 3.持有至到期投资重分类为可供出售金融资产损益  |                |                |
| 4.现金流量套期损益的有效部分          |                |                |
| 5.外币财务报表折算差额             |                |                |
| 6.其他                     |                |                |
| 七、综合收益总额                 | 787,657,020.25 | 889,643,773.51 |

#### (五) 合并现金流量表

编制单位：华西证券股份有限公司

2018 年度

单位：元

| 项目                           | 本期发生额             | 上期发生额            |
|------------------------------|-------------------|------------------|
| 一、经营活动产生的现金流量：               |                   |                  |
| 处置以公允价值计量且其变动计入当期损益的金融资产净增加额 | 3,170,425,470.80  |                  |
| 收取利息、手续费及佣金的现金               | 2,863,097,116.00  | 3,238,126,069.90 |
| 拆入资金净增加额                     | 1,800,000,000.00  | 200,000,000.00   |
| 回购业务资金净增加额                   | -8,589,244,135.40 | 9,594,457,916.25 |
| 融出资金净减少额                     | 1,082,862,018.70  | 157,054,028.15   |
| 代理买卖证券收到的现金净额                |                   |                  |
| 收到其他与经营活动有关的现金               | 144,990,337.77    | 112,125,786.02   |



| 项目                         | 本期发生额             | 上期发生额             |
|----------------------------|-------------------|-------------------|
| 经营活动现金流入小计                 | 472,130,807.87    | 13,301,763,800.32 |
| 以公允价值计量且其变动计入当期损益的金融资产支付净额 |                   | 5,913,104,887.18  |
| 融出资金净增加额                   |                   |                   |
| 代理买卖证券支付的现金净额              | 887,462,675.79    | 4,408,158,207.62  |
| 支付利息、手续费及佣金的现金             | 617,032,843.94    | 713,036,514.17    |
| 支付给职工及为职工支付的现金             | 980,295,307.98    | 937,596,581.68    |
| 支付的各项税费                    | 491,544,568.52    | 428,507,922.25    |
| 支付其他与经营活动有关的现金             | 508,306,719.10    | 755,945,747.41    |
| 经营活动现金流出小计                 | 3,484,642,115.33  | 13,156,349,860.31 |
| 经营活动产生的现金流量净额              | -3,012,511,307.46 | 145,413,940.01    |
| <b>二、投资活动产生的现金流量：</b>      |                   |                   |
| 收回投资所收到的现金                 | 678,892,508.47    | 2,658,173,373.84  |
| 取得投资收益收到的现金                | 430,456,631.78    | 324,510,644.25    |
| 处置固定资产、无形资产和其他长期资产收回的现金净额  | 12,089,768.37     | 134,782,957.69    |
| 处置子公司及其他营业单位收到的现金净额        |                   |                   |
| 收到其他与投资活动有关的现金             |                   |                   |
| 投资活动现金流入小计                 | 1,121,438,908.62  | 3,117,466,975.78  |
| 投资支付的现金                    | 164,971,940.97    | 2,815,504,272.88  |
| 购建固定资产、无形资产和其他长期资产所支付的现金   | 100,170,428.55    | 109,537,616.99    |
| 取得子公司及其他营业单位支付的现金净额        |                   |                   |
| 支付其他与投资活动有关的现金             | 1,477,000.00      | 14,866,386.39     |
| 投资活动现金流出小计                 | 266,619,369.52    | 2,939,908,276.26  |
| 投资活动产生的现金流量净额              | 854,819,539.10    | 177,558,699.52    |
| <b>三、筹资活动产生的现金流量：</b>      |                   |                   |
| 吸收投资收到的现金                  | 4,874,280,000.00  | 4,910,000.00      |
| 其中：子公司吸收少数股东投资收到的现金        |                   | 4,910,000.00      |
| 取得借款收到的现金                  |                   |                   |
| 发行债券收到的现金                  | 5,058,361,000.00  | 9,046,950,000.00  |
| 收到其他与筹资活动有关的现金             |                   |                   |

| 项目                  | 本期发生额             | 上期发生额             |
|---------------------|-------------------|-------------------|
| 筹资活动现金流入小计          | 9,932,641,000.00  | 9,051,860,000.00  |
| 偿还债务支付的现金           | 7,442,711,000.00  | 13,694,550,000.00 |
| 分配股利、利润或偿付利息支付的现金   | 556,574,160.99    | 910,208,222.59    |
| 其中：子公司支付给少数股东的股利、利润 |                   |                   |
| 支付其他与筹资活动有关的现金      | 456,242,818.99    | 289,262,742.05    |
| 筹资活动现金流出小计          | 8,455,527,979.98  | 14,894,020,964.64 |
| 筹资活动产生的现金流量净额       | 1,477,113,020.02  | -5,842,160,964.64 |
| 四、汇率变动对现金的影响        | 1,091,923.36      | -1,493,631.52     |
| 五、现金及现金等价物净增加额      | -679,486,824.98   | -5,520,681,956.63 |
| 加：期初现金及现金等价物余额      | 15,019,295,560.63 | 20,539,977,517.26 |
| 六、期末现金及现金等价物余额      | 14,339,808,735.65 | 15,019,295,560.63 |

#### (六) 母公司现金流量表

编制单位：华西证券股份有限公司

2018 年度

单位：元

| 项目                           | 本期发生额             | 上期发生额             |
|------------------------------|-------------------|-------------------|
| 一、经营活动产生的现金流量：               |                   |                   |
| 处置以公允价值计量且其变动计入当期损益的金融资产净增加额 | 5,061,868,039.60  |                   |
| 收取利息、手续费及佣金的现金               | 2,781,308,572.57  | 3,032,204,343.94  |
| 拆入资金净增加额                     | 1,800,000,000.00  | 200,000,000.00    |
| 回购业务资金净增加额                   | -9,398,144,135.40 | 9,498,958,728.75  |
| 融出资金净减少额                     | 1,082,862,018.70  | 157,054,028.15    |
| 代理买卖证券收到的现金净额                |                   |                   |
| 收到其他与经营活动有关的现金               | 64,126,735.23     | 32,325,490.71     |
| 经营活动现金流入小计                   | 1,392,021,230.70  | 12,920,542,591.55 |
| 以公允价值计量且其变动计入当期损益的金融资产支付净额   |                   | 5,751,845,492.31  |
| 融出资金净增加额                     |                   |                   |
| 代理买卖证券支付的现金净额                | 793,023,631.08    | 3,979,600,986.78  |
| 支付利息、手续费及佣金的现金               | 617,134,410.38    | 634,120,004.33    |
| 支付给职工及为职工支付的现金               | 936,434,165.91    | 884,773,848.00    |
| 支付的各项税费                      | 472,977,455.59    | 417,223,167.96    |

| 项目                        | 本期发生额             | 上期发生额             |
|---------------------------|-------------------|-------------------|
| 支付其他与经营活动有关的现金            | 468,830,450.69    | 819,248,526.46    |
| 经营活动现金流出小计                | 3,288,400,113.65  | 12,486,812,025.84 |
| 经营活动产生的现金流量净额             | -1,896,378,882.95 | 433,730,565.71    |
| <b>二、投资活动产生的现金流量：</b>     |                   |                   |
| 收回投资所收到的现金                | 191,648,488.29    | 2,221,656,932.84  |
| 取得投资收益收到的现金               | 420,936,226.75    | 304,503,412.49    |
| 处置固定资产、无形资产和其他长期资产收回的现金净额 | 12,089,768.37     | 134,782,957.69    |
| 处置子公司及其他营业单位收到的现金净额       |                   |                   |
| 收到其他与投资活动有关的现金            |                   |                   |
| 投资活动现金流入小计                | 624,674,483.41    | 2,660,943,303.02  |
| 投资支付的现金                   | 1,337,637,624.25  | 2,591,367,685.59  |
| 购建固定资产、无形资产和其他长期资产所支付的现金  | 97,777,193.59     | 105,454,352.89    |
| 取得子公司及其他营业单位支付的现金净额       |                   |                   |
| 支付其他与投资活动有关的现金            |                   | 14,866,386.39     |
| 投资活动现金流出小计                | 1,435,414,817.84  | 2,711,688,424.87  |
| 投资活动产生的现金流量净额             | -810,740,334.43   | -50,745,121.85    |
| <b>三、筹资活动产生的现金流量：</b>     |                   |                   |
| 吸收投资收到的现金                 | 4,874,280,000.00  |                   |
| 其中：子公司吸收少数股东投资收到的现金       |                   |                   |
| 取得借款收到的现金                 |                   |                   |
| 发行债券收到的现金                 | 5,058,361,000.00  | 9,046,950,000.00  |
| 收到其他与筹资活动有关的现金            |                   |                   |
| 筹资活动现金流入小计                | 9,932,641,000.00  | 9,046,950,000.00  |
| 偿还债务支付的现金                 | 7,442,711,000.00  | 13,694,550,000.00 |
| 分配股利、利润或偿付利息支付的现金         | 547,296,072.08    | 910,208,222.59    |
| 其中：子公司支付给少数股东的股利、利润       |                   |                   |
| 支付其他与筹资活动有关的现金            | 13,601,182.59     | 8,400,000.00      |
| 筹资活动现金流出小计                | 8,003,608,254.67  | 14,613,158,222.59 |

| 项目             | 本期发生额             | 上期发生额             |
|----------------|-------------------|-------------------|
| 筹资活动产生的现金流量净额  | 1,929,032,745.33  | -5,566,208,222.59 |
| 四、汇率变动对现金的影响   | 1,091,923.36      | -1,493,631.52     |
| 五、现金及现金等价物净增加额 | -776,994,548.69   | -5,184,716,410.25 |
| 加：期初现金及现金等价物余额 | 13,797,923,217.92 | 18,982,639,628.17 |
| 六、期末现金及现金等价物余额 | 13,020,928,669.23 | 13,797,923,217.92 |

**(七) 合并所有者权益变动表**

编制单位：华西证券股份有限公司

2018 年度

单位：元

| 项目                        | 本期               |        |    |  |                  |       |               |                |                  |                  |                |                   |
|---------------------------|------------------|--------|----|--|------------------|-------|---------------|----------------|------------------|------------------|----------------|-------------------|
|                           | 归属于母公司所有者权益      |        |    |  |                  |       |               |                |                  |                  | 少数股东权益         | 所有者权益合计           |
|                           | 股本               | 其他权益工具 |    |  | 资本公积             | 减：库存股 | 其他综合收益        | 盈余公积           | 一般风险准备           | 未分配利润            |                |                   |
| 优先股                       |                  | 永续债    | 其他 |  |                  |       |               |                |                  |                  |                |                   |
| 一、上年期末余额                  | 2,100,000,000.00 |        |    |  | 3,776,654,578.96 |       | 15,307,177.68 | 604,968,078.73 | 2,234,233,829.07 | 4,026,167,286.08 | 62,636,144.96  | 12,819,967,095.48 |
| 加：会计政策变更                  |                  |        |    |  |                  |       |               |                |                  |                  |                |                   |
| 前期差错更正                    |                  |        |    |  |                  |       |               |                |                  |                  |                |                   |
| 同一控制下企业合并                 |                  |        |    |  |                  |       |               |                |                  |                  |                |                   |
| 其他                        |                  |        |    |  |                  |       |               |                |                  |                  |                |                   |
| 二、本年期初余额                  | 2,100,000,000.00 |        |    |  | 3,776,654,578.96 |       | 15,307,177.68 | 604,968,078.73 | 2,234,233,829.07 | 4,026,167,286.08 | 62,636,144.96  | 12,819,967,095.48 |
| 三、本期增减变动金额<br>(减少以“-”号填列) | 525,000,000.00   |        |    |  | 4,337,357,852.43 |       | -9,197,741.57 | 78,157,914.33  | 159,370,898.68   | 507,853,535.06   | -18,375,771.53 | 5,580,166,687.40  |
| (一) 综合收益总额                |                  |        |    |  |                  |       | -9,197,741.57 |                |                  | 845,132,348.07   | -26,129.82     | 835,908,476.68    |
| (二) 所有者投入和减少资本            | 525,000,000.00   |        |    |  | 4,337,357,852.43 |       |               |                |                  |                  | -18,349,641.71 | 4,844,008,210.72  |
| 1. 所有者投入的普通股              | 525,000,000.00   |        |    |  | 4,337,357,852.43 |       |               |                |                  |                  | -18,349,641.71 | 4,844,008,210.72  |
| 2. 其他权益工具持有者投入资本          |                  |        |    |  |                  |       |               |                |                  |                  |                |                   |

|                    |                  |  |  |  |                  |  |               |                |                  |                  |               |                   |
|--------------------|------------------|--|--|--|------------------|--|---------------|----------------|------------------|------------------|---------------|-------------------|
| 3. 股份支付计入所有者权益的金额  |                  |  |  |  |                  |  |               |                |                  |                  |               |                   |
| 4. 与少数股东的权益性交易     |                  |  |  |  |                  |  |               |                |                  |                  |               |                   |
| 5. 其他              |                  |  |  |  |                  |  |               |                |                  |                  |               |                   |
| (三) 利润分配           |                  |  |  |  |                  |  | 78,157,914.33 | 159,370,898.68 | -337,278,813.01  |                  |               | -99,750,000.00    |
| 1. 提取盈余公积          |                  |  |  |  |                  |  | 78,157,914.33 |                | -78,157,914.33   |                  |               |                   |
| 2. 提取一般风险准备        |                  |  |  |  |                  |  |               | 159,370,898.68 | -159,370,898.68  |                  |               |                   |
| 3. 对所有者（或股东）的分配    |                  |  |  |  |                  |  |               |                | -99,750,000.00   |                  |               | -99,750,000.00    |
| 4. 其他              |                  |  |  |  |                  |  |               |                |                  |                  |               | 4.34              |
| (四) 所有者权益内部结转      |                  |  |  |  |                  |  |               |                |                  |                  |               |                   |
| 1. 资本公积转增资本（或股本）   |                  |  |  |  |                  |  |               |                |                  |                  |               |                   |
| 2. 盈余公积转增资本（或股本）   |                  |  |  |  |                  |  |               |                |                  |                  |               |                   |
| 3. 盈余公积弥补亏损        |                  |  |  |  |                  |  |               |                |                  |                  |               |                   |
| 4. 一般风险准备弥补亏损      |                  |  |  |  |                  |  |               |                |                  |                  |               |                   |
| 5. 设定受益计划变动额结转留存收益 |                  |  |  |  |                  |  |               |                |                  |                  |               |                   |
| 6. 其他              |                  |  |  |  |                  |  |               |                |                  |                  |               |                   |
| 四、本期期末余额           | 2,625,000,000.00 |  |  |  | 8,114,012,431.39 |  | 6,109,436.11  | 683,125,993.06 | 2,393,604,727.75 | 4,534,020,821.14 | 44,260,373.43 | 18,400,133,782.88 |

| 项目                        | 上期               |        |    |  |                  |       |                |                |                  |                  |                |                   |
|---------------------------|------------------|--------|----|--|------------------|-------|----------------|----------------|------------------|------------------|----------------|-------------------|
|                           | 归属于母公司所有者权益      |        |    |  |                  |       |                |                |                  |                  | 少数股东权益         | 所有者权益合计           |
|                           | 股本               | 其他权益工具 |    |  | 资本公积             | 减：库存股 | 其他综合收益         | 盈余公积           | 一般风险准备           | 未分配利润            |                |                   |
| 优先股                       |                  | 永续债    | 其他 |  |                  |       |                |                |                  |                  |                |                   |
| 一、上年期末余额                  | 2,100,000,000.00 |        |    |  | 3,776,654,578.96 |       | 61,667,628.19  | 511,507,226.75 | 2,044,732,899.33 | 3,395,004,262.18 | 101,228,584.82 | 11,990,795,180.23 |
| 加：会计政策变更                  |                  |        |    |  |                  |       |                |                |                  |                  |                |                   |
| 前期差错更正                    |                  |        |    |  |                  |       |                |                |                  |                  |                |                   |
| 同一控制下企业合并                 |                  |        |    |  |                  |       |                |                |                  |                  |                |                   |
| 其他                        |                  |        |    |  |                  |       |                |                |                  |                  |                |                   |
| 二、本年期初余额                  | 2,100,000,000.00 |        |    |  | 3,776,654,578.96 |       | 61,667,628.19  | 511,507,226.75 | 2,044,732,899.33 | 3,395,004,262.18 | 101,228,584.82 | 11,990,795,180.23 |
| 三、本期增减变动金额<br>(减少以“-”号填列) |                  |        |    |  |                  |       | -46,360,450.51 | 93,460,851.98  | 189,500,929.74   | 631,163,023.90   | -38,592,439.86 | 829,171,915.25    |
| (一) 综合收益总额                |                  |        |    |  |                  |       | -46,360,450.51 |                |                  | 1,019,124,805.62 | 863,529.55     | 973,627,884.66    |
| (二) 所有者投入和减少资本            |                  |        |    |  |                  |       |                |                |                  |                  | -39,455,969.41 | -39,455,969.41    |
| 1. 所有者投入的普通股              |                  |        |    |  |                  |       |                |                |                  |                  | 4,910,000.00   | 4,910,000.00      |
| 2. 其他权益工具持有者投入资本          |                  |        |    |  |                  |       |                |                |                  |                  |                |                   |
| 3. 股份支付计入所有者权益的金额         |                  |        |    |  |                  |       |                |                |                  |                  | -44,365,969.41 | -44,365,969.41    |



|                    |                  |  |  |  |                  |  |               |                |                  |                  |                 |                   |
|--------------------|------------------|--|--|--|------------------|--|---------------|----------------|------------------|------------------|-----------------|-------------------|
| 4. 与少数股东的权益性交易     |                  |  |  |  |                  |  |               |                |                  |                  |                 |                   |
| 5. 其他              |                  |  |  |  |                  |  |               |                |                  |                  |                 |                   |
| (三) 利润分配           |                  |  |  |  |                  |  | 93,460,851.98 | 189,500,929.74 | -387,961,781.72  |                  | -105,000,000.00 |                   |
| 1. 提取盈余公积          |                  |  |  |  |                  |  | 93,460,851.98 |                | -93,460,851.98   |                  |                 |                   |
| 2. 提取一般风险准备        |                  |  |  |  |                  |  |               | 189,500,929.74 | -189,500,929.74  |                  |                 |                   |
| 3. 对所有者（或股东）的分配    |                  |  |  |  |                  |  |               |                | -105,000,000.00  |                  | -105,000,000.00 |                   |
| 4. 其他              |                  |  |  |  |                  |  |               |                |                  |                  |                 |                   |
| (四) 所有者权益内部结转      |                  |  |  |  |                  |  |               |                |                  |                  |                 |                   |
| 1. 资本公积转增资本（或股本）   |                  |  |  |  |                  |  |               |                |                  |                  |                 |                   |
| 2. 盈余公积转增资本（或股本）   |                  |  |  |  |                  |  |               |                |                  |                  |                 |                   |
| 3. 盈余公积弥补亏损        |                  |  |  |  |                  |  |               |                |                  |                  |                 |                   |
| 4. 一般风险准备弥补亏损      |                  |  |  |  |                  |  |               |                |                  |                  |                 |                   |
| 5. 设定受益计划变动额结转留存收益 |                  |  |  |  |                  |  |               |                |                  |                  |                 |                   |
| 6. 其他              |                  |  |  |  |                  |  |               |                |                  |                  |                 |                   |
| 四、本期期末余额           | 2,100,000,000.00 |  |  |  | 3,776,654,578.96 |  | 15,307,177.68 | 604,968,078.73 | 2,234,233,829.07 | 4,026,167,286.08 | 62,636,144.96   | 12,819,967,095.48 |

**(八) 母公司所有者权益变动表**

编制单位：华西证券股份有限公司

2018 年度

单位：元

| 项目                        | 本期               |        |     |    |                  |       |              |                |                  |                  |                   |
|---------------------------|------------------|--------|-----|----|------------------|-------|--------------|----------------|------------------|------------------|-------------------|
|                           | 股本               | 其他权益工具 |     |    | 资本公积             | 减：库存股 | 其他综合收益       | 盈余公积           | 一般风险准备           | 未分配利润            | 所有者权益合计           |
|                           |                  | 优先股    | 永续债 | 其他 |                  |       |              |                |                  |                  |                   |
| 一、上年期末余额                  | 2,100,000,000.00 |        |     |    | 3,776,654,578.96 |       | 7,406,227.42 | 604,968,078.73 | 2,223,381,479.06 | 3,929,776,551.12 | 12,642,186,915.29 |
| 加：会计政策变更                  |                  |        |     |    |                  |       |              |                |                  |                  |                   |
| 前期差错更正                    |                  |        |     |    |                  |       |              |                |                  |                  |                   |
| 其他                        |                  |        |     |    |                  |       |              |                |                  |                  |                   |
| 二、本年期初余额                  | 2,100,000,000.00 |        |     |    | 3,776,654,578.96 |       | 7,406,227.42 | 604,968,078.73 | 2,223,381,479.06 | 3,929,776,551.12 | 12,642,186,915.29 |
| 三、本期增减变动金额<br>(减少以“-”号填列) | 525,000,000.00   |        |     |    | 4,337,357,852.43 |       | 6,077,876.96 | 78,157,914.33  | 156,315,828.66   | 447,355,400.30   | 5,550,264,872.68  |
| (一) 综合收益总额                |                  |        |     |    |                  |       | 6,077,876.96 |                |                  | 781,579,143.29   | 787,657,020.25    |
| (二) 所有者投入和减少资本            | 525,000,000.00   |        |     |    | 4,337,357,852.43 |       |              |                |                  |                  | 4,862,357,852.43  |
| 1. 所有者投入的普通股              | 525,000,000.00   |        |     |    | 4,337,357,852.43 |       |              |                |                  |                  | 4,862,357,852.43  |
| 2. 其他权益工具持有者投入资本          |                  |        |     |    |                  |       |              |                |                  |                  |                   |
| 3. 股份支付计入所有者权益的金额         |                  |        |     |    |                  |       |              |                |                  |                  |                   |
| 4. 其他                     |                  |        |     |    |                  |       |              |                |                  |                  |                   |
| (三) 利润分配                  |                  |        |     |    |                  |       |              | 78,157,914.33  | 156,315,828.66   | -334,223,742.99  | -99,750,000.00    |
| 1. 提取盈余公积                 |                  |        |     |    |                  |       |              | 78,157,914.33  |                  | -78,157,914.33   |                   |

|                    |                  |  |  |  |                  |  |               |                |                  |                  |                   |
|--------------------|------------------|--|--|--|------------------|--|---------------|----------------|------------------|------------------|-------------------|
| 2. 提取一般风险准备        |                  |  |  |  |                  |  |               |                | 156,315,828.66   | -156,315,828.66  |                   |
| 3. 对所有者（或股东）的分配    |                  |  |  |  |                  |  |               |                |                  | -99,750,000.00   | -99,750,000.00    |
| 4. 其他              |                  |  |  |  |                  |  |               |                |                  |                  | 4.34              |
| （四）所有者权益内部结转       |                  |  |  |  |                  |  |               |                |                  |                  |                   |
| 1. 资本公积转增资本（或股本）   |                  |  |  |  |                  |  |               |                |                  |                  |                   |
| 2. 盈余公积转增资本（或股本）   |                  |  |  |  |                  |  |               |                |                  |                  |                   |
| 3. 盈余公积弥补亏损        |                  |  |  |  |                  |  |               |                |                  |                  |                   |
| 4. 一般风险准备弥补亏损      |                  |  |  |  |                  |  |               |                |                  |                  |                   |
| 5. 设定受益计划变动额结转留存收益 |                  |  |  |  |                  |  |               |                |                  |                  |                   |
| 6. 其他              |                  |  |  |  |                  |  |               |                |                  |                  |                   |
| 四、本期期末余额           | 2,625,000,000.00 |  |  |  | 8,114,012,431.39 |  | 13,484,104.38 | 683,125,993.06 | 2,379,697,307.72 | 4,377,131,951.42 | 18,192,451,787.97 |

| 项目                        | 上期               |        |     |    |                  |       |                |                |                  |                  |                   |
|---------------------------|------------------|--------|-----|----|------------------|-------|----------------|----------------|------------------|------------------|-------------------|
|                           | 股本               | 其他权益工具 |     |    | 资本公积             | 减：库存股 | 其他综合收益         | 盈余公积           | 一般风险准备           | 未分配利润            | 所有者权益合计           |
|                           |                  | 优先股    | 永续债 | 其他 |                  |       |                |                |                  |                  |                   |
| 一、上年期末余额                  | 2,100,000,000.00 |        |     |    | 3,776,654,578.96 |       | 52,370,973.72  | 511,507,226.75 | 2,036,459,775.10 | 3,380,550,587.25 | 11,857,543,141.78 |
| 加：会计政策变更                  |                  |        |     |    |                  |       |                |                |                  |                  |                   |
| 前期差错更正                    |                  |        |     |    |                  |       |                |                |                  |                  |                   |
| 其他                        |                  |        |     |    |                  |       |                |                |                  |                  |                   |
| 二、本年期初余额                  | 2,100,000,000.00 |        |     |    | 3,776,654,578.96 |       | 52,370,973.72  | 511,507,226.75 | 2,036,459,775.10 | 3,380,550,587.25 | 11,857,543,141.78 |
| 三、本期增减变动金额<br>(减少以“-”号填列) |                  |        |     |    |                  |       | 48,496,105.68  | 186,921,703.96 | -385,382,555.94  | 934,608,519.81   | 784,643,773.51    |
| (一) 综合收益总额                |                  |        |     |    |                  |       | -44,964,746.30 |                |                  | 934,608,519.81   | 889,643,773.51    |
| (二) 所有者投入和减少资本            |                  |        |     |    |                  |       |                |                |                  |                  |                   |
| 1. 所有者投入的普通股              |                  |        |     |    |                  |       |                |                |                  |                  |                   |
| 2. 其他权益工具持有者投入资本          |                  |        |     |    |                  |       |                |                |                  |                  |                   |
| 3. 股份支付计入所有者权益的金额         |                  |        |     |    |                  |       |                |                |                  |                  |                   |
| 4. 其他                     |                  |        |     |    |                  |       |                |                |                  |                  |                   |
| (三) 利润分配                  |                  |        |     |    |                  |       | 93,460,851.98  | 186,921,703.96 | -385,382,555.94  |                  | -105,000,000.00   |
| 1. 提取盈余公积                 |                  |        |     |    |                  |       | 93,460,851.98  |                | -93,460,851.98   |                  |                   |
| 2. 提取一般风险准备               |                  |        |     |    |                  |       |                | 186,921,703.96 | -186,921,703.96  |                  |                   |

|                    |                  |  |  |  |                  |  |                |                |                  |                  |  |                   |
|--------------------|------------------|--|--|--|------------------|--|----------------|----------------|------------------|------------------|--|-------------------|
| 3. 对所有者（或股东）的分配    |                  |  |  |  |                  |  |                |                |                  | -105,000,000.00  |  | -105,000,000.00   |
| 4. 其他              |                  |  |  |  |                  |  |                |                |                  |                  |  |                   |
| （四）所有者权益内部结转       |                  |  |  |  |                  |  |                |                |                  |                  |  |                   |
| 1. 资本公积转增资本（或股本）   |                  |  |  |  |                  |  |                |                |                  |                  |  |                   |
| 2. 盈余公积转增资本（或股本）   |                  |  |  |  |                  |  |                |                |                  |                  |  |                   |
| 3. 盈余公积弥补亏损        |                  |  |  |  |                  |  |                |                |                  |                  |  |                   |
| 4. 一般风险准备弥补亏损      |                  |  |  |  |                  |  |                |                |                  |                  |  |                   |
| 5. 设定受益计划变动额结转留存收益 |                  |  |  |  |                  |  |                |                |                  |                  |  |                   |
| 6. 其他              |                  |  |  |  |                  |  |                |                |                  |                  |  |                   |
| 四、本期期末余额           | 2,100,000,000.00 |  |  |  | 3,776,654,578.96 |  | 100,867,079.40 | 698,428,930.71 | 1,651,077,219.16 | 4,315,159,107.06 |  | 12,642,186,915.29 |

## 华西证券股份有限公司

## 财务报表附注

截止2018年12月31日

(除特别说明外, 单位金额为人民币元)

## 一、公司基本情况

## (一) 基本情况

## 1、公司概况

华西证券股份有限公司(以下简称“本公司”或“公司”)系由华西证券有限责任公司各股东作为发起人, 以华西证券有限责任公司截至2013年12月31日经审计的净资产整体变更成立的股份有限公司。本公司于2014年6月19日取得国家工商行政管理总局《企业名称变更核准通知书》( (国) 名称变核内字[2014]第1330号), 2014年7月11日经四川省工商行政管理局注册登记设立。公司统一社会信用代码: 91510000201811328M。

本公司注册地址: 成都市高新区天府二街198号, 注册资本21.00亿元, 法定代表人: 杨炯洋。核定的经营范围: 证券经纪; 证券投资咨询; 与证券交易、证券投资活动有关的财务顾问; 证券承销与保荐; 证券自营; 证券资产管理; 证券投资基金代销; 融资融券; 代销金融产品; 为期货公司提供中间介绍业务; 中国证监会批准的其他业务。

## 2、历史沿革

## (1) 设立情况

华西证券有限责任公司系经中国证券监督管理委员会2000年6月26日证监机构字(2000)133号文批准, 由四川省证券股份有限公司与四川证券交易中心合并重组, 并在此基础上吸收四川省国有资产经营投资管理公司、四川剑南春(集团)有限责任公司、四川华能太平驿水电有限责任公司、中国西南航空公司、成都市电业局都江堰电力公司、四川宜宾五粮液酒厂、四川西昌电力股份有限公司、泸州老窖股份有限公司、乐山电力股份有限公司等40家单位共同出资组建的有限责任公司。华西证券有限责任公司于2000年7月13日成立, 注册资本101,311.37万元。

四川省证券股份有限公司以1999年12月31日为评估基准日经东方资产评估事务所有限公司东评司评报字(2000)第16号评估报告评估, 并经四川省人民政府驻四川省证券股份有限公司清理整顿工作组川证工字(2000)第6号文确认后的净资产22,549.73万元, 扣除退出股东所占份额后, 其余27家股东实际作为出资额的净资产12,829.44万元, 其中: 列入实收资本12,822.37万元, 列入资本公积(资本溢价)7.07万元。

四川证券交易中心以2000年2月29日为评估基准日经四川华衡资产评估有限公司华资评报字(2000)第22号评估报告评估, 并经四川省国有资产管理局川资评管(2000)第148号文确认后的净资产8,253.74万元, 其中: 作为四川省国有资产经营投资管理有限责任公司出资额8,000.00万元, 溢价253.74万元列入资本公积(资本溢价)。

经中国证券监督管理委员会证监机构字(2000)14号文核准由四川省国有资产经营投资管理公司、四川剑南春(集团)有限责任公司、四川华能太平驿水电有限责任公司、中国西南航空公司、成都市电业局都江堰电力公司、四川宜宾五粮液酒厂、四川西昌电力股份有限公司、泸州老窖股份有限公司、乐山电力股份有限公司等18家单位以货币资金80,489.00万元出资。

上述各股东投入资本已于2000年5月10日到位, 并经四川华信(集团)会计师事务所有限责任公司川华信验(2000)综字002号验资报告验证。

## (2) 增资情况

根据华西证券有限责任公司2010年股东会第三、第四次会议(临时)决议、修改后的章程以及《华西证券有限责任公司2010年度增资扩股实施方案》的规定, 公司股东增加400,000,000.00份出资额, 增资价格为4.00元/份, 变更后的注册资本为人民币1,413,113,700.00元。新增注册资本由四川剑南春(集团)有限责任公司等11家原股东以及泸州老窖集团有限责任公司等4家新股东认缴, 变更注册资本后, 股东增加至37家。此次增资已获得中国证券监督管理委员会证监许可[2011]847号文件批准通过。

上述增资事项实际募集资金1,600,000,000.00元，各认缴股东已于2011年7月15日缴足出资额，并经四川华信(集团)会计师事务所有限责任公司川华信验(2011)28号验资报告验证。募集资金中增加注册资本400,000,000.00元，增加资本公积1,200,000,000.00元。

### (3) 股份制变更情况

根据2014年6月华西证券有限责任公司2013年度股东会决议及通过的章程，华西证券有限责任公司整体变更为股份有限公司，各股东作为发起人，以其所持有的华西证券有限责任公司净资产作为出资认购公司的股份。本次整体变更后，本公司注册资本为人民币2,100,000,000.00元，股份总数为2,100,000,000.00股，每股面值人民币1元。

本次整体变更以2013年12月31日为截止日，按照经审计的华西证券有限责任公司母公司账面净资产6,887,071,931.11元，以1:0.3049的比例折合为注册资本（股本）2,100,000,000.00元，折股后余额4,787,071,931.11元，计入一般风险准备金506,722,660.80元、交易风险准备506,722,660.80元，其他综合收益—可供出售金融资产公允价值变动损益-3,027,969.45元，资本公积—资本溢价3,776,654,578.96元。本次变更经四川华信（集团）会计师事务所（特殊普通合伙）川华信验（2014）38号验资报告验证。

### (4) 首发并上市情况

经中国证监会2018年1月12日《关于核准华西证券股份有限公司首次公开发行股票批复》（证监许可〔2018〕125号）核准，公司首次向社会公众公开发行人民币普通股（A股）股票52,500万股，并于2018年2月5日在深交所挂牌上市，每股发行价格为人民币9.46元，公开发行股票募集资金总额4,966,500,000.00元，扣除股票发行费用人民币104,142,151.91元，实际募集资金人民币4,862,357,848.09元，其中：股本人民币525,000,000.00元，资本公积人民币4,337,357,848.09元。本次变更经四川华信（集团）会计师事务所（特殊普通合伙）验资并出具川华信验（2018）06号验资报告。

### 3、财务报告批准报出日

本财务报告经公司董事会2019年04月24日批准报出。

## (二) 合并财务报表范围

截至2018年12月31日，公司合并报表范围包括本公司、直接或间接控制的子公司和有限合伙企业以及结构化主体。

直接或间接控制的子公司包括：华西期货有限责任公司（以下简称“华西期货”）、华西金智投资有限责任公司（以下简称“华西金智”）、华西银峰投资有限责任公司（以下简称“华西银峰”）、成都金智全胜股权投资基金管理有限公司（以下简称“金智全胜”）、成都金智成信企业管理有限公司（以下简称“金智成信”）、华期梧桐成都资产管理有限公司（以下简称“华期梧桐”）、华期创一成都投资有限公司（以下简称“华期创一”）、华西东方投资管理（北京）有限公司（以下简称“华西东方投资”）。

直接或间接控制的有限合伙企业包括：成都金智百业源股权投资基金合伙企业（有限合伙）（以下简称“成都百业源合伙企业”）、成都金智华西股权投资基金管理中心（有限合伙）（以下简称“华西股权合伙企业”）、拉萨金智百业源股权投资合伙企业（有限合伙）（以下简称“拉萨百业源合伙企业”）。

结构化主体包括：1只公司为管理人的集合资产管理计划，2只公司为管理人的定向资产管理计划，13只华西期货有限责任公司全资子公司华期梧桐成都资产管理有限公司为管理人的期货资产管理计划。

具体情况详见本附注“六、合并范围的变动”和本附注“七、在其他主体中的权益”。

## 二、财务报告的编制基础

### (一) 编制基础

本财务报表按照中华人民共和国财政部(以下简称“财政部”)于2006年2月15日及以后期间颁布的《企业会计准则——基本准则》、各项具体会计准则及相关规定(以下合称“企业会计准则”)、以及中国证券监督管理委员会(以下简称“证监会”)《公开发行证券的公司信息披露编报规则第15号——财务报告的一般规定》的披露规定编制。



## （二）持续经营

本公司对自资产负债表日起未来12个月的持续经营能力进行了评价，未发现对持续经营能力产生重大怀疑的事项和情况。因此，本财务报表系在持续经营假设的基础上编制。

## 三、重要会计政策及会计估计

### （一）遵循企业会计准则的声明

本公司编制的财务报表符合企业会计准则的要求，真实、完整地反映了本公司2018年12月31日的财务状况及2018年度的经营成果和现金流量等有关信息。

### （二）会计期间

本公司的会计期间分为年度和中期，本公司会计年度采用公历年度，即每年自1月1日起至12月31日止。会计中期指短于一个完整的会计年度的报告期间。

### （三）记账本位币

本公司记账本位币和编制本财务报表时所采用的货币均为人民币。

### （四）同一控制下和非同一控制下企业合并的会计处理方法

企业合并，是指将两个或两个以上单独的企业合并形成一个报告主体的交易或事项。企业合并分为同一控制下企业合并和非同一控制下企业合并。

#### 1. 同一控制下企业合并

参与合并的企业在合并前后均受同一方或相同的多方最终控制，且该控制并非暂时性的，为同一控制下的企业合并。同一控制下的企业合并，在合并日取得对其他参与合并企业控制权的一方为合并方，参与合并的其他企业为被合并方。合并日，是指合并方实际取得对被合并方控制权的日期。

合并方取得的资产和负债均按合并日在被合并方的账面价值计量。合并方取得的净资产账面价值与支付的合并对价账面价值（或发行股份面值总额）的差额，调整资本公积（股本溢价）；资本公积（股本溢价）不足以冲减的，调整留存收益。

合并方为进行企业合并发生的各项直接费用，于发生时计入当期损益。

#### 2. 非同一控制下企业合并

参与合并的企业在合并前后不受同一方或相同的多方最终控制的，为非同一控制下的企业合并。非同一控制下的企业合并，在购买日取得对其他参与合并企业控制权的一方为购买方，参与合并的其他企业为被购买方。购买日，是指为购买方实际取得对被购买方控制权的日期。

对于非同一控制下的企业合并，合并成本包含购买日购买方为取得对被购买方的控制权而付出的资产、发生或承担的负债以及发行的权益性证券的公允价值，为企业合并发生的审计、法律服务、评估咨询等中介费用以及其他管理费用于发生时计入当期损益。购买方作为合并对价发行的权益性证券或债务性证券的交易费用，计入权益性证券或债务性证券的初始确认金额。所涉及的或有对价按其在购买日的公允价值计入合并成本，购买日后12个月内出现对购买日已存在情况的新的或进一步证据而需要调整或有对价的，相应调整合并商誉。购买方发生的合并成本及在合并中取得的可辨认净资产按购买日的公允价值计量。合并成本大于合并中取得的被购买方于购买日可辨认净资产公允价值份额的差额，确认为商誉。合并成本小于合并中取得的被购买方可辨认净资产公允价值份额的，首先对取得的被购买方各项可辨认资产、负债及或有负债的公允价值以及合并成本的计量进行复核，复核后合并成本仍小于合并中取得的被购买方可辨认净资产公允价值份额的，其差额计入当期

损益。购买方取得被购买方的可抵扣暂时性差异，在购买日因不符合递延所得税资产确认条件而未予确认的，在购买日后12个月内，如取得新的或进一步的信息表明购买日的相关情况已经存在，预期被购买方在购买日可抵扣暂时性差异带来的经济利益能够实现的，则确认相关的递延所得税资产，同时减少商誉，商誉不足冲减的，差额部分确认为当期损益；除上述情况以外，确认与企业合并相关的递延所得税资产的，计入当期损益。

## （五）合并财务报表的编制方法

### 1. 合并财务报表范围的确定原则

合并财务报表的合并范围以控制为基础予以确定。控制是指本公司拥有对被投资方的权力，通过参与被投资方的相关活动而享有可变回报，并且有能力运用对被投资方的权力影响该回报金额。合并范围包括本公司、全部子公司及拥有控制权的结构化主体。

### 2. 合并财务报表编制的方法

从取得子公司的净资产和生产经营决策的实际控制权之日起，本公司开始将其纳入合并范围；从丧失实际控制权之日起停止纳入合并范围。对于处置的子公司，处置日前的经营成果和现金流量已经适当地包括在合并利润表和合并现金流量表中；当期处置的子公司，不调整合并资产负债表的期初数。非同一控制下企业合并增加的子公司，其购买日后的经营成果及现金流量已经适当地包括在合并利润表和合并现金流量表中，且不调整合并财务报表的期初数和对比数。同一控制下企业合并增加的子公司及吸收合并下的被合并方，其自合并当期期初至合并日的经营成果和现金流量已经适当地包括在合并利润表和合并现金流量表中，并且同时调整合并财务报表的对比数。

在编制合并财务报表时，子公司与本公司采用的会计政策或会计期间不一致的，按照本公司的会计政策和会计期间对子公司财务报表进行必要的调整。对于非同一控制下企业合并取得的子公司，以购买日可辨认净资产公允价值为基础对其财务报表进行调整。

公司内所有重大往来余额、交易及未实现利润在合并财务报表编制时予以抵消。

子公司的股东权益及当期净损益中不属于本公司所拥有的部分分别作为少数股东权益及少数股东损益在合并财务报表中股东权益及净利润项下单独列示。子公司当期净损益中属于少数股东权益的份额，在合并利润表中净利润项目下以“少数股东损益”项目列示。少数股东分担的子公司的亏损超过了少数股东在该子公司期初股东权益中所享有的份额，冲减少数股东权益。

当因处置部分股权投资或其他原因丧失了对原有子公司的控制权时，对于剩余股权，按照其在丧失控制权日的公允价值进行重新计量。处置股权取得的对价与剩余股权公允价值之和，减去按原持股比例计算应享有原有子公司自购买日开始持续计算的净资产的份额之间的差额，计入丧失控制权当期的投资收益。与原有子公司股权投资相关的其他综合收益，在丧失控制权时采用与被购买方直接处置相关资产或负债相同的基础进行会计处理（即，除了在该原有子公司重新计量设定受益计划净负债或净资产导致的变动以外，其余一并转为当期投资收益）。其后，对该部分剩余股权按照《企业会计准则第2号——长期股权投资》或《企业会计准则第22号——金融工具确认和计量》等相关规定进行后续计量。

本公司通过多次交易分步处置对子公司股权投资直至丧失控制权的，需区分处置对子公司股权投资直至丧失控制权的各项交易是否属于一揽子交易。处置对子公司股权投资的各项交易的条款、条件以及经济影响符合以下一种或多种情况，通常表明应将多次交易事项作为一揽子交易进行会计处理：①这些交易是同时或者在考虑了彼此影响的情况下订立的；②这些交易整体才能达成一项完整的商业结果；③一项交易的发生取决于其他至少一项交易的发生；④一项交易单独看是不经济的，但是和其他交易一并考虑时是经济的。不属于一揽子交易的，对其中的每一项交易视情况分别按照“不丧失控制权的情况下部分处置对子公司的长期股权投资”适用的原则进行会计处理。处置对子公司股权投资直至丧失控制权的各项交易属于一揽子交易的，将各项交易作为一项处置子公司并丧失控制权的交易进行会计处理；但是，在丧失控制权之前每一次处置价款与处置投资对应的享有该子公司净资产份额的差额，在合并财务报表中确认为其他综合收益，在丧失控制权时一并转入丧失控制权当期的损益。

## （六）合营安排分类及共同经营会计处理方法

### 1. 合营安排的分类

本公司根据合营安排的结构、法律形式以及合营安排中约定的条款、其他相关事实和情况等因素，将合营安排分为共同经营和合营企业。

未通过单独主体达成的合营安排，划分为共同经营；通过单独主体达成的合营安排，通常划分为合营企业；但有确凿证据表明满足下列任一条件并且符合相关法律法规规定的合营安排划分为共同经营：

- （1）合营安排的法律形式表明，合营方对该安排中的相关资产和负债分别享有权利和承担义务。
- （2）合营安排的合同条款约定，合营方对该安排中的相关资产和负债分别享有权利和承担义务。
- （3）其他相关事实和情况表明，合营方对该安排中的相关资产和负债分别享有权利和承担义务，如合伙方享有与合同安排相关的几乎所有产品，并且该安排中负债的清偿持续依赖于合营方的支持。

### 2. 共同经营会计处理方式

本公司确认共同经营中利益份额中与本公司相关的下列项目，并按照相关企业会计准则的规定进行会计处理：

- （1）确认单独所持有的资产，以及按其份额确认共同持有的资产；
- （2）确认单独所承担的负债，以及按其份额确认共同承担的负债；
- （3）确认出售其享有的共同经营产出份额所产生的收入；
- （4）按其份额确认共同经营因出售产出所产生的收入；
- （5）确认单独所发生的费用，以及按其份额确认共同经营发生的费用。

本公司向共同经营投出或出售资产等（该资产构成业务的除外），在该资产等由共同经营出售给第三方之前，仅确认因该交易产生的损益中归属于共同经营其他参与方的部分。投出或出售的资产发生符合《企业会计准则第8号——资产减值》等规定的资产减值损失的，本公司全额确认该损失。

本公司自共同经营购买资产等（该资产构成业务的除外），在将该资产等出售给第三方之前，仅确认因该交易产生的损益中归属于共同经营其他参与方的部分。购入的资产发生符合《企业会计准则第8号——资产减值》等规定的资产减值损失的，本公司按承担的份额确认该部分损失。

本公司对共同经营不享有共同控制，如果本公司享有该共同经营相关资产且承担该共同经营相关负债的，仍按上述原则进行会计处理，否则，应当按照相关企业会计准则的规定进行会计处理。

## （七）现金及现金等价物的确定标准

本公司现金及现金等价物包括库存现金、可以随时用于支付的存款以及本公司持有的期限短（一般为从购买日起，三个月内到期）、流动性强、易于转换为已知金额的现金、价值变动风险很小的投资。

## （八）外币业务和外币报表折算

本公司对外币业务采用分账制进行核算。外币业务发生时，直接用原币记账，发生涉及两种货币的交易时，通过“货币兑换”账户，分别与原币的对应账户构成借贷关系。会计期末，按中国人民银行发布的基准汇率将各种外币性账户已记录的业务金额均换算为人民币，各外币性账户调整后账面金额与原账面金额之差额，作为当期汇兑损益。

## （九）金融工具

金融工具包括金融资产、金融负债和权益工具。

### 1. 金融资产的分类、确认和计量

以常规方式买卖金融资产，按交易日进行会计确认和终止确认。金融资产在初始确认时划分为以公允价值计量且其变动计入当期损益的金融资产、持有至到期投资、贷款和应收款项以及可供出售金融资产。初始确认金融资产，以公允价值计量。对于以公允价值计量且其变动计入当期损益的金融资产，相关的交易费用直接计入当期损益；对于其他类别的金融资产，相关交易费用计入初始确认金额。

(1) 以公允价值计量且其变动计入当期损益的金融资产

包括为交易目的持有的金融资产和指定为以公允价值计量且其变动计入当期损益的金融资产。

为交易目的持有的金融资产是指满足下列条件之一的金融资产：A.取得该金融资产的目的，主要是为了近期内出售；B.属于进行集中管理的可辨认金融工具组合的一部分，且有客观证据表明本公司近期采用短期获利方式对该组合进行管理；C.属于衍生工具，但是，被指定且为有效套期工具的衍生工具、属于财务担保合同的衍生工具、与在活跃市场中没有报价且其公允价值不能可靠计量的权益工具投资挂钩并须通过交付该权益工具结算的衍生工具除外。

符合下述条件之一的金融资产，在初始确认时可指定为以公允价值计量且其变动计入当期损益的金融资产：A.该指定可以消除或明显减少由于该金融资产的计量基础不同所导致的相关利得或损失在确认或计量方面不一致的情况；B.本公司风险管理或投资策略的正式书面文件已载明，对该金融资产所在的金融资产组合或金融资产和金融负债组合以公允价值为基础进行管理、评价并向关键管理人员报告。

以公允价值计量且其变动计入当期损益的金融资产采用公允价值进行后续计量，公允价值变动形成的利得或损失以及与该等金融资产相关的股利和利息收入计入当期损益。

(2) 持有至到期投资

是指到期日固定、回收金额固定或可确定，且本公司有明确意图和能力持有至到期的非衍生金融资产。

持有至到期投资采用实际利率法，按摊余成本进行后续计量，在终止确认、发生减值或摊销时产生的利得或损失，计入当期损益。

实际利率法是指按照金融资产或金融负债（含一组金融资产或金融负债）的实际利率计算其摊余成本及各期利息收入或支出的方法。实际利率是指将金融资产或金融负债在预期存续期间或适用的更短期间内的未来现金流量，折现为该金融资产或金融负债当前账面价值所使用的利率。

在计算实际利率时，本公司将在考虑金融资产或金融负债所有合同条款的基础上预计未来现金流量（不考虑未来的信用损失），同时还将考虑金融资产或金融负债合同各方之间支付或收取的，属于实际利率组成部分的各项收费、交易费用及折价或溢价等。

(3) 贷款和应收款项

是指在活跃市场中没有报价、回收金额固定或可确定的非衍生金融资产。本公司划分为贷款和应收款的金融资产包括应收票据、应收账款、应收利息、应收股利及其他应收款等。

贷款和应收款项采用实际利率法，按摊余成本进行后续计量，在终止确认、发生减值或摊销时产生的利得或损失，计入当期损益。

(4) 可供出售金融资产

包括初始确认时即被指定为可供出售的非衍生金融资产，以及除了以公允价值计量且其变动计入当期损益的金融资产、贷款和应收款项、持有至到期投资以外的金融资产。

可供出售债务工具投资的期末成本按照其摊余成本法确定，即初始确认金额扣除已偿还的本金，加上或减去采用实际利率法将该初始确认金额与到期日金额之间的差额进行摊销形成的累计摊销额，并扣除已发生的减值损失后的金额。可供出售权益工具投资的期末成本为其初始取得成本。

可供出售金融资产采用公允价值进行后续计量，公允价值变动形成的利得或损失，除减值损失和外币货币性金融资产与摊余成本相关的汇兑差额计入当期损益外，确认为其他综合收益，在该金融资产终止确认时转出，计入当期损益。但是，在活跃市场中没有报价且其公允价值不能可靠计量的权益工具投资，以及与该权益工具挂钩并须通过交付该权益工具结算的衍生金融资产，按照成本进行后续计量。

可供出售金融资产持有期间取得的利息及被投资单位宣告发放的现金股利，计入投资收益。



## 2. 金融资产减值

除了以公允价值计量且其变动计入当期损益的金融资产外，本公司在每个资产负债表日对其他金融资产的账面价值进行检查，有客观证据表明金融资产发生减值的，计提减值准备。

本公司对单项金额重大的金融资产单独进行减值测试；对单项金额不重大的金融资产，单独进行减值测试或包括在具有类似信用风险特征的金融资产组合中进行减值测试。单独测试未发生减值的金融资产（包括单项金额重大和不重大的金融资产），包括在具有类似信用风险特征的金融资产组合中再进行减值测试。已单项确认减值损失的金融资产，不包括在具有类似信用风险特征的金融资产组合中进行减值测试。

### （1）持有至到期投资、贷款

以成本或摊余成本计量的金融资产将其账面价值减记至预计未来现金流量现值，减记金额确认为减值损失，计入当期损益。金融资产在确认减值损失后，如有客观证据表明该金融资产价值已恢复，且客观上与确认该损失后发生的事项有关，原确认的减值损失予以转回，金融资产转回减值损失后的账面价值不超过假定不计提减值准备情况下该金融资产在转回日的摊余成本。

### （2）可供出售金融资产减值

当综合相关因素判断可供出售权益工具投资（不含收益互换投资）公允价值下跌是严重或非暂时性下跌时，表明该可供出售权益工具投资发生减值。其中“严重下跌”是指公允价值下跌幅度累计超过50%；“非暂时性下跌”是指公允价值连续下跌时间超过12个月。

可供出售金融资产发生减值时，将原计入其他综合收益的因公允价值下降形成的累计损失予以转出并计入当期损益，该转出的累计损失为该资产初始取得成本扣除已收回本金和已摊销金额、当前公允价值和原已计入损益的减值损失后的余额。

在确认减值损失后，期后如有客观证据表明该金融资产价值已恢复，且客观上与确认该损失后发生的事项有关，原确认的减值损失予以转回，可供出售权益工具投资的减值损失转回确认为其他综合收益，可供出售债务工具的减值损失转回计入当期损益。

在活跃市场中没有报价且其公允价值不能可靠计量的权益工具投资，或与该权益工具挂钩并须通过交付该权益工具结算的衍生金融资产的减值损失，不予转回。

### （3）金融资产转移的确认依据和计量方法

满足下列条件之一的金融资产，予以终止确认：①收取该金融资产现金流量的合同权利终止；②该金融资产已转移，且将金融资产所有权上几乎所有的风险和报酬转移给转入方；③该金融资产已转移，虽然企业既没有转移也没有保留金融资产所有权上几乎所有的风险和报酬，但是放弃了对该金融资产控制。

若企业既没有转移也没有保留金融资产所有权上几乎所有的风险和报酬，且未放弃对该金融资产的控制的，则按照继续涉入所转移金融资产的程度确认有关金融资产，并相应确认有关负债。继续涉入所转移金融资产的程度，是指该金融资产价值变动使企业面临的风险水平。

金融资产整体转移满足终止确认条件的，将所转移金融资产的账面价值及因转移而收到的对价与原计入其他综合收益的公允价值变动累计额之和的差额计入当期损益。

金融资产部分转移满足终止确认条件的，将所转移金融资产的账面价值在终止确认及未终止确认部分之间按其相对的公允价值进行分摊，并将因转移而收到的对价与应分摊至终止确认部分的原计入其他综合收益的公允价值变动累计额之和与分摊的前述账面金额之差额计入当期损益。

本公司对采用附追索权方式出售的金融资产，或将持有的金融资产背书转让，需确定该金融资产所有权上几乎所有的风险和报酬是否已经转移。已将该金融资产所有权上几乎所有的风险和报酬转移给转入方的，终止确认该金融资产；保留了金融资产所有权上几乎所有的风险和报酬的，不终止确认该金融资产；既没有转移也没有保留金融资产所有权上几乎所有的风险和报酬的，则继续判断企业是否对该资产保留了控制，并根据前面各段所述的原则进行会计处理。

### （4）金融负债的分类和计量

金融负债在初始确认时划分为以公允价值计量且其变动计入当期损益的金融负债和其他金融负债。初始确认金融负债，以公允价值计量。对于以公允价值计量且其变动计入当期损益的金融负债，相关的交易费用直接计入当期损益；对于其他金

融负债，相关交易费用计入初始确认金额。

①以公允价值计量且其变动计入当期损益的金融负债

分类为交易目的持有的金融负债和在初始确认时指定为以公允价值计量且其变动计入当期损益的金融负债的条件与分类，与为交易目的持有的金融资产和在初始确认时指定为以公允价值计量且其变动计入当期损益的金融资产的条件一致。

以公允价值计量且其变动计入当期损益的金融负债采用公允价值进行后续计量，公允价值的变动形成的利得或损失以及与该等金融负债相关的股利和利息支出计入当期损益。

②其他金融负债

与在活跃市场中没有报价、公允价值不能可靠计量的权益工具挂钩并需通过交付该权益工具结算的衍生金融负债，按照成本进行后续计量。其他金融负债采用实际利率法，按摊余成本进行后续计量，终止确认或摊销产生的利得或损失计入当期损益。

(5) 金融负债的终止确认

金融负债的现时义务全部或部分已经解除的，才能终止确认该金融负债或其一部分。本公司（债务人）与债权人之间签订协议，以承担新金融负债方式替换现存金融负债，且新金融负债与现存金融负债的合同条款实质上不同的，终止确认现存金融负债，并同时确认新金融负债。

金融负债全部或部分终止确认的，将终止确认部分的账面价值与支付的对价（包括转出的非现金资产或承担的新金融负债）之间的差额，计入当期损益。

(6) 金融资产和金融负债的公允价值确定方法

公允价值，是指市场参与者在计量日发生的有序交易中，出售一项资产所能收到或者转移一项负债所需支付的价格。金融工具存在活跃市场的，本公司采用活跃市场中的报价确定其公允价值。活跃市场中的报价是指易于定期从交易所、经纪商、行业协会、定价服务机构等获得的价格，且代表了在公平交易中实际发生的市场交易的价格。金融工具不存在活跃市场的，本公司采用估值技术确定其公允价值。估值技术包括参考熟悉情况并自愿交易的各方最近进行的市场交易中使用的价格、参照实质上相同的其他金融工具当前的公允价值、现金流量折现法和期权定价模型等。公司将金融资产及负债按照公允价值的可观察程度分为三个层次，并通过不同层次之间的转换，对损益、资产负债的影响，来评价目前金融资产及负债不同层次对公司整体流动性及市场价格有效性的影响。关于三个层次的具体内容详见本附注“九、公允价值的披露”。

(7) 金融资产和金融负债的抵消

当本公司具有抵消已确认金融资产和金融负债的法定权利，且目前可执行该种法定权利，同时本公司计划以净额结算或同时变现该金融资产和清偿该金融负债时，金融资产和金融负债以相互抵消后的金额在资产负债表内列示。除此以外，金融资产和金融负债在资产负债表内分别列示，不予相互抵消。

(8) 权益工具

权益工具是指能证明拥有本公司在扣除所有负债后的资产中的剩余权益的合同。发行权益工具时，按发行收到的对价扣除交易费用后增加股东权益。

本公司对权益工具持有方的各种分配（不包括股票股利），作为利润分配处理。本公司不确认权益工具的公允价值变动额。

(9) 衍生工具及嵌入衍生工具

衍生工具于相关合同签署日以公允价值进行初始计量，并以公允价值进行后续计量。衍生工具的公允价值变动计入当期损益。

对包含嵌入衍生工具的混合工具，如未指定为以公允价值计量且其变动计入当期损益的金融资产或金融负债，嵌入衍生工具与该主合同在经济特征及风险方面不存在紧密关系，且与嵌入衍生工具条件相同，单独存在的工具符合衍生工具定义的，嵌入衍生工具从混合工具中分拆，作为单独的衍生金融工具处理。如果无法在取得时或后续的资产负债表日对嵌入衍生工具进行单独计量，则将混合工具整体指定为以公允价值计量且其变动计入当期损益的金融资产或金融负债。

注：说明金融工具的分类、确认依据和计量方法，金融资产转移的确认依据和计量方法，金融负债终止确认条件，金融资产和金融负债的公允价值确定方法，金融资产（此处不含应收款项）减值的测试方法及会计处理方法。

(十) 应收款项坏账准备的确认标准和计提方法

1、单项金额重大并单独计提坏账准备的应收款项

|                      |             |
|----------------------|-------------|
| 单项金额重大的判断依据或金额标准     | 金额 100 万元以上 |
| 单项金额重大并单项计提坏账准备的计提方法 | 个别认定法       |

2、按信用风险特征组合计提坏账准备的应收款项

| 组合名称   | 坏账准备计提方法 |
|--------|----------|
| 信用风险组合 | 账龄分析法    |

组合中，采用账龄分析法计提坏账准备的：

适用  不适用

| 账龄           | 应收账款计提比例 | 其他应收款计提比例 |
|--------------|----------|-----------|
| 1 年以内（含 1 年） | 5.00%    | 5.00%     |
| 1—2 年        | 10.00%   | 10.00%    |
| 2—3 年        | 20.00%   | 20.00%    |
| 3 年以上        | 50.00%   | 50.00%    |

组合中，采用余额百分比法计提坏账准备的：

适用  不适用

组合中，采用其他方法计提坏账准备的：

适用  不适用

3、单项金额不重大但单独计提坏账准备的应收款项

|             |  |
|-------------|--|
| 单项计提坏账准备的理由 | 如有确凿证据表明某项应收款项不能够收回或收回的可能性不大的（如债务单位已撤销、破产、资不抵债、现金流量严重不足、发生严重的自然灾害等导致停业而在短时间内无法偿付债务等）以及按账龄提取与预计收回有较大差异的 |
| 坏账准备的计提方法   | 个别认定法  |

(十一) 持有待售资产

1.划分为持有待售确认标准

本公司将同时满足下列条件的企业组成部分（或非流动资产）确认为持有待售组成部分：

- (1) 该组成部分必须在其当前状况下仅根据出售此类组成部分的惯常条款即可立即出售；
- (2) 企业已经就处置该组成部分作出决议，如按规定需得到股东批准的，已经取得股东大会或相应权力机构的批准；
- (3) 企业已经与受让方签订了不可撤销的转让协议；
- (4) 该项转让将在一年内完成。

2.划分为持有待售核算方法



本公司对于持有待售的固定资产，调整该项固定资产的预计净残值，使该固定资产的预计净残值反映其公允价值减去处置费用后的金额，但不超过符合持有待售条件时该项固定资产的原账面价值，原账面价值高于调整后预计净残值的差额，应作为资产减值损失计入当期损益。持有待售的固定资产不计提折旧或摊销，按照账面价值与公允价值减去处置费用后的净额孰低进行计量。

符合持有待售条件的权益性投资、无形资产等其他非流动资产，比照上述原则处理，但不包括递延所得税资产、《企业会计准则第22号——金融工具确认和计量》规范的金融资产、以公允价值计量的投资性房地产和生物资产、保险合同中产生的合同权利。

## （十二）长期股权投资

长期股权投资是指本公司对被投资单位具有控制、共同控制或重大影响的长期股权投资。

本公司对被投资单位不具有控制、共同控制或重大影响的长期股权投资，作为可供出售金融资产或以公允价值计量且其变动计入当期损益的金融资产核算，其会计政策详见本附注“三、重要会计政策及会计估计（九）金融工具”。

### 1. 投资成本的确定

对于企业合并形成的长期股权投资，如为同一控制下的企业合并取得的长期股权投资，在合并日按照被合并方股东权益在最终控制方合并财务报表中账面价值的份额作为初始投资成本。通过非同一控制下的企业合并取得的长期股权投资，企业合并成本包括付出的资产、发生或承担的负债、发行的权益性证券的公允价值之和；为企业合并发生的审计、法律服务、评估咨询等中介费用以及其他相关管理费用，于发生时计入当期损益；作为合并对价发行的权益性证券或债务性证券的交易费用，计入权益性证券或债务性证券的初始确认金额。

除企业合并形成的长期股权投资外的其他股权投资，按成本进行初始计量，该成本视长期股权投资取得方式的不同，分别按照本公司实际支付的现金购买价款、本公司发行的权益性证券的公允价值、投资合同或协议约定的价值、非货币性资产交换交易中换出资产的公允价值或原账面价值、该项长期股权投资自身的公允价值等方式确定。与取得长期股权投资直接相关的费用、税金及其他必要支出也计入投资成本。

### 2. 后续计量及损益确认方法

本公司对被投资单位实施控制的长期股权投资采用成本法核算；对被投资单位具有共同控制（构成共同经营者除外）或重大影响的长期股权投资，采用权益法核算。

#### （1）成本法核算的长期股权投资

采用成本法核算时，长期股权投资按初始投资成本计价，除取得投资时实际支付的价款或者对价中包含的已宣告但尚未发放的现金股利或者利润外，当期投资收益按照享有被投资单位宣告发放的现金股利确认。

#### （2）权益法核算的长期股权投资

采用权益法核算时，长期股权投资的初始投资成本大于投资时应享有被投资单位可辨认净资产公允价值份额的，不调整长期股权投资的初始投资成本；初始投资成本小于投资时应享有被投资单位可辨认净资产公允价值份额的，其差额计入当期损益，同时调整长期股权投资的成本。

采用权益法核算时，当期投资损益为应享有或应分担的被投资单位当年实现的净损益的份额。在确认应享有被投资单位净损益的份额时，以取得投资时被投资单位各项可辨认资产等的公允价值为基础，并按照本公司的会计政策及会计期间，对被投资单位的净利润进行调整后确认。对于本公司与联营企业及合营企业之间发生的未实现内部交易，按照持股比例计算属于本公司的部分予以抵消，在此基础上确认投资损益。但本公司与被投资单位发生的未实现内部交易损失，按照《企业会计准则第8号——资产减值》等规定属于所转让资产减值损失的，不予以抵消。对被投资单位的其他综合收益，相应调整长期股权投资的账面价值确认为其他综合收益。对于被投资单位除净损益、其他综合收益和利润分配以外的股东权益的其他变动，调整长期股权投资的账面价值并计入股东权益。后续处置该长期股权投资时，将此处计入股东权益的金额按比例或全部转入投资收益。

在确认应分担被投资单位发生的净亏损时，以长期股权投资的账面价值和其他实质上构成对被投资单位净投资的长期权益减记至零为限。此外，如本公司对被投资单位负有承担额外损失的义务，则按预计承担的义务确认预计负债，计入当期投

资损失。被投资单位以后期间实现净利润的，本公司在收益分享额弥补未确认的亏损分担额后，恢复确认收益分享额。

### （3）收购少数股权

在编制合并财务报表时，因购买少数股权新增的长期股权投资与按照新增持股比例计算应享有子公司自购买日（或合并日）开始持续计算的净资产份额之间的差额，调整资本公积，资本公积不足冲减的，调整留存收益。

### （4）处置长期股权投资

在合并财务报表中，母公司在不丧失控制权的情况下部分处置对子公司的长期股权投资，处置价款与处置长期股权投资相对应享有子公司净资产的差额计入股东权益；母公司部分处置对子公司的长期股权投资导致丧失对子公司控制权的，按本节“三、（五）合并财务报表的编制方法”中所述的相关会计政策处理。

其他情形下的长期股权投资处置，对于处置的股权，其账面价值与实际取得价款的差额，计入当期损益；采用权益法核算的长期股权投资，在处置时将原计入股东权益的其他综合收益部分按相应的比例采用与被投资单位直接处置相关资产或负债相同的基础进行会计处理。对于剩余股权，按其账面价值确认为长期股权投资或其他相关金融资产，并按前述长期股权投资或金融资产的会计政策进行后续计量。涉及对剩余股权由成本法转为权益法核算的，按相关规定进行追溯调整。

### 3.确定对被投资单位具有共同控制、重大影响的依据

控制是投资方拥有对被投资方的权力，通过参与被投资方的相关活动而享有可变回报，并且有能力运用对被投资方的权力影响其回报金额。共同控制是指按照相关约定对某项安排所共有的控制，并且该安排的相关活动必须经过分享控制权的参与方一致同意后才能决策。重大影响是指对一个企业的财务和经营政策有参与决策的权力，但并不能够控制或者与其他方一起共同控制这些政策的制定。在确定能否对被投资单位实施共同控制或施加重大影响时，已考虑投资企业和其他方持有的被投资单位当期可转换公司债券、当期可执行认股权证等潜在表决权因素。

## （十三）投资性房地产

投资性房地产是指为赚取租金或资本增值，或两者兼有而持有的房地产，包括已出租的土地使用权、持有并准备增值后转让的土地使用权、已出租的建筑物。

公司对投资性房地产采用成本模式计量。对按照成本模式计量的投资性房地产—出租用建筑物采用与公司固定资产相同的折旧政策，出租用土地使用权采用与无形资产相同的摊销政策。

如果由于市场环境等因素变化，采用公允价值更能反映资产状况时，公司将由成本模式转为公允价值模式的，并作为会计政策变更，按照《企业会计准则第28号—会计政策、会计估计变更和差错更正》处理。采用公允价值模式进行后续计量的，不对投资性房地产计提折旧或进行摊销，以资产负债表日投资性房地产的公允价值为基础调整其账面价值。

## （十四）固定资产

### 1、确认条件

固定资产是指为生产商品、提供劳务、出租或经营管理而持有的、使用年限超过一年且单位价值较高的有形资产。

### 2、折旧方法

| 类别     | 折旧方法  | 折旧年限    | 残值率 | 年折旧率        |
|--------|-------|---------|-----|-------------|
| 房屋及建筑物 | 年限平均法 | 10-45 年 | 5%  | 2.11-9.5%   |
| 交通运输设备 | 年限平均法 | 4 年     | 5%  | 23.75%      |
| 机器设备   | 年限平均法 | 3-18 年  | 5%  | 5.28-31.67% |

固定资产折旧采用年限平均法，按其入账价值减去预计净残值后在预计使用年限内计提。如已对固定资产计提了减值

准备，则按该固定资产的账面价值及尚可使用年限重新计算确定折旧率和折旧额。

### （十五）在建工程

在建工程项目按建造该项资产达到预定可使用状态前所发生的全部支出，作为固定资产的入账价值。所建造的在建工程已达到预定可使用状态，但尚未办理竣工决算的，自达到预定可使用状态之日起，根据工程预算、造价或者工程实际成本等，按估计的价值转入固定资产，并按公司固定资产折旧政策计提固定资产的折旧，待办理竣工决算后，再按实际成本调整原来的暂估价值，但不调整原已计提的折旧额。

### （十六）借款费用

#### 1. 借款费用资本化的确认原则

公司发生的借款费用，可直接归属于符合资本化条件的资产的购建或者生产的，在符合资本化条件的情况下开始资本化，计入相关资产成本；其他借款费用，在发生时根据其发生额确认为费用，计入当期损益。

符合资本化条件的资产，是指需要经过相当长时间的购建或者生产活动才能达到预定可使用或者可销售状态的固定资产、投资性房地产等资产。

借款费用同时满足下列条件时开始资本化：

- （1） 资产支出已经发生，资产支出包括为购建或者生产符合资本化条件的资产而以支付现金、转移非现金资产或者承担带息债务形式发生的支出；
- （2） 借款费用已经发生；
- （3） 为使资产达到预定可使用或者可销售状态所必要的购建或者生产活动已经开始。

#### 2. 借款费用资本化期间

资本化期间，指从借款费用开始资本化时点到停止资本化时点的期间，借款费用暂停资本化的期间不包括在内。

当购建或者生产符合资本化条件的资产达到预定可使用或者可销售状态时，借款费用停止资本化；当购建或者生产符合资本化条件的资产中部分项目分别完工且可单独使用时，该部分资产借款费用停止资本化；购建或者生产的资产的各部分分别完工，但必须等到整体完工后才可使用或可对外销售的，在该资产整体完工时停止借款费用资本化。

#### 3. 暂停资本化期间

符合资本化条件的资产在购建或生产过程中发生的非正常中断、且中断时间连续超过3个月的，则借款费用暂停资本化；该项中断如是所购建或生产的符合资本化条件的资产达到预定可使用状态或者可销售状态必要的程序，则借款费用继续资本化。在中断期间发生的借款费用确认为当期损益，直至资产的购建或者生产活动重新开始后借款费用继续资本化。

#### 4. 借款费用资本化金额的计算方法

专门借款的利息费用（扣除尚未动用的借款资金存入银行取得的利息收入或者进行暂时性投资取得的投资收益）及其辅助费用在所购建或者生产的符合资本化条件的资产达到预定可使用或者可销售状态前，予以资本化；一般借款的利息费用根据累计资产支出超过专门借款部分的资产支出加权平均数乘以所占用一般借款的资本化率，计算确定一般借款应予资本化的利息金额。资本化率根据一般借款加权平均利率计算确定。

借款存在折价或者溢价的，按照实际利率法确定每一会计期间应摊销的折价或者溢价金额，调整每期利息金额。

### （十七）无形资产

无形资产一般按取得时的实际成本入账。外购无形资产的成本，包括购买价款、相关税费以及直接归属于使该项资产达到预定用途所发生的其他支出。购买无形资产的价款超过正常信用条件延期支付，实质上具有融资性质的，无形资产的成本以购买价款的现值为基础确定。债务重组取得债务人用以抵债的无形资产，以该无形资产的公允价值为基础确定其入账价值，并将重组债务的账面价值与该无形资产公允价值之间的差额，计入当期损益。在非货币性资产交换具备商业实质且换入资产

或换出资产的公允价值能够可靠计量的前提下,非货币性资产交换换入的无形资产以换出资产的公允价值为基础确定其入账价值,除非有确凿证据表明换入资产的公允价值更加可靠;不满足上述前提的非货币性资产交换,以换出资产的账面价值和应支付的相关税费作为换入无形资产的成本,不确认损益。以同一控制下的企业吸收合并方式取得的无形资产按被合并方的账面价值确定其入账价值;以非同一控制下的企业吸收合并方式取得的无形资产按公允价值确定其入账价值。

公司在取得无形资产时分析判断其使用寿命。使用寿命有限的无形资产在使用寿命内直线法摊销。购入的应用软件单价在5万元以下的一次性摊销;5万元(含)以上的软件按4年摊销。交易席位费按从取得的当月起按10年的期限平均摊销。

无法预见无形资产为公司带来经济利益期限的,视为使用寿命不确定的无形资产,不予摊销。

#### (十八) 非流动非金融资产减值

对于固定资产、在建工程、使用寿命有限的无形资产、以成本模式计量的投资性房地产及对子公司、合营企业、联营企业的长期股权投资等非流动非金融资产,本公司于资产负债表日判断是否存在减值迹象。如存在减值迹象的,则估计其可收回金额,进行减值测试。商誉、使用寿命不确定的无形资产和尚未达到可使用状态的无形资产,无论是否存在减值迹象,每年均进行减值测试。

减值测试结果表明资产的可收回金额低于其账面价值的,按其差额计提减值准备并计入减值损失。可收回金额为资产的公允价值减去处置费用后的净额与资产预计未来现金流量的现值两者之间的较高者。资产的公允价值根据公平交易中销售协议价格确定;不存在销售协议但存在资产活跃市场的,公允价值按照该资产的买方出价确定;不存在销售协议和资产活跃市场的,则以可获取的最佳信息为基础估计资产的公允价值。处置费用包括与资产处置有关的法律费用、相关税费、搬运费以及为使资产达到可销售状态所发生的直接费用。资产预计未来现金流量的现值,按照资产在持续使用过程中和最终处置时所产生的预计未来现金流量,选择恰当的折现率对其进行折现后的金额加以确定。资产减值准备按单项资产为基础计算并确认,如果难以对单项资产的可收回金额进行估计的,以该资产所属的资产组确定资产组的可收回金额。资产组是指能够独立产生现金流入的最小资产组合。

在财务报表中单独列示的商誉,在进行减值测试时,将商誉的账面价值分摊至预期从企业合并的协同效应中受益的资产组或资产组组合。测试结果表明包含分摊的商誉的资产组或资产组组合的可收回金额低于其账面价值的,确认相应的减值损失。减值损失金额先抵减分摊至该资产组或资产组组合的商誉的账面价值,再根据资产组或资产组组合中除商誉以外的其他各项资产的账面价值所占比重,按比例抵减其他各项资产的账面价值。

上述资产减值损失一经确认,以后期间不予转回价值得以恢复的部分。

#### (十九) 长期待摊费用

长期待摊费用按实际发生额入账,开办费在发生的当期计入损益;房屋改造工程包括装修工程、机房工程和安防工程,按6年期平均摊销;其他长期待摊费用在受益期间内分期平均摊销,但受益期间最长不超过10年。

对不能使以后会计期间受益的长期待摊费用项目,则将该项目的摊余价值全部计入当期损益。

#### (二十) 商誉

因非同一控制下企业合并形成的商誉,其初始成本是合并成本大于合并中取得的被购买方可辨认净资产公允价值份额的差额。公司至少在每年年度终了测试商誉的减值。如与商誉相关的资产组或者资产组组合存在减值迹象的:如相关资产组或者资产组组合的可收回金额低于其账面价值的,确认商誉的减值损失。本公司对商誉不摊销,以成本减累计减值准在资产负债表内列示。商誉在其相关资产组或资产组组合处置时予以转出,计入当期损益。

#### (二十一) 职工薪酬

职工薪酬,是指公司为获得职工提供的服务或解除劳动关系而给予的各种形式的报酬或补偿。职工薪酬包括短期薪酬、



离职后福利、辞退福利和其他长期职工福利。

职工包括与公司订立劳动合同的所有人员，含全职、兼职和临时职工，也包括虽未与企业订立劳动合同但由企业正式任命的人员，以及虽未与公司订立劳动合同或未由公司正式任命，但向公司所提供服务与职工所提供服务类似的人员，如通过公司与劳务中介公司签订用工合同而向公司提供服务的员工。

### 1、短期薪酬

短期薪酬指公司在职工提供相关服务的年度报告期间结束后十二个月内需要全部予以支付的职工薪酬，因解除与职工的劳动关系给予的补偿除外。短期薪酬具体包括：职工工资、奖金、津贴和补贴、职工福利费、医疗保险费、工伤保险费和生育保险费等社会保险费，住房公积金，工会经费和职工教育经费，非货币性福利以及其他短期薪酬。

公司在职工提供服务的会计期间，将实际发生的薪酬确认为负债，除其他会计准则要求或允许计入相关资产成本的外，全部计入当期损益。

### 2、离职后福利

离职后福利，是指公司为获得职工提供的服务而在职工退休或与企业解除劳动关系后，提供的各种形式的报酬和福利，短期薪酬和辞退福利除外。

公司将离职后福利计划分类为设定提存计划和设定受益计划。公司在职工提供服务的会计期间，将根据设定提存计划计算的应缴存金额与根据预期累计福利单位法确定的设定受益计划产生的福利义务确认为负债，并计入当期损益或相关资产成本。

### 3、辞退福利

辞退福利，是指公司在职工劳动合同到期之前解除与职工的劳动关系，或者为鼓励职工自愿接受裁减而给予职工的补偿。

公司向职工提供辞退福利的，按下列两者孰早日确认辞退福利产生的职工薪酬负债，并计入当期损益：公司不能单方面撤回因解除劳动关系计划或裁减建议所提供的辞退福利时；公司确认与涉及支付辞退福利的重组相关的成本或费用时。

### 4、其他长期职工福利

其他长期职工福利是指除短期薪酬、离职后福利、辞退福利之外所有的职工薪酬。

公司除符合设定提存计划条件的其他长期职工福利，按照设定受益计划的规定，确认计量净负债或净资产外，在报告期末，将其他长期职工福利产生的职工薪酬成本确认为下列组成部分：

- (1) 服务成本；
- (2) 其他长期职工福利净负债或净资产的利息净额；
- (3) 重新计量其他长期职工福利净负债或净资产所产生的变动。

按上述项目的总净额应计入当期损益或相关资产成本。

## (二十二) 预计负债

### 1. 预计负债确认标准

与或有事项相关的义务同时满足下列条件时，公司确认为预计负债：该义务是公司承担的现时义务；履行该义务很可能导致经济利益流出公司；该义务的金额能够可靠地计量。

### 2. 预计负债的计量方法

公司预计负债按履行相关现时义务所需支出的最佳估计数进行初始计量。公司在确定最佳估计数时，综合考虑与或有事项有关的风险、不确定性和货币时间价值等因素。对于货币时间价值影响重大的，通过对相关未来现金流出进行折现后确定最佳估计数。最佳估计数分别以下情况处理：

所需支出存在一个连续范围（或区间），且该范围内各种结果发生的可能性相同的，则最佳估计数按照该范围的中间值即上下限金额的平均数确定。所需支出不存在一个连续范围（或区间），或虽然存在一个连续范围但该范围内各种结果发生的可能性不相同的，如或有事项涉及单个项目的，则最佳估计数按照最可能发生金额确定；如或有事项涉及多个项目的，则最佳估计数按各种可能结果及相关概率计算确定。公司清偿预计负债所需支出全部或部分预期由第三方补偿的，补偿金额在基本确定能够收到时，作为资产单独确认，确认的补偿金额不超过预计负债的账面价值。

## （二十三）收入

### 1. 手续费及佣金净收入

代理买卖证券业务收入，在代理买卖证券交易日确认收入；手续费收取的依据和标准为根据成交金额及代买卖的证券品种相应的佣金率收取。

证券承销业务收入，核算公司采用全额承购包销方式代理发行证券的发行收入，或采用代销方式和余额承购包销方式代理发行证券收取的手续费收入。它的确认主要以证券承销项目结束，根据承销协议、按实际证券承销金额和约定收取比例等计算确认。

受托客户资产管理业务收入，于受托投资管理合同中止或到期，与委托方结算时，按合同约定确认应由公司享有的收益或承担的损失，确认为当期的收益或损失；或合同中规定公司按固定比例收取管理费的，则在合同期内分期确认管理费收入。

### 2. 利息净收入

存款利息收入，在相关的收入金额能够可靠地计量，相关的经济利益可以收到时，按资金使用时间和约定的利率确认利息收入，按协议中约定的时间和计算方法确认使用费收入。

买入返售证券收入，在当期到期返售的，按返售价格与买入成本价格的差额，确认为当期收入；在当期没有到期的，期末按权责发生制原则计提利息，确认为当期收入。

融资融券利息收入，根据融资融券业务中与客户协议确定的融资融券金额（额度）、期限、利率等按期确认。

### 3. 投资收益

公司持有以公允价值计量且其变动计入当期损益的金融资产、可供出售金融资产期间取得的红息或现金股利确认为当期收益；处置可供出售金融资产时所取得价款与该金融资产的初始入账金额之间的差额，计入投资收益，同时调整其他综合收益。

处置以公允价值计量且其变动计入当期损益的金融资产其公允价值与初始入账金额之间的差额，确认为投资收益，同时调整公允价值变动损益。

采用成本法核算长期股权投资的，按被投资单位宣告发放的现金股利属于公司的部分确认收益；采用权益法核算长期股权投资的，根据被投资单位实现的净利润或经调整的净利润计算应享有的份额确认投资收益。

### 4. 公允价值变动损益

公司对以公允价值计量且其变动进入当期损益的金融资产或金融负债等在资产负债表日因公允价值变动形成的利得或损失计入当期损益。出售以公允价值计量且其变动计入当期损益的金融资产或金融负债等时，将原计入该金融资产、金融负债的公允价值变动从公允价值变动损益转入投资收益。

### 5. 其他业务收入

其他业务收入主要是除主营业务活动以外的其他经营活动实现的收入，再同时满足：收入的金额能够可靠地计量、相关的经济利益很可能流入公司时确认当期收入。

注：说明收入确认原则和计量方法。公司应结合实际生产经营特点制定收入确认会计政策，说明具体收入确认时点及计量方法，同类业务采用不同经营模式在不同时点确认收入的，应当分别说明。按完工百分比法确认提供劳务和建造合同收入

的收入，说明确定合同完工进度的依据和方法。

#### （二十四）政府补助

政府补助，是公司从政府无偿取得的货币性资产与非货币性资产，分为与资产相关的政府补助和与收益相关的政府补助。

与资产相关的政府补助，应当确认为递延收益。与资产相关的政府补助确认为递延收益的，应当在相关资产使用寿命内按照合理、系统的方法分期计入损益。按照名义金额计量的政府补助，直接计入当期损益。相关资产在使用寿命结束前被出售、转让、报废或发生毁损的，应当将尚未分配的相关递延收益余额转入资产处置当期的损益。

与收益相关的政府补助，应当分情况按照以下规定进行会计处理：

（1）用于补偿企业以后期间的相关成本费用或损失的，确认为递延收益，并在确认相关成本费用或损失的期间，计入当期损益或冲减相关成本；

（2）用于补偿企业已发生的相关成本费用或损失的，直接计入当期损益或冲减相关成本。

与企业日常活动相关的政府补助，应当按照经济业务实质，计入其他收益或冲减相关成本费用。与企业日常活动无关的政府补助，应当计入营业外收支。

#### （二十五）递延所得税资产/递延所得税负债

##### 1. 当期所得税

资产负债表日，对于当期和以前期间形成的当期所得税资产（或负债），以按照税法规定计算的预期应交纳（或返还）的所得税金额计量。当期所得税费用所依据的应纳税所得额系根据有关税法规定对本报告期税前会计利润作相应调整后计算得出。

##### 2. 递延所得税资产及递延所得税负债

某些资产、负债项目的账面价值与其计税基础之间的差额，以及未作为资产和负债确认但按照税法规定可以确定其计税基础的项目的账面价值与计税基础之间的差额产生的暂时性差异，采用资产负债表债务法确认递延所得税资产及递延所得税负债。

与商誉的初始确认有关，以及与既不是企业合并、发生时也不影响会计利润和应纳税所得额（或可抵扣亏损）的交易中产生的资产或负债的初始确认有关的应纳税暂时性差异，不予确认有关的递延所得税资产或负债。此外，对与子公司、联营企业及合营企业投资相关的应纳税暂时性差异，如果本公司能够控制暂时性差异转回的时间，而且该暂时性差异在可预见的未来很可能不会转回，也不予确认有关的递延所得税资产或负债。除上述例外情况，本公司以很可能取得用来抵扣可抵扣暂时性差异的应纳税所得额为限，确认其他所有应纳税暂时性差异产生的递延所得税资产或负债。

对于能够结转以后年度的可抵扣亏损和税款抵减，以很可能获得用来抵扣可抵扣亏损和税款抵减的未来应纳税所得额为限，确认相应的递延所得税资产。

资产负债表日，对于递延所得税资产和递延所得税负债，根据税法规定，按照预期收回相关资产或清偿相关负债期间的适用税率计量。

资产负债表日，对递延所得税资产的账面价值进行复核，如果未来很可能无法获得足够的应纳税所得额用以抵扣递延所得税资产的利益，则减记递延所得税资产的账面价值。在很可能获得足够的应纳税所得额时，减记的金额予以转回。

##### 3. 所得税费用

所得税费用包括当期所得税费用和递延所得税费用。

除确认为其他综合收益或直接计入股东权益的交易和事项相关的当期所得税和递延所得税计入其他综合收益或股东权益，以及企业合并产生的递延所得税调整商誉的账面价值外，其余当期所得税费用和递延所得税费用或收益计入当期损益。

##### 4. 所得税的抵消

当拥有以净额结算的法定权利，且意图以净额结算或取得资产、清偿负债同时进行，本公司当期所得税资产及当期所



得税负债以抵消后的净额列报。

当拥有以净额结算当期所得税资产及当期所得税负债的法定权利，且递延所得税资产及递延所得税负债是与同一税收征管部门对同一纳税主体征收的所得税相关或者是对不同的纳税主体相关，但在未来每一具有重要性的递延所得税资产及负债转回的期间内，涉及的纳税主体意图以净额结算当期所得税资产和负债或是同时取得资产、清偿负债时，本公司递延所得税资产及递延所得税负债以抵消后的净额列报。

#### （二十六）经营租赁

公司租入资产所支付的租赁费，在不扣除免租期的整个租赁期内，按直线法进行分摊，计入当期费用。公司支付的与租赁交易相关的初始直接费用，计入当期费用。

公司出租资产所收取的租赁费，在不扣除免租期的整个租赁期内，按直线法进行分摊，确认为租赁收入。公司支付的与租赁交易相关的初始直接费用，计入当期费用。

#### （二十七）融资融券业务

公司融资融券业务中，将资金借给客户，形成一项应收客户的债权确认为融出资金。融出资金按借给客户资金的本金计量。公司融资融券业务中，将自有的证券借给客户，约定到期后客户需归还相同数量的同种证券，此项业务融出的证券不满足终止确认条件，继续确认该金融资产。融资融券利息收入根据融资融券业务中与客户协议确定的融资融券金额（额度）、期限、利率等按期确认利息收入。

本公司融资融券业务，未发生违约或偿付风险时，按期末余额的2%计提减值准备，发生违约或偿付风险时，将其转入应收款项，按应收款项的减值准备计提政策进行相应的处理。

#### （二十八）买入返售金融资产和卖出回购金融资产

买入返售交易按照合同或协议的约定，以一定的价格向交易对手买入相关资产（包括股票、债券和票据），合同或协议到期日，再以约定价格返售相同之金融产品。买入返售业务按买入返售相关资产时实际支付的款项入账。

卖出回购交易按照合同或协议的约定，以一定的价格将相关资产（包括债券、票据和收益权）出售给交易对手，合同或协议到期日，再以约定价格回购相同之金融产品。卖出回购业务按卖出回购相关资产时实际收到的款项入账。卖出的金融产品仍按原分类列于资产负债表的相关科目内，并按照相关的会计政策核算。

买入返售及卖出回购的利息收支，在返售或回购期间内以实际利率确认。实际利率与合同约定利率差别较小的，按合同约定利率计算利息收支。

#### （二十九）约定购回式证券交易、股票质押式回购和报价回购业务

对约定购回式证券交易业务，公司比照买断式逆回购业务进行会计处理。公司按返售协议约定先买入，再按约定价格返售给客户所融出的资金确认为买入返售金融资产，并按期确认相应利息收入，期末本金余额按1%计提减值准备。

对股票质押式回购公司比照质押式逆回购业务进行会计处理。公司按返售协议约定先买入，再按约定价格返售给客户所融出的资金确认为买入返售金融资产，并按期确认相应利息收入。期末本金余额按1%计提减值准备。

对报价回购业务，公司比照质押式正回购业务进行会计处理。公司不终止确认所出售的金融资产，出售该资产所得的款项，在资产负债表中作为卖出回购金融资产款列示，并按协议利率确认相应利息支出。

#### （三十）受托理财业务

受托理财业务是指公司接受委托负责经营管理受托资产的业务，包括定向资产管理业务、集合资产管理业务和专项资产

管理业务。资产管理业务中，未满足控制条件的结构化主体形成的资产和负债的不在公司资产负债表内反映。

公司定向资产管理业务分委托人独立设置账簿并核算，核算时按实际受托的资金或证券，同时确认一项资产和一项负债。对定向资产管理业务管理的资产进行证券买卖，按受托投资和受托资金的会计核算进行处理，合同到期，与委托单位按合同规定的比例计算应由公司享有的业绩报酬。

公司集合资产管理业务，比照《证券投资基金会计核算办法》核算，独立建账、独立核算。不同集合资产计划之间在名册登记、账户设置、资金划拨、账簿记录等方面相互独立，并于每个估值日对集合资产计划按公允价值进行会计估值。

公司专项资产管理业务分项目独立设置账簿并核算，核算时按实际受托的资金或证券，同时确认一项资产和一项负债。对专项资产管理业务管理的资产进行证券买卖，按受托投资和受托资金的会计核算进行处理，合同到期，与委托单位按合同规定的比例计算应由公司享有的业绩报酬。

### （三十一）客户交易结算资金

1、公司代理客户买卖证券收到的代买卖证券款，全额转入三方存管银行账户，同时确认为一项负债，与客户进行相关的结算；

2、公司接受客户委托通过证券交易所代理买卖证券，与客户清算时如买入证券成交总额大于卖出证券成交总额，按清算日买卖证券成交价的差额，加代扣代缴的税费和应向客户收取的佣金等手续费减少客户交易结算资金；如买入证券成交总额小于卖出证券成交总额，按清算日买卖证券成交价的差额，减代扣代缴的税费和应向客户收取的佣金等手续费增加客户交易结算资金；

3、公司代理客户买卖证券的手续费收入，在与客户办理上述买卖证券款项时确认收入；

4、公司于每季按银行同期活期存款利率向客户统一结息，增加客户交易结算资金，结息日为每季度末月的20日。

### （三十二）代理承销证券

本公司代理承销证券，根据与发行人确定的发售方式，按以下规定核算：

通过证券交易所网上发行的，在证券上网发行日根据承销合同确认的证券发行总额，按承销价款，在备查簿中记录承销证券的情况。承销期结束，将承销证券款项交付发行单位并收取承销手续费，计入手续费及佣金收入。承销期结束有未售出证券，采用余额承购包销方式承销证券的，按承销价款，转为以公允价值计量且其变动计入当期损益的金融资产或可供出售金融资产；采用代销方式承销证券的，将未售出证券退还发行单位。

### （三十三）转融通业务

公司通过证券金融公司融入资金或者证券。对融入的资金在资产负债表内确认资产，同时确认为一项对出借方的负债，在拆入资金项目中列示；对融入的证券，由于其主要风险和收益不由本公司承担或享有，不确认该证券，但确认相应的利息费用。

### （三十四）套期会计

1、对于满足下列条件的套期工具，运用套期会计方法进行处理：(1)在套期开始时，公司对套期关系(即套期工具和被套期项目之间的关系)有正式指定，并准备了关于套期关系、风险管理目标和套期策略的正式书面文件；(2)该套期预期高度有效，且符合公司最初为该套期关系所确定的风险管理策略；(3)对预期交易的现金流量套期，预期交易很可能发生，且必须使公司面临最终将影响损益的现金流量变动风险；(4)套期有效性能可靠地计量；(5)持续地对套期有效性进行评价，并确保该套期在套期关系被指定的会计期间内高度有效。

套期同时满足下列条件时，公司认定其高度有效：(1)在套期开始及以后期间，该项套期预期会高度有效地抵消套期指定期间被套期风险引起的公允价值或现金流量变动；(2)该套期的实际抵消结果在80%至125%的范围内。

## 2、套期会计处理

公司开展的套期保值业务，按照《关于广发证券股指期货会计核算有关问题的复函》（机构部部函〔2011〕35号）以及《企业会计准则—套期保值》的要求，对符合套期保值会计运用条件的套期保值业务，运用套期保值会计方法进行会计处理；对不符合套期保值会计运用条件的套期保值业务，按照《企业会计准则—金融工具确认和计量》进行会计核算。

## （三十五）利润分配

### 1、盈余公积计提

公司按照税后利润的10%提取法定公积金。公司法定公积金累计额为公司注册资本的50%以上的，可以不再提取。

### 2、风险准备计提

根据《证券法》、《金融企业财务规则》和《关于证券公司2007年年度报告工作的通知》（证监机构字[2007]320号）的规定，按照税后利润的10%分别提取一般风险准备金和交易风险准备金。

### 3、剩余利润分配

公司从税后利润中提取法定公积金、一般风险准备金、交易风险准备金后，经股东大会决议，还可以从税后利润中提取任意公积金。公司弥补亏损和提取公积金、一般风险准备金、交易风险准备金后所余税后利润，可经股东大会审议批准后按股东持有的股份比例分配。公积金转为资本时，按股东持股比例派送；法定公积金转为资本时，所留存的该项公积金不得少于转增前注册资本的25%。

## （三十六）分部报告

本公司以内部组织结构、管理要求、内部报告制度为依据确定经营分部。本公司的经营分部是指同时满足下列条件的组成部分：

- 1.该组成部分能够在日常活动中产生收入、发生费用；
- 2.管理层能够定期评价该组成部分的经营成果，以决定向其配置资源、评价其业绩；
- 3.能够取得该组成部分的财务状况、经营成果和现金流量等有关会计信息。

本公司以经营分部为基础确定报告分部，分部会计政策与合并财务报表会计政策一致。分部间转移价格参照市场价格确定，与各分部共同使用的资产、相关的费用按照收入比例在不同的分部之间分配。

本公司确定的报告分部按照业务类型的不同，主要划分为经纪及财富管理业务、信用业务、投资银行业务、资产管理业务、投资业务以及其他业务6个业务分部。

## （三十七）其他重要的会计政策和会计估计

本公司在运用本附注三所描述的会计政策过程中，由于经营活动内在的不确定性，本公司需要对无法准确计量的报表项目的账面价值进行判断、估计和假设。这些判断、估计和假设是基于本公司管理层过去的历史经验，并在考虑其他相关因素的基础上做出的。实际的结果可能与本公司的估计存在差异。

本公司对前述判断、估计和假设在持续经营的基础上进行定期复核，会计估计的变更仅影响变更当期财务报表列报的，其影响数在变更当期予以确认；既影响变更当期又影响未来期间的，其影响数在变更当期和未来期间予以确认。

资产负债表日，会计估计中很可能导致未来期间资产、负债账面价值作出重大调整的关键假设和不确定性主要有：

### 1.金融资产或金融负债的公允价值确定方法

本公司对没有活跃市场的金融工具，采用包括现金流量折现法等在内的各种估值技术确定其公允价值。对于法律明令限制本公司在特定期限内处置的可供出售金融资产，其公允价值是以市场报价为基础并根据该工具的特征进行调整。在估值时，本公司需对诸如自身和交易对手的信用风险、市场波动率和相关性等方面进行估计，这些相关因素假设的变化会对金融工具的公允价值产生影响。

## 2.可供出售金融资产的减值

如果有客观证据表明划分为可供出售金融资产的权益工具投资公允价值发生“严重”或“非暂时性”下跌，本公司对可供出售权益工具投资计提减值准备。本公司确定可供出售权益工具投资是否发生“严重”或“非暂时性”下跌很大程度上依赖于管理层的判断。本公司认为当可供出售权益工具投资出现下列任何一种情况时，即表明该项投资的公允价值发生了“严重”或“非暂时性”下跌，应当对其计提减值准备，确认减值损失：

- (1) 单项投资的公允价值低于其持有成本50%；
- (2) 单项投资的公允价值持续低于其持有成本12个月以上。

对除可供出售金融资产权益工具外的其他投资，公司采用包括现金流量折现法在内的减值测试方法于每期末进行单项减值测试。

## 3.融出资金减值

本公司定期检查融出资金以评估减值。本公司首先按个别基础检查客户所提供的证券抵押品价值，当在客户未按期补足担保品而被强制平仓时，本公司对于尚需向客户收取的款项，按照应收款项坏账准备的确认标准和计提方法计提减值准备，单项计提。其后本公司对个别测试未发生减值的融出资金按组合基础评估其是否出现减值。本公司组合基础评估方法考虑了诸如客户违约概率、违约损失率以及风险暴露金额等因素，并对以上因素设定了合理的假设以评估本公司融出资金面临的信用风险，并计提相应的减值准备。本公司定期复核融出资金减值测试方法及假设，以减少预计损失与实际损失之间的差异。

## 4.买入返售金融资产减值

本公司定期检查买入返售金融资产以评估减值。本公司首先按个别基础检查客户所提供的证券抵押品价值，在综合考虑抵押物价值、客户其他还款来源和还款意愿后，对预期损失部分计提相应的减值准备。其后本公司对个别测试未发生减值的买入返售金融资产按照组合基础评估其是否出现减值。本公司组合基础评估方法主要考虑了市场波动及相关业务发生违约的历史数据，并定期复核减值测试的方法和假设，以减少预计损失与实际损失之间的差异。对纳入合并的结构化主体中买入返售金融资产单项测试是否减值，单项测试不减值的，不再按照组合基础计提减值。

## 5.应收及其他应收款项的坏账准备

公司应收及其他应收款项对结算资金往来，单独或按组合进行减值测试。根据预计未来的现金流量计算可收回金额，估计减值准备。可参见本附注“三、（十）应收款项”。

## 6.所得税以及递延所得税

本公司在正常的经营活动中，有部分交易其最终的税务处理和计算存在一定的不确定性。如果这些税务事项的最终认定结果同最初确认的金额存在差异，则该差异将对其最终认定期间的当期所得税和递延所得税产生影响。

## 7.合并范围的确定

评估本公司是否作为投资者控制被投资企业时须考虑所有事实及情况。控制的定义包含以下三项要素：1)拥有对被投资者的权力；2)通过参与被投资者的相关活动而享有可变回报；3)有能力运用对被投资者的权力影响其回报的金额。倘若有事实及情况显示上述一项或多项要素发生了变化，则本公司需要重新评估其是否对被投资企业构成控制。

对于本公司管理并投资的结构化主体(如资产管理计划)，本公司会评估其所持有结构化主体连同其管理人报酬所产生的可变回报的最大风险敞口是否足够重大以致表明本公司对结构化主体拥有控制权。若本公司对管理的结构化主体拥有控制权，则将结构化主体纳入合并财务报表的合并范围。对于本公司以外各方持有的结构化主体份额，因本公司作为发行人具有合约义务以现金回购其发售的份额，本公司将其确认其他负债。

## 8.商誉的减值

公司至少在每年年度终了测试商誉的减值。如与商誉相关的资产组或者资产组组合存在减值迹象的：如相关资产组或者资产组组合的可收回金额低于其账面价值的，确认商誉的减值损失。具体详见本附注“五、（十六）商誉”。

(三十八) 重要会计政策和会计估计变更

1、重要会计政策变更

| 会计政策变更的内容和原因  | 审批程序                 | 备注   |
|---|----------------------|--|
| 财政部于 2018 年 6 月 15 日发布了《财政部关于修订印发 2018 年度一般企业财务报表格式的通知》(财会〔2018〕15 号)，对一般企业财务报表格式进行了修订：企业作为扣缴义务人，收到的扣缴税款手续费，应作为其他与日常活动相关的项目在利润表的“其他收益”项目中填列。对比较数据也进行了相应的调整。 | 公司第二届董事会 2019 年第二次会议 | 调整了“营业收入”项目下“其他收益”披露口径，披露金额为 607.32 万元，该项目金额原在其他业务收入和营业外收入中列示。同时，公司相应调整了 2017 年度“营业收入”披露口径，调整后的“营业收入”项目金额较 2017 年报已披露金额增加 184.49 万元。 |

2、重要会计估计变更

适用  不适用

四、税项

(一) 主要税种及税率

| 税种      | 计税依据        | 税率                       |
|---------|-------------|--------------------------|
| 增值税     | 以应税销售额为基础计算 | 17%、16%、11%、10%、6%、5%、3% |
| 城市维护建设税 | 应纳增值税       | 7%、5%                    |
| 企业所得税   | 应纳税所得额      | 25%                      |
| 教育费附加   | 应纳增值税       | 3%                       |
| 地方教育费附加 | 应纳增值税       | 2%                       |
| 其他      |             | 按国家规定计提                  |

注1：根据《财政部、国家税务总局关于调整增值税税率的通知》（财税〔2018〕32号）的规定，自 2018年5月1日起，本公司及下属子公司发生的增值税应税销售行为，原适用17%和11%税率的，税率分别调整为16%和10%。

注2：根据国家税务总局公告2012年第57号文件《关于印发〈跨地区经营汇总纳税企业所得税征收管理办法〉的公告》规定，公司自2013年1月1日起，实行“统一计算、分级管理、就地预缴、汇总清算、财政调库”的企业所得税征收管理办法，按照规定的税款分摊方法计算总机构和分支机构的企业所得税应缴应退税款，分别由总机构和分支机构就地办理税款缴库或退库。

(二) 税收优惠

1.根据《财政部、国家税务总局关于全面推开营业税改征增值税试点的通知》（财税〔2016〕年36号）过渡政策的规定，国债、地方政府债利息收入以及符合条件的统借统还利息收入免税。

2.根据《财政部、国家税务总局关于进一步明确全面推开营改增试点金融业有关政策的通知》（财税〔2016〕年46号），



金融机构开展质押式买入返售金融商品以及持有政策性金融债券取得的利息收入免税。

3.根据《财政部、国家税务总局关于金融机构同业往来等增值税政策的补充通知》（财税[2016]年70号），金融机构开展的同业存款、同业借款、同业代付、买断式买入返售金融商品、持有金融债券以及同业存单业务取得的利息收入免税。

4.根据财政部《关于明确金融房地产开发教育辅助服务等增值税政策的通知》（财税[2016]年140号），以及财政部税政司、国家税务总局货物和劳务税司关于财税[2016]年140号文件部分条款的政策解读：金融企业发放贷款后，自结息日起90天内发生的应收未收利息按现行规定缴纳增值税，自结息日起90天后发生的应收未收利息暂不缴纳增值税，待实际收到利息时按规定缴纳增值税；金融商品持有期间（含到期）取得的非保本的收益、报酬、资金占用费、补偿金”，不属于利息或利息性质的收入，不征收增值税；纳税人购入基金、信托、理财产品等各类资产管理产品持有至到期，不属于《销售服务、无形资产、不动产注释》（财税〔2016〕36号）第一条第（五）项第4点所称的金融商品转让。

5.根据国家税务总局《关于小微企业免征增值税有关问题的公告》（国家税务总局公告2017年第52号），增值税小规模纳税人应分别核算销售货物或者加工、修理修配劳务的销售额和销售服务、无形资产的销售额。增值税小规模纳税人销售货物或者加工、修理修配劳务月销售额不超过3万元（按季纳税9万元），销售服务、无形资产月销售额不超过3万元（按季纳税9万元）的，自2018年1月1日起至2020年12月31日，可分别享受小微企业暂免征收增值税优惠政策。

### （三）其他

根据财政部、国家税务总局《关于资管产品增值税有关问题的通知》，资管产品管理人（以下称管理人）运营资管产品过程中发生的增值税应税行为（以下称资管产品运营业务），暂适用简易计税方法，按照3%的征收率缴纳增值税。本通知自2018年1月1日起施行。

根据国家税务总局公告2012年第57号文件《关于印发〈跨地区经营汇总纳税企业所得税征收管理办法〉的公告》规定执行。

## 五、合并财务报表项目注释

### （一）货币资金

#### 1、按类别列示

| 项目     | 期末余额              | 期初余额              |
|--------|-------------------|-------------------|
| 库存现金   | 9,683.90          | 19,268.60         |
| 银行存款   | 11,314,090,770.27 | 10,674,005,004.47 |
| 其他货币资金 | 33,141,619.74     | 17,138,658.49     |
| 合计     | 11,347,242,073.91 | 10,691,162,931.56 |

#### 2、按币种列示

| 类别           | 期末余额     |       |                 |
|--------------|----------|-------|-----------------|
|              | 原币金额     | 折算率   | 折人民币金额          |
| <b>库存现金：</b> |          |       | <b>9,683.90</b> |
| 人民币          | 9,683.90 | 1.000 | 9,683.90        |
| 美元           |          |       |                 |
| 港元           |          |       |                 |

|                |                  |        |                          |
|----------------|------------------|--------|--------------------------|
| <b>银行存款：</b>   |                  |        | <b>11,314,090,770.27</b> |
| <b>其中：自有资金</b> |                  |        | 1,461,648,297.77         |
| 人民币            | 1,457,590,645.85 | 1.0000 | 1,457,590,645.85         |
| 美元             | 380,807.17       | 6.8632 | 2,613,555.77             |
| 港元             | 1,648,135.30     | 0.8762 | 1,444,096.15             |
| <b>客户资金</b>    |                  |        | <b>9,852,442,472.50</b>  |
| 人民币            | 9,811,260,859.16 | 1.0000 | 9,811,260,859.16         |
| 美元             | 3,091,486.18     | 6.8632 | 21,217,487.96            |
| 港元             | 22,784,895.45    | 0.8762 | 19,964,125.38            |
| <b>其他货币资金</b>  |                  |        | <b>33,141,619.74</b>     |
| 人民币            | 33,141,619.74    | 1.0000 | 33,141,619.74            |
| 美元             |                  |        |                          |
| 港元             |                  |        |                          |
| <b>合计</b>      |                  |        | <b>11,347,242,073.91</b> |
| 类别             | 期初余额             |        |                          |
|                | 原币金额             | 折算率    | 折人民币金额                   |
| <b>库存现金：</b>   |                  |        | <b>19,268.60</b>         |
| 人民币            | 19,268.60        | 1.0000 | 19,268.60                |
| 美元             |                  |        |                          |
| 港元             |                  |        |                          |
| <b>银行存款：</b>   |                  |        | <b>10,674,005,004.47</b> |
| <b>其中：自有资金</b> |                  |        | 1,149,334,510.93         |
| 人民币            | 1,145,469,895.30 | 1.0000 | 1,145,469,895.30         |
| 美元             | 380,614.18       | 6.5342 | 2,487,009.17             |
| 港元             | 1,648,051.75     | 0.8359 | 1,377,606.46             |
| <b>客户资金</b>    |                  |        | <b>9,524,670,493.54</b>  |
| 人民币            | 9,466,090,251.82 | 1.0000 | 9,466,090,251.82         |
| 美元             | 4,996,345.80     | 6.5342 | 32,647,122.73            |
| 港元             | 31,024,188.28    | 0.8359 | 25,933,118.99            |
| <b>其他货币资金</b>  |                  |        | <b>17,138,658.49</b>     |
| 人民币            | 17,138,658.49    | 1.0000 | 17,138,658.49            |
| 美元             |                  |        |                          |



|           |  |  |                          |
|-----------|--|--|--------------------------|
| 港元        |  |  |                          |
| <b>合计</b> |  |  | <b>10,691,162,931.56</b> |

其中：融资融券业务资金列示

| 类别            | 期末余额                    | 期初余额                  |
|---------------|-------------------------|-----------------------|
| <b>自有信用资金</b> |                         |                       |
| 人民币           | 166,913,355.27          | 218,353,434.97        |
| <b>客户信用资金</b> |                         |                       |
| 人民币           | 877,955,893.15          | 729,237,717.26        |
| <b>合计</b>     | <b>1,044,869,248.42</b> | <b>947,591,152.23</b> |

客户资金中包含期货业务的客户资金

| 项目           | 期末余额           | 期初余额           |
|--------------|----------------|----------------|
| 期货业务客户资金     | 659,008,848.81 | 774,885,952.89 |
| 期货资产管理计划客户资金 | 39,046.06      | 945,583.76     |

3、其他货币资金明细

| 项目         | 期末余额                 | 期初余额                 |
|------------|----------------------|----------------------|
| 证券买卖业务可用资金 | 5,143.64             | 2,352,687.41         |
| 现货业务可用资金   | 6,800.02             |                      |
| 利率互换业务可用资金 | 25,242,650.42        | 5,126,795.82         |
| 做市业务股份认购款  |                      | 1,800,000.00         |
| 房改购房款      | 7,887,025.66         | 7,859,175.26         |
| <b>合计</b>  | <b>33,141,619.74</b> | <b>17,138,658.49</b> |

## (二) 结算备付金

1、按类别列示

| 项目        | 期末余额                    | 年初余额                    |
|-----------|-------------------------|-------------------------|
| 客户备付金     | 2,360,031,874.33        | 3,506,751,578.59        |
| 公司备付金     | 632,534,787.41          | 821,381,050.48          |
| <b>合计</b> | <b>2,992,566,661.74</b> | <b>4,328,132,629.07</b> |

2、按币种列示

| 项目       | 期末余额 |     |                  | 年初余额 |     |                  |
|----------|------|-----|------------------|------|-----|------------------|
|          | 外币金额 | 折算率 | 人民币金额            | 外币金额 | 折算率 | 人民币金额            |
| 客户普通备付金： |      |     |                  |      |     |                  |
| 人民币      | --   | --  | 1,811,791,956.99 | --   | --  | 2,943,604,847.72 |

|          |               |        |                  |              |        |                  |
|----------|---------------|--------|------------------|--------------|--------|------------------|
| 美元       | 5,725,612.03  | 6.8632 | 39,296,020.48    | 4,981,565.85 | 6.5342 | 32,550,547.58    |
| 港币       | 15,515,474.32 | 0.8762 | 13,594,658.60    | 9,814,568.03 | 0.8359 | 8,203,997.42     |
| 小计       | --            | --     | 1,864,682,636.07 | --           | --     | 2,984,359,392.72 |
| 客户信用备付金: |               |        |                  |              |        |                  |
| 人民币      | --            | --     | 495,349,238.26   | --           | --     | 522,392,185.87   |
| 小计       | --            | --     | 495,349,238.26   | --           | --     | 522,392,185.87   |
| 客户备付金合计  | --            | --     | 2,360,031,874.33 | --           | --     | 3,506,751,578.59 |
| 公司自有备付金: |               |        |                  |              |        |                  |
| 人民币      | --            | --     | 632,534,787.41   | --           | --     | 821,381,050.48   |
| 小计       | --            | --     | 632,534,787.41   | --           | --     | 821,381,050.48   |
| 公司信用备付金: |               |        |                  |              |        |                  |
| 公司备付金合计  | --            | --     | 632,534,787.41   | --           | --     | 821,381,050.48   |
| 合计       | --            | --     | 2,992,566,661.74 | --           | --     | 4,328,132,629.07 |

客户备付金中含期货业务客户备付金

| 项目           | 期末余额           | 期初余额           |
|--------------|----------------|----------------|
| 期货业务客户资金     | 253,981,673.74 | 218,788,985.91 |
| 期货资产管理计划客户资金 | 4,247,432.03   | 10,397,132.60  |

### (三) 拆出资金

| 项目        | 期末余额           | 年初余额 |
|-----------|----------------|------|
| 银行间市场拆入资金 | 500,000,000.00 |      |
| 合计        | 500,000,000.00 |      |

### (四) 融出资金

#### 1、按类别列示

| 项目            | 期末余额             | 年初余额             |
|---------------|------------------|------------------|
| 1. 融资融券业务融出资金 | 8,200,847,963.47 | 9,290,888,400.41 |
| 减: 减值准备       | 16,401,695.93    | 18,581,776.80    |
| 融出资金净值        | 8,184,446,267.54 | 9,272,306,623.61 |

#### 2、按账龄分析

| 账龄 | 期末余额 |    |      |    | 年初余额 |    |      |    |
|----|------|----|------|----|------|----|------|----|
|    | 账面余额 |    | 坏账准备 |    | 账面余额 |    | 坏账准备 |    |
|    | 金额   | 比例 | 金额   | 比例 | 金额   | 比例 | 金额   | 比例 |
|    |      |    |      |    |      |    |      |    |

|        |                  |         |               |         |                  |         |               |         |
|--------|------------------|---------|---------------|---------|------------------|---------|---------------|---------|
| 1-3 个月 | 2,543,739,185.12 | 31.02%  | 5,087,478.37  | 31.02%  | 5,908,803,468.11 | 63.60%  | 11,817,606.94 | 63.60%  |
| 3-6 个月 | 1,705,859,548.98 | 20.80%  | 3,411,719.10  | 20.80%  | 809,708,511.77   | 8.71%   | 1,619,417.02  | 8.71%   |
| 6 个月以上 | 3,951,249,229.37 | 48.18%  | 7,902,498.46  | 48.18%  | 2,572,376,420.53 | 27.69%  | 5,144,752.84  | 27.69%  |
| 合计     | 8,200,847,963.47 | 100.00% | 16,401,695.93 | 100.00% | 9,290,888,400.41 | 100.00% | 18,581,776.80 | 100.00% |

3、按客户类别列示

| 项目 | 期末余额             |         |               |         | 年初余额             |         |               |         |
|----|------------------|---------|---------------|---------|------------------|---------|---------------|---------|
|    | 账面余额             |         | 坏账准备          |         | 账面余额             |         | 坏账准备          |         |
|    | 金额               | 比例      | 金额            | 比例      | 金额               | 比例      | 金额            | 比例      |
| 个人 | 7,832,823,978.75 | 95.51%  | 15,665,647.96 | 95.51%  | 9,179,877,153.13 | 98.81%  | 18,359,754.30 | 98.81%  |
| 机构 | 368,023,984.72   | 4.49%   | 736,047.97    | 4.49%   | 111,011,247.28   | 1.19%   | 222,022.50    | 1.19%   |
| 合计 | 8,200,847,963.47 | 100.00% | 16,401,695.93 | 100.00% | 9,290,888,400.41 | 100.00% | 18,581,776.80 | 100.00% |

4、客户因融资融券业务向公司提供的担保物公允价值情况

| 担保物类别 | 期末公允价值            | 年初公允价值            |
|-------|-------------------|-------------------|
| 资金    | 1,239,052,843.03  | 1,140,322,009.36  |
| 债券    | 6,245,345.76      | 19,514,243.98     |
| 股票    | 21,789,761,673.81 | 29,693,700,060.68 |
| 基金    | 392,801,358.50    | 104,655,514.67    |
| 合计    | 23,427,861,221.10 | 30,958,191,828.69 |

5、担保物信息以及是否存在逾期

期末融出资金不存在担保物信息逾期情形。

(五) 以公允价值计量且其变动计入当期损益的金融资产

1、按类别列示

| 项目 | 期末余额             |                         |                  |
|----|------------------|-------------------------|------------------|
|    | 为交易目的而持有的金融资产    | 指定以公允价值计量且变动计入当期损益的金融资产 | 合计               |
| 债券 | 4,392,158,567.37 |                         | 4,392,158,567.37 |
| 基金 | 3,128,430,946.79 |                         | 3,128,430,946.79 |
| 股票 | 299,582,180.81   |                         | 299,582,180.81   |
| 其他 | 150,000,000.00   |                         | 150,000,000.00   |
| 合计 | 7,970,171,694.97 |                         | 7,970,171,694.97 |
| 项目 | 期初余额             |                         |                  |
|    | 为交易目的而持有的金融资产    | 指定以公允价值计量且变动计入当期损益的金融资产 | 合计               |

|    |                  |  |                  |
|----|------------------|--|------------------|
| 债券 | 7,881,938,414.73 |  | 7,881,938,414.73 |
| 基金 | 1,448,902,838.73 |  | 1,448,902,838.73 |
| 股票 | 611,076,721.11   |  | 611,076,721.11   |
| 其他 | 30,000,000.00    |  | 30,000,000.00    |
| 合计 | 9,971,917,974.57 |  | 9,971,917,974.57 |

2、明细情况

| 项目 | 期末余额             |                  | 期初余额             |                   |
|----|------------------|------------------|------------------|-------------------|
|    | 账面余额             | 初始成本             | 账面余额             | 初始成本              |
| 债券 | 4,392,158,567.37 | 4,357,398,105.32 | 7,881,938,414.73 | 8,026,330,917.26  |
| 基金 | 3,128,430,946.79 | 3,136,461,761.53 | 1,448,902,838.73 | 1,448,417,188.99  |
| 股票 | 299,582,180.81   | 328,748,953.84   | 611,076,721.11   | 564,373,414.86    |
| 其他 | 150,000,000.00   | 150,000,000.00   | 30,000,000.00    | 30,000,000.00     |
| 合计 | 7,970,171,694.97 | 7,972,608,820.69 | 9,971,917,974.57 | 10,069,121,521.11 |

注：以公允价值计量且其变动计入当期损益的金融资产期末流动受限情况

| 项目 | 成本               | 公允价值             | 用途      |
|----|------------------|------------------|---------|
| 股票 | 18,572,183.70    | 16,360,164.59    | 已融出证券   |
| 债券 | 2,785,313,703.40 | 2,830,171,873.75 | 卖出回购担保物 |
| 债券 | 412,127,340.60   | 415,676,501.00   | 债券借贷担保物 |

(六) 衍生金融工具

单位：元

| 类别          | 期末金额     |      |    |                  |      |    | 年初金额     |      |    |                  |      |    |  |  |
|-------------|----------|------|----|------------------|------|----|----------|------|----|------------------|------|----|--|--|
|             | 套期工具     |      |    | 非套期工具            |      |    | 套期工具     |      |    | 非套期工具            |      |    |  |  |
|             | 名义<br>金额 | 公允价值 |    | 名义金额             | 公允价值 |    | 名义<br>金额 | 公允价值 |    | 名义<br>金额         | 公允价值 |    |  |  |
|             |          | 资产   | 负债 |                  | 资产   | 负债 |          | 资产   | 负债 |                  | 资产   | 负债 |  |  |
| 利率衍生工具      |          |      |    |                  |      |    |          |      |    |                  |      |    |  |  |
| 利率互换：注<br>1 |          |      |    | 9,550,000,000.00 |      |    |          |      |    | 4,070,000,000.00 |      |    |  |  |
| 国债期货：注<br>2 |          |      |    | 999,982,000.00   |      |    |          |      |    | 1,727,978,850.00 |      |    |  |  |
| 货币衍生工具      |          |      |    |                  |      |    |          |      |    |                  |      |    |  |  |

|                 |  |  |                   |          |           |  |  |  |                  |            |            |  |
|-----------------|--|--|-------------------|----------|-----------|--|--|--|------------------|------------|------------|--|
| 权益衍生工具          |  |  |                   |          |           |  |  |  |                  |            |            |  |
| 沪深 300 股指期货：注 2 |  |  | 197,556,540.00    |          |           |  |  |  | 322,184,520.00   |            |            |  |
| 中证 500 股指期货：注 2 |  |  | 42,136,200.00     |          |           |  |  |  | 78,868,440.00    |            |            |  |
| 上证 50 股指期货：注 2  |  |  | 13,129,380.00     |          |           |  |  |  | 18,919,560.00    |            |            |  |
| 股票期权            |  |  | 230,000.00        | 2,575.00 | 3,125.00  |  |  |  | 11,964,400.00    | 63,560.00  | 37,229.08  |  |
| 信用衍生工具          |  |  |                   |          |           |  |  |  |                  |            |            |  |
| 其他衍生工具          |  |  |                   |          |           |  |  |  |                  |            |            |  |
| 商品期货：注 2        |  |  | 78,749,425.00     |          |           |  |  |  | 86,013,975.00    |            |            |  |
| 商品期权：           |  |  |                   |          |           |  |  |  | 12,195,000.00    |            | 119,400.00 |  |
| 场外期权            |  |  | 5,374,336.00      |          | 20,175.55 |  |  |  | 23,866,090.00    | 114,173.09 | 550,986.50 |  |
| 合计              |  |  | 10,887,157,881.00 | 2,575.00 | 23,300.55 |  |  |  | 6,351,990,835.00 | 177,733.09 | 707,615.58 |  |

注1：在逐日盯市结算制度下，结算备付金已包括公司于2018年12月31日和2017年12月31日所持有的在上海清算交易所结算的利率互换合约所产生持仓损益。因此，衍生金融资产项下的利率互换与相关的暂收暂付款（结算所得的持仓损益）之间按抵消后的净额列示。抵消前2018年12月31日衍生金融资产余额与利率互换暂付款的金额为人民币19,671,827.75元；抵消前2017年12月31日衍生金融资产余额与利率互换暂付款的金额为人民币4,178,127.45元。

注2：在当日无负债结算制度下，结算备付金已包括公司于2018年12月31日和2017年12月31日所持有的期货合约产生的持仓损益。因此，衍生金融资产项下的期货投资与相关的期货暂收暂付款（结算所得的持仓损益）之间按抵消后的净额列示。抵消前衍生金融资产与期货暂付款的金额2018年12月31日为人民币4,884,980.94元，2017年12月31日为人民币6,591,434.06元。

### （七）买入返售金融资产

#### 1、按标的物类别列示

| 标的物类别  | 期末余额             | 年初余额             |
|--------|------------------|------------------|
| 股票     | 3,860,918,203.00 | 5,434,381,940.00 |
| 债券     | 2,888,156,347.20 | 1,362,985,227.58 |
| 减：减值准备 | 38,359,182.03    | 50,843,819.40    |
| 合计     | 6,710,715,368.17 | 6,746,523,348.18 |

#### 2、按业务类别列示

| 项目      | 期末余额             | 年初余额             |
|---------|------------------|------------------|
| 约定购回式证券 | 5,466,020.67     | 24,247,548.27    |
| 股票质押式回购 | 3,817,093,000.30 | 5,359,290,572.33 |

|          |                  |                  |
|----------|------------------|------------------|
| 债券质押式逆回购 | 2,343,629,343.98 | 1,061,417,118.00 |
| 债券买断式逆回购 | 544,527,003.22   | 301,568,109.58   |
| 合计       | 6,710,715,368.17 | 6,746,523,348.18 |

## 3、约定购回式证券融出资金按剩余期限分类

| 期限       | 期末账面余额       | 年初账面余额        |
|----------|--------------|---------------|
| 一个月内     | 108,000.09   |               |
| 一个月至三个月内 | 3,641,473.44 | 39,600.00     |
| 三个月至一年内  | 1,716,547.14 | 24,207,948.27 |
| 合计       | 5,466,020.67 | 24,247,548.27 |

## 4、股票质押式回购融出资金按剩余期限分类

| 期限       | 期末账面余额           | 年初账面余额           |
|----------|------------------|------------------|
| 一个月内     | 42,867,000.00    | 476,190,000.00   |
| 一个月至三个月内 | 288,159,300.00   | 227,700,000.00   |
| 三个月至一年内  | 2,397,264,700.30 | 1,925,697,972.33 |
| 一年以上     | 1,088,802,000.00 | 2,729,702,600.00 |
| 合计       | 3,817,093,000.30 | 5,359,290,572.33 |

## 5、银行间与交易所买入返售金融资产的剩余期限

| 剩余期限     | 期末余额             | 期初余额             |
|----------|------------------|------------------|
| 一个月内     | 2,854,256,347.20 | 1,362,985,227.58 |
| 一个月至三个月内 | 33,900,000.00    |                  |
| 三个月至一年内  |                  |                  |
| 一年以上     |                  |                  |
| 合计       | 2,888,156,347.20 | 1,362,985,227.58 |

## 6、买入返售金融资产的担保物信息

| 担保物类别 | 期末公允价值            | 年初公允价值            |
|-------|-------------------|-------------------|
| 股票    | 7,720,781,766.29  | 13,658,970,036.46 |
| 债券    | 2,890,247,193.98  | 1,365,150,302.40  |
| 合计    | 10,611,028,960.27 | 15,024,120,338.86 |

**(八) 应收款项**

## 1、按性质明细列示

| 项目       | 期末余额           | 年初余额          |
|----------|----------------|---------------|
| 应收款项余额   | 117,636,731.23 | 79,726,491.71 |
| 其中：应收清算款 | 99,858,538.38  | 64,001,203.77 |

|          |                |               |
|----------|----------------|---------------|
| 应收手续费及佣金 | 9,693,420.49   | 14,818,933.82 |
| 应收融资融券款  | 8,084,772.36   | 906,354.12    |
| 减：坏账准备   | 8,660,096.31   | 1,667,456.67  |
| 其中：应收清算款 |                |               |
| 应收手续费及佣金 | 575,323.95     | 761,102.55    |
| 应收融资融券款  | 8,084,772.36   | 906,354.12    |
| 应收款项净值   | 108,976,634.92 | 78,059,035.04 |
| 其中：应收清算款 | 99,858,538.38  | 64,001,203.77 |
| 应收手续费及佣金 | 9,118,096.54   | 14,057,831.27 |
| 应收融资融券款  |                |               |

## 2、按账龄分析

| 账龄    | 期末余额           |         |              |         | 年初余额          |         |              |         |
|-------|----------------|---------|--------------|---------|---------------|---------|--------------|---------|
|       | 账面余额           |         | 坏账准备         |         | 账面余额          |         | 坏账准备         |         |
|       | 金额             | 比例      | 金额           | 比例      | 金额            | 比例      | 金额           | 比例      |
| 1 年以内 | 115,798,597.96 | 98.44%  | 7,693,715.67 | 88.84%  | 78,498,299.63 | 98.46%  | 802,070.14   | 48.10%  |
| 1-2 年 | 755,455.27     | 0.64%   | 203,702.64   | 2.35%   | 403,117.28    | 0.51%   | 40,311.73    | 2.42%   |
| 2-3 年 | 400,000.00     | 0.34%   | 80,000.00    | 0.92%   | 142,396.80    | 0.18%   | 142,396.80   | 8.54%   |
| 3 年以上 | 682,678.00     | 0.58%   | 682,678.00   | 7.88%   | 682,678.00    | 0.86%   | 682,678.00   | 40.94%  |
| 合计    | 117,636,731.23 | 100.00% | 8,660,096.31 | 100.00% | 79,726,491.71 | 100.00% | 1,667,456.67 | 100.00% |

## 3、按评估方式列示

| 种类       | 期末余额           |         |              |         | 年初余额          |         |              |         |
|----------|----------------|---------|--------------|---------|---------------|---------|--------------|---------|
|          | 账面余额           |         | 坏账准备         |         | 账面余额          |         | 坏账准备         |         |
|          | 金额             | 比例      | 金额           | 比例      | 金额            | 比例      | 金额           | 比例      |
| 单项不计提减值  | 99,858,538.38  | 84.89%  |              |         | 64,001,203.77 | 80.27%  |              |         |
| 单项计提减值准备 | 8,084,772.36   | 6.87%   | 8,084,772.36 | 93.36%  | 906,354.12    | 1.14%   | 906,354.12   | 54.36%  |
| 组合计提减值准备 | 9,693,420.49   | 8.24%   | 575,323.95   | 6.64%   | 14,818,933.82 | 18.59%  | 761,102.55   | 45.64%  |
| 合计       | 117,636,731.23 | 100.00% | 8,660,096.31 | 100.00% | 79,726,491.71 | 100.00% | 1,667,456.67 | 100.00% |

## 4、单项计提减值准备中不计提减值的应收账款

| 单位名称  | 期末余额                 |      |          |                |
|-------|----------------------|------|----------|----------------|
|       | 应收款项                 | 坏账准备 | 计提比例 (%) | 计提理由           |
| 应收清算款 | 99,858,538.38        |      |          | 证券交收清算款会计政策不计提 |
| 合计    | <b>99,858,538.38</b> |      |          |                |



| 单位名称      | 期初余额                 |      |          |                |
|-----------|----------------------|------|----------|----------------|
|           | 应收款项                 | 坏账准备 | 计提比例 (%) | 计提理由           |
| 应收清算款     | 64,001,203.77        |      |          | 证券交收清算款会计政策不计提 |
| <b>合计</b> | <b>64,001,203.77</b> |      |          |                |

## 5、单项金额重大并单项计提坏账准备的应收款项

| 单位名称      | 期末余额                |                     |         |              |
|-----------|---------------------|---------------------|---------|--------------|
|           | 其他应收款               | 坏账准备                | 计提比例    | 计提理由         |
| 融资逾期客户一   | 4,849,081.60        | 4,849,081.60        | 100.00% | 融资逾期款，预计难以收回 |
| 融资逾期客户二   | 1,262,019.23        | 1,262,019.23        | 100.00% | 融资逾期款，预计难以收回 |
| <b>合计</b> | <b>6,111,100.83</b> | <b>6,111,100.83</b> |         |              |

## 6、组合中按账龄分析法计提坏账准备的应收账款

| 账龄        | 期末余额                 |                   |          |
|-----------|----------------------|-------------------|----------|
|           | 应收款项                 | 坏账准备              | 计提比例 (%) |
| 1年以内      | 8,680,362.02         | 434,018.10        | 5.00     |
| 1—2年      | 613,058.47           | 61,305.85         | 10.00    |
| 2—3年      | 400,000.00           | 80,000.00         | 20.00    |
| 3年以上      |                      |                   |          |
| <b>合计</b> | <b>9,693,420.49</b>  | <b>575,323.95</b> |          |
| 账龄        | 期初余额                 |                   |          |
|           | 应收款项                 | 坏账准备              | 计提比例 (%) |
| 1年以内      | 14,415,816.54        | 720,790.82        | 5.00     |
| 1—2年      | 403,117.28           | 40,311.73         | 10.00    |
| 2—3年      | 0.00                 | 0.00              | 20.00    |
| 3年以上      |                      |                   |          |
| <b>合计</b> | <b>14,818,933.82</b> | <b>761,102.55</b> |          |

## 7、报告期内计提、转回坏账准备金额

| 项目     | 本期发生额        | 上期发生额      |
|--------|--------------|------------|
| 计提坏账准备 | 6,992,639.64 | 557,979.09 |
| 转回坏账准备 |              |            |

## 8、期末余额前5名的应收款项情况

| 单位名称 | 余额 | 账龄 | 占余额比例 | 坏账准备余额 |
|------|----|----|-------|--------|
|------|----|----|-------|--------|

|                      |                |      |        |              |
|----------------------|----------------|------|--------|--------------|
| 应收清算款                | 99,858,538.38  | 1年以内 | 84.89% |              |
| 融资逾期客户一              | 4,849,081.60   | 1年以内 | 4.12%  | 4,849,081.60 |
| 华西证券融诚尊享2号集合资产管理计划   | 3,845,436.42   | 2年以内 | 3.27%  | 222,924.74   |
| 华西证券光大保德固收1号定向资产管理计划 | 1,828,167.51   | 1年以内 | 1.55%  | 91,408.38    |
| 华西证券融诚3号集合资产管理计划     | 1,708,659.57   | 1年以内 | 1.45%  | 85,432.98    |
| 合计                   | 112,089,883.48 |      | 95.28% | 5,248,847.70 |

### (九) 应收利息

#### 1、应收利息分类

| 项目       | 期末余额           | 期初余额           |
|----------|----------------|----------------|
| 债券投资     | 221,472,922.63 | 313,491,969.00 |
| 存放金融同业   | 1,160,638.97   | 1,008.53       |
| 融资融券     | 261,106,280.35 | 233,419,959.44 |
| 买入返售金融资产 | 19,265,572.48  | 13,974,735.72  |
| 信托计划应收利息 | 1,385,634.57   | 6,770,001.52   |
| 其他       | 648,759.22     |                |
| 减：减值准备   | 3,634,605.47   |                |
| 合计       | 501,405,202.75 | 567,657,674.21 |

### (十) 存出保证金

#### 1、明细情况

| 项目     | 期末余额           | 年初余额           |
|--------|----------------|----------------|
| 交易保证金  | 756,066,923.29 | 670,053,219.29 |
| 信用保证金  | 16,136,397.34  | 14,907,778.84  |
| 商务卡保证金 | 375,975.93     | 389,047.15     |
| 合计     | 772,579,296.56 | 685,350,045.28 |

#### 2、按保证金用途分类

| 项目          | 期末余额           | 年初余额          |
|-------------|----------------|---------------|
| 证券经纪业务保证金   | 36,072,540.04  | 35,136,590.34 |
| 融资融券业务信用保证金 | 16,136,397.34  | 14,907,778.84 |
| 转融通业务保证金    | 206,124,627.07 | 1,104,993.26  |

|           |                |                |
|-----------|----------------|----------------|
| 期货经纪业务保证金 | 472,451,232.40 | 597,624,296.09 |
| 利率互换清算保证金 | 27,840,000.00  | 27,840,000.00  |
| 资管保证金     | 8,250,000.00   | 8,347,339.60   |
| 商务卡保证金    | 375,975.93     | 389,047.15     |
| 客户期权业务担保金 | 5,328,523.78   |                |
| 合计        | 772,579,296.56 | 685,350,045.28 |

## 3、外币保证金

| 项目    | 期末余额       |        |              |
|-------|------------|--------|--------------|
|       | 外币金额       | 折算率    | 折人民币金额       |
| 交易保证金 |            |        |              |
| 美元    | 270,000.00 | 6.8632 | 1,853,064.00 |
| 港币    | 500,000.00 | 0.8762 | 438,100.00   |
| 合计    |            |        | 2,291,164.00 |
| 项目    | 期初余额       |        |              |
|       | 外币金额       | 折算率    | 折人民币金额       |
| 交易保证金 |            |        |              |
| 美元    | 270,000.00 | 6.5342 | 1,764,234.00 |
| 港币    | 800,000.00 | 0.8359 | 668,720.00   |
| 合计    |            |        | 2,432,954.00 |

## (十一) 可供出售金融资产

## 1、按投资品种类别列示

| 项目       | 期末余额             |                |               |                  |
|----------|------------------|----------------|---------------|------------------|
|          | 初始成本             | 公允价值变动         | 减值准备          | 账面价值             |
| 按公允价值计量  |                  |                |               |                  |
| 债券       | 5,486,920,000.00 | -7,437,385.00  | 71,476,600.00 | 5,408,006,015.00 |
| 股票       | 2,320,054.88     | 21,104,318.08  |               | 23,424,372.96    |
| 基金       | 399,721,401.34   | -21,463,501.50 | 43,825.27     | 378,214,074.57   |
| 证券公司理财产品 | 449,398,057.37   | 10,125,957.79  |               | 459,524,015.16   |
| 信托计划     | 80,000,000.00    | 5,797,867.97   |               | 85,797,867.97    |
| 有限合伙企业   | 73,540,720.00    | -1,263,461.18  |               | 72,277,258.82    |
| 按成本计量    |                  |                |               |                  |
| 其他权益投资   | 175,144,000.00   |                | 17,144,000.00 | 158,000,000.00   |

|          |                  |               |               |                  |
|----------|------------------|---------------|---------------|------------------|
| 合计       | 6,667,044,233.59 | 6,863,796.16  | 88,664,425.27 | 6,585,243,604.48 |
| 项目       | 期初余额             |               |               |                  |
|          | 初始成本             | 公允价值变动        | 减值准备          | 账面价值             |
| 按公允价值计量  |                  |               |               |                  |
| 债券       | 6,080,502,050.00 | -5,106,164.50 |               | 6,075,395,885.50 |
| 股票       | 80,000.00        | 1,541,600.00  |               | 1,621,600.00     |
| 基金       | 272,259,059.53   | 12,306,301.44 | 10,015.13     | 284,555,345.84   |
| 证券公司理财产品 | 290,311,057.77   | 1,600,618.55  |               | 291,911,676.32   |
| 信托计划     | 249,400,000.00   | 11,302,673.99 |               | 260,702,673.99   |
| 期货资管计划   | 1,000,000.00     | -49,800.00    |               | 950,200.00       |
| 银行理财产品   | 72,842.64        |               |               | 72,842.64        |
| 合伙企业     | 75,000,000.00    | -347,669.68   |               | 74,652,330.32    |
| 按成本计量    |                  |               |               |                  |
| 其他权益投资   | 238,324,470.00   |               | 17,144,000.00 | 221,180,470.00   |
| 合计       | 7,206,949,479.94 | 21,247,559.80 | 17,154,015.13 | 7,211,043,024.61 |

## 2、可供出售金融资产中已融出证券情况

| 项目 | 期末余额          |               | 期初余额         |              |
|----|---------------|---------------|--------------|--------------|
|    | 账面余额          | 初始成本          | 账面余额         | 初始成本         |
| 基金 | 21,912,634.78 | 23,905,209.86 | 5,007,564.80 | 4,214,075.20 |
| 合计 | 21,912,634.78 | 23,905,209.86 | 5,007,564.80 | 4,214,075.20 |

## 3、合伙企业

合伙企业系成都航天工业互联网智能制造产业投资基金合伙企业系2016年子公司华西银峰作为有限合伙人参股投资企业，实际出资为75,000,000.00元，实缴出资占比为33.33%；2018年返还出资本金1,459,280.00，实缴出资73,540,720.00元，占比为14.63%。

2018年末，根据华西银峰对该合伙企业的影响，公司采用该公司净资产确认其期末账面价值。

## 4、期末按成本计量的可供出售金融资产

| 被投资单位              | 账面余额          |      |               |               | 减值准备          |      |      | 在被投资单位持股比例    | 本期现金红利 |
|--------------------|---------------|------|---------------|---------------|---------------|------|------|---------------|--------|
|                    | 期初            | 本期增加 | 本期减少          | 期末            | 期初            | 本期增加 | 本期减少 |               |        |
| 四川依顿农业科技开发有限公司*注 1 | 12,144,000.00 |      |               | 12,144,000.00 | 12,144,000.00 |      |      | 12,144,000.00 | 3.90%  |
| 山东华建仓储             | 17,180,470.00 |      | 17,180,470.00 |               |               |      |      |               |        |

|  |                |               |               |                |               |  |  |               |           |  |
|--|----------------|---------------|---------------|----------------|---------------|--|--|---------------|-----------|--|
| 装备科技有限<br>公司*注 2                               |                |               |               |                |               |  |  |               |           |  |
| 成都银行股份<br>有限公司*注 3                             | 1,500,000.00   |               | 1,500,000.00  |                |               |  |  |               | 0.08<br>% |  |
| 中自环保科技<br>股份有限公司*<br>注 4                       | 47,500,000.00  |               | 47,500,000.00 |                |               |  |  |               |           |  |
| 证通股份有限<br>公司*注 5                               | 15,000,000.00  |               |               | 15,000,000.00  |               |  |  |               | 0.60<br>% |  |
| 中证机构间报<br>价系统股份有<br>限公司*注 6                    | 30,000,000.00  |               |               | 30,000,000.00  |               |  |  |               | 0.40<br>% |  |
| 四川中明环境<br>治理有限公司*<br>注 7                       | 110,000,000.00 |               | 21,000,000.00 | 89,000,000.00  |               |  |  |               | 6.28<br>% |  |
| 南江县百草中<br>药材有限公司*<br>注 8                       | 5,000,000.00   |               |               | 5,000,000.00   | 5,000,000.00  |  |  | 5,000,000.00  | 1.00<br>% |  |
| 泸州华西金智<br>金汇壹号股权<br>投资基金合伙<br>企业(有限合伙)<br>*注 9 |                | 24,000,000.00 |               | 24,000,000.00  |               |  |  |               |           |  |
| 合计   | 238,324,470.00 | 24,000,000.00 | 87,180,470.00 | 175,144,000.00 | 17,144,000.00 |  |  | 17,144,000.00 | -         |  |

可供出售权益工具期末公允价值不存在严重下跌或非暂时性下跌但未计提减值准备的情况。

注1：四川依顿农业科技开发有限公司，系子公司华西金智2011年参股投资，持股比例3.8961%，期末投资成本为12,144,000.00元。因该公司资金链断裂情形未能如期解决，相关回购协议无法按约履行，2016年度根据公司第一届董事会2016年第七次会议决议对其进行全额计提减值准备。2018年度无增减变动。

注2：山东华建仓储装备科技有限公司系子公司华西金智控股企业成都百业源的参股企业，投资成本为22,180,470.00元，持股比例3.89%；2017年10月，成都百业源与王立签订《山东华建仓储装备科技有限公司股权回购协议》，约定王立将回购全部股权；2018年7月，成都百业源重新与王立签订还款协议，约定2018年12月31日前偿还所有本金和利息，并签订抵押质押合同，办理相关抵押质押登记。截至2018年12月31日，王立累计支付回购款1,250.00万元，公司将冲减后的剩余成本转入其他应收款核算。

注3：成都银行股份有限公司系本公司参股投资企业，2018年成都银行挂牌上市，所持股份在限售期，无增减变动，调整至交易性金融资产科目核算。

注4：中自环保科技股份有限公司系成都百业源合伙企业2013年度参股投资企业，投资成本47,500,000.00元，持股比例9.975%；2018年11月30日，与中自环保实际控制人陈启章先生签订协议书，约定2019年12月31日前支付成都金智百业源570万，且百业源有权要求以现金回购所有股权，截至报告报出日已收到300.00万元，股权转让工商手续尚未办理。公司将该笔投资款转入其他应收款核算。

注5：证通股份有限公司系公司2015年3月参股投资企业，投资成本15,000,000.00元，持股比例0.5955%，本年无增减变动。

注6：中证机构间报价系统股份有限公司系公司2015年3月参股投资企业，投资成本30,000,000.00元，持股比例0.40%，本年无增减变动。

注7：四川中明环境治理有限公司系2015年成都百业源合伙企业和拉萨百业源合伙企业参股投资企业，投资成本分别是21,000,000.00元和89,000,000.00元，持股比例分别为1.5%和6.36%，2016年10月因对方非同比例增资，成都百业源合伙企业和拉萨百业源合伙企业参股持股比例变更为1.2%和5.08%，2018年成都百业源合伙企业收回投资成本21,000,000.00元，拉萨百业源合伙企业无增减变动。注8：南江县百草中药材有限公司系华西股权合伙企业2015年参股投资企业，投资成本5,000,000.00元，持股比例为0.9999%。因该公司实际控制人已失去联系，现已无具有清偿价值的资产，故公司第一届董事会2016年第七次会议决议对南江县百草中药材有限公司股权全额计提减值准备。2018年无增减变动。

注9：泸州华西金智金汇壹号股权投资基金合伙企业(有限合伙)系公司2018年8月参与投资合伙企业，投资成本24,000,000.00元，占比20.00%，本年增减无变动。

#### 5、可供出售金融资产减值准备

| 项目            | 期末余额      |               |               |               |
|---------------|-----------|---------------|---------------|---------------|
|               | 基金        | 债券            | 其他权益投资        | 合计            |
| 期初已计提减值金额     | 10,015.13 |               | 17,144,000.00 | 17,154,015.13 |
| 本年计提          | 33,810.14 | 71,476,600.00 |               | 71,510,410.14 |
| 其中：从其他综合收益转入  |           |               |               |               |
| 本年减少          |           |               |               |               |
| 其中：期后公允价值回升转回 |           |               |               |               |
| 期末已计提减值金额     | 43,825.27 | 71,476,600.00 | 17,144,000.00 | 88,664,425.27 |
| 项目            | 期初余额      |               |               |               |
|               | 基金        | 债券            | 其他权益投资        | 合计            |
| 期初已计提减值金额     |           |               | 17,144,000.00 | 17,144,000.00 |
| 本年计提          | 10,015.13 |               |               | 10,015.13     |
| 其中：从其他综合收益转入  |           |               |               |               |
| 本年减少          |           |               |               |               |
| 其中：期后公允价值回升转回 |           |               |               |               |
| 期末已计提减值金额     | 10,015.13 |               | 17,144,000.00 | 17,154,015.13 |

6、期末可供出售金融资产——股票系8万股“博信股份”，系在本公司改制前“四川证券”名下。

#### 7、可供出售金融资产期末流动受限情况

| 项目 | 成本               | 公允价值             | 用途      |
|----|------------------|------------------|---------|
| 基金 | 23,905,209.86    | 21,912,634.78    | 已融出证券   |
| 债券 | 2,283,500,000.00 | 2,274,845,047.50 | 卖出回购担保物 |
| 债券 | 604,920,000.00   | 609,183,400.00   | 债券借贷担保物 |

#### 8、存在限售期限及有承诺条件的可供出售金融资产情况

| 明细品种 | 证券代码   | 证券名称 | 限售期截止日     | 期末公允价值     |
|------|--------|------|------------|------------|
| 股票   | 601138 | 工业富联 | 2019年6月10日 | 622,892.96 |

|    |        |      |            |               |
|----|--------|------|------------|---------------|
| 股票 | 601838 | 成都银行 | 2019年1月31日 | 21,361,480.00 |
|----|--------|------|------------|---------------|

(十二) 长期股权投资

| 被投资单位                | 期初余额          | 本期增减变动 |      |               |          |        |             |        | 期末余额 | 减值准备期末余额      |    |
|----------------------|---------------|--------|------|---------------|----------|--------|-------------|--------|------|---------------|----|
|                      |               | 追加投资   | 减少投资 | 权益法下确认的投资损益   | 其他综合收益调整 | 其他权益变动 | 宣告发放现金股利或利润 | 计提减值准备 |      |               | 其他 |
| 一、合营企业               |               |        |      |               |          |        |             |        |      |               |    |
| 二、联营企业               |               |        |      |               |          |        |             |        |      |               |    |
| 天府（四川）联合股权交易中心股份有限公司 | 23,530,676.19 |        |      | -3,424,004.25 |          |        |             |        |      | 20,106,671.94 |    |
| 小计                   | 23,530,676.19 |        |      | -3,424,004.25 |          |        |             |        |      | 20,106,671.94 |    |
| 合计                   | 23,530,676.19 |        |      | -3,424,004.25 |          |        |             |        |      | 20,106,671.94 |    |

注：天府（四川）联合股权交易中心股份有限公司（以下简称“天府（四川）联合股权”）系成都（川藏）股权交易中心股份有限公司2017年6月2日更名而来。

成都(川藏)股权交易中心股份有限公司系本公司于2013年7月与深圳证券信息有限公司、西藏自治区国有资产经营公司、成都股权投资服务中心有限公司、成都托管中心有限责任公司、西南联合产权交易所等6家单位共同发起设立，统一社会信用代码：91510100075357952B，注册地：成都高新区锦城大道539号；注册资本：（人民币）壹亿元；公司法定代表人：王立立。经营范围：为非上市公司股权、债券转让提供交易场所及相关服务；为非上市公司融资、并购等相关业务提供有关服务；为相关各方提供咨询、信息等中介服务。

(十三) 固定资产

1、固定资产情况

| 项目         | 房屋及建筑物         | 机器设备           | 交通运输设备        | 合计             |
|------------|----------------|----------------|---------------|----------------|
| 一、账面原值：    |                |                |               |                |
| 1.期初余额     | 439,791,248.30 | 250,028,874.83 | 40,569,764.05 | 730,389,887.18 |
| 2.本期增加金额*注 | 275,597,999.74 | 15,354,542.98  | 650,171.06    | 291,602,713.78 |
| (1) 购置     | 26,098,880.08  | 15,354,542.98  | 650,171.06    | 42,103,594.12  |
| (2) 在建工程转入 | 249,499,119.66 | 0.00           | 0.00          | 249,499,119.66 |
| (3) 企业合并增加 |                |                |               |                |
| 3.本期减少金额   | 6,570,095.68   | 15,759,148.39  | 1,758,997.00  | 24,088,241.07  |
| (1) 处置或报废  | 6,570,095.68   | 15,759,148.39  | 1,758,997.00  | 24,088,241.07  |
| 4.期末余额     | 708,819,152.36 | 249,624,269.42 | 39,460,938.11 | 997,904,359.89 |



|           |                |                |               |                |
|-----------|----------------|----------------|---------------|----------------|
| 二、累计折旧    |                |                |               |                |
| 1.期初余额    | 150,754,376.03 | 190,043,461.29 | 34,118,514.00 | 374,916,351.32 |
| 2.本期增加金额  | 9,649,561.18   | 21,018,239.75  | 2,072,073.77  | 32,739,874.70  |
| (1) 计提    | 9,649,561.18   | 21,018,239.75  | 2,072,073.77  | 32,739,874.70  |
| 3.本期减少金额  | 2,617,309.89   | 14,642,030.93  | 1,698,404.15  | 18,957,744.97  |
| (1) 处置或报废 | 2,617,309.89   | 14,642,030.93  | 1,698,404.15  | 18,957,744.97  |
| 4.期末余额    | 157,786,627.32 | 196,419,670.11 | 34,492,183.62 | 388,698,481.05 |
| 三、减值准备    |                |                |               |                |
| 1.期初余额    |                |                |               |                |
| 2.本期增加金额  |                |                |               |                |
| (1) 计提    |                |                |               |                |
| 3.本期减少金额  |                |                |               |                |
| (1) 处置或报废 |                |                |               |                |
| 4.期末余额    |                |                |               |                |
| 四、账面价值    |                |                |               |                |
| 1.期末账面价值  | 551,032,525.04 | 53,204,599.31  | 4,968,754.49  | 609,205,878.84 |
| 2.期初账面价值  | 289,036,872.27 | 59,985,413.54  | 6,451,250.05  | 355,473,535.86 |

注1：固定资产及累计折旧减少额均系公司对固定资产进行清理，对不适用或需报废的固定资产作出的处理。

注2：D6地块二期工程已于2018年陆续验收，已达预定使用状态，于2018年12月预转固。公司拟将权属项下D6地块二期工程项目部分房产通过西南联合产权交易所分批公开挂牌出售，挂牌价格不低于评估值，出售价格以实际成交价为准，该议案经公司第二届董事会2018年第九次会议决议通过。

#### 2、未办妥产权证书的固定资产情况

| 项目      | 账面价值           | 未办妥产权证书的原因                                       |
|---------|----------------|--|
| 未办妥产权证书 | 434,607,770.00 | 总部办公楼暂估转固因未最终结算而暂未办理房产证；西玉龙营业部营业用房因产权纠纷未办理房产证。   |
| 未更名至本公司 | 1,963,497.50   | 公司2014年改制，名称变更为“华西证券股份有限公司”，部分权属证书因历史原因尚未完成更名手续。 |

注：总部办公楼暂估转固情况详见本附注“十、关联方及关联方交易（二）之7、与关联方联建办公楼”及“十四、其他重要事项（三）与成都雄川实业集团有限公司联建事项”。

### （十四）在建工程

#### 1、在建工程情况

| 项目        | 期末余额 |      |      | 期初余额           |      |                |
|-----------|------|------|------|----------------|------|----------------|
|           | 账面余额 | 减值准备 | 账面价值 | 账面余额           | 减值准备 | 账面价值           |
| D6 地块二期工程 |      |      |      | 199,287,068.13 |      | 199,287,068.13 |

|    |  |  |  |  |  |                |  |  |  |                |
|----|--|--|--|--|--|----------------|--|--|--|----------------|
| 合计 |  |  |  |  |  | 199,287,068.13 |  |  |  | 199,287,068.13 |
|----|--|--|--|--|--|----------------|--|--|--|----------------|

## 2、重要在建工程项目本期变动情况

| 项目名称      | 预算数            | 期初余额           | 本期增加金额        | 本期转入固定资产金额     | 本期其他减少金额 | 期末余额 | 工程累计投入占预算比例 | 工程进度 | 利息资本化累计金额 | 其中：本期利息资本化金额 | 本期利息资本化率 | 资金来源 |
|-----------|----------------|----------------|---------------|----------------|----------|------|-------------|------|-----------|--------------|----------|------|
| D6 地块二期工程 | 893,948,400.00 | 199,287,068.13 | 50,212,051.53 | 249,499,119.66 |          |      |             | 已完工  |           |              |          | 其他   |
| 合计        | 893,948,400.00 | 199,287,068.13 | 50,212,051.53 | 249,499,119.66 |          |      | --          | --   |           |              |          | --   |

注：本期在建工程D6地块二期工程金额，系公司原来与大成置业有限公司联合建设项目，2014年9月公司与大成置业有限公司解除联建协议后，于2015年6月23日与雄川公司达成项目合作协议。该工程情况详见本附注“十四、其他重要事项(三)”。

## (十五) 无形资产

| 项目         | 土地使用权        | 专利权 | 非专利技术 | 计算机软件          | 交易席位费        | 其他         | 合计             |
|------------|--------------|-----|-------|----------------|--------------|------------|----------------|
| 一、账面原值     |              |     |       |                |              |            |                |
| 1.期初余额     | 2,244,272.05 |     |       | 141,680,437.48 | 1,048,415.71 | 280,000.00 | 145,253,125.24 |
| 2.本期增加金额   |              |     |       | 21,599,874.38  |              |            | 21,599,874.38  |
| (1) 购置     |              |     |       | 21,599,874.38  |              |            | 21,599,874.38  |
| (2) 内部研发   |              |     |       |                |              |            |                |
| (3) 企业合并增加 |              |     |       |                |              |            |                |
| 3.本期减少金额   |              |     |       | 1,918,277.00   |              |            | 1,918,277.00   |
| (1) 处置     |              |     |       | 1,918,277.00   |              |            | 1,918,277.00   |
| 4.期末余额     | 2,244,272.05 |     |       | 161,362,034.86 | 1,048,415.71 | 280,000.00 | 164,934,722.62 |
| 二、累计摊销     |              |     |       |                |              |            |                |
| 1.期初余额     | 330,698.95   |     |       | 98,022,795.07  | 727,575.21   | 280,000.00 | 99,361,069.23  |
| 2.本期增加金额   | 59,623.20    |     |       | 18,727,009.99  | 49,998.00    |            | 18,836,631.19  |

|          |              |  |  |                |            |            |                |
|----------|--------------|--|--|----------------|------------|------------|----------------|
| (1) 计提   | 59,623.20    |  |  | 18,727,009.99  | 49,998.00  |            | 18,836,631.19  |
| 3.本期减少金额 |              |  |  | 1,918,277.00   |            |            | 1,918,277.00   |
| (1) 处置   |              |  |  | 1,918,277.00   |            |            | 1,918,277.00   |
| 4.期末余额   | 390,322.15   |  |  | 114,831,528.06 | 777,573.21 | 280,000.00 | 116,279,423.42 |
| 三、减值准备   |              |  |  |                |            |            |                |
| 1.期初余额   |              |  |  |                |            |            |                |
| 2.本期增加金额 |              |  |  |                |            |            |                |
| (1) 计提   |              |  |  |                |            |            |                |
| 3.本期减少金额 |              |  |  |                |            |            |                |
| (1) 处置   |              |  |  |                |            |            |                |
| 4.期末余额   |              |  |  |                |            |            |                |
| 四、账面价值   |              |  |  |                |            |            |                |
| 1.期末账面价值 | 1,853,949.90 |  |  | 46,530,506.80  | 270,842.50 |            | 48,655,299.20  |
| 2.期初账面价值 | 1,913,573.10 |  |  | 43,657,642.41  | 320,840.50 |            | 45,892,056.01  |

注1：其他系公司司徽的设计费。

注2：期末无用于抵押或担保的无形资产。

## (十六) 商誉

| 被投资单位名称 | 期初余额          | 本期增加 | 本期减少 | 期末余额          |
|---------|---------------|------|------|---------------|
| 华西期货    | 13,702,713.15 |      |      | 13,702,713.15 |
| 合计      | 13,702,713.15 |      |      | 13,702,713.15 |

### 1、商誉的形成过程

2008年3月26日，中国证监会以证监许可〔2008〕444号《关于核准成都大业期货经纪有限公司变更注册资本和股权的批复》核准本公司收购成都大业期货经纪有限公司100%的股权并对其进行增资。2008年7月7日，成都大业期货经纪有限公司更名为华西期货。公司将合并成本（63,923,896.87元）大于购买日（2008年4月1日）可辨认净资产公允价值（50,221,183.72元）的差额，确认为商誉。

### 2、商誉减值准备

根据企业会计准则的要求，对企业合并所形成的商誉，期末进行减值测试；可收回金额按照包含商誉的资产组的公允价值减去处置费用后的净额与其预计未来现金流量现值两者之间的较高者确定。

公司采用市净率计算确定子公司华西期货净资产的公允价值，确定的市净率为1.20，系参照公司市净率确定，截至2018年12月31日，计算的子公司华西期货的公允价值超过本公司的账面合并成本，故本公司确认的子公司华西期货商誉不存在减值的情形。

### （十七）递延所得税资产/递延所得税负债

#### 1、未经抵销的递延所得税资产

| 项目                  | 期末余额           |                | 期初余额           |                |
|---------------------|----------------|----------------|----------------|----------------|
|                     | 可抵扣暂时性差异       | 递延所得税资产        | 可抵扣暂时性差异       | 递延所得税资产        |
| 坏账准备                | 23,847,555.49  | 5,961,888.87   | 47,711,483.80  | 11,927,870.81  |
| 融出资金和融出证券减值准备       | 16,445,521.20  | 4,111,380.30   | 18,591,791.93  | 4,647,947.98   |
| 买入返售金融资产减值准备        | 38,359,182.03  | 9,589,795.51   | 50,843,819.40  | 12,710,955.00  |
| 期货风险准备金             | 1,839,313.40   | 459,828.35     | 1,839,313.40   | 459,828.35     |
| 应付职工薪酬              | 461,507,637.36 | 115,376,909.34 | 495,944,343.98 | 123,986,086.00 |
| 可供出售金融资产减值准备        | 71,476,600.00  | 17,869,150.00  | 10,015.13      | 2,503.78       |
| 预提费用                | 1,173,251.29   | 293,312.82     | 2,163,064.23   | 540,766.06     |
| 预计负债                | 11,097,149.00  | 2,774,287.25   |                |                |
| 联建未确认转让收益           | 39,175,907.10  | 9,793,976.77   | 39,447,476.76  | 9,861,869.19   |
| 可弥补亏损               | 60,730,083.13  | 15,182,520.78  | 96,052,985.73  | 24,013,246.43  |
| 纳入合并的华期梧桐结构化主体的净亏损  | 3,195,192.36   | 798,798.09     | 65,670.76      | 16,417.69      |
| 可供出售金融资产公允价值变动      | 10,890,151.05  | 2,722,537.76   | 710,351.44     | 177,587.86     |
| 为交易目的而持有的金融负债公允价值变动 | 11,517,751.30  | 2,879,437.83   | 96,745,928.04  | 24,274,003.89  |
| 为交易目的而持有的金融资产公允价值变动 | 6,537,508.45   | 1,634,377.11   |                |                |
| 合计                  | 757,792,803.16 | 189,448,200.78 | 850,126,244.60 | 212,619,083.04 |

#### 2、未经抵销的递延所得税负债

| 项目             | 期末余额          |              | 期初余额          |              |
|----------------|---------------|--------------|---------------|--------------|
|                | 应纳税暂时性差异      | 递延所得税负债      | 应纳税暂时性差异      | 递延所得税负债      |
| 可供出售金融资产公允价值变动 | 21,588,811.83 | 5,397,202.96 | 20,829,974.22 | 5,207,493.56 |

|                     |               |               |               |               |
|---------------------|---------------|---------------|---------------|---------------|
| 为交易目的而持有的金融资产公允价值变动 |               |               | 175,043.76    | 43,760.94     |
| 纳入合并的结构化主体净利润       | 26,542,343.95 | 6,635,585.99  | 11,540,741.29 | 2,885,185.32  |
| 衍生工具公允价值变动          | 24,675,044.97 | 6,168,761.25  | 10,366,991.33 | 2,591,747.83  |
| 固定资产折旧税会差异          | 10,358,308.36 | 2,589,577.09  |               |               |
| 合计                  | 83,164,509.11 | 20,791,127.29 | 42,912,750.60 | 10,728,187.65 |

## 3、以抵销后净额列示的递延所得税资产或负债

| 项目      | 递延所得税资产和负债<br>期末互抵金额 | 抵销后递延所得税资产<br>或负债期末余额 | 递延所得税资产和负债<br>期初互抵金额 | 抵销后递延所得税资产<br>或负债期初余额 |
|---------|----------------------|-----------------------|----------------------|-----------------------|
| 递延所得税资产 |                      | 189,448,200.78        | 221,348.80           | 212,397,734.24        |
| 递延所得税负债 |                      | 20,791,127.29         | 221,348.80           | 10,506,838.85         |

## 4、未确认递延所得税资产明细

| 项目               | 期末余额           | 期初余额           |
|------------------|----------------|----------------|
| 可抵扣暂时性差异         | 71,237,761.12  | 36,516,552.84  |
| 其中：坏账准备*注 1      | 54,093,761.12  | 19,372,552.84  |
| 可供出售金融资产减值准备*注 1 | 17,144,000.00  | 17,144,000.00  |
| 可抵扣亏损            | 78,539,982.73  | 80,602,714.10  |
| 合计               | 149,777,743.85 | 117,119,266.94 |

## 5、未确认递延所得税资产的可抵扣亏损将于以下年度到期

| 年份         | 期末金额          | 期初金额          | 备注 |
|------------|---------------|---------------|----|
| 2023 年     | 527,272.48    |               |    |
| 2022 年     | 38,899.31     | 2,701,793.38  |    |
| 2021 年*注 1 | 77,933,612.20 | 77,860,721.98 |    |
| 2020 年     | 40,198.74     | 40,198.74     |    |
| 2019 年     |               |               |    |
| 合计         | 78,539,982.73 | 80,602,714.10 | -- |

注1：截至2018年12月31日，2021年到期的未确认递延所得税资产的未弥补亏损中，华西银峰未确认递延所得税资产的未弥补亏损金额77,855,113.64元。

## (十八) 其他资产

## 1、按类别列示

| 项目     | 期末余额           | 年初余额          |
|--------|----------------|---------------|
| 其他应收款  | 172,890,715.22 | 66,828,976.90 |
| 长期待摊费用 | 27,661,831.62  | 22,062,782.02 |

|             |                |                |
|-------------|----------------|----------------|
| 待摊费用        | 21,528,330.86  | 18,643,173.23  |
| 期货会员资格投资    | 1,400,000.00   | 1,400,000.00   |
| 应收股利        | 1,485,791.62   | 2,771,074.37   |
| 待认证进项税、预缴税费 | 1,459,513.93   | 2,439,467.75   |
| 合计          | 226,426,183.25 | 114,145,474.27 |

2、其他应收款

(1) 按明细列示

| 项目      | 期末余额           | 期初余额           |
|---------|----------------|----------------|
| 其他应收款余额 | 238,537,330.05 | 132,255,571.99 |
| 减：坏账准备  | 65,646,614.83  | 65,426,595.09  |
| 其他应收款净值 | 172,890,715.22 | 66,828,976.90  |

(2) 按账龄列示

| 账龄    | 期末余额           |         |               |         | 账面价值           |
|-------|----------------|---------|---------------|---------|----------------|
|       | 账面金额           |         | 坏账准备          |         |                |
|       | 金额             | 比例      | 金额            | 比例      |                |
| 1 年以内 | 203,521,609.04 | 85.33%  | 42,015,250.45 | 64.00%  | 161,506,358.59 |
| 1—2 年 | 8,550,268.28   | 3.58%   | 905,116.79    | 1.38%   | 7,645,151.49   |
| 2—3 年 | 3,008,292.22   | 1.26%   | 894,313.79    | 1.36%   | 2,113,978.43   |
| 3 年以上 | 23,457,160.51  | 9.83%   | 21,831,933.80 | 33.26%  | 1,625,226.71   |
| 合计    | 238,537,330.05 | 100.00% | 65,646,614.83 | 100.00% | 172,890,715.22 |
| 账龄    | 期初余额           |         |               |         | 账面价值           |
|       | 账面金额           |         | 坏账准备          |         |                |
|       | 金额             | 比例      | 金额            | 比例      |                |
| 1 年以内 | 48,579,819.57  | 36.16%  | 2,428,990.99  | 3.71%   | 46,150,828.58  |
| 1—2 年 | 9,003,674.68   | 6.81%   | 1,229,604.73  | 1.88%   | 7,774,069.95   |
| 2—3 年 | 8,751,022.81   | 6.62%   | 6,313,080.18  | 9.65%   | 2,437,942.63   |
| 3 年以上 | 65,921,054.93  | 50.41%  | 55,454,919.19 | 84.76%  | 10,466,135.74  |
| 合计    | 132,255,571.99 | 100.00% | 65,426,595.09 | 100.00% | 66,828,976.90  |

(3) 按评估方式

| 类别       | 期末余额         |        |               |        | 账面价值          | 期初余额          |        |               |        | 账面价值          |
|----------|--------------|--------|---------------|--------|---------------|---------------|--------|---------------|--------|---------------|
|          | 账面余额         |        | 坏账准备          |        |               | 账面余额          |        | 坏账准备          |        |               |
|          | 金额           | 比例     | 金额            | 计提比例   |               | 金额            | 比例     | 金额            | 计提比例   |               |
| 单项金额重大并单 | 68,681,945.2 | 28.78% | 54,572,444.52 | 83.13% | 14,085,700.00 | 71,158,194.52 | 53.80% | 60,358,194.52 | 92.25% | 10,800,000.00 |

|                      |                |         |               |         |                |                |         |               |         |               |
|----------------------|----------------|---------|---------------|---------|----------------|----------------|---------|---------------|---------|---------------|
| 项计提坏账准备*注 1          |                |         |               |         |                |                |         |               |         |               |
| 按组合计提坏账准备*注 2        | 168,809,148.26 | 70.77%  | 10,004,183.04 | 15.24%  | 158,804,965.22 | 60,197,374.83  | 45.52%  | 4,168,397.93  | 6.37%   | 56,028,976.90 |
| 单项金额不重大但单项计提坏账准备*注 3 | 1,069,987.27   | 0.45%   | 1,069,987.27  | 1.63%   | 0.00           | 900,002.64     | 0.68%   | 900,002.64    | 1.38%   |               |
| 合计                   | 238,537,330.05 | 100.00% | 65,646,148.33 | 100.00% | 172,890,715.22 | 132,255,571.99 | 100.00% | 65,426,595.09 | 100.00% | 66,828,976.90 |

注 1：期末单项金额重大并单项计提坏账准备的其他应收款：

| 其他应收款（按单位）     | 期末余额          |               |         |                                       |
|----------------|---------------|---------------|---------|---------------------------------------|
|                | 其他应收款         | 坏账准备          | 计提比例    | 计提理由                                  |
| 陈启章            | 47,500,000.00 | 34,214,250.00 | 72.03%  | 签署回购协议后可供出售金融资产转入，公司按照应收款坏账计提标准计提减值准备 |
| 南江县百草中药材有限公司   | 18,268,635.61 | 18,268,635.61 | 100.00% | 负责人失联，款项预计难以收回                        |
| 南江金智百草堂中药材有限公司 | 1,884,558.91  | 1,084,558.91  | 57.55%  | 款项预计收回的可能性较小                          |
| 交易所款项          | 1,005,000.00  | 1,005,000.00  | 100.00% | 历史款项，预计难以收回                           |
| 合计             | 68,658,194.52 | 54,572,444.52 | --      | --                                    |

注 2：组合中，按账龄分析法计提坏账准备的其他应收款

| 账龄      | 期末余额           |               |        |
|---------|----------------|---------------|--------|
|         | 其他应收款          | 坏账准备          | 计提比例   |
| 1 年以内   | 156,021,609.04 | 7,801,000.44  | 5.00%  |
| 1 至 2 年 | 8,494,612.77   | 849,461.28    | 10.00% |
| 2 至 3 年 | 2,642,473.04   | 528,494.61    | 20.00% |
| 3 年以上   | 1,650,453.41   | 825,226.71    | 50.00% |
| 合计      | 168,809,148.26 | 10,004,183.04 |        |
| 账龄      | 期初余额           |               |        |
|         | 其他应收款          | 坏账准备          | 计提比例   |
| 1 年以内小计 | 8,637,855.50   | 863,785.55    | 5.00%  |
| 1 至 2 年 | 2,047,428.29   | 409,485.66    | 10.00% |
| 2 至 3 年 | 932,271.47     | 466,135.74    | 20.00% |
| 3 年以上   | 60,197,374.83  | 4,168,397.93  | 50.00% |
| 合计      | 48,579,819.57  | 2,428,990.98  |        |



注3：单项金额不重大单项计提的其他应收款主要系历史遗留问题款项。

(4) 报告期内计提、转回和转销坏账准备金额如下：

| 项目       | 本期发生额         | 上期发生额         |
|----------|---------------|---------------|
| 计提坏账准备   | 40,220,019.74 | 2,591,063.23  |
| 转回坏账准备*注 | 40,000,000.00 | 36,459,387.20 |
| 转销坏账准备   |               | 5,634,030.59  |

注：本期转回坏账准备40,000,000.00元，主要系华西金智转回对吴鑫担保计提的坏账准备，相关具体情况详见本附注“十四、其他重要事项（五）”。

(5) 按欠款方归集的期末余额前五名的其他应收款情况

| 单位名称           | 款项的性质 | 期末余额           | 账龄    | 占其他应收款期末余额合计数的比例 | 坏账准备期末余额      |
|----------------|-------|----------------|-------|------------------|---------------|
| 遂宁市中元房地产开发有限公司 | 投资款   | 89,584,985.08  | 1 年以内 | 37.56%           | 4,479,249.25  |
| 陈启章            | 回购款   | 47,500,000.00  | 1 年以内 | 19.91%           | 34,214,250.00 |
| 南江县百草中药材有限公司   | 投资款   | 18,268,635.61  | 3 年以上 | 7.66%            | 18,268,635.61 |
| 银行间市场清算所股份有限公司 | 往来款   | 10,092,800.00  | 1 年以内 | 4.23%            | 504,640.00    |
| 王立             | 回购款   | 9,680,470.00   | 1 年以内 | 4.06%            | 484,023.50    |
| 合计             | --    | 175,126,890.69 |       | 73.42%           | 57,950,798.36 |

(6) 其他应收款余额中无应收持有本公司5%(含5%)以上股份的股东的款项。

3、长期待摊费用

| 项目     | 期初余额          | 本期增加金额        | 本期摊销金额       | 其他减少金额 | 期末余额          |
|--------|---------------|---------------|--------------|--------|---------------|
| 网络改造   | 3,130,214.34  | 1,696,388.32  | 1,176,840.86 |        | 3,649,761.80  |
| 租赁费    |               |               |              |        |               |
| 固定资产改良 | 16,596,613.75 | 11,853,585.50 | 6,805,028.61 |        | 21,645,170.64 |
| 其他     | 2,335,953.93  | 236,278.02    | 205,332.77   |        | 2,366,899.18  |
| 合计     | 22,062,782.02 | 13,786,251.84 | 8,187,202.24 |        | 27,661,831.62 |

4、待摊费用

| 类别     | 期末余额          | 期初余额          |
|--------|---------------|---------------|
| 租赁费    | 8,410,389.17  | 7,338,620.66  |
| 信息、服务费 | 7,901,240.74  | 5,763,234.58  |
| 其他     | 5,216,700.95  | 5,541,317.99  |
| 合计     | 21,528,330.86 | 18,643,173.23 |

5、期货会员资格投资

| 项目        | 期末余额                | 期初余额                |
|-----------|---------------------|---------------------|
| 上海期货交易所   | 500,000.00          | 500,000.00          |
| 郑州商品交易所   | 400,000.00          | 400,000.00          |
| 大连商品交易所   | 500,000.00          | 500,000.00          |
| <b>合计</b> | <b>1,400,000.00</b> | <b>1,400,000.00</b> |

## 6、应收股利

| 项目        | 期末余额                | 期初余额                |
|-----------|---------------------|---------------------|
| 基金及理财产品   | 1,485,791.62        | 2,771,074.37        |
| <b>合计</b> | <b>1,485,791.62</b> | <b>2,771,074.37</b> |

## (十九) 资产减值准备

| 项目               | 年初余额                  | 本期增加                  | 本期减少                 |    | 期末余额                  |
|------------------|-----------------------|-----------------------|----------------------|----|-----------------------|
|                  |                       |                       | 转回                   | 转销 |                       |
| 坏账准备             | 67,094,051.76         | 50,847,328.40         | 40,000,063.55        |    | 77,941,316.61         |
| 可供出售金融资产<br>减值准备 | 17,154,015.13         | 71,510,410.14         |                      |    | 88,664,425.27         |
| 买入返售金融资产<br>减值准备 | 50,843,819.40         |                       | 12,484,637.37        |    | 38,359,182.03         |
| 融出资金减值准备         | 18,581,776.80         |                       | 2,180,080.87         |    | 16,401,695.93         |
| <b>合计</b>        | <b>153,673,663.09</b> | <b>122,357,738.54</b> | <b>54,664,781.79</b> |    | <b>221,366,619.84</b> |

## (二十) 应付短期融资款

## 1、按类别列示

| 项目        | 期末余额                    | 期初余额                    |
|-----------|-------------------------|-------------------------|
| 短期公司债     |                         | 3,500,000,000.00        |
| 短期收益凭证    | 1,128,050,000.00        | 1,012,400,000.00        |
| <b>合计</b> | <b>1,128,050,000.00</b> | <b>4,512,400,000.00</b> |

## 2、增减变动

| 名称      | 发行日期            | 到期日期            | 票面利率  | 年初账面余额           | 本期增加额            | 本期减少额            | 期末账面余额           |
|---------|-----------------|-----------------|-------|------------------|------------------|------------------|------------------|
| 华西 1702 | 2017年05月<br>12日 | 2018年05月<br>12日 | 5.48% | 2,000,000,000.00 |                  | 2,000,000,000.00 |                  |
| 华西 1703 | 2017年11月<br>07日 | 2018年11月<br>07日 | 5.28% | 1,500,000,000.00 |                  | 1,500,000,000.00 |                  |
| 短期收益凭证  |                 |                 | 1%-9% | 1,012,400,000.00 | 4,058,361,000.00 | 3,942,711,000.00 | 1,128,050,000.00 |

|    |   |   |   |                  |                  |                  |                  |
|----|---|---|---|------------------|------------------|------------------|------------------|
| 合计 | - | - | - | 4,512,400,000.00 | 4,058,361,000.00 | 7,442,711,000.00 | 1,128,050,000.00 |
|----|---|---|---|------------------|------------------|------------------|------------------|

注1：根据深证函2017年3月2日签发的【2017】81号《关于华西证券股份有限公司2017年证券公司短期公司债券符合深交所转让条件的无异议函》，本公司于2017年5月12日和2017年11月7日非公开发行短期公司债券，总规模人民币55亿元，剩余部分于本期到期后已全部兑付；

注2：公司收益凭证主要分为添利来、天利来、稳添利、鑫利来四个系列。其中，添利来系列2018年共发行277期，期限均为14天，循环滚动发行，利率为6.00%—7.00%；天利来系列共发行18号、19号、21—23号，期限在20—181天，利率4.2%—5.37%；稳添利系列2018年共发行2期，期限为91—108天，利率3.5%—4.5%；鑫利来系列2018年共发行9期，期限为25—92天，利率与沪深300指数（000300.SH）挂钩，为浮动利率，利率区间为0%—9%；公司均已按期兑付本息。

## （二十）拆入资金

| 项目        | 期末余额             | 年初余额           |
|-----------|------------------|----------------|
| 银行间市场拆入资金 | 1,500,000,000.00 | 200,000,000.00 |
| 转融通融入资金   | 1,000,000,000.00 |                |
| 合计        | 2,500,000,000.00 | 200,000,000.00 |

其中，转融通融入资金

| 剩余期限 | 期末余额             | 利率（或区间） | 年初余额 | 利率（或区间） |
|------|------------------|---------|------|---------|
| 1月以内 | 1,000,000,000.00 | 3.4%    |      |         |
| 合计   | 1,000,000,000.00 | --      |      | --      |

## （二十一）以公允价值计量且其变动计入当期损益的金融负债

| 项目            | 期末余额           |                         |                |
|---------------|----------------|-------------------------|----------------|
|               | 为交易目的而持有的金融负债  | 指定以公允价值计量且变动计入当期损益的金融负债 | 合计             |
| 债券借贷已卖出       | 199,710,444.53 |                         | 199,710,444.53 |
| 购入的买断式回购债券已卖出 | 550,943,272.68 |                         | 550,943,272.68 |
| 合计            | 750,653,717.21 |                         | 750,653,717.21 |

## （二十三）卖出回购金融资产款

### 1、按标的物类别列示

| 标的物类别 | 期末账面余额           | 年初账面余额           |
|-------|------------------|------------------|
| 国债    | 586,529,444.53   | 908,501,119.70   |
| 金融债   | 603,660,599.59   | 3,009,215,725.58 |
| 公司债   | 2,930,183,551.61 | 6,276,238,238.80 |
| 短期融资券 | 119,660,274.33   |                  |

|        |                  |                   |
|--------|------------------|-------------------|
| 企业债    | 513,107,103.28   |                   |
| 中期票据   | 248,656,925.77   |                   |
| 可转债    | 134,718,134.48   |                   |
| 资产支持证券 | 70,514,262.30    |                   |
| 地方政府债  |                  | 637,630,190.57    |
| 双融收益权  |                  | 3,000,000,000.00  |
| 合计     | 5,207,030,295.89 | 13,831,585,274.65 |

## 2、按业务类别列示

| 项目        | 期末余额             | 年初余额              |
|-----------|------------------|-------------------|
| 交易所质押式回购  | 3,479,400,000.00 | 7,693,000,000.00  |
| 银行间质押式回购  | 1,220,390,000.00 | 1,246,790,000.00  |
| 双融收益权转让回购 |                  | 3,000,000,000.00  |
| 固收平台协议式回购 | 115,170,000.00   |                   |
| 银行间买断式回购  | 229,070,295.89   | 1,891,795,274.65  |
| 合计        | 5,207,030,295.89 | 13,831,585,274.65 |

## 3、卖出回购金融资产款的担保物信息

| 担保物类别 | 期末公允价值                  | 年初公允价值            |
|-------|-------------------------|-------------------|
| 股票    | 6,357,456,161.25        | 11,976,013,262.14 |
| 双融收益权 |                         | 3,156,681,328.05  |
| 合计    | <b>6,357,456,161.25</b> | 15,132,694,590.19 |

## (二十四) 代理买卖证券款

| 项目     | 期末余额              | 年初余额              |
|--------|-------------------|-------------------|
| 普通经纪业务 | 10,942,382,388.63 | 11,946,294,090.30 |
| -个人    | 9,692,416,491.88  | 10,967,398,022.85 |
| -机构    | 1,249,965,896.75  | 978,896,067.45    |
| 信用业务   | 1,239,055,893.15  | 1,118,196,721.02  |
| -个人    | 1,184,806,808.17  | 1,020,816,484.49  |
| -机构    | 54,249,084.98     | 97,380,236.53     |
| 衍生品业务  | 18,378,561.59     | 22,140,996.24     |
| 其中：个人  | 18,378,561.59     | 22,140,996.24     |
| 合计     | 12,199,169,131.77 | 13,086,631,807.56 |

注：余额中期货公司应付货币保证金余额列示如下：

| 项目 | 期末余额 | 期初余额 |
|----|------|------|
|----|------|------|

|        |                  |                  |
|--------|------------------|------------------|
| 普通经纪业务 | 1,327,190,686.85 | 1,300,194,614.44 |
| 其中：个人  | 668,207,216.73   | 688,580,682.95   |
| 机构     | 658,983,470.12   | 611,613,931.49   |
| 合计     | 1,327,190,686.85 | 1,300,194,614.44 |

## （二十五）应付职工薪酬

### 1、应付职工薪酬列示

| 项目                | 期初余额           | 期末余额           |
|-------------------|----------------|----------------|
| 一、短期薪酬            | 350,435,058.07 | 312,950,578.70 |
| 二、离职后福利-设定提存计划    | 19,469.29      | 5,603.32       |
| 三、辞退福利            |                | 0.00           |
| 四、其他长期职工福利        | 148,658,372.14 | 145,489,816.62 |
| 其中：一年内到期的其他长期职工福利 | 59,331,501.21  | 49,676,718.66  |
| 合计                | 461,614,554.16 | 495,944,343.98 |

### 2、短期薪酬

| 项目            | 期初余额           | 本期增加           | 本期减少           | 期末余额           |
|---------------|----------------|----------------|----------------|----------------|
| 1、工资、奖金、津贴和补贴 | 349,528,009.95 | 676,156,084.86 | 716,672,794.57 | 309,011,300.24 |
| 2、职工福利费       | 43,691.13      | 33,365,568.07  | 33,369,791.20  | 39,468.00      |
| 3、社会保险费       | 10,458.21      | 35,823,030.97  | 35,831,271.99  | 2,217.19       |
| 其中：医疗保险费      | 8,723.13       | 30,738,175.91  | 30,744,913.02  | 1,986.02       |
| 工伤保险费         | 1,095.25       | 998,050.95     | 999,117.13     | 29.07          |
| 生育保险费         | 639.83         | 2,747,328.61   | 2,747,766.34   | 202.10         |
| 其他保险          |                | 1,339,475.50   | 1,339,475.50   | 0.00           |
| 4、住房公积金       | 74,437.20      | 39,803,406.74  | 39,753,815.94  | 124,028.00     |
| 5、工会经费和职工教育经费 | 778,461.58     | 19,665,803.63  | 16,670,699.94  | 3,773,565.27   |
| 合计            | 350,435,058.07 | 804,813,894.27 | 842,298,373.64 | 312,950,578.70 |

注：其他保险主要系缴纳的大病医疗险。

### 3、离职后福利

| 项目       | 期初余额      | 本期增加          | 本期减少          | 期末余额     |
|----------|-----------|---------------|---------------|----------|
| 1、基本养老保险 | 18,060.92 | 74,858,045.52 | 74,870,954.29 | 5,152.15 |
| 2、失业保险费  | 1,408.37  | 2,477,117.11  | 2,478,074.31  | 451.17   |
| 合计       | 19,469.29 | 77,335,162.63 | 77,349,028.60 | 5,603.32 |

## 4、其他长期职工福利

| 项目       | 期初余额           | 本期增加          | 本期减少          | 期末余额           |
|----------|----------------|---------------|---------------|----------------|
| 长期利润分享计划 | 145,489,816.62 | 55,579,563.03 | 52,411,007.51 | 148,658,372.14 |
| 合计       | 145,489,816.62 | 55,579,563.03 | 52,411,007.51 | 148,658,372.14 |

注：长期利润分享计划系公司及其子公司华西期货递延发放的工薪，公司本期计提53,647,997.42元，发放32,441,965.84元；子公司华西期货本期计提1,931,565.61元，发放19,969,041.67元。

## (二十六) 应交税费

| 项目       | 期末余额          | 期初余额           |
|----------|---------------|----------------|
| 增值税      | 10,279,209.43 | 11,765,635.61  |
| 企业所得税    | 59,980,323.78 | 116,682,122.07 |
| 个人所得税    | 15,538,003.15 | 9,902,756.22   |
| 城市维护建设税  | 866,768.44    | 871,153.06     |
| 教育费附加    | 372,103.13    | 374,769.89     |
| 副食品调控基金  | 0.00          |                |
| 地方教育费附加  | 246,860.37    | 249,847.02     |
| 车船使用税    | 0.00          |                |
| 房产税      | 298,214.41    | 28,196.40      |
| 土地使用税    | 3,046.35      | 1,300.33       |
| 印花税      | 10,253.08     | 16,734.38      |
| 残疾人就业保障金 | 0.00          | 652,771.45     |
| 其他       | 484,674.90    | 484,907.53     |
| 合计       | 88,079,457.04 | 141,030,193.96 |

## (二十七) 应付款项

## 1、按类别列示

| 项目         | 期末余额          | 年初余额          |
|------------|---------------|---------------|
| 应付证券清算款    | 187,020.27    | 50,801,052.95 |
| 应付手续费及佣金   | 16,442,929.50 | 9,228,146.26  |
| 应付约定式购回证券款 | 167,668.46    | 239,128.46    |
| 合计         | 16,797,618.23 | 60,268,327.67 |

## 2、按账龄列示

| 项目    | 期末余额          | 期初余额          |
|-------|---------------|---------------|
| 1 年以内 | 16,649,037.06 | 60,249,125.79 |

|       |               |               |
|-------|---------------|---------------|
| 1—2 年 | 146,991.97    | 19,201.88     |
| 2—3 年 | 1,589.20      |               |
| 合计    | 16,797,618.23 | 60,268,327.67 |

3、应付款项余额中无应付持有本公司 5%(含 5%)以上表决权股份的股东单位款项。

### (二十八) 应付利息

| 项目       | 期末余额           | 期初余额           |
|----------|----------------|----------------|
| 卖出回购证券利息 | 1,846,970.59   | 8,619,665.30   |
| 公司债券利息   | 84,062,465.75  | 158,041,643.85 |
| 次级债利息    | 9,799,890.41   | 9,799,890.43   |
| 收益凭证利息   | 12,084,159.23  | 5,257,678.26   |
| 债券借贷利息   | 429,369.89     | 579,715.05     |
| 拆入资金     | 1,657,055.55   | 220,000.00     |
| 合计       | 109,879,911.42 | 182,518,592.89 |

### (二十九) 预计负债

| 项目   | 期末余额          | 期初余额         | 形成原因  |
|------|---------------|--------------|-------|
| 未决诉讼 | 11,097,149.00 |              | 预计和解款 |
| 其他   | 1,830,708.82  | 1,830,708.82 | 预计补偿款 |
| 合计   | 12,927,857.82 | 1,830,708.82 | --    |

注：本期新增预计负债相关情况详见本附注“十一、或有事项（三）”。

### (三十) 应付债券

#### 1、按类别列示

| 项目  | 期末余额             | 期初余额             |
|-----|------------------|------------------|
| 次级债 | 1,800,000,000.00 | 1,800,000,000.00 |
| 公司债 | 3,796,792,805.90 | 2,795,020,342.78 |
| 合计  | 5,596,792,805.90 | 4,595,020,342.78 |

#### 2、应付债券的增减变动（不包括划分为金融负债的优先股、永续债等其他金融工具）

| 债券名称 | 面值         | 发行日期      | 债券期限 | 发行金额             | 期初余额             | 本期发行 | 按面值计提利息       | 溢折价摊销 | 期末余额             |
|------|------------|-----------|------|------------------|------------------|------|---------------|-------|------------------|
| 16   | 180,000.00 | 2016-11-8 | 5    | 1,800,000,000.00 | 1,800,000,000.00 |      | 66,240,000.00 |       | 1,800,000,000.00 |



|                    |            |            |          |                  |                  |                |                |              |                  |
|--------------------|------------|------------|----------|------------------|------------------|----------------|----------------|--------------|------------------|
| 华<br>西<br>C1       |            |            | 年        |                  |                  |                |                |              |                  |
| 16<br>华<br>股<br>01 | 150,000.00 | 2016-6-1   | 3+2<br>年 | 1,495,516,000.00 | 1,497,835,018.90 |                | 51,450,000.00  | 1,525,033.30 | 1,499,360,052.20 |
| 17<br>华<br>股<br>01 | 130,000.00 | 2017-4-6   | 3+2<br>年 | 1,296,320,800.00 | 1,297,185,323.88 |                | 61,750,000.00  | 1,210,732.51 | 1,298,396,056.39 |
| 18<br>华<br>股<br>01 | 100,000.00 | 2018-10-18 | 2+2<br>年 | 998,987,800.00   |                  | 998,987,735.85 | 8,219,178.08   | 48,961.46    | 999,036,697.31   |
| 合<br>计             | --         | --         | --       | 5,590,824,600.00 | 4,595,020,342.78 | 998,987,735.85 | 187,659,178.08 | 2,784,727.27 | 5,596,792,805.90 |

注 1：公司 2016 年次级债券（第一期）（16 华西 C1），债券期限 5 年期，固定利率，票面利率 3.68%，采用单利按年计息，不计复利。每年付息一次、到期一次还本，最后一期利息随本金的兑付一起支付。

注 2：公司 2016 年公开发行公司债（16 华股 01），发行面值 15 亿元，发行费用 475 万元（含税），债券期限 5 年期，第 3 年末附发行人调整票面利率选择权和投资者回售选择权，债券利率 3.43%，采用单利按年计息，不计复利。每年付息一次、到期一次还本，最后一期利息随本金的兑付一起支付。按实际利率进行摊销。

注 3：公司 2017 年公开发行公司债（17 华股 01），发行面值 13 亿元，发行费用 368 万元（含税），债券期限 5 年期，第 3 年末附发行人调整票面利率选择权和投资者回售选择权，债券利率 4.75%，采用单利按年计息，不计复利。每年付息一次、到期一次还本，最后一期利息随本金的兑付一起支付。按实际利率进行摊销。

注 4：公司 2018 年公开发行公司债（18 华股 01），发行面值 10 亿元，发行费用 107.30 万元（含税），债券期限 4 年期，第 2 年末附发行人调整票面利率选择权和投资者回售选择权，债券利率 4.00%，采用单利按年计息，不计复利。每年付息一次、到期一次还本，最后一期利息随本金的兑付一起支付。按实际利率进行摊销。

### （三十一）其他负债

#### 1、按类别列示

| 项目                   | 期末余额           | 年初余额           |
|----------------------|----------------|----------------|
| 其他应付款                | 126,364,607.01 | 40,917,460.36  |
| 应付股利                 | 45,886,374.41  | 45,248,635.31  |
| 代兑付证券款               | 378,913.21     | 378,913.21     |
| 期货风险准备金              | 34,152,057.20  | 32,321,922.97  |
| 纳入合并的结构化主体其他投资者享有的权益 | 41,890,425.78  | 418,064,675.47 |
| 会员基金                 | 28,660,000.00  | 28,660,000.00  |

|    |                |                |
|----|----------------|----------------|
| 其他 | 11,618,389.43  | 12,757,527.53  |
| 合计 | 288,950,767.04 | 578,349,134.85 |

2、其他应付款

(1) 按账龄列示

| 项目    | 期末余额           | 期初余额          |
|-------|----------------|---------------|
| 1 年以内 | 111,588,853.85 | 26,206,845.77 |
| 1—2 年 | 303,382.89     | 173,695.72    |
| 2—3 年 | 170,466.80     | 2,795,536.35  |
| 3 年以上 | 14,301,903.47  | 11,741,382.52 |
| 合计    | 126,364,607.01 | 40,917,460.36 |

(2) 账龄超过 1 年的重要其他应付款

| 项目         | 期末余额         | 未偿还或结转的原因                 |
|------------|--------------|---------------------------|
| 成都大成置业有限公司 | 8,000,000.00 | 原联建总部 D6 二期履约保证金，目前处于诉讼状态 |
| 合计         | 8,000,000.00 | --                        |

(3) 期末其他应付款前5名单位列示如下：

| 单位名称                     | 欠款金额          | 账龄    | 占余额比例 (%) | 款项性质     |
|--------------------------|---------------|-------|-----------|----------|
| 侨鑫集团有限公司                 | 22,893,081.76 | 1 年以内 | 18.12     | 预收手续费及佣金 |
| 泸州老窖集团有限责任公司             | 20,223,826.39 | 2 年以内 | 16.00     | 承诺补偿款    |
| 成都第三建筑有工程公司              | 15,946,355.90 | 1 年以内 | 12.62     | 预计工程款    |
| 华西证券—雅居乐国际广场商业物业资产支持专项计划 | 11,572,327.09 | 1 年以内 | 9.16      | 预收手续费及佣金 |
| 成都大成置业有限公司               | 8,000,000.00  | 3 年以上 | 6.33      | 履约保证金    |
| 合计                       | 78,635,591.14 |       | 62.23     |          |

(4) 本报告期其他应付款中应付持有公司5%(含5%)以上表决权股份的股东单位或关联方情况

| 关联方名称        | 期末金额          | 期初金额       | 性质    |
|--------------|---------------|------------|-------|
| 泸州老窖集团有限责任公司 | 20,223,826.39 | 374,418.46 | 上市承诺款 |

3、应付股利

| 项目    | 期末余额          | 期初余额          |
|-------|---------------|---------------|
| 普通股股利 | 45,886,374.41 | 45,248,635.31 |
| 合计    | 45,886,374.41 | 45,248,635.31 |

其中：重要的超过 1 年未支付的应付股利，应披露未支付原因：

| 单位        | 期末余额       | 账龄     | 未支付原因                    |
|-----------|------------|--------|--------------------------|
| 应付利润—其他单位 | 391,229.20 | 10 年以上 | 2000 年 7 月 13 日挂牌成立前遗留的未 |

|               |                      |       |   |
|---------------|----------------------|-------|---|
| 自贡金银首饰店       | 116,803.12           | 10年以上 | 付股利   |
| 绵阳金鑫经济发展公司    | 1,054,918.65         | 4-5年  | 股东未将利润分配所需证明材料提交公司                          |
| 四川锦华股份有限公司    | 400,732.09           | 4-5年  |   |
| 四川建设信托投资公司    | 434,390.00           | 6—7年  |   |
| 达川地区灵通电脑公司    | 621,648.48           | 4-5年  |   |
| 同人华塑股份有限公司    | 424,891.78           | 4-5年  | 股东涉诉，股权被司法拍卖。其股利法院明确将进行司法划付。通过企查查查询，该公司已被吊销 |
| 四川省江油金信置业有限公司 | 282,355.20           | 1年以内  | 股东未将利润分配所需资料提交公司                            |
| 重庆涪陵投资集团公司    | 2,823,552.00         | 1年以内  | 股东对应股权被冻结                                   |
|               | 7,076,571.43         | 2-7年  |   |
|               | 3,715,200.00         |       |   |
|               | 21,882,412.05        |       |   |
| 四川省新力投资有限公司   | 5,986,779.34         | 2-3年  | 已不再是我公司股东。前期分红未支付系公司存在诉讼、纠纷未予支付             |
| 山东金沙投资有限公司    | 674,891.05           | 1年以内  | 股东未将利润分配所需资料提交公司                            |
| 长征制药股份有限公司    | 0.02                 | 5年以上  | 支付尾差  |
| <b>合计</b>     | <b>45,886,374.41</b> |       |   |

## 4、代理兑付款

| 项目        | 期初余额              | 本期收到兑付资金 | 本期已兑付债券 | 本期已结转手续费收入 | 期末余额              |
|-----------|-------------------|----------|---------|------------|-------------------|
| 企业债       | 378,913.21        |          |         |            | 378,913.21        |
| <b>合计</b> | <b>378,913.21</b> |          |         |            | <b>378,913.21</b> |

## 5、会员基金

| 项目        | 期初余额                 | 期末余额                 |
|-----------|----------------------|----------------------|
| 会员基金      | 28,660,000.00        | 28,660,000.00        |
| <b>合计</b> | <b>28,660,000.00</b> | <b>28,660,000.00</b> |

注：系原四川证券交易中心会员缴纳的会员基金。

## 6、纳入合并的结构化主体其他投资者享有的权益

| 项目                 | 期末余额       | 期初余额           |
|--------------------|------------|----------------|
| 华西证券红利来三号集合资产管理计划  |            | 295,245,018.32 |
| 华期梧桐资管同锦1崮巛巛资产孃棟计划 | 977,003.22 | 1,874,901.00   |
| 华期宽投量化三号指数增强资产管理计划 |            | 10,356,164.59  |

|                       |               |                |
|-----------------------|---------------|----------------|
| 华期梧桐资管宽投量化二号二期资管计划    |               | 11,353,475.37  |
| 华期梧桐资管社润悟林稳健一号资产管理计划  | 10,150,465.10 | 38,000,680.91  |
| 华期梧桐资管艾叶量化多策略1号资产孖楝计划 | 5,826,623.51  | 10,976,425.14  |
| 华期梧桐资管二月花量化二号二期资管计划   | 4,827,756.13  | 2,628,910.86   |
| 华期梧桐资管量化一号资产管理计划      | 11,291,964.46 | 13,034,117.86  |
| 华期梧桐灵瑞FOF培崮资孖计划       |               | 10,222,928.36  |
| 华期梧桐世纪一号资管计划          |               | 7,307,615.26   |
| 华期梧桐灵瑞FOF择崮资孖计划       |               | 4,845,028.24   |
| 华期梧桐金舵同锦资管计划          | 8,816,613.36  | 12,219,409.56  |
| 华期梧桐言成一号资管计划          |               |                |
| 合计                    | 41,890,425.78 | 418,064,675.47 |

### (三十二) 股本

| 项目                  | 期初余额             | 本次变动增减(+、—)    |    |       |    |                | 期末余额             |
|---------------------|------------------|----------------|----|-------|----|----------------|------------------|
|                     |                  | 发行新股           | 送股 | 公积金转股 | 其他 | 小计             |                  |
| 限售条件<br>流通股份<br>合计  | 2,100,000,000.00 |                |    |       |    |                | 2,100,000,000.00 |
| 无限售条<br>件流通股<br>份合计 |                  | 525,000,000.00 |    |       |    | 525,000,000.00 | 525,000,000.00   |
| 合计                  | 2,100,000,000.00 | 525,000,000.00 |    |       |    | 525,000,000.00 | 2,625,000,000.00 |

### (三十三) 资本公积

| 项目         | 期初余额             | 本期增加             | 本期减少           | 期末余额             |
|------------|------------------|------------------|----------------|------------------|
| 资本溢价(股本溢价) | 3,776,654,578.96 | 4,441,500,004.34 | 104,142,151.91 | 8,114,012,431.39 |
| 合计         | 3,776,654,578.96 | 4,441,500,004.34 | 104,142,151.91 | 8,114,012,431.39 |

### (三十四) 其他综合收益

| 项目 | 期初余额 | 本期发生额         |                                |             |              |                   | 期末余额 |
|----|------|---------------|--------------------------------|-------------|--------------|-------------------|------|
|    |      | 本期所得税前<br>发生额 | 减：前期计入<br>其他综合收<br>益当期转入<br>损益 | 减：所得税费<br>用 | 税后归属于<br>母公司 | 税后归<br>属于少<br>数股东 |      |
|    |      |               |                                |             |              |                   |      |

|                  |               |                |            |               |               |  |              |
|------------------|---------------|----------------|------------|---------------|---------------|--|--------------|
| 二、将重分类进损益的其他综合收益 | 15,307,177.68 | -11,699,999.33 | -33,339.90 | -2,468,917.86 | -9,197,741.57 |  | 6,109,436.11 |
| 可供出售金融资产公允价值变动损益 | 15,307,177.68 | -11,699,999.33 | -33,339.90 | -2,468,917.86 | -9,197,741.57 |  | 6,109,436.11 |
| 其他综合收益合计         | 15,307,177.68 | -11,699,999.33 | -33,339.90 | -2,468,917.86 | -9,197,741.57 |  | 6,109,436.11 |

**(三十五) 盈余公积**

| 项目     | 期初余额           | 本期增加          | 本期减少 | 期末余额           |
|--------|----------------|---------------|------|----------------|
| 法定盈余公积 | 604,968,078.73 | 78,157,914.33 |      | 683,125,993.06 |
| 合计     | 604,968,078.73 | 78,157,914.33 |      | 683,125,993.06 |

**(三十六) 一般风险准备**

| 项目     | 年初余额             | 本期增加           | 本期减少 | 期末余额             |
|--------|------------------|----------------|------|------------------|
| 一般风险准备 | 1,122,543,089.54 | 81,212,984.35  |      | 1,203,756,073.89 |
| 交易风险准备 | 1,111,690,739.53 | 78,157,914.33  |      | 1,189,848,653.86 |
| 合计     | 2,234,233,829.07 | 159,370,898.68 |      | 2,393,604,727.75 |

**(三十七) 未分配利润**

| 项目                | 本期               | 上期               |
|-------------------|------------------|------------------|
| 调整前上期末未分配利润       | 4,026,167,286.08 | 3,395,004,262.18 |
| 调整后期初未分配利润        | 4,026,167,286.08 | 3,395,004,262.18 |
| 加：本期归属于母公司所有者的净利润 | 845,132,348.07   | 1,019,124,805.62 |
| 减：提取法定盈余公积        | 78,157,914.33    | 93,460,851.98    |
| 提取一般风险准备          | 159,370,898.68   | 189,500,929.74   |
| 应付普通股股利           | 99,750,000.00    | 105,000,000.00   |
| 期末未分配利润           | 4,534,020,821.14 | 4,026,167,286.08 |

注：根据公司 2017 年度股东大会决议通过《关于公司 2017 年度利润分配的预案》，按每 10 股派发现金红利 0.38 元（含税）向全体股东分配 2017 年度利润，分配额度 9,975.00 万元。

**(三十八) 手续费及佣金净收入**

| 项目          | 本期发生额          | 上期发生额            |
|-------------|----------------|------------------|
| 手续费及佣金收入：   |                |                  |
| 1. 经纪业务收入   | 961,801,873.91 | 1,334,027,075.91 |
| 其中：证券经纪业务收入 | 866,521,446.22 | 1,209,387,562.20 |

|                       |                  |                  |
|-----------------------|------------------|------------------|
| 其中：代理买卖证券业务           | 847,732,355.48   | 1,184,282,515.02 |
| 交易单元席位租赁              | 8,950,560.27     | 16,432,564.22    |
| 代销金融产品业务              | 9,838,530.47     | 8,672,482.96     |
| 期货经纪业务收入              | 95,280,427.69    | 124,639,513.71   |
| 2. 投资银行业务收入           | 168,912,884.39   | 337,039,238.59   |
| 其中：证券承销业务             | 95,446,455.69    | 235,360,817.92   |
| 保荐服务业务                | 7,075,471.72     | 26,132,075.49    |
| 财务顾问业务                | 66,390,956.98    | 75,546,345.18    |
| 3. 投资咨询服务收入           | 1,908,172.96     | 2,399,809.58     |
| 4. 资产管理业务收入           | 136,633,603.63   | 111,251,220.74   |
| 其中：公募基金管理业务收入（含大集合）   | 22,494,389.43    | 34,953,389.84    |
| 集合资产管理业务收入            | 4,469,745.64     | 30,514,713.25    |
| 定向资产管理业务收入            | 63,778,194.87    | 28,984,815.76    |
| 专项资产管理业务收入            | 45,891,273.69    | 16,798,301.89    |
| 5. 其他                 | 5,068,818.70     | 3,425,623.91     |
| 手续费及佣金收入小计            | 1,274,325,353.59 | 1,788,142,968.73 |
| 手续费及佣金支出：             |                  |                  |
| 1. 经纪业务支出             | 208,037,061.13   | 260,079,542.78   |
| 其中：证券经纪业务支出           | 149,036,578.12   | 186,865,006.67   |
| 其中：代理买卖证券业务           | 149,036,578.12   | 186,865,006.67   |
| 期货经纪业务支出              | 59,000,483.01    | 73,214,536.11    |
| 2. 投资银行业务支出           | 1,711,326.25     | 1,262,240.88     |
| 其中：证券承销业务             | 1,479,245.28     | 1,008,656.08     |
| 保荐业务服务                | -13,980.58       | 329,056.60       |
| 财务顾问业务支出              | 246,061.55       | -75,471.80       |
| 4. 资产管理业务支出           | 1,099,404.91     | 19,517,992.88    |
| 5. 其他                 | 5,666,000.55     | 2,704,167.55     |
| 手续费及佣金支出小计            | 216,513,792.84   | 283,563,944.09   |
| 手续费及佣金净收入             | 1,057,811,560.75 | 1,504,579,024.64 |
| 其中：财务顾问业务净收入          | 66,144,895.43    | 75,621,816.98    |
| —并购重组财务顾问业务净收入—境内上市公司 | 13,679,245.27    | 20,660,377.39    |
| —并购重组财务顾问业务净收入—其他     |                  |                  |
| —其他财务顾问业务净收入          | 52,465,650.16    | 54,961,439.59    |

其中：代理销售金融产品业务收入情况

| 代销金融产品业务 | 本期               |              | 上期               |              |
|----------|------------------|--------------|------------------|--------------|
|          | 销售总金额            | 销售总收入        | 销售总金额            | 销售总收入        |
| 基金       | 3,776,950,259.70 | 9,838,530.47 | 5,267,036,068.42 | 8,672,482.96 |
| 合计       | 3,776,950,259.70 | 9,838,530.47 | 5,267,036,068.42 | 8,672,482.96 |

其中：资产管理业务开展及收入情况

| 项目           | 集合资产管理业务          | 定向资产管理业务          | 专项资产管理业务          |
|--------------|-------------------|-------------------|-------------------|
| 期末产品数量       | 6                 | 49                | 10                |
| 期末客户数量       | 35,371            | 49                | 51                |
| 其中：个人客户      | 35,346            | 4                 |                   |
| 机构客户         | 25                | 45                | 51                |
| 年初受托资金       | 17,496,493,146.61 | 92,913,982,997.57 | 4,661,290,000.00  |
| 其中：自有资金投入    | 195,281,262.57    |                   |                   |
| 个人客户         | 14,521,994,083.88 | 200,866,000.00    |                   |
| 机构客户         | 2,779,217,800.16  | 92,713,116,997.57 | 4,661,290,000.00  |
| 期末受托资金       | 11,947,576,953.09 | 60,531,672,101.58 | 19,999,474,131.14 |
| 其中：自有资金投入    | 223,124,725.10    | 1,000,000,000.00  |                   |
| 个人客户         | 9,523,052,125.18  | 246,910,000.00    |                   |
| 机构客户         | 2,201,400,102.81  | 59,284,762,101.58 | 19,999,474,131.14 |
| 期末主要受托资产初始成本 | 11,950,255,193.54 | 62,989,644,523.24 | 19,960,786,431.14 |
| 其中：股票        | 59,033.16         | 239,144,756.53    |                   |
| 债券           | 11,832,609,810.16 | 7,659,091,075.23  |                   |
| 基金           | 17,586,350.22     | 4,795,730,505.14  |                   |
| 其他           | 100,000,000.00    | 50,295,678,186.34 | 19,960,786,431.14 |
| 当期资产管理业务净收入  | 26,964,135.07     | 63,778,346.78     | 45,891,273.69     |

注：当期资产管理业务净收入系合并抵减前母公司资产管理业务净收入。

### （三十九）利息净收入

| 项目            | 本期发生额            | 上期发生额            |
|---------------|------------------|------------------|
| 利息收入          | 1,378,064,423.25 | 1,393,462,984.47 |
| 存放金融同业利息收入    | 380,774,182.74   | 412,461,884.69   |
| 其中：自有资金存款利息收入 | 116,485,101.92   | 65,625,973.26    |
| 客户资金存款利息收入    | 264,289,080.82   | 346,835,911.43   |
| 融资融券利息收入      | 655,157,852.13   | 699,440,778.81   |
| 买入返售金融资产利息收入  | 332,467,494.89   | 274,835,144.59   |



|              |                |                |
|--------------|----------------|----------------|
| 其中：约定购回利息收入  | 862,274.47     | 1,835,328.63   |
| 股权质押回购利息收入   | 282,577,907.84 | 248,444,125.10 |
| 拆出资金利息收入     | 7,131,452.75   | 10,000.00      |
| 其他           | 2,533,440.74   | 6,715,176.38   |
| 利息支出         | 822,850,362.51 | 950,718,756.98 |
| 客户资金存款利息支出   | 45,619,010.50  | 52,789,361.62  |
| 卖出回购金融资产利息支出 | 323,838,266.29 | 333,729,042.38 |
| 拆入资金利息支出     | 65,655,452.22  | 9,514,708.31   |
| 其中：转融通利息支出   | 666,666.67     |                |
| 应付债券利息支出     | 312,264,775.53 | 469,470,884.91 |
| 次级债券利息支出     | 66,240,000.00  | 66,240,000.00  |
| 其他           | 9,232,857.97   | 18,974,759.76  |
| 利息净收入        | 555,214,060.74 | 442,744,227.49 |

#### （四十）投资收益

| 项目                               | 本期发生额          | 上期发生额          |
|----------------------------------|----------------|----------------|
| 权益法核算的长期股权投资收益                   | -3,424,004.25  | -4,021,934.54  |
| 以公允价值计量且其变动计入当期损益的金融资产在持有期间的投资收益 | 397,557,678.43 | 309,612,296.08 |
| 处置以公允价值计量且其变动计入当期损益的金融资产取得的投资收益  | -58,682,580.75 | 62,386,095.67  |
| 可供出售金融资产在持有期间的投资收益               | 382,318,005.93 | 315,885,396.90 |
| 处置可供出售金融资产取得的投资收益                | 11,600,204.33  | 71,765,602.09  |
| 处置衍生金融工具取得的投资收益                  | 68,072,510.03  | -29,954,018.18 |
| 其他                               |                | -18,800.27     |
| 合计                               | 797,441,813.72 | 725,654,637.75 |

#### （四十一）公允价值变动收益

| 产生公允价值变动收益的来源           | 本期发生额          | 上期发生额          |
|-------------------------|----------------|----------------|
| 以公允价值计量的且其变动计入当期损益的金融资产 | 108,596,335.41 | -80,149,632.77 |
| 其中：衍生金融工具产生的公允价值变动收益    | 13,835,635.72  | 15,305,370.69  |
| 以公允价值计量的且其变动计入当期损益的金融负债 | -11,517,751.30 | -1,733,241.18  |

|    |               |                |
|----|---------------|----------------|
| 合计 | 97,078,584.11 | -81,882,873.95 |
|----|---------------|----------------|

**(四十二) 资产处置收益**

| 资产处置收益的来源   | 本期发生额        | 上期发生额         |
|-------------|--------------|---------------|
| 处置固定资产净收益   | 7,986,596.43 | 68,682,906.81 |
| 减：处置固定资产净损失 | 987,870.33   | 268,440.23    |
| 处置其他资产净收益   | 2,206.90     |               |
| 减：处置其他资产净损失 |              |               |
| 合计          | 7,000,933.00 | 68,414,466.58 |

**(四十三) 其他收益**

| 产生其他收益的来源 | 本期发生额        | 上期发生额        |
|-----------|--------------|--------------|
| 三代手续费返还   | 6,078,324.33 | 6,488,194.02 |
| 合计        | 6,078,324.33 | 6,488,194.02 |

**(四十四) 其他业务收入**

| 项目   | 本期发生额         | 上期发生额        |
|------|---------------|--------------|
| 出租收入 | 7,063,626.52  | 6,726,508.18 |
| 其他   | 16,452,537.27 | 395,868.75   |
| 合计   | 23,516,163.79 | 7,122,376.93 |

注：其他主要收到的四川昊鑫融资担保有限公司项目利息罚息收入。

**(四十五) 税金及附加**

| 项目      | 本期发生额         | 上期发生额         |
|---------|---------------|---------------|
| 城市维护建设税 | 9,711,713.00  | 10,766,248.71 |
| 教育费附加   | 6,961,823.90  | 7,746,838.60  |
| 其他      | 5,187,453.06  | 5,691,116.60  |
| 营业税     |               | 6,797.54      |
| 合计      | 21,860,989.96 | 24,211,001.45 |

**(四十六) 业务及管理费**

| 项目   | 本期发生额          | 上期发生额          |
|------|----------------|----------------|
| 职工薪酬 | 937,728,619.93 | 979,541,629.90 |

|           |                  |                  |
|-----------|------------------|------------------|
| 租赁费       | 50,217,799.91    | 48,752,068.02    |
| 固定资产折旧费   | 32,761,724.70    | 37,534,533.69    |
| 电子设备运转费   | 39,785,291.38    | 33,738,440.12    |
| 差旅费       | 34,378,334.29    | 29,425,026.23    |
| 证券投资者保护基金 | 16,982,465.33    | 17,996,432.21    |
| 交易所会员年费   | 15,692,782.18    | 17,956,507.91    |
| 无形资产摊销费   | 18,836,631.19    | 17,636,329.33    |
| 网络线路费     | 15,221,358.90    | 13,794,617.16    |
| 咨询费       | 10,584,148.54    | 13,783,862.23    |
| 邮电通讯费     | 13,955,102.48    | 13,123,308.30    |
| 机动车辆运营费   | 9,259,970.59     | 10,217,790.49    |
| 修理费       | 8,204,979.75     | 8,089,290.48     |
| 其他        | 129,423,321.17   | 105,174,847.40   |
| 合计        | 1,333,032,530.34 | 1,346,764,683.47 |

#### (四十七) 资产减值损失

| 项目           | 本期发生额          | 上期发生额          |
|--------------|----------------|----------------|
| 坏账损失         | 10,847,264.85  | -33,310,344.88 |
| 融出资金减值损失     | -12,484,637.37 | -314,108.06    |
| 买入返售金融资产减值损失 | -2,180,080.87  | 15,165,428.37  |
| 可供出售金融资产减值损失 | 71,510,410.14  | 10,015.13      |
| 合计           | 67,692,956.75  | -18,449,009.44 |

#### (四十八) 其他业务成本

| 项目 | 本期发生额        | 上期发生额     |
|----|--------------|-----------|
| 其他 | 1,068,786.27 | 38,254.25 |
| 合计 | 1,068,786.27 | 38,254.25 |

#### (四十九) 营业外收入

| 项目   | 本期发生额         | 上期发生额        | 计入当期非经常性损益的金<br>额 |
|------|---------------|--------------|-------------------|
| 政府补助 | 20,189,200.00 | 3,141,600.00 | 20,189,200.00     |
| 其他   | 7,220,959.70  | 5,355,146.22 | 7,220,959.70      |
| 合计   | 27,410,159.70 | 8,496,746.22 | 27,410,159.70     |

计入当期损益的政府补助:

| 补助项目   | 补贴是否影响当年盈亏 | 是否特殊补贴 | 本期发生金额        | 与资产相关/与收益相关 |
|--------|------------|--------|---------------|-------------|
| 发展扶持资金 | 否          | 否      | 2,000,000.00  | 与收益相关       |
| 财政扶持资金 | 否          | 否      | 8,176,000.00  | 与收益相关       |
| 上市奖励   | 否          | 否      | 3,000,000.00  | 与收益相关       |
| 人才补贴   | 否          | 否      | 5,319,700.00  | 与收益相关       |
| 其他补贴   | 否          | 否      | 1,693,500.00  | 与收益相关       |
| 合计     |            |        | 20,189,200.00 |             |

#### (五十) 营业外支出

| 项目       | 本期发生额         | 上期发生额         | 计入当期非经常性损益的金<br>额 |
|----------|---------------|---------------|-------------------|
| 对外捐赠     | 21,219,005.50 | 11,062,000.00 | 21,219,005.50     |
| 赔偿金      | 11,167,149.00 | 8,000.00      | 11,167,149.00     |
| 罚款及滞纳金支出 | 222,701.76    | 389,603.10    | 222,701.76        |
| 其他       | 772,704.84    | 2,805,866.01  | 772,704.84        |
| 合计       | 33,381,561.10 | 14,265,469.11 | 33,381,561.10     |

注：赔偿支出见“十一、或有事项（三）”。

#### (五十一) 所得税费用

##### 1、所得税费用表

| 项目      | 本期发生额          | 上期发生额          |
|---------|----------------|----------------|
| 当期所得税费用 | 234,911,418.42 | 332,286,474.20 |
| 递延所得税费用 | 35,589,062.41  | -38,982,040.05 |
| 合计      | 270,500,480.83 | 293,304,434.15 |

##### 2、会计利润与所得税费用调整过程

| 项目               | 本期发生额            |
|------------------|------------------|
| 利润总额             | 1,115,606,699.08 |
| 按法定/适用税率计算的所得税费用 | 278,901,674.77   |
| 调整以前期间所得税的影响     | 4,143,703.91     |
| 非应税收入的影响         | -24,206,651.81   |

不可抵扣的成本、费用和损失的影响 3,038,022.09

使用前期未确认递延所得税资产的可抵扣亏损的影响

|                                |                |
|--------------------------------|----------------|
| 本期未确认递延所得税资产的可抵扣暂时性差异或可抵扣亏损的影响 | 8,941,714.17   |
| 其他                             | -317,982.30    |
| 所得税费用                          | 270,500,480.83 |

## （五十二）其他综合收益

详见本附注“五、（三十四）”。

## （五十三）现金流量表项目

### 1、收到的其他与经营活动有关的现金

| 项目        | 本期发生额          | 上期发生额          |
|-----------|----------------|----------------|
| 其他应收应付款*注 | 9,000,632.50   | 15,523,723.48  |
| 收回存出保证金   | 71,341,872.63  | 66,231,197.81  |
| 固定资产租赁收入  | 7,790,100.03   | 7,130,098.67   |
| 收到的政府补贴   | 25,664,112.91  |                |
| 证券清算款     | 3,454,552.67   | 23,240,766.06  |
| 老窖承诺款     | 19,849,407.93  |                |
| 其他收入      | 7,889,659.10   |                |
| 合计        | 144,990,337.77 | 112,125,786.02 |

### 2、支付的其他与经营活动有关的现金

| 项目         | 本期发生额          | 上期发生额          |
|------------|----------------|----------------|
| 支付存出保证金    | 142,039,075.04 |                |
| 租赁费        | 51,363,133.78  | 47,780,036.69  |
| 卖出借入债券净减少  |                | 446,529,372.39 |
| 证券投资者保护基金  | 18,014,593.08  | 15,151,349.89  |
| 设备维护费用     | 44,865,876.58  | 32,018,652.15  |
| 差旅费        | 34,378,334.29  | 29,423,207.23  |
| 其他应收应付款    | 15,764,145.26  | 129,876.69     |
| 代扣代缴客户个税净额 |                | 42,762.30      |
| 其他付现费用     | 179,585,623.25 | 184,870,490.07 |
| 捐赠支出       | 21,219,005.50  |                |
| 其他支出       | 1,076,932.32   |                |
| 合计         | 508,306,719.10 | 755,945,747.41 |

### 3、支付的其他与投资活动有关的现金

| 项目           | 本期发生额        | 上期发生额         |
|--------------|--------------|---------------|
| 代雄川公司垫支在建工程款 |              | 14,866,386.39 |
| 代垫中元广场信托报酬   | 1,477,000.00 |               |
| 合计           | 1,477,000.00 | 14,866,386.39 |

## 4、支付的其他与筹资活动有关的现金

| 项目               | 本期发生额          | 上期发生额          |
|------------------|----------------|----------------|
| 纳入合并的结构化主体产生现金流出 | 424,291,994.69 | 280,862,742.05 |
| 支付债券发行费用         | 1,073,000.00   | 8,400,000.00   |
| 子公司退还其他股东投资      | 18,349,641.71  |                |
| 支付 IPO 发行费用      | 12,528,182.59  |                |
| 合计               | 456,242,818.99 | 289,262,742.05 |

**(五十四) 现金流量表补充资料**

## 1、现金流量表补充资料

| 项目                                    | 本期金额              | 上期金额              |
|---------------------------------------|-------------------|-------------------|
| 1. 将净利润调节为经营活动现金流量:                   | --                | --                |
| 净利润                                   | 845,106,218.25    | 1,019,988,335.17  |
| 加: 资产减值损失                             | 67,692,956.75     | -18,449,009.44    |
| 固定资产折旧                                | 32,739,874.70     | 37,534,533.69     |
| 无形资产摊销                                | 18,836,631.19     | 17,636,329.33     |
| 长期待摊费用摊销                              | 8,187,202.23      | 10,943,405.76     |
| 处置固定资产、无形资产和其他长期资产的损失(收益以“-”号填列)      | -7,000,933.00     | -68,414,466.58    |
| 公允价值变动损失(收益以“-”号填列)                   | -97,078,584.11    | 81,882,873.95     |
| 汇兑损失(收益以“-”号填列)                       | 1,091,923.36      | -1,493,631.52     |
| 投资损失(收益以“-”号填列)                       | -390,494,206.01   | -387,650,998.99   |
| 递延所得税资产减少(增加以“-”号填列)                  | 25,715,832.18     | -36,485,441.65    |
| 递延所得税负债增加(减少以“-”号填列)                  | 9,873,230.24      | -2,496,598.40     |
| 以公允价值计量且其变动计入当期损益的金融资产等的减少(增加以“-”号填列) | 2,835,648,666.33  | -6,296,615,499.15 |
| 经营性应收项目的减少(增加以“-”号填列)                 | 605,573,568.23    | -1,667,315,164.66 |
| 经营性应付项目的增加(减少以“-”号填列)                 | -7,350,035,682.38 | 6,920,638,387.59  |
| 其他                                    | 381,631,994.58    | 535,710,884.91    |
| 经营活动产生的现金流量净额                         | -3,012,511,307.46 | 145,413,940.01    |

|                       |                   |                   |
|-----------------------|-------------------|-------------------|
| 2. 不涉及现金收支的重大投资和筹资活动： | --                | --                |
| 3. 现金及现金等价物净变动情况：     | --                | --                |
| 现金的期末余额               | 11,347,242,073.91 | 10,691,162,931.56 |
| 减：现金的年初余额             | 10,689,640,476.44 | 16,355,573,564.74 |
| 加：现金等价物的期末余额          | 2,992,566,661.74  | 4,328,132,629.07  |
| 减：现金等价物的年初余额          | 4,329,655,084.19  | 4,184,403,952.52  |
| 现金及现金等价物净增加额          | -679,486,824.98   | -5,520,681,956.63 |

## 2、现金和现金等价物的构成

| 项目             | 期末余额              | 期初余额              |
|----------------|-------------------|-------------------|
| 一、现金           | 11,347,242,073.91 | 10,689,640,476.44 |
| 其中：库存现金        | 9,683.90          | 19,268.60         |
| 可随时用于支付的银行存款   | 11,314,090,770.27 | 10,674,005,004.47 |
| 可随时用于支付的其他货币资金 | 33,141,619.74     | 17,138,658.49     |
| 二、现金等价物        | 2,992,566,661.74  | 4,329,655,084.19  |
| 三、期末现金及现金等价物余额 | 14,339,808,735.65 | 15,019,295,560.63 |

## (五十五) 所有权或使用权受到限制的资产

| 项目                     | 期末账面价值           | 期初账面价值            |
|------------------------|------------------|-------------------|
| 以公允价值计量且其变动计入当期损益的金融资产 | 3,262,208,539.34 | 7,291,440,018.24  |
| 其中：卖出回购质押              | 2,830,171,873.75 | 6,510,722,568.24  |
| 债券借贷质押                 | 415,676,501.00   | 780,717,450.00    |
| 融出证券                   | 16,360,164.59    |                   |
| 融出资金                   |                  | 3,156,681,328.05  |
| 其中：卖出回购质押              |                  | 3,156,681,328.05  |
| 可供出售金融资产               | 2,927,925,455.24 | 4,084,099,435.50  |
| 其中：卖出回购质押              | 2,274,845,047.50 | 3,708,897,985.50  |
| 债券借贷质押                 | 609,183,400.00   | 373,579,850.00    |
| 有限售条件的证券               | 21,984,372.96    | 1,621,600.00      |
| 融出证券                   | 21,912,634.78    | 5,007,564.80      |
| 合计                     | 6,190,133,994.58 | 11,380,547,018.54 |

## (五十六) 外币货币性项目

## 1、外币货币性项目



| 项目       | 期末外币余额        | 折算汇率   | 期末折算人民币余额     |
|----------|---------------|--------|---------------|
| 货币资金     | --            | --     | 45,239,265.26 |
| 其中：美元    | 3,472,293.35  | 6.8632 | 23,831,043.73 |
| 欧元       |               |        |               |
| 港币       | 24,433,030.75 | 0.8762 | 21,408,221.53 |
| 应收账款     | --            | --     |               |
| 结算备付金    |               |        | 52,890,679.08 |
| 其中：美元    | 5,725,612.03  | 6.8632 | 39,296,020.48 |
| 港币       | 15,515,474.32 | 0.8762 | 13,594,658.60 |
| 存出保证金    |               |        | 2,291,164.00  |
| 其中：美元    | 270,000.00    | 6.8632 | 1,853,064.00  |
| 港币       | 500,000.00    | 0.8762 | 438,100.00    |
| 代买卖证券款   |               |        | 77,043,927.47 |
| 其中：美元    | 7,692,691.53  | 6.8632 | 52,796,480.49 |
| 港币       | 27,673,415.87 | 0.8762 | 24,247,446.98 |
| 应付手续费及佣金 |               |        | 646.86        |
| 其中：美元    | 32.97         | 6.8632 | 226.28        |
| 港币       | 480.00        | 0.8762 | 420.58        |
| 应交税费     |               |        | 5,188.83      |
| 其中：美元    | 756.02        | 6.8632 | 5,188.72      |
| 港币       | 0.13          | 0.8762 | 0.11          |
| 其他应付款    |               |        | 101,913.05    |
| 其中：美元    | 8,879.47      | 6.8632 | 60,941.58     |
| 港币       | 46,760.41     | 0.8762 | 40,971.47     |

注：本公司外币货币性项目主要系B股经纪业务产生。

2、境外经营实体说明，包括对于重要的境外经营实体，应披露其境外主要经营地、记账本位币及选择依据，记账本位币发生变化的还应披露原因。

适用  不适用

## 六、合并范围的变更

### （一）本期内新增纳入合并财务报表范围的结构化主体情况

| 项目                 | 期末余额           |                | 持有比例（%） |
|--------------------|----------------|----------------|---------|
|                    | 实际持有份额         | 计划份额总额         |         |
| 华西银峰投资固收1号定向资产管理计划 | 560,000,000.00 | 560,000,000.00 | 100.00  |

|                  |                  |                  |        |
|------------------|------------------|------------------|--------|
| 华西证券纾困1号单一资产管理计划 | 1,000,000,000.00 | 1,000,000,000.00 | 100.00 |
| 华期梧桐同锦股票量化二号资管计划 |                  |                  |        |

注：华期梧桐同锦股票量化二号资管计划由于其他客户赎回，使得华期梧桐所占份额超过了20%，因而纳入合并范围，至年末，该产品已清算。

### (二) 本期 5 只结构化主体因清算而不再纳入合并范围

| 集合资产管理计划            | 成立时间       | 清算时间        |
|---------------------|------------|-------------|
| 华西证券珈祥6号集合资产管理计划    | 2014年6月10日 | 2017年11月15日 |
| 华期梧桐资管宽投量化二号资产管理计划  | 2016年4月28日 | 2017年3月31日  |
| 华期梧桐资管二月花量化2号资产管理计划 | 2016年7月6日  | 2017年3月30日  |
| 华期梧桐资管宽投量化一号二期资管计划  | 2016年9月26日 | 2017年8月9日   |
| 华期梧桐资管—同锦3号资产管理计划   | 2016年4月21日 | 2017年9月18日  |

## 七、在其他主体中的权益

### (一) 在子公司中的权益

#### 企业集团的构成

| 子公司名称  | 主要经营地 | 注册地 | 业务性质                     | 持股比例    |         | 取得方式 |
|--------|-------|-----|--------------------------|---------|---------|------|
|        |       |     |                          | 直接      | 间接      |      |
| 华西期货   | 成都    | 成都  | 期货经纪                     | 100.00% |         | 收购   |
| 华西金智   | 成都    | 成都  | 投资                       | 100.00% |         | 自行设立 |
| 华西银峰   | 上海    | 上海  | 投资                       | 100.00% |         | 自行设立 |
| 金智全胜   | 成都    | 成都  | 受托管理股权投资企业，从事投资管理及相关咨询服务 |         | 100.00% | 自行设立 |
| 金智成信   | 成都    | 成都  | 咨询服务                     |         | 80.00%  | 自行设立 |
| 华期梧桐   | 成都    | 成都  | 资产管理                     |         | 100.00% | 自行设立 |
| 华期创一   | 成都    | 成都  | 风险管理                     |         | 100.00% | 自行设立 |
| 华西东方投资 | 北京    | 北京  | 投资管理、资产管理                |         | 51.00%  | 自行设立 |
| 华西股权   | 成都    | 成都  | 受托管理股权投资企业、从事投资管理及相关咨询服务 |         | 51.11%  | 自行设立 |
| 成都百业源  | 成都    | 成都  | 对非上市企业的股权、上市公司非公开发行的股    |         | 88.98%  | 自行设立 |

|       |    |    |                                   |  |        |      |
|-------|----|----|-----------------------------------|--|--------|------|
|       |    |    | 权等非公开交易的股权投资以及相关咨询服务              |  |        |      |
| 拉萨百业源 | 拉萨 | 拉萨 | 私募股权投资、股权投资相关的债权或证监会、银监会批准的保底理财产品 |  | 49.46% | 自行设立 |

**在子公司的持股比例不同于表决权比例的说明：**

不适用

**持有半数或以下表决权但仍控制被投资单位、以及持有半数以上表决权但不控制被投资单位的依据：**

拉萨百业源合伙企业系金智全胜作为管理人，金智全胜出资0.06%，华西金智出资49.40%，合计49.46%，由于作为管理人的金智全胜系华西金智控股子公司，因此华西金智拥有对拉萨百业源合伙企业的实际控制，通过参与拉萨百业源合伙企业的相关活动而享有可变回报，并且有能力运用对拉萨百业源合伙企业的控制影响其回报金额，满足企业会计准则对控制的定义。

**(二) 纳入合并财务报表范围的结构化主体情况**

根据企业会计准则的规定，本公司作为管理人合并了1只集合资产管理计划，2只定向资产管理计划，子公司华期梧桐为管理人合并了13只资产管理计划：

| 资产管理计划                | 成立时间        | 清算时间        | 纳入合并范围时间      |
|-----------------------|-------------|-------------|---------------|
| 华西证券红利来三号集合资产管理计划     | 2013年5月27日  | 2018年12月21日 | 2017年度、2018年度 |
| 华西银峰投资固收1号定向资产管理计划    | 2017年12月12日 |             | 2018年度        |
| 华西证券纾困1号单一资产管理计划      | 2018年12月12日 |             | 2018年度        |
| 华期梧桐言成一号资管计划          | 2017年9月14日  | 2018年1月16日  | 2017年度、2018年度 |
| 华期梧桐灵瑞FOF一号资管计划       | 2017年6月23日  | 2018年1月22日  | 2017年度、2018年度 |
| 华期梧桐世纪一号资管计划          | 2017年5月23日  | 2018年5月25日  | 2017年度、2018年度 |
| 华期梧桐灵瑞FOF二号资管计划       | 2017年7月31日  | 2018年9月19日  | 2017年度、2018年度 |
| 华期梧桐同锦股票量化二号资管计划      | 2017年11月9日  | 2018年10月29日 | 2018年度        |
| 华期梧桐资管宽投量化二号二期资管计划    | 2016年11月23日 | 2018年12月24日 | 2017年度、2018年度 |
| 华期宽投量化三号指数增强资产管理计划    | 2016年6月6日   | 2018年12月24日 | 2017年度、2018年度 |
| 华期梧桐资管同锦1号四期资产管理计划    | 2016年7月6日   |             | 2017年度、2018年度 |
| 华期梧桐资管艾叶量化多策略1期资产管理计划 | 2016年11月7日  |             | 2017年度、2018年度 |
| 华期梧桐资管社润悟林稳健一号资产管理计划  | 2016年12月21日 |             | 2017年度、2018年度 |
| 华期梧桐资管量化一号资产管理计划      | 2017年2月28日  |             | 2017年度、2018年度 |
| 华期梧桐资管二月花量化二号二期资产管理计划 | 2017年5月3日   |             | 2017年度、2018年度 |
| 华期梧桐金舵同锦资管计划          | 2017年8月11日  |             | 2017年度、2018年度 |

注：华期梧桐资产管理计划系子公司华西期货全资子公司华期梧桐作为资产管理计划管理人；华西银峰投资固收1号定向资产管理计划成立于2017年12月，但2018年4月才开始运作，故2018年才纳入合并报表范围。

截至2018年12月31日，纳入合并的结构化主体在合并报表内确认的资产、净资产如下表所示：

| 项目                    | 资产               | 净资产              |
|-----------------------|------------------|------------------|
| 华西证券红利来三号集合资产管理计划     | 10,007.19        |                  |
| 华西银峰投资固收1号定向资产管理计划    | 749,485,528.26   | 585,502,282.70   |
| 华西证券纾困1号单一资产管理计划      | 1,001,051,833.19 | 1,001,021,680.38 |
| 华期梧桐资管同锦1号四期资产管理计划    | 1,921,862.66     | 935,271.51       |
| 华期梧桐资管艾叶量化多策略1期资产管理计划 | 16,035,884.62    | 10,188,075.15    |
| 华期梧桐资管社润悟林稳健一号资产管理计划  | 24,374,075.83    | 14,157,058.24    |
| 华期梧桐资管量化一号资产管理计划      | 22,450,762.74    | 11,137,749.47    |
| 华期梧桐资管二月花量化二号二期资产管理计划 | 7,652,334.95     | 2,815,999.64     |
| 华期梧桐金舵同锦资管计划          | 14,683,147.39    | 5,823,808.35     |
| 合计                    | 1,837,665,436.83 | 1,631,581,925.44 |

#### 确定公司是代理人还是委托人的依据：

根据本公司是否在结构化主体中享有投资份额或是否从结构化主体中获取业绩报酬进行综合判断。

#### (三) 纳入合并的非全资子公司中少数股东权益及少数股东损益

| 子公司名称     | 少数股东持股比例 (%) |       | 归属于少数股东的损益           |               |
|-----------|--------------|-------|----------------------|---------------|
|           | 期末余额         | 期初余额  | 本期发生额                | 上期发生额         |
| 拉萨百业源合伙企业 | 50.53        | 50.53 | -10,807.28           | -8,687.76     |
| 成都百业源合伙企业 | 11.02        | 11.02 | 492,691.20           | 1,334,685.72  |
| 华西股权合伙企业  | 49.13        | 49.13 | -4,274.37            | -452,245.11   |
| 金智成信      | 20.00        | 20.00 | -6,339.79            | -4,121.00     |
| 东方资产管理公司  | 49.00        | 49.00 | -497,399.58          | -6,102.30     |
| 合计        |              |       | <b>-26,129.82</b>    | 863,529.55    |
| 子公司名称     | 向少数股东宣告分派的股利 |       | 少数股东权益余额             |               |
|           | 本期发生额        | 上期发生额 | 期末余额                 | 期初余额          |
| 拉萨百业源合伙企业 |              |       | 44,957,028.93        | 44,967,836.21 |
| 成都百业源合伙企业 |              |       |                      | 13,507,308.80 |
| 华西股权合伙企业  |              |       | -791,075.81          | -786,801.44   |
| 金智成信      |              |       | 47,563.90            | 53,903.69     |
| 东方资产管理公司  |              |       | 46,856.41            | 4,893,897.70  |
| 合计        |              |       | <b>44,260,373.43</b> | 62,636,144.96 |

#### (四) 在合营安排或联营企业中的权益

##### 1、重要的合营企业或联营企业

| 合营企业或联营企业名称 | 主要经营地 | 注册地 | 业务性质                           | 持股比例   |    | 对合营企业或联营企业投资的会计处理方法 |
|-------------|-------|-----|--------------------------------|--------|----|---------------------|
|             |       |     |                                | 直接     | 间接 |                     |
| 天府股权交易中心    | 成都    | 成都  | 为非上市公司股权、债券转让提供交易场所及相关服务，咨询服务等 | 35.00% |    | 权益法                 |

## 2、重要联营企业的主要财务信息

| 项目             | 期末余额/本期发生额     | 期初余额/上期发生额     |
|----------------|----------------|----------------|
| 流动资产           | 62,340,143.80  | 70,210,590.02  |
| 非流动资产          | 5,154,199.62   | 3,106,715.93   |
| 资产合计           | 67,494,343.42  | 73,317,305.95  |
| 流动负债           | 10,046,709.32  | 6,086,666.54   |
| 负债合计           | 10,046,709.32  | 6,087,324.54   |
| 归属于母公司股东权益     | 57,447,634.10  | 67,230,503.41  |
| 按持股比例计算的净资产份额  | 20,106,671.94  | 23,530,676.19  |
| 对联营企业权益投资的账面价值 | 20,106,671.94  | 23,530,676.19  |
| 营业收入           | 2,668,792.10   | 113,348.73     |
| 净利润            | -10,834,432.36 | -11,491,241.53 |
| 综合收益总额         | -10,834,432.36 | -11,491,241.53 |

## (五) 在未纳入合并财务报表范围的结构化主体中的权益

### 1、未纳入合并财务报表范围的结构化主体

| 项目                 | 成立时间        | 状态 | 截至期末的总份额         | 截至期末自有资金份额     | 参与者  |
|--------------------|-------------|----|------------------|----------------|------|
| 华西证券融诚2号集合资产管理计划   | 2011年3月25日  | 存续 | 19,461,242.79    | 1,985,406.88   | 华西证券 |
| 华西证券融诚3号集合资产管理计划   | 2012年2月1日   | 存续 | 9,789,952,308.64 | 112,476,915.56 | 华西证券 |
| 华西证券融诚贵宾1号集合资产管理计划 | 2017年2月21日  | 存续 | 1,030,000,999.00 | 1,000,000.00   | 华西证券 |
| 华西证券融诚贵宾2号集合资产管理计划 | 2017年2月21日  | 存续 | 31,000,000.00    | 1,000,000.00   | 华西证券 |
| 华西证券融诚贵宾3号集合资产管理计划 | 2017年2月21日  | 存续 | 31,000,000.00    | 1,000,000.00   | 华西证券 |
| 华西证券融诚尊享2号集合资产管理计划 | 2017年10月17日 | 存续 | 1,046,162,402.66 | 105,662,402.66 | 华西证券 |
| 华期梧桐资管—金巨获2号资产管理计划 | 2015年6月10日  | 存续 | 2,306,436.42     |                |      |
| 华期梧桐资管—成冠3号资产管理计划  | 2015年10月15日 | 存续 | 17,091,762.32    |                |      |
| 华期梧桐资管—成冠6号资产管理计划  | 2015年11月6日  | 存续 | 41,744,558.02    |                |      |
| 华期梧桐资管—成冠12号资产管理计划 | 2016年3月4日   | 存续 | 12,300,000.00    |                |      |

|                     |             |    |                |  |  |
|---------------------|-------------|----|----------------|--|--|
| 华期梧桐资管FOF精选资产管理计划   | 2016年12月12日 | 存续 | 88,942,550.64  |  |  |
| 华期梧桐资管龙升2号资产管理计划    | 2017年1月20日  | 存续 | 3,000,000.00   |  |  |
| 华期梧桐资管稳健FOF一号资产管理计划 | 2017年3月30日  | 存续 | 6,061,542.40   |  |  |
| 华期梧桐资管厚积资产管理计划      | 2017年4月10日  | 存续 | 169,966,406.72 |  |  |
| 华期梧桐资管炫风资产管理计划      | 2017年4月10日  | 存续 | 8,319,330.00   |  |  |
| 华期梧桐资管天雷资产管理计划      | 2017年4月10日  | 存续 | 10,669,930.37  |  |  |
| 华期梧桐同锦致远一号资管计划      | 2018年7月20日  | 存续 | 49,449,951.44  |  |  |

## 2、确认的与未纳入合并财务报表范围的结构化主体的往来、收入情况

| 项目        | 期末余额或本期发生额    | 期初余额或上期发生额    |
|-----------|---------------|---------------|
| 应收款项      | 5,902,672.84  | 5,393,933.82  |
| 手续费及佣金净收入 | 28,589,101.49 | 58,045,663.19 |

## 3、在结构化主体中权益的最大损失敞口及其确定方法

本公司在计划管理合同中未对超过权益的额外损失有约定，故本公司权益的最大损失敞口为本公司在其中的权益，与合并财务报表中确认的可供出售金融资产账面价值一致，最大损失敞口如下表列示：

| 项目 | 期末余额           | 期初余额           |
|----|----------------|----------------|
| 权益 | 230,034,662.16 | 197,963,026.32 |

## (六) 未纳入合并财务报表范围的非全资子公司

2016年6月20日华西金智认缴出资510万元成立了华西朗志投资管理（杭州）有限公司，认缴出资比例51%，截至2017年12月31日，认缴出资方均未实际出资，公司无实际经营，因此不纳入合并财务报表范围。该公司2018年2月已完成注销。

## (七) 重要的共同经营

| 共同经营名称       | 主要经营地 | 注册地                   | 业务性质                   | 持股比例/享有的份额 |    |
|--------------|-------|-----------------------|------------------------|------------|----|
|              |       |                       |                        | 直接         | 间接 |
| 成都雄川实业集团有限公司 | 成都    | 成都市武侯区武侯二路17号13栋12层2号 | 项目投资；房地产营销与策划；房地产开发与经营 | 50.00%     |    |

注：2015年6月23日公司与成都雄川实业集团有限公司达成项目合作协议。该工程情况详见本附注“十四、其他重要事项(三)”。

## 八、风险管理

公司成立以来严格按照《公司法》、《证券法》、《证券公司监督管理条例》、《证券公司内部控制指引》、《证券公司风险控制指标管理办法》、《证券公司全面风险管理规范》、《证券公司流动性风险管理指引》等相关法律、法规规章要求，制订了一系列风险管理规章制度，建立了全面、系统的风险控制政策与程序，严格遵循规范化、计量化、系统化的原则，以实现风险的可测、可控、可承受。针对不同资产建立了审批、授权和责任承担制度，先后出台了涵盖经营管理各个方面的规章制度。公司总体整体层级制度包括《风险管理制度》、《风险管理委员会议事规则》、《风险限额管理办法》、《压力测试管理办法》等；按风险种类进行管理的制度包括《流动性风险管理办法》、《流动性风险应急预案实施细则》、《信用风险管理办法》、《市场风险管理办法》、《操作风险管理办法（试行）》、《风险管理信息系统管理办法（试行）》等；以及按业务类型进行管理的制度包括《证券自营业务风险监控管理办法》、《资产管理业务风险监控管理办法》、《全国中小企业股份转让系统做市业务风险控制与合规管理办法》、《股票质押式回购交易风险管理办法》等。



### （一）公司风险管理的目标

- 1、保证经营在合法合规的基础上，在符合公司风险偏好和容忍度的范围内，促进公司稳健、持续发展；
- 2、有效管理市场风险、信用风险和操作风险，尤其重点加强流动性风险管理；
- 3、保障客户和公司资产的安全，维持良好社会形象；
- 4、根据各业务风险调整后的收益率，引导公司资源的有效配置；
- 5、形成良好的风险管理文化，实现全员、全业务、全过程风险管理，使全体员工增强风险管理意识，增强合法合规经营和风险防范与控制责任感。

### （二）风险管理组织体系

公司风险管理的组织体系由公司董事会、经理层、各职能部门、各业务部门、分支机构及子公司四个层级构成。

#### 1、董事会及下设的风险控制委员会

公司董事会承担全面风险管理的最终责任，审议风险管理制度、风险偏好、风险容忍度及重大风险限额，审议公司定期风险评估报告，任免首席风险官等。董事会可授权风险控制委员会履行其全面风险管理的部分职责。

公司风险控制委员会负责对公司风险管理的总体目标、基本政策，以及需董事会审定的重大决策和重大风险解决方案等进行评估并提出意见。

#### 2、公司总裁、风险管理委员会和各业务管理委员会、首席风险官及合规负责人

公司总裁及经理层对全面风险管理承担主要责任，负责制定风险管理制度，建立健全公司全面风险管理的经营管理架构；制定风险偏好、风险容忍度以及重大风险限额等的具体执行方案；定期评估公司整体风险和各类重要风险管理状况，解决风险管理中存在的问题并向董事会报告；建立涵盖风险管理有效性的全员绩效考核体系；建立完备的信息技术系统和数据质量控制机制等。

风险管理委员会分析市场重大风险和重大突发事件，识别、评估风险，并研究控制公司风险的措施；根据公司董事会确定的风险偏好和风险容忍度，审议部门年度风险限额指标，以及年度内风险限额指标调整申请；根据公司董事会确定的风险偏好和风险容忍度，审议并决定是否开展新业务；在公司授权范围内，审议并决定是否开展可能引起公司净资本等风险控制指标发生重大变化的业务和产品；审议或决定公司与风险管理相关的制度；审议或决定公司与风险管理相关的办法级以上规章制度；当公司或公司发行的产品可能面临流动性风险时，研究并决定控制风险的应对措施；根据公司授权，审议或决定与风险管理相关重要事项。

各专业委员会分别为经纪业务、投资业务、资产管理业务、投行业务、融资融券等业务经营管理的决策和风险管理机构，实行总裁领导下的主管领导负责的集体决策制。

首席风险官负责组织风险管理部门推动公司全面风险管理体系建设，识别、监测、评估、报告和应对公司整体风险，并为业务决策提供风险管理建议，协助指导和检查各部门、分支机构及子公司的风险管理工作。

合规负责人负责组织合规管理部门对公司内部管理制度和业务规则、公司重大决策和主要业务活动的合规性审核，为公司及子公司业务经营、管理提供合规性服务并进行监督和检查。

#### 3、风险管理部门、合规管理部门、稽核审计部门、计划财务部门、资金运营部门、结算管理部门、信息技术部门

风险管理部门是具体负责推动公司全面风险管理体系建设的部门，其负责拟定公司风险偏好和容忍度方案、流动性风险管理方案、风险限额管理方案等；对新业务、新产品等进行风险评估，评估量化交易策略和风险计量模型；通过建立风险信息管理系统，动态监控公司关键风险指标情况，判断和预测各类风险指标的变化，及时预警超越各类、各级风险限额的情况；拟定流动性风险管理策略、措施和流程；组织开展综合压力测试；牵头并配合业务部门识别、评估、监测、报告、控制和处置业务经营中的各类风险。风险管理部门定期向总裁和首席风险官提交风险管理报告。

合规管理部门是负责全公司合规风险管理的职能部门，对公司经营管理实施法规性、制度性的风险管理。通过加强制度体系建设职能和制度执行监督、检查，履行合规风险管理职责。

稽核审计部门是负责公司对业务部门和职能部门的经营管理进行内部稽核审计的职能部门，通过参与内控体系建设，实施内部控制有效性、风险管理有性的检查与评价等。

计划财务部门是公司财务控制、会计核算的职能部门，负责制定公司各项财务会计管理制度，组织并实施公司整体财务



规划，负责税务核算及各项税种申报与缴纳，加强财务风险控制等。

资金运营部门是公司资金管理机构，也是公司流动性风险管理部门，负责公司资产负债总量和结构管理，设定资金分配机制，负责监控净资本和流动性等风险控制指标，开展流动性风险压力测试等。

结算管理部门按照证券监管机关监管规定与要求，确保投资者合法权益和资金安全，规范证券登记结算行为，防范证券登记结算风险，并履行证券交易资金结算风险管理职责。

信息技术部门通过保障公司交易系统安全，会同风险管理部门建设风险管理信息系统，保障风险管理信息全面、及时、准确、真实传递，使公司各层级风险管理组织掌握风险信息等履行风险管理职责。

董事会办公室负责声誉风险管理，包括公司信息披露、舆情监测、新闻媒体管理、公共关系管理等。

#### 4、各业务部门、分支机构及子公司

公司各业务部门、分支机构及子公司对风险管理承担第一责任，负责执行公司的风险管理制度和风险限额方案。公司每位员工要有风险管理意识和技能，对本岗位出现的非系统性风险承担直接责任。公司对财务会计、信息技术等关键岗位实施垂直管理，对风险管理岗位实施双重管理。

经公司决定，在涉及融资类、代销产品、资产管理等业务的部门设置风险管理岗。风险管理岗向业务部门负责，同时向业务部门和风险管理部门进行报告。从2015年3月开始，资产管理业务、金融产品代销业务、信用交易业务的风险管理岗已开始正常履职并定期提交风险分析报告。

公司已明确打造成风险三道防线。业务部门直接进行业务操作，面向客户提供产品和服务，了解业务所蕴含的真实风险，是全面风险管理的第一道防线，应当从源头识别、评估并控制业务风险；合规管理和风险管理部门、计划财务部等专职部门作为全面风险管理的第二道防线，通过完善风险管理制度、限额等体系，同时监控各项监管指标和风险限额指标，及时发现风险并采取控制措施控制公司总体风险；内外部稽核为风险管理的第三道防线，通过稽核审计对业务部门及职能部门风险管理的有效性进行评估，并提出改进建议。

#### （三）风险识别与评估

公司对所面临的风险进行辨识、分析与评价。包括对公司各项业务管理制度、重大业务经营计划、创新业务方案、产品估值模型、风险计量模型等进行事前的风险评估。

业务管理部门与风险管理部门应持续对各类风险进行有效的识别与评估。通过梳理所有业务和管理活动的流程，对风险点、危险源进行识别，分析风险可能导致的危害并采用技术方法加以量化，根据风险限额来确定风险能否接受，继而采取相应的风险管理措施。

#### （四）风险计量与监控

风险管理部门运用包括风险价值、信用敞口、敏感性分析、压力测试等方法或模型来计量、监控和评估流动性风险、信用风险、市场风险、操作风险等可量化的风险类型，业务部门应针对各类业务的主要风险点和风险性质，制定明确风险管理流程和控制措施。

经纪业务监控的主要内容，包括经纪业务经营管理是否根据业务各环节存在的风险制定业务流程和控制措施并有效实施，业务活动中是否存在挪用客户交易结算资金及其他客户资产、非法融入融出资金、违反适当性原则、违反执业操守等违规行为，客户在传统经纪业务和信用交易业务中是否存在异常情况。

投资业务监控的主要内容，包括投资业务管理是否建立健全自营决策程序、风险评估机制和风险限额方案，业务开展中是否建立严格的分离制度和健全的授权体系，业务运作各环节是否有严密的制度和严格的控制措施，业务运作中是否存在规模失控、决策失误、超越权限、变相自营、账外自营、操纵市场、超限额等非正常或禁止行为。

投资银行业务监控的主要内容，包括投资银行业务管理是否制定完善的投资银行项目管理制度、业务流程、作业标准、风险限额方案 and 风险控制措施，是否建立科学、规范、统一的本公司质量评估体系和发行定价模型，是否建立投资银行业务的决策管理和承销风险评估与处理机制，有无因管理不善、权责不明、未勤勉尽责、超限额导致风险和损失的情况。

资产管理业务监控的主要内容，包括资产管理业务开展过程中是否存在损害客户利益的行为及保本保底导致的风险，是否针对主要业务环节制定规范的业务流程、操作规范、风险限额方案和控制措施并严格执行，受托投资管理合同是否符合有关法律、法规的规定，是否严格合同审批程序，受托投资管理是否在账户设立、资金管理、业务开展等方面分户管理、独立

决策、独立运作，是否建立规范的风险预警机制。

融资融券业务和约定购回业务监控的主要内容，包括融资融券业务和约定购回业务是否制定科学完善的决策、授权、执行和管理程序，业务总量及净资产相关指标是否符合监管规定和公司限额要求，客户信用账户分类风险点出现预警或超过监控阈值的是否得到正确及时的处理，客户在融资融券和约定购回业务中是否存在异常情况。证券研究所和风险管理部对担保品折算率模型及其他业务参数因子提出建议和评估。

股票质押回购业务监控的主要内容，包括股票质押回购业务是否建立合理有效的决策、执行、监督、反馈机制，是否建立健全信息隔离制度及违约处置流程，风险管理委员会过会条件是否有效执行，业务总量及净资产相关指标是否符合监管规定和公司限额要求，标的证券价格波动导致履约偿付能力是否足够，履约担保比例出现预警或超过监控阈值时是否得到正确及时的处理，标的证券上市公司经营状况，融资人履约能力及信用风险变化等。对于大额融资项目，风险管理部还会对业务部门尽职调查过程进行独立复核。

新三板做市业务监控的主要内容，包括做市业务风险管理制度和内部风险管理流程是否完善合理，业务整体风险状况是否在公司规划容忍度范围内，做市业务各项限额指标是否严格执行，做市业务风险识别是否全面，做市商义务是否按规则全面达标，业务规模是否控制在董事会授权许可的范围内，做市业务估值是否准确合理等。

各类创新业务的监控内容，包括创新业务在开展前是否制订了业务决策流程、风险评估机制和风险限额方案，根据业务各环节存在的风险制定业务流程、业务标准和控制措施并有效实施，客户在创新业务中是否存在异常情况。风险管理部和计划财务部对产品估值模型和风险计量模型进行检验和评估。

#### （五）风险报告、预警与处置

本公司建立了风险预警和报告制度。通过及时查询、有效沟通和如实反馈，使公司经理层和业务部门及时了解公司业务和资产的风险状况，掌握风险限额指标执行情况，相应调整风险管理政策和管理措施。

本公司的风险报告分为定期风险报告和不定期的专项风险报告。风险管理部每天生成综合经营信息、综合市场、综合信用、固定收益及现金管理、自营权益类投资、信用交易、融资融券、约定购回、股票质押式回购、资管固定收益投资等风险日报并发送相关部门及分管领导。月度风险报告由风险管理部门牵头，各部门、分支机构配合编写，按照规定的报告路线与时限报送公司经理层、首席风险官、合规负责人。定期的风险报告内容应当包括风险状况、损失事件、风险诱因、风险限额指标以及应对建议等。其中包括损失事件的起因、过程、结果和对策进行分析与比对；造成风险的主要因素，评估或预测防范措施的效果；风险限额指标的执行情况、与阈值的距离、公司资本的充足状况与应对建议。

风险管理部门对各业务条线实施经营计划、方案的情况进行实时监控，及时查询、核实、记录、汇总、分析和处理。各业务部门、分支机构应向风险管理部门报送本部门业务风险报告及相关资料，涉及合规风险的情况还应同时向合规管理部门报告。

风险管理部门在实时监控中对于可能引发重大风险的问题，立即进行现场核查、处理，并向公司总裁和首席风险官报告。对于重要问题，风险管理部门可将相关信息通知稽核审计部门进行检查或后续跟踪；涉及合规风险的情况，应同时向合规管理部门报告。

本公司对各业务和风险种类设定风险限额指标。对监控中出现超过预警阈值或达到预警条件的风险情况，风险管理部门根据风险限额管理方案，按照不同风险级别向有关业务部门进行预警提示，并要求有关业务部门及时说明情况、问题成因以及具体解决措施和期限。

本公司建立以净资产为核心的风险控制指标体系，建立动态的风险控制指标监控和资本补足机制，确保净资产等各项风险控制指标在任一时点都符合监管规定标准；建立以流动性覆盖率和净稳定资金率为核心的流动性风险监控指标，动态监测公司在正常和压力情景下未来不同时间段的现金流缺口和流动性风险。

各部门、分支机构及子公司均有义务持续收集和分析可能影响实现经营目标的内外部信息，识别公司面临的各类风险及其来源、特征、形成条件和潜在影响，同时将信息传达给相关员工和相关部门。合规管理部门负责合规风险信息库的建设与维护，董事会办公室负责收集与声誉风险相关信息，其他风险信息由风险管理部门收集、维护、分析，并筛查重要风险进行重点关注。

#### （六）市场风险管理

市场风险是由于市场风险因素，如股票价格、指数、利率水平的变动而导致公司资产组合价值发生变化，造成公司损失

的风险。

本公司当前面临的主要市场风险为权益类市场风险（受个股、股指等价格变动影响）以及固定收益类市场风险（受利率水平，信用利差水平等变动影响）

针对市场风险，本公司构建了以风险价值VaR、风险敏感度指标、压力测试等为核心的风险管理模型和指标体系。权益类投资风险指标包括组合市值、行业集中度、个股集中度、流动性风险指标等，固定收益类投资风险指标包含投资组合久期、DV01、行业集中度、发行方集中度等。本公司制定了《市场风险管理办法》，明确了市场风险管理的职责分工，市场风险识别、计量、监测与报告等的具体流程，并制定了《风险价值模型VaR方法论(试行)》，以95%为置信区间，采用历史模拟法，计算投资组合的风险价值VaR。同时，公司发布了《风险限额管理办法》，对市场风险中的各类风险指标进行了限额设定，不断完善风险限额管理中的授权分配机制，及时对各项限额的使用情况进行监控与报告，预警与处置。2018年12月31日，公司自营传统股票投资风险价值VaR为325万元；自营量化股票投资风险价值VaR为177万元；自营固定收益投资风险价值VaR为398万元。

### （七）信用风险管理

信用风险是指由于公司客户、债券发行人、交易对手等违约或其信用评级、履约能力降低而造成损失的风险。

本公司当前面临的信用风险主要来源于固定收益自营投资、融资融券等资本中介业务、以及非标资产业务等。

本公司固定收益类自营业务主要投资对象为政策性金融债、企业债、公司债、中期票据、短期融资券。本公司制定了《信用风险管理办法》、《风险限额管理办法》、《风险限额管理实施细则》对债券投资的信用评级集中度、发行方集中度等信用风险指标制定了相应的限额管理方案，防止信用风险的过度集中。本公司对信用类固定收益证券投资注重分散投资，并密切跟踪投资对信用评级变化。

在融资融券、约定购回式、股票质押式回购信用交易业务方面，为防范此类业务客户的信用风险，本公司制定、实行一整套涉及整个业务流程的风险防范、监控、应对机制。公司严格控制业务的总规模，建立以净资本为核心的业务规模监控和调整机制；本公司《风险限额管理办法》中制定融资融券、约定购回式股票质押式回购交易业务风险控制指标及阈值，指标包括维持担保比率、履约保障比率、单一客户及单一证券集中度等风控指标；本公司建立了逐日盯市制度，对交易进行实时监控、主动预警，通过客户资信审核、授信审核、客户账户监控、发送补仓或平仓通知、及时提示交易规则等措施，严格控制业务的信用风险。为提高公司信用交易业务（融资融券、约定购回、股票质押）综合风险监控的及时性、有效性、全面性，本公司目前已实现动态汇总三项信用交易业务合并后的同一客户规模、同一担保品规模、业务交叉客户信息等核心数据，并形成风险日报发送公司领导及各业务部门。

针对公司开展的非标投资业务，为防范信用风险，本公司制定了《信用风险管理办法》、《资产管理业务信用风险管理实施细则（试行）》、《华西资管房地产非标债权投资业务操作指引》、《华西资管政府平台非标债权投资业务操作指引》、《公司开展房地产相关业务的准入标准》等一系列制度及操作指引，从融资方信用水平、标的项目情况、还款来源、担保品是否充足、流动性安排等多个方面进行分析，严格控制融资方的信用风险向公司传导。

若不考虑担保品或其他信用增信措施，最大信用风险敞口为金融资产的账面金额（即扣除减值准备后净额）。本公司最大信用风险敞口金额列示如下：

| 项目                         | 期末余额              | 期初余额              |
|----------------------------|-------------------|-------------------|
| 货币资金                       | 11,347,242,073.91 | 10,691,162,931.56 |
| 结算备付金                      | 2,992,566,661.74  | 4,328,132,629.07  |
| 存出保证金                      | 772,579,296.56    | 685,350,045.28    |
| 以公允价值计量且其变动计入当期损益的金融资产（注1） | 4,392,158,567.37  | 7,881,938,414.73  |
| 拆出资金                       | 500,000,000.00    |                   |
| 衍生金融资产                     | 2,575.00          | 177,733.09        |

|              |                   |                   |
|--------------|-------------------|-------------------|
| 融出资金         | 8,184,446,267.54  | 9,272,306,623.61  |
| 买入返售金融资产     | 6,710,715,368.17  | 6,746,523,348.18  |
| 应收款项         | 108,976,634.92    | 78,059,035.04     |
| 应收利息         | 501,405,202.75    | 567,657,674.21    |
| 可供出售金融资产（注2） | 5,515,716,517.75  | 6,341,178,966.93  |
| 其中：融出证券      | 21,912,634.78     | 5,007,564.80      |
| 其他           | 172,890,715.22    | 66,828,976.90     |
| 合计           | 41,198,699,880.93 | 46,659,316,378.60 |

注1：上述以公允价值计量且其变动计入当期损益的金融资产只包含债券投资。

注2：可供出售金融资产包含可供出售金融资产下的债券投资、融出证券业务下融出给客户的证券、银行理财产品、信托计划、专项资管计划、收益权互换投资。

#### （八）流动性风险管理

流动性风险是指公司无法以合理成本及时获得充足资金，以偿付到期债务、履行其他支付义务和满足正常业务开展的资金需求的风险。

公司制定了《流动性风险管理办法》、《流动性风险应急预案实施细则》，并开展了多次流动性风险管理培训。

公司将流动性覆盖率和净稳定资金率分别作为公司短期和长期的流动性风险容忍度衡量指标。本公司每年初按照中国证券业协会的要求，在年度流动性专项压力测试中，以预计或规定压力情景下的净稳定资金率和流动性覆盖率为基础对公司进行流动性压力测试，考察公司在未来一年内和一个月内抵御流动性风险的能力。根据业务具体需要，本公司开展债券承销、股票承销、融资类业务规模等专项流动性压力测试。流动性检测工具包括合同期限错配评估、流动性风险容忍度指标和风险限额指标监测、优质流动性资产动态管理、与市场有关的监测工具、对日常现金流量的监测及抵（质）押品监测。2018年12月31日，公司流动性覆盖率为322.28%，净稳定资金比率为182.00%。

#### （九）操作风险管理

操作风险是指因内部人为操作失误、内部流程不完善、信息系统故障或不完善、交易故障等原因而导致的风险。

本公司制定了《操作风险管理办法（试行）》；根据中国证监会《证券公司内部控制指引》等规定，继续完善风险管理和内部控制架构；健全经纪业务、自营业务、资产管理业务、投资银行业务以及创新业务之间的信息隔离墙制度，防止出现内幕交易、利益冲突、利益输送等违规行为。本公司进一步规范业务操作规程；建立技术防范体系，完善实时监控系统，对业务进行实时监控和风险预警，对员工从业行为的规范性进行监测；提高合规考核的力度；加大对员工的合规培训，宣传和营造全员合规、主动合规的合规文化，努力提高员工合规意识和风险管理能力，构建依法合规经营的企业文化。公司在合规法务部设置制度执行督导岗，组织安排定期或不定期对各部门及分支机构制度落实情况抽查和督导。

#### （十）合规风险管理

本公司持续推动合规文化建设，扎实开展合规管理专业工作，为公司各项业务实现“零违规”目标提供了有力保障。

本公司2017年修订并印发了《反洗钱内部控制办法》、《客户身份识别和客户身份资料及交易记录保存实施细则》、《洗钱和恐怖融资风险评估及客户分类管理实施细则》、《大额交易和可疑交易报告实施细则》、《反洗钱工作职责和责任考核实施细则》、《反洗钱内部稽核审计实施细则》、《反洗钱信息交流和反馈实施细则》、《反洗钱宣传培训实施细则》、《涉及恐怖活动资产冻结实施细则》、《协助中国人民银行反洗钱调查实施细则》、《反洗钱工作保密实施细则》、《洗钱风险自评估实施细则》十二项反洗钱制度，拟订并印发《投资者适当性管理办法》、《华西银峰投资有限责任公司员工证券投资行为管理办法》、《华西金智投资有限责任公司员工证券投资行为管理办法》、《重大信用风险项目处置工作细则》。本公司对各部门、分支机构拟发布实施的重要制度流程、新业务和新产品方案、重大决策材料、上报监管部门的重要专项材料等资料进行严格合规审查。结合工作实际，本公司不断提高合规检查的针对性、目的性，注重专项检查，注重与公司的业务开展、与新业务新产品开发相适应。



本公司建立了定期（年度、半年度、季度、月度）和专项合规报告制度。各业务条线和职能部门按要求向合规管理部门报送合规报告，合规管理部门在审核上述合规报告的基础上，草拟公司合规报告送合规负责人审定，及时报送四川证监局。半年度、年度合规报告还须公司董事会风险控制委员会审查，董事会审议批准，公司董事、高级管理人员签署确认意见，保证报告的内容真实、准确、完整。

## 九、公允价值的披露

### （一）以公允价值计量的资产和负债的期末公允价值

本公司根据以下层级确定及披露金融工具的公允价值：

第一层：输入值是在计量日能够取得的相同资产或负债在活跃市场上未经调整的报价。活跃市场，是指相关资产或负债的交易量和交易频率足以持续提供定价信息的市场。

第二层：输入值是除第一层次输入值外相关资产或负债直接或间接可观察的输入值。这些输入值参考产品的净值或折现现金流确定。

第三层：输入值是相关资产或负债的不可观察输入值。这些输入值参考折现现金流，考虑市场报价及缺少流动性，根据限制条件给予一定的折价确定。

| 项目                        | 期末公允价值           |                  |                |                  |
|---------------------------|------------------|------------------|----------------|------------------|
|                           | 第一层次             | 第二层次             | 第三层次           | 合计               |
| （一）以公允价值计量且变动计入当期损益的金融资产  | 6,490,639,331.41 | 1,476,081,982.00 | 3,450,381.56   | 7,970,171,694.97 |
| 1、为交易目的而持有的金融资产           | 6,490,639,331.41 | 1,476,081,982.00 | 3,450,381.56   | 7,970,171,694.97 |
| 债券                        | 3,071,645,175.37 | 1,320,513,392.00 |                | 4,392,158,567.37 |
| 基金                        | 3,128,430,946.79 |                  |                | 3,128,430,946.79 |
| 股票                        | 290,563,209.25   | 5,568,590.00     | 3,450,381.56   | 299,582,180.81   |
| 其他                        |                  | 150,000,000.00   |                | 150,000,000.00   |
| 2、指定以公允价值计量且变动计入当期损益的金融资产 |                  |                  |                |                  |
| 基金                        |                  |                  |                |                  |
| 股票                        |                  |                  |                |                  |
| 银行理财产品                    |                  |                  |                |                  |
| （二）可供出售金融资产               | 2,270,378,667.85 | 3,852,587,677.81 | 304,277,258.82 | 6,427,243,604.48 |
| 债券                        | 2,183,935,500.00 | 3,044,070,515.00 | 180,000,000.00 | 5,408,006,015.00 |
| 基金                        | 63,018,794.89    | 315,195,279.68   |                | 378,214,074.57   |
| 股票                        | 23,424,372.96    |                  |                | 23,424,372.96    |
| 证券公司理财产品                  |                  | 429,524,015.16   | 30,000,000.00  | 459,524,015.16   |
| 信托计划                      |                  | 63,797,867.97    | 22,000,000.00  | 85,797,867.97    |
| 期货公司理财产品                  |                  |                  |                |                  |
| 其他权益投资                    |                  |                  | 72,277,258.82  | 72,277,258.82    |

|                           |                  |                  |                |                   |
|---------------------------|------------------|------------------|----------------|-------------------|
| 银行理财产品                    |                  |                  |                |                   |
| (三) 衍生金融资产                | 2,575.00         |                  |                | 2,575.00          |
| 期权                        | 2,575.00         |                  |                | 2,575.00          |
| 持续以公允价值计量的资产总额            | 8,761,020,574.26 | 5,328,669,659.81 | 307,727,640.38 | 14,397,417,874.45 |
| (四) 以公允价值计量且变动计入当期损益的金融负债 |                  | 750,653,717.21   |                | 750,653,717.21    |
| 1、为交易目的而持有的金融负债           |                  | 750,653,717.21   |                | 750,653,717.21    |
| 债券                        |                  | 750,653,717.21   |                | 750,653,717.21    |
| 2、指定以公允价值计量且变动计入当期损益的金融负债 |                  |                  |                |                   |
| 债券                        |                  |                  |                |                   |
| (五) 衍生金融负债                | 3,125.00         | 20,175.55        |                | 23,300.55         |
| 期权                        | 3,125.00         | 20,175.55        |                | 23,300.55         |
| 持续以公允价值计量的负债总额            | 3,125.00         | 750,673,892.76   |                | 750,677,017.76    |
|                           | 期初公允价值           |                  |                |                   |
| 项目                        | 第一层次             | 第二层次             | 第三层次           | 合计                |
| (一) 以公允价值计量且变动计入当期损益的金融资产 | 8,684,328,606.74 | 1,287,589,367.83 |                | 9,971,917,974.57  |
| 1、为交易目的而持有的金融资产           | 8,684,328,606.74 | 1,257,589,367.83 |                | 9,941,917,974.57  |
| 债券                        | 7,881,938,414.73 |                  |                | 7,881,938,414.73  |
| 基金                        | 206,151,960.90   | 1,242,750,877.83 |                | 1,448,902,838.73  |
| 股票                        | 596,238,231.11   | 14,838,490.00    |                | 611,076,721.11    |
| 其他                        |                  |                  |                |                   |
| 2、指定以公允价值计量且变动计入当期损益的金融资产 |                  | 30,000,000.00    |                | 30,000,000.00     |
| 基金                        |                  |                  |                |                   |
| 股票                        |                  |                  |                |                   |
| 银行理财产品                    |                  | 30,000,000.00    |                | 30,000,000.00     |
| (二) 可供出售金融资产              | 3,943,771,151.80 | 2,727,140,222.49 | 318,951,180.32 | 6,989,862,554.61  |
| 债券                        | 3,870,395,885.50 | 2,205,000,000.00 |                | 6,075,395,885.50  |
| 基金                        | 71,753,666.30    | 212,801,679.54   |                | 284,555,345.84    |
| 股票                        | 1,621,600.00     |                  |                | 1,621,600.00      |
| 证券公司理财产品                  |                  | 197,012,826.32   | 94,898,850.00  | 291,911,676.32    |
| 信托计划                      |                  | 111,302,673.99   | 149,400,000.00 | 260,702,673.99    |

|                           |                   |                  |                |                   |
|---------------------------|-------------------|------------------|----------------|-------------------|
| 期货公司理财产品                  |                   | 950,200.00       |                | 950,200.00        |
| 其他权益投资                    |                   |                  | 74,652,330.32  | 74,652,330.32     |
| 银行理财产品                    |                   | 72,842.64        |                | 72,842.64         |
| (三) 衍生金融资产                | 63,560.00         | 114,173.09       |                | 177,733.09        |
| 期权                        | 63,560.00         | 114,173.09       |                | 177,733.09        |
| 持续以公允价值计量的资产总额            | 12,628,163,318.54 | 4,014,843,763.41 | 318,951,180.32 | 16,961,958,262.27 |
| (四) 以公允价值计量且变动计入当期损益的金融负债 |                   |                  |                |                   |
| 1、为交易目的而持有的金融负债           |                   |                  |                |                   |
| 债券                        |                   |                  |                |                   |
| 2、指定以公允价值计量且变动计入当期损益的金融负债 |                   |                  |                |                   |
| 债券                        |                   |                  |                |                   |
| (五) 衍生金融负债                | 156,629.08        | 550,986.50       |                | 707,615.58        |
| 期权                        | 156,629.08        | 550,986.50       |                | 707,615.58        |
| 持续以公允价值计量的负债总额            | 156,629.08        | 550,986.50       |                | 707,615.58        |

注：本期和上期本公司按公允价值计量的金融工具未发生在各个层次之间的转换。

#### (二) 持续和非持续第一层次公允价值计量项目市价的确定依据

本公司持续第一层次公允价值计量项目的市价为在活跃市场上未经调整的报价。交易所市场，选取交易收盘价为输入值，银行间市场选取中债估值为输入值。

#### (三) 持续和非持续第二层次公允价值计量项目，采用的估值技术和重要参数的定性及定量信息

| 项目   | 期末公允价值           | 期初公允价值           | 可观察输入值        |
|------|------------------|------------------|---------------|
| 债券   | 4,364,583,907.00 | 2,205,000,000.00 | 登记结算机构估值系统的报价 |
| 基金   | 315,195,279.68   | 1,455,552,557.37 | 投资标的市价        |
| 股票   | 5,568,590.00     | 14,838,490.00    | 做市报价          |
| 其他   | 643,321,883.13   | 339,338,542.95   | 投资标的市价        |
| 期权   |                  | 114,173.09       | 基础权益工具报价      |
| 合计   | 5,328,669,659.81 | 4,014,843,763.41 |               |
| 金融负债 | 750,653,717.21   |                  | 登记结算机构估值系统的报价 |
| 期权   | 20,175.55        | 707,615.58       | 基础权益工具报价      |
| 合计   | 750,673,892.76   | 707,615.58       |               |

#### (四) 持续和非持续第三层次公允价值计量项目，采用的估值技术和重要参数的定性及定量信息

| 项目 | 期末公允价值 | 期初公允价值 | 估值技术 | 重大不可观察输入值 | 对公允价值的影响 |
|----|--------|--------|------|-----------|----------|
|    |        |        |      |           |          |



|      |                |                |             |       |                |
|------|----------------|----------------|-------------|-------|----------------|
| 合伙企业 | 72,277,258.82  | 74,652,330.32  | 净资产法        | 净资产   | 净资产越低，公允价值越低   |
| 其他   | 235,450,381.56 | 244,298,850.00 | 现金流量折<br>现法 | 违约损失率 | 违约损失率越高，公允价值越低 |
| 合计   | 307,727,640.38 | 318,951,180.32 |             |       |                |

## 十、关联方及关联交易

### (一) 关联方关系

#### 1、控股股东及最终控制方

##### (1) 控股股东及最终控制方

| 母公司名称            | 注册地    | 业务性质    | 注册资本(万元)   | 母公司对本企业的<br>持股比例 | 母公司对本企业的<br>表决权比例 |
|------------------|--------|---------|------------|------------------|-------------------|
| 泸州老窖集团有限<br>责任公司 | 四川省泸州市 | 投资与投资管理 | 279,881.88 | 18.13%           | 18.13%            |

注：本公司控股股东泸州老窖集团有限责任公司系泸州市国有资产监督管理委员会的国有独资企业，因此泸州市国有资产监督管理委员会为公司的最终控制方。泸州市国有资产监督管理委员会位于四川省泸州市江阳区酒城大道三段17号兴泸综合大厦27楼。

##### (2) 控股股东的注册资本及其变化

| 控股股东         | 期初金额             | 本期增加 | 本期减少 | 期末金额             |
|--------------|------------------|------|------|------------------|
| 泸州老窖集团有限责任公司 | 2,798,818,800.00 |      |      | 2,798,818,800.00 |

##### (3) 控股股东的所持股份或权益及其变化

| 控股股东         | 期末             |        | 期初             |        |
|--------------|----------------|--------|----------------|--------|
|              | 持股金额           | 持股比例   | 持股金额           | 持股比例   |
| 泸州老窖集团有限责任公司 | 475,940,143.00 | 18.13% | 475,940,143.00 | 22.66% |

#### 2、子公司

本企业子公司的情况详见附注本附注“九、在其他主体中的权益”。

#### 3、联营企业

本企业重要的合营或联营企业详见附注本附注“七、在其他主体中的权益”。

本期公司未有与联营企业发生关联交易情形。

#### 4、其他关联方情况

| 其他关联方名称                              | 其他关联方与本企业关系 |
|--------------------------------------|-------------|
| 泸州老窖股份有限公司                           | 同受一方控制      |
| 泸州老窖房地产开发有限公司                        | 同受一方控制      |
| 泸州老窖贵宾服务有限公司                         | 同受一方控制      |
| 泸州老窖定制酒类营销有限公司已更名为泸州老窖怀旧酒类<br>营销有限公司 | 同受一方控制      |
| 泸州老窖国窖文化旅行社有限责任公司                    | 同受一方控制      |

|                 |                |
|-----------------|----------------|
| 泸州老窖博大酒业营销有限公司  | 同受一方控制         |
| 泸州酒业集中区发展有限公司   | 同受一方控制         |
| 四川璞信产融投资有限责任公司  | 同受一方控制         |
| 泸州老窖优选供应链管理有限公司 | 同受一方控制         |
| 四川金舵投资有限责任公司    | 同受一方控制         |
| 泸州老窖智同商贸股份有限公司  | 同受一方控制         |
| 泸天化（集团）有限责任公司   | 关联自然人担任外部董事的公司 |
| 泸州市工业投资集团有限公司   | 关联自然人担任外部董事的公司 |
| 泸州市兴泸投资集团有限公司   | 关联自然人担任外部董事的公司 |
| 泸州市商业银行股份有限公司   | 关联自然人担任外部董事的公司 |
| 金地（集团）股份有限公司    | 关联自然人担任独立董事的公司 |
| 华创证券有限责任公司      | 关联自然人担任独立董事的公司 |
| 关联自然人           | 详见注释           |

注：关联自然人指持有上市公司5%以上股份的自然人；公司董事、监事和高级管理人员；直接或间接控制公司的董事、监事和高级管理人员；以及与前述人士关系密切的家庭成员，包括配偶、年满18周岁的子女及其配偶、父母及配偶的父母、兄弟姐妹及其配偶、配偶的兄弟姐妹、子女配偶的父母；中国证监会、深圳证券交易所或公司根据实质重于形式原则认定的其他与上市公司有特殊关系，可能导致上市公司利益对其倾斜的自然人。

## （二）关联交易

已纳入本公司汇总财务报表范围的各分支机构，其相互间交易已作抵消。

### 1、关联方采购

报告期内本公司向关联方采购泸州老窖定制酒明细情况如下：

| 关联方             | 关联交易内容    | 本期发生额     | 上期发生额      |
|-----------------|-----------|-----------|------------|
| 泸州老窖优选供应链管理有限公司 | 采购泸州老窖定制酒 | 48,960.00 | 181,440.00 |
| 泸州老窖文化旅游社有限责任公司 | 采购泸州老窖定制酒 |           | 9,000.00   |
| 泸州老窖智同商贸股份有限公司  | 采购泸州老窖定制酒 |           | 201,420.00 |
| 合计              |           | 48,960.00 | 391,860.00 |

### 2、定向资产管理

向关联方提供资产管理服务

| 产品名称                  | 委托人            | 成立日期        | 状态                | 期末委托资金         | 管理费率  |
|-----------------------|----------------|-------------|-------------------|----------------|-------|
| 华西金舵投资固收1号定向资产管理计划*注1 | 四川金舵投资有限责任公司   | 2017年6月9日   | 已于2018年10月25日完成清算 |                | 0.20% |
| 华西证券璞信定向资产管理计划 *注2    | 四川璞信产融投资有限责任公司 | 2018年10月22日 | 存续                | 165,962,026.47 | 0.3%  |

注1：公司作为华西金舵投资固收1号定向资产管理计划管理人，2018年取得管理费收入295,165.24元。

注2：华西证券璞信定向资产管理计划2018年10月30日开始运作，本期尚未取得管理费收入。

### 3、资产管理计划

关联方投资本公司管理和华期梧桐管理的资产管理计划情况：

| 产品名称            | 关联方   | 期末余额          |               | 期初余额          |               |
|-----------------|-------|---------------|---------------|---------------|---------------|
|                 |       | 计划份额          | 份额净值          | 计划份额          | 份额净值          |
| 华西证券融诚3号        | 关联自然人 | 27,773,733.63 | 27,773,733.63 | 19,798,127.84 | 19,798,127.84 |
| 华期梧桐资管—同锦2号     | 华期梧桐  |               |               | 1,000,000.00  | 950,200.00    |
| 华期梧桐资管艾叶量化多策略1期 | 关联自然人 | 1,000,000.00  | 955,200.00    |               |               |
| 合计              |       | 28,773,733.63 | 28,728,933.63 | 20,798,127.84 | 20,748,327.84 |

#### 4、提供证券经纪服务

(1) 关联方在本公司的证券账户资金余额情况

| 开户单位           | 期末余额         | 期初余额          |
|----------------|--------------|---------------|
| 泸州老窖集团有限责任公司   | 1,581.54     | 1,575.94      |
| 泸州老窖股份有限公司     | 2,488.15     | 20,827.08     |
| 泸天化（集团）有限责任公司  | 34,501.92    | 39,754.84     |
| 四川金舵投资有限责任公司   | 244.80       |               |
| 四川璞信产融投资有限责任公司 | 1,005.13     |               |
| 关联自然人          | 1,131,036.44 | 31,409,884.22 |
| 合计             | 1,170,857.98 | 31,472,042.08 |

(2) 本公司自关联方收取证券经纪手续费及佣金

| 开户单位           | 本期发生额      | 上期发生额        |
|----------------|------------|--------------|
| 泸州老窖集团有限责任公司   |            | 100,219.73   |
| 泸州老窖股份有限公司     |            |              |
| 泸天化（集团）有限责任公司  | 7.41       | 21.61        |
| 四川金舵投资有限责任公司   | 103,890.42 |              |
| 四川璞信产融投资有限责任公司 | 388,142.71 |              |
| 关联自然人          | 15,099.76  | 985,046.37   |
| 合计             | 507,140.30 | 1,099,449.82 |

注：证券经纪服务收费标准按双方协商确定。

#### 5、提供服务

(1) 2017年6月，本公司泸州分公司与控股股东泸州老窖集团有限责任公司签订《关于泸州老窖集团有限责任公司2017年公开发行公司债之承销协议》，本公司泸州分公司作为老窖集团2017年公开发行公司债的主承销商，双方约定的承销费用为实际募集资金\*发行年限\*年承销费率（0.0952%），承销费于本次债券发行成功后一次性收取，本次债券承销费的收付由主承销商统一负责。2018年3月，本次债券第二期已完成发行，公司当月收到公开发行债券承销费用1,142.40万元，并于款项收到当月确认收入1,077.74万元。

(2) 2017年5月，本公司、华英证券有限责任公司与泸州市工业投资集团有限公司签订《关于泸州市工业投资集团有限

公司与华英证券有限责任公司与华西证券股份有限公司签订的2017年泸州市工业投资集团有限公司公司债券承销协议》，约定：泸州市工业投资集团有限公司拟在国内发行总额不超过15亿元的公司债券，聘用华英证券有限责任公司为牵头主承销商，聘用公司为联合主承销商，向主承销商支付的承销费用为实际募集资金金额的0.6%（承销费用包括主承销商牵头管理费和承销佣金）。2017年6月，华英证券有限责任公司与本公司签订补充协议，约定该债券承销比例及承销佣金分配比例为7:3。2018年4月收到债券承销款187.20万元。

(3) 华西证券综合办公楼产生的水费和电费，由泸州老窖股份有限公司和泸州老窖房地产开发有限公司代收代缴，2017年公司向泸州老窖股份有限公司支付1,700,806.23元，向泸州老窖房地产开发有限公司支付524,518.62元。2018年公司向泸州老窖房地产开发有限公司支付2,391,969.34元。

#### 6、购买关联方发行的债券

公司固定收益业务购买关联方金地（集团）股份有限公司发行的“16金地02”，期末持仓6,000万元，市值5,910万元，本期收到兑付利息210万元。

#### 7、与关联方联建办公楼。

在建工程中D6地块一期工程为总部综合办公楼，系本公司与本公司其他关联方泸州老窖房地产开发有限公司联合建设。该项目位于成都高新区南区大源IV线核心商务区D6地块，该工程设计为一类高层建筑，建筑面积为58,189.61平方米，双方共同投资总额预计约3.985亿元，出资比例暂定为本公司出资55.70%，泸州老窖房地产开发有限公司出资44.30%。

该项目于2010年4月正式立项，2011年10月主体工程封顶；2013年验收并于10月正式投入使用，本公司已按分配的房产暂估转固，截至2018年12月31日，暂估转固总额214,378,035.57元（不含土地使用权评估增值），其中房屋建筑物191,277,566.82元。该项目尚未完成竣工财务决算以及相关税务汇算等，尚未取得房屋产权证。

截至2018年12月31日，联建大楼已完成投资额404,366,352.03元（含土地使用权评估增值16,562,812.20元），其中：本公司投入230,940,847.77元，老窖房产投入173,425,504.26元，因竣工财务决算以及相关税务汇算未完成，合作双方尚未最终清算。

#### 8、关键管理人员报酬

2018年度，公司向任职期间董监高实际支付的薪酬总额为4,648.40万元。

#### 9、其他

2018年公司在泸州市商业银行股份有限公司开设的银行存款账户产生利息收入1,133,992.68元，手续费支出200.00元。2018年公司确认华创证券有限责任公司资金拆借利息收入314,444.44元。

### （三）关联往来

#### 1、银行存款

| 项目名称 | 关联方           | 期末余额          |      | 期初余额       |      |
|------|---------------|---------------|------|------------|------|
|      |               | 账面余额          | 坏账准备 | 账面余额       | 坏账准备 |
| 银行存款 | 泸州市商业银行股份有限公司 | 50,414,626.01 |      | 260,833.33 |      |

#### 2、拆出资金

| 项目名称 | 关联方        | 期末余额           |      | 期初余额 |      |
|------|------------|----------------|------|------|------|
|      |            | 账面余额           | 坏账准备 | 账面余额 | 坏账准备 |
| 拆出资金 | 华创证券有限责任公司 | 300,000,000.00 |      |      |      |

#### 3、应收利息

| 项目名称 | 关联方 | 期末余额 |      | 期初余额 |      |
|------|-----|------|------|------|------|
|      |     | 账面余额 | 坏账准备 | 账面余额 | 坏账准备 |

|      |            |            |  |  |
|------|------------|------------|--|--|
| 应收利息 | 华创证券有限责任公司 | 250,000.00 |  |  |
|------|------------|------------|--|--|

#### 4、其他应付款

| 项目名称  | 关联方          | 期末账面余额        | 期初账面余额     |
|-------|--------------|---------------|------------|
| 其他应付款 | 泸州老窖集团有限责任公司 | 20,223,826.39 | 374,418.46 |

在公司上市前，公司共有5处房产尚未取得房产证，老窖集团承诺：自承诺函出具之日起三年内，公司依然未取得该5处房产的房屋所有权证，老窖集团将按华西有限整体变更为股份有限公司时的该等房产账面净资产值以货币资金注入公司的方式予以规范，该规范方式不对本公司的出资比例或股权比例造成任何改变；如老窖集团按照上述承诺以货币资金注入方式予以规范后，本公司依法取得上述房产的全部或部分房屋所有权证，则本公司仅需按合法程序将已注入的相应资金等值退还老窖集团即可，无需支付资金占用费或其他费用。

截至2018年12月31日，老窖集团已按照 5 处未取得房产、土地证的房屋在本公司整体变更时的账面价值，将相应的资金划入公司。老窖集团首发前做出的有关土地房产的承诺，已履行完毕。

## 十一、或有事项

### （一）杨淑玉与本公司西玉龙街证券营业部房产纠纷案

1994年玉龙大厦建成后，由四川证券、交通银行四川省分行实际使用，但未办理产权手续（现该处房产由本公司成都西玉龙街证券营业部使用）。2009年，杨淑玉向四川省成都市中级人民法院起诉四川省五金矿产进出口有限公司，请求确认其拥有玉龙大厦的产权；2012年4月27日，成都市中级人民法院决定追加本公司、交通银行成都分行、成都银行为第三人，本公司于2012年7月6日向成都市中级人民法院申请确认玉龙大厦为华西证券和交通银行共有，2015年12月31日成都市中级人民法院作出一审判决，判决驳回杨淑玉的诉讼请求，驳回第三人交通银行成都分行和本公司诉讼请求，判决下发后，各方已提起上诉，2017年2月四川省高级人民法院民事裁定书【（2016）川民终1153号】裁定撤销四川省成都市中级人民法院（2012）成民初字第247号民事判决，本案发回四川省成都市中级人民法院重审。2018年8月，该案重新开庭，截至报告日，案件尚在审理中。

该案涉及的玉龙大厦房屋，截至2018年12月31日账面净值为15,288,646.67元。针对该房屋争议纠纷，老窖集团出具《承诺函》，承诺若未来公司自有的上述房产因诉讼结果导致成都西玉龙街证券营业部无法合法正常使用该等房产，则老窖集团尽最大努力在合理可行的时间内尽快协助成都西玉龙街证券营业部重新依法取得其他房屋以供其使用，且重新取得的房屋面积、用途及位置等均能够满足其开展其业务之需要，并将承担该等房屋搬迁的相关费用和损失，包括更换营业部地址所产生的费用、搬迁费用以及和给公司生产经营造成的损失。因此，若该诉讼因法院判决对本公司造成损失，将由老窖集团承担，不会对本公司财务数据造成不利影响。

### （二）公司与成都大成置业有限公司诉讼案

2015年1月，公司收到大成置业关于二期工程的民事起诉状，认为其在协议履行的过程中，并不存在违约行为，本公司行使约定解除权的条件尚未成就，解除协议属于违约行为，请求法院确认公司向其送达的《解除合同通知函》无效，并要求继续履行《联合建设协议》。2016年1月26日，公司与大成置业签订了《关于返还投资款的协议》，同意返还工程投入款8,536.00万元并由大成置业在履约保证金中归还200万元借款给本公司；2016年3月28日，四川省高级人民法院作出（2015）川民初字第104号民事裁定书，准予大成置业撤回起诉。

2016年6月，大成置业向成都市中级人民法院再次另案提起诉讼，认为本公司在不具备单方解除合同的条件下，解除了《联合建设协议》，请求法院判令公司退还保证金1,000.00万元，并赔偿大成置业因履行协议造成的损失共计约1.53亿元。2016年12月，成都市中级人民法院民事裁定书【（2016）川民初1078号】准予大成置业撤回起诉，大成置业撤诉后，2017年1月，大成置业再次提起诉讼；四川省成都市中级人民法院于2017年7月28日作出《民事裁定书》（（2017）川01民初326号），准予大成置业撤回起诉。

2018年3月大成置业再次提起诉讼，请求法院判令公司退还保证金1,000.00万元，并赔偿大成置业因履行协议造成的损失



共计约1.09亿元，因原告未在法定期限内预交案件受理费，成都市中级人民法院已于3月28日作出裁定，此案按自动撤诉处理。

2018年5月大成置业第五次起诉，诉求“退还保证金1,000万元，并赔偿损失共计152,933,934.25元”，成都市中院受理本案，并于2018年11月做出一审判决书（（2018）川01民初1864号）判决：1、判决生效15日内，退还大成置业已缴纳的履约保证金800万元；2、驳回大成置业赔偿约1.53亿元损失的诉讼请求；3、案件受理费638,441.00元，由大成置业负担。

2019年1月收到大成置业的上诉状，截至报告日二审暂未开庭审理，公司尚未退还大成置业已缴纳的履约保证金800万元。

### （三）本公司北京紫竹院路证券营业部与祁冬诉讼案

客户祁冬于2009年5月12日至本公司北京紫竹院路证券营业部现场开户。客户于2015年5月29日通过公司网上交易系统认购易方达重组分级基金（161123）2,005万份，购买金额为2,005万元。该分级指数基金于同年6月11日上市，时值大盘上证指数5121点。2015年6月16日客户卖出重组A（150259）1,000万份，6月23日—6月30日客户对重组B（150260）进行了多次买卖操作。由于极端行情的出现，重组B在2015年7月8日进入下折程序，7月9日基金复牌，当日客户卖出了全部重组B份额2,593,437份，共产生损失约1,500万元。客户祁冬认为，公司北京紫竹院路证券营业部员工违反相关规定，于2017年3月28日向北京海淀区人民法院以证券欺诈责任纠纷为案由，起诉公司北京紫竹院路证券营业部，要求赔偿其经济损失1,585万余元，并承担本案全部诉讼费。

北京海淀区人民法院于2018年12月组织调解，公司按照调解的初步情况，确认了预计负债1,109.71万元。根据2019年3月28日北京市海淀区人民法院民事调解书（2016）京0108民初10347号，公司支付祁冬1,100.00万元后，祁冬与公司就此案再无其他纠纷，同时公司承担案件受理费5.85万元。

### （四）本公司深圳民田路证券营业部与曾庆容诉讼案

公司于2017年5月22日向成都市青羊区人民法院起诉曾庆容，要求其支付拖欠的融资本金37,850.28元、融资本金所产生的融资利息及费用、未依约按时支付融资利息产生的逾期费用、未依约按时清偿债务产生的罚息以及承担诉讼费用。2017年8月客户曾庆容向深圳市福田区人民法院起诉公司在强平条件尚未具备的情况下，公司即采取了强平措施，要求公司赔偿由此造成的损失3,473,118.00元。2017年8月15日，深圳市福田区人民法院作出《民事裁定书》（（2017）粤0304民初16314号），裁定公司及深圳民田路证券营业部对管辖权提出的异议成立，本案移送成都市高新区人民法院处理，因公司原注册地为青羊区，高新区人民法院又将本案移交青羊区人民法院处理审理。

2019年1月收到一审判决书（（2018）川0105民初6055号），判决：驳回曾庆容的诉讼请求。截至报告报出日，尚未收到曾庆容上诉的通知。

## 十二、承诺事项

### （一）承担有限赔偿责任集合资产管理计划

根据本公司融诚尊享2号、量化多策略1号、融诚尊享1号、红利来尊享八号集合资产管理计划管理合同等相关规定：本公司作为管理人持有的集合计划份额对应的资产净值为委托人承担有限责任，其中：本公司2018年参与融诚尊享2号5,708.71万元，赎回量化多策略1号200.00万元、赎回融诚尊享1号2,782.00万元、赎回红利来尊享八号24.83万元；2017年参与融诚尊享2号5,002.20万元、量化多策略1号200.00万元、新增参与融诚尊享1号2,632.00万元和赎回红利来尊享八号75.19万元；2016年参与融诚尊享1号150.00万元、红利来尊享八号100.0135万元。在计划存续期内管理人获得的管理费、业绩报酬、自有资金产生的分红收益不用于承担有限补偿责任。

融诚尊享2号集合资产管理计划自有资金参与的有限补偿机制使用的对象为每一期份额赎回时或终止时的单位净值低于该期份额认购/申购时的单位净值（即发生亏损），则管理人以其参与本集合计划的自有资金份额净值为限，弥补该期份额赎回时或终止时已产生的亏损，或管理人参与本集合计划的自有资金补偿到0为止；量化多策略1号集合资产管理计划自有资金参与的有限补偿机制适用的对象为集合计划运作周期期满日持有并已经连续持有集合计划份额满12个月；或者集合计划因为产品触及平仓线或管理人主动清盘而终止，终止日持有集合计划份额。融诚尊享1号、红利来尊享八号集合资产管理计划自有资金参与的有限补偿机制适用的对象为计划到期日的剩余委托入份额。

自有资金参与所承担有限责任发生的条件：

(1) 对于满足有限补偿机制的委托人份额，在计划到期日，如果该计划的份额累计净值大于或等于计划份额面值，则管理人自有资金认购参与的份额不承担有限责任。

(2) 对于满足有限补偿机制的委托人份额，在计划到期日，如果该计划的份额累计净值小于计划份额面值，则管理人将以自有资金认购参与份额对应的资产净值进行有限补偿。

本期融诚尊享1号、红利来尊享八号、量化多策略1号已清算，融诚尊享2号尚在持续期内，截至期末，本公司持有的融诚尊享2号集合计划份额对应的资产净值为112,784,048.60元。

## (二) 已签订的不可撤销的经营性租赁合同

根据已签订的不可撤销的经营性租赁合同，本公司未来最低应支付租金汇总如下：

| 年限   | 期末余额           | 期初金额          |
|------|----------------|---------------|
| 1年以内 | 37,373,293.24  | 40,727,635.38 |
| 1—2年 | 29,860,545.49  | 24,995,203.17 |
| 2—3年 | 22,341,855.58  | 12,021,750.62 |
| 3年以上 | 31,831,597.72  | 22,207,659.27 |
| 合计   | 121,407,292.03 | 99,952,248.44 |

## 十三、资产负债表日后事项

### (一) 发行公司债券

经中国证监会于2018年8月21日签发的“证监许可[2018]1350号”文核准，公司获准向合格投资者公开发行面值总额不超过19亿元的公司债券，采用分期发行方式。2019年3月21日，公司完成2019年第一期发行，金额9.00亿元，到期日2022年3月20日，票面利率3.88%。

### (二) 发行短期融资券

根据公司第一届董事会2016年度会议决议，并经公司2016年度股东大会决议表决，审议通过《关于公司发行债务融资工具的议案》，公司短期融资券发行不超过净资产的60%。2019年2月12日，公司收到人民银行批复通知（银发[2019]51号），核定公司待偿还短期融资券的最高余额为44亿元。公司2019年第一期短期融资券发行金额为10.00亿元，相关发行工作正在进行中。

### (三) 利润分配

2019年4月24日，公司第二届董事会2019年第二次会议审议通过了公司2018年度利润分配预案，向股东进行2018年度利润分配，以分红派息股权登记日股份数为基数，拟向全体股东每10股派送现金红利0.76元（含税），尚未分配的利润转入转入以后年度可供分配利润。该预案尚需提交2018年年度股东大会进行审议。

除上述事项外，截至报告报出日，本公司无其他应披露的资产负债表日后事项。

## 十四、其他重要事项

### (一) 募集资金使用情况

经中国证监会2018年1月12日《关于核准华西证券股份有限公司首次公开发行股票的批复》（证监许可〔2018〕125号）核准，公司首次向社会公众公开发行人民币普通股（A股）股票52,500万股，并于2018年2月5日在深交所挂牌上市，每股发行价格为人民币9.46元，公开发行股票募集资金总额4,966,500,000.00元，扣除股票发行费用人民币104,142,151.91元，实际募集资金人民币4,862,357,848.09元，其中：股本人民币525,000,000.00元，资本公积人民币4,337,357,848.09元，经四川华信（集团）会计师事务所（特殊普通合伙）验资并出具川华信验〔2018〕06号验资报告。

截至报告日2018年12月31日，公司实际使用募集资金4,870,000,000元，其中，包含募集资金净额（本金）4,862,357,848.09



元和募集资金存放期间产生的部分利息7,642,151.91元，募集资金账户尚有余额5,882,803.54元，为募集资金存放期间产生的利息。

## （二）授权债券发行规模

根据公司2016年6月15日召开的2015年度股东大会决议，非公开发行次级债规模为不超过200亿元；非公开发行次级债券用于补充净资本和营运资金，截至2017年12月31日，已发行未到期的次级债券18.00亿元。

经中国证监会于2016年1月6日签发的“证监许可[2016]43号”文核准，公司获准向合格投资者公开发行面值总额不超过28亿元的公司债券。截至2018年12月31日，已发行公司债未到期金额28.00亿元。

经中国证监会于2018年8月21日签发的“证监许可[2018]1350号”文核准，公司获准向合格投资者公开发行面值总额不超过19亿元的公司债券，采用分期发行方式。截至2018年12月31日，已发行公司债未到期金额10.00亿元。

根据公司第一届董事会2015年年度会议决议，并经公司2015年度股东大会决议表决，审议通过《关于公司继续发行收益凭证的议案》，公司收益凭证发行不超过净资本的60%。截至2018年12月31日，已发行未到期的收益凭证11.28亿元。

根据公司第一届董事会2015年第十二次会议决议，并经公司2016年第一次临时股东大会，审议通过《关于发行证券公司短期公司债券议案》，并经深圳证券交易所（深圳函【2017】81号）《关于华西证券股份有限公司2017年证券公司短期公司债券复核深交所转让条件的无异议函》确认，2017年公司证券公司短期公司债发行不超过净资本的60%。截至2018年12月31日，公司已偿还全部短期公司债。

根据公司第一届董事会2016年度会议决议，并经公司2016年度股东大会决议表决，审议通过《关于公司发行债务融资工具的议案》，公司短期融资券发行不超过净资本的60%。截至2018年12月31日，公司尚未发行短期融资券。

据公司第一届董事会2016年度会议决议，并经公司2016年度股东大会审议通过《关于公司发行债务融资工具的议案》，同意并授权经理层在不超过50亿（含50亿）的额度内申请非公开发行证券公司债，截至2018年12月31日，公司尚未发行该类债券。

## （三）与成都雄川实业集团有限公司联建事项

2015年6月公司与成都雄川实业集团有限公司（曾用名：成都雄川投资有限公司，以下简称“雄川公司”）就华西证券总部综合办公楼及附属工程（2、3、4号及地下室）（D6地块二期工程）签订项目合作协议书，约定公司以二期工程[包含土地使用权在内的在建工程]评估价值作为合作出资，评估基准日2015年3月31日，评估价值345,622,218.32元。自评估基准日起，公司不再为项目开发建设另行提供资金；雄川公司自评估基准日起对项目建设出资，出资金额等同于评估基准日的项目评估价值345,622,218.32元；双方项目出资、收益比例为50%：50%，双方按照比例共享收益、共担风险，项目合作协议书签订后，雄川公司已划入本公司开设的资金专户款项345,622,218.32元，该款项已全部使用完毕。根据项目分配方式的实际变更情况，雄川公司与公司2016年12月23日会议纪要，雄川公司按照评估投入款项使用完毕后，后续资金需求双方按比例各自投入到专户。该联建项目资金来源，公司部分为自有资金，雄川公司为贷款，其贷款以其拥有的在建工程向银行进行了抵押，并于2016年10月17日办理了在建工程抵押登记。

该项目合作构成共同控制，本公司财务报表只含公司实际投入的二期工程成本；合作项目的联建土地使用权加名手续已办理完成。

D6地块二期工程现已基本完工，并在2018年12月份完成了人防、消防、整体工程验收，达到了转固条件。截至2018年12月31日，公司根据目前已投入情况及已发生但尚未结算的各项工程款情况，预计项目整体总投入为893,948,370.88元（包含2015年评估增值部分），并将本公司财务报表中对应的部分暂估转入固定资产，暂估价值285,431,094.07元（已扣除2015年评估增值部分），联建双方尚未最终清算。

截至2018年12月31日D6地块二期工程合作投资情况如下表：

| 期末余额        |                |           |                |
|-------------|----------------|-----------|----------------|
| 项目资产        | 金额             | 项目负债和权益   | 金额             |
| 货币资金        | 1,892,399.86   | 应付账款      | 70,007,074.77  |
| 在建工程（包括暂转固） | 892,055,971.02 | 投入款项—雄川公司 | 403,301,941.03 |

|      |                |           |                |
|------|----------------|-----------|----------------|
|      |                | 投入款项—华西证券 | 420,639,355.08 |
| 资产合计 | 893,948,370.88 | 负债与投入合计   | 893,948,370.88 |
| 期初余额 |                |           |                |
| 项目资产 | 金额             | 项目负债和权益   | 金额             |
| 货币资金 | 2,747,844.27   | 应付账款      |                |
| 在建工程 | 718,167,806.27 | 投入款项—雄川公司 | 345,622,218.32 |
|      |                | 投入款项—华西证券 | 375,293,432.22 |
| 资产合计 | 720,915,650.54 | 负债与投入合计   | 720,915,650.54 |

注1：华西证券投入款项含评估增值。

#### （四）华西银峰及华西金智与四川昊鑫融资担保有限公司相关诉讼案

2012年12月本公司子公司华西金智与华西银峰拟参股四川昊鑫融资担保有限公司（以下简称“昊鑫担保”），分别已出资5,000.00万元，但该入资未成功，款项也未退回；2014年10月，华西金智与华西银峰向四川省高级人民法院提起诉讼。2016年7月27日，四川省高级人民法院作出了一审判决，判决昊鑫担保在判决生效后十日内分别向华西金智和华西银峰各返还投资款5,000.00万元，从2014年11月18日起至付清为止，按中国人民银行同期贷款利率上浮50%计付资金占用费，并向华西金智和华西银峰各支付违约金500.00万元，泸州鑫福矿业集团有限公司、四川鑫福产业集团有限公司对上述债务承担连带清偿责任；华西金智和华西银峰各向昊鑫担保支付违约金19.50万元；2017年3月四川昊鑫融资担保有限公司、四川鑫福产业集团有限公司、泸州鑫福矿业集团有限公司提起二审上诉，二审于2017年10月24日判决，维持一审判决。

2017年8月14日，华西金智、华西银峰与昊鑫担保及其关联方签订了《资产置换冲抵协议》；2017年11月，与资产置换相关的工商变更登记手续办理完毕，华西金智与昊鑫担保及其关联方就增资合同产生的权利义务终止。

2018年5月，华西银峰就涉及的5,000万元投资款及利息和违约金向四川省高级人民法院递交了执行立案的有关材料；7月，四川省高级人民法院作出“（2018）川执39号”执行裁定书，裁定案件由宜宾市中级人民法院负责执行；8月8日，宜宾市中院作出“（2018）川15执193号”进行了立案；9月28日，宜宾市中院向泸州市商业银行股份有限公司出具了“扣划已冻结的保证人泸州鑫福矿业集团有限公司持有的泸州商行股份的未分配红利7,000万元”通知书；10月19日，宜宾市中级人民法院向华西银峰作出“（2018）川15执193号”结案通知书，经宜宾市中院立案并强制执行到位标的款6,986.27万元，执行费13.73万元，共计7,000万元。11月，华西银峰收到宜宾市中级人民法院划转的6,986.27万元。

华西银峰将原就昊鑫担保案件计提的4,000.00万元减值准备转回，并在报告期确认了业务收入1,449.01万元及违约金收入480.50万元。

#### （五）华西银峰与遂宁市中元房地产开发有限公司相关诉讼案

2015年6月子公司华西银峰新增投资四川信托中元广场项目委托贷款信托计划84,400,000.00元，该计划延期至2018年6月29日，该信托计划已对具体投资项目提起诉讼，根据四川省绵阳高新技术产业开发区人民法院（2016）川0792民特5号民事裁定书裁定对抵押物进行拍卖、变卖等方式变现，申请人四川信托有限公司对所得价款在本金及利息范围内优先受偿，并于2017年1月6日受理了四川信托有限公司的执行申请，2017年2月，在法院协调下，中元项目各利益方签订了《执行和解协议书》，同时四川信托有限公司与遂宁市中元房地产开发有限公司签订了《补充协议》约定相关担保物的处置分配比例。2018年6月，信托计划到期，四川信托将信托计划相关的资产和权益现状移交给华西银峰。2019年1月，法院对抵押物进行了两次拍卖，均流拍，截至报告日，抵押物处置手续仍在办理中。

#### （六）公司债券借贷情况

| 期末金额 |      |     |       |         |
|------|------|-----|-------|---------|
| 项目   | 券面总额 | 到期日 | 担保物价值 | 已售出券面总额 |

|        |                  |         |                  |                |
|--------|------------------|---------|------------------|----------------|
| 国债     | 800,000,000.00   | 2019年1月 | 529,705,500.00   |                |
| 政策性金融债 | 760,000,000.00   | 2019年1月 | 495,154,401.00   | 190,000,000.00 |
| 合计     | 1,560,000,000.00 |         | 1,024,859,901.00 | 190,000,000.00 |
| 期初金额   |                  |         |                  |                |
| 项目     | 券面总额             | 到期日     | 担保物价值            | 已售出券面总额        |
| 国债     | 1,857,000,000.00 | 2018年1月 | 1,154,297,300.00 |                |
| 合计     | 1,857,000,000.00 |         | 1,154,297,300.00 |                |

### (七) 子公司投资情况

成都百业源合伙企业原于2018年4月16日到期，经过合伙人一致同意，经营期限延长至2019年4月16日，截至报告报出日，尚在清算中。

### (八) 分部报告

本公司确定的分部报告按照业务类型的不同，主要划分为：经纪及财富管理业务、信用业务、投资银行业务、资产管理业务、投资业务以及其他业务。

经纪及财富管理业务主要为证券和期货经纪业务、推广和代理销售金融产品业务、提供专业化研究和咨询服务业务等；

信用业务主要为融资融券业务、股票质押式回购业务、约定购回式证券交易业务等资金融通业务；

投资银行业务为向机构客户提供金融服务，具体包括股票承销保荐、债券承销、并购重组财务顾问和新三板推荐等业务；

资产管理业务主要为公司作为集合、定向和专项资管产品以及私募基金管理人提供的资产管理服务；

投资业务主要为公司从事权益类、固定收益类、衍生类产品及其他金融产品的交易和做市业务。

| 本期发生额       |                   |                   |                |                  |                   |                  |                   |                   |
|-------------|-------------------|-------------------|----------------|------------------|-------------------|------------------|-------------------|-------------------|
| 项目          | 经纪及财富管理业务         | 信用业务              | 投资银行业务         | 资产管理业务           | 投资业务              | 其他               | 分部间抵销             | 合计                |
| 一、营业收入      | 1,011,153,676.22  | 557,110,078.85    | 167,201,558.14 | 179,887,895.48   | 605,416,318.59    | 42,124,748.33    | -17,660,911.81    | 2,545,233,363.80  |
| 1、手续费及佣金净收入 | 755,961,695.51    |                   | 167,201,558.14 | 138,060,729.38   | -301,920.34       | -2,946,874.84    | -163,627.10       | 1,057,811,560.75  |
| 2、利息净收入     | 253,201,075.70    | 557,110,078.85    |                | 6,681,816.78     | -284,849,358.38   | 26,711,049.31    | -3,640,601.52     | 555,214,060.74    |
| 3、投资收益      |                   |                   |                | 31,189,463.85    | 783,423,946.40    | -3,424,004.25    | -13,747,592.28    | 797,441,813.72    |
| 4、其他收入      | 1,990,905.01      |                   |                | 3,955,885.47     | 107,143,650.91    | 21,784,578.11    | -109,090.91       | 134,765,928.59    |
| 二、营业支出      | 669,817,894.46    | 119,405,243.99    | 185,027,651.98 | 168,732,471.24   | 161,758,047.93    | 119,037,705.06   | -123,751.33       | 1,423,655,263.32  |
| 三、营业利润      | 341,335,781.76    | 437,704,834.86    | -17,826,093.84 | 11,155,424.24    | 443,658,270.66    | -769,129,567.3   | -17,537,160.48    | 1,121,578,100.48  |
| 四、利润总额      | 342,424,056.87    | 437,704,834.86    | -17,826,093.84 | 11,155,807.41    | 448,466,099.87    | -88,780,845.62   | -17,537,160.48    | 1,115,606,699.08  |
| 五、资产总额      | 14,099,632,464.96 | 12,520,154,671.16 | 16,034,324.72  | 2,401,451,975.73 | 16,670,201,830.42 | 4,888,001,177.60 | -3,814,582,117.39 | 46,780,894,327.20 |
| 分部资产：       |                   |                   |                |                  |                   |                  |                   |                   |
| 分部资产合计      | 14,088,528,799.18 | 12,506,453,495.35 | 16,034,324.72  | 2,400,458,510.73 | 16,632,051,491.62 | 4,762,497,957.09 | -3,814,578,452.28 | 46,591,446,126.42 |

|             |                   |                   |                |                |                   |                   |                   |                   |
|-------------|-------------------|-------------------|----------------|----------------|-------------------|-------------------|-------------------|-------------------|
| 递延所得税资产     | 11,103,665.78     | 13,701,175.81     |                | 993,465.00     | 38,150,338.80     | 125,503,220.50    | -3,665.11         | 189,448,200.78    |
| 六、负债总额      | 12,429,427,699.25 | 5,945,077,819.27  | 12,222,973.87  | 226,176,799.94 | 7,314,499,186.17  | 2,581,204,031.72  | -127,847,965.90   | 28,380,760,544.32 |
| 分部负债：       |                   |                   |                |                |                   |                   |                   |                   |
| 分部负债合计      | 12,429,427,699.25 | 5,945,077,819.27  | 12,222,973.87  | 226,176,799.94 | 7,296,297,635.97  | 2,578,614,454.63  | -127,847,965.90   | 28,359,969,417.03 |
| 递延所得税负债     |                   |                   |                |                | 18,201,550.20     | 2,589,577.09      |                   | 20,791,127.29     |
| 七、补充信息      |                   |                   |                |                |                   |                   |                   |                   |
| 1、折旧和摊销费用   | 12,196,907.79     | 1,431,727.15      | 138,888.92     | 23,647.65      | 9,707.99          | 45,962,828.63     |                   | 59,763,708.13     |
| 2、资本性支出     | 3,931,148.35      | 128,408.37        | 100,143.02     | 24,796.55      | 33,355.68         | 322,770,988.03    |                   | 326,988,840.00    |
| 3、资产减值损失    | -47,509.41        | -7,452,489.86     |                | 34,934,098.06  | 79,605,209.84     | -39,331,691.46    | -14,660.42        | 67,692,956.75     |
| 上期发生额       |                   |                   |                |                |                   |                   |                   |                   |
| 项目          | 经纪及财富管理业务         | 信用业务              | 投资银行业务         | 资产管理业务         | 投资业务              | 其他                | 分部间抵销             | 合计                |
| 一、营业收入      | 1,374,869,354.27  | 415,343,501.95    | 335,776,997.71 | 159,142,264.82 | 415,229,845.50    | 23,161,147.58     | -47,253,438.84    | 2,676,269,672.99  |
| 1、手续费及佣金净收入 | 1,077,637,699.57  |                   | 335,776,997.71 | 111,677,619.27 | -940,536.48       | -1,618,108.70     | -17,954,606.73    | 1,504,579,024.64  |
| 2、利息净收入     | 296,594,153.54    | 415,343,501.95    |                | 248,114,643.36 | -218,668,491.55   | -56,782,085.86    | -18,554,314.95    | 442,744,227.49    |
| 3、投资收益      | 637,541.16        |                   |                | 235,169,882.5  | 715,866,610.04    | -402,193,454      | -10,344,517.16    | 725,654,637.75    |
| 4、其他收入      |                   |                   |                | -863,757.06    | -81,027,736.51    | 85,583,276.68     | -400,000.00       | 3,291,783.11      |
| 二、营业支出      | 696,984,026.68    | 128,036,801.51    | 236,786,592.02 | 67,037,262.29  | 25,067,296.19     | 200,939,517.84    | -2,286,566.81     | 1,352,564,929.73  |
| 三、营业利润      | 677,885,327.59    | 287,306,700.43    | 98,990,405.69  | 92,105,002.53  | 390,162,549.31    | -177,778,370.25   | -44,966,872.03    | 1,323,704,743.27  |
| 四、利润总额      | 678,566,816.02    | 287,306,700.43    | 98,990,405.69  | 93,064,815.56  | 392,672,463.41    | -192,341,559.75   | -44,966,872.03    | 1,313,292,769.32  |
| 五、资产总额      | 19,676,854,302.66 | 14,397,636,808.04 | 504,176,076.19 | 884,423,416.99 | 18,154,636,366.15 | -1,333,644,051.00 | -1,767,322,641.96 | 50,516,760,277.07 |
| 分部资产：       |                   |                   |                |                |                   |                   |                   |                   |

|           |               |               |                |                |                   |                   |                   |                   |
|-----------|---------------|---------------|----------------|----------------|-------------------|-------------------|-------------------|-------------------|
| 分部资产合计    | 1966324884821 | 1438027790521 | 504,176,076.19 | 884,049,725.87 | 180,965,758,173.2 | -1,456,857,757.87 | -1,767,108,072.10 | 503,043,625,428.3 |
| 递延所得税资产   | 13,605,454.45 | 17,358,902.83 | -              | 373,691.12     | 58,060,548.83     | 123,213,706.87    | -214,569.86       | 212,397,734.24    |
| 六、负债总额    | 1239257279740 | 1002821266169 | 11,343,867.32  | 5,498,566.27   | 110,431,223,029.2 | 4,129,135,949.91  | 86,907,036.08     | 37,696,793,181.59 |
| 分部负债：     |               |               |                |                |                   |                   |                   |                   |
| 分部负债合计    | 1239251232799 | 1002821266169 | 11,343,867.32  | 5,498,566.27   | 110,824,556,606.8 | 4,129,135,949.91  | 87,127,338.88     | 37,686,286,342.74 |
| 递延所得税负债   | 60,469.41     |               |                | -              | 10,666,672.24     | -                 | -220,302.80       | 10,506,838.85     |
| 七、补充信息    |               |               |                |                |                   |                   |                   |                   |
| 1、折旧和摊销费用 | 15,738,929.39 | 1,298,265.03  | 101,143.25     | 21,430.54      | 50,986.82         | 48,903,513.75     | -                 | 66,114,268.78     |
| 2、资本性支出   | 7,918,619.79  | 550,923.22    |                | 22,400.86      | 5,675.21          | 49,446,647.57     | -                 | 57,944,266.65     |
| 3、资产减值损失  | 42,280.93     | 14,861,335.44 |                | 713,993.42     | 63.55             | -34,061,805.49    | -4,877.29         | -18,449,009.44    |

## 十五、母公司财务报表主要项目注释

### (一) 应收款项

| 项目            | 期末余额                 | 期初余额                 |
|---------------|----------------------|----------------------|
| <b>应收款项余额</b> | <b>27,545,912.88</b> | <b>79,214,759.62</b> |
| 其中：应收清算款      | 9,735,312.35         | 63,990,917.97        |
| 应收手续费及佣金      | 9,725,828.17         | 14,317,487.53        |
| 应收融资融券款       | 8,084,772.36         | 906,354.12           |
| <b>减：坏账准备</b> | <b>8,661,716.69</b>  | <b>1,642,384.36</b>  |
| 其中：应收清算款      |                      |                      |
| 应收手续费及佣金      | 576,944.33           | 736,030.24           |
| 应收融资融券款       | 8,084,772.36         | 906,354.12           |
| <b>应收款项净值</b> | <b>18,884,196.19</b> | <b>77,572,375.26</b> |
| 其中：应收清算款      | 9,735,312.35         | 63,990,917.97        |
| 应收手续费及佣金      | 9,148,883.84         | 13,581,457.29        |
| 应收融资融券款       |                      |                      |

(二) 长期股权投资

| 项目         | 期末余额             |      |                  | 期初余额             |      |                  |
|------------|------------------|------|------------------|------------------|------|------------------|
|            | 账面余额             | 减值准备 | 账面价值             | 账面余额             | 减值准备 | 账面价值             |
| 对子公司投资     | 2,113,923,896.87 |      | 2,113,923,896.87 | 1,513,923,896.87 |      | 1,513,923,896.87 |
| 对联营、合营企业投资 | 20,106,671.94    |      | 20,106,671.94    | 23,530,676.19    |      | 23,530,676.19    |
| 合计         | 2,134,030,568.81 |      | 2,134,030,568.81 | 1,537,454,573.06 |      | 1,537,454,573.06 |

1、对子公司投资

| 被投资单位 | 期初余额             | 本期增加           | 本期减少 | 期末余额             | 本期计提减值准备 | 减值准备期末余额 |
|-------|------------------|----------------|------|------------------|----------|----------|
| 华西期货  | 313,923,896.87   | 300,000,000.00 |      | 613,923,896.87   |          |          |
| 华西金智  | 200,000,000.00   | 300,000,000.00 |      | 500,000,000.00   |          |          |
| 华西银峰  | 1,000,000,000.00 |                |      | 1,000,000,000.00 |          |          |
| 合计    | 1,513,923,896.87 | 600,000,000.00 |      | 2,113,923,896.87 |          |          |

2、对联营、合营企业投资

| 投资单位       | 期初余额          | 本期增减变动 |      |               |          |        |             |        |    | 期末余额 | 减值准备期末余额      |  |
|------------|---------------|--------|------|---------------|----------|--------|-------------|--------|----|------|---------------|--|
|            |               | 追加投资   | 减少投资 | 权益法下确认的投资损益   | 其他综合收益调整 | 其他权益变动 | 宣告发放现金股利或利润 | 计提减值准备 | 其他 |      |               |  |
| 一、合营企业     |               |        |      |               |          |        |             |        |    |      |               |  |
| 二、联营企业     |               |        |      |               |          |        |             |        |    |      |               |  |
| 天府（四川）联合股权 | 23,530,676.19 |        |      | -3,424,004.25 |          |        |             |        |    |      | 20,106,671.94 |  |
| 小计         | 23,530,676.19 |        |      | -3,424,004.25 |          |        |             |        |    |      | 20,106,671.94 |  |
| 合计         | 23,530,676.19 |        |      |               |          |        |             |        |    |      | 20,106,671.94 |  |

(三) 其他应收款

| 项目      | 期末余额          | 期初余额          |
|---------|---------------|---------------|
| 其他应收款余额 | 69,790,182.49 | 59,868,223.24 |

|         |               |               |
|---------|---------------|---------------|
| 减：坏账准备  | 6,986,848.96  | 5,947,174.95  |
| 其他应收款净值 | 62,803,333.53 | 53,921,048.29 |

**(四) 手续费及佣金净收入**

| 项目          | 本期发生额            | 上期发生额            |
|-------------|------------------|------------------|
| 手续费及佣金收入：   |                  |                  |
| 1. 经纪业务收入   | 867,190,921.96   | 1,210,386,754.45 |
| 其中：证券经纪业务收入 | 867,190,921.96   | 1,210,386,754.45 |
| 其中：代理买卖证券业务 | 848,401,831.22   | 1,185,281,707.27 |
| 交易单元席位租赁    | 8,950,560.27     | 16,432,564.22    |
| 代销金融产品业务    | 9,838,530.47     | 8,672,482.96     |
| 2. 投资银行业务收入 | 168,912,884.39   | 337,039,238.59   |
| 其中：证券承销业务   | 95,446,455.69    | 235,360,817.92   |
| 保荐服务业务      | 7,075,471.72     | 26,132,075.49    |
| 财务顾问业务      | 66,390,956.98    | 75,546,345.18    |
| 3. 投资咨询服务收入 | 1,908,172.96     | 2,399,809.58     |
| 4. 资产管理业务收入 | 136,633,603.63   | 129,025,101.39   |
| 5. 其他       | 1,161,976.12     | 760,656.17       |
| 手续费及佣金收入小计  | 1,175,807,559.06 | 1,679,611,560.18 |
| 手续费及佣金支出：   |                  |                  |
| 1. 经纪业务支出   | 149,706,045.03   | 186,865,006.67   |
| 其中：证券经纪业务支出 | 149,706,045.03   | 186,865,006.67   |
| 其中：代理买卖证券业务 | 149,706,045.03   | 186,865,006.67   |
| 2. 投资银行业务支出 | 1,711,326.25     | 1,262,240.88     |
| 其中：证券承销业务   | 1,479,245.28     | 1,008,656.08     |
| 保荐业务服务      | -13,980.58       | 329,056.60       |
| 财务顾问业务支出    | 246,061.55       | -75,471.80       |
| 4. 资产管理业务支出 | -151.91          | 19,517,992.88    |
| 5. 其他       | 4,108,850.96     | 2,378,764.87     |
| 手续费及佣金支出小计  | 155,526,070.33   | 210,024,005.30   |
| 手续费及佣金净收入   | 1,020,281,488.73 | 1,469,587,554.88 |



**(五) 利息净收入**

| 项目             | 本期发生额            | 上期发生额            |
|----------------|------------------|------------------|
| 利息收入           |                  |                  |
| 1.存放金融同业利息收入   | 342,691,481.20   | 365,525,666.43   |
| 其中：自有资金存款利息收入  | 78,402,400.38    | 62,679,776.78    |
| 客户资金存款利息收入     | 264,289,080.82   | 302,845,889.65   |
| 2.融资融券利息收入     | 655,157,852.13   | 699,440,778.81   |
| 3.买入返售金融资产利息收入 | 321,259,725.63   | 238,499,929.20   |
| 其中：约定购回式利息收入   | 862,274.47       | 1,835,328.63     |
| 股票质押式回购利息收入    | 277,086,725.99   | 227,576,708.47   |
| 4.拆出资金利息收入     | 7,131,452.75     | 10,000.00        |
| 5.其他           | 1,507,795.77     | 3,835,234.06     |
| 利息收入小计         | 1,327,748,307.48 | 1,307,311,608.50 |
| 利息支出           |                  |                  |
| 1.客户资金存款利息支出   | 45,619,010.50    | 52,789,361.62    |
| 2.卖出回购金融资产利息支出 | 320,725,142.28   | 333,729,042.38   |
| 其中：报价回购利息支出    |                  |                  |
| 3.拆入资金利息支出     | 65,655,452.22    | 9,514,708.31     |
| 其中：转融通利息支出     | 666,666.67       |                  |
| 4.债券利息支出       | 378,504,775.53   | 535,710,884.91   |
| 5.其他           | 5,894,191.59     | 3,508,744.70     |
| 利息支出小计         | 816,398,572.12   | 935,252,741.92   |
| 利息净收入          | 511,349,735.36   | 372,058,866.58   |

**(六) 投资收益**

| 项目                               | 本期发生额          | 上期发生额          |
|----------------------------------|----------------|----------------|
| 权益法核算的长期股权投资收益                   | -3,424,004.25  | -4,021,934.54  |
| 以公允价值计量且其变动计入当期损益的金融资产在持有期间的投资收益 | 351,359,989.14 | 337,251,045.60 |
| 处置以公允价值计量且其变动计入当期损益的金融资产取得的投资收益  | -54,400,727.60 | 29,936,057.10  |
| 可供出售金融资产在持有期间的投资收益               | 359,632,071.37 | 281,304,034.22 |
| 处置可供出售金融资产取得的投资收益                | 28,229,366.41  | 73,706,900.64  |

|                 |                |                |
|-----------------|----------------|----------------|
| 处置衍生金融工具取得的投资收益 | 65,356,196.06  | -31,271,674.61 |
| 合计              | 746,752,891.13 | 686,904,428.41 |

**(七) 公允价值变动损益**

| 项目                     | 本期发生额                | 上期发生额                 |
|------------------------|----------------------|-----------------------|
| 以公允价值计量且其变动计入当期损益的金融资产 | 90,549,912.11        | -95,415,041.48        |
| 衍生金融工具                 | 14,203,660.30        | 15,694,098.28         |
| 以公允价值计量且其变动计入当期损益的金融负债 | -11,517,751.30       | -1,733,241.17         |
| 合计                     | <b>93,235,821.11</b> | <b>-81,454,184.37</b> |

**(八) 资产处置收益**

| 项目          | 本期发生额        | 上期发生额         |
|-------------|--------------|---------------|
| 处置固定资产净收益   | 7,986,596.43 | 68,677,743.85 |
| 减：处置固定资产净损失 | 981,861.52   | 254,021.28    |
| 处置其他资产净收益   | 2,206.90     |               |
| 减：处置其他资产净损失 |              |               |
| 合计          | 7,006,941.81 | 68,423,722.57 |

**(九) 其他业务收入**

| 项目       | 本期发生额        | 上期发生额        |
|----------|--------------|--------------|
| 出租固定资产收入 | 7,172,717.43 | 6,726,508.18 |
| 其他       | 617,382.60   | 7,521,740.56 |
| 合计       | 7,790,100.03 | 6,726,508.18 |

**(十) 税金及附加**

| 项目            | 本期发生额         | 上期发生额         |
|---------------|---------------|---------------|
| 营业税           |               | -1,405.22     |
| 城建税           | 9,528,343.45  | 10,593,937.72 |
| 教育费附加及地方教育费附加 | 6,840,944.73  | 7,627,247.78  |
| 其他            | 4,756,561.86  | 5,579,658.12  |
| 合计            | 21,125,850.04 | 23,799,438.40 |

**(十一) 业务及管理费**

| 项目        | 本期发生额            | 上期发生额            |
|-----------|------------------|------------------|
| 职工薪酬      | 914,860,633.07   | 940,266,506.59   |
| 租赁费       | 45,492,440.99    | 45,216,335.91    |
| 固定资产折旧费   | 30,637,579.65    | 34,569,984.50    |
| 差旅费       | 32,309,255.51    | 27,534,062.40    |
| 电子设备运转费   | 26,912,233.44    | 22,009,626.55    |
| 证券投资者保护基金 | 16,982,465.33    | 17,874,418.83    |
| 交易所会员年费   | 15,692,782.18    | 17,129,338.11    |
| 无形资产摊销费   | 17,500,303.59    | 15,609,570.23    |
| 网络线路费     | 15,221,358.90    | 13,123,308.30    |
| 邮电通讯费     | 11,298,524.82    | 11,287,250.52    |
| 咨询费       | 6,571,162.23     | 9,662,238.65     |
| 机动车辆运营费   | 8,720,977.93     | 9,225,925.60     |
| 修理费       | 8,137,062.97     | 8,001,198.27     |
| 其他        | 120,155,492.57   | 91,932,386.18    |
| 合计        | 1,270,492,273.18 | 1,263,442,150.64 |

**(十二) 资产减值损失**

| 项目           | 本期发生额          | 上期发生额         |
|--------------|----------------|---------------|
| 坏账损失         | 11,693,611.81  | 2,187,624.45  |
| 融出资金减值损失     | 71,510,410.14  | -314,108.06   |
| 买入返售金融资产减值损失 | -12,484,637.37 | 15,165,428.37 |
| 可供出售金融资产减值损失 | -2,180,080.87  | 10,015.13     |
| 合计           | 68,539,303.71  | 17,048,959.89 |

**(十三) 其他业务成本**

| 项目   | 本期发生额    | 上期发生额     |
|------|----------|-----------|
| 开户费  |          |           |
| 转托管费 |          |           |
| 其他   | 2,786.27 | 38,254.25 |
| 合计   | 2,786.27 | 38,254.25 |

**(十四) 其他综合收益**

| 项目                   | 本期发生额        | 上期发生额          |
|----------------------|--------------|----------------|
| 一、以后不能重分类仅进损益的其他综合收益 |              |                |
| 二、以后将重分类进损益的其他综合收益   | 6,077,876.96 | -44,964,746.30 |
| 合计                   | 6,077,876.96 | -44,964,746.30 |

**(十五) 现金流量表补充资料**

| 项目                                    | 本期金额              | 上期金额              |
|---------------------------------------|-------------------|-------------------|
| 1. 将净利润调节为经营活动现金流量：                   | --                | --                |
| 净利润                                   | 781,579,143.29    | 934,608,519.81    |
| 加：资产减值损失                              | 68,539,303.71     | 17,048,959.89     |
| 固定资产折旧                                | 30,637,579.65     | 34,569,984.50     |
| 无形资产摊销                                | 17,500,303.59     | 15,609,570.23     |
| 长期待摊费用摊销                              | 7,349,701.14      | 8,217,916.18      |
| 处置固定资产、无形资产和其他长期资产的损失（收益以“-”号填列）      | -7,006,941.81     | -68,423,722.57    |
| 公允价值变动损失（收益以“-”号填列）                   | -93,235,821.11    | 81,454,184.37     |
| 投资损失（收益以“-”号填列）                       | -384,437,433.53   | -355,010,934.86   |
| 递延所得税资产减少（增加以“-”号填列）                  | 3,532,959.73      | -46,797,258.62    |
| 递延所得税负债增加（减少以“-”号填列）                  | 6,140,492.17      | 1,750,533.76      |
| 以公允价值计量且其变动计入当期损益的金融资产等的减少（增加以“-”号填列） | 4,679,728,874.78  | -6,130,725,477.13 |
| 经营性应收项目的减少（增加以“-”号填列）                 | -59,757,983.50    | -1,838,530,174.56 |
| 经营性应付项目的增加（减少以“-”号填列）                 | -7,329,672,979.00 | 7,245,741,211.32  |
| 其他                                    | 382,723,917.94    | 534,217,253.39    |
| 经营活动产生的现金流量净额                         | -1,896,378,882.95 | 433,730,565.71    |
| 2. 不涉及现金收支的重大投资和筹资活动：                 | --                | --                |
| 3. 现金及现金等价物净变动情况：                     | --                | --                |
| 现金的期末余额                               | 10,294,887,543.21 | 9,687,057,119.64  |
| 减：现金的年初余额                             | 9,687,057,119.64  | 15,055,824,565.93 |
| 加：现金等价物的期末余额                          | 2,726,041,126.02  | 4,110,866,098.28  |
| 减：现金等价物的年初余额                          | 4,110,866,098.28  | 3,926,815,062.24  |
| 现金及现金等价物净增加额                          | -776,994,548.69   | -5,184,716,410.25 |

## 十六、补充资料

### (一) 当期非经常性损益明细表

| 项目  | 金额             | 说明 |
|---|----------------|----|
| 非流动资产处置损益                                     | 47,000,933.00  |    |
| 计入当期损益的政府补助（与企业业务密切相关，按照国家统一标准定额或定量享受的政府补助除外） | 20,189,200.00  |    |
| 除上述各项之外的其他营业外收入和支出                            | -26,160,584.70 |    |
| 减：所得税影响额                                      | 10,313,734.02  |    |
| 合计  | 30,715,814.28  | -- |

注1：“非流动性资产处置损益，包括已计提资产减值准备的冲销部分”中非流动性资产处置损益7,054,711.48元，主要系公司处置非经营用房收益；已计提资产减值准备的冲销部分系华西银峰本期收到昊鑫担保欠款，转回原对昊鑫担保投资款计提的减值40,000,000.00元。

对公司根据《公开发行证券的公司信息披露解释性公告第1号——非经常性损益》定义界定的非经常性损益项目，以及把《公开发行证券的公司信息披露解释性公告第1号——非经常性损益》中列举的非经常性损益项目界定为经常性损益的项目，应说明原因。

√ 适用 □ 不适用

| 项目       | 涉及金额（元）        | 原因       |
|----------|----------------|----------|
| 公允价值变动损益 | 97,078,584.11  | 公司正常经营业务 |
| 投资收益     | 797,441,813.72 | 公司正常经营业务 |

### (二) 净资产收益率及每股收益

| 本期发生额                   |            |             |             |
|-------------------------|------------|-------------|-------------|
| 报告期利润                   | 加权平均净资产收益率 | 每股收益        |             |
|                         |            | 基本每股收益（元/股） | 稀释每股收益（元/股） |
| 归属于公司普通股股东的净利润          | 4.81%      | 0.33        | 0.33        |
| 扣除非经常性损益后归属于公司普通股股东的净利润 | 4.63%      | 0.32        | 0.32        |
| 上期发生额                   |            |             |             |
| 报告期利润                   | 加权平均净资产收益率 | 每股收益        |             |
|                         |            | 基本每股收益（元/股） | 稀释每股收益（元/股） |
| 归属于公司普通股股东的净利润          | 8.26%      | 0.49        | 0.49        |
| 扣除非经常性损益后归属于公司普通股股东的净利润 | 7.58%      | 0.45        | 0.45        |

(三) 境内外会计准则下会计数据差异

1、同时按照国际会计准则与按中国会计准则披露的财务报告中净利润和净资产差异情况

适用  不适用

2、同时按照境外会计准则与按中国会计准则披露的财务报告中净利润和净资产差异情况

适用  不适用

## 第十二节 备查文件目录

- (一) 载有公司法定代表人签名的年度报告文本。
- (二) 载有公司负责人、财务负责人、会计机构负责人签名盖章的财务报告文本。
- (三) 载有会计师事务所盖章、注册会计师签名并盖章的审计报告原件。
- (四) 报告期内中国证监会指定报纸上公开披露过的所有公司文件的正本及公告原稿。
- (五) 其他有关资料。