



上海飞凯光电材料股份有限公司

2019 年年度报告

2020-024

2020 年 03 月

第一节 重要提示、目录和释义

公司董事会、监事会及董事、监事、高级管理人员保证年度报告内容的真实、准确、完整，不存在虚假记载、误导性陈述或重大遗漏，并承担个别和连带的法律责任。

公司负责人苏斌、主管会计工作负责人李晓晟及会计机构负责人（会计主管人员）王闰菲声明：保证年度报告中财务报告的真实、准确、完整。

所有董事均已出席了审议本报告的董事会会议。

本报告中如有涉及未来的计划、业绩预测等方面的内容，均不构成本公司对任何投资者及相关人士的承诺，投资者及相关人士均应对此保持足够的风险认识，并且应当理解计划、预测与承诺之间的差异。

1、核心技术人员流失及核心技术失密的风险

截至报告期末，在公司主营的紫外固化材料和电子化学材料领域，公司掌握相关配方与合成的关键技术，上述关键技术是公司保持生产技术及市场地位领先并与国内外竞争对手竞争的核心优势。为维持该核心优势，公司制订了严格完善的技术保密制度和薪酬激励制度，推行了先进的技术保密措施和人才管理理念，并营造了和谐的企业文化。迄今为止，尚未出现技术失密事件。尽管如此，仍不能排除未来发生因核心技术人员流失以及技术配方失密的风险。该风险将对公司的市场竞争地位带来不利影响。

2、技术创新的风险

目前，公司所处的紫外固化材料行业和电子化学材料行业属于技术密集型行业，技术壁垒高。公司的主要竞争对手为海外供应商，但公司在大陆市场上存在一定的竞争优势，因此公司主营产品保持了较好的毛利率。随着市场对产品要求的不断提高，企业在技术创新和产品研发的压力也不断增加。这就要求公司在技术研发上不断加大投入，同时也要求公司能留住并不断引入高端、综合型技术人才。如果公司不能保证未来在技术研发上的持续投入，不能吸引和培养更加优秀的技术人才，将导致公司丧失技术壁垒保护所带来的竞争优势，影响公司的长期竞争力。

3、行业波动带来的风险

公司产品紫外固化光纤光缆涂覆材料主要面向光纤光缆生产企业。国务院颁布的《国民经济和社会发展第十三个五年规划纲要》提出“十三五”期间将构建泛在高效的信息网络，完善新一代高速光纤网络。预计未来几年通信市场随着 5G 的建设将继续保持良好的发展势头，但若光纤光缆通信市

场发生不可预见的突变，将会影响到公司紫外固化光纤光缆涂覆材料的销售，从而对公司经营业绩造成一定的影响。在电子化学材料方面，公司主要为半导体行业和屏幕显示行业供应配套材料，目前国内半导体行业配套材料还处于发展早期，国产材料的技术和产品品质较国外竞争对手还处于竞争弱势地位，虽然我国半导体行业近年发展十分迅速，给国产配套材料企业带来了极为难得的发展机会，但是在竞争过程中还难免因为竞争对手的产品技术和品质优势带来的国产替代竞争风险；另外，LCD 技术相对成熟，其他显示技术的生产和应用尚无法打破液晶显示技术的优势地位，并且中国 LCD 产能的不断投入建设为公司液晶产品的持续增长提供了需求的保障。然而，随着显示技术的进步，一些新兴显示技术可能逐渐成熟并快速成长。例如，OLED（Organic Light-Emitting Diode，有机电激发光二极管）技术由于具备自发光、不需背光源、对比度高等优异特性，已被应用于智能手机的屏幕显示上作为一种新兴应用技术。虽然 OLED 技术目前在成本、使用寿命、量产化、大型化等方面暂时无法和 LCD 相抗衡，但如果其在技术上进一步突破，成本实现大幅降低，不排除未来可能会对 LCD 产业造成一定的冲击，从而对 LCD 行业带来一定的负面影响，从而对公司业绩造成一定的压力。

4、新产品、新领域所面临的市场开拓风险

除了保持公司在已有产品的竞争优势之外，公司也积极拓展开发紫外固化材料和电子化学材料领域内其他产品以及公司现有产品在其他领域的应用。目前公司新布局的产品将广泛应用于印刷电路板、集成电路、电子信息、汽车、医药和日化等与国民经济发展休戚相关的各行各业。由于下游产业技术不断升级换代，新产品开发以及客户认证存在一定的业务周期，可能导致公司开发的产品错失市场上稍纵即逝的商业机会，导致公司前期的投入无法获得必要的回报，面临较大的市场开拓风险。

5、公司规模迅速扩张引起的管理风险

公司的资产规模、业务范围和服务领域的逐步扩大对公司整体运营管理、人才队伍建设以及在文化融合、资源整合、技术开发、市场开拓等方面都提出了更高的要求。因此建立更加有效的投资决策管理体系和进一步完善内部控制体系是公司面临的挑战。尽管公司已建立了较为完善的法人治理结构，并且在管理、技术开发等方面储备了充足的人才，若不能及时提升管理能力并不断完善相关管理制度，将导致公司无法充分利用规模扩大带来的规模效应，也无法调动人才积极性和创造力，这将最终影响公司的运营能力和可持续发展动力，可能会给公司带来管理风险。

6、固定资产投资规模快速增大的风险

随着公司“集成电路电子封装材料基地项目”、“500t/a 光刻配套材料及环保配套工程项目”、“50t/a 高性能光电新材料建设项目”等项目的建设进入试生产阶段，预计达到可使用状态的固定资产规模将大量增加，这将带来较大的折旧摊销费用。如果无法将释放出的产能及时转化成效益，将导致较大的

利润下滑风险。

7、投资、收购风险

公司自上市以来，充分借助资本市场的平台，不断寻求产业并购和行业整合的机会。公司通过投资、并购、参股等多种方式积极推进公司的战略部署。虽然公司在并购目标选择和团队融合方面积累了一定的宝贵经验，但由于产业发展、市场变化等存在一定的不确定性，在投资、并购的过程中可能会出现收购整合不成功、无法实现协同效应等风险，从而影响公司的经营业绩。

公司经本次董事会审议通过的利润分配预案为：以 517,642,028 为基数，向全体股东每 10 股派发现金红利 0 元（含税），送红股 0 股（含税），以资本公积金向全体股东每 10 股转增 0 股。

目录

第一节 重要提示、目录和释义.....	2
第二节 公司简介和主要财务指标.....	8
第三节 公司业务概要.....	12
第四节 经营情况讨论与分析.....	18
第五节 重要事项.....	52
第六节 股份变动及股东情况.....	79
第七节 优先股相关情况.....	86
第八节 可转换公司债券相关情况.....	87
第九节 董事、监事、高级管理人员和员工情况.....	88
第十节 公司治理.....	99
第十一节 公司债券相关情况.....	106
第十二节 财务报告.....	107
第十三节 备查文件目录.....	222

释义

释义项	指	释义内容
飞凯材料、公司、本公司、上海飞凯	指	上海飞凯光电材料股份有限公司
中国证监会	指	中国证券监督管理委员会
《公司法》	指	《中华人民共和国公司法》
《证券法》	指	《中华人民共和国证券法》
飞凯有限	指	上海飞凯光电材料有限公司
安庆飞凯	指	安庆飞凯新材料有限公司，原名安庆飞凯高分子材料有限公司
香港飞凯	指	香港飞凯控股有限公司
飞凯美国	指	飞凯美国有限公司 Phichem America, Inc.
惠州飞凯	指	惠州飞凯新材料有限公司，原名惠州嘉裕新材料有限公司
飞凯香港	指	飞凯香港有限公司 Phichem Hong Kong, Limited
飞凯电子	指	上海飞凯电子材料有限公司
长兴昆电	指	长兴电子材料（昆山）有限公司
大瑞科技	指	大瑞科技股份有限公司
和成显示	指	江苏和成显示科技有限公司，原名江苏和成显示科技股份有限公司
晶凯电子	指	安徽晶凯电子材料有限公司
莱霆光电	指	安庆莱霆光电科技有限公司
凯昀光电	指	上海凯昀光电材料有限公司
坤凯新材料	指	上海坤凯新材料有限公司
和成新材料	指	江苏和成新材料有限公司
深圳飞凯	指	深圳飞凯新材料科技有限公司
深圳凯优	指	深圳凯优新材料科技有限公司
广东凯创	指	广东凯创显示科技有限公司
飞研检测	指	上海飞研检测技术有限公司
凯丰光电	指	安庆凯丰光电材料科技有限公司
安庆高凯	指	安庆高凯新材料有限公司
凯博光电	指	安庆凯博光电材料科技有限公司
永锡新材料	指	永锡（上海）新材料科技有限公司
安庆新凯荣	指	安庆新凯荣光电材料科技有限公司
上海凯佳、安远凯佳	指	上海凯佳投资管理咨询有限公司，现更名为安远凯佳企业管理咨询有限公司

元，万元	指	人民币元，人民币万元
报告期	指	2019 年度
公司章程	指	上海飞凯光电材料股份有限公司章程
董事会	指	上海飞凯光电材料股份有限公司董事会
股东大会	指	上海飞凯光电材料股份有限公司股东大会
监事会	指	上海飞凯光电材料股份有限公司监事会
JINSHAN ZHANG（张金山）	指	本公司董事长，美国国籍，英文名 JINSHAN ZHANG，中文名张金山
TAHOE	指	TAHOE INVESTMENT LIMITED
上海塔赫	指	塔赫（上海）新材料科技有限公司
晶泰克	指	张家口晶泰克显示科技有限公司
联合化工	指	江苏联合化工有限公司
汉志投资	指	深圳市汉志投资有限公司
新材料创投	指	江苏新材料产业创业投资企业（有限合伙）
芯动能基金	指	北京芯动能投资基金（有限合伙）
达兴股份	指	达兴材料股份有限公司
胜恒投资	指	共青城胜恒投资管理有限公司（代表“胜恒精选新材料私募股权投资基金（契约型）”）

第二节 公司简介和主要财务指标

一、公司信息

股票简称	飞凯材料	股票代码	300398
公司的中文名称	上海飞凯光电材料股份有限公司		
公司的中文简称	飞凯材料		
公司的外文名称（如有）	Shanghai Phichem Material Co., Ltd.		
公司的外文名称缩写（如有）	PhiChem		
公司的法定代表人	苏斌		
注册地址	上海市宝山区潘泾路 2999 号		
注册地址的邮政编码	201908		
办公地址	上海市宝山区潘泾路 2999 号		
办公地址的邮政编码	201908		
公司国际互联网网址	www.phichem.com.cn		
电子信箱	investor@phichem.com.cn		

二、联系人和联系方式

	董事会秘书	证券事务代表
姓名	曹松	夏时峰
联系地址	上海市宝山区潘泾路 2999 号	上海市宝山区潘泾路 2999 号
电话	021-50322662	021-50322662
传真	021-50322661	021-50322661
电子信箱	investor@phichem.com.cn	investor@phichem.com.cn

三、信息披露及备置地点

公司选定的信息披露媒体的名称	《证券时报》、《中国证券报》、《上海证券报》、《证券日报》
登载年度报告的中国证监会指定网站的网址	www.cninfo.com.cn（巨潮资讯网）
公司年度报告备置地点	公司证券投资部办公室

四、其他有关资料

公司聘请的会计师事务所

会计师事务所名称	天职国际会计师事务所（特殊普通合伙）
会计师事务所办公地址	上海市浦东新区世纪大道 88 号金茂大厦 13 层
签字会计师姓名	党小安、徐新毅

公司聘请的报告期内履行持续督导职责的保荐机构

适用 不适用

公司聘请的报告期内履行持续督导职责的财务顾问

适用 不适用

五、主要会计数据和财务指标

公司是否需追溯调整或重述以前年度会计数据

是 否

	2019 年	2018 年	本年比上年增减	2017 年
营业收入（元）	1,513,307,757.53	1,445,719,801.57	4.68%	820,367,582.45
归属于上市公司股东的净利润（元）	255,136,472.40	284,436,794.47	-10.30%	83,812,376.70
归属于上市公司股东的扣除非经常性损益的净利润（元）	167,814,624.15	257,643,988.61	-34.87%	73,863,836.34
经营活动产生的现金流量净额（元）	187,285,886.40	183,423,693.81	2.11%	118,289,573.80
基本每股收益（元/股）	0.50	0.67	-25.37%	0.27
稀释每股收益（元/股）	0.50	0.67	-25.37%	0.27
加权平均净资产收益率	11.12%	13.86%	-2.74%	7.74%
	2019 年末	2018 年末	本年末比上年末增减	2017 年末
资产总额（元）	4,730,343,226.70	3,489,677,396.06	35.55%	2,928,352,638.90
归属于上市公司股东的净资产（元）	2,412,457,180.51	2,185,375,206.35	10.39%	1,921,251,565.70

六、分季度主要财务指标

单位：元

	第一季度	第二季度	第三季度	第四季度
营业收入	372,941,563.74	373,382,798.59	365,297,993.88	401,685,401.32
归属于上市公司股东的净利润	73,622,266.47	48,841,996.18	62,165,063.39	70,507,146.36
归属于上市公司股东的扣除非经常性损益的净利润	68,859,826.10	44,041,652.33	47,111,311.61	7,801,834.11
经营活动产生的现金流量净额	-1,073,279.54	43,315,336.50	106,176,922.45	38,866,906.99

上述财务指标或其加总数是否与公司已披露季度报告、半年度报告相关财务指标存在重大差异

是 否

七、境内外会计准则下会计数据差异

1、同时按照国际会计准则与按照中国会计准则披露的财务报告中净利润和净资产差异情况

适用 不适用

公司报告期不存在按照国际会计准则与按照中国会计准则披露的财务报告中净利润和净资产差异情况。

2、同时按照境外会计准则与按照中国会计准则披露的财务报告中净利润和净资产差异情况

适用 不适用

公司报告期不存在按照境外会计准则与按照中国会计准则披露的财务报告中净利润和净资产差异情况。

八、非经常性损益项目及金额

适用 不适用

单位：元

项目	2019 年金额	2018 年金额	2017 年金额	说明
非流动资产处置损益（包括已计提资产减值准备的冲销部分）	-3,733,804.45	617,711.69	-1,221,580.63	
计入当期损益的政府补助（与企业业务密切相关，按照国家统一标准定额或定量享受的政府补助除外）	36,531,119.49	31,670,839.83	8,457,943.44	
委托他人投资或管理资产的损益	1,491,019.11	772,876.70		
除同公司正常经营业务相关的有效套期保值业务外，持有交易性金融资产、衍生金融资产、交易性金融负债、衍生金融负债产生的公允价值变动损益，以及处置交易性金融资产、衍生金融资产、交易性金融负债、衍生金融负债和其他债权投资取得的投资收益	70,925,133.06		3,000,000.00	
单独进行减值测试的应收款项、合同资产减值准备转回	34,082.03	21,000.00		
除上述各项之外的其他营业外收入和支出	-1,226,006.37	-219,225.71	375,926.13	
其他符合非经常性损益定义的损益项目			598,250.45	
减：所得税影响额	16,981,116.48	6,362,132.25	1,692,287.47	
少数股东权益影响额（税后）	-281,421.86	-291,735.60	-430,288.44	
合计	87,321,848.25	26,792,805.86	9,948,540.36	--

对公司根据《公开发行证券的公司信息披露解释性公告第 1 号——非经常性损益》定义界定的非经常性损益项目，以及把《公开发行证券的公司信息披露解释性公告第 1 号——非经常性损益》中列举的非经常性损益项目界定为经常性损益的项目，应说明原因

适用 不适用

公司报告期不存在将根据《公开发行证券的公司信息披露解释性公告第 1 号——非经常性损益》定义、列举的非经常性损益项目界定为经常性损益的项目的情形。

第三节 公司业务概要

一、报告期内公司从事的主要业务

1、公司主要业务及主要产品情况

公司始终牢记“为高科技制造提供优质材料”的使命，在不断地对新材料的研发和生产进行投入的同时，公司还致力于打造高科技制造配套材料综合平台。公司所处行业主要为紫外固化材料及电子化学材料行业，主营业务为高科技制造领域适用的紫外固化材料及电子化学材料等材料的研究、生产和销售。公司的核心产品包括：（1）紫外固化材料；（2）电子化学材料。

（1）紫外固化材料

公司紫外固化材料主要包括紫外固化光纤光缆涂覆材料及其他紫外固化材料。紫外固化光纤光缆涂覆材料包括单模或多模通信光纤的内外层涂覆树脂、超低折射率特种光纤涂覆树脂、并带光纤涂覆树脂、紧套光纤涂覆树脂、高强度光纤涂覆树脂、耐高温光纤外层涂覆树脂、耐低温光纤内层涂覆树脂和12种不同颜色的光纤着色油墨。产品主要用于光纤光缆制造过程，保护光导玻璃纤维免受外界环境影响、保持其足够的机械强度和光学性能，对光纤的强度、使用寿命、光学性能都有着很大的影响，是通信光纤的重要组成部分。

其他紫外固化材料主要为塑胶表面处理型功能材料，可以实现耐刮擦、高光、哑光、高硬度、防尘防水、耐盐雾等特殊性能。产品广泛应用于汽车内饰、3C电子产品、印刷包装和日化等与国民经济发展休戚相关的各行各业。

（2）电子化学材料

公司电子化学材料主要包括应用于半导体制造及先进封装领域的湿制程电子化学品如显影液、蚀刻液、剥离液、电镀液等，用于集成电路传统封装领域的锡球、环氧塑封料，用于TFT-LCD液晶显示面板制造领域的正性光刻胶、TN/STN型混合液晶、TFT型混合液晶、液晶单体及液晶中间体、用于OLED屏幕制造领域的配套材料等新材料。

2、公司主要经营模式

（1）产品开发模式

销售部门将客户需求与研发部门进行沟通后，研发部组织相关研发小组召开项目立项评审会议，并拟定、审核以及批准相关研发方案与计划。研发小组完成产品小试阶段的开发后，研发部召开项目小试评审会议，评估产品小试阶段的成果并形成会议结论。研发小组随即开始送样下单评审，跟进样品配制过程，最终完成小批量制样验证。在客户试用样品后，研发部定期分析客户试用情况并编制试用报告。当样品通过客户初步认证后，研发部组织生产部和市场部人员开始进行中试评审。评审通过后，研发部进行中试生产验证。当中试量产产品品质达到稳定后，研发部出具正式技术文件，并出具研发项目完成报告。

（2）采购模式

公司原材料采购主要由公司供应链管理部负责。供应链管理部时刻紧盯市场行情变动，与国内外供应商进行有效议价，

为公司取得较优的采购价格。公司供应链管理部每月初与销售部门沟通，及时了解公司中长期的销售情况，以判断公司中长期原材料需求；与此同时供应链管理部紧密与生产部门沟通，按照生产部门的生产计划判定公司原材料的短期需求。供应链管理依据原材料的需求分析，确定各类材料的采购策略和计划。在满足生产需求的情况下，供应链管理部尽可能地降低公司库存，提高公司库存的周转率；并整合采购时机和数量，确定最优的采购价格。

公司建立了采购控制程序，对采购流程进行控制，确保采购物资在质量、交付和服务等各方面符合集团规定。供应链管理按照生产供应商合作期间所提供产品的品质状况、生产技术能力、价格、交期、服务等项目对供应商进行评估，定期对合格的供应方进行评定，以确保供应商的生产能力和品质能力能满足本公司的需求。

公司建立不合格品控制程序，对不合格原材料和重要辅助材料进行识别和控制，有效防止了不合格采购品的非预期使用。

（3）生产模式

公司采用以销定产的生产模式。生产部门每个月月初根据销售部门统计的订单情况以及备货策略，编制当月的生产计划。生产部门积极与销售部门沟通生产进度，及时按照销售部门的需求调整生产排期，以满足客户的产品需求。另外，公司在生产系统自动化上持续投入，提高生产效率的同时，降低了产品的生产周期，从而降低了单位产品的生产成本。

（4）销售模式

公司产品主要以直销为主，以代理销售为辅。公司已建立了遍布全球的销售网络，并在不断拓展其他销售区域的客户。

公司主要以各产品应用领域内的重点大客户为主，公司产品成功进入下游客户供应链需要经过现场考察、技术研讨、需求回馈、送样检验、技术改进、小批试做、批量生产、售后服务评价等环节。为了保证高品质产品的稳定供应，公司一旦通过下游客户的认证，会与客户保持较为长期稳定的合作关系。

3、公司主要业绩驱动因素

报告期内，公司实现营业收入151,330.78万元，较上年同期增长4.68%；实现归属于上市公司股东的净利润25,513.65万元，较上年同期下降10.30%。业绩变化的主要因素如下：

（1）紫外固化材料中的光纤光缆涂覆材料受到下游市场需求总体下降的影响，本年度的出货量有所下降。为了进一步巩固和加强公司在该业务的市场领先优势，公司采取了积极的销售政策，销售毛利率有所下滑。

（2）电子化学材料中的屏幕显示材料受益于国产化率提升及国内面板产能增加，本年度的销售量有较大增长。但是受到下游面板厂商的降价压力，产品的毛利率有所下滑，整体的营收增长有限。电镀及湿制程电子化学品受到下游市场需求的增加，本年度的出货量和营收均有较大增长。

（3）有机合成医药中间体产品由于市场供应紧张，本年度的销售额和毛利率均有不同程度的增长。

（4）为了保持公司在研发和技术上的领先优势，不断充实公司的产品线和组合，同时为了加大公司优势项目的产能，提高和优化生产效率，公司在本年度仍旧保持了较高水平的研发支出和资本支出。

（5）为了满足公司经营性和资本性支出的资金需求，公司通过采取多元化的融资工具进行融资，包括银行短期流动资金贷款、中长期项目贷款以及融资租赁，使得公司本年度的利息支出较上年同期有较大的增长。

（6）公司投资交易性金融资产的公允价值在报告期内有较大的增值：1）公司参股投资的北京八亿时空液晶科技股份有限公司在报告期内在上海证券交易所科创板上市申购；2）公司作为有限合伙人参与投资了上海聚源载兴投资中心（有限合伙），其投资的项目亦在报告期内取得了较大的投资效益。

4、报告期内公司所处行业的发展阶段、周期性特点以及公司所处的行业地位

公司所属行业的发展阶段请详见“第四节、经营情况讨论与分析之九、公司未来发展的展望”。

(1) 公司所处行业的周期特点

公司产品下游应用领域广泛，所处行业的发展与下游行业密切相关，同时又受国民经济发展水平的影响，当经济繁荣时，行业销量将保持稳定增长，当经济萧条时，行业销量将趋于减少，与国民经济发展周期保持正相关关系，周期性或季节性特征亦不明显。

(2) 公司所处的行业地位

公司及下属全资子公司安庆飞凯是国内紫外固化光纤光缆涂覆材料主要供应商；公司控股子公司长兴昆电是中高端器件及IC封装材料领域主要供货商之一；公司全资子公司大瑞科技系全球BGA、CSP等高端IC封装用锡球的领导厂商；公司全资子公司和成显示是中高端TN/STN领域主要供应商，并且是国内少数能够提供TFT类液晶材料的供应商之一。同时，公司自主开发的半导体先进封装用电子化学品亦为国内半导体封装客户的重要供应商；公司的OLED材料亦开始为国内OLED面板客户提供终端材料。

公司一直致力于为高科技制造提供优质的新材料，始终秉承“客户、质量、研发、员工”的经营理念，借助国家对于新材料产业的鼓励和扶持，继续坚持自主创新与吸收引进相结合，持续加大研发投入，不断改进产品性能，降低成本，同时充实技术力量，推动技术和产品不断升级，继续强化项目储备及新产品研发，不断提升企业核心竞争力，为公司持续发展奠定基础。

公司将持续夯实和深化企业核心竞争力，优化公司的产业布局，坚定不移地致力于为高科技制造提供优质材料。

二、主要资产重大变化情况

1、主要资产重大变化情况

主要资产	重大变化说明
货币资金	期末较期初增加 138.97%，主要系公司为了满足日常经营以及资本性支出的需求，于年末向金融机构增加贷款所致。
交易性金融资产	期末较期初增加 100.00%，主要系公司自 2019 年 1 月 1 日起施行新金融工具相关会计准则，可供出售金融资产调整至交易性金融资产和其他权益工具投资所致。
应收票据	期末较期初增加 40.61%，主要系公司本期客户以汇票形式回款增加所致。
其他应收款	期末较期初增加 132.13%，主要系公司本期未认证的增值税进项税增加所致。
可供出售金融资产	期末较期初减少 100.00%，主要系公司自 2019 年 1 月 1 日起施行新金融工具相关会计准则，可供出售金融资产调整至交易性金融资产和其他权益工具投资所致。
长期应收款	期末较期初增加 351.31%，主要系公司在报告期新增融资租赁借款而导致借款保证金增加。
长期股权投资	期末较期初增加 100.00%，主要系公司本期新增对被投资公司有重大影响的股权投资所致。
其他权益工具投资	期末较期初增加 100.00%，主要系公司自 2019 年 1 月 1 日起施行新金融工具相关会计准则，

	可供出售金融资产调整至交易性金融资产和其他权益工具投资所致。
固定资产	期末较期初增加 32.08%，主要系公司 50t/a 高性能光电新材料建设项目在报告期内达到预计可使用状态所致。
在建工程	期末较期初增加 35.95%，主要系公司集成电路电子封装材料基地建设项目等工程项目投入增加所致。
长期待摊费用	期末较期初增加 83.26%，主要系公司增加技术咨询费所致。

2、主要境外资产情况

适用 不适用

三、核心竞争力分析

报告期内，公司的核心竞争力未发生重大改变，公司的核心竞争力主要体现在以下方面：

1、研发技术优势

公司自成立以来非常重视新材料核心技术的自主研发，已建立一套完善的新产品研发创新机制，组建的研发中心拥有一流的实验设备及检测仪器，主要研发人员拥有扎实的专业功底和丰富的研发经验，是目前国内领先的新材料研发基地。上海飞凯被评为“上海市科技小巨人企业”，并获得“上海市科学技术奖”等荣誉，开发的光纤涂覆材料系列产品获得了“上海市高新技术成果转化项目百佳”、“上海市重点新产品”等多项奖项。上海飞凯研发基地被评为“宝山区光固化新材料工程技术研究中心”、“宝山区企业技术中心”、“上海市光固化先进材料工程技术研究中心”、“上海市企业技术中心”、“上海市外资企业研发中心”、“2019年第一批上海市工程技术中心”等。公司重要子公司和成显示获得江苏省科学技术厅颁发的“3D用HTD型混合液晶材料高新技术产品认定证书”、“STN用HSG型混合液晶材料高新技术产品认定证书”、“TFT-LCD用HAG型混合液晶材料高新技术产品认定证书”，同时被评为“江苏省新型显示用液晶材料工程中心”、“江苏省平板显示材料工程技术研究中心”、“江苏省认定企业技术中心”、“江苏省企业重点研发机构”、“江苏省科技型中小企业”、“2018年度省级工程研究中心”、“2018江苏省百强创新企业”、“2019年度国家知识产权示范企业”等，并获得“2018年度江苏省知识产权创造与应用（高价值专利培育计划）突出贡献奖”等荣誉，和成显示申请的发明专利“一种聚合物稳定配向型液晶组合物及其应用”（专利号：ZL2013 1 0042237.1）获得由国家知识产权局和世界知识产权组织共同颁发的第二十届中国专利金奖。公司重要子公司安庆飞凯申请的“10000t/a紫外固化光纤涂覆树脂的研发应用项目”荣获安徽省科技进步二等奖，并被评为“2019年度国家知识产权优势企业”。公司及子公司具体技术优势主要体现在：

（1）行业内领先的低聚物树脂合成技术

生产紫外固化材料最重要的原材料为低聚物（合成树脂），其主要功能通过低聚物的特性来实现。部分国内紫外固化材料供应商并不具备自我合成树脂的能力，而采用外购标准化合成树脂，这样会导致产品功能局限于外购的树脂特性，往往无法满足客户对于产品功能性多样化以及在某些功能方面的突出性要求。比如光纤涂料在抗弯性、机械性以及折射率等功能上具有极高的要求，国内市场上的标准化合成树脂较难达到上述功能性要求。公司通过多年对紫外固化材料的研究，已经掌握了国内先进的紫外固化材料树脂合成技术，通过自制合成树脂，使得公司开发产品的功能更能满足客户个性化的要求。

此外，合成树脂不仅为紫外固化光纤光缆涂覆材料的关键原材料，也是其他紫外固化材料的关键原材料。所以，公司所掌握的树脂合成技术可以快速移植到其他紫外固化材料领域，从而使得公司在稳固并逐步扩大公司在紫外固化光纤光缆涂覆材料市场份额的同时，可以积极拓展光刻胶、紫外固化塑胶涂料等其他高科技领域用紫外固化材料市场，为公司构建新的业绩增长点。

（2）配方技术与低聚物树脂合成技术相结合的优势

公司是紫外固化材料领域极少数同时具备低聚物树脂合成技术和配方技术的企业之一，在新产品开发上具有独特的优势。一方面，通过多年树脂合成的技术研发，公司树脂合成技术人员对大量的合成树脂进行技术分析以及性能检测，积累了丰富的经验数据，对各种合成树脂的独特性能有着深刻的了解，使得公司配方技术人员可以根据客户的功能性要求，调整配方中各种合成树脂的比例从而开发出合适的产品；另一方面，公司配方技术人员对各种合成树脂以及其他原料进行大量的调配试验，了解各种合成树脂在不同的配方中发挥的作用，并将其反馈给树脂合成技术人员，从而促使其不断根据配方产品的要求改进已有合成树脂性能或开发出性能更优的新合成树脂。这样使得公司在产品开发及改进中，不断对配方及树脂品种进行优化调整，从而不断提升产品性能并降低成本。

（3）掌握液晶显示材料关键技术

在屏幕显示材料方面，公司重要子公司和成显示完成了国内第一款具有自主知识产权的TFT新结构单体及混合液晶的开发，并取得了高新技术企业认证。和成显示拥有一支掌握液晶显示材料关键技术的核心技术团队，对推动其快速发展起到了关键性的作用。凭借先进的混合液晶制造技术和业内较强的研发能力，和成显示率先突破国外液晶材料生产厂商的技术垄断，通过自身的实力和持续的努力，凭借着技术优势、品质稳定，以及快速反应机制，已经与大中型液晶面板厂商建立了长久的战略合作关系。

（4）逐步形成并掌握从有机小分子、大分子到高分子的全产业链有机合成技术

公司通过医药中间体项目、液晶单晶项目、OLED项目以及低聚物树脂项目的成功实施，建立了公司在从小分子、大分子到高分子的有机合成能力和技术人才队伍，也拥有了各种有机合成的实验条件、测试条件、中试条件和生产能力。该技术的形成有利于公司其他产品的技术提升，小分子合成可以为大分子的合成提供原料、大分子合成又可以为高分子合成提供原料或技术借鉴；这样公司可以从材料上游源头进行有机分子设计，从而提高其他产品的设计能力，可以开发出更有特点和性能优势的材料产品，帮助公司的产品逐步建立竞争优势。

（5）对高科技用新材料的前沿动态及时精敏的把握

公司多名技术人员具有在美国、日本等材料技术领先的国家留学和工作经历，在海外留学及工作期间，这些技术人员与国外知名学府以及顶尖材料科研人员建立了良好的信息交流渠道，使得公司能及时了解国际上最新的材料技术以及市场前沿动态，从而及时精确把握技术研发方向以及市场开发领域，具有较强的市场和技术前瞻性。公司前期对长兴昆电60%控股权、大瑞科技100%股权以及和成显示100%股权的收购，加深了电子化学材料行业的布局，是公司发展新材料全产业链战略的重要举措之一。

2、成本优势

公司掌握了产品中主要原材料低聚物树脂、单晶等的合成技术，有效提升了产品性能，稳定产品质量，而且大大的降低了公司的产品成本，使得公司与同行业企业相比拥有较强的成本优势。此外，在保证产品性能的前提下，公司利用研发技术，对产品配方以及工艺方法进行深入研究，自我合成或替代价格较高的原材料，改进生产工艺降低生产成本。

为了最大程度降低成本，保证采购质量，公司建立了供应商持续评价和全球遴选制度，对主要原材料的采购，不依赖于单一供应商。每月根据供应商合作期间所提供原材料的品质状况、生产技术能力、价格、交期、服务等项目对供应商进行评估，定期对合格的供应商进行一次评定，确保生产供应商的生产能力、品质能力以及供应价格能满足本公司的需求，最大程

度保证了原材料的品质和采购时效性以及降低采购成本。

3、核心客户优势

公司坚持客户至上的经营理念，严格控制产品质量，用心做好客户服务，得到了客户的信任和支持。公司产品紫外固化光纤光缆涂覆材料由于其固化速度快、挥发性低、工艺适用窗口宽等优势，获得了下游光纤光缆厂商以及光纤光缆最终用户的高度认可和赞同，国内市场占有率较高，下游客户基本覆盖了光纤光缆行业的国内上市公司以及知名制造企业等。

公司始终秉承与客户共同成长的理念，不断根据客户的工艺升级要求改进产品性能，加大对紫外固化光纤光缆涂覆材料抗微弯、耐高温和高速拉丝性能的优化和改进，有力的巩固并扩大了市场份额。

伴随着TFT液晶材料国产化率大幅提升，国内TFT液晶材料需求明显增加，公司抓住契机，就下游客户产线调整、专利应用及当前市场情况进行专题分析，及时跟踪行业最新动态，积极拓展销售渠道，在维持重要客户的前提下，先后导入中大型液晶面板厂商的产品线，进一步加强市场开拓力度，扩大收入规模。公司通过自身的实力和持续的努力，凭借着技术优势、品质稳定以及快速反应机制，逐渐与大中型液晶面板厂商建立了长久的战略合作关系。

4、技术服务优势

随着公司总部研发中心的投入使用，硬件设施得到了进一步的提升，公司研发创新能力得到了加强。国内客户使用产品过程中存在着许多个性化的需求，下游客户改进生产工艺或者开发新产品往往都会对所使用的产品提出新的功能性要求。针对该特点，公司在上海、南京、天津、杭州、深圳、惠州、成都和高雄分别建立了可以辐射到全国范围的客户服务点。为了进一步满足客户对于产品的特殊需求，公司制定了快速响应和全程跟踪两项措施。快速响应为当客户对材料的功能性提出特殊要求后，公司保证在24小时内有技术专员与客户沟通，第一时间了解客户需求，制定解决方案；全程跟踪即公司根据客户需求开发新产品后，在客户使用新产品生产过程中，技术人员、技术副总经理甚至公司董事长会在现场全程跟踪客户的生产过程，为客户提供产品改进方案，直至产品完全达到客户的要求。国外竞争对手由于其核心技术人员在海外，因此其在响应速度、服务质量以及深度上远远不及公司。

第四节 经营情况讨论与分析

一、概述

报告期内，公司管理层始终秉承“为高科技制造提供优质材料”的宗旨，紧密围绕着年初既定的发展战略目标，贯彻董事会的战略部署，继续深耕紫外固化材料行业和电子化学材料行业，在相关细分行业领域不断强化公司的主导地位。报告期内，实现营业收入151,330.78万元，同比增长4.68%；实现归属于上市公司股东的净利润25,513.65万元，同比下降10.30%。

1、受下游影响，业绩增长暂承压

在紫外固化材料方面，自2018年下半年以来，受国内外经济、贸易形势变化影响，下游光纤光缆行业增长速度趋缓。报告期内，受下游光通信行业需求下滑的影响，公司紫外固化材料实现销售收入39,462.68万元，较上年同期下降10.81%。为确保公司在行业中的优势地位，公司采取了积极的销售策略，以期进一步巩固公司在行业的市场地位。2019年6月6日，工业和信息化部向中国电信、中国移动、中国联通、中国广电发放了5G商用牌照，随着5G商用逐步拉开序幕，预计将对光纤的需求形成一定的提振作用。

在电子化学材料方面，随着国内高世代面板产线逐步投产，公司混晶销量仍保持快速增长，但受下游面板降价影响，以及行业竞争加剧，屏幕显示材料价格存在一定程度的下行压力。报告期内，公司电子化学材料实现销售收入102,831.80万元，较上年同期增长9.60%。公司在充分利用安庆紫外固化材料生产基地的基础上，新建5500t/a合成新材料项目和100t/a高性能光电新材料提纯项目在2019年的产能也在稳步提升，5000t/a TFT-LCD光刻胶项目也顺利投产，公司内部各项资源整合的步伐不断加快。随着位于安庆集研发和生产为一体的基地不断扩大和完善，公司的配套材料综合平台将逐渐成型。

2、持续加大研发投入

公司的研发能力是公司核心竞争力的保证，公司保持一贯的重视研发投入的经营理念，为适应快速发展的产品和技术需求，坚持自主创新与吸收引进相结合，在不断优化已有优势产品的基础上，不断加大研发投入，推动技术和产品不断升级，强化项目储备及新产品研发。报告期内，公司累计的研发支出达到12,164.30万元，较上年同期增长6.71%。

另一方面，公司不断加强公司内部不同领域研发团队的合作，充分利用各团队的技术专长，不断完善研发管理机制，不断为公司后续发展储备内生增长动力。公司也保持着与境内外核心技术团队的合作，通过强化自主创新持续夯实和深化企业核心竞争力，向其他新材料领域发展，以全面提升公司的整体实力。

报告期内，公司收到上海市发展和改革委员会的相关文件，同意公司作为首批获得批准的承担单位筹建上海市光固化材料工程研究中心组建工作，公司开展上海市光固化材料工程研究中心组建工作是对公司在光固化材料领域自主研发能力、创新能力、科研成果、技术人才队伍等方面的充分肯定，有助于进一步提升公司新产品研发能力、应用创新能力和成果转化能力，加强产学研合作，增强公司核心竞争力，促进公司可持续发展，为中国高科技制造提供优质新材料做出积极贡献。

3、稳步推进项目建设

报告期内，公司5000t/a TFT-LCD光刻胶项目顺利试生产，集成电路封装材料基地建设项目已有部分产线接近完工，OLED材料的试验能力和生产线亦在有序推进，以上项目为2020年的新产品顺利投产或贡献利润增长打下良好基础。

公司将根据长期的发展战略有序推进项目的建设，一方面积极向上游垂直整合，降低成本，加深公司在电子化学材料的布局；另一方面，推进有机合成材料及其他新材料的布局，不断完善公司新材料全产业链的战略布局。

4、进一步优化公司治理

报告期内，公司不断调整和优化经营管理体制，完善法人治理结构，公司根据中国证监会和相关部门关于上市公司规范运作的有关规定，积极提高管理水平，健全各项规章制度和内控制度，及时准确完整履行信息披露义务。

同时，公司从实际工作出发，积极开展对各子公司高级管理人员的培训，完善培训工作，加强内部风险控制建设，保证各子公司业务的顺利开展。

5、加快布局新材料产业

报告期内，公司已借助良好的供应链关系深度切入半导体材料和屏幕显示材料等电子化学材料领域。此外，公司密切关注市场发展动态，挖掘市场上有技术潜力的新兴公司，加快推进公司光刻胶、OLED材料、半导体配套材料项目的合作和生产建设，为公司布局各类新材料技术打下基础。

公司将积极探索资本市场的运作，继续坚持内涵式发展和外延式发展双轮驱动的战略，遴选优质企业及项目，把握国家行业整合政策，加强与金融资本的战略合作，实现资本和经营的有机高效整合，加快推进公司产业发展战略，进一步提升公司综合竞争力，切实优化投资者回报，增加长期价值投资的吸引力，实现公司可持续发展。

6、实施股权激励计划，加强公司凝聚力

公司一直坚持“以奋斗者为本”的人才理念，重视人才建设。为进一步建立、健全公司长效激励机制，吸引和留住优秀人才，充分调动公司董事、高级管理人员、中层管理人员、核心技术（业务）人员的积极性和创造性，有效地将股东利益、公司利益和核心团队个人利益结合在一起，使各方共同关注公司的长远发展，在充分保障股东利益的前提下，公司按照收益与贡献对等原则，实施了2019年限制性股票激励计划，本次激励计划涉及公司172名管理人员和核心技术（业务）人员，增强了公司管理团队和核心技术（业务）人员对实现公司持续、健康发展的责任感、使命感。

二、主营业务分析

1、概述

是否与经营情况讨论与分析中的概述披露相同

是 否

参见“经营情况讨论与分析”中的“一、概述”相关内容。

2、收入与成本

(1) 营业收入构成

营业收入整体情况

单位：元

	2019 年		2018 年		同比增减
	金额	占营业收入比重	金额	占营业收入比重	
营业收入合计	1,513,307,757.53	100.00%	1,445,719,801.57	100.00%	4.68%
分行业					
制造业	1,513,307,757.53	100.00%	1,445,719,801.57	100.00%	4.68%
分产品					
电子化学材料	1,028,317,980.40	67.95%	938,274,619.13	64.90%	9.60%
紫外固化材料	394,626,786.87	26.08%	442,455,272.04	30.60%	-10.81%
其他	90,362,990.26	5.97%	64,989,910.40	4.50%	39.04%
分地区					
大陆市场	1,254,773,890.60	82.92%	1,214,218,624.29	83.99%	3.34%
海外市场	258,533,866.93	17.08%	231,501,177.28	16.01%	11.68%

(2) 占公司营业收入或营业利润 10%以上的行业、产品或地区情况

适用 不适用

单位：元

	营业收入	营业成本	毛利率	营业收入比上年同期增减	营业成本比上年同期增减	毛利率比上年同期增减
分行业						
制造业	1,513,307,757.53	870,582,993.45	42.47%	4.68%	12.37%	-3.94%
分产品						
电子化学材料	1,028,317,980.40	571,543,792.89	44.42%	9.60%	24.65%	-6.71%
紫外固化材料	394,626,786.87	251,559,054.16	36.25%	-10.81%	-10.41%	-0.29%
分地区						
大陆市场	1,254,773,890.60	692,395,283.50	44.82%	3.34%	11.88%	-4.21%
海外市场	258,533,866.93	178,187,709.95	31.08%	11.68%	14.30%	-1.58%

公司主营业务数据统计口径在报告期发生调整的情况下，公司最近 1 年按报告期末口径调整后的主营业务数据

适用 不适用

(3) 公司实物销售收入是否大于劳务收入

是 否

行业分类	项目	单位	2019 年	2018 年	同比增减
制造业	销售量	公斤	18,464,958.51	18,525,064.81	-0.32%
	生产量	公斤	18,891,045.88	19,070,704.51	-0.94%

	库存量	公斤	2,167,062.11	1,740,974.74	24.47%
--	-----	----	--------------	--------------	--------

相关数据同比发生变动 30% 以上的原因说明

适用 不适用

(4) 公司已签订的重大销售合同截至本报告期的履行情况

适用 不适用

(5) 营业成本构成

行业分类

单位：元

行业分类	项目	2019 年		2018 年		同比增减
		金额	占营业成本比重	金额	占营业成本比重	
制造业	原材料	688,272,656.89	79.06%	621,167,798.74	80.17%	-1.11%
制造业	直接人工	39,713,085.99	4.56%	31,605,995.04	4.08%	0.48%
制造业	制造费用	142,597,250.57	16.38%	122,006,490.86	15.75%	0.63%

说明：无

(6) 报告期内合并范围是否发生变动

是 否

公司控股孙公司安庆凯鑫化工贸易有限公司于2019年8月8日经安庆市市场监督管理局核准予以注销。

公司控股子公司上海凯晰光电材料有限公司于2019年9月17日经上海市市场监督管理局核准予以注销。

公司控股子公司广东凯创显示科技有限公司成立于2019年3月5日，注册资本800万元，上海飞凯持股比例为55%，报告期内纳入合并范围。

公司全资子公司深圳飞凯新材料科技有限公司成立于2019年3月6日，注册资本1,000万元，报告期内纳入合并范围。

公司控股子公司深圳凯优新材料科技有限公司成立于2019年3月27日，注册资本为3,000万元，上海飞凯持股比例为70%，报告期内纳入合并范围。

公司全资子公司上海飞研检测技术有限公司成立于2019年6月12日，注册资本500万元，报告期内纳入合并范围。

公司控股子公司安庆凯丰光电材料科技有限公司成立于2019年4月17日，注册资本为500万元，上海飞凯持股比例为58.35%，报告期内纳入合并范围。

公司全资子公司安庆高凯新材料有限公司成立于2019年8月16日，注册资本2,000万元，报告期内纳入合并范围。

公司全资子公司安庆凯博光电材料科技有限公司成立于2019年11月1日，注册资本1,000万元，报告期内纳入合并范围。

公司全资孙公司、大瑞科技全资子公司永锡（上海）新材料科技有限公司成立于2019年11月29日，注册资本100万元，报告期内纳入合并范围。

公司参股子公司安庆新凯荣光电材料科技有限公司成立于2019年7月10日，注册资本为500万元，上海飞凯持股比例为40%，报告期内纳入合并范围。

(7) 公司报告期内业务、产品或服务发生重大变化或调整有关情况

适用 不适用

(8) 主要销售客户和主要供应商情况

公司主要销售客户情况

前五名客户合计销售金额（元）	404,901,339.12
前五名客户合计销售金额占年度销售总额比例	26.75%
前五名客户销售额中关联方销售额占年度销售总额比例	0.00%

公司前 5 大客户资料

序号	客户名称	销售额（元）	占年度销售总额比例
1	客户 A	98,659,573.00	6.52%
2	客户 B	97,375,356.00	6.43%
3	客户 C	84,036,730.00	5.55%
4	客户 D	71,838,840.12	4.75%
5	客户 E	52,990,840.00	3.50%
合计	--	404,901,339.12	26.75%

主要客户其他情况说明

适用 不适用

公司主要供应商情况

前五名供应商合计采购金额（元）	381,713,703.97
前五名供应商合计采购金额占年度采购总额比例	26.96%
前五名供应商采购额中关联方采购额占年度采购总额比例	0.00%

公司前 5 名供应商资料

序号	供应商名称	采购额（元）	占年度采购总额比例
1	供应商 A	121,606,578.76	8.59%
2	供应商 B	114,525,721.09	8.09%
3	供应商 C	72,023,352.60	5.09%
4	供应商 D	41,963,541.53	2.96%
5	供应商 E	31,594,510.00	2.23%
合计	--	381,713,703.97	26.96%

主要供应商其他情况说明

适用 不适用

3、费用

单位：元

	2019 年	2018 年	同比增减	重大变动说明
销售费用	106,917,489.51	98,950,735.58	8.05%	
管理费用	157,953,314.18	123,377,066.06	28.02%	
财务费用	37,184,292.12	22,793,568.07	63.14%	主要系公司报告期内银行借款增加且新增融资租赁业务，利息支出较上年同期增加所致。
研发费用	121,643,042.11	113,993,873.83	6.71%	

4、研发投入

√ 适用 □ 不适用

公司保持一贯的重视研发投入的经营理念，始终坚持自主创新与吸收引进相结合，不断加大研发投入，持续开发和提供先进的技术、工艺、方案和产品，增强企业技术创新能力和市场竞争力。公司遵循以市场需求为导向的基本原则，一方面，加强对已有产品的技术改造和工艺改良，降低成本；另一方面，通过时刻关注行业发展动向，进行前瞻性技术开发，储备内生增长动力，丰富公司产品类型，提升公司核心竞争力。同时，对生产设备进行技术创新，提高生产效率。

截至2019年12月31日，公司及子公司获得各种专利证书共320项，具体专利证书内容如下：

序号	专利权人	专利名称	专利号	类型
1	上海飞凯	一种辐射固化涂料	ZL 02 1 36189.4	发明
2	上海飞凯	一种光学涂料及其应用	ZL 2005 1 0006013.0	发明
3	上海飞凯	工业污水处理装置和工业污水处理方法	ZL 2007 1 0040482.3	发明
4	上海飞凯	带有下剖轨道的真空管式炉	ZL 2013 2 0447434.7	实用新型
5	上海飞凯	一种高纯氧化铝的制备方法及其应用	ZL 2012 1 0418204.8	发明
6	上海飞凯	一种切削装置	ZL 2014 2 0117415.2	实用新型
7	上海飞凯	一种包装袋	ZL 2014 2 0400455.8	实用新型
8	上海飞凯	低分子量苯乙烯-马来酸酐交替共聚物的合成方法	ZL 2012 1 0004482.9	发明
9	上海飞凯	一种氧化铝的制备方法	ZL 2014 1 0022684.5	发明
10	上海飞凯	聚氨酯缔合型增稠剂的制备方法及应用	ZL 2013 1 0051618.6	发明
11	上海飞凯	苯乙烯-马来酸酐共聚物及其衍生物在制备紫外固化油墨中的应用	ZL 2013 1 0093589.X	发明
12	上海飞凯	一种有机硅丙烯酸酯的制备方法	ZL 2013 1 0062317.3	发明
13	上海飞凯	一种光纤及其制造方法与鉴别方法	ZL 2013 1 0073267.9	发明
14	上海飞凯	一种高纯氢氧化铝和高纯氧化铝的制备方法	ZL 2014 1 0588696.4	发明
15	上海飞凯	一种共聚树脂及其制备方法	ZL 2014 1 0058733.0	发明

16	上海飞凯	一种聚醚改性有机硅的制备方法	ZL 2013 1 0525067.2	发明
17	上海飞凯	一种季戊四醇丙烯酸酯的制备方法	ZL 2014 1 0070354.3	发明
18	上海飞凯	一种苯乙烯-马来酸酐共聚物的生产工艺	ZL 2013 1 0012012.1	发明
19	上海飞凯	制备氧化铝的方法和工艺	US 9145305	发明
20	上海飞凯	制备氢氧化铝和氧化铝的方法和工艺	US 10315927	发明
21	上海飞凯	制备高纯度氢氧化铝和高纯度氧化铝的方法	US 9643857	发明
22	安庆飞凯	聚氨酯丙烯酸酯树脂的制备方法	ZL 2011 1 0070131.3	发明
23	安庆飞凯	一种壬基酚聚氧乙烯醚丙烯酸酯的制备方法	ZL 2013 1 0461796.6	发明
24	安庆飞凯	一种氧化铝的提纯方法	ZL 2013 1 0401517.7	发明
25	安庆飞凯	一种三(2-羟乙基)异氰脲酸丙烯酸酯混合物制备方法	ZL 2013 1 0401540.6	发明
26	安庆飞凯	一种甲基丙烯酸环己酯的制备方法	ZL 2015 1 0056632.4	发明
27	安庆飞凯	一种聚醚酯消泡剂的制备方法	ZL 2014 1 0834044.4	发明
28	安庆飞凯	一种三官能团季戊四醇丙烯酸酯制备方法	ZL 2013 1 0461570.6	发明
29	安庆飞凯	一种季戊四醇丙烯酸酯混合物制备方法	ZL 2013 1 0461760.8	发明
30	长兴昆电	侧向进料器	ZL 2011 2 0281632.1	实用新型
31	长兴昆电	横式打饼机气顶针改良装置	ZL 2011 2 0281607.3	实用新型
32	长兴昆电	适用于高温片料的摆头机改善装置	ZL 2011 1 0222509.7	发明
33	长兴昆电	一种热固型树脂复合材料的粗碎装置	ZL 2011 1 0222506.3	发明
34	长兴昆电	一种横式打饼机搅拌轴固定装置	ZL 2011 1 0222504.4	发明
35	长兴昆电	一种排饼器检测装置	ZL 2011 1 0222477.0	发明
36	长兴昆电	一种旋转出料器	ZL 2011 1 0222507.8	发明
37	长兴昆电	一种高速搅拌机喷液改良装置	ZL 2011 1 0222479.X	发明
38	长兴昆电	阻燃性环氧树脂组成物与其用途	ZL 2011 1 0225990.5	发明
39	长兴昆电	粉碎球磨一体机	ZL 2013 2 0345030.7	实用新型
40	长兴昆电	一种粉料除尘除铁装置	ZL 2013 1 0251694.1	发明
41	长兴昆电	一种用于环氧模塑料的模流痕检测的模具	ZL 2014 1 0616311.0	发明
42	长兴昆电	一种横式打饼机滑饼槽排饼装置	ZL 2017 2 1161831.2	实用新型
43	长兴昆电	一种自动排铁型对轮破碎机	ZL 2017 2 1159369.2	实用新型
44	长兴昆电	一种饼料自动码放排列机构	ZL 2018 2 0373327.7	实用新型
45	长兴昆电	一种带状软物料摆头平铺机	ZL 2018 2 0369539.8	实用新型
46	惠州飞凯	一种苯乙烯马来酸酐酯化物的制备方法	ZL 2014 1 0029738.0	发明
47	惠州飞凯	灌装装置	ZL 2018 2 0664485.8	实用新型

48	惠州飞凯	针筒灌装装置	ZL 2018 2 0664546.0	实用新型
49	和成显示	液晶组合物	ZL 2007 1 0024320.0	发明
50	和成显示	具有极低折射率的液晶组合物	ZL 2009 1 0027909.5	发明
51	和成显示	具有极低负介电的液晶混合物	ZL 2009 1 0035888.1	发明
52	和成显示	液晶组合物和包括该液晶组合物的液晶显示元件	ZL 2010 1 0175699.7	发明
53	和成显示	一种用于制备聚合物分散液晶的组合物	ZL 2010 1 0175675.1	发明
54	和成显示	向列液晶组合物及其在3D光阀显示中的应用	ZL 2010 1 0504406.5	发明
55	和成显示	一种新型结构的负性液晶化合物与液晶组合物	ZL 2011 1 0126922.3	发明
56	和成显示	包含1,2-二氟乙烯和二氟亚甲基醚结构的化合物及其制备和应用	ZL 2011 1 0311272.X	发明
57	和成显示	用于2D/3D显示切换开关的液晶介质	ZL 2011 1 0350484.9	发明
58	和成显示	液晶组合物以及包括该液晶组合物的液晶显示器件	ZL 2011 1 0396131.2	发明
59	和成显示	液晶组合物和含有该液晶组合物的液晶显示器件	ZL 2012 1 0383024.0	发明
60	和成显示	液晶组合物	ZL 2012 1 0384744.9	发明
61	和成显示	多氟代乙烷醚液晶化合物及其组合物	ZL 2012 1 0382803.9	发明
62	和成显示	含4-四氢吡喃结构的液晶化合物及其组合物和应用	ZL 2012 1 0387567.X	发明
63	和成显示	聚合性星形化合物及其聚产物和在液晶装置中的应用	ZL 2012 1 0387550.4	发明
64	和成显示	含有亚甲基碳酸酯基的聚合性化合物及其组合物和应用	ZL 2012 1 0387671.9	发明
65	和成显示	电场方向平行于液晶层的光学器件	ZL 2012 1 0388647.7	发明
66	和成显示	超宽温TN液晶组合物	ZL 2012 1 0387883.7	发明
67	和成显示	可调型染料液晶汽车后视镜	ZL 2012 1 0387882.2	发明
68	和成显示	广视角的液晶显示器	ZL 2012 1 0387605.1	发明
69	和成显示	光扩散薄膜、具有光扩散薄膜的背光模块及液晶显示器	ZL 2012 1 0387603.2	发明
70	和成显示	液晶光阀及光阀电焊防护面罩	ZL 2012 1 0387339.2	发明
71	和成显示	超高温液晶显示器	ZL 2012 1 0388784.0	发明
72	和成显示	含有光学活性成份的VA液晶显示器件	ZL 2012 1 0388181.0	发明
73	和成显示	液晶组合物及其显示器件	ZL 2012 1 0387991.4	发明
74	和成显示	液晶介质及其显示器件	ZL 2012 1 0389161.5	发明
75	和成显示	一种改善液晶低温近晶相的液晶组合物	ZL 2012 1 0388160.9	发明
76	和成显示	液晶组合物及包含该液晶组合物的显示器	ZL 2012 1 0388646.2	发明
77	和成显示	低波长分散性的聚合性化合物及其组合物和应用	ZL 2012 1 0388873.5	发明
78	和成显示	聚合性液晶组合物及其应用	ZL 2012 1 0387993.3	发明
79	和成显示	双稳态液晶手写装置	ZL 2012 1 0031580.1	发明

80	和成显示	液晶组合物及其显示器件	ZL 2012 1 0106192.5	发明
81	和成显示	二色性染料组合物及其应用	ZL 2012 1 0194735.3	发明
82	和成显示	苯并菲衍生物及其应用	ZL 2012 1 0210009.6	发明
83	和成显示	液晶组合物及其显示器件	ZL 2012 1 0243448.7	发明
84	和成显示	液晶组合物及包含该液晶组合物的显示器件	ZL 2012 1 0271208.8	发明
85	和成显示	含二氧杂饱和氮类的液晶化合物及其组合物	ZL 2012 1 0282259.0	发明
86	和成显示	液晶组合物和含有该液晶组合物的液晶显示器件	ZL 2013 1 0006360.8	发明
87	和成显示	一种聚合物稳定配向型液晶组合物及其应用	ZL 2013 1 0042237.1	发明
88	和成显示	一种苯并咪唑类衍生物液晶化合物及其组合物和应用	ZL 2013 1 0048370.8	发明
89	和成显示	一种广视角液晶光调制器件	ZL 2013 1 0048369.5	发明
90	和成显示	液晶组合物及液晶显示器件	ZL 2013 1 0079890.5	发明
91	和成显示	液晶组合物及液晶显示器件	ZL 2013 1 0081015.0	发明
92	和成显示	液晶组合物以及显示器件	ZL 2013 1 0081051.7	发明
93	和成显示	液晶组合物及其显示器件	ZL 2013 1 0082451.X	发明
94	和成显示	液晶组合物及液晶显示器件	ZL 2013 1 0126491.X	发明
95	和成显示	反射型液晶显示装置	ZL 2013 1 0162313.2	发明
96	和成显示	液晶组合物及液晶显示器件	ZL 2013 1 0183617.7	发明
97	和成显示	低温存储稳定性的液晶组合物及液晶显示器件	ZL 2013 1 0215379.3	发明
98	和成显示	液晶组合物及其应用	ZL 2013 1 0222463.8	发明
99	和成显示	具有超宽温和高耐候性的液晶组合物及其显示器	ZL 2013 1 0223444.7	发明
100	和成显示	宽视角波片及其应用	ZL 2013 1 0241838.5	发明
101	和成显示	低介电频率依赖性液晶组合物及包含该组合物的PM显示器	ZL 2013 1 0242493.5	发明
102	和成显示	液晶组合物及液晶显示器件	ZL 2013 1 0260114.5	发明
103	和成显示	液晶组合物及其显示器件	ZL 2013 1 0260352.6	发明
104	和成显示	液晶组合物及其液晶显示器件	ZL 2013 1 0260867.6	发明
105	和成显示	液晶组合物及其液晶显示器件	ZL 2013 1 0260844.5	发明
106	和成显示	液晶组合物及包含该液晶组合物的显示器	ZL 2013 1 0260545.1	发明
107	和成显示	液晶组合物及其显示器件	ZL 2013 1 0256255.X	发明
108	和成显示	包含多氟代茚满的液晶化合物及其组合物和应用	ZL 2013 1 0274779.1	发明
109	和成显示	液晶组合物及其应用	ZL 2013 1 0299260.9	发明
110	和成显示	具有高透过率的液晶组合物及其显示器件	ZL 2013 1 0298371.8	发明
111	和成显示	液晶组合物及其应用	ZL 2013 1 0328375.6	发明

112	和成显示	聚合性液晶组合物及其应用	ZL 2013 1 0329014.3	发明
113	和成显示	液晶组合物及其液晶显示器件	ZL 2013 1 0335846.6	发明
114	和成显示	聚合性液晶组合物及其显示器件	ZL 2013 1 0335995.2	发明
115	和成显示	聚合性液晶组合物及其显示器件	ZL 2013 1 0334598.3	发明
116	和成显示	具有良好的低温存储稳定性的液晶组合物及液晶显示器件	ZL 2013 1 0339363.3	发明
117	和成显示	一种适用于共面转换模式的液晶组合物及其应用	ZL 2013 1 0344996.3	发明
118	和成显示	液晶组合物及其应用	ZL 2013 1 0352643.8	发明
119	和成显示	液晶组合物及液晶显示器件	ZL 2013 1 0358605.3	发明
120	和成显示	液晶组合物及液晶显示器件	ZL 2013 1 0358438.2	发明
121	和成显示	液晶组合物及其应用	ZL 2013 1 0358540.2	发明
122	和成显示	液晶组合物及其应用	ZL 2013 1 0358494.6	发明
123	和成显示	液晶组合物及其应用	ZL 2013 1 0363475.2	发明
124	和成显示	可聚合液晶组合物及其液晶显示器件	ZL 2013 1 0375748.5	发明
125	和成显示	具有负介电各向异性的液晶组合物及其应用	ZL 2013 1 0421892.8	发明
126	和成显示	可聚合性化合物及其在光学各向异性体和液晶显示元件中的应用	ZL 2013 1 0471077.2	发明
127	和成显示	液晶组合物及液晶显示器件	ZL 2013 1 0499408.3	发明
128	和成显示	液晶组合物及其显示器件	ZL 2013 1 0542768.7	发明
129	和成显示	液晶组合物及其液晶显示器件	ZL 2013 1 0542099.3	发明
130	和成显示	液晶组合物及包含该液晶组合物的显示器	ZL 2013 1 0542769.1	发明
131	和成显示	具有高透过率的正性液晶组合物及其显示器件	ZL 2013 1 0545472.0	发明
132	和成显示	液晶组合物及其显示器件	ZL 2013 1 0544237.1	发明
133	和成显示	液晶组合物及包含该液晶组合物的显示器件	ZL 2013 1 0615567.5	发明
134	和成显示	负性液晶化合物及包含该液晶化合物的组合物及其应用	ZL 2014 1 0017285.X	发明
135	和成显示	含二氟亚甲氧基的液晶化合物及其组合物和应用	ZL 2014 1 0020200.3	发明
136	和成显示	含有二氟亚甲氧基的液晶化合物及其组合物的应用	ZL 2014 1 0020092.X	发明
137	和成显示	包含聚合物致稳的球状相液晶的3D眼镜	ZL 2014 1 0047242.6	发明
138	和成显示	液晶化合物及其液晶组合物和液晶显示器	ZL 2014 1 0134623.8	发明
139	和成显示	高清亮点、高折射率各向异性的负性液晶组合物及其应用	ZL 2014 1 0141487.5	发明
140	和成显示	负性液晶组合物及其应用	ZL 2014 1 0351267.5	发明
141	和成显示	负性液晶组合物及其应用	ZL 2014 1 0351664.2	发明
142	和成显示	微胶囊液晶及其微胶囊液晶显示装置	ZL 2014 1 0521623.3	发明
143	和成显示	微胶囊液晶及其微胶囊液晶显示装置	ZL 2014 1 0523172.7	发明

144	和成显示	液晶组合物及其显示器件	ZL 2014 1 0559742.8	发明
145	和成显示	液晶组合物及液晶显示器件	ZL 2014 1 0557489.2	发明
146	和成显示	具有良好的光和热稳定性的液晶组合物及液晶显示元件	ZL 2015 1 0197123.3	发明
147	和成显示	一种3D LED显示屏	ZL 2013 1 0587027.0	发明
148	和成显示	液晶组合物及其液晶显示器件	ZL 2013 1 0544239.0	发明
149	和成显示	具有快响应速度的液晶组合物及其显示器件	ZL 2014 1 0167104.1	发明
150	和成显示	液晶组合物及其液晶显示器件	ZL 2014 1 0559112.0	发明
151	和成显示	液晶组合物及液晶显示器件	ZL 2014 1 0557466.1	发明
152	和成显示	液晶组合物及其液晶显示器件	ZL 2014 1 0559741.3	发明
153	和成显示	液晶组合物及其显示器件	ZL 2014 1 0557336.8	发明
154	和成显示	液晶组合物及液晶显示器件	ZL 2014 1 0556985.6	发明
155	和成显示	液晶组合物及其液晶显示器件	ZL 2014 1 0558000.3	发明
156	和成显示	液晶组合物及液晶显示器件	ZL 2014 1 0558353.3	发明
157	和成显示	液晶组合物及液晶显示器件	ZL 2015 1 0198171.4	发明
158	和成显示	液晶组合物及液晶显示器件	ZL 2015 1 0197266.4	发明
159	和成显示	液晶组合物及其液晶显示器件	ZL 2015 1 0196731.2	发明
160	和成显示	液晶组合物及其液晶显示器件	ZL 2015 1 0197796.9	发明
161	和成显示	液晶显示器件	ZL 2013 1 0335069.5	发明
162	和成显示	液晶组合物及其显示器件	ZL 2014 1 0484713.X	发明
163	和成显示	液晶组合物及液晶显示器件	ZL 2014 1 0556982.2	发明
164	和成显示	一种染料液晶显示器	ZL 2013 1 0555065.8	发明
165	和成显示	液晶组合物及其液晶显示器件	ZL 2014 1 0557613.5	发明
166	和成显示	液晶组合物及其液晶显示器件	ZL 2014 1 0557411.0	发明
167	和成显示	液晶组合物及其液晶显示装置	ZL 2014 1 0560112.2	发明
168	和成显示	液晶组合物及其液晶显示器件	ZL 2014 1 0558887.6	发明
169	和成显示	负性液晶组合物及包含该液晶组合物的显示器件	ZL 2014 1 0016975.3	发明
170	和成显示	液晶组合物及其液晶显示器件	ZL 2014 1 0557372.4	发明
171	和成显示	液晶组合物及其液晶显示器	ZL 2014 1 0559330.4	发明
172	和成显示	液晶组合物及其显示器件	ZL 2014 1 0558714.4	发明
173	和成显示	液晶组合物及其液晶显示器件	ZL 2014 1 0559009.6	发明
174	和成显示	液晶组合物及其显示器件	ZL 2014 1 0481804.8	发明
175	和成显示	液晶组合物及其显示器件	ZL 2015 1 0802546.3	发明

176	和成显示	液晶组合物及其液晶显示器件	ZL 2014 1 0558352.9	发明
177	和成显示	显示介质与显示装置	ZL 2015 1 0009986.3	发明
178	和成显示	液晶组合物及其液晶显示器件	ZL 2015 1 0197148.3	发明
179	和成显示	液晶组合物及液晶显示器件	ZL 2015 1 0197773.8	发明
180	和成显示	具有负介电各向异性的液晶化合物及其合成方法与应用	ZL 2015 1 0362388.4	发明
181	和成显示	具有负介电各向异性的液晶化合物及其应用	ZL 2015 1 0711034.6	发明
182	和成显示	液晶组合物及液晶显示器件	ZL 2015 1 0733910.5	发明
183	和成显示	液晶组合物及其显示器件	ZL 2015 1 0732332.3	发明
184	和成显示	液晶组合物及其显示器件	ZL 2015 1 0737043.2	发明
185	和成显示	一种介电负性液晶化合物及其制备方法与应用	ZL 2015 1 0753878.7	发明
186	和成显示	液晶组合物及液晶显示器件	ZL 2015 1 0197124.8	发明
187	和成显示	聚合物网络液晶显示器	ZL 2015 1 0288407.3	发明
188	和成显示	液晶组合物及其显示器件	ZL 2015 1 0306615.1	发明
189	和成显示	液晶组合物及其应用	ZL 2015 1 0307200.6	发明
190	和成显示	液晶介质及其应用	ZL 2015 1 0307199.7	发明
191	和成显示	液晶组合物及其应用	ZL 2015 1 0673659.8	发明
192	和成显示	具有负介电各向异性的液晶组合物及其应用	ZL 2015 1 0714398.X	发明
193	和成显示	具有负介电各向异性的液晶组合物及其应用	ZL 2015 1 0714397.5	发明
194	和成显示	一种介电负性液晶化合物及其制备方法与应用	ZL 2015 1 0753853.7	发明
195	和成显示	液晶组合物及其显示器件	ZL 2015 1 0802547.8	发明
196	和成显示	液晶组合物及其显示器件	ZL 2015 1 0814476.3	发明
197	和成显示	液晶组合物及其应用	ZL 2015 1 0671380.6	发明
198	和成显示	液晶显示装置及其驱动方法	ZL 2015 1 0010263.5	发明
199	和成显示	一种具有负介电各向异性的液晶化合物及其组合物和其应用	ZL 2015 1 0354627.1	发明
200	和成显示	液晶组合物和含有该液晶组合物的液晶显示器件 (Liquid Crystal Compositon and Crystal Display Device Comprising The Liquid Crystal Compositon)	EP2759586	发明
201	和成显示	液晶组合物和含有该液晶组合物的液晶显示器件	JP5848447	发明
202	和成显示	具有负的介电各向异性的液晶组合物及其显示器件	JP6452058	发明
203	和成显示	液晶组合物及液晶显示器件	JP6581206	发明
204	和成显示	一种聚合物稳定配向型液晶组合物及其应用	KR101790751	发明
205	和成显示	液晶组合物及液晶显示器件	KR101790731	发明

206	和成显示	具有负的介电各向异性的液晶组合物及其显示器件	KR101894594	发明
207	和成显示	液晶组合物及其显示器件	KR101958398	发明
208	和成显示	液晶组合物和含有该液晶组合物的液晶显示器件(Liquid Crystal Composition and Liquid Crystal Display Device with the Liquid Crystal Composition)	US9,193,909 B2	发明
209	和成显示	液晶组合物及其显示器件(Liquid Crystal Composition and Display Device Thereof)	US9,222,023 B2	发明
210	和成显示	苯并菲衍生物及其应用(Triphenylene Derivative and Use Thereof)	US9,273,246 B2	发明
211	和成显示	二色性染料组合物及其应用(Dichromatic Dye Composition and Application Thereof)	US9,382,480 B2	发明
212	和成显示	一种聚合物稳定配向型液晶组合物及其应用(Polymer Stable Alignment Type Liquid Crystal Composition and Use Thereof)	US9,475,988 B2	发明
213	和成显示	液晶组合物及其显示器件(Liquid Crystal Composition and Display Device Thereof)	US9,951,276 B2	发明
214	和成显示	具有负的介电各向异性的液晶组合物及其显示器件 (Liquid Crystal Composition Having Negative Dielectric Anisotropy and Display Device Thereof)	US10,005,959B2	发明
215	和成显示	液晶组合物及其显示器件 (Liquid Crystal Composition and Display Device Thereof)	US10,385,270B2	发明
216	和成显示	液晶显示装置及其驱动方法 (Liquid Crystal Display Device and Driving Method Thereof)	US10,451,910B2	发明
217	和成显示	液晶组合物及其液晶显示器件	TWI599642	发明
218	和成显示	具有负介电各向异性的液晶化合物及其应用	TWI608085	发明
219	和成显示	液晶组合物及其显示器件	TWI486426	发明
220	和成显示	稳定配向型之液晶组合物及其应用之液晶显示元件	TWI500746	发明
221	和成显示	液晶组合物及其液晶显示器件	TWI591165	发明
222	和成显示	液晶组合物及其应用之液晶显示器件	TWI599639	发明
223	和成显示	具有高穿透率的液晶组合物及其显示器件	TWI554597	发明
224	和成显示	液晶组合物及其应用	TWI554598	发明
225	和成显示	聚合性液晶组合物及其显示器件	TWI530552	发明
226	和成显示	聚合性液晶组合物及其显示器件	TWI530553	发明
227	和成显示	一种适用于共面转换模式的液晶组合物及其应用	TWI541332	发明
228	和成显示	液晶组合物及液晶显示器件	TWI499662	发明
229	和成显示	负性液晶组合物及包含该液晶组合物的显示器件	TWI564375	发明
230	和成显示	液晶组合物及其显示器件	TWI557216	发明

231	和成显示	具有快响应速度的液晶组合物及其显示器件	TWI547547	发明
232	和成显示	液晶组合物及其显示器件	TWI568838	发明
233	和成显示	液晶组合物及液晶显示器件	TWI567175	发明
234	和成显示	液晶显示装置及其驱动方法	TWI608275	发明
235	和成显示	具有良好的光和热稳定性的液晶组合物及液晶显示元件	TWI626299	发明
236	和成显示	液晶组合物及液晶显示器件	TWI621698	发明
237	和成显示	液晶组合物及其显示器件	TWI637045	发明
238	和成显示	液晶组合物及液晶显示器件	TWI637046	发明
239	和成显示	一种包含可聚合化合物的液晶组合物及其应用	TWI638881	发明
240	和成显示	可聚合化合物及其应用	TWI655279	发明
241	和成显示	液晶组合物及其显示器件	TWI655278	发明
242	和成显示	含有亚乙氧基的化合物及其组合物和应用	TWI650311	发明
243	和成显示	液晶组合物及其显示器件	TWI646174	发明
244	和成显示	一种包含宾主液晶组合物的调光器件	TWI652528	发明
245	和成显示	聚合性液晶组合物及其液晶显示器件	TWI666305	发明
246	和成显示	液晶组合物及液晶显示器件	TWI667335	发明
247	和成显示	一种液晶组合物及其显示器件	TWI662110	发明
248	和成显示	一种液晶显示器件及其应用	TWI664479	发明
249	和成显示	具有负介电各向异性的液晶组合物及其应用	TWI670360	发明
250	和成显示	聚合性液晶组合物及其液晶显示器件	TWI670364	发明
251	和成显示	一种液晶组合物及其应用	TWI670363	发明
252	和成显示	一种液晶组合物及其应用	TWI670362	发明
253	和成显示	具有高折射率的液晶组合物及其显示器件	TWI674456	发明
254	和成显示, 达兴股份	液晶化合物与液晶混合物	TWI417368	发明
255	和成显示, 达兴股份	液晶化合物与液晶混合物	TWI462993	发明
256	和成显示, 达兴股份	具有大的光学各向异性的液晶组合物及液晶显示元件	TWI465553	发明
257	和成显示, 达兴股份	液晶化合物以及液晶介质	TWI557214	发明
258	和成显示, 达兴股份	液晶化合物及包含其的液晶组合物	TWI567170	发明

259	和成显示, 达兴股份	具有二氧杂饱和茛环结构的液晶化合物及液晶组合物	TWI495710	发明
260	和成显示, 达兴股份	含二氟乙烯基二醚结构的液晶化合物、包含其的液晶组合物和液晶显示器	TWI499661	发明
261	和成显示, 达兴股份	含六氢茛结构的液晶化合物、包含其的液晶组合物和液晶显示器	TWI477587	发明
262	和成显示, 达兴股份	新型二氧杂饱和萘环类液晶化合物及其组合物和应用	TWI499660	发明
263	和成显示, 达兴股份	液晶组合物及包含该组合物的光电显示器件	TWI477591	发明
264	和成显示, 达兴股份	液晶化合物以及液晶介质	JP5706385	发明
265	和成显示, 达兴股份	Liquid Crystal Compound And Liquid Crystal Mixture	US8,388,861,B2	发明
266	和成显示, 达兴股份	液晶化合物与液晶混合物	ZL 2010 1 0288759.6	发明
267	和成显示, 达兴股份	液晶化合物与液晶混合物	ZL 2010 1 0558887.8	发明
268	和成显示, 达兴股份	液晶化合物以及液晶介质	ZL 2011 1 0381815.5	发明
269	和成显示, 达兴股份	含二氟乙烯醚类的液晶化合物及其组合物和液晶显示器	ZL 2012 1 0388534.7	发明
270	和成显示, 达兴股份	含六氢茛类新型液晶及其组合物和在液晶显示器中的应用	ZL 2012 1 0388535.1	发明
271	和成显示, 达兴股份	液晶组合物及包含该组合物的电光显示器件	ZL 2012 1 0388717.9	发明
272	和成显示, 达兴股份	二氧杂饱和萘环类液晶化合物及其组合物和应用	ZL 2012 1 0388226.4	发明
273	和成显示, 达兴股份	含六氢并环戊二烯类新型液晶化合物及其组合物和应用	ZL 2012 1 0388955.X	发明
274	和成显示, 达兴股份	含二氧杂饱和茛环类的液晶化合物及其组合物	ZL 2012 1 0387994.8	发明
275	和成显示, 达兴股份	具有大的光学各向异性的液晶组合物及液晶显示元件	ZL 2012 1 0075853.2	发明
276	和成显示, 达兴股份	包含茛环和二氟乙烯桥键的化合物及其制备方法和应用	ZL 2012 1 0075058.3	发明
277	和成显示,	作为液晶介质的组分的茛衍生物及其制备方法和应用	ZL 2012 1 0104215.9	发明

	达兴股份			
278	和成显示, 达兴股份	含饱和茛环类的液晶化合物及其组合物	ZL 2012 1 0196830.7	发明
279	和成显示, 达兴股份	液晶化合物及应用	ZL 2012 1 0265488.1	发明
280	和成显示, 达兴股份	液晶介质及液晶组合物	ZL 2012 1 0269898.3	发明
281	和成显示, 达兴股份	作为液晶介质组分的二氟乙烯衍生物及其制备方法和应用	ZL 2012 1 0271529.8	发明
282	和成显示, 达兴股份	液晶化合物及其制备方法和应用	ZL 2012 1 0366150.5	发明
283	和成显示, 达兴股份	新型二氟代乙二醚类液晶及其组合物	ZL 2012 1 0372456.1	发明
284	和成显示, 上交大, 龙 腾光电	半透半反式蓝相液晶显示装置	ZL 2012 1 0138316.8	发明
285	和成显示	一种聚合物分散液晶材料的制备方法	ZL 2014 1 0351851.0	发明
286	和成显示	一种TFT用向列相液晶组合物及其制备方法和应用	ZL 2014 1 0353172.7	发明
287	和成新材料	液晶单体或液晶组合物的纯化方法	ZL 2008 1 0155843.3	发明
288	和成新材料	一种UV光固化胶粘剂	ZL 2010 1 0175687.4	发明
289	和成新材料	液晶组合物和含有该液晶组合物的液晶显示器件	ZL 2012 1 0194778.1	发明
290	和成新材料	包含多氟代不饱和茛环的液晶化合物及其组合物和应用	ZL 2013 1 0274777.2	发明
291	和成新材料	制备西洛多辛中间体的方法	ZL 2013 1 0335200.8	发明
292	和成新材料	2,3,5-三氟-4-二氟(3,4,5-三氟苯酚基)甲基-苯甲醛及其合成方法和在制备液晶化合物中的应用	ZL 2013 1 0456038.5	发明
293	和成新材料	含有端位二氟乙烯基团的液晶化合物及制备方法及应用	ZL 2013 1 0461712.9	发明
294	和成新材料	制备含端位二氟乙烯基团液晶化合物的中间体及制备方法	ZL 2013 1 0462122.8	发明
295	和成新材料	一种制备西洛多辛中间体的方法	ZL 2014 1 0143671.3	发明
296	和成新材料	一种制备西洛多辛中间体的方法	ZL 2014 1 0144175.X	发明
297	和成新材料	含烯键类的茛环化合物及其制备方法和应用	ZL 2014 1 0199406.7	发明
298	和成新材料	一种介电负性液晶化合物及其制备方法与应用	ZL 2014 1 0226202.8	发明
299	和成新材料	制备用于生产含二氟甲氧基液晶化合物的中间体的方法	ZL 2014 1 0480048.7	发明
300	和成新材料	一种菲啶酮结构的杂环可聚合液晶化合物及其制备方法	ZL 2015 1 0451695.X	发明
301	和成新材料	具有四原子桥键的可聚合化合物及其制备方法及应用	ZL 2015 1 0523434.4	发明

302	和成新材料	一种可控吸水二氧化硅微球的制备方法	ZL 2016 1 0094136.2	发明
303	和成新材料	可聚合液晶组合物及其应用	ZL 2015 1 0154845.0	发明
304	和成新材料	一种可聚合手性液晶组合物及其应用	ZL 2015 1 0465855.6	发明
305	和成新材料	一种增亮膜用可聚合性液晶组合物	ZL 2015 1 0466681.5	发明
306	和成新材料	可聚合液晶混合物及其应用	ZL 2015 1 0564198.0	发明
307	和成新材料	芳香族胺衍生物及其有机电致发光器件	ZL 2014 1 0539892.2	发明
308	和成新材料	一种低介电损耗黑色亚光涂料及其制备方法与应用	ZL 2015 1 0767831.6	发明
309	和成新材料	一种聚合性液晶组合物	ZL 2016 1 0104896.7	发明
310	和成新材料	聚合性液晶组合物及其应用	ZL 2015 1 0039258.7	发明
311	和成新材料	苯并菲-柔性桥-茈二酰亚胺二元化合物及其制备方法与应用	ZL 2015 1 0158974.7	发明
312	和成新材料	一种Z6148液晶分子的工业化制备色谱分离纯化方法	ZL 2016 1 0091994.1	发明
313	和成新材料	一种制备具有电荷传输性能的苯并噻吩衍生物的方法	ZL 2014 1 0340494.8	发明
314	和成新材料	手性可聚合液晶组合物及其应用	ZL 2016 1 0105644.6	发明
315	和成新材料	聚合性液晶组合物及其应用	ZL 2016 1 0105716.7	发明
316	和成新材料	覆铜板用聚苯醚树脂	ZL 2016 1 0129135.7	发明
317	和成新材料	脲酯类化合物及其合成方法及应用	ZL 2015 1 0297294.3	发明
318	和成新材料	聚合性液晶组合物及其应用	TWI585193	发明
319	大瑞科技	锡-银-铜-铋合金锡球	TWI502074	发明
320	大瑞科技	焊料组合物	TWI602929	发明

以上发明专利的取得有利于保护公司知识产权，形成持续创新机制，提升公司的核心竞争力，并对推动公司新产品顺利研发有积极作用。

公司正在进行的研发项目及进展情况如下：

序号	项目名称	进展情况	功用和目标	对公司未来的影响
1	紫外固化塑胶涂料	根据市场进展，自主研发，小批量销售，批量生产	用于手机、汽车零部件、高档化妆品包装等各种基材涂装用的紫外固化塑胶涂料	丰富产品线，提升市场竞争力
2	PCB 板阻焊油墨	自主研发，小批量销售，批量生产	用于 PCB 制造上的 UV 固化的阻焊油墨	丰富产品线，提升市场竞争力
3	LED 光纤涂料	自主研发，批量销售，批量生产	用于 LED 紫外光源固化的光纤涂料	丰富产品线，提升市场竞争力
4	LED 光纤油墨	自主研发，批量销售，批量生产	用于 LED 紫外光源固化的光纤油墨	丰富产品线，提升市场竞争力
5	增光膜 UV 胶	自主研发，批量销售，批量生产	用于液晶屏幕背光模组中的增光膜中的 UV 胶	丰富产品线，提升市场竞争力
6	汽车内饰件用 UV 涂料	自主研发，小批量销售，批量生产	用于汽车内饰件，如仪表盘、标志等涂装用的 UV 涂料	丰富产品线，提升市场竞争力

7	白色家电用 UV 涂料	自主研发, 小批量销售, 批量生产	用于白色家电涂装用的 UV 涂料	丰富产品线, 提升市场竞争力
8	IC 用 BARC 材料	自主开发, 研发阶段	用于 IC 制造光刻制程中的 BARC (底部抗反射层材料), 增强光刻胶的分辨率	丰富产品线, 提升市场竞争力
9	晶圆级封装高冷热循环无铅锡球	取得专利/小批量销售	用于高阶 WL CSP 封装, 强化 TCT 效能	强化利基型产品竞争力
10	高阶车用电子无铅锡球	已送件申请专利/已送样客户测试认证中	运用于车用电子, 适用于 BGA、fc CSP、WL CSP 强化多次回焊焊锡接点强度与可靠度	强化利基型产品竞争力
11	ITO/Ag 蚀刻液	自主开发, 研发阶段	用于 OLED 模组制造中 ITO/Ag/ITO 层的蚀刻液材料	丰富产品线, 提升市场竞争力
12	临时键合材料	自主开发, 研发阶段	用于封装过程中承载连接作用的键合材料, 需要可离型性能	丰富产品线, 提升市场竞争力
13	TFT 正型光刻胶	合作, 客户测试阶段	用于 TFT 平板显示屏电路制作用光刻胶	丰富产品线, 提升市场竞争力
14	亚硫酸金电镀液	自主研发, 小批量销售	无氰含量的无毒性环保材料, 可取代目前氰化物镀金制程	丰富产品线, 提升市场竞争力, 推动绿色环保产品的应用
15	OLED 发光材料	合作, 研发阶段	用于 OLED 显示屏的像素发光材料	丰富产品线, 提升市场竞争力
16	SOP (HD 结构) 产品用塑封料开发	自主研发, 批量销售, 批量生产	主要用于 LED 照明、家用电器零部件的封装材料	丰富产品线, 提升市场竞争力
17	全包封 TO220F 产品用塑封料开发	自主研发, 批量销售, 批量生产	主要用于白色家电	丰富产品线, 提升市场竞争力
18	半包封 TO220 产品用塑封料开发	自主研发, 批量销售, 批量生产	主要用于白色家电	丰富产品线, 提升市场竞争力
19	IPM (大功率) 产品用环氧塑封料开发	自主研发, 批量销售, 批量生产	主要用于家用电器、高铁等大功率零部件的封装材料	丰富产品线, 提升市场竞争力
20	小本体 SOT 产品用环氧塑封料开发	自主研发, 小批量销售, 批量生产	主要用于家用电器零部件的封装材料	丰富产品线, 提升市场竞争力
21	镀 Ni 高可靠性产品用环氧塑封料开发	自主研发, 建立技术	主要用于白色家电	丰富产品线, 提升市场竞争力
22	高穿透 PSVA 液晶材料研发项目	自主研发, 批量生产	用于高规格高解析度 PSVA 模式显示器件, 有节能省电的作用	丰富产品线, 提升市场竞争力
23	高穿透 FFS 液晶材料研发项目	自主研发, 已实现量产	用于高规格 FFS 模式显示器件, 有节能省电的作用	丰富产品线, 提升市场竞争力
24	快速响应 FFS 液晶材料研发项目	自主研发, 小批量量产	用于高规格手机类 FFS 模式显示器件	丰富产品线, 提升市场竞争力
25	超快响应 TN-TFT 液晶材料研发项目	自主研发, 客户验证阶段	用于超快响应需求的显示器件, 例如电竞显示器	新的应用点, 提升核心竞争力
26	新型 UV2A 液晶材料研发项目	自主研发, 已实现量产	用于 UV2A 模式的显示器件, 主要是电视机	丰富产品线, 提升市场竞争力
27	PI LESS 材料研发项目	自主研发, 研发阶段	用于 PSVA 等模式器件, 能够替代 PI 材料使液晶具有较好的配向效果, 有缩短制	新的应用点, 提升核心竞争力

			程时间,降低制程及材料成本的作用	
28	防窥液晶材料研发项目	自主研发,客户验证阶段	用于 PDLC 及 ECB 显示模式,搭配 LCD 器件达到防窥效果,比如 NB.Mobile 等等	新的应用点,提升核心竞争力
29	车载 PDLC 液晶研发项目	自主研发,客户推广放量	使用 PDLC 液晶,实现智能车载透明显示应用	新的应用点,提升核心竞争力
30	智能调光液晶研发项目	自主研发,小批量量产	用功能性染料,配合液晶,实现玻璃的智能调光效果	新的应用点,提升核心竞争力
31	透明显示 PNLC 项目	自主研发,已实现小批量量产	光开关,用于对光的调制	新的应用点,提升核心竞争力
32	雷达液晶材料研发项目	自主研发,研发阶段	用于新型传感器,如液晶雷达	新的应用点,提升市场竞争力
33	光学膜用液晶材料的研发项目	自主研发,批量生产	用于制造 LCD 和 LED 显示面板的光学膜,为面板企业提供上游关键材料	新的应用点,提升市场竞争力

近三年公司研发投入金额及占营业收入的比例

	2019 年	2018 年	2017 年
研发人员数量 (人)	418	371	332
研发人员数量占比	25.30%	24.60%	25.62%
研发投入金额 (元)	121,643,042.11	113,993,873.83	84,252,846.94
研发投入占营业收入比例	8.04%	7.88%	10.27%
研发支出资本化的金额 (元)	0.00	0.00	0.00
资本化研发支出占研发投入的比例	0.00%	0.00%	0.00%
资本化研发支出占当期净利润的比重	0.00%	0.00%	0.00%

研发投入总额占营业收入的比重较上年发生显著变化的原因

适用 不适用

研发投入资本化率大幅变动的原因及其合理性说明

适用 不适用

5、现金流

单位:元

项目	2019 年	2018 年	同比增减
经营活动现金流入小计	1,881,910,759.57	1,718,495,611.94	9.51%
经营活动现金流出小计	1,694,624,873.17	1,535,071,918.13	10.39%
经营活动产生的现金流量净额	187,285,886.40	183,423,693.81	2.11%
投资活动现金流入小计	24,179,752.40	63,210,173.65	-61.75%
投资活动现金流出小计	302,358,595.87	353,120,896.13	-14.38%

投资活动产生的现金流量净额	-278,178,843.47	-289,910,722.48	-4.05%
筹资活动现金流入小计	1,769,364,470.52	941,187,072.36	87.99%
筹资活动现金流出小计	1,034,936,249.12	706,524,054.15	46.48%
筹资活动产生的现金流量净额	734,428,221.40	234,663,018.21	212.97%
现金及现金等价物净增加额	645,666,016.87	129,110,069.08	400.09%

相关数据同比发生重大变动的主要影响因素说明

√ 适用 □ 不适用

投资活动现金流入小计较上年减少 61.75%，主要系公司上年同期利用闲置自有资金购买理财产品所致。

筹资活动现金流入小计较上年增加 87.99%，主要系公司本期增加融资规模所致。

筹资活动现金流出小计较上年增加 46.48%，主要系公司本期增加融资规模所致。

报告期内公司经营活动产生的现金净流量与本年度净利润存在重大差异的原因说明

□ 适用 √ 不适用

三、非主营业务情况

√ 适用 □ 不适用

单位：元

	金额	占利润总额比例	形成原因说明	是否具有可持续性
投资收益	1,491,019.11	0.49%	公司收到的投资股利	否
公允价值变动损益	70,925,133.06	23.35%	投资的交易性金融资产增值	否
资产减值	2,043,793.94	0.67%	计提商誉减值准备	否
信用减值	1,660,922.29	0.55%	应收账款余额较上期增加	否
营业外收入	1,790,492.16	0.59%	政府补助及其他	否
营业外支出	3,751,494.85	1.23%	存货报废损失及其他流动资产毁损报废损失	否

四、资产及负债状况

1、资产构成重大变动情况

单位：元

	2019 年末		2019 年初		比重增减	重大变动说明
	金额	占总资产比例	金额	占总资产比例		
货币资金	1,057,047,013.71	22.35%	442,330,751.72	12.65%	9.70%	公司为了满足日常经营以及资本性支出的需求，于年末向金融机构增加贷款所致。
应收账款	466,395,347.95	9.86%	415,448,933.96	11.88%	-2.02%	
存货	445,627,777.41	9.42%	362,319,283.40	10.36%	-0.94%	

长期股权投资	11,250,000.00	0.24%			0.24%	
固定资产	875,523,196.41	18.51%	662,895,482.46	18.96%	-0.45%	
在建工程	344,813,834.89	7.29%	253,624,044.59	7.25%	0.04%	
短期借款	1,152,010,213.10	24.35%	598,622,568.65	17.12%	7.23%	公司为了满足日常经营以及资本性支出的需求，于年末向金融机构增加贷款所致。
长期借款	138,335,663.98	2.92%	42,589,500.00	1.22%	1.70%	

2、以公允价值计量的资产和负债

√ 适用 □ 不适用

单位：元

项目	期初数	本期公允价值变动损益	计入权益的累计公允价值变动	本期计提的减值	本期购买金额	本期出售金额	其他变动	期末数
金融资产								
1.交易性金融资产(不含衍生金融资产)	57,222,158.07	70,925,133.06						128,147,291.13
2.衍生金融资产								
3.其他债权投资								
4.其他权益工具投资	24,220,130.18		885,401.86		1,000,000.00		137,436.46	26,242,968.50
金融资产小计	81,442,288.25	70,925,133.06	885,401.86		1,000,000.00		137,436.46	154,390,259.63

其他变动的内容：其他变动系外币投资因汇率变动而产生的影响。

报告期内公司主要资产计量属性是否发生重大变化

□ 是 √ 否

报告期内公司主要资产计量属性未发生重大变化。

3、截至报告期末的资产权利受限情况

单位：元

项目	期末账面价值	受限原因
货币资金	29,770,663.79	信用证及银行承兑汇票保证金
应收票据	1,259,751.00	质押
固定资产	236,026,779.67	抵押借款
固定资产	156,345,074.68	融资租赁
无形资产	14,581,595.00	抵押借款
合计	437,983,864.14	-

五、投资状况分析

1、总体情况

适用 不适用

报告期投资额（元）	上年同期投资额（元）	变动幅度
252,252,662.71	132,072,682.86	91.00%

2、报告期内获取的重大的股权投资情况

适用 不适用

3、报告期内正在进行的重大的非股权投资情况

√ 适用 □ 不适用

单位：元

项目名称	投资方式	是否为固定资产投资	投资项目涉及行业	本报告期投入金额	截至报告期末累计实际投入金额	资金来源	项目进度	预计收益	截止报告期末累计实现的收益	未达到计划进度和预计收益的原因	披露日期(如有)	披露索引(如有)
TFT 光刻胶项目	自建	是	制造业	16,278,533.72	69,653,963.99	筹集资金及自有资金	88.17%			不适用		
TFT-LCD 试验线项目	自建	是	制造业	13,830,264.29	56,006,398.10	自有资金	69.14%			不适用		
50t/a 高性能光电新材料建设项目	自建	是	制造业	21,778,234.54	103,107,876.93	筹集资金及自有资金	100.00%			不适用	2017 年 7 月 10 日	公告编号：2017-055；巨潮资讯网(www.cninfo.com.cn)
宝山 OLED 项目	自建	是	制造业	10,925,207.44	46,340,309.98	筹集资金及自有资金	68.15%			不适用		
集成电路电子封装材料基地项目	自建	是	制造业	154,673,159.92	155,737,736.88	筹集资金及自有资金	67.71%			不适用		
多功能有机合成材料项目	自建	是	制造业	6,567,706.68	6,567,706.68	筹集资金及自有资金	5.97%			不适用		
120t/aTFT-LCD 混合液晶显示材料项目	自建	是	制造业	5,167,165.09	5,167,165.09	自有资金	12.92%			不适用		
安庆 OLED 项目	自建	是	制造业	685,241.87	685,241.87	自有资金	2.28%			不适用		
500t/a 光刻配套材料及环保配套工程项目	自建	是	制造业	22,347,149.16	22,776,073.51	筹集资金及自有资金	81.34%			不适用		
合计	--	--	--	252,252,662.71	466,042,473.03	--	--			--	--	--

4、以公允价值计量的金融资产

√ 适用 □ 不适用

单位：元

资产类别	初始投资成本	本期公允价值变动损益	计入权益的累计公允价值变动	报告期内购入金额	报告期内售出金额	累计投资收益	期末金额	资金来源
股票	19,999,987.74	46,625,291.74	1,772,812.26				68,398,091.74	自有资金
基金	30,000,000.00	24,299,841.32	5,449,358.07				59,749,199.39	自有资金
其他	24,220,130.18		1,022,838.32	1,000,000.00			26,242,968.50	自有资金
合计	74,220,117.92	70,925,133.06	8,245,008.65	1,000,000.00			154,390,259.63	--

5、募集资金使用情况

√ 适用 □ 不适用

(1) 募集资金总体使用情况

√ 适用 □ 不适用

单位：万元

募集年份	募集方式	募集资金总额	本期已使用募集资金总额	已累计使用募集资金总额	报告期内变更用途的募集资金总额	累计变更用途的募集资金总额	累计变更用途的募集资金总额比例	尚未使用募集资金总额	尚未使用募集资金用途及去向	闲置两年以上募集资金金额
2014 年度	首发募集	31,402.49		27,888.41		9,855	31.38%		不适用	
2017 年度	非公开发行股票	45,645		45,645					不适用	
合计	--	77,047.49		73,533.41		9,855	12.79%		--	

募集资金总体使用情况说明

一、首次公开发行股票募集资金

经中国证监会《关于核准上海飞凯光电材料股份有限公司首次公开发行股票的批复》（证监许可[2014]954号）核准，公司2014年9月于深圳证券交易所向社会公众公开发行人民币普通股（A股）20,000,000股，发行价为18.15元/股，募集资金总额为人民币363,000,000.00元，扣除承销及保荐费用人民币35,605,021.17元，余额为人民币327,394,978.83元，另外扣除中介机构费和其他发行费用人民币13,370,100.00元，实际募集资金净额为人民币314,024,878.83元。

2016年3月17日，公司第二届董事会第二十一次会议审议通过了《上海飞凯光电材料股份有限公司关于使用节余募集资金永久性补充流动资金的议案》，公司募集资金投资项目“3500t/a紫外固化光刻胶项目”已全部建设完毕并投入使用，结合公司自身的实际情况，使用以上项目节余募集资金（实际补充流动资金的金额以资金账户支付当日实际金额为准）永久性补充流动资金，用于主营业务的生产经营。此议案于2016年4月13日经2015年年度股东大会审议通过。

2016年12月23日，公司第二届董事会第三十一次会议审议通过了《上海飞凯光电材料股份有限公司关于变更部分募集资金投资项目的议案》，同意变更“3000t/a紫外固化塑胶涂料项目”，将该项目的募集资金用于支付收购长兴昆电60%股权的部分现金对价。此议案于2017年1月11日经2017年第一次临时股东大会审议通过。

2017年7月7日，公司第三届董事会第三次会议审议通过了《上海飞凯光电材料股份有限公司关于变更部分募集资金投资项目的议案》，同意将“3000t/a 紫外固化特种丙烯酸树脂产品技改项目”变更为“50t/a 高性能光电新材料建设项目”。此议案于2017年7月27日经2017年第二次临时股东大会审议通过。

二、发行股份及支付现金购买资产并募集配套资金

经中国证监会《关于核准上海飞凯光电材料股份有限公司向张家口晶泰克显示科技有限公司等发行股份购买资产并募集配套资金的批复》（证监许可[2017]1279号）核准，非公开发行不超过25,186,566股新股募集本次发行股份购买资产的配套资金。本次募集资金总额为人民币472,500,000.00元，扣除国元证券股份有限公司的承销费用人民币15,052,000.00元（含税），公司实际收到国元证券汇入公司账户人民币457,448,000.00元。此外，公司本次非公开发行股票发生的其他发行费用共计人民币1,850,000.00元（不含税），公司本次募集资金净额为人民币456,450,000.00元。天职国际会计师事务所（特殊普通合伙）已于2017年9月28日对公司本次非公开发行股票的募集资金到位情况进行了审验，并出具了天职业字[2017]17404号《验资报告》。

2017年9月7日，公司发行股份及支付现金购买资产并募集配套资金暨关联交易事项之标的资产过户完成，相关股权变更登记至飞凯材料名下，双方已完成了和成显示100%股权交割事宜，飞凯材料已持有和成显示100%股权。本次交易涉及的新增股份于2017年10月23日上市。

（2）募集资金承诺项目情况

√ 适用 □ 不适用

单位：万元

承诺投资项目和超募资金投向	是否已变更项目(含部分变更)	募集资金承诺投资总额	调整后投资总额(1)	本报告期投入金额	截至期末累计投入金额(2)	截至期末投资进度(3)=(2)/(1)	项目达到预定可使用状态日期	本报告期实现的效益	截止报告期末累计实现的效益	是否达到预计效益	项目可行性是否发生重大变化
承诺投资项目											
3500t/a 紫外固化光刻胶项目	否	7,744	7,744		3,736.67	100.00%		1,284.72	6,655.26	是	否
3000t/a 紫外固化塑胶涂料项目	是	5,200								否	是
3000t/a 紫外固化特种丙烯酸树脂产品技改项目	是	4,655								否	是
偿还银行贷款	否	10,800	10,848.71		10,848.71	100.00%				否	否
补充流动资金	否	3,021.8	3,003.49		3,003.49	100.00%				否	否
支付收购和成显示100%股份的现金对价	否	45,645	45,645		45,645	100.00%	2017年09月07日	19,588.88	49,242.28	是	否
承诺投资项目小计	--	77,065.8	67,241.2		63,233.87	--	--	20,873.60	55,897.54	--	--
超募资金投向											
无											
合计	--	77,065.8	67,241.2		63,233.87	--	--	20,873.60	55,897.54	--	--

未达到计划进度或预计收益的情况和原因(分具体项目)	不适用
项目可行性发生重大变化的情况说明	<p>1) 3000t/a 紫外固化塑胶涂料项目</p> <p>因公司上市进程时间跨度较长,公司募集资金投资项目之一的“3000t/a 紫外固化塑胶涂料项目”立项较早,上述募集资金投资项目可行性受市场、技术等因素的影响也已产生了变化。同时,由于公司全资子公司惠州飞凯新材料有限公司到目前为止已逐渐具备了 3000t/a 紫外固化塑胶涂料的生产能力,如果进一步投入大量募集资金已没有必要。公司 2016 年 12 月 23 日召开的第二届董事会第三十一次会议、2017 年 1 月 11 日召开的 2017 年第一次临时股东大会审议通过了《上海飞凯光电材料股份有限公司关于变更部分募集资金投资项目的议案》,变更“3000t/a 紫外固化塑胶涂料项目”,将该项目的募集资金用于支付收购长兴昆电 60% 股权的部分现金对价。</p> <p>2) 3000t/a 紫外固化特种丙烯酸树脂产品技改项目</p> <p>“3000t/a 紫外固化特种丙烯酸树脂产品技改项目”生产的特种丙烯酸树脂是合成紫外固化材料的关键原材料,为了进一步巩固公司的树脂合成优势,在筹划 IPO 过程中,公司把“3000t/a 紫外固化特种丙烯酸树脂产品技改项目”作为公司向上游产业链进一步延伸、控制核心原材料的重要承载项目。但由于公司募集资金投资项目“3000t/a 紫外固化特种丙烯酸树脂产品技改项目”立项较早,上述募集资金投资项目可行性受市场、公司经营规划、产品结构等因素的影响也已产生了变化,已不符合公司目前最新的战略规划,继续投入募集资金已无必要。公司 2017 年 7 月 7 日召开的第三届董事会第三次会议、2017 年 7 月 27 日召开的 2017 年第二次临时股东大会审议通过了《上海飞凯光电材料股份有限公司关于变更部分募集资金投资项目的议案》,将募集资金投向从“3000t/a 紫外固化特种丙烯酸树脂产品技改项目”变更为“50t/a 高性能光电新材料建设项目”。</p>
超募资金的金额、用途及使用进展情况	不适用
募集资金投资项目实施地点变更情况	不适用
募集资金投资项目实施方式调整情况	<p>适用</p> <p>以前年度发生</p> <p>2016 年 12 月 23 日,公司召开的第二届董事会第三十一次会议审议通过了《上海飞凯光电材料股份有限公司关于变更部分募集资金投资项目的议案》,变更“3000t/a 紫外固化塑胶涂料项目”,将该项目的募集资金用于支付收购长兴昆电 60% 股权的部分现金对价。上述议案经 2017 年 1 月 11 日召开的 2017 年第一次临时股东大会审议通过。</p> <p>2017 年 7 月 7 日,公司召开的第三届董事会第三次会议审议通过了《上海飞凯光电材料股份有限公司关于变更部分募集资金投资项目的议案》,将“3000t/a 紫外固化特种丙烯酸树脂产品技改项目”变更为“50t/a 高性能光电新材料建设项目”。上述议案经 2017 年 7 月 27 日召开的 2017 年第二次临时股东大会审议通过。</p>
募集资金投资项目先期投入及置换情况	<p>适用</p> <p>本公司在本次公开发行募集资金到位之前,先期以自筹资金预先投入募投项目的建设。自 2014 年 1 月 2 日本公司第一届董事会第十九次会议审议通过首次公开发行人民币普通股股票并于深圳证券交易所创业板上市的议案审议通过至 2014 年 11 月 11 日投入资金 1,739.41 万元。根据中国证监会、深圳证券交易所等有关规定,本公司于 2014 年 12 月 8 日召开的第二届董事会第十一次会议审议通过了关于用募集资金 1,739.41 万元置换预先投入的自筹资金的议案,审议程序符合中国证监会、深圳证券交易所有关规定。本公司全体独立董事对上述以募集资金置换预先投入募投项目的自筹资金的事项发表了同意意见。天职国际会计师事务所(特殊普通合伙)对上述以募集资金置换预先投入募投项目的事项进行了鉴证,并出具了天职业字[2014]12371 号《上海飞凯光电材料股份有限公司以自筹资金预先投入募集资金投资项目的鉴证报告》。</p>

用闲置募集资金暂时补充流动资金情况	不适用
项目实施出现募集资金结余的金额及原因	<p>适用</p> <p>2016年3月17日，公司第二届董事会第二十一次会议审议通过了《上海飞凯光电材料股份有限公司关于使用节余募集资金永久性补充流动资金的议案》，公司募集资金投资项目“3500t/a 紫外固化光刻胶项目”已全部建设完毕并投入使用，结合公司自身的实际情况，使用以上项目节余募集资金（实际补充流动资金的金额以资金账户支付当日实际金额为准）永久性补充流动资金，用于主营业务的生产经营。此议案于2016年4月13日经2015年年度股东大会审议通过。募集资金产生节余的主要原因包括：</p> <p>1) “3500t/a 紫外固化光刻胶项目”项目节余募集资金中包含项目建成第二年运营期间的铺底流动资金2,000万元。</p> <p>2) 在上述募集资金投资项目实施建设过程中，公司本着谨慎节约的原则，在充分考虑项目配置的先进性、兼容性、合理性、实用性的基础上，加强了项目管理和费用控制力度，减少了项目总开支，一定程度上节约了募集资金。</p> <p>3) 募集资金存放期间产生利息收入、闲置募集资金暂时转为定期存款取得收益。</p>
尚未使用的募集资金用途及去向	2019年3月，公司募集资金基本使用完毕，剩余募集资金余额已转入公司其他账户，募集资金专户已全部完成销户手续。
募集资金使用及披露中存在的问题或其他情况	报告期内，公司募集资金不存在未按规定使用以及相关信息未及时、真实、准确、完整披露的情况。

(3) 募集资金变更项目情况

√ 适用 □ 不适用

单位：万元

变更后的项目	对应的原承诺项目	变更后项目拟投入募集资金总额(1)	本报告期实际投入金额	截至期末实际累计投入金额(2)	截至期末投资进度(3)=(2)/(1)	项目达到预定可使用状态日期	本报告期实现的效益	是否达到预计效益	变更后的项目可行性是否发生重大变化
支付收购长兴电子材料（昆山）有限公司60%股权的部分现金对价	3000t/a 紫外固化塑胶涂料项目	5,200		5,432.07	100.00%	2017年03月07日	124.80	是	否
50t/a 高性能光电新材料建设项目	3000t/a 紫外固化特种丙烯酸树脂产品技改项目	4,655	409.58	4,867.47	100.00% (注)	2019年12月31日		是	否
合计	--	9,855	409.58	10,299.54	--	--	124.80	--	--

变更原因、决策程序及信息披露情况说明(分具体项目)	<p>1) “3000t/a 紫外固化塑胶涂料项目” 因公司上市进程时间跨度较长, 公司募集资金投资项目之一的“3000t/a 紫外固化塑胶涂料项目” 立项较早, 上述募集资金投资项目可行性受市场、技术等因素的影响也已产生了变化。同时, 由于公司全资子公司惠州飞凯新材料有限公司目前已逐渐具备了 3000t/a 紫外固化塑胶涂料的生产能力, 如果进一步投入大量募集资金已没有必要。公司 2016 年 12 月 23 日召开的第二届董事会第三十一次会议、2017 年 1 月 11 日召开的 2017 年第一次临时股东大会审议通过了《上海飞凯光电材料股份有限公司关于变更部分募集资金投资项目的议案》, 变更” 3000t/a 紫外固化塑胶涂料项目”, 将该项目的募集资金用于支付收购长兴昆电 60% 股权的部分现金对价。通过公司对长兴昆电股权的收购完善公司产业布局, 提高公司在半导体材料领域的综合竞争力。</p> <p>2) “3000t/a 紫外固化特种丙烯酸树脂产品技改项目” 生产的特种丙烯酸树脂是合成紫外固化材料的关键原材料, 为了进一步巩固公司的树脂合成优势, 在筹划 IPO 过程中, 公司把“3000t/a 紫外固化特种丙烯酸树脂产品技改项目” 作为公司向上游产业链进一步延伸、控制核心原材料的重要承载项目。但由于公司募集资金投资项目“3000t/a 紫外固化特种丙烯酸树脂产品技改项目” 立项较早, 上述募集资金投资项目可行性受市场、公司经营规划、产品结构等因素的影响也已产生了变化, 已不符合公司目前最新的战略规划, 继续投入募集资金已无必要。公司 2017 年 7 月 7 日召开的第三届董事会第三次会议、2017 年 7 月 27 日召开的 2017 年第二次临时股东大会审议通过了《上海飞凯光电材料股份有限公司关于变更部分募集资金投资项目的议案》, 将募集资金投向从“3000t/a 紫外固化特种丙烯酸树脂产品技改项目” 变更为“50t/a 高性能光电新材料建设项目”。该变更符合公司发展战略, 充分考虑了公司目前市场的需求变化, 有助于提高公司募集资金使用效率。</p>
未达到计划进度或预计收益的情况和原因(分具体项目)	不适用
变更后的项目可行性发生重大变化的情况说明	不适用

注: 该项目投资由募集资金及公司自有资金构成, 截至 2018 年 12 月 31 日, 募集资金投资完成。

六、重大资产和股权出售

1、出售重大资产情况

适用 不适用

公司报告期末未出售重大资产。

2、出售重大股权情况

适用 不适用

七、主要控股参股公司分析

适用 不适用

主要子公司及对公司净利润影响达 10% 以上的参股公司情况

单位: 元

公司名称	公司类型	主要业务	注册资本	总资产	净资产	营业收入	营业利润	净利润
安庆飞凯	子公司	高性能涂料研究、生产、销售	12,000 万元人民币	1,433,938,495.85	542,939,325.04	540,294,549.47	39,562,202.82	35,920,115.97
和成显示	子公司	电子化学品的研发、生产、销售和进出口	4,333.3333 万人民币	1,169,112,175.82	770,815,021.42	715,675,559.97	175,495,958.63	150,105,930.37
和成新材料	子公司	液晶材料研发、生产、销售，化工产品销售	1,800 万人民币	586,007,043.04	130,401,499.43	340,737,993.44	54,768,935.10	44,989,441.40

报告期内取得和处置子公司的情况

√ 适用 □ 不适用

公司名称	报告期内取得和处置子公司方式	对整体生产经营和业绩的影响
上海凯晰光电材料有限公司	注销	无重大影响
安庆凯鑫化工贸易有限公司	注销	无重大影响
深圳飞凯新材料科技有限公司	新设，本公司直接持股 100%	丰富和优化产业结构，深化光电材料及电子材料行业布局
深圳凯优新材料科技有限公司	新设，本公司直接持股 70%	丰富和优化产业结构，深化显示屏材料及半导体材料行业布局
广东凯创显示科技有限公司	新设，本公司直接持股 55%	丰富和优化产业结构，深化显示屏材料及电子材料行业布局
上海飞研检测技术有限公司	新设，本公司直接持股 100%	丰富和优化产业结构，布局材料检测平台
安庆凯丰光电材料科技有限公司	新设，本公司持股 58.35%	丰富和优化产业结构，深化光电材料行业布局
安庆高凯新材料有限公司	新设，本公司直接持股 100%	丰富和优化产业结构，深化紫外光固化配套材料行业布局
安庆凯博光电材料科技有限公司	新设，本公司直接持股 100%	丰富和优化产业结构，深化光电材料行业布局
永锡（上海）新材料科技有限公司	新设，本公司间接持股 100%	丰富和优化产业结构，深化新材料行业布局
安庆新凯荣光电材料科技有限公司	新设，本公司直接持股 40%	丰富和优化产业结构，深化光电材料行业布局

主要控股参股公司情况说明

安庆飞凯成立于2007年6月30日，注册资本及实收资本均为12,000万元人民币，目前上海飞凯持有其100%的股权。2018年6月11日，为配合公司发展新材料全产业链的战略布局，经安庆市工商行政和质量技术监督管理局核准，将安庆飞凯名称由“安庆飞凯高分子材料有限公司”变更为“安庆飞凯新材料有限公司”。安庆飞凯从事高性能涂料的研究、生产，销售自产产品并提供相关的售后服务。

和成显示系飞凯材料通过发行股份及支付现金的方式购买张家口晶泰克显示科技有限公司、江苏联合化工有限公司、深圳市汉志投资有限公司、陈志成、江苏新材料产业创业投资企业（有限合伙）、邱镇强、ZHANG HUI（张辉）等7名交易对手方持有的江苏和成显示科技股份有限公司100%股权。2017年7月21日，公司收到中国证监会核发的《关于核准上海飞凯光电材料股份有限公司向张家口晶泰克显示科技有限公司等发行股份购买资产并募集配套资金的批复》，2017年9月7日，标的资产过户手续办理完成，相关股权变更登记至飞凯材料名下，双方完成和成显示100%股权交割事宜。和成显示注册资本为4,333.3333万人民币，从事与显示材料有关的电子化学品（液晶材料）的研发、生产、销售。

和成新材料成立于2011年6月23日，注册资本及实收资本均为1,800万元人民币，目前上海飞凯通过和成显示间接持有其100%的股权。和成新材料从事液晶材料的研发、生产、销售，化工产品的销售。

八、公司控制的结构化主体情况

□ 适用 √ 不适用

九、公司未来发展的展望

1、公司所处行业格局和趋势

(1) 光纤光缆行业

光纤光缆是光通信行业的基础设施，是国家通信行业的关键环节之一。由于中国三大运营商的光纤到户和4G部署接近完成，5G尚未规模化商用，2019年的中国市场光纤光缆部署量仍然会下滑，主要原因是受下游需求放缓和2016年到2019年光纤光缆的去库存周期的影响。2020年2月工信部印发指导意见有序推动工业通信业企业复工复产，重点支持5G、工业互联网、集成电路等战略性新兴产业发展，除了日韩美国之外，全球其他地方的5G部署亦从2020年开始，根据目前光纤光缆发展的状况以及未来各主要国家行业政策来看，预计未来5年，光纤光缆供需量将保持稳定的增长，到2024年，全球光纤光缆的供货量将达到12.26亿芯公里，需求量将达到11.3亿芯公里。中国市场虽然不如人意，但是西欧和印度等市场却在大规模推出FTTx的影响下继续强劲增长。据CRU统计，2018年法国光缆需求增长达到33%，成为继中国、美国和印度之后的全球第四大市场。2020年，中国的5G基础设施的推动将会加快，运营商将可能重现大规模的集采。此外，俄罗斯、美国、英国、德国、意大利以及即将举办东京奥运会的日本等国家，可能会出现规模性的光纤光缆需求。其次是4K、8K和HDR视频技术将会带来驱动更大的带宽需求，同时还有即将到来的5G视频服务以及全球网络流量会继续增长，将推进光纤光缆市场的进一步发展。另外，云计算和互联网流量也会继续推动对数据中心互联应用程序更大容量和新的光纤路由的需求。这些新线路包括大都市、长途、国际和新的海底电缆系统。互联网和云服务公司在2020年若扩建大型数据中心，将同样是扩大光纤光缆需求的重要因素之一。从时间节点来看，2019年5G产业链上的网络规划、射频等材料已经有了不错的表现，进入到2020年，无线网建设依旧要持续进行，而有线端也将进入近期周期，光纤光缆目前仍处于探底的过程，但海外市场需求开始逐渐提升，叠加5G传输网建设，光纤光缆需求端将在2020年迎来触底反弹。

另有三大变量逐渐刺激光纤光缆需求，驱动行业变化，其一是5G承载网络带来新的增量，大量的小基站需要建设，可以拉动光纤需求；其二是海外需求逐渐提升；其三是存量网络的光纤直连改造。上述因素的叠加作用影响下，光纤光缆市场将可能在2020年或迎来转机，使得未来光纤需求量尤其是我国光纤光缆的需求量依然将呈现增长的格局。

公司为光纤光缆行业提供生产光纤光缆过程中使用的紫外固化光纤涂覆材料，是光纤光缆生产中的关键原材料之一，2019年，虽然光纤光缆市场增长速度放缓，但是公司该系列产品在市场中的份额保持稳中有增的态势。同时，公司海外市场尤其是印度市场的开拓取得了优异的成绩，海外销售增长迅速。综上，公司该系列产品将仍有望保持较为稳定的增长态势。

(2) 集成电路行业

集成电路（半导体）是电子信息产业最重要的基本元素，是实现电子性能的载体，支撑着通信、计算机、信息家电与网络技术等电子信息产业的发展。近两年随着AI芯片、5G芯片、汽车电子、物联网等下游产业的兴起，全球半导体行业重回景气周期。随着物联网和人工智能的高速发展，全球主要的半导体厂商均在这方面积极的布局，包括三星、英特尔、高通等。随着人工智能需求的增加，半导体行业将继续强势增长。对半导体行业来说，2019年相对疲软，据全球半导体协会SIA日前发布的2019年全球半导体市场报告数据显示，2019年全球半导体行业营收为4,121亿美元，同比下滑12.1%，主要是存储芯片下滑了32.6%，据悉，这是自2001年以来的最大降幅，但预计其将在2020年实现复苏并保持繁荣。人工智能应用的快速增长带来的芯片需求，将极大促进该行业的整体增长。到2022年，以汽车和数据处理市场为主导的应用市场或将继续增长。带动这些细分市场的将是人工智能相关芯片的需求。随着新兴初创公司和科技界其他领域参与者加入竞争，争夺市场的竞争只会

日益激烈。我国台积电、中芯国际、华虹半导体已经基本稳居全球十大集成电路代工制造企业行列。其中，中芯国际、华虹半导体已经进入14nm制程的风险量产阶段，但其核心量产制程仍在28nm，制造工艺基本能够满足市场上60%的芯片。近两年来，我国晶圆厂建设进入高峰期，上海积塔半导体、士兰微等在2020年都将有晶圆厂投产，这也一定程度上反映了我国集成电路产业正迎来快速发展期。在我国集成电路产业链各环节中，封装测试发展形势相对较好，产业销售额在集成电路总产值中始终保持在30%-40%左右。目前，集成电路封测属于国内半导体产业链中有望率先实现全面国产替代的领域，并且当前全球封测市场份额的重心正持续向国内转移。据Trend Force市场研究统计，2019年Q3长电科技、华天科技、通富微电三家企业在全市场市占率达28%，较为全面的掌握了全球相对领先的先进封装技术，未来有望进一步抢占更多国际市场份额。我国集成电路产业仍处于初级阶段，发展程度低于国际先进水平，整体上供给能力不足，进口替代空间巨大。从各环节产值比重来看，产业链结构将逐渐向上游扩展，根据中国半导体行业协会统计，随着二季度集成电路行业逐步回暖，2019年上半年我国集成电路产业销售额3,048.2亿元，同比增长11.8%，增速比一季度略有增长。其中，设计业销售额1,206.1亿元，同比增长18.3%；制造业销售额为820亿元，同比增长11.9%；封装测试业销售额1,022.1亿元，同比增长5.4%。中国市场的强劲增长以及成为全球半导体最重要的核心动力之一。可以预见的是，国家政策的推动、各路资金的支持、企业自主创新能力的提高、下游新需求的爆发等，都将促进我国集成电路产业的发展，各环节的企业，尤其是拥有自主知识产权和核心技术的企业将会受益。

公司在该行业的产品主要应用于集成电路封装领域，随着集成电路行业的快速发展，尤其是我国集成电路市场的高速增长，势必带动集成电路封装行业市场空间的快速增长，公司在该领域内的产品已经我国市场取得了一定的市场份额，随着市场的高速增长以及进口替代的加速，公司该系列产品的销售及盈利将会取得较好的提高。

(3) 屏幕显示行业

显示屏是信息产业的支柱产业，信息时代就是所谓的“八屏一网一云”，当下显示屏已经成了视觉的延伸，不仅手机越来越让人放不下，电子书、电脑、电视、橱窗显示器、广告牌等也随时准备“霸占”人们的视线。2018年以后京东方、华星光电和惠科光电新增的8.5代和10.5代线的产能开出，供过于求，价格下滑，近一年面板价格平均跌幅超过25%。2019年以来，LG Display、台湾“面板双雄”友达和群创光电都已经连续出现季度营业利润亏损。三星目前在韩国国内有4条8.5代线，预计到明年年底将减少2/3的产能。LGD的7代线产能预计从明年1月份开始减产50%，8代线P8中较大的145K产线预计明年Q1开始减产1/3，第二条8代线在今年10月份已经关停。日本Panasonic宣布将于2021年停止液晶面板生产。按照这样的退出进展，2020年全年的供需比有望从20%以上的高位下降至8%，也就是行业产能出清12%以上，预计未来两年合计退出产能将超过20%，2021-2022年供需比维持在10%以下的健康水平。

2017年至2019年，国内面板产能面积分别为0.95亿、1.20亿和1.51亿平方米，在全球产能中的占比分别是35.9%、41.9%和49.2%，局势此消彼长，预计2020年会超过50%，京东方已经位居全球面板行业的第一名，华星光电位列第四。LCD大面积持续性的亏损，行业库存已经下降到比较紧张水平。中国大陆已成为全球面板产线建设最为活跃的国家，为全球新型显示设备和原材料提供了主要市场。然而我国在面板生产过程中的一些关键材料依然大部分需要依靠进口，这为国产材料的进口替代提供了极大的市场空间。

公司在该行业的产品目前主要应用液晶显示行业，包括液晶显示用混晶材料及光刻胶产品，目前我国的液晶显示行业的材料进口替代正处于快速成长期，随着我国液晶面板的快速成长为全球最大的生产和消费国，公司该系列产品将会受益于行业的快速成长以及巨大的材料进口替代空间，从而显著提高该系列产品的盈利能力。

2、公司发展战略

公司将始终秉承“为高科技制造提供优质新材料”的企业宗旨，未来充分利用在人才、信息和技术上已建立的巨大优势，结合国内在高科技制造业方面的有利条件，引进优秀的人才和先进的管理理念，继续加大研发投入，提高研发成果转化率，

不断开发出优质的新材料产品推向高科技制造领域；同时，公司亦积极利用资本的力量，加强公司对于先进新材料技术引进吸收、业务拓展与垂直整合，实现内生发展与外延开拓的双轮驱动，打造新材料产业的综合发展平台，以满足我国高科技产业升级的需要。

在光纤光缆行业，公司将继续提高产品的市场竞争力、积极开拓新产品，扎实打牢公司在光纤光缆涂覆材料行业的市场地位，稳步扩大国内市场占有份额；同时，公司将继续大力推进海外市场的开拓工作，进一步提高海外市场的占有率；另外，公司将做好稳定生产保质保量的工作，应对行业市场规模增长带来的产量提升挑战，保证公司该系列产品的良好盈利状况。

同时，在集成电路行业，公司将进一步加大对于该行业配套电子化学品的资源投入，首先扩大公司电子化学品在半导体封装领域的应用，丰富半导体封装行业的配套电子化学品产品线，在半导体封装湿制程配套化学品、封装用锡球、封装用塑封料产品方面，取得更大的市场实绩；大力开展国内半导体封装领域用电镀液的市场工作，丰富公司在半导体封装领域的产品线，提升该系产品的盈利能力；在集成电路制造领域，公司亦计划将积极通过与外部合作的方式进入半导体制造材料市场，力争尽快落实相关工作，公司将尽快切入半导体前端制造用材料市场。

另外，在屏幕显示行业，公司将大力投入该行业配套材料的各项工作，公司将加大单晶、提纯及混晶生产方面的投入，为混合液晶产品提供更多的技术与生产支持，积极应对迅速提高的产能要求，加强产品的市场竞争力，进一步提高液晶产品的市场占有率，该系列产品将会为公司带来显著的利润增长；公司将通过外部合作等方式，显著加快TFT-LCD行业光刻胶产品的市场开拓工作，尽快形成公司于TFT-LCD行业新的利润增长极；公司亦进一步优化与外部伙伴开展合作OLED显示行业配套材料，掌握OLED配套材料的专利技术，将拥有自主专利技术的OLED材料迅速推广进入市场，形成销售。

另外，公司还将继续加大材料产品上游精细化工材料的投入，除继续扩大对液晶单晶、涂料用树脂及添加剂投入外，公司还将进一步加大医药中间体、特种精细化学品等的产能投入，力争形成新的利润增长点。

此外，公司将建立先进的人才引进、培养和激励机制，吸引高层次管理和技术人才扎根企业，为公司未来的增长潜力添砖加瓦。

未来，公司将继续深耕新材料行业，尤其是半导体材料和屏幕显示材料等电子化学材料领域，努力将公司建设成为在国内外有重要影响力的新材料生产企业。

3、围绕公司发展战略，制定了 2020 年度经营计划，主要情况如下：

（1）继续推进投资并购及外部合作工作，做好项目的投后管理

2017年公司完成了大瑞科技100%股权的收购、和成显示100%股权资产的收购、对长兴（中国）投资有限公司持有的长兴昆电60%控股权的收购等。上述并购项目的顺利实施完成，极大地丰富了公司的产品线、顺利切入屏幕显示混晶行业，显著提高了公司的销售额及净利润。2019年，公司在上述收购项目的基础上，利用公司以及被投项目的各自优势，稳步经营、增进合作、优势互补，在生产能力、上游整合、销售渠道、研发硬件及软件、市场推广等各方面都实现了更好更全面的协同效应，提高了被投资项目以及公司的整体盈利能力。

2020年，公司将继续重点关注半导体制造及封装配套材料领域、屏幕显示用材料领域，并且还将关注医药中间体、特种精细化学品等方向，积极拓展更多具备协同效应的高科技制造领域中各种材料的项目投资并购机会，实现公司打造高科技制造用新材料平台的目标。另外，公司将积极推进外部合作项目的落地及市场推广工作，包括光刻胶及其原材料项目、OLED材料项目、半导体前端制造配套材料项目等，利用公司的平台优势以及外部合作方的技术和品牌优势，加快上述项目的开展进度，争取尽快实现项目的市场销售，为公司贡献利润。

（2）加强研发，实现创新驱动

公司将进一步强调坚持以市场需求为导向，以销售为导向，进一步加大技术创新力度，提高产品性能，同时通过各种渠道密切关注最新技术发展趋势和应用，结合公司的研发情况，拓展产品应用领域。2020年公司将各个分公司、子公司的研发管理进行整合管理，充分发挥各个分公司、子公司的研发优势，各公司之间相互借鉴，建立整个公司的综合研发平台，提升公司的研发能力与效率，重点开发及开拓现有产品，重视专利技术的积累和应用，同时使得产品技术性能、指标达到国内或国际领先水平。

（3）提升营销水平，拓展新产品市场份额

公司将充分发挥现有主要产品的品牌知名度优势，加大产品销售力度，继续扩大产品市场占有率，巩固国内市场，努力开拓国外市场，积极发掘新的销售渠道和发展空间。2020年公司将积极利用各合作公司、合作项目方的资源与渠道，快速拓展公司产品在半导体行业、屏幕显示等电子化学材料行业的市场深度，另外，公司将不断提升营销队伍水平，加强销售团队的管理和培训，进一步加强半导体材料、屏幕显示材料等以及其他新材料的销售，努力提高电子化学材料系列产品和其他新产品的市场份额。

（4）稳步推进各项目建设

2019年公司顺利推进混晶扩能、液晶单晶、单晶提纯、锡球生产线、医药中间体等项目，并实现销售贡献和利润增长。2020年，公司根据长期的发展战略有序推进各项目的建设，推进项目顺利投产，丰富公司产品结构，扩大市场份额，提升公司核心竞争力。

（5）实体经营和资本运作双轮驱动

2020年公司将继续利用在紫外固化材料领域、电子化学材料领域多年积累的经验和市场资源，充分发挥上市公司的平台优势以及自身专业优势、宝山研发中心和安庆化工生产基地的硬件优势，积极开展资本运作和对外合作，积极探索行业内外可持续发展的新机会，重点关注与公司现有业务能够形成协同效应的行业，积极寻求双方在产品研发、生产和国际市场开拓等方面的协同，实现资源整合、优势互补。结合市场情况，继续通过投资、合资与收购、兼并等多种方式，实现外延式扩展，继续提升企业的规模和竞争实力；同时充分利用资本市场融资平台，加强融资筹划，积极开拓多种融资渠道和方式，助力公司快速发展。充分利用资本市场优势，进一步提高公司竞争力与行业影响力，实现公司持续稳定的发展。

（6）人才培养和引进

未来两到三年内，公司将重点培养和引进四类人才：一是高级管理人才，包括生产经营、财务、资本运作、项目管理人才；二是高级技术人才，包括产品研发、工艺改进、质量控制、检测、技术服务等专业人才；三是市场营销人才，包括熟悉国内外市场的市场信息收集、研究和营销人才；四是客户服务人才，为了适应构建全国营销服务体系的需要，公司将下大气力引进具有现代企业服务理念、熟悉客户需求、掌握技术专长的客户服务专业人才，使其成为公司持续发展的重要基石。

（7）优化组织结构，加强公司管理

2020年公司在前期完成三项重要的并购基础上，进一步探索事业部制度管理模式。根据不同产品、地区或顾客，将相关的研究开发、采购、生产、销售等部门按照事业部制结构进行搭建管理，集中了内部的管理梳理、资源整合共享、优化组织结构，建立责权利明确、业务反应速度快、专业化程度高的现代化企业。

十、接待调研、沟通、采访等活动登记表

1、报告期内接待调研、沟通、采访等活动登记表

适用 不适用

接待时间	接待方式	接待对象类型	调研的基本情况索引
2019 年 03 月 05 日	其他	其他	www.cninfo.com.cn

第五节 重要事项

一、公司普通股利润分配及资本公积金转增股本情况

报告期内普通股利润分配政策，特别是现金分红政策的制定、执行或调整情况

适用 不适用

2019年3月19日，经2018年年度股东大会审议通过，公司2018年年度权益分派方案为：以公司2018年12月31日总股本426,740,607股为基数，向全体股东以每10股派发现金股利人民币1.00元（含税），共计派发现金股利人民币42,674,060.70元，上述现金分红后，剩余未分配利润为66,750,178.00元，继续留存公司用于支持公司经营需要。以截至2018年12月31日公司总股本426,740,607股为基数，由资本公积金向全体股东每10股转增2股，共计转增85,348,121股，转增后公司总股本数为512,088,728股。公司于2019年5月15日实施前述权益分派。

现金分红政策的专项说明	
是否符合公司章程的规定或股东大会决议的要求：	是
分红标准和比例是否明确和清晰：	是
相关的决策程序和机制是否完备：	是
独立董事是否履职尽责并发挥了应有的作用：	是
中小股东是否有充分表达意见和诉求的机会，其合法权益是否得到了充分保护：	是
现金分红政策进行调整或变更的，条件及程序是否合规、透明：	不适用

公司报告期利润分配预案及资本公积金转增股本预案与公司章程和分红管理办法等的相关规定一致

是 否 不适用

公司报告期利润分配预案及资本公积金转增股本预案符合公司章程等的相关规定。

本年度利润分配及资本公积金转增股本情况

每 10 股送红股数（股）	0
每 10 股派息数（元）（含税）	0
每 10 股转增数（股）	0
分配预案的股本基数（股）	517,642,028
现金分红总额（元）（含税）	0
可分配利润（元）	95,051,325.39
现金分红占利润分配总额的比例	0.00%
本次现金分红情况	
其他	
利润分配或资本公积金转增预案的详细情况说明	
1、2019年度利润分配预案	

根据天职国际会计师事务所（特殊普通合伙）审计确认，公司2019年度母公司实现的净利润为31,445,719.32元。依据《公司法》、《公司章程》的规定，提取10%法定盈余公积3,144,571.93元，累计可用于股东分配的利润为95,051,325.39元。结合公司2019年度实际经营状况、历年利润分配情况以及业绩成长性方面的考虑，在符合利润分配原则、保证公司正常发展的前提下，2019年度公司具体利润分配预案为：2019年度公司暂不进行现金分红，不送红股，也不进行资本公积金转增股本，公司的未分配利润结转以后年度分配。

2、2019年度拟不进行利润分配的原因

根据中国证券监督管理委员会《关于进一步落实上市公司现金分红有关事项的通知》、《上市公司监管指引3号-上市公司现金分红》等有关规定及《公司章程》的相关规定，公司最近三年以现金方式累计分配的利润占最近三年（2017年至2019年）实现的年平均可分配利润的比例已超过30%，符合有关法规及《公司章程》的规定。

同时，结合当前经营情况和未来发展战略规划，为满足公司日常经营和投资需要，保障公司中长期发展战略的顺利实施，增强公司抵御风险的能力，实现公司持续、稳定、健康发展，从而更好地维护全体股东的长远利益，公司决定2019年度暂不进行利润分配，也不进行资本公积金转增股本，未分配利润结转下一年度，公司将择机考虑利润分配事宜。

3、未分配利润的用途和计划

公司2019年度未分配利润结转至下一年度，计划用于公司产品扩能建设、新项目投资建设、满足公司日常经营及研发投入所需，保障公司持续、稳定、健康发展，从而更好地维护全体股东的长远利益。

今后，公司将一如既往地重视以现金分红形式对投资者进行回报，严格按照相关法律法规和《公司章程》等规定，综合考虑与利润分配相关的各种因素，从有利于公司发展和投资者回报的角度出发，严格执行相关的利润分配制度，与投资者共享公司发展的成果。

公司近3年（包括本报告期）的普通股股利分配方案（预案）、资本公积金转增股本方案（预案）情况

2017年年度利润分配方案为：以公司2017年12月31日总股本426,740,607股为基数，向全体股东以每10股派发现金股利人民币0.50元（含税），共计派发现金股利人民币21,337,030.35元，上述现金分红后，剩余未分配利润为83,615,465.16元，继续留存公司用于支持公司经营需要。上述权益分派方案已于2018年5月4日实施。

2018年年度权益分派方案为：以公司2018年12月31日总股本426,740,607股为基数，向全体股东以每10股派发现金股利人民币1.00元（含税），共计派发现金股利人民币42,674,060.70元，上述现金分红后，剩余未分配利润为66,750,178.00元，继续留存公司用于支持公司经营需要。以截至2018年12月31日公司总股本426,740,607股为基数，由资本公积金向全体股东每10股转增2股，共计转增85,348,121股，转增后公司总股本数为512,088,728股。上述权益分派方案已于2019年5月15日实施。

2019年年度权益分派方案为：2019年度公司暂不进行现金分红，不送红股，也不进行资本公积金转增股本，公司的未分配利润结转以后年度分配。此利润分配预案尚需提交公司2019年年度股东大会审议。

公司近三年（包括本报告期）普通股现金分红情况表

单位：元

分红年度	现金分红金额（含税）	分红年度合并报表中归属于上市公司普通股股东的净利润	现金分红金额占合并报表中归属于上市公司普通股股东的净利润的比率	以其他方式（如回购股份）现金分红的金额	以其他方式现金分红金额占合并报表中归属于上市公司普通股股东的净利润的比例	现金分红总额（含其他方式）	现金分红总额（含其他方式）占合并报表中归属于上市公司普通股股东的净利润的比率
2019年	0.00	255,200,662.29	0.00%			0.00	0.00%
2018年	42,674,060.70	284,436,794.47	15.00%			42,674,060.70	15.00%
2017年	21,337,030.35	83,812,376.70	25.46%			21,337,030.35	25.46%

公司报告期内盈利且母公司可供普通股股东分配利润为正但未提出普通股现金红利分配预案

适用 不适用

二、承诺事项履行情况

1、公司实际控制人、股东、关联方、收购人以及公司等承诺相关方在报告期内履行完毕及截至报告期末尚未履行完毕的承诺事项

√ 适用 □ 不适用

承诺来源	承诺方	承诺类型	承诺内容	承诺时间	承诺期限	履行情况
收购报告书或权益变动报告书中所作承诺						
资产重组时所作承诺	晶泰克、联合化工、汉志投资、新材料创投、陈志成、邱镇强、ZHANG HUI（张辉）	股份限售承诺	就承诺人在本次交易中取得的飞凯材料的股份（以下简称“新增股份”），自新增股份发行上市之日起三十六个月内（以下简称“股份锁定期”），不向任何其他方转让承诺人所持有的新增股份。本次飞凯材料向承诺人发行新增股份完成后，由于飞凯材料送红股、转增股本等原因而增持之飞凯材料的股份，亦遵守前述承诺。若承诺人上述股份锁定期的承诺与证券监管机构的最新监管意见不相符，承诺人同意根据相关证券监管机构的监管意见进行相应调整。	2016年11月24日	至承诺履行完毕	报告期内承诺人恪守承诺，未发生违反承诺的情况。
	上海塔赫、芯动能基金、隋晓东、王莉莉	股份限售承诺	本次交易的募集配套资金认购方上海塔赫、芯动能基金、隋晓东、王莉莉等承诺：其认购的飞凯材料股份自发行上市之日起三十六个月内不进行转让。本次交易实施完成后，如本企业/本人由于飞凯材料送红股、转增股本等原因增持的飞凯材料的股份，亦应遵守上述约定。	2016年11月24日	至承诺履行完毕	报告期内承诺人恪守承诺，未发生违反承诺的情况。
	晶泰克、联合化工、汉志投资、新材料创投、陈志成、邱镇强、ZHANG HUI（张辉）以及和成显示的实际控制人孙健、谭玉东、陈卫军、陈稳见、靳灿辉、徐有军、游石枝、孙仲猛	关于同业竞争、关联交易、资金占用方面的承诺	本次交易完成后，除承诺人继续在和成显示任职外，承诺人不会从事显示用混晶行业。承诺人将充分赔偿或补偿上市公司因承诺人违反本承诺而遭受或产生的相关损失或开支。	2016年11月24日	长期有效	报告期内承诺人恪守承诺，未发生违反承诺的情况。

	晶泰克、联合化工、汉志投资、新材料创投、陈志成、邱镇强、ZHANG HUI（张辉）以及和成显示的实际控制人孙健、谭玉东、陈卫军、陈稳见、靳灿辉、徐有军、游石枝、孙仲猛	关于同业竞争、关联交易、资金占用方面的承诺	承诺人与上市公司（包括和成显示及其子公司在内）之间将尽量减少和避免关联交易：在进行确有必要且无法规避的关联交易时，将保证按市场化原则和公允价格进行公平操作，并按法律、法规以及规范性文件的规定履行关联交易程序及信息披露义务；不会通过关联交易损害上市公司及其他股东的合法权益；承诺人不会利用上市公司股东地位，损害上市公司及其他股东的合法利益；承诺人将杜绝一切非法占用上市公司的资金、资产的行为，在任何情况下，不要求上市公司向承诺人及承诺人控制的企业提供任何形式的担保。	2016年11月24日	长期有效	报告期内承诺人恪守承诺，未发生违反承诺的情况。
	晶泰克、联合化工、汉志投资、新材料创投、陈志成、邱镇强、ZHANG HUI（张辉）	业绩承诺及补偿安排	交易对方承诺和成显示 2016 年、2017 年和 2018 年实现的经审计扣非后的净利润不低于人民币 6,500 万元、8,000 万元和 9,500 万元；如业绩承诺期间顺延，转让方承诺和成显示 2019 年实现的经审计的扣非后的净利润不低于人民币 11,000 万元。	2016年11月24日	至承诺履行完毕	报告期内承诺人恪守承诺，未发生违反承诺的情况。
首次公开发行或再融资时所作承诺	JINSHAN ZHANG（张金山）	股份限售承诺	自上海飞凯（以下简称“股份公司”）股票上市之日起 36 个月之内，不转让或委托他人管理本人于股份公司首次公开发行股票前已间接持有的股份公司股份，也不由股份公司回购该部分股份。上述在上述锁定期满后，本人在任职期间，每年通过香港飞凯转让的股份不得超过本人间接持有的股份公司股份总数的 25%；离职后半年内不转让本人间接持有的股份公司股份。	2011年12月16日	至承诺履行完毕	报告期内承诺人恪守承诺，未发生违反承诺的情况。
	YUAN WANG（王媛）	股份限售承诺	自上海飞凯（以下简称“股份公司”）股票上市之日起 36 个月之内，不转让或委托他人管理本人于股份公司首次公开发行股票前已间接持有的股份公司股份，也不由股份公司回购该部分股份。上述在上述锁定期满后，本人在任职期间，每年通过香港飞凯转让的股份不得超过本人间接持有的股份公司股份总数的 25%；离职后半年内不转让本人间接持有的股份公司股份。	2011年12月16日	已履行完毕	报告期内承诺人恪守承诺，未发生违反承诺的情况。
	曹韻丽；苏斌；宋述国；王寅生；邱晓生；徐鹏文；张艳霞；陈洪；陆春	股份限售承诺	自上海飞凯（以下简称“股份公司”）股票上市之日起 36 个月之内，不转让或委托他人管理本人于股份公司首次公开发行股票前已间接持有的股份公司股份，也不由股份公司回购该部分股份。上述在上述锁定期满后，本人在任职期间，每年通过上海凯佳转让的股份不得超过本人间接	2011年12月16日	至承诺履行完毕	报告期内承诺人恪守承诺，未发生违反承诺的情况。

			持有的股份公司股份总数的 25%；离职后半年内不转让本人间接持有的股份公司股份。			情况。
曹韻丽；苏斌；宋述国；王寅生；徐鹏文；邱晓生	股份减持承诺		若上海凯佳于本人承诺的间接持有上海飞凯（以下简称“股份公司”）股票的锁定期届满后两年内减持股份公司股票，股票减持的价格应不低于股份公司首次公开发行股票的发行价（“发行价”），在职务变更、离职等情形下，本人仍将忠实履行上述承诺；若本人违反上述承诺，本人同意将实际减持股票所获收益归股份公司所有。	2014 年 02 月 14 日	至承诺履行完毕	报告期内承诺人恪守承诺，未发生违反承诺的情况。
JINSHAN ZHANG（张金山）；YUAN WANG（王媛）	股份减持承诺		若香港飞凯于本人承诺的间接持有上海飞凯（以下简称“股份公司”）股票的锁定期届满后两年内减持股份公司股票，股票减持的价格应不低于股份公司首次公开发行股票的发行价（“发行价”），在职务变更、离职等情形下，本人仍将忠实履行上述承诺；若本人违反上述承诺，本人同意将实际减持股票所获收益归股份公司所有。	2014 年 02 月 24 日	至承诺履行完毕	报告期内承诺人恪守承诺，未发生违反承诺的情况。
香港飞凯	股份减持承诺		1、在本公司所持的上海飞凯（以下简称“股份公司”）股票锁定期届满后 2 年内，累计减持不超过股份公司股票总额的 12%，且该等减持不得影响本公司对股份公司的控制权；2、在本公司所持股份公司股票锁定期届满后 2 年内，本公司减持股份公司股票时的减持方式应符合法律法规和交易所规则的有关规定；3、若本公司于承诺的持有股份公司股票的锁定期届满后两年内减持股份公司股票，股票减持的价格不低于股份公司首次公开发行股票的发行价（以下简称“发行价”）。4、本公司将在减持股份公司股票前 3 个交易日予以公告。若本公司违反上述承诺，本公司同意将实际减持股票所得收益归股份公司所有。	2014 年 02 月 24 日	至承诺履行完毕	报告期内承诺人恪守承诺，未发生违反承诺的情况。
JINSHAN ZHANG（张金山）	关于同业竞争、关联交易、资金占用方面的承诺		本人（包括本人近亲属）及本人所控制的企业将尽量避免、减少与上海飞凯（以下简称“飞凯股份”）发生关联交易。如果关联交易无法避免，将根据《中华人民共和国公司法》和《上海飞凯光电材料股份有限公司章程》的规定，依照市场规则，本着一般商业原则，通过签订书面协议，公平合理地进行交易，以维护飞凯股份及其所有股东的利益，将不利用本人在飞凯股份的控制地位，为本人（包括本人近亲属）及本人所控制的企业在与飞凯股份的关联交易中谋取不正当利益。如飞凯股份与本人（包括本人近亲属）及本人所控制的企业之间的关联交易给飞凯股份造	2011 年 12 月 20 日	长期有效	报告期内承诺人恪守承诺，未发生违反承诺的情况。

			成损失，本人愿意向飞凯股份承担该等损失。			
	香港飞凯	关于同业竞争、关联交易、资金占用方面的承诺	<p>(1) 在本承诺函签署之日，本公司及本公司拥有权益的附属公司及参股公司均未生产、开发任何与上海飞凯（以下简称“股份公司”）及其控股子公司生产的产品构成竞争或可能竞争的产品，未直接或间接经营任何与股份公司及其控股子公司经营的业务构成竞争或可能竞争的业务，也未参与投资于任何与股份公司及其控股子公司生产的产品或经营的业务构成竞争或可能构成竞争的其他企业；(2) 自本承诺函签署之日起，本公司及本公司拥有权益的附属公司及参股公司将不生产、开发任何与股份公司及其控股子公司生产的产品构成竞争或可能构成竞争的产品，不直接或间接经营任何与股份公司及其控股子公司经营的业务构成竞争或可能竞争的业务，也不参与投资于任何与股份公司及其控股子公司生产的产品或经营的业务构成竞争或可能构成竞争的其他企业；(3) 自本承诺函签署之日起，如股份公司及其控股子公司进一步拓展其产品和业务范围，本公司及本公司拥有权益的附属公司及参股公司将不与股份公司及其控股子公司拓展后的产品或业务相竞争；若与股份公司及其控股子公司拓展后的产品或业务产生竞争，本公司及本公司拥有权益的附属公司及参股公司将以停止生产或经营相竞争的业务或产品的方式或者将相竞争的业务纳入到股份公司及其控股子公司经营的方式或者将相竞争的业务转让给无关联关系第三方的方式避免同业竞争；(4) 如本承诺函被证明是不真实或未被遵守，本公司将赔偿股份公司及其控股子公司一切直接和间接损失。(5) 自本承诺函签署之日起，本承诺函及本承诺函项下之声明、承诺和保障即不可撤销。(6) 自本承诺函签署之日起，本承诺函的承诺事项将持续有效，直至本公司不再为股份公司的控股股东为止。</p>	2011年12月16日	长期有效	报告期内承诺人恪守承诺，未发生违反承诺的情况。
	JINSHAN ZHANG（张金山）	关于同业竞争、关联交易、资金占用方面的承诺	<p>(1) 在本承诺函签署之日，本人及本人拥有权益的附属公司及参股公司均未生产、开发任何与上海飞凯（以下简称“股份公司”）及其控股子公司生产的产品构成竞争或可能竞争的产品，未直接或间接经营任何与股份公司及其控股子公司经营的业务构成竞争或可能竞争的业务，也未参与投资于任何与股份公司及其控股子公司生产的产品或经营的业务构成竞争或可能构成竞争的其他企业；(2) 自本承诺函签署之日起，本人及</p>	2011年12月16日	长期有效	报告期内承诺人恪守承诺，未发生违反承诺的情况。

		<p>本人拥有权益的附属公司及参股公司将不生产、开发任何与股份公司及其控股子公司生产的产品构成竞争或可能构成竞争的产品，不直接或间接经营任何与股份公司及其控股子公司经营的业务构成竞争或可能竞争的业务，也不参与投资于任何与股份公司及其控股子公司生产的产品或经营的业务构成竞争或可能构成竞争的其他企业；(3) 自本承诺函签署之日起，如股份公司及其控股子公司进一步拓展其产品和业务范围，本人及本人拥有权益的附属公司及参股公司将不与股份公司及其控股子公司拓展后的产品或业务相竞争；若与股份公司及其控股子公司拓展后的产品或业务产生竞争，本人及本人拥有权益的附属公司及参股公司将以停止生产或经营相竞争的业务或产品的方式或者将相竞争的业务纳入到股份公司及其控股子公司经营的方式或者将相竞争的业务转让给无关联关系第三方的方式避免同业竞争；(4) 如本承诺函被证明是不真实或未被遵守，本人将赔偿股份公司及其控股子公司一切直接和间接损失。(5) 自本承诺函签署之日起，本承诺函及本承诺函项下之声明、承诺和保障即不可撤销。(6) 自本承诺函签署之日起，本承诺函的承诺事项将持续有效，直至本人不再为股份公司的实际控制人为止。</p>			
上海飞凯	分红承诺	<p>(一) 发行前滚存利润的分配根据公司 2012 年年度股东大会决议，公司首次公开发行股票前滚存的未分配利润，将由发行前公司的老股东和发行完成后公司新增加的社会公众股东共同享有。(二) 本次发行上市后的股利分配政策 1、公司的利润分配原则如下：(1) 重视对投资者的合理投资回报，在有关决策和论证过程中应当充分考虑独立董事、外部监事（不在公司担任职务的监事）和公众投资者的意见。(2) 保持利润分配政策的连续性和稳定性，同时兼顾公司的长远和可持续发展。(3) 优先采用现金分红的利润分配方式。(4) 充分听取和考虑中小股东的要求。(5) 充分考虑货币政策环境。2、公司利润分配具体政策如下：(1) 公司可以采取现金、股票或者现金及股票相结合的方式分配股利。(2) 在公司上半年经营活动产生的现金流量净额高于当期实现的净利润时，公司可以进行中期现金分红。(3) 如无重大资金支出安排发生，公司进行股利分配时，应当包含现金方式，以现金方式分配的利润不少于当年实现的可分配利润的百分之十五。重大资金支出安排是指经公司股东大会</p>	2013 年 03 月 08 日	长期有效	报告期内承诺人恪守承诺，未发生违反承诺的情况。

		<p>审议批准的，达到以下标准之一的购买资产（不含购买与日常经营相关的资产）、对外投资等涉及资本性支出的交易事项：1）交易涉及的资产总额占公司最近一期经审计总资产的 50% 以上；2）交易标的（如股权）在最近一个会计年度相关的营业收入占公司最近一个会计年度经审计营业收入的 50% 以上，且绝对金额超过 3,000 万元人民币；3）交易标的（如股权）在最近一个会计年度相关的净利润占公司最近一个会计年度经审计净利润的 50% 以上，且绝对金额超过 300 万元人民币；4）交易的成交金额（含承担债务和费用）占公司最近一期经审计净资产的 50% 以上，且绝对金额超过 3,000 万元人民币；5）交易产生的利润占公司最近一个会计年度经审计净利润的 50% 以上，且绝对金额超过 300 万元人民币。</p> <p>（4）如公司经营情况良好，且公司股票价格与公司股本规模不匹配时，公司以股票方式进行股利分配，股票分配方式可与现金分配方式同时进行。3、公司董事会应当综合考虑所处行业特点、发展阶段、自身经营模式、盈利水平以及是否有重大资金支出安排等因素，区分下列情形，并按照公司章程规定的程序，提出差异化的现金分红政策：（1）公司发展阶段属成熟期且无重大资金支出安排的，进行利润分配时，现金分红在本次利润分配中所占比例最低应达到 80%；（2）公司发展阶段属成熟期且有重大资金支出安排的，进行利润分配时，现金分红在本次利润分配中所占比例最低应达到 40%；（3）公司发展阶段属成长期且有重大资金支出安排的，进行利润分配时，现金分红在本次利润分配中所占比例最低应达到 20%；（4）公司发展阶段不易区分但有重大资金支出安排的，可以按照前项规定处理。4、公司利润分配预案由公司董事会提出，公司董事会在利润分配方案论证过程中，应当认真研究和论证公司现金分红的时机、条件和最低比例、调整的条件、决策程序等事宜，与独立董事充分讨论，在考虑对全体股东持续、稳定、科学的回报基础上，形成利润分配预案。独立董事可以征集中小股东的意见，提出现金分红提案，并直接提交董事会审议。公司董事会通过利润分配预案，需经全体董事过半数表决通过并经二分之一以上独立董事表决通过，独立董事应当对利润分配预案发表独立意见。公司监事会应当对公司利润分配预案进行审议，并经半数以上监事表决通过，若公司有外部监事（不在公司担任</p>			
--	--	---	--	--	--

			职务的监事), 则外部监事应当对审议的利润分配预案发表意见。董事会及监事会通过利润分配预案后, 利润分配预案需提交公司股东大会审议, 并由出席股东大会的股东(包括股东代理人)所持表决权的过半数通过。股东大会对现金分红具体方案进行审议前, 应当通过多种渠道主动与股东特别是中小股东进行沟通和交流, 充分听取中小股东的意见和诉求, 并及时答复中小股东关心的问题。如未做出现金利润分配预案的, 公司应当在年度报告中披露原因、未用于分红的资金留存公司的用途。5、公司的利润分配政策不得随意改变。如现行政策与公司生产经营情况、投资规划和长期发展的需要确实发生冲突的, 可以调整利润分配政策。调整后的利润分配政策不得违反中国证监会和公司股票上市的证券交易所的有关规定。调整利润分配政策的相关议案需分别经监事会和二分之一以上独立董事同意后提交董事会、股东大会批准, 提交股东大会的相关提案中应详细说明修改利润分配政策的原因。公司调整利润分配政策, 需向公司股东提供网络形式的投票平台, 为公司社会公众股东参加股东大会提供便利。			
股权激励承诺	上海飞凯	其他承诺	限制性股票激励计划: 公司承诺不为激励对象依本激励计划获取有关权益提供贷款以及其他任何形式的财务资助, 包括为其贷款提供担保。	2019年05月20日	公司限制性股票激励计划实施期间	报告期内承诺人恪守承诺, 未发生违反承诺的情况。
其他对公司中小股东所作承诺						
承诺是否按时履行	是					

2、公司资产或项目存在盈利预测, 且报告期仍处在盈利预测期间, 公司就资产或项目达到原盈利预测及其原因做出说明

适用 不适用

三、控股股东及其关联方对上市公司的非经营性占用资金情况

适用 不适用

公司报告期不存在控股股东及其关联方对上市公司的非经营性占用资金。

四、董事会对最近一期“非标准审计报告”相关情况的说明

适用 不适用

五、董事会、监事会、独立董事（如有）对会计师事务所本报告期“非标准审计报告”的说明

适用 不适用

六、董事会关于报告期会计政策、会计估计变更或重大会计差错更正的说明

适用 不适用

(1) 本公司经董事会会议批准，自2019年1月1日采用财政部《关于修订印发2019年度一般企业财务报表格式的通知》（财会〔2019〕6号）相关规定。会计政策变更导致影响如下：

会计政策变更的内容和原因	受影响的报表项目名称和金额
将“应收票据及应收账款”拆分为“应收票据”与“应收账款”列示	2019年12月31日合并及母公司资产负债表“应收票据”列示金额分别为173,788,769.95元及68,896,944.59元，“应收账款”列示金额分别为466,395,347.95元及246,703,489.01元；2018年12月31日合并及母公司资产负债表“应收票据”列示金额分别为123,598,719.70元及62,103,387.55元，“应收账款”列示金额分别为415,448,933.96元及157,729,606.04元。
将“应付票据及应付账款”拆分为“应付票据”与“应付账款”列示	2019年12月31日合并及母公司资产负债表“应付票据”列示金额分别为53,950,491.01元及164,088,020.22元，“应付账款”列示金额分别为145,744,562.47元及50,694,938.02元；2018年12月31日合并及母公司资产负债表“应付票据”列示金额分别为81,409,935.87元及7,516,512.00元，“应付账款”列示金额分别为136,192,615.12元及25,804,378.32元。
将“减：资产减值损失”调整为“加：资产减值损失（损失以“-”表示）”列示	2019年度合并及母公司利润表“资产减值损失”列示金额分别为-2,043,793.94元及0.00元；2018年度合并及母公司利润表“资产减值损失”列示金额分别为1,056,160.32元及-612,813.62元。

(2) 本公司经董事会会议批准，自2019年1月1日采用《企业会计准则第22号——金融工具确认和计量》（财会〔2017〕7号）、《企业会计准则第23号——金融资产转移》（财会〔2017〕8号）、《企业会计准则第24号——套期会计》（财会〔2017〕9号）以及《企业会计准则第37号——金融工具列报》（财会〔2017〕14号）相关规定，根据累积影响数，调整年初留存收益及财务报表其他相关项目金额，对可比期间信息不予调整。会计政策变更导致影响如下：

会计政策变更的内容和原因	受影响的报表项目名称和金额
新增“信用减值损失（损失以“-”号填列）”报表项目	2019年度合并及母公司利润表“信用减值损失”列示金额分别为-1,660,922.29元及-3,069,890.21元。

(3) 本公司经董事会会议批准，自2019年6月10日采用《企业会计准则第7号——非货币性资产交换》（财会〔2019〕8号）相关规定，企业对2019年1月1日至本准则施行日之间发生的非货币性资产交换，应根据准则规定进行调整。企业对2019

年1月1日之前发生的非货币性资产交换，不需要进行追溯调整，对本公司无影响。

(4) 本公司经董事会会议批准，自2019年6月17日采用《企业会计准则第12号——债务重组》（财会〔2019〕9号）相关规定，企业对2019年1月1日至本准则施行日之间发生的债务重组，应根据准则规定进行调整。企业对2019年1月1日之前发生的债务重组，不需要进行追溯调整，对本公司无影响。

七、与上年度财务报告相比，合并报表范围发生变化的情况说明

√ 适用 □ 不适用

公司控股孙公司安庆凯鑫化工贸易有限公司于2019年8月8日经安庆市市场监督管理局核准予以注销。

公司控股子公司上海凯晰光电材料有限公司于2019年9月17日经上海市市场监督管理局核准予以注销。

公司控股子公司广东凯创显示科技有限公司成立于2019年3月5日，由上海飞凯与展晶科技（深圳）有限公司、陈昭远共同出资设立，注册资本800万元，上海飞凯持有其55%股权，展晶科技（深圳）有限公司持有其20%股权，陈昭远持有其25%股权。截至报告期末注册资本金到账50万元，报告期纳入合并范围。

公司全资子公司深圳飞凯新材料科技有限公司成立于2019年3月6日，由上海飞凯出资设立，注册资本1,000万元。截至报告期末注册资本金到账50万元，报告期纳入合并范围。

公司控股子公司深圳凯优新材料科技有限公司成立于2019年3月27日，由上海飞凯与昆山长优电子材料有限公司出资设立，注册资本为3,000万元，上海飞凯持有其70%股权，昆山长优电子材料有限公司持有其30%股权。截至报告期末注册资本金到账50万元，报告期纳入合并范围。

公司全资子公司上海飞研检测技术有限公司成立于2019年6月12日，由上海飞凯出资设立，注册资本500万元。截至报告期末注册资本金尚未实缴，报告期纳入合并范围。

公司控股子公司安庆凯丰光电材料科技有限公司成立于2019年4月17日，由上海飞凯与上海嵘彩光电材料有限公司出资设立，注册资本为500万元，上海飞凯持有其58.35%股权，上海嵘彩光电材料有限公司持有其41.65%股权。截至报告期末注册资本金尚未实缴，报告期纳入合并范围。

公司全资子公司安庆高凯新材料有限公司成立于2019年8月16日，由上海飞凯出资设立，注册资本2,000万元。截至报告期末注册资本金尚未实缴，报告期纳入合并范围。

公司全资子公司安庆凯博光电材料科技有限公司成立于2019年11月1日，由上海飞凯出资设立，注册资本1,000万元。截至报告期末注册资本金尚未实缴，报告期纳入合并范围。

公司全资孙公司、大瑞科技全资子公司永锡（上海）新材料科技有限公司成立于2019年11月29日，由本公司全资子公司大瑞科技出资设立，注册资本100万元。截至报告期末注册资本金尚未实缴，报告期纳入合并范围。

公司参股子公司安庆新凯荣光电材料科技有限公司成立于2019年7月10日，由上海飞凯与新应材股份有限公司、荣创能源科技股份有限公司出资设立，注册资本为500万元，上海飞凯持有其40%股权，新应材股份有限公司持有其40%股权，荣创能源科技股份有限公司持有其20%股权。截至报告期末注册资本金尚未实缴，报告期纳入合并范围。

八、聘任、解聘会计师事务所情况

现聘任的会计事务所

境内会计师事务所名称	天职国际会计师事务所（特殊普通合伙）
境内会计师事务所报酬（万元）	127.20
境内会计师事务所审计服务的连续年限	6
境内会计师事务所注册会计师姓名	党小安、徐新毅
境内会计师事务所注册会计师审计服务的连续年限	4, 4

是否改聘会计师事务所

是 否

聘请内部控制审计会计师事务所、财务顾问或保荐人情况

适用 不适用

九、年度报告披露后面临暂停上市和终止上市情况

适用 不适用

十、破产重整相关事项

适用 不适用

公司报告期未发生破产重整相关事项。

十一、重大诉讼、仲裁事项

适用 不适用

本年度公司无重大诉讼、仲裁事项

十二、处罚及整改情况

适用 不适用

公司报告期不存在处罚及整改情况。

十三、公司及其控股股东、实际控制人的诚信状况

适用 不适用

十四、公司股权激励计划、员工持股计划或其他员工激励措施的实施情况

适用 不适用

2019年5月20日，公司召开第三届董事会第二十次会议，审议通过了《关于<2019年限制性股票激励计划（草案）>及其摘要的议案》、《关于制定<2019年限制性股票激励计划实施考核管理办法>的议案》、《关于提请股东大会授权董事会办理股权激励计划相关事宜的议案》，为进一步建立、健全公司长效激励机制，吸引和留住优秀人才，充分调动公司董事、高级管理人员、中层管理人员、核心技术（业务）人员的积极性和创造性，有效地将股东利益、公司利益和核心团队个人利益结合在一起，使各方共同关注公司的长远发展，在充分保障股东利益的前提下，公司按照收益与贡献对等原则，根据《公司法》、《证券法》、《上市公司股权激励管理办法》等有关法律、法规和规范性文件以及《公司章程》的规定，制定了《2019年限制性股票激励计划（草案）》及其摘要。（公告日：2019年5月20日；公告编号：2019-037；网站链接：www.cninfo.com.cn）。

2019年5月20日，公司召开第三届监事会第十五次会议，审议通过了《关于<2019年限制性股票激励计划（草案）>及其摘要的议案》、《关于制定<2019年限制性股票激励计划实施考核管理办法>的议案》、《关于核查<2019年限制性股票激励计划激励对象名单>的议案》，监事会对激励对象名单进行了审核，并出具了《关于公司2019年限制性股票激励计划激励对象名单的核查意见》，认为激励对象的主体资格合法、有效。（公告日：2019年5月20日；公告编号：2019-038；网站链接：www.cninfo.com.cn）。

2019年5月21日至2019年5月30日，公司通过官方网站将《2019年限制性股票激励计划激励对象名单》进行了公示。

2019年5月31日,公司监事会发布了《关于公司2019年限制性股票激励计划激励对象名单的公示情况及核查意见的说明》,监事会认为激励对象的主体资格合法、有效。(公告日:2019年5月31日;公告编号:2019-043;网站链接:www.cninfo.com.cn)。

2019年6月6日,公司召开2019年第一次临时股东大会,审议通过了《关于<2019年限制性股票激励计划(草案)>及其摘要的议案》、《关于制定<2019年限制性股票激励计划实施考核管理办法>的议案》和《关于提请股东大会授权董事会办理股权激励计划相关事宜的议案》。同日,公司根据内幕信息知情人及激励对象在本次激励计划首次公开披露前6个月内买卖公司股票的核查情况,披露了《关于2019年限制性股票激励计划内幕信息知情人及激励对象买卖公司股票情况的自查报告》。(公告日:2019年6月6日;公告编号:2019-046,2019-047;网站链接:www.cninfo.com.cn)。

2019年6月14日,公司召开第三届董事会第二十一次会议和第三届监事会第十六次会议审议通过了《关于调整2019年限制性股票激励计划激励对象名单及授予数量的议案》、《关于向激励对象授予限制性股票的议案》,确定以2019年6月14日作为授予日,向172名符合授予条件的激励对象授予555.33万股限制性股票。(公告日:2019年6月17日;公告编号:2019-048,2019-049;网站链接:www.cninfo.com.cn)。

2019年6月17日,公司披露了《关于调整2019年限制性股票激励计划激励对象名单及授予数量的公告》、《关于向激励对象授予限制性股票的公告》、《2019年限制性股票激励计划激励对象名单(调整后)》,监事会对调整后的激励对象名单进行了核查并出具了《关于公司2019年限制性股票激励计划激励对象名单(调整后)的核查意见》,并同意以2019年6月14日为授予日,向符合授予条件的172名激励对象授予555.33万股限制性股票。(公告日:2019年6月17日;公告编号:2019-050,2019-051;网站链接:www.cninfo.com.cn)。

2019年6月28日,公司披露了《关于2019年限制性股票激励计划授予登记完成的公告》,确定本次激励计划限制性股票的授予日为2019年6月14日,授予的限制性股票上市日期为2019年7月2日。(公告日:2019年6月28日;公告编号:2019-053;网站链接:www.cninfo.com.cn)。

十五、重大关联交易

1、与日常经营相关的关联交易

适用 不适用

公司报告期未发生与日常经营相关的关联交易。

2、资产或股权收购、出售发生的关联交易

适用 不适用

公司报告期未发生资产或股权收购、出售的关联交易。

3、共同对外投资的关联交易

适用 不适用

公司报告期未发生共同对外投资的关联交易。

4、关联债权债务往来

适用 不适用

公司报告期不存在关联债权债务往来。

5、其他重大关联交易

适用 不适用

2018年7月3日，公司召开第三届董事会第十一次会议，在关联董事JINSHAN ZHANG（张金山）先生回避表决的情况下，非关联董事以8票赞成、0票反对、0票弃权的表决结果审议通过了《关于向关联方借款暨关联交易的议案》。2018年7月19日，公司召开2018年第一次临时股东大会，审议通过《关于向关联方借款暨关联交易的议案》。公司与上海塔赫签订《借款协议》，向上海塔赫申请借款总额不超过人民币20,000万元的借款额度，前述借款额度自公司股东大会审议通过相关议案之日起12个月内有效，公司可在规定期限内根据实际需要提取和使用上述借款，单笔借款期限自提款之日起不超过12个月。

2019年5月20日，公司召开第三届董事会第二十次会议，在关联董事JINSHAN ZHANG（张金山）先生回避表决的情况下，非关联董事以8票赞成、0票反对、0票弃权的表决结果审议通过了《关于向关联方借款暨关联交易的议案》。2019年6月6日，公司召开2019年第一次临时股东大会，审议通过《关于向关联方借款暨关联交易的议案》。公司与上海塔赫签订《借款协议》，向上海塔赫申请借款总额不超过人民币30,000万元的借款额度，前述借款额度自公司股东大会审议通过相关议案之日起36个月内有效，公司可在规定期限内根据实际需要提取和使用上述借款，单笔借款期限自提款之日起不超过36个月。

重大关联交易临时报告披露网站相关查询

临时公告名称	临时公告披露日期	临时公告披露网站名称
关于向关联方借款暨关联交易的公告	2018年07月04日、2018年07月19日	公告编号：2018-044、2018-051；巨潮资讯网（www.cninfo.com.cn）
关于向关联方借款暨关联交易的公告	2019年05月20日、2019年06月06日	公告编号：2019-039、2019-046；巨潮资讯网（www.cninfo.com.cn）

十六、重大合同及其履行情况

1、托管、承包、租赁事项情况

（1）托管情况

适用 不适用

公司报告期不存在托管情况。

（2）承包情况

适用 不适用

公司报告期不存在承包情况。

（3）租赁情况

适用 不适用

租赁情况说明

1) 2019年3月11日，公司与深圳市恒昌荣投资有限公司签订《租赁合同书》，深圳市恒昌荣投资有限公司将其位于深圳市宝安区福永街道凤凰社区广深路福永段109号锦灏大厦20楼2012室的场地出租给上海飞凯作为办公使用，每月租金为人民币8,178元，每月管理费等其他费用共计1,702元，租赁期限自2019年3月20日起至2021年3月19日止。

2) 2017年8月28日, 公司子公司飞凯美国有限公司与174 Lawrence Drive Investors LLC签订租赁合同, 将其合法拥有的位于7085 Las Positas Road, Suite A, Livermore, California的厂房出租给飞凯美国有限公司。租赁面积共9,123平方英尺, 租赁期限自2017年11月1日起至2022年11月30日止, 租金如下表所示:

时期	月租金 (美元)
2017.11.1—2017.11.30	-
2017.12.1—2018.11.30	6,386.10
2018.12.1—2019.11.30	6,577.68
2019.12.1—2020.11.30	6,775.01
2020.12.1—2021.11.30	6,978.26
2021.12.1—2022.11.30	7,187.61

房屋出租人已取得上述租赁房屋权属证书。

3) 2017年6月13日, 公司子公司长兴昆电与张淑芬女士签订《上海市房屋租赁合同》, 将其拥有的位于闵行区新龙路1333弄66号(七宝万新国际中心)210室出租给长兴昆电用于商务办公。租赁面积58.11平方米, 租赁期限自2017年7月13日起至2020年7月12日止(免租期为2017年6月13日至2017年7月12日), 租金如下表所示:

时期	月租金 (人民币)
2017.6.13—2017.7.12	-
2017.7.13—2018.7.12	5,300.00
2018.7.13—2019.7.12	5,560.00
2019.7.31—2020.7.12	5,850.00

房屋出租人已取得上述租赁房屋权属证书。

4) 公司子公司长兴昆电与长兴化学工业(中国)有限公司签订《土地租赁合同》, 长兴化学工业(中国)有限公司依法将其所有的位于昆山开发区青阳中路东侧地号为100-06-04-001的土地出租给长兴昆电使用, 租赁面积为1,682.5平方米, 月租金为人民币3,000元整, 出租期为12个月, 自2019年1月1日起至2019年12月31日止。

5) 2016年10月30日, 公司子公司和成显示与江苏联合化工有限公司签订《租赁协议》, 江苏联合化工有限公司将其位于其公司综合楼内的厂房租赁给和成显示作为生产经营使用。计租面积为874.3平方米, 租金为16万元每年, 租赁期限自2016年11月1日起至2019年10月30日止。

6) 2019年11月1日, 公司子公司和成显示与江苏联合化工有限公司签订《租赁协议》, 江苏联合化工有限公司将其位于其公司综合楼内的共计874.30平方米的厂房租赁给和成显示作为生产经营使用。租金为16万元每年, 租赁期自2019年11月1日起至2020年10月31日止。

7) 2017年12月12日, 公司子公司和成显示南京分公司与深圳市锦裕恒投资发展有限公司签订《租赁合同书》, 深圳市锦裕恒投资发展有限公司将其拥有的坐落于深圳市龙华新区大浪街道陶吓村龙峰三路锦华大厦第18层1804-05室物业出租给和成显示南京分公司作为日常办公使用。该物业建筑面积为238平方米(含公摊面积), 租赁保证金为32,368元。物业管理费按租赁面积每平方米人民币5元, 即月管理费1,190元计算。租赁合同期为3年, 从2017年12月12日起至2020年12月11日止, 租金如下表所示:

时期	月租金 (人民币)
2017.12.12—2018.12.11	14,994
2018.12.12—2019.12.11	15,894
2019.12.12—2020.12.11	16,847

房屋出租人已取得上述租赁房屋权属证书。

8) 2018年1月4日, 公司子公司和成显示南京分公司与南京白下高新技术产业园区投资发展有限责任公司签订《租赁合同》, 南京白下高新技术产业园区投资发展有限责任公司将其位于南京白下高新技术产业开发区永智路6号四号楼A栋4层整层出租给和成显示南京分公司作为办公使用。租赁房屋建筑面积约2,138平方米(含公摊面积)。租赁期限为3年, 从2018年1月10日起至2021年1月9日止。房屋的租赁价格为每月每平方米40元, 一个季度的物业管理费为32,070元。

9) 公司子公司和成显示南京分公司与南京常瑞得医学科技有限公司签订《仓库租赁合同》, 南京常瑞得医学科技有限公司依法将其合法拥有的位于南京白下高新技术产业开发区永丰大道9号1幢2楼东侧房屋的仓储位出租给和成显示南京分公司作为货物仓储使用, 租赁面积为200平方米, 租金为6,720元每月, 租赁期自2018年10月11日起至2019年2月28日止。

10) 2019年4月11日, 公司子公司深圳飞凯与深圳市恒昌荣投资有限公司签订《租赁合同书》, 深圳市恒昌荣投资有限公司将其位于深圳市宝安区福永街道凤凰社区广深路福永段109号锦灏大厦20楼2011室的场地出租给深圳飞凯办公使用, 每月租金为人民币10,696元, 每月管理费等其他费用共计2,184元, 租赁期限为自2019年4月8日起至2020年4月7日止。

11) 2019年1月15日, 公司子公司广东凯创与广东中天联科信息产业投资有限公司签订《物业租赁合同》, 广东中天联科信息产业投资有限公司将其坐落于东莞市南城街道宏图社区科创路联科国际信息产业科研中心一期项目1号楼1005物业出租给广东凯创办公使用, 租赁建筑面积为135.29平方米, 租赁期限为自2019年1月15日起至2022年1月14日止, 租金明细如下表所示:

时期	月租金(人民币)
2019.1.15-2020.1.14	4,059
2020.1.15-2021.1.14	4,059
2021.1.15-2022.1.14	8,929

房屋出租人已取得上述租赁房屋权属证书。

为公司带来的损益达到公司报告期利润总额 10%以上的项目

适用 不适用

公司报告期不存在为公司带来的损益达到公司报告期利润总额 10%以上的租赁项目。

2、重大担保

适用 不适用

(1) 担保情况

单位: 万元

公司及其子公司对外担保情况(不包括对子公司的担保)								
担保对象名称	担保额度相关公告披露日期	担保额度	实际发生日期	实际担保金额	担保类型	担保期	是否履行完毕	是否为关联方担保
公司对子公司的担保情况								
担保对象名称	担保额度相关公告披露日期	担保额度	实际发生日期	实际担保金额	担保类型	担保期	是否履行完毕	是否为关联方担保

安庆飞凯	2019年12月17日	170,000	2019年11月20日	2,000	连带责任保证	2019年11月20日至2022年11月20日	否	是
安庆飞凯	2019年12月17日	170,000	2019年03月19日	1,000	连带责任保证	2019年03月19日至2022年03月18日	否	是
安庆飞凯	2019年12月17日	170,000	2018年12月20日	1,000	连带责任保证	2018年12月20日至2023年12月19日	否	是
晶凯电子	2019年12月17日	170,000	2019年04月12日	5,000	连带责任保证	2019年04月12日至2025年03月10日	否	是
和成新材料	2019年12月17日	170,000	2019年04月25日	3,000	连带责任保证	2019年04月25日至2023年05月07日	否	是
和成新材料	2019年12月17日	170,000	2018年06月26日	10,000	连带责任保证	2018年06月25日至2021年06月25日	否	是
和成显示	2019年12月17日	170,000	2019年12月11日	25,000	连带责任保证	2019年12月26日至2022年06月26日	否	是
和成显示	2019年12月17日	170,000	2019年12月11日	25,000	抵押	2019年12月11日至2020年12月02日	否	是
安庆飞凯	2019年08月15日	12,000	2018年11月22日	8,880	连带责任保证	2018年11月22日至2023年11月21日	否	是
安庆飞凯	2019年08月15日	12,000	2019年4月10日	1,866.67	连带责任保证	2019年04月10日至2024年04月09日	否	是
安庆飞凯、和成显示	2019年08月15日	50,000	2019年10月25日	10,000	连带责任保证	2019年10月25日至2024年10月24日	否	是
安庆飞凯	2019年08月15日	50,000	2019年9月29日	9,000	连带责任保证	2019年09月29日至2024年09月28日	否	是
报告期内审批对子公司担保额度合计 (B1)			232,000		报告期内对子公司担保实际发生额合计 (B2)			101,746.67
报告期末已审批的对子公司担保额度合计 (B3)			232,000		报告期末对子公司实际担保余额合计 (B4)			101,746.67
子公司对子公司的担保情况								
担保对象名称	担保额度相关公告披露日期	担保额度	实际发生日期	实际担保金额	担保类型	担保期	是否履行完毕	是否为关联方担保
安庆飞凯	2019年12月17日	170,000	2018年12月20日	1,000	连带责任保证	2018年12月20日至2023年12月19日	否	是
和成新材料	2019年12月17日	170,000	2019年08月02日	1,143.33	连带责任保证	2019年8月2日至2022年7月17日	否	是
和成新材料	2019年12月17日	170,000	2019年11月28日	359.49	连带责任保证	2019年11月28日至2022年11月28日	否	是
和成新材料	2019年12月17日	170,000	2019年12月17日	440.71	连带责任保证	2019年12月18日至2022年12月18日	否	是

和成新材料	2019年12月17日	170,000	2019年12月17日	4,647.48	连带责任保证	2019年12月27日至 2022年12月18日	否	是
报告期内审批对子公司担保额度合计 (C1)		170,000			报告期内对子公司担保 实际发生额合计 (C2)			7,591.01
报告期末已审批的对子公司担保额度合计 (C3)		170,000			报告期末对子公司实际 担保余额合计 (C4)			7,591.01
公司担保总额 (即前三大项的合计)								
报告期内审批担保额度合计 (A1+B1+C1)		232,000			报告期内担保实际发生 额合计 (A2+B2+C2)			109,337.68
报告期末已审批的担保额度合计 (A3+B3+C3)		232,000			报告期末实际担保余额 合计 (A4+B4+C4)			109,337.68
实际担保总额 (即 A4+B4+C4) 占公司净资产的比例								44.20%
其中:								
对未到期担保, 报告期内已发生担保责任或可能承担连带清偿责任的情况说明 (如有)								不适用
违反规定程序对外提供担保的说明 (如有)								不适用

注: 1) 2019年3月19日, 公司2018年年度股东大会审议通过了《关于2019年度申请综合授信额度事宜的议案》, 为满足公司发展战略的要求, 公司及控股子公司计划于2019年度向银行申请总额不超过人民币12亿元的综合授信, 以用于补充公司及控股子公司的流动资金需求。上述综合授信内容包括但不限于贷款等综合授信业务。以上授信额度不等于公司的融资金额, 具体融资金额将根据公司运营资金的实际需求确定。

针对上述银行综合授信, 公司提供的担保方式如下:

- A、公司或控股子公司提供担保, 包括公司或控股子公司为自身提供担保以及公司与控股子公司之间互相提供担保;
- B、公司或公司的控股子公司以其自有资产提供担保。

2) 2019年12月17日, 公司2019年第四次临时股东大会审议通过了《关于调整2019年度银行授信额度事宜的议案》, 为满足公司发展战略的要求, 公司及控股子公司计划于2019年度向银行申请总额不超过人民币17亿元(或等值外币)的银行授信(包括但不限于银行综合授信), 以满足公司及控股子公司日常经营及业务发展资金需求。上述银行授信内容包括但不限于贷款、银行承兑汇票、信用证、保函、设备贷、并购贷款、远期结售汇、票据质押、在建工程项目贷、保理融资、汇票贴现、法人续贷、结算前风险等信贷业务(具体业务品种以相关银行审批为准)。以上银行授信(包括但不限于银行综合授信)额度不等于公司的融资金额, 具体融资金额将根据公司的实际需求确定。

针对上述授信, 公司提供的担保(包括但不限于保证、抵押、质押等)方式如下:

- A、公司或控股子公司提供担保, 包括公司或控股子公司为自身提供担保以及公司与控股子公司之间互相提供担保;
- B、公司或控股子公司以其自有资产提供担保。

3) 2018年11月7日, 公司第三届董事会第十四次会议审议通过了《关于全资子公司开展融资租赁业务及公司为其提供担保的议案》, 为盘活公司存量固定资产, 拓宽融资渠道, 优化负债结构, 安庆飞凯与平安国际融资租赁(天津)有限公司开展融资租赁业务, 向平安国际融资租赁(天津)有限公司申请净融入资金总额不超过人民币12,000万元的额度, 由上海飞凯为安庆飞凯提供连带责任保证担保。

4) 2019年9月3日, 公司2019年第三次临时股东大会审议通过了《关于公司开展融资租赁业务并提供担保的议案》, 为拓宽融资渠道, 优化负债结构, 满足中长期资金需求以及经营发展需要, 公司及控股子公司向不存在关联关系的具有相应资质的融资租赁公司申请开展净融入资金总额不超过人民币5亿元的融资租赁业务, 期限不超过60个月。在人民币5亿元净融入资金的额度下, 实际融资金额在前述额度内以公司或控股子公司与融资租赁公司实际发生的净融入金额为准, 额度可循环使用,

每笔融资租赁业务期限均不超过60个月。

针对上述融资租赁业务，提供的担保方式包括但不限于：

A、公司或控股子公司提供担保，包括公司或控股子公司为自身提供担保，公司与控股子公司之间、以及控股子公司与控股子公司之间互相提供担保；

B、公司或公司的控股子公司以其自有资产提供担保。

(2) 违规对外担保情况

适用 不适用

公司报告期无违规对外担保情况。

3、委托他人进行现金资产管理情况

(1) 委托理财情况

适用 不适用

报告期内委托理财概况

单位：万元

具体类型	委托理财的资金来源	委托理财发生额	未到期余额	逾期未收回的金额
银行理财产品	暂时闲置自有资金	2,000		
合计		2,000		

单项金额重大或安全性较低、流动性较差、不保本的高风险委托理财具体情况

√ 适用 □ 不适用

单位：万元

受托机构名称（或受托人姓名）	受托机构（或受托人）类型	产品类型	金额	资金来源	起始日期	终止日期	资金投向	报酬确定方式	参考年化收益率	预期收益（如有）	报告期实际损益金额	报告期损益实际收回情况	计提减值准备金额（如有）	是否经过法定程序	未来是否还有委托理财计划	事项概述及相关查询索引（如有）
上海银行浦东分行	银行	结构性存款	1,000	自有资金	2019年01月10日	2019年02月14日	银行间或交易所流通的投资级以上的固定收益工具、货币市场工具、存款等。	到期一次付	4.00%	3.84	3.84	已收回		是	否	
上海银行浦东分行	银行	结构性存款	1,000	自有资金	2019年02月19日	2019年05月21日	银行间或交易所流通的投资级以上的固定收益工具、货币市场工具、存款等。	到期一次付	3.55%	8.85	8.85	已收回		是	否	
合计			2,000	--	--	--	--	--	--	12.69	12.69	--		--	--	--

委托理财出现预期无法收回本金或存在其他可能导致减值的情形

□ 适用 √ 不适用

（2）委托贷款情况

□ 适用 √ 不适用

公司报告期不存在委托贷款。

4、其他重大合同

√ 适用 □ 不适用

合同订立公司方名称	合同订立对方名称	合同标的	合同签订日期	合同涉及资产的账面价值(万元)(如有)	合同涉及资产的评估价值(万元)(如有)	评估机构名称(如有)	评估基准日(如有)	定价原则	交易价格(万元)	是否关联交易	关联关系	截至报告期末的执行情况	披露日期	披露索引
晶凯电子	安徽长风建筑安装工程有限公司大桥开发区分公司	集成电路电子封装材料项目	2018年07月12日			无		询比价, 商谈	6,000	否	否	正在执行中		
安庆飞凯	安徽长风建筑安装工程有限公司安庆大观分公司	500t/a IC 光刻配套材料项目	2018年12月18日			无		双方根据市场情况确定	1,200	否	否	正在执行中		
晶凯电子	安徽长风建筑安装工程有限公司大桥开发区分公司	混晶车间、危废库、机修车间施工项目	2019年01月18日			无		定额计价	1,200	否	否	正在执行中		
安庆飞凯	安徽省天柱山建筑工程有限公司	多功能有机合成材料项目	2019年11月05日			无		双方根据市场情况确定	2,000	否	否	正在执行中		

十七、社会责任情况

1、履行社会责任情况

报告期内，公司积极承担社会责任，公司《2019年度社会责任报告》已于2020年3月24日在巨潮资讯网（<http://www.cninfo.com.cn>）详细披露，敬请查阅。

2、履行精准扶贫社会责任情况

（1）精准扶贫规划

2019年度，公司全资子公司安庆飞凯新材料有限公司在安庆市脱贫攻坚领导小组的带领下，继续稳步推进“百企帮百村”帮扶工作的进行。安庆飞凯结对帮扶的对象是安庆市潜山县水吼镇梅寨村，梅寨村隶属潜山县水吼镇，位于天柱山西麓、潜河西岸，是一个边远偏僻的山区农村。公司成立脱贫攻坚帮扶小组，由安庆飞凯副总经理裴春玲女士作为帮扶工作组组长，带领相关组员，全面开展对梅寨村的帮扶工作。安庆飞凯制定的2019年帮扶举措主要如下：

1) 就业扶贫：6月和7月是毕业季，考虑到目前公司人员缺口较大，如该村贫困户中有需要解决工作的应届毕业生和待就业人员，公司将根据业务人员的需要和学生自身的需求，为他们提供适当的工作岗位，帮助其走上脱贫致富道路。

2) 销售扶贫：考虑到该村有村民自主创业建立的农村合作社，养殖豪猪、野鸡、羊、流水鱼等家禽家畜，并辅助种植大棚蔬菜。公司一直致力于帮助其农副产品对外销售和拓宽其销售渠道，接下来公司打算进一步深化与当地农村合作社的合作，加强对其农副产品宣传和销售力度，从而使该村自产的天然农副产品可以更快更好的销售出去。

3) 其他扶贫方式：公司帮扶小组根据梅寨村实际情况制定如下两种除就业扶贫和销售扶贫以外的扶贫方式：第一、对该村基础公共设施进行资助，例如向学校、村委会捐赠文具、电脑等。第二、走访对接贫困户，实地了解贫困家庭的困难之处，有针对性的对其进行帮扶，对贫困家庭学生给予一定资助，为上学子女较多的家庭送去温暖等。

（2）年度精准扶贫概要

2019年度，公司食堂在该村农村合作社购入生猪2头，共计4,500元；购买茶叶20斤，共计5,600元。公司与该农村合作社一直建有长期友好的合作关系，用自己的行动支持他们的创业。

（3）精准扶贫成效

指标	计量单位	数量/开展情况
一、总体情况	——	——
2.物资折款	万元	1.01
二、分项投入	——	——
1.产业发展脱贫	——	——
2.转移就业脱贫	——	——
3.易地搬迁脱贫	——	——
4.教育扶贫	——	——
5.健康扶贫	——	——

6.生态保护扶贫	——	——
7.兜底保障	——	——
8.社会扶贫	——	——
9.其他项目	——	——
9.2.投入金额	万元	1.01
三、所获奖项（内容、级别）	——	——

（4）后续精准扶贫计划

公司将始终坚持“诚信经营、回报社会”的理念，继续认真贯彻落实习近平总书记扶贫开发战略思想，严格按照中央扶贫工作的部署和市委精准扶贫工作的要求，结合公司所处主营业务战略规划以及投资项目所在地具体情况，动员各项目公司和员工积极投身扶贫攻坚战中，通过产业脱贫、就业脱贫、项目脱贫等多种方式，多措并举，有计划、有步骤地开展践行结对帮扶、精准扶贫等活动，切实把精准扶贫工作落到实处，实现村集体经济快速发展。

3、环境保护相关的情况

上市公司及其子公司是否属于环境保护部门公布的重点排污单位

是

公司或子公司名称	主要污染物及特征污染物的名称	排放方式	排放口数量	排放口分布情况	排放浓度	执行的污染物排放标准	排放总量	核定的排放总量	超标排放情况
安庆飞凯	甲苯	有组织排放	1	A 区	1.738mg/m ³	40 mg/m ³	0.17t/a	0.19t/a	无超标
安庆飞凯	非甲烷总烃	有组织排放	3	A 区	3.24 mg/m ³	120 mg/m ³	0.15t/a	0.17t/a	无超标
				B 区	2.55 mg/m ³		0.05t/a	0.1t/a	
				C 区	9.87 mg/m ³		0.3t/a	0.4t/a	
安庆飞凯	COD	企业预处理后排入化工园区污水处理站	3	A 区	440mg/L	500 mg/L（执行园区污水处理接管标准）	11.57t/a	按园区排放总量控制	无超标
				B 区	287mg/L		1.5t/a		
				C 区	456mg/L		15.01t/a		
安庆飞凯	噪声	采取隔声、减振等降噪措施排放	3	A 区厂界	昼间 56.1db（A） 夜间 41.6db（A）	昼间 65db（A） 夜间 55db（A）	不适用	不适用	无超标
				B 区厂界	昼间 49.1db（A） 夜间 40.4db（A）				
				C 区厂界	昼间 58.4db（A） 夜间 49.9db（A）				
和成新材料	COD、氨氮、TP；特征污染物：甲苯	企业预处理后排入园区污水处理站	1	厂区北侧	COD95mg/L；氨氮 9.64 mg/L；TP0.72 mg/L	园区污水厂接管标准	COD8.653 吨；氨氮 0.425 吨；TP0.03 吨	COD17.27 吨；氨氮 0.52 吨；TP0.1 吨	无超标
和成新材料	噪声	采取隔声、减振等降噪措施排放	2	厂界	昼间 57.7db（A） 夜间 47.5db（A）	昼间 65db（A） 夜间 55db（A）	不适用	不适用	无超标
和成新材料	非甲烷总烃	有组织排放	4	通用车间	16.6 mg/m ³	120mg/L	7.924.t/a	10.927 吨/年	无超标
				加氢车间	7.02mg/m ³				
				低温车间	7.7mg/m ³				
				提纯车间	11.8mg/m ³				

防治污染设施的建设和运行情况

(1) 安庆飞凯

厂区	污染物	污染设备设施或工艺	处理能力	运行情况
A区	废气	有机废气净化处理装置（催化氧化+活性炭吸附+高空排放）	单机10000 m ³ /h	正常
	废水	混凝气浮+高级氧化+水解酸化+接触氧化	20m ³ /d	正常
	危废	依托A区固废仓库暂存，委托有资质公司处置	20t	正常
B区	废气	两级水吸收+活性炭吸附-氮气脱附冷凝溶剂回收技术	3000m ³ /h	正常
	废水	混凝气浮+微电解-芬顿氧化+化学沉淀+厌氧塔+A/O生化+混凝沉淀+生物曝气	120m ³ /d	正常
	危废	依托B区固废仓库暂存，委托有资质公司处置	25t	正常
C区	废气	一级10%氢氧化钠碱液吸收+二级乙二醇吸收+活性炭吸收-氮气脱附冷凝溶剂回收技术+1根30米高排气筒	25000m ³ /h	正常
	废水	混凝气浮-芬顿氧化+化学沉淀+水解酸化+A/O生化+混凝沉淀	240m ³ /d	正常
	危废	依托C区固废仓库暂存，委托有资质公司处置	75t	正常

(2) 和成新材料

污染物	污染设备设施或工艺	处理能力	运行情况
废气	活性炭吸附	单机20000m ³ /h	正常
废水	微电解-芬顿氧化+化学沉淀+厌氧塔UASB+接触氧化池	200t/d	正常
危废	厂区危废仓库暂存，委托有资质厂家处理	200t	正常

建设项目环境影响评价及其他环境保护行政许可情况

(1) 安庆飞凯

序号	项目名称	环评类别	环评审批部门/审批文号	验收批复文号	建设情况	所在厂区
1	1000t/a光刻胶配套产品（显影液、剥离液、蚀刻液、清洗液）项目	报告表	安庆市环境保护局环建函[2015]085号	安庆环保局环验函[2016]46号	已建	A厂区
2	3500t/a紫外固化光刻胶项目	报告书	安庆市环境保护局环建函[2015]084号	安庆环保局环验函[2016]45号	已建	
3	10000t/a紫外固化光纤涂覆材料扩能改造项目	报告书	安庆市环境保护局环建函[2016]3号	安庆环保局环验函[2016]68号	已建	
4	1000t/a丙烯酸酯类产品项目	报告书	环建函[2009]341号	环建函[2012]302号	已建	
5	5000吨/年光刻胶扩建项目	报告表	安庆市环境保护局环建函[2016]79号	待验收	已建	
6	3000t/a电子级超纯氧化铝项目	报告书	安庆市环境保护局环建函[2014]144号	环验函[2016]69号	已建（已停产）	B厂区
7	100t/a高性能光电新材料提纯项目	报告书	安庆市环境保护局环建函[2017]67号	自主验收	已建	
8	22000t/a合成新材料项目（一期5500t/a卤代烃系列产品、3500t/a电	报告书	安庆市环境保护局环建函[2016]112号	环验函[2018]5号	已建	C厂区

	子级酚醛树脂产品项目)					
9	50t/a高性能光电新材料项目	报告书	安庆市环境保护局环建函 [2017]44号	自主验收	已建	

(2) 和成新材料

序号	项目名称	环评类别	环评审批部门/审批文号	验收批复文号	建设情况	所在厂区
1	年产100吨TFT-LCD用高档混合液晶项目	报告书	南京市环保局宁环建 [2011]30号	宁环(分局)验 [2013]9号	已建	和成新材料 产业园
2	新上天然气锅炉项目	报告表	南京市六合区环境保护局 六环表复[2018]008号	自主验收	已建	

突发环境事件应急预案

(1) 安庆飞凯

安庆飞凯已编制“突发环境事件应急预案”

编制单位：安庆飞凯新材料有限公司

版本号：第C/O版

实施日期：2017年12月1日

(2) 和成新材料

和成新材料已编制“突发环境事件应急预案”

编制单位：江苏和成新材料有限公司

备案号：320116-2019-044-M

实施日期：2019年9月4日

环境自行监测方案

(1) 安庆飞凯

污水：有在线监测系统（实时检测COD、氨氮、和PH的数值），按照环评要求定期委托有资质单位进行检测。

废气：定期对废气处理装置进行维护，其中包括药液的更换，活性炭的更换等等，保证设备的正常运行。

固废：不定期的对固废库进行检查，包括废弃物的包装桶是否有损坏，是否有鼓气现象等等。

(2) 和成新材料

污水：有在线监测系统（实时检测COD、PH和流量），按照环评要求定期委托有资质单位进行检测。

废气：定期对废气处理装置进行维护，其中包括活性炭的更换等等，保证设备的正常运行。

固废：不定期的对固废库进行检查，包括废弃物的包装桶是否有损坏，是否有鼓气现象等等。

其他应当公开的环境信息

公司项目建设环评以及其他相关的环境信息在相关的网站上公开、公示。

其他环保相关信息

无

十八、其他重大事项的说明

√ 适用 □ 不适用

1、2019年3月19日，公司2018年年度股东大会审议通过了《关于2019年度申请综合授信额度事宜的议案》，为满足公司发展战略的要求，公司及控股子公司计划于2019年度向银行申请总额不超过人民币12亿元的综合授信，以用于补充公司及控股子公司的流动资金需求，内容包括但不限于贷款等综合授信业务。以上授信额度不等于公司的融资金额，具体融资金额将根据公司运营资金的实际需求确定。（公告日：2019年3月19日；公告编号：2019-025；网站链接：www.cninfo.com.cn）

2、公司获上海市发展和改革委员会批准，作为首批承担单位筹建上海市光固化材料工程研究中心组建工作，此举充分肯定了公司在光固化材料领域自主研发能力、创新能力、科研成果、技术人才队伍等方面的优势。（公告日：2019年7月11日；公告编号：2019-058；网站链接：www.cninfo.com.cn）

3、2019年9月3日，公司2019年第三次临时股东大会审议通过了《关于公司开展融资租赁业务并提供担保的议案》，为拓宽融资渠道，优化负债结构，满足中长期资金需求以及经营发展需要，公司及控股子公司拟向不存在关联关系的具有相应资质的融资租赁公司申请开展净融入资金总额不超过人民币5亿元的融资租赁业务，期限不超过60个月。在人民币5亿元净融入资金的额度下，实际融资金额在前述额度内以公司或控股子公司与融资租赁公司实际发生的净融入金额为准，额度可循环使用，每笔融资租赁业务期限均不超过60个月。（公告日：2019年9月3日；公告编号：2019-074；网站链接：www.cninfo.com.cn）

4、为优化公司股权结构和治理结构，维护上市公司及中小股东等多方面的利益，进一步提升公司的核心竞争力，增强上市公司的盈利能力，促进公司长期、持续、健康发展，公司控股股东飞凯控股有限公司于2019年10月29日与胜恒投资签署了《股份转让协议》，飞凯控股以协议转让的方式向胜恒投资转让其持有的公司无限售流通股25,933,866股，占公司总股本的5.01%。本次股份协议转让的价格为12.22元/股，股份转让总价款共计人民币316,911,842.52元。（公告日：2019年10月29日；公告编号：2019-081；网站链接：www.cninfo.com.cn）

2019年11月22日，上述相关股份协议转让事项取得深圳证券交易所上市公司股份转让确认书。（公告日：2019年11月22日；公告编号：2019-085；网站链接：www.cninfo.com.cn）

2019年11月26日，上述股份协议转让事项的股份过户登记手续办理完成，并收到中国证券登记结算有限责任公司深圳分公司出具的《证券过户登记确认书》，过户日期为2019年11月25日。（公告日：2019年11月26日；公告编号：2019-086；网站链接：www.cninfo.com.cn）

5、2019年12月17日，公司2019年第四次临时股东大会审议通过了《关于调整2019年度银行授信额度事宜的议案》，为满足公司发展战略的要求，公司及控股子公司计划于2019年度向银行申请总额不超过人民币17亿元（或等值外币）的银行授信（包括但不限于银行综合授信），以满足公司及控股子公司日常经营及业务发展资金需求。上述银行授信内容包括但不限于贷款、银行承兑汇票、信用证、保函、设备贷、并购贷款、远期结售汇、票据质押、在建工程项目贷、保理融资、汇票贴现、法人续贷、结算前风险等信贷业务（具体业务品种以相关银行审批为准）。以上银行授信（包括但不限于银行综合授信）额度不等于公司的融资金额，具体融资金额将根据公司的实际需求确定。（公告日：2019年12月17日；公告编号：2019-094；网站链接：www.cninfo.com.cn）

十九、公司子公司重大事项

□ 适用 √ 不适用

第六节 股份变动及股东情况

一、股份变动情况

1、股份变动情况

单位：股

	本次变动前		本次变动增减（+，-）					本次变动后	
	数量	比例	发行新股	送股	公积金转股	其他	小计	数量	比例
一、有限售条件股份	68,710,080	16.10%	5,553,300		13,742,014		19,295,314	88,005,394	17.00%
3、其他内资持股	59,366,058	13.91%	5,236,200		11,873,209		17,109,409	76,475,467	14.77%
其中：境内法人持股	40,470,146	9.48%			8,094,028		8,094,028	48,564,174	9.38%
境内自然人持股	18,895,912	4.43%	5,236,200		3,779,181		9,015,381	27,911,293	5.39%
4、外资持股	9,344,022	2.19%	317,100		1,868,805		2,185,905	11,529,927	2.23%
境外自然人持股	9,344,022	2.19%	317,100		1,868,805		2,185,905	11,529,927	2.23%
二、无限售条件股份	358,030,527	83.90%			71,606,107		71,606,107	429,636,634	83.00%
1、人民币普通股	358,030,527	83.90%			71,606,107		71,606,107	429,636,634	83.00%
三、股份总数	426,740,607	100.00%	5,553,300		85,348,121		90,901,421	517,642,028	100.00%

股份变动的原因

√ 适用 □ 不适用

(1) 2019年3月19日，公司2018年年度股东大会审议通过了《关于2018年度利润分配及资本公积金转增股本预案的议案》，以截至2018年12月31日总股本426,740,607股为基数，向全体股东每10股派发现金股利人民币1元（含税），共计派发现金股利人民币42,674,060.70元；同时，以资本公积金向全体股东每10股转增2股，共计转增85,348,121股，转增后公司总股本增至512,088,728股。公司于2019年5月15日实施前述权益分派。

(2) 2019年6月6日，公司2019年第一次临时股东大会审议通过了《关于〈2019年限制性股票激励计划（草案）〉及其摘要的议案》、《关于制定〈2019年限制性股票激励计划实施考核管理办法〉的议案》和《关于提请股东大会授权董事会办理股权激励计划相关事宜的议案》。2019年6月14日，公司召开第三届董事会第二十一次会议，公司董事会认为2019年限制性股票激励计划规定的授予条件已经满足，并确定2019年6月14日为授予日，向172名符合授予条件的激励对象授予555.33万股限制性股票，授予价格为6.9元/股。2019年6月28日，上述限制性股票在中国证券登记结算有限责任公司深圳分公司登记完成并于2019年7月2日上市，公司股本总数由512,088,728股增至517,642,028股。

股份变动的批准情况

√ 适用 □ 不适用

(1) 2019年3月19日，公司2018年年度股东大会审议通过了《关于2018年度利润分配及资本公积金转增股本预案的议案》。

(2) 2019年6月6日，公司2019年第一次临时股东大会以特别决议审议通过了《关于〈2019年限制性股票激励计划（草案）〉及其摘要的议案》、《关于制定〈2019年限制性股票激励计划实施考核管理办法〉的议案》、《关于提请股东大会授权董事会办理股权激励计划相关事宜的议案》。2019年6月14日，公司召开第三届董事会第二十一次会议和第三届监事会第十六次会议审议通过了《关于调整2019年限制性股票激励计划激励对象名单及授予数量的议案》、《关于向激励对象授予限制

性股票的议案》，确定以2019年6月14日作为授予日，向172名符合授予条件的激励对象授予555.33万股限制性股票。

股份变动的过户情况

适用 不适用

(1)2019年3月19日,公司2018年年度股东大会审议通过了《关于2018年度利润分配及资本公积金转增股本预案的议案》,本次权益分派股权登记日为2019年5月14日,公司于2019年5月15日实施前述权益分派。

(2)2019年6月6日,公司2019年第一次临时股东大会审议通过了《关于<2019年限制性股票激励计划(草案)>及其摘要的议案》、《关于制定<2019年限制性股票激励计划实施考核管理办法>的议案》和《关于提请股东大会授权董事会办理股权激励计划相关事宜的议案》。2019年6月14日,公司召开第三届董事会第二十一次会议和第三届监事会第十六次会议审议通过了《关于调整2019年限制性股票激励计划激励对象名单及授予数量的议案》、《关于向激励对象授予限制性股票的议案》,确定公司2019年限制性股票激励计划的授予日为2019年6月14日,同意向172名符合授予条件的激励对象授予555.33万股限制性股票,上述限制性股票于2019年6月28日在中国证券登记结算有限责任公司深圳分公司完成登记并于2019年7月2日上市。

股份回购的实施进展情况

适用 不适用

采用集中竞价方式减持回购股份的实施进展情况

适用 不适用

股份变动对最近一年和最近一期基本每股收益和稀释每股收益、归属于公司普通股股东的每股净资产等财务指标的影响

适用 不适用

指标	2019年度/2019年12月31日	
	按原股本计算	按新股本计算
基本每股收益(元/股)	0.60	0.50
稀释每股收益(元/股)	0.60	0.50
归属于公司普通股股东的每股净资产	5.65	4.66

公司认为必要或证券监管机构要求披露的其他内容

适用 不适用

2、限售股份变动情况

适用 不适用

单位：股

股东名称	期初限售股数	本期增加限售股数	本期解除限售股数	期末限售股数	限售原因	拟解除限售日期
张家口晶泰克显示科技有限公司	14,195,429	2,839,086		17,034,515	重大资产重组发行股份购买资产	2020年10月22日

江苏联合化工有限公司	5,129,593	1,025,918		6,155,511	重大资产重组发行股份购买资产	2020年10月22日
深圳市汉志投资有限公司	5,129,593	1,025,918		6,155,511	重大资产重组发行股份购买资产	2020年10月22日
陈志成	4,377,498	875,500		5,252,998	重大资产重组发行股份购买资产	2020年10月22日
江苏新材料产业创业投资企业（有限合伙）	3,755,404	751,081		4,506,485	重大资产重组发行股份购买资产	2020年10月22日
邱镇强	3,507,370	701,474		4,208,844	重大资产重组发行股份购买资产	2020年10月22日
ZHANG HUI	1,459,154	291,831		1,750,985	重大资产重组发行股份购买资产	2020年10月22日
塔赫（上海）新材料科技有限公司	4,797,441	959,488		5,756,929	参与认购公司重大资产重组非公开发行股票	2020年10月22日
北京芯动能投资基金（有限合伙）	7,462,686	1,492,537		8,955,223	参与认购公司重大资产重组非公开发行股票	2020年10月22日
隋晓东	2,665,245	533,049		3,198,294	参与认购公司重大资产重组非公开发行股票	2020年10月22日
王莉莉	10,261,194	2,052,239		12,313,433	参与认购公司重大资产重组非公开发行股票	2020年10月22日
张艳霞	4,219,897	843,979		5,063,876	高管锁定股	按高管锁定规定
宋述国	522,112	196,222		718,334	高管锁定股、股权激励限售股	高管锁定股按高管锁定规定执行；股权激励限售股按限制性股票激励计划相关规定执行。
曹韻丽	368,550	73,710		442,260	高管锁定股	按高管离职锁定规定
苏斌	318,375	155,475		473,850	高管锁定股、股权激励限售股	高管锁定股按高管锁定规定执行；股权激励限售股按限制性股票激励计划相关规定执行。
王寅生	214,987	94,697		309,684	高管锁定股、股权激励限售股	高管锁定股按高管锁定规定执行；股权激励限售股按限制性股票激励计划相关规定执行。
陆春	184,275	128,655		312,930	高管锁定股、股权激励限售股	高管锁定股按高管锁定规定执行；股权激励限售股按限制性股票激励计划相关规定执行。

徐鹏文	79,852	67,670		147,522	高管锁定股、股权激励限售股	高管锁定股按高管锁定规定执行；股权激励限售股按限制性股票激励计划相关规定执行。
邱晓生	61,425	94,885		156,310	高管锁定股、股权激励限售股	高管锁定股按高管锁定规定执行；股权激励限售股按限制性股票激励计划相关规定执行。
李晓晨		36,700		36,700	股权激励限售股	按限制性股票激励计划相关规定执行。
曹松		40,800		40,800	股权激励限售股	按限制性股票激励计划相关规定执行。
其他限制性股票激励对象		5,014,400		5,014,400	股权激励限售股	按限制性股票激励计划相关规定执行。
合计	68,710,080	19,295,314		88,005,394	--	--

二、证券发行与上市情况

1、报告期内证券发行（不含优先股）情况

√ 适用 □ 不适用

股票及其衍生证券名称	发行日期	发行价格 (或利率)	发行数量	上市日期	获准上市 交易数量	交易终 止日期
股票类						
人民币普通股（A股）-限制性股票	2019年06月14日	6.90元/股	5,553,300	2019年07月02日		
可转换公司债券、分离交易的可转换公司债券、公司债类						
其他衍生证券类						

报告期内证券发行（不含优先股）情况的说明

2019年6月14日，公司召开第三届董事会第二十一次会议审议通过《关于向激励对象授予限制性股票的议案》，确定公司2019年限制性股票激励计划的授予日为2019年6月14日，同意向172名符合授予条件的激励对象授予555.33万股限制性股票，授予价格为6.9元/股。上述限制性股票于2019年6月28日在中国证券登记结算有限责任公司深圳分公司完成登记并于2019年7月2日上市。具体内容详见本报告第五节重要事项“十四、公司股权激励计划、员工持股计划或其他员工激励措施的实施情况”。

2、公司股份总数及股东结构的变动、公司资产和负债结构的变动情况说明

√ 适用 □ 不适用

报告期初，公司股本总数为426,740,607股，2019年5月15日公司实施2018年度权益分派，以资本公积金向全体股东每10股转增2股，共计转增85,348,121股，转增后公司总股本由426,740,607股增至512,088,728股。2019年6月14日，公司第三届董事会第二十一次会议审议通过《关于向激励对象授予限制性股票的议案》，同意向172名符合授予条件的激励对象授予5,553,300股限制性股票，上述限制性股票于2019年6月28日在中国证券登记结算有限责任公司深圳分公司完成登记并于2019年7月2日上市，公司总股本由512,088,728股增至517,642,028股。

3、现存的内部职工股情况

适用 不适用

三、股东和实际控制人情况

1、公司股东数量及持股情况

单位：股

报告期末普通股股东总数	22,782	年度报告披露日前上一月末普通股股东总数	23,918	报告期末表决权恢复的优先股股东总数(如有)(参见注9)		年度报告披露日前上一月末表决权恢复的优先股股东总数(如有)(参见注9)		
持股 5%以上的股东或前 10 名股东持股情况								
股东名称	股东性质	持股比例	报告期末持股数量	报告期内增减变动情况	持有有限售条件的股份数量	持有无限售条件的股份数量	质押或冻结情况	
							股份状态	数量
飞凯控股有限公司	境外法人	33.46%	173,207,404	7,256,346		173,207,404	质押	83,740,000
上海半导体装备材料产业投资管理有限公司-上海半导体装备材料产业投资基金合伙企业(有限合伙)	其他	6.92%	35,846,210	5,974,368		35,846,210		
共青城胜恒投资管理有限公司-胜恒精选新材料私募股权投资基金	其他	5.01%	25,933,866	25,933,866		25,933,866		
张家口晶泰克显示科技有限公司	境内非国有法人	3.29%	17,034,515	2,839,086	17,034,515		质押	2,820,000
北京联科斯凯物流软件有限公司	境内非国有法人	2.52%	13,055,600	2,172,600		13,055,600		
王莉莉	境内自然人	2.38%	12,313,433	2,052,239	12,313,433			
江苏凯凯电信器材有限公司	境内非国有法人	2.23%	11,546,780	1,347,980		11,546,780	质押	403,900
上海康奇投资有限公司	境内非国有法人	2.23%	11,522,291	-1,096,285		11,522,291		
北京芯动能投资基金(有限合伙)	境内非国有法人	1.73%	8,955,223	1,492,537	8,955,223			
新余汉和泰兴管理咨询有限公司	境内非国有法人	1.49%	7,710,080	-159,920		7,710,080		
战略投资者或一般法人因配售新股成为前 10 名股东的情况(如有)(参见注 4)	不适用							

上述股东关联关系或一致行动的说明	王莉莉系本公司控股股东、实际控制人 JINSHAN ZHANG（张金山）先生之配偶。		
前 10 名无限售条件股东持股情况			
股东名称	报告期末持有无限售条件股份数量	股份种类	
		股份种类	数量
飞凯控股有限公司	173,207,404	人民币普通股	173,207,404
上海半导体装备材料产业投资管理有限公司-上海半导体装备材料产业投资基金合伙企业(有限合伙)	35,846,210	人民币普通股	35,846,210
共青城胜恒投资管理有限公司-胜恒精选新材料私募股权投资基金	25,933,866	人民币普通股	25,933,866
北京联科斯凯物流软件有限公司	13,055,600	人民币普通股	13,055,600
江苏凯凯电信器材有限公司	11,546,780	人民币普通股	11,546,780
上海康奇投资有限公司	11,522,291	人民币普通股	11,522,291
新余汉和泰兴管理咨询有限公司	7,710,080	人民币普通股	7,710,080
中央汇金资产管理有限责任公司	4,336,080	人民币普通股	4,336,080
香港中央结算有限公司	3,689,361	人民币普通股	3,689,361
查月珍	3,400,000	人民币普通股	3,400,000
前 10 名无限售流通股股东之间,以及前 10 名无限售流通股股东和前 10 名股东之间关联关系或一致行动的说明	公司未知前 10 名无限售流通股股东之间是否存在关联关系,也未知是否属于一致行动人。		

公司前 10 名普通股股东、前 10 名无限售条件普通股股东在报告期内是否进行约定购回交易

是 否

公司前 10 名普通股股东、前 10 名无限售条件普通股股东在报告期内未进行约定购回交易。

2、公司控股股东情况

控股股东性质：外商控股

控股股东类型：法人

控股股东名称	法定代表人/单位负责人	成立日期	组织机构代码	主要经营业务
香港飞凯控股有限公司	JINSHAN ZHANG（张金山）	2003 年 01 月 20 日	不适用	主要业务为投资控股
控股股东报告期内控股和参股的其他境内外上市公司的股权情况	无			

控股股东报告期内变更

适用 不适用

公司报告期控股股东未发生变更。

3、公司实际控制人及其一致行动人

实际控制人性质：境外自然人

实际控制人类型：自然人

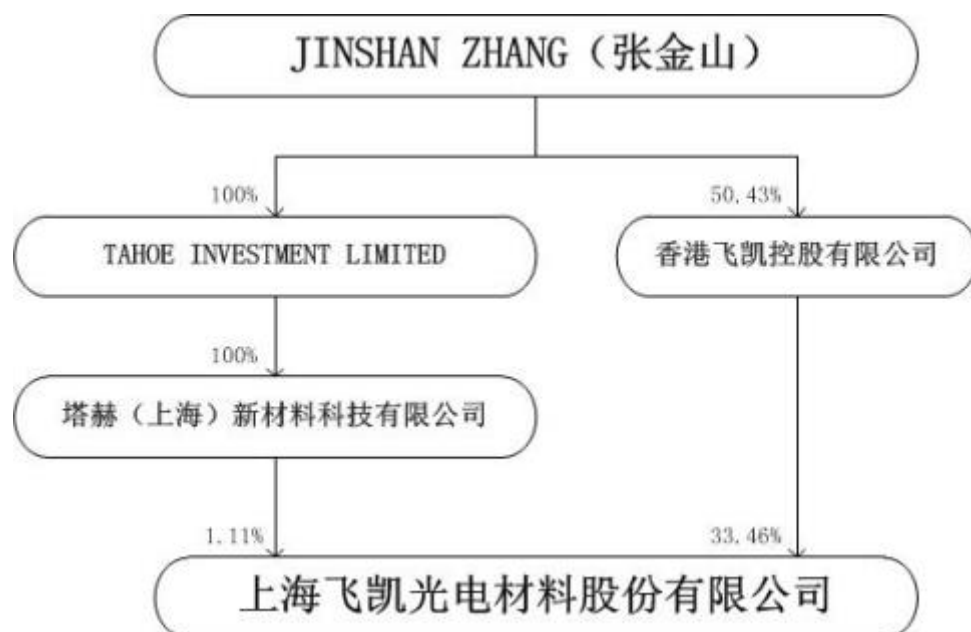
实际控制人姓名	与实际控制人关系	国籍	是否取得其他国家或地区居留权
JINSHAN ZHANG（张金山）	本人	美国	是
主要职业及职务	上海飞凯董事长、飞凯控股董事、飞凯美国董事、飞凯电子董事长、TAHOE 董事、上海塔赫执行董事、长兴昆电董事、和成显示董事长、坤凯新材料董事长、凯昀光电董事		
过去 10 年曾控股的境内外上市公司情况	无		

实际控制人报告期内变更

适用 不适用

公司报告期实际控制人未发生变更。

公司与实际控制人之间的产权及控制关系的方框图



实际控制人通过信托或其他资产管理方式控制公司

适用 不适用

4、其他持股在 10%以上的法人股东

适用 不适用

5、控股股东、实际控制人、重组方及其他承诺主体股份限制减持情况

适用 不适用

第七节 优先股相关情况

适用 不适用

报告期公司不存在优先股。

第八节 可转换公司债券相关情况

适用 不适用

报告期公司不存在可转换公司债券。

第九节 董事、监事、高级管理人员和员工情况

一、董事、监事和高级管理人员持股变动

姓名	职务	任职状态	性别	年龄	任期起始日期	任期终止日期	期初持股数（股）	本期增持股份数量（股）	本期减持股数（股）	其他增减变动（股）	期末持股数（股）
JINSHAN ZHANG（张金山）	董事长	现任	男	56	2011年03月15日	2020年03月14日					
苏斌	副董事长、总经理	现任	男	40	2011年03月15日	2020年03月14日	424,500	84,900		91,800	601,200
李勇军	董事	现任	男	46	2019年03月19日	2020年03月14日					
宋述国	董事、副总经理	现任	男	47	2011年03月15日	2020年03月14日	696,150	139,230		91,800	927,180
王志瑾	董事	现任	男	43	2017年03月15日	2020年03月14日					
陆春	董事	现任	男	41	2017年07月27日	2020年03月14日	245,700	49,140		91,800	386,640
张陆洋	独立董事	现任	男	62	2017年03月15日	2020年03月14日					
孙岩	独立董事	现任	男	39	2017年03月15日	2020年03月14日					
朱锐	独立董事	现任	男	38	2017年03月15日	2020年03月14日					
严帅	监事会主席	现任	男	30	2017年03月15日	2020年03月14日					
庄潇彬	监事	现任	女	40	2017年03月15日	2020年03月14日					
王尊名	监事	现任	男	34	2019年07月24日	2020年03月14日					
王寅生	副总经理	现任	男	57	2011年03月15日	2020年03月14日	286,650	57,330		51,700	395,680
徐鹏文	副总经理	现任	男	54	2011年03月15日	2020年03月14日	106,470	21,294		51,700	179,464
邱晓生	副总经理	现任	男	54	2011年03月15日	2020年03月14日	81,900	16,380		82,600	180,880
李晓晟	财务总监	现任	男	36	2019年01月18日	2020年03月14日				36,700	36,700
曹松	董事会秘书	现任	男	36	2019年02月27日	2020年03月14日				40,800	40,800

曹韻丽	副董事长、副总经理	离任	女	56	2011年03月15日	2019年02月27日	491,400	98,280		-147,420	442,260
甘霖	监事会主席	离任	男	46	2017年03月15日	2019年07月24日					
合计	--	--	--	--	--	--	2,332,770	466,554		391,480	3,190,804

注 1：公司董事长 JINSHAN ZHANG（张金山）未直接持有公司股票。

注 2：苏斌先生、宋述国先生、陆春先生、王寅生先生、徐鹏文先生、邱晓生先生、李晓晟先生以及曹松先生为公司 2019 年限制性股票的激励对象，公司共向他们授予 538,900 股限制性股票，上述限制性股票于 2019 年 6 月 28 日在中国证券登记结算有限责任公司深圳分公司完成登记并于 2019 年 7 月 2 日上市。

二、公司董事、监事、高级管理人员变动情况

√ 适用 □ 不适用

姓名	担任的职务	类型	日期	原因
JINSHAN ZHANG (张金山)	总经理	离任	2019 年 01 月 18 日	内部岗位变动调整主动离职
曹韻丽	副董事长、副总经理	离任	2019 年 02 月 27 日	个人原因主动离职
苏斌	财务总监	离任	2019 年 01 月 18 日	内部岗位变动调整主动离职
苏斌	董事会秘书	离任	2019 年 02 月 27 日	内部岗位变动调整主动离职
甘霖	监事会主席	离任	2019 年 07 月 24 日	个人原因主动离职
苏斌	总经理	聘任	2019 年 01 月 18 日	第三届董事会第十六次会议聘任
苏斌	副董事长	被选举	2019 年 02 月 27 日	第三届董事会第十八次会议选举
李晓晟	财务总监	聘任	2019 年 01 月 18 日	第三届董事会第十六次会议聘任
李勇军	董事	被选举	2019 年 03 月 19 日	2018 年年度股东大会选举
曹松	董事会秘书	聘任	2019 年 02 月 27 日	第三届董事会第十八次会议聘任
王尊名	监事	被选举	2019 年 07 月 24 日	2019 年第二次临时股东大会选举
严帅	监事会主席	被选举	2019 年 07 月 25 日	第三届监事会第十八次会议

三、任职情况

公司现任董事、监事、高级管理人员专业背景、主要工作经历以及目前在公司的主要职责

(一) 董事会成员

1、JINSHAN ZHANG (张金山) 先生，1963年出生，美国公民。1983年毕业于华东师范大学化学系，1987年毕业于中国科学院上海光学精密机械研究所，取得理学硕士学位，1993年毕业于美国密歇根大学，取得化学博士学位，2002年创立飞凯有限。现任公司董事长、飞凯控股董事、飞凯美国董事、飞凯电子董事长、TAHOE董事、上海塔赫执行董事、长兴昆电董事、和成显示董事长、坤凯新材料董事长、凯昀光电董事。

2、苏斌先生，1980年出生，中国国籍，无永久境外居留权。经济学学士，中国注册会计师。曾于2002年-2010年担任普华永道中天会计师事务所有限公司审计经理。2010年3月起任职本公司，现任公司副董事长兼总经理、飞凯美国董事、飞凯电子董事、长兴昆电董事长、大瑞科技董事长、坤凯新材料董事、凯昀光电董事长、和成显示董事、莱霆光电董事长、飞照新材料董事、深圳飞凯执行董事、深圳凯优董事长、广东凯创董事长、飞研检测执行董事、凯丰光电董事长、上海嵘彩董事、安庆新凯荣董事长、凯博光电董事长、永锡新材料执行董事兼总经理。2015年12月起担任上海日哈精密机械股份有限公司独立董事。

3、李勇军先生，男，中共党员，1973年出生，中国国籍，无永久境外居留权，上海交通大学博士研究生学历。曾于2000年-2003年担任浦东新区科技局高新技术产业化处主任科员，2003年-2006年担任上海市浦东科技信息中心主任，2004年-2008年担任上海浦东生产力促进中心副主任，2005年-2012年担任上海浦东科技投资有限公司总经理，2008年-2009年担任上海市浦东新区科学技术委员会主任助理，2012年-2014年担任大冢（中国）投资有限公司总经理，2015年至今担任上海浦东科技投资有限公司创始合伙人兼执行总裁，2015年至今担任上海万业企业股份有限公司董事（其中，2015年至2018年担任上海万业企业股份有限公司副董事长），2016至2019年至今担任上海新梅置业股份有限公司董事长，2018年至今担任上海半导体装备材料产业投资管理有限公司董事兼总裁，2019年至今担任芯成科技控股有限公司非执行董事，现任公司董事。

4、宋述国先生，1972年出生，中国国籍，无永久境外居留权，工学学士。曾于1995年-2001年担任山东宏安集团工程师，2001年-2003年担任昆明泰兴通信网络工程公司经理，2003年3月-2003年9月担任苏州创元三维光缆有限公司总工程师。2003年10月起任职于本公司，现任公司董事、副总经理。

5、王志瑾先生，1976年出生，中国国籍，无永久境外居留权，经济学学士，中国注册会计师。曾于1998年-2005年担任普华永道中天会计师事务所有限公司审计经理，2006年-2007年担任金达控股有限公司财务总监，2008年-2018年担任汇银智慧社区有限公司财务总监，2019年至今担任国药口腔医疗器械（上海）有限公司财务总监，现任公司董事。

6、陆春先生，1978年出生，中国国籍，无永久境外居留权，理学学士。曾于2001年-2005年就职于中芯国际集成电路制造（上海）有限公司，2005年-2007年就职于沛科精密股份有限公司，历任资深工程师，销售经理等职务。2007年起任职本公司，现任公司董事、坤凯新材料董事兼总经理、凯昀光电董事、飞照新材料董事长兼总经理、深圳凯优董事、安庆新凯荣总经理、长兴昆电董事、凯丰光电董事。

7、张陆洋先生，1957年出生，中国国籍，无永久境外居留权。材料工程工学学士、工学硕士、管理工程工学硕士、工学博士、金融学博士后、应用经济学博士后。现任复旦大学国际金融系教授，成都市人民政府特聘顾问，上海创业中心特聘导师，上海证券交易所第三届公司治理委员会专家委员，中国创业投资协会专家委员会委员，中国投资协会常务理事。2017年3月15日起担任公司独立董事。

8、孙岩先生，1980年出生，中国国籍，无永久境外居留权。管理学学士，中国注册会计师，国际注册内部审计师。曾于2002年-2010年担任普华永道中天会计师事务所有限公司审计高级经理，2010年起至今担任世茂房地产控股有限公司集团助理总裁兼审计及信息管理中心负责人。2012年起至今担任上海世茂股份有限公司监事，2015年起至今担任广东省内部控制协会副会长。2017年3月15日起担任公司独立董事。

9、朱锐先生，1981年出生，中国国籍，无永久境外居留权。民商法硕士，律师。曾于2007年-2011年担任国浩律师（上海）事务所律师。2011年起至今担任北京国枫律师事务所合伙人，2014年起至今担任上海启元空分技术发展股份有限公司独立董事，2015年起至今担任上海日哈精密机械股份有限公司独立董事，2017年起至今担任福立旺精密机电（中国）股份有限公司独立董事，2018年9月起至今担任美联钢构建筑系统（上海）股份有限公司独立董事。2017年3月15日起担任公司独立董事。

（二）监事会成员

1、严帅先生，1989年出生，中国国籍，无永久境外居留权，化学工程硕士。2012年起任职本公司，历任公司研发工程师，现任公司高级投资专员、监事会主席，飞凯香港董事、深圳飞凯监事、深圳凯优监事、广东凯创监事、飞研检测监事、凯丰光电监事、安庆新凯荣监事、上海聚迹科技有限公司董事。

2、庄潇彬女士，1979年出生，中国国籍，无永久境外居留权。管理学学士，二级人力资源管理师。曾于2001年-2006年就职于上海源创数码科技有限公司，2007-2008年就职于上海长宇汽车销售服务有限公司，历任人事助理、人事专员。2008年5月起任职本公司，现任公司高级人力资源专员、职工代表监事。

3、王尊名先生，1986年出生，中国国籍，无永久境外居留权。曾于2004年-2006年就职于上海东方明珠广播电视塔股份有限公司，2010年8月起任职本公司，现任公司会计专员、监事。

（三）高级管理人员

1、苏斌先生：见“（一）董事会成员”。

2、宋述国先生：见“（一）董事会成员”。

3、王寅生先生，1962年出生，中国国籍，无永久境外居留权，博士学位。2005年起任职本公司，现任公司副总经理。

4、徐鹏文先生，1966年出生，中国国籍，无永久境外居留权，哲学学士，大学讲师、中学一级教师。2006年起任职于本公司，现任公司副总经理、安庆飞凯监事。

5、邱晓生先生，1965年出生，中国国籍，无永久境外居留权，工学硕士，高级工程师。2008年8月起任职于本公司，现任公司副总经理、安庆飞凯执行董事兼总经理、晶凯电子执行董事、莱霆光电董事、安庆高凯执行董事。

6、李晓晟先生，1984年出生，中国国籍，无永久境外居留权。经济学和文学双学士学位，中国注册会计师、国际注册内部审计师、国际信息系统审计师。曾于2006年-2010年担任普华永道中天会计师事务所有限公司高级审计员，2010年-2015年历任分众传媒控股有限公司高级审计员、经理、副总监，2015年-2018年担任泰科电子高级审计员。2018年3月起任职本公司，现任公司财务总监。

7、曹松先生，1983年出生，中国国籍，无永久境外居留权，经济学硕士，2007年4月起任职本公司，现任公司董事会秘书和投资总监，飞凯电子监事、长兴昆电监事、坤凯新材料监事、和成显示监事、大瑞科技监事、莱霆光电监事、凯昀光电监事、广东凯创副董事长、飞照新材料监事、凯博光电监事、永锡新材料监事。

在股东单位任职情况

√ 适用 □ 不适用

任职人员姓名	股东单位名称	在股东单位担任的职务	任期起始日期	任期终止日期	在股东单位是否领取报酬津贴
JINSHAN ZHANG (张金山)	香港飞凯控股有限公司	董事	2003年01月20日		否
JINSHAN ZHANG (张金山)	塔赫(上海)新材料科技有限公司	执行董事	2016年06月15日		否

在其他单位任职情况

√ 适用 □ 不适用

任职人员姓名	其他单位名称	在其他单位担任的职务	任期起始日期	任期终止日期	在其他单位是否领取报酬津贴
JINSHAN ZHANG (张金山)	飞凯美国有限公司	董事	2012年03月15日		否
JINSHAN ZHANG (张金山)	上海飞凯电子材料有限公司	董事长	2015年10月13日		否
JINSHAN ZHANG (张金山)	TAHOE INVESTMENT LIMITED	董事	2016年02月01日		否
JINSHAN ZHANG (张金山)	长兴电子材料(昆山)有限公司	董事长	2017年03月07日	2019年06月25日	否
JINSHAN ZHANG (张金山)	长兴电子材料(昆山)有限公司	董事	2019年06月26日		否
JINSHAN ZHANG (张金山)	大瑞科技股份有限公司	董事长	2017年07月12日	2019年07月10日	否
JINSHAN ZHANG (张金山)	江苏和成显示科技有限公司	董事长	2017年09月07日		否
JINSHAN ZHANG (张金山)	上海坤凯新材料有限公司	董事长	2017年07月12日		否
JINSHAN ZHANG (张金山)	上海凯昀光电材料有限公司	董事	2017年08月02日		否
JINSHAN ZHANG (张金山)	上海凯晰光电材料有限公司	董事	2017年09月25日	2019年09月17日	否
苏斌	飞凯美国有限公司	董事	2012年03月15日		否
苏斌	上海飞凯电子材料有限公司	董事	2015年10月13日		否
苏斌	安庆凯鑫化工贸易有限公司	董事	2017年02月14日	2019年08月08日	否
苏斌	长兴电子材料(昆山)有限公司	董事	2017年03月07日	2019年06月25日	否
苏斌	长兴电子材料(昆山)有限公司	董事长	2019年06月26日		否
苏斌	大瑞科技股份有限公司	董事	2017年07月12日	2019年07月10日	否
苏斌	大瑞科技股份有限公司	董事长	2019年7月11日		否

苏斌	上海坤凯新材料有限公司	董事	2017年07月12日		否
苏斌	上海凯昀光电材料有限公司	董事	2017年08月02日	2019年06月16日	否
苏斌	上海凯昀光电材料有限公司	董事长	2019年06月17日		否
苏斌	上海凯晰光电材料有限公司	董事	2017年09月25日	2019年09月17日	否
苏斌	江苏和成显示科技有限公司	董事	2017年09月07日		否
苏斌	安庆莱霆光电科技有限公司	董事长	2017年11月10日		否
苏斌	上海飞照新材料有限公司	董事	2018年08月21日		否
苏斌	深圳飞凯新材料科技有限公司	执行董事	2019年03月06日		否
苏斌	深圳凯优新材料科技有限公司	董事长	2019年03月27日		否
苏斌	广东凯创显示科技有限公司	董事长	2019年03月05日		否
苏斌	上海飞研检测技术有限公司	执行董事	2019年06月12日		否
苏斌	安庆凯丰光电材料科技有限公司	董事长	2019年04月17日		否
苏斌	上海嵘彩光电材料有限公司	董事	2019年02月01日		否
苏斌	安庆新凯荣光电材料科技有限公司	董事长	2019年07月10日		否
苏斌	安庆凯博光电材料科技有限公司	董事长	2019年11月01日		否
苏斌	永锡（上海）新材料科技有限公司	执行董事、 总经理	2019年11月29日		否
苏斌	上海日晗精密机械股份有限公司	独立董事	2015年12月06日		是
李勇军	上海浦东科技投资有限公司	创始合伙人 兼执行总裁	2015年05月01日		否
李勇军	上海万业企业股份有限公司	董事	2015年12月01日		否
李勇军	上海新梅置业股份有限公司	董事长	2016年11月01日	2019年12月01日	否
李勇军	上海半导体装备材料产业投资管理有 限公司	董事、总裁	2018年01月01日		是
李勇军	芯成科技控股有限公司	非执行董事	2019年11月01日		否
王志瑾	国药口腔医疗器械（上海）有限公司	财务总监	2019年03月01日		是
陆春	上海坤凯新材料有限公司	董事、总经 理	2019年06月17日		否
陆春	上海凯昀光电材料有限公司	董事	2019年06月17日		否
陆春	上海飞照新材料有限公司	董事长、总 经理	2018年08月21日		否
陆春	深圳凯优新材料科技有限公司	董事	2019年03月27日		否
陆春	安庆新凯荣光电材料科技有限公司	总经理	2019年07月10日		否
陆春	长兴电子材料（昆山）有限公司	董事	2019年06月26日		否
陆春	安庆凯丰光电材料科技有限公司	董事	2019年04月17日		否

张陆洋	复旦大学	教授	2007 年 12 月 01 日		是
张陆洋	成都市人民政府发改委	特聘顾问	2018 年 07 月 18 日		否
张陆洋	上海创业中心	特聘导师	2008 年 09 月 17 日		否
张陆洋	上海证券交易所	第三届公司治理委员会 专家委员	2018 年 05 月 27 日		否
张陆洋	中国创业投资协会	专家委员会 委员	2014 年 05 月 01 日		否
张陆洋	中国投资协会	常务理事	2016 年 03 月 27 日		否
孙岩	世茂房地产控股有限公司	集团助理总 裁兼审计及 信息管理中 心负责人	2016 年 01 月 01 日		是
孙岩	上海世茂股份有限公司	监事	2012 年 04 月 01 日		否
孙岩	广东省内部控制协会	副会长	2015 年 07 月 01 日		否
朱锐	北京国枫律师事务所	管理合伙人	2011 年 10 月 01 日		是
朱锐	上海启元空分技术发展股份有限公司	独立董事	2014 年 09 月 01 日		是
朱锐	上海日哈精密机械股份有限公司	独立董事	2015 年 12 月 01 日		是
朱锐	福立旺精密机电（中国）股份有限公司	独立董事	2017 年 12 月 01 日		是
朱锐	美联钢构建筑系统（上海）股份有限公司	独立董事	2018 年 09 月 01 日		是
严帅	飞凯香港有限公司	董事	2017 年 02 月 10 日		否
严帅	深圳飞凯新材料科技有限公司	监事	2019 年 03 月 06 日		否
严帅	深圳凯优新材料科技有限公司	监事	2019 年 03 月 27 日		否
严帅	上海飞研检测技术有限公司	监事	2019 年 06 月 12 日		否
严帅	广东凯创显示科技有限公司	监事	2019 年 03 月 05 日		否
严帅	安庆凯丰光电材料科技有限公司	监事	2019 年 04 月 17 日		否
严帅	安庆新凯荣光电材料科技有限公司	监事	2019 年 07 月 10 日		否
严帅	上海聚迹科技有限公司董事	董事	2018 年 11 月 15 日		否
徐鹏文	安庆飞凯新材料有限公司	监事	2007 年 06 月 30 日		否
邱晓生	安庆飞凯新材料有限公司	执行董事兼 总经理	2007 年 06 月 30 日		否
邱晓生	安庆凯鑫化工贸易有限公司	董事长	2017 年 02 月 14 日	2019 年 08 月 08 日	否
邱晓生	安徽晶凯电子材料有限公司	执行董事	2017 年 10 月 24 日		否
邱晓生	安庆莱霆光电科技有限公司	董事	2017 年 11 月 10 日		否
邱晓生	安庆高凯新材料有限公司	执行董事	2019 年 08 月 16 日		否

曹松	上海飞凯电子材料有限公司	监事	2015年10月13日		否
曹松	安庆凯鑫化工贸易有限公司	董事	2017年02月14日	2019年08月08日	否
曹松	长兴电子材料（昆山）有限公司	监事	2017年03月10日		否
曹松	上海坤凯新材料有限公司	监事	2017年07月12日		否
曹松	江苏和成显示科技有限公司	监事	2017年09月07日		否
曹松	大瑞科技股份有限公司	监事	2017年07月12日		否
曹松	安庆莱霆光电科技有限公司	监事	2017年11月10日		否
曹松	上海凯昀光电材料有限公司	监事	2017年08月02日		否
曹松	上海凯晰光电材料有限公司	监事	2017年09月25日	2019年09月17日	否
曹松	广东凯创显示科技有限公司	副董事长	2019年03月05日		否
曹松	上海飞照新材料有限公司	监事	2018年08月21日		否
曹松	安庆凯博光电材料科技有限公司	监事	2019年11月01日		否
曹松	永锡（上海）新材料科技有限公司	监事	2019年11月29日		否

公司现任及报告期内离任董事、监事和高级管理人员近三年证券监管机构处罚的情况

适用 不适用

四、董事、监事、高级管理人员报酬情况

董事、监事、高级管理人员报酬的决策程序、确定依据、实际支付情况

董事、监事、高级管理人员报酬的决策程序	公司董事、监事薪酬由股东大会决定，高级管理人员薪酬由董事会决定；在公司担任工作职务的董事、监事、高级管理人员薪酬由公司支付，董事、监事不另外支付津贴。独立董事津贴根据股东大会所通过的决议来进行支付。
董事、监事、高级管理人员报酬确定依据	依据公司盈利水平及董事、监事、高级管理人员的职责履行情况并结合年度绩效完成情况综合确定。
董事、监事和高级管理人员报酬的实际支付情况	董事、监事、高级管理人员的薪酬均已按照确定的薪酬标准全额支付。

公司报告期内董事、监事和高级管理人员报酬情况

单位：万元

姓名	职务	性别	年龄	任职状态	从公司获得的税前报酬总额	是否在公司关联方获取报酬
JINSHAN ZHANG（张金山）	董事长	男	56	现任	81.93	否
	总经理			离任		
苏斌	副董事长、总经理	男	40	现任	78	否
	财务总监、董事会秘书			离任		
李勇军	董事	男	46	现任	0	否
宋述国	董事、副总经理	男	47	现任	66	否

王志瑾	董事	男	43	现任	0	否
陆春	董事	男	41	现任	60	否
张陆洋	独立董事	男	62	现任	10	否
孙岩	独立董事	男	39	现任	10	否
朱锐	独立董事	男	38	现任	10	否
严帅	监事会主席	男	30	现任	20	否
庄潇彬	监事	女	40	现任	14	否
王尊名	监事	男	34	现任	9	否
王寅生	副总经理	男	57	现任	49	否
徐鹏文	副总经理	男	54	现任	38	否
邱晓生	副总经理	男	54	现任	54	否
李晓晟	财务总监	男	36	现任	43	否
曹松	董事会秘书	男	36	现任	46	否
曹韻丽	副董事长、副总经理	女	56	离任	8	否
甘霖	监事会主席	男	46	离任	30	否
合计	--	--	--	--	626.93	--

公司董事、高级管理人员报告期内被授予的股权激励情况

√ 适用 □ 不适用

单位：股

姓名	职务	报告期内可行权股数	报告期内已行权股数	报告期内已行权股数行权价格（元/股）	报告期末市价（元/股）	期初持有限制性股票数量	本期已解锁股份数量	报告期新授予限制性股票数量	限制性股票的授予价格（元/股）	期末持有限制性股票数量
苏斌	副董事长、总经理							91,800	6.90	91,800
宋述国	董事、副总经理							91,800	6.90	91,800
陆春	董事							91,800	6.90	91,800
邱晓生	副总经理							82,600	6.90	82,600
徐鹏文	副总经理							51,700	6.90	51,700
王寅生	副总经理							51,700	6.90	51,700
曹松	董事会秘书							40,800	6.90	40,800
李晓晟	财务总监							36,700	6.90	36,700
合计	--			--	--			538,900	--	538,900

备注（如有）	2019年6月6日，公司2019年第一次临时股东大会审议通过《关于〈2019年限制性股票激励计划（草案）〉及其摘要的议案》。2019年6月14日，公司召开第三届董事会第二十一次会议，审议通过《关于向激励对象授予限制性股票的议案》，同意以2019年6月14日为授予日，向上述8名董事、高级管理人员共授予538,900股限制性股票，授予价格为6.9元/股。2019年6月28日，上述授予的限制性股票在中国证券登记结算有限责任公司深圳分公司登记完成并于2019年7月2日上市，本报告期上述已授予的限制性股票尚未解锁。
--------	---

五、公司员工情况

1、员工数量、专业构成及教育程度

母公司在职员工的数量（人）	262
主要子公司在职员工的数量（人）	1,390
在职员工的数量合计（人）	1,652
当期领取薪酬员工总人数（人）	1,652
母公司及主要子公司需承担费用的离退休职工人数（人）	0
专业构成	
专业构成类别	专业构成人数（人）
生产人员	716
销售人员	101
技术人员	418
财务人员	38
行政人员	62
管理人员	128
后勤及生产辅助人员	189
合计	1,652
教育程度	
教育程度类别	数量（人）
研究生及以上学历	94
本科	382
大专	345
大专以下	831
合计	1,652

2、薪酬政策

公司为员工提供具有市场竞争力的薪资福利。报告期内，公司进一步落实现有岗位职级体系的执行，严格实行岗位/职级定薪原则，贯彻执行专业级和管理级两条员工职业发展路径，并保障了不同路径员工间的同级同酬。制度在实际运作层面更加趋于灵活，以保证部分成长较快的员工能够及时得到公司层面的认可，此外，落实员工的绩效考核，实施能上能下的激

励措施，对于不符合岗位要求的员工实施淘汰，实现了对员工的有效激励。

员工月度工资由基本工资、岗位工资、绩效工资等组成。员工工资调整与个人职级、个人业绩直接相关。对于有潜质并可能在未来担任更高级别管理岗位工作的员工，以及工作能力强、个人业绩出色，目前担任重要岗位的关键员工，公司建立并实施了对于该两类人才（即“领导力和关键人才”）的调薪方案。

在奖金分配上，明确了公司利益与员工利益相绑定，以绩效为导向，向一线倾斜和多劳多得的分配原则，对于为公司业绩做出突出贡献的团队及个人授予重奖，使优秀员工共享公司发展成果。

公司依法为员工缴纳社会保险金及住房公积金，同时提供其它优厚的福利待遇。

3、培训计划

公司全面加强集团整合力度，满足公司未来的战略需求。为进一步适应市场需求和公司未来战略需求，公司对于员工的能力提出了更高的要求。为应对变化，公司进一步梳理了人才培养体系：

完成集团范围内人才盘点。根据岗位特性、人员贡献、发展潜力等要素，定义了公司重点人群，打造了管理人才梯队和关键人才梯队（简称“两类人才”），每年底对于列入“两类人才”名单的员工情况进行盘点，确保在册员工符合定义，同时做好“两类人才”的人才沟通，以及定制化培养，确保公司关键核心人才的建设。

确立了高层重经营、中层重管理、基层重专业的人员培养大方向。根据公司业务目标、结合业务部门需求，公司将培训人群按矩阵式划分为不同的培训类别，从而打造了立体式的员工学习系统。

在培训方式上：内训为主，外训为辅。利用公司现有人才及资源优势，通过技术论坛、经验分享、公司导师、管理大讲堂等形式最大程度在公司内部进行学习分享。另一方面，由于公司快速发展，对人才的要求不断提高，公司结合自身特点，有针对性地利用外部资源对员工进行系统性外训。

加强培训基础建设：加强内部讲师队伍激励和建设，逐步沉淀公司内部经验；进一步优化使用在线培训系统，丰富学习课件；从而不断满足企业人才发展的培训的需求。

4、劳务外包情况

适用 不适用

第十节 公司治理

一、公司治理的基本状况

报告期内，公司严格按照《公司法》、《证券法》、《上市公司信息披露管理办法》、《深圳证券交易所创业板股票上市规则》、《深圳证券交易所创业板上市公司规范运作指引》等有关法律、法规、业务规则的有关规定，结合公司实际情况，进一步完善公司规范运作管理制度，加强内部控制制度建设，不断规范公司运作，提高公司治理水平。

1、关于股东与股东大会

公司股东按照《公司章程》、《上市公司股东大会规则》的规定按其所持股份享有平等地位，并承担相应义务。公司治理结构能够保证所有股东，特别是中小股东享有平等地位，确保股东合法行使权益，保证了股东对公司重大事项的知情权、参与权、表决权。报告期内的股东大会均由董事会召集召开，并聘请律师进行现场见证，根据相关法律、行政法规、部门规章、规范性文件及《公司章程》等规定应由股东大会表决的事项均按照相应的权限审批后交由股东大会审议，不存在越权审批或先实施后审议的情况。

2、关于公司与控股股东

公司具有独立的业务经营能力及完备的运营体系，在业务、人员、资产、机构、财务上均独立于控股股东，公司董事会、监事会和内部机构根据其议事规则或公司制度独立运作。公司控股股东能严格规范自己的行为，通过股东大会依法行使其权利并承担义务，没有超越股东大会直接或间接干预公司经营活动。报告期内，公司没有为控股股东提供担保，亦不存在控股股东非经营性占用公司资金的行为。

3、关于董事和董事会

公司严格按照《公司法》、《公司章程》规定的选聘程序选举董事，公司董事会人数和人员构成符合法律、法规的要求，各位董事能够以认真负责的态度出席董事会和股东大会，从公司和全体股东的利益出发，忠实履行职责，积极参加有关培训，学习有关法律法规，促进董事会规范运作和科学决策。董事会会议程序符合规定，会议记录完整、真实，会议相关信息披露及时、准确、充分。

4、关于监事和监事会

公司严格按照《公司法》、《公司章程》规定的选聘程序选举监事，公司监事会人数和人员构成符合法律、法规的要求。各位监事能够认真学习有关法律法规、积极参加相关业务培训、认真履行职责，本着对全体股东尤其是中小股东负责的精神，对公司重大事项、关联交易、财务状况以及董事和其他高级管理人员履行职责的合法、合规性进行监督并发表独立意见，维护公司及股东的合法权益。

5、关于绩效评价与激励约束机制

公司建立并逐步完善公正、透明的董事、监事、高级管理人员的绩效评价标准与激励约束机制；高级管理人员的聘任公开、透明，符合相关法律、法规的规定。

6、关于相关利益者

公司能够充分尊重和维护相关利益者的合法权益，积极与相关利益者合作，加强与各方的沟通与交流，实现社会、股东、公司、员工等各方利益的协调平衡，推动公司持续、稳定、健康发展。

7、关于信息披露与透明度

公司严格按照有关法律法规和《上市公司信息披露管理办法》的规定，加强信息披露事务管理，履行信息披露义务，并指定《证券时报》、《中国证券报》、《上海证券报》、《证券日报》和巨潮资讯网（www.cninfo.com.cn）为公司信息披露的指定报纸和网站，真实、准确、及时、完整的披露信息，确保所有投资者公平获取公司信息。

公司治理的实际状况与中国证监会发布的有关上市公司治理的规范性文件是否存在重大差异

是 否

公司治理的实际状况与中国证监会发布的有关上市公司治理的规范性文件不存在重大差异。

二、公司相对于控股股东在业务、人员、资产、机构、财务等方面的独立情况

1、业务独立情况

本公司具有独立的生产、供应、销售业务体系，独立签署各项与其生产经营有关的合同，独立开展各项生产经营活动，本公司的业务独立于控股股东、实际控制人，与控股股东、实际控制人不存在同业竞争或者显失公平的关联交易。

2、人员独立情况

本公司的总经理、副总经理、财务负责人、营销负责人和董事会秘书等人员均未在本公司的控股股东、实际控制人及其控制的其他企业中担任除董事、监事以外的其他职务，且均未在本公司的控股股东、实际控制人及其控制的其他企业领薪；本公司的财务人员也未在本公司的控股股东、实际控制人及其控制的其他企业中兼职。

3、资产完整情况

公司具备与生产经营有关的生产系统、辅助生产系统和配套设施，合法拥有与生产经营有关的注册商标、专利、非专利技术的所有权或使用权，具有独立的原料采购和产品销售系统。本公司的资产具有完整性。

4、机构独立情况

本公司建立健全了内部经营管理机构，独立行使经营管理职权，与控股股东、实际控制人及其控制的其他企业未有机构混同的情形。

5、财务独立情况

本公司已设立独立的财务部门，配备了专职的财务会计人员，并已建立了独立的财务核算体系，能够独立进行会计核算、作出财务决策，具有规范的财务会计制度；本公司独立设立银行账户，不存在与控股股东、实际控制人及其控制的其他企业共用银行账户的情况。公司依法独立进行纳税申报和履行纳税义务，不存在与控股股东混合纳税的情况。

三、同业竞争情况

适用 不适用

四、报告期内召开的年度股东大会和临时股东大会的有关情况

1、本报告期股东大会情况

会议届次	会议类型	投资者参与比例	召开日期	披露日期	披露索引
2018 年年度股东大会	年度股东大会	46.54%	2019 年 03 月 19 日	2019 年 03 月 19 日	2018 年年度股东大会决议公告 (2019-025); 巨潮资讯网 (www.cninfo.com.cn)
2019 年第一次临时股东大会	临时股东大会	11.08%	2019 年 06 月 06 日	2019 年 06 月 06 日	2019 年第一次临时股东大会决议公告 (2019-046); 巨潮资讯网 (www.cninfo.com.cn)
2019 年第二次临时股东大会	临时股东大会	45.96%	2019 年 07 月 24 日	2019 年 07 月 24 日	2019 年第二次临时股东大会决议公告 (2019-062); 巨潮资讯网 (www.cninfo.com.cn)
2019 年第三次临时股东大会	临时股东大会	45.97%	2019 年 09 月 03 日	2019 年 09 月 03 日	2019 年第三次临时股东大会决议公告 (2019-074); 巨潮资讯网 (www.cninfo.com.cn)
2019 年第四次临时股东大会	临时股东大会	34.03%	2019 年 12 月 17 日	2019 年 12 月 17 日	2019 年第四次临时股东大会决议公告 (2019-094); 巨潮资讯网 (www.cninfo.com.cn)

2、表决权恢复的优先股股东请求召开临时股东大会

适用 不适用

五、报告期内独立董事履行职责的情况

1、独立董事出席董事会及股东大会的情况

独立董事出席董事会及股东大会的情况							
独立董事姓名	本报告期应参加董事会次数	现场出席董事会次数	以通讯方式参加董事会次数	委托出席董事会次数	缺席董事会次数	是否连续两次未亲自参加董事会会议	出席股东大会次数
张陆洋	11	0	11	0	0	否	5
孙岩	11	1	10	0	0	否	5
朱锐	11	1	10	0	0	否	5

连续两次未亲自出席董事会的说明：不适用

2、独立董事对公司有关事项提出异议的情况

独立董事对公司有关事项是否提出异议

是 否

报告期内独立董事对公司有关事项未提出异议。

3、独立董事履行职责的其他说明

独立董事对公司有关建议是否被采纳

是 否

独立董事对公司有关建议被采纳或未被采纳的说明

2019年度，独立董事对公司以下事项发表了事前认可意见或独立意见：

2019年1月18日第三届董事会第十六次会议，对《上海飞凯光电材料股份有限公司关于聘任公司总经理的议案》、《上海飞凯光电材料股份有限公司关于聘任公司财务总监的议案》发表了同意的独立意见。

2019年2月25日第三届董事会第十七次会议，对《上海飞凯光电材料股份有限公司关于会计政策变更的议案》、《上海飞凯光电材料股份有限公司关于<募集资金年度存放与使用情况专项报告>的议案》、《上海飞凯光电材料股份有限公司关于<2018年度控股股东及其他关联方资金占用情况的专项说明>的议案》、《上海飞凯光电材料股份有限公司关于<2018年度内部控制自我评价报告>的议案》、《上海飞凯光电材料股份有限公司关于<江苏和成显示科技有限公司2018年度业绩承诺完成情况的说明>的议案》、《上海飞凯光电材料股份有限公司关于2018年度利润分配及资本公积金转增股本预案的议案》、《上海飞凯光电材料股份有限公司关于2019年度高级管理人员薪酬方案的议案》、《上海飞凯光电材料股份有限公司关于续聘审计机构的议案》、《上海飞凯光电材料股份有限公司关于为长兴电子材料（昆山）有限公司提供委托贷款的议案》发表了同意的独立意见，对公司2018年度对外担保的情况发表了专项说明和同意的独立意见。

2019年2月27日第三届董事会第十八次会议，对《上海飞凯光电材料股份有限公司关于增补第三届董事会董事的议案》、《上海飞凯光电材料股份有限公司关于选举公司第三届董事会副董事长的议案》、《上海飞凯光电材料股份有限公司关于聘任公司董事会秘书的议案》发表了同意的独立意见。

2019年5月20日第三届董事会第二十次会议，对《上海飞凯光电材料股份有限公司关于向关联方借款暨关联交易的议案》发表了事前认可意见；对《上海飞凯光电材料股份有限公司关于<2019年限制性股票激励计划（草案）>及其摘要的议案》、《上海飞凯光电材料股份有限公司关于制定<2019年限制性股票激励计划实施考核管理办法>的议案》、《上海飞凯光电材料股份有限公司关于向关联方借款暨关联交易的议案》发表了同意的独立意见。

2019年6月16日第三届董事会第二十一次会议，对《上海飞凯光电材料股份有限公司关于调整2019年限制性股票激励计划激励对象名单及授予数量的议案》、《上海飞凯光电材料股份有限公司关于向激励对象授予限制性股票的议案》发表了同意的独立意见。

2019年8月15日第三届董事会第二十三次会议，对《上海飞凯光电材料股份有限公司关于会计政策变更的议案》、《上海飞凯光电材料股份有限公司关于公司开展融资租赁业务并提供担保的议案》发表了同意的独立意见；对公司控股股东及其他关联方占用公司资金情况、公司对外担保情况、公司2019年半年度关联交易事项、公司2019年半年度募集资金存放与使用情况发表了专项说明和同意的独立意见。

六、董事会下设专门委员会在报告期内履行职责情况

1、审计委员会

公司董事会审计委员会成员共3名，审计委员会人数及人员构成符合法律、法规及《公司章程》的要求。报告期内，公司审计委员会严格按照相关法律法规及《公司章程》、《董事会审计委员会工作细则》的相关规定，认真履行职责，充分发挥了审核与监督作用，对公司的内部审计工作报告、财务报告、募集资金存放与使用、内部控制自我评价报告等进行了审议，对公司全年生产经营情况和重大事项进展情况进行了考察，听取了内部审计部门的工作汇报，并保持与会计师进行沟通，制定年度审计计划并对年度审计工作进行安排，切实履行了审计委员会工作职责，强化了公司董事会决策功能。

2、提名委员会

公司董事会提名委员会成员共3名，提名委员会人数及人员构成符合法律法规及《公司章程》的要求。报告期内，提名委员会严格按照相关法律法规及《公司章程》、《董事会提名委员会工作细则》的相关规定，主要负责对公司董事、高级管理人员的人选、选择标准、程序和履职能力提出建议。报告期内，提名委员会通过多方位、多渠道对相关董事、高级管理人员的任职资格和能力进行了审慎考察，进一步促进了公司管理团队的稳定。

3、薪酬与考核委员会

公司董事会薪酬与考核委员会成员共3名，薪酬与考核委员会人数及人员构成符合法律、法规及《公司章程》的要求。报告期内，薪酬与考核委员会依据公司经营目标的完成情况以及公司董事、监事、高级管理人员的履职情况，对薪酬政策、考核评价依据以及薪酬发放等进行了审查，并按照绩效评价标准对董事、高级管理人员的工作情况进行评估、审核，提出合理化建议，审议通过了公司高级管理人员年度薪酬的相关议案，充分发挥专业性作用，切实履行了薪酬与考核委员会的工作职责。

4、战略委员会

公司董事会战略委员会成员共3名，战略委员会人数及人员构成符合法律、法规及《公司章程》的要求。报告期内，公司战略委员会积极履行职责，严格按照《董事会战略委员会工作细则》的相关要求开展工作。积极了解公司经营状况，就重大投资决策与公司管理层保持日常沟通，结合公司所处行业发展情况及公司自身发展状况，对公司发展战略进行整体规划，对公司的经营提出切实可行的意见，推动公司稳定持续的发展。

七、监事会工作情况

监事会在报告期内的监督活动中发现公司是否存在风险

是 否

公司监事会对报告期内的监督事项无异议。

八、高级管理人员的考评及激励情况

公司按照《董事、监事、高级管理人员薪酬管理制度》，建立了高级管理人员的薪酬与公司业绩挂钩的绩效考核与激励约束机制，公司高级管理人员实行基本年薪和年终绩效考核相结合的薪酬制度。

根据公司年度经营目标完成情况以及高级管理人员的工作业绩，由董事会薪酬与考核委员会对高级管理人员进行年度绩效考核，并监督薪酬制度执行情况。公司则根据绩效考核结果兑现其绩效年薪，并进行奖惩。公司董事会薪酬与考核委员会

根据实际情况对公司高级管理人员进行考核后，一致认为：2019年度公司高级管理人员薪酬方案严格执行了公司薪酬管理制度。

九、内部控制评价报告

1、报告期内发现的内部控制重大缺陷的具体情况

是 否

2、内控自我评价报告

内部控制评价报告全文披露日期	2020年03月24日	
内部控制评价报告全文披露索引	巨潮资讯网 www.cninfo.com.cn	
纳入评价范围单位资产总额占公司合并财务报表资产总额的比例	100.00%	
纳入评价范围单位营业收入占公司合并财务报表营业收入的比例	100.00%	
缺陷认定标准		
类别	财务报告	非财务报告
定性标准	<p>出现下列情形的，认定为存在财务报告内部控制重大缺陷：（1）公司控制环境无效；（2）公司董事、监事和高级管理人员舞弊；（3）注册会计师发现当期财务报告存在重大错报，而公司内部控制在运行过程中未能发现该错报；（4）公司审计委员会和内部审计机构对内部控制的监督无效。</p> <p>重要缺陷：单独缺陷或连同其他缺陷组合，其严重程度低于重大缺陷，但仍有可能导致公司偏离控制目标。一般缺陷：不构成重大缺陷或重要缺陷的。</p>	<p>（1）重大缺陷：严重违反法律、法规、规章制度等，导致相关部门和监管机构的调查，并被限令退出行业或吊销营业执照；无法达到所有营运目标或关键业务指标，违规操作使作业受到中止，在时间、人力或成本方面严重超出预算；出现无法弥补的安全生产事故或出现严重质量问题，造成资产重大损失，导致潜在的大规模法律诉讼。（2）重要缺陷：违反法律、法规、规章制度等，导致相关部门和监管机构的调查，并被责令停业整顿；无法达到部分营运目标或关键业务指标，受到监管部门的限制，在时间、人力或成本方面大幅超出预算；出现较大的安全生产事故或普遍质量问题，造成资产损失，需要执行大量的补救措施。（3）一般缺陷：违反法律、法规、规章制度等，导致相关部门和监管机构的调查，并受到处罚；营业运作受到一定影响，在时间、人力或成本方面超出预算；出现安全生产事故或个别质量问题，需要执行补救措施。</p>
定量标准	<p>定量标准以税前利润作为衡量指标。如果该缺陷单独或连同其他缺陷可能导致的财务报告错报金额小于税前利润的1%，则认定为一般缺陷；如果超过税前利润的1%但小于5%，则为重要缺陷；如果超过税前利润的5%，则认定为重大缺陷。</p>	<p>定量标准以税前利润作为衡量指标。如果该缺陷单独或连同其他缺陷可能导致的财务报告错报金额小于税前利润的1%，则认定为一般缺陷；如果超过税前利润的1%但小于5%，则为重要缺陷；如果超过税前利润的5%，则认定为重大缺陷。</p>

财务报告重大缺陷数量（个）	0
非财务报告重大缺陷数量（个）	0
财务报告重要缺陷数量（个）	0
非财务报告重要缺陷数量（个）	0

十、内部控制审计报告或鉴证报告

内部控制鉴证报告

内部控制鉴证报告中的审议意见段	
我们认为，飞凯材料按照《企业内部控制基本规范》及相关规定于 2019 年 12 月 31 日在所有重大方面保持了有效的与财务报告有关的内部控制。	
内控鉴证报告披露情况	披露
内部控制鉴证报告全文披露日期	2020 年 03 月 24 日
内部控制鉴证报告全文披露索引	巨潮资讯网 www.cninfo.com.cn
内控鉴证报告意见类型	标准无保留意见
非财务报告是否存在重大缺陷	否

会计师事务所是否出具非标准意见的内部控制鉴证报告

是 否

会计师事务所出具的内部控制鉴证报告与董事会的自我评价报告意见是否一致

是 否

第十一节 公司债券相关情况

公司是否存在公开发行并在证券交易所上市，且在年度报告批准报出日未到期或到期未能全额兑付的公司债券
否

第十二节 财务报告

一、审计报告

审计意见类型	标准的无保留意见
审计报告签署日期	2020 年 03 月 23 日
审计机构名称	天职国际会计师事务所（特殊普通合伙）
审计报告文号	天职业字[2020]10412 号
注册会计师姓名	党小安、徐新毅

审计报告正文

上海飞凯光电材料股份有限公司全体股东：

（一）审计意见

我们审计了上海飞凯光电材料股份有限公司（以下简称“飞凯材料”、“公司”）财务报表，包括2019年12月31日的合并及母公司资产负债表，2019年度的合并及母公司利润表、合并及母公司现金流量表、合并及母公司股东权益变动表，以及财务报表附注。

我们认为，后附的财务报表在所有重大方面按照企业会计准则的规定编制，公允反映了飞凯材料2019年12月31日的合并及母公司财务状况以及2019年度的合并及母公司经营成果和现金流量。

（二）形成审计意见的基础

我们按照中国注册会计师审计准则的规定执行了审计工作。审计报告的“注册会计师对财务报表审计的责任”部分进一步阐述了我们在这些准则下的责任。按照中国注册会计师职业道德守则，我们独立于飞凯材料，并履行了职业道德方面的其他责任。我们相信，我们获取的审计证据是充分、适当的，为发表审计意见提供了基础。

（三）关键审计事项

关键审计事项是我们根据职业判断，认为对本期财务报表审计最为重要的事项。这些事项的应对以对财务报表整体进行审计并形成审计意见为背景，我们不对这些事项单独发表意见。

关键审计事项	该事项在审计中是如何应对的
商誉减值	
截至2019年12月31日，飞凯材料商誉账面金额646,462,601.23元。飞凯材料每年期末对商誉进行减值测试，其中涉及到多项需由公司管理层（以下简称“管理层”）判断和估计的指标，主要包括未来收入增长率、未来经营利润率及适用的折现	针对商誉减值，我们实施的审计程序包括但不限于： 1、获取管理层对商誉减值测试的相关资料以及独立第三方专家出具的商誉减值测试报告，评估商誉减值测试模型是否符合现行的企业会计准则； 2、复核商誉减值的具体审计程序： (1)复核公司对商誉减值迹象的判断，了解是否存在有关商誉减值的迹象；

<p>率。</p> <p>由于商誉减值测试固有的复杂程度，该事项涉及管理层运用重大会计估计和判断，同时考虑商誉对于财务报表整体的重要性，我们将商誉减值确定为关键审计事项。</p> <p>请参阅财务报表附注“七、合并财务报表项目注释、15、商誉”。</p>	<p>(2) 复核公司对商誉所在资产组或资产组组合的划分是否合理，是否将商誉账面价值在资产组或资产组组合之间恰当分摊；</p> <p>(3) 复核商誉减值测试报告相关内容：1) 减值测试报告的目的；2) 减值测试报告的基准日；3) 减值测试的对象；4) 减值测试的范围；5) 减值测试中运用的价值类型；6) 减值测试中使用的评估方法；7) 减值测试中运用的假设；8) 减值测试中运用参数（包括税前折现率、预计未来现金流）的测算依据和逻辑推理过程；9) 商誉减值计算过程；</p> <p>(4) 选取商誉减值测试中的重要假设数据，对商誉减值测试报告和对应期间已审财务报表进行同口径核对，进一步分析结果的影响；</p> <p>(5) 检查存在少数股东影响的商誉减值计算是否考虑了少数股东承担的减值损失部分；</p> <p>(6) 关注并考虑期后事项对商誉减值测试的影响；</p> <p>(7) 检查财务报表附注中与商誉相关内容的披露情况；</p> <p>(8) 评估第三方专家的胜任能力、专业素质和客观性并将评估结果记录在审计工作底稿中。</p>
收入确认	
<p>飞凯材料及其子公司主要从事高科技制造材料的生产和销售。2019年度，营业收入为人民币1,513,307,757.53元。飞凯材料对于国内销售产生的收入是在商品控制权已转移至客户时确认的，根据销售合同约定，通常发货模式下，公司将货物送至客户指定地点，并由客户相关收货人员在货物所附的发货单上签字验收，公司将客户签字验收的时间作为收入确认的时点；寄售模式下，公司将产品存放于客户处，客户随时领用，公司将客户确认领用货物用于生产的时间作为收入确认的时点。由于收入是飞凯材料的关键业绩指标之一，我们将收入确认识别为关键审计事项。请参阅财务报表附注“五、重要会计政策和会计估计、29、收入”所述的会计政策及“七、合并财务报表项目注释、38、营业收入与营业成本”。</p>	<p>针对收入确认，我们实施的审计程序包括但不限于：</p> <p>(1) 了解、测试和评价管理层与收入确认相关的关键内部控制的设计和运行有效性；</p> <p>(2) 检查主要销售合同，识别与商品所有权上的风险和报酬转移相关的合同条款与条件，评价收入确认会计政策的适当性；</p> <p>(3) 执行实质性分析程序，销售毛利率与上期相比较，评价营业收入与成本确认的合理性；</p> <p>(4) 对本年记录的收入交易选取样本，核对发票、销售合同和发货单或者客户的领用记录等，评价相关收入确认是否符合收入确认的会计政策；</p> <p>(5) 就资产负债表日前后记录的收入交易选取样本，核对发货单或者客户的领用记录等，以评价收入是否被记录于恰当的会计期间。</p>

(四) 其他信息

管理层对其他信息负责。其他信息包括年度报告中涵盖的信息，但不包括财务报表和我们的审计报告。

我们对财务报表发表的审计意见不涵盖其他信息，我们也不对其他信息发表任何形式的鉴证结论。

结合我们对财务报表的审计，我们的责任是阅读其他信息，在此过程中，考虑其他信息是否与财务报表或我们在审计过程中了解到的情况存在重大不一致或者似乎存在重大错报。

基于我们已执行的工作，如果我们确定其他信息存在重大错报，我们应当报告该事实。在这方面，我们无任何事项需要报告。

(五) 管理层和治理层对财务报表的责任

管理层负责按照企业会计准则的规定编制财务报表，使其实现公允反映，并设计、执行和维护必要的内部控制，以使财务报表不存在由于舞弊或错误导致的重大错报。

在编制财务报表时，管理层负责评估飞凯材料的持续经营能力，披露与持续经营相关的事项（如适用），并运用持续经营假设，除非计划进行清算、终止运营或别无其他现实的选择。

治理层负责监督飞凯材料的财务报告过程。

（六）注册会计师对财务报表审计的责任

我们的目标是对财务报表整体是否不存在由于舞弊或错误导致的重大错报获取合理保证，并出具包含审计意见的审计报告。合理保证是高水平的保证，但并不能保证按照审计准则执行的审计在某一重大错报存在时总能发现。错报可能由于舞弊或错误导致，如果合理预期错报单独或汇总起来可能影响财务报表使用者依据财务报表作出的经济决策，则通常认为错报是重大的。

在按照审计准则执行审计工作的过程中，我们运用职业判断，并保持职业怀疑。同时，我们也执行以下工作：

（1）识别和评估由于舞弊或错误导致的财务报表重大错报风险，设计和实施审计程序以应对这些风险，并获取充分、适当的审计证据，作为发表审计意见的基础。由于舞弊可能涉及串通、伪造、故意遗漏、虚假陈述或凌驾于内部控制之上，未能发现由于舞弊导致的重大错报的风险高于未能发现由于错误导致的重大错报的风险。

（2）了解与审计相关的内部控制，以设计恰当的审计程序，但目的并非对内部控制的有效性发表意见。

（3）评价管理层选用会计政策的恰当性和作出会计估计及相关披露的合理性。

（4）对管理层使用持续经营假设的恰当性得出结论。同时，根据获取的审计证据，就可能对飞凯材料持续经营能力产生重大疑虑的事项或情况是否存在重大不确定性得出结论。如果我们得出结论认为存在重大不确定性，审计准则要求我们在审计报告中提请报表使用者注意财务报表中的相关披露；如果披露不充分，我们应当发表非无保留意见。我们的结论基于截至审计报告日可获得的信息。然而，未来的事项或情况可能导致飞凯材料不能持续经营。

（5）评价财务报表的总体列报、结构和内容，并评价财务报表是否公允反映相关交易和事项。

（6）就飞凯材料中实体或业务活动的财务信息获取充分、适当的审计证据，以对财务报表发表审计意见。我们负责指导、监督和执行集团审计，并对审计意见承担全部责任。我们与治理层就计划的审计范围、时间安排和重大审计发现等事项进行沟通，包括沟通我们在审计中识别出的值得关注的内部控制缺陷。

我们与治理层就计划的审计范围、时间安排和重大审计发现等事项进行沟通，包括沟通我们在审计中识别出的值得关注的内部控制缺陷。

我们还就已遵守与独立性相关的职业道德要求向治理层提供声明，并与治理层沟通可能被合理认为影响我们独立性的所有关系和其他事项，以及相关的防范措施（如适用）。

在与治理层沟通过的事项中，我们确定哪些事项对本期合并财务报表审计最为重要，因而构成关键审计事项。我们在审计报告中描述这些事项，除非法律法规禁止公开披露这些事项，或在极少数情形下，如果合理预期在审计报告中沟通某事项造成的负面后果超过在公众利益方面产生的益处，我们确定不应在审计报告中沟通该事项。

中国·北京

中国注册会计师： 党小安

中国注册会计师： 徐新毅

二〇二〇年三月二十三日

（项目合伙人）

二、财务报表

财务附注中报表的单位为：元

1、合并资产负债表

编制单位：上海飞凯光电材料股份有限公司

2019 年 12 月 31 日

单位：元

项目	2019 年 12 月 31 日	2018 年 12 月 31 日
流动资产：		
货币资金	1,057,047,013.71	442,330,751.72
结算备付金		
拆出资金		
交易性金融资产	128,147,291.13	
以公允价值计量且其变动计入当期损益的金融资产		
衍生金融资产		
应收票据	173,788,769.95	123,598,719.70
应收账款	466,395,347.95	415,448,933.96
应收款项融资		
预付款项	25,106,094.86	21,796,338.59
应收保费		
应收分保账款		
应收分保合同准备金		
其他应收款	20,731,137.15	8,930,908.35
其中：应收利息	54,601.66	45,591.88
应收股利		
买入返售金融资产		
存货	445,627,777.41	362,319,283.40
合同资产		
持有待售资产		
一年内到期的非流动资产		
其他流动资产	76,573,972.77	63,640,713.94
流动资产合计	2,393,417,404.93	1,438,065,649.66
非流动资产：		
发放贷款和垫款		

债权投资		
可供出售金融资产		74,220,117.92
其他债权投资		
持有至到期投资		
长期应收款	27,829,075.26	6,166,281.58
长期股权投资	11,250,000.00	
其他权益工具投资	26,242,968.50	
其他非流动金融资产		
投资性房地产		
固定资产	875,523,196.41	662,895,482.46
在建工程	344,813,834.89	253,624,044.59
生产性生物资产		
油气资产		
使用权资产		
无形资产	293,905,612.54	306,703,979.02
开发支出		
商誉	644,339,792.34	646,462,601.23
长期待摊费用	11,344,764.76	6,190,457.17
递延所得税资产	39,875,989.26	33,414,110.01
其他非流动资产	61,800,587.81	61,934,672.42
非流动资产合计	2,336,925,821.77	2,051,611,746.40
资产总计	4,730,343,226.70	3,489,677,396.06
流动负债：		
短期借款	1,152,010,213.10	598,622,568.65
向中央银行借款		
拆入资金		
交易性金融负债		
以公允价值计量且其变动计入当期损益的金融负债		
衍生金融负债		
应付票据	53,950,491.01	81,409,935.87
应付账款	145,744,562.47	136,192,615.12
预收款项	3,253,613.48	686,319.45
合同负债		
卖出回购金融资产款		

吸收存款及同业存放		
代理买卖证券款		
代理承销证券款		
应付职工薪酬	66,841,458.84	47,507,162.60
应交税费	16,329,222.82	24,564,105.93
其他应付款	198,920,041.78	107,083,806.45
其中：应付利息	2,552,225.47	1,214,229.33
应付股利		
应付手续费及佣金		
应付分保账款		
持有待售负债		
一年内到期的非流动负债	127,698,214.02	19,500,000.00
其他流动负债		
流动负债合计	1,764,747,817.52	1,015,566,514.07
非流动负债：		
保险合同准备金		
长期借款	138,335,663.98	42,589,500.00
应付债券		
其中：优先股		
永续债		
租赁负债		
长期应付款	276,817,055.78	72,927,722.74
长期应付职工薪酬		57,832,243.86
预计负债		
递延收益	42,637,551.52	37,756,766.95
递延所得税负债	34,033,618.82	23,980,072.53
其他非流动负债		
非流动负债合计	491,823,890.10	235,086,306.08
负债合计	2,256,571,707.62	1,250,652,820.15
所有者权益：		
股本	517,642,028.00	426,740,607.00
其他权益工具		
其中：优先股		
永续债		

资本公积	987,801,248.88	1,034,719,603.63
减：库存股	38,317,770.00	
其他综合收益	6,602,482.49	3,787,061.06
专项储备		
盈余公积	23,984,712.95	20,840,141.02
一般风险准备		
未分配利润	914,744,478.19	699,287,793.64
归属于母公司所有者权益合计	2,412,457,180.51	2,185,375,206.35
少数股东权益	61,314,338.57	53,649,369.56
所有者权益合计	2,473,771,519.08	2,239,024,575.91
负债和所有者权益总计	4,730,343,226.70	3,489,677,396.06

法定代表人：苏斌

主管会计工作负责人：李晓晟

会计机构负责人：王闰菲

2、母公司资产负债表

单位：元

项目	2019年12月31日	2018年12月31日
流动资产：		
货币资金	315,309,932.88	237,067,930.35
交易性金融资产	128,147,291.13	
以公允价值计量且其变动计入当期损益的金融资产		
衍生金融资产		
应收票据	68,896,944.59	62,103,387.55
应收账款	246,703,489.01	157,729,606.04
应收款项融资		
预付款项	46,789,288.58	196,914,222.56
其他应收款	260,520,345.80	118,924,508.33
其中：应收利息	178,350.00	133,762.50
应收股利		
存货	31,220,466.38	25,419,432.72
合同资产		
持有待售资产		
一年内到期的非流动资产		
其他流动资产	28,323,925.82	18,019,701.78
流动资产合计	1,125,911,684.19	816,178,789.33

非流动资产：		
债权投资		
可供出售金融资产		50,029,987.74
其他债权投资		
持有至到期投资		
长期应收款	7,000,162.89	
长期股权投资	1,621,216,961.60	1,471,805,905.17
其他权益工具投资	1,030,000.00	
其他非流动金融资产		
投资性房地产		
固定资产	327,409,202.98	231,851,673.52
在建工程	84,880,060.99	100,024,330.23
生产性生物资产		
油气资产		
使用权资产		
无形资产	18,793,865.08	19,822,180.93
开发支出		
商誉		
长期待摊费用	5,461,662.55	238,962.05
递延所得税资产	20,546,093.55	9,646,738.23
其他非流动资产	14,193,542.83	12,900,803.99
非流动资产合计	2,100,531,552.47	1,896,320,581.86
资产总计	3,226,443,236.66	2,712,499,371.19
流动负债：		
短期借款	536,899,018.86	453,807,727.55
交易性金融负债		
以公允价值计量且其变动计入当期损益的金融负债		
衍生金融负债		
应付票据	164,088,020.22	7,516,512.00
应付账款	50,694,938.02	25,804,378.32
预收款项	291,096.03	481,434.66
合同负债		
应付职工薪酬	4,604,046.71	4,622,819.98
应交税费	4,946,035.69	5,559,097.74

其他应付款	591,078,933.32	568,229,584.63
其中：应付利息	2,433,325.47	1,125,054.33
应付股利		
持有待售负债		
一年内到期的非流动负债	69,000,000.00	12,000,000.00
其他流动负债		
流动负债合计	1,421,602,088.85	1,078,021,554.88
非流动负债：		
长期借款	113,805,663.98	39,000,000.00
应付债券		
其中：优先股		
永续债		
租赁负债		
长期应付款	78,929,252.36	
长期应付职工薪酬		
预计负债		
递延收益	8,087,073.33	3,756,553.33
递延所得税负债	11,722,095.51	
其他非流动负债		
非流动负债合计	212,544,085.18	42,756,553.33
负债合计	1,634,146,174.03	1,120,778,108.21
所有者权益：		
股本	517,642,028.00	426,740,607.00
其他权益工具		
其中：优先股		
永续债		
资本公积	987,797,921.51	1,034,716,276.26
减：库存股	38,317,770.00	
其他综合收益		
专项储备		
盈余公积	23,984,712.95	20,840,141.02
未分配利润	101,190,170.17	109,424,238.70
所有者权益合计	1,592,297,062.63	1,591,721,262.98
负债和所有者权益总计	3,226,443,236.66	2,712,499,371.19

3、合并利润表

单位：元

项目	2019 年度	2018 年度
一、营业总收入	1,513,307,757.53	1,445,719,801.57
其中：营业收入	1,513,307,757.53	1,445,719,801.57
利息收入		
已赚保费		
手续费及佣金收入		
二、营业总成本	1,309,778,724.31	1,150,195,416.99
其中：营业成本	870,582,993.45	774,780,284.63
利息支出		
手续费及佣金支出		
退保金		
赔付支出净额		
提取保险责任合同准备金净额		
保单红利支出		
分保费用		
税金及附加	15,497,592.94	16,299,888.82
销售费用	106,917,489.51	98,950,735.58
管理费用	157,953,314.18	123,377,066.06
研发费用	121,643,042.11	113,993,873.83
财务费用	37,184,292.12	22,793,568.07
其中：利息费用	35,177,642.67	27,469,707.72
利息收入	3,983,830.04	2,819,165.05
加：其他收益	34,915,756.77	30,170,839.83
投资收益（损失以“-”号填列）	1,491,019.11	772,876.70
其中：对联营企业和合营企业的投资收益		
以摊余成本计量的金融资产终止确认收益		
汇兑收益（损失以“-”号填列）		
净敞口套期收益（损失以“-”号填列）		
公允价值变动收益（损失以“-”号填列）	70,925,133.06	
信用减值损失（损失以“-”号填列）	-1,660,922.29	
资产减值损失（损失以“-”号填列）	-2,043,793.94	1,056,160.32
资产处置收益（损失以“-”号填列）	-1,383,445.41	719,682.17

三、营业利润（亏损以“－”号填列）	305,772,780.52	328,243,943.60
加：营业外收入	1,790,492.16	2,360,922.80
减：营业外支出	3,751,494.85	1,182,118.99
四、利润总额（亏损总额以“－”号填列）	303,811,777.83	329,422,747.41
减：所得税费用	41,573,741.73	41,088,470.21
五、净利润（净亏损以“－”号填列）	262,238,036.10	288,334,277.20
（一）按经营持续性分类		
1.持续经营净利润（净亏损以“－”号填列）	262,238,036.10	288,334,277.20
2.终止经营净利润（净亏损以“－”号填列）		
（二）按所有权归属分类		
1.归属于母公司所有者的净利润	255,136,472.40	284,436,794.47
2.少数股东损益	7,101,563.70	3,897,482.73
六、其他综合收益的税后净额	3,014,636.85	1,023,876.53
归属母公司所有者的其他综合收益的税后净额	2,815,421.43	1,023,876.53
（一）不能重分类进损益的其他综合收益	464,835.97	
1.重新计量设定受益计划变动额		
2.权益法下不能转损益的其他综合收益		
3.其他权益工具投资公允价值变动	464,835.97	
4.企业自身信用风险公允价值变动		
5.其他		
（二）将重分类进损益的其他综合收益	2,350,585.46	1,023,876.53
1.权益法下可转损益的其他综合收益		
2.其他债权投资公允价值变动		
3.可供出售金融资产公允价值变动损益		
4.金融资产重分类计入其他综合收益的金额		
5.持有至到期投资重分类为可供出售金融资产损益		
6.其他债权投资信用减值准备		
7.现金流量套期储备		
8.外币财务报表折算差额	2,350,585.46	1,023,876.53
9.其他		
归属于少数股东的其他综合收益的税后净额	199,215.42	
七、综合收益总额	265,252,672.95	289,358,153.73
归属于母公司所有者的综合收益总额	257,951,893.83	285,460,671.00

归属于少数股东的综合收益总额	7,300,779.12	3,897,482.73
八、每股收益：		
（一）基本每股收益	0.50	0.67
（二）稀释每股收益	0.50	0.67

法定代表人：苏斌

主管会计工作负责人：李晓晟

会计机构负责人：王闰菲

4、母公司利润表

单位：元

项目	2019 年度	2018 年度
一、营业收入	566,702,068.95	636,685,102.51
减：营业成本	459,995,090.47	475,032,496.09
税金及附加	3,021,992.32	2,910,647.61
销售费用	31,812,415.07	27,628,480.07
管理费用	52,417,263.39	44,003,364.59
研发费用	44,612,473.85	47,918,467.34
财务费用	21,090,859.52	16,070,332.41
其中：利息费用	23,704,975.82	21,367,467.28
利息收入	2,901,330.60	1,834,988.18
加：其他收益	6,650,747.20	3,662,929.34
投资收益（损失以“-”号填列）	1,311,063.44	-5,074.77
其中：对联营企业和合营企业的投资收益	-	
以摊余成本计量的金融资产终止确认收益（损失以“-”号填列）		
净敞口套期收益（损失以“-”号填列）		
公允价值变动收益（损失以“-”号填列）	70,925,133.06	
信用减值损失（损失以“-”号填列）	-3,069,890.21	
资产减值损失（损失以“-”号填列）		-612,813.62
资产处置收益（损失以“-”号填列）		23,245.26
二、营业利润（亏损以“-”号填列）	29,569,027.82	26,189,600.61
加：营业外收入	1,620,462.14	1,505,153.32
减：营业外支出	4,356.00	17,070.98
三、利润总额（亏损总额以“-”号填列）	31,185,133.96	27,677,682.95
减：所得税费用	-260,585.36	-998,732.09
四、净利润（净亏损以“-”号填列）	31,445,719.32	28,676,415.04

（一）持续经营净利润（净亏损以“-”号填列）	31,445,719.32	28,676,415.04
（二）终止经营净利润（净亏损以“-”号填列）		
五、其他综合收益的税后净额		
（一）不能重分类进损益的其他综合收益		
1.重新计量设定受益计划变动额		
2.权益法下不能转损益的其他综合收益		
3.其他权益工具投资公允价值变动		
4.企业自身信用风险公允价值变动		
5.其他		
（二）将重分类进损益的其他综合收益		
1.权益法下可转损益的其他综合收益		
2.其他债权投资公允价值变动		
3.可供出售金融资产公允价值变动损益		
4.金融资产重分类计入其他综合收益的金额		
5.持有至到期投资重分类为可供出售金融资产损益		
6.其他债权投资信用减值准备		
7.现金流量套期储备		
8.外币财务报表折算差额		
9.其他		
六、综合收益总额	31,445,719.32	28,676,415.04
七、每股收益：		
（一）基本每股收益		
（二）稀释每股收益		

5、合并现金流量表

单位：元

项目	2019 年度	2018 年度
一、经营活动产生的现金流量：		
销售商品、提供劳务收到的现金	1,664,195,937.47	1,656,308,125.43
客户存款和同业存放款项净增加额		
向中央银行借款净增加额		
向其他金融机构拆入资金净增加额		
收到原保险合同保费取得的现金		

收到再保业务现金净额		
保户储金及投资款净增加额		
收取利息、手续费及佣金的现金		
拆入资金净增加额		
回购业务资金净增加额		
代理买卖证券收到的现金净额		
收到的税费返还	8,967,305.53	1,799,302.41
收到其他与经营活动有关的现金	208,747,516.57	60,388,184.10
经营活动现金流入小计	1,881,910,759.57	1,718,495,611.94
购买商品、接受劳务支付的现金	1,050,424,799.84	1,019,811,938.72
客户贷款及垫款净增加额		
存放中央银行和同业款项净增加额		
支付原保险合同赔付款项的现金		
拆出资金净增加额		
支付利息、手续费及佣金的现金		
支付保单红利的现金		
支付给职工以及为职工支付的现金	216,398,198.23	194,120,395.34
支付的各项税费	117,510,919.99	156,822,512.13
支付其他与经营活动有关的现金	310,290,955.11	164,317,071.94
经营活动现金流出小计	1,694,624,873.17	1,535,071,918.13
经营活动产生的现金流量净额	187,285,886.40	183,423,693.81
二、投资活动产生的现金流量：		
收回投资收到的现金		
取得投资收益收到的现金	1,555,209.00	1,772,876.70
处置固定资产、无形资产和其他长期资产收回的现金净额	2,624,543.40	1,437,296.95
处置子公司及其他营业单位收到的现金净额		
收到其他与投资活动有关的现金	20,000,000.00	60,000,000.00
投资活动现金流入小计	24,179,752.40	63,210,173.65
购建固定资产、无形资产和其他长期资产支付的现金	270,108,595.87	298,900,765.95
投资支付的现金	12,250,000.00	24,220,130.18
质押贷款净增加额		
取得子公司及其他营业单位支付的现金净额		
支付其他与投资活动有关的现金	20,000,000.00	30,000,000.00

投资活动现金流出小计	302,358,595.87	353,120,896.13
投资活动产生的现金流量净额	-278,178,843.47	-289,910,722.48
三、筹资活动产生的现金流量：		
吸收投资收到的现金	38,617,770.00	2,845,305.00
其中：子公司吸收少数股东投资收到的现金	300,000.00	2,845,305.00
取得借款收到的现金	1,278,946,700.52	567,419,794.36
收到其他与筹资活动有关的现金	451,800,000.00	370,921,973.00
筹资活动现金流入小计	1,769,364,470.52	941,187,072.36
偿还债务支付的现金	626,872,568.65	376,275,323.93
分配股利、利润或偿付利息支付的现金	71,668,619.28	58,043,940.51
其中：子公司支付给少数股东的股利、利润		
支付其他与筹资活动有关的现金	336,395,061.19	272,204,789.71
筹资活动现金流出小计	1,034,936,249.12	706,524,054.15
筹资活动产生的现金流量净额	734,428,221.40	234,663,018.21
四、汇率变动对现金及现金等价物的影响	2,130,752.54	934,079.54
五、现金及现金等价物净增加额	645,666,016.87	129,110,069.08
加：期初现金及现金等价物余额	381,610,333.05	252,500,263.97
六、期末现金及现金等价物余额	1,027,276,349.92	381,610,333.05

6、母公司现金流量表

单位：元

项目	2019 年度	2018 年度
一、经营活动产生的现金流量：		
销售商品、提供劳务收到的现金	542,481,043.19	653,175,472.46
收到的税费返还	7,195,398.75	
收到其他与经营活动有关的现金	28,145,939.67	18,626,066.08
经营活动现金流入小计	577,822,381.61	671,801,538.54
购买商品、接受劳务支付的现金	317,913,157.10	696,467,678.32
支付给职工以及为职工支付的现金	62,954,244.70	59,802,016.93
支付的各项税费	12,349,899.07	13,877,805.44
支付其他与经营活动有关的现金	167,009,581.07	83,663,209.31
经营活动现金流出小计	560,226,881.94	853,810,710.00
经营活动产生的现金流量净额	17,595,499.67	-182,009,171.46
二、投资活动产生的现金流量：		

收回投资收到的现金	20,055,854.44	194,925.23
取得投资收益收到的现金	1,682,072.01	1,000,000.00
处置固定资产、无形资产和其他长期资产收回的现金净额		55,000.00
处置子公司及其他营业单位收到的现金净额		
收到其他与投资活动有关的现金	64,390,000.00	58,188,679.24
投资活动现金流入小计	86,127,926.45	59,438,604.47
购建固定资产、无形资产和其他长期资产支付的现金	94,912,860.69	76,150,028.24
投资支付的现金	101,268,750.00	21,330,000.00
取得子公司及其他营业单位支付的现金净额		
支付其他与投资活动有关的现金	69,644,000.00	129,494,028.23
投资活动现金流出小计	265,825,610.69	226,974,056.47
投资活动产生的现金流量净额	-179,697,684.24	-167,535,452.00
三、筹资活动产生的现金流量：		
吸收投资收到的现金	38,317,770.00	
取得借款收到的现金	634,224,926.23	403,807,727.55
收到其他与筹资活动有关的现金	517,000,000.00	614,361,724.31
筹资活动现金流入小计	1,189,542,696.23	1,018,169,451.86
偿还债务支付的现金	470,968,227.55	270,443,831.88
分配股利、利润或偿付利息支付的现金	63,258,302.40	42,509,032.34
支付其他与筹资活动有关的现金	424,948,664.53	242,590,769.31
筹资活动现金流出小计	959,175,194.48	555,543,633.53
筹资活动产生的现金流量净额	230,367,501.75	462,625,818.33
四、汇率变动对现金及现金等价物的影响	445,427.45	3,528,977.73
五、现金及现金等价物净增加额	68,710,744.63	116,610,172.60
加：期初现金及现金等价物余额	233,189,807.86	116,579,635.26
六、期末现金及现金等价物余额	301,900,552.49	233,189,807.86

7、合并所有者权益变动表

本期金额

单位：元

项目	2019 年度														
	归属于母公司所有者权益												少数股东权益	所有者权益合计	
	股本	其他权益工具			资本公积	减：库存股	其他综合收益	专项储备	盈余公积	一般风险准备	未分配利润	其他			小计
	优先股	永续债	其他												
一、上年期末余额	426,740,607.00				1,034,719,603.63		3,787,061.06		20,840,141.02		699,287,793.64		2,185,375,206.35	53,649,369.56	2,239,024,575.91
加：会计政策变更											6,138,844.78		6,138,844.78		6,138,844.78
前期差错更正															
同一控制下企业合并															
其他															
二、本年期初余额	426,740,607.00				1,034,719,603.63		3,787,061.06		20,840,141.02		705,426,638.42		2,191,514,051.13	53,649,369.56	2,245,163,420.69
三、本期增减变动金额(减少以“－”号填列)	90,901,421.00				-46,918,354.75	38,317,770.00	2,815,421.43		3,144,571.93		209,317,839.77		220,943,129.38	7,664,969.01	228,608,098.39
(一) 综合收益总额							2,815,421.43				255,136,472.40		257,951,893.83	7,300,779.12	265,252,672.95
(二) 所有者投入和减少资本	5,553,300.00				38,429,766.25	38,317,770.00							5,665,296.25	364,189.89	6,029,486.14
1. 所有者投入的普通股														300,000.00	300,000.00
2. 其他权益工具持有者投入资本															
3. 股份支付计入所有者权益的金额	5,553,300.00				38,429,766.25	38,317,770.00							5,665,296.25		5,665,296.25

4. 其他													64,189.89	64,189.89	
(三) 利润分配									3,144,571.93		-45,818,632.63		-42,674,060.70	-42,674,060.70	
1. 提取盈余公积									3,144,571.93		-3,144,571.93				
2. 提取一般风险准备															
3. 对所有者(或股东)的分配											-42,674,060.70		-42,674,060.70	-42,674,060.70	
4. 其他															
(四) 所有者权益内部结转	85,348,121.00				-85,348,121.00										
1. 资本公积转增资本(或股本)	85,348,121.00				-85,348,121.00										
2. 盈余公积转增资本(或股本)															
3. 盈余公积弥补亏损															
4. 设定受益计划变动额结转留存收益															
5. 其他综合收益结转留存收益															
6. 其他															
(五) 专项储备															
1. 本期提取								7,023,558.22					7,023,558.22	7,023,558.22	
2. 本期使用								-7,023,558.22					-7,023,558.22	-7,023,558.22	
(六) 其他															
四、本期期末余额	517,642,028.00				987,801,248.88	38,317,770.00	6,602,482.49		23,984,712.95		914,744,478.19		2,412,457,180.51	61,314,338.57	2,473,771,519.08

上期金额

单位：元

项目	2018 年年度														
	归属于母公司所有者权益												少数股东权益	所有者权益合计	
	股本	其他权益工具			资本公积	减：库存股	其他综合收益	专项储备	盈余公积	一般风险准备	未分配利润	其他			小计
优先股		永续债	其他												
一、上年期末余额	426,740,607.00				1,034,719,603.63		2,763,184.53		17,972,499.52		439,055,671.02		1,921,251,565.70	49,357,253.54	1,970,608,819.24
加：会计政策变更															
前期差错更正															
同一控制下企业合并															
其他															
二、本年期初余额	426,740,607.00				1,034,719,603.63		2,763,184.53		17,972,499.52		439,055,671.02		1,921,251,565.70	49,357,253.54	1,970,608,819.24
三、本期增减变动金额（减少以“－”号填列）							1,023,876.53		2,867,641.50		260,232,122.62		264,123,640.65	4,292,116.02	268,415,756.67
（一）综合收益总额							1,023,876.53				284,436,794.47		285,460,671.00	3,897,482.73	289,358,153.73
（二）所有者投入和减少资本														394,633.29	394,633.29
1. 所有者投入的普通股														394,633.29	394,633.29
2. 其他权益工具持有者投入资本															
3. 股份支付计入所有者权益的金额															
4. 其他															
（三）利润分配									2,867,641.50		-24,204,671.85		-21,337,030.35		-21,337,030.35
1. 提取盈余公积									2,867,641.50		-2,867,641.50				
2. 提取一般风险准备															

加：会计政策变更										6,138,844.78		6,138,844.78
前期差错更正												
其他												
二、本年期初余额	426,740,607.00				1,034,716,276.26					20,840,141.02	115,563,083.48	1,597,860,107.76
三、本期增减变动金额（减少以“－”号填列）	90,901,421.00				-46,918,354.75	38,317,770.00				3,144,571.93	-14,372,913.31	-5,563,045.13
（一）综合收益总额											31,445,719.32	31,445,719.32
（二）所有者投入和减少资本	5,553,300.00				38,429,766.25	38,317,770.00						5,665,296.25
1．所有者投入的普通股												
2．其他权益工具持有者投入资本												
3．股份支付计入所有者权益的金额	5,553,300.00				38,429,766.25	38,317,770.00						5,665,296.25
4．其他												
（三）利润分配										3,144,571.93	-45,818,632.63	-42,674,060.70
1．提取盈余公积										3,144,571.93	-3,144,571.93	
2．对所有者（或股东）的分配											-42,674,060.70	-42,674,060.70
3．其他												
（四）所有者权益内部结转	85,348,121.00				-85,348,121.00							
1．资本公积转增资本（或股本）	85,348,121.00				-85,348,121.00							
2．盈余公积转增资本（或股本）												
3．盈余公积弥补亏损												
4．设定受益计划变动额结转留存收益												
5．其他综合收益结转留存收益												
6．其他												
（五）专项储备												

1. 本期提取												
2. 本期使用												
(六) 其他												
四、本期期末余额	517,642,028.00				987,797,921.51	38,317,770.00			23,984,712.95	101,190,170.17		1,592,297,062.63

上期金额

单位：元

项目	2018 年年度											
	股本	其他权益工具			资本公积	减：库存股	其他综合收益	专项储备	盈余公积	未分配利润	其他	所有者权益合计
		优先股	永续债	其他								
一、上年期末余额	426,740,607.00				1,034,716,276.26				17,972,499.52	104,952,495.51		1,584,381,878.29
加：会计政策变更												
前期差错更正												
其他												
二、本年期初余额	426,740,607.00				1,034,716,276.26				17,972,499.52	104,952,495.51		1,584,381,878.29
三、本期增减变动金额（减少以“－”号填列）									2,867,641.50	4,471,743.19		7,339,384.69
（一）综合收益总额										28,676,415.04		28,676,415.04
（二）所有者投入和减少资本												
1. 所有者投入的普通股												
2. 其他权益工具持有者投入资本												
3. 股份支付计入所有者权益的金额												
4. 其他												
（三）利润分配									2,867,641.50	-24,204,671.85		-21,337,030.35
1. 提取盈余公积									2,867,641.50	-2,867,641.50		

2. 对所有者（或股东）的分配											-21,337,030.35		-21,337,030.35
3. 其他													
（四）所有者权益内部结转													
1. 资本公积转增资本（或股本）													
2. 盈余公积转增资本（或股本）													
3. 盈余公积弥补亏损													
4. 设定受益计划变动额结转留存收益													
5. 其他综合收益结转留存收益													
6. 其他													
（五）专项储备													
1. 本期提取													
2. 本期使用													
（六）其他													
四、本期期末余额	426,740,607.00				1,034,716,276.26					20,840,141.02	109,424,238.70		1,591,721,262.98

三、公司基本情况

1、公司概况

公司名称：上海飞凯光电材料股份有限公司

公司类型：股份有限公司（台港澳与境内合资、上市）

注册资本：人民币51,764.2028万元

法定代表人：苏斌

注册地址：上海市宝山区潘泾路2999号

经营期限：2002年4月26日至不约定期限

2、历史沿革

上海飞凯光电材料股份有限公司（以下简称“本公司”或“公司”）系上海飞凯光电材料有限公司（以下简称“飞凯有限”）原股东发起设立的股份有限公司。

飞凯有限系经上海市张江高科技园区领导小组办公室批准，于2002年4月26日在上海市工商行政管理局浦东新区分局登记成立的外商独资企业，注册资本为12.20万美元。

2003年8月，飞凯有限股东将所持股权全部转让给香港飞凯控股有限公司（以下简称“香港飞凯”），香港飞凯同时增资87.80万美元，于2003年、2006年分两次缴纳，变更后注册资本为100.00万美元。

2007年4月，飞凯有限经上海金桥出口加工区管理委员会沪金管经[2007]30号《关于同意上海飞凯光电材料有限公司增资的批复》和上海市人民政府换发的商外资沪金桥独资字[2002]1077号《中华人民共和国台港澳侨投资企业批准证书》批准，飞凯有限注册资本由原100.00万美元增加至110.00万美元，增加部分的注册资本以未分配利润转增。

2010年7月，飞凯有限作出执行董事决定并经上海金桥出口加工区管理委员会“沪金管经（2010）72号”文件批准，同意投资方香港飞凯将所持有的28.27%的股权（含相应的权利和义务）分别转让给上海康奇投资有限公司5.27%、北京汉和泰兴管理咨询有限责任公司5.00%、如皋市电信器材设备厂4.00%、如皋市博信企业管理服务有限公司4.00%、上海凯佳投资管理咨询有限公司4.00%、北京联科斯凯物流软件有限公司4.00%、北京德乐管理咨询有限公司1.00%、北京红成信拓管理咨询有限责任公司1.00%。股权转让完成后，飞凯有限企业性质由台港澳侨法人独资变更为台港澳与境内合资。

2010年8月，经飞凯有限董事会决议和上海金桥出口加工区管理委员会“沪金管经（2010）89号”文件批准，同意飞凯有限投资方如皋市电信器材设备厂将其所持有的4.000%的股权（含相应的权利和义务）转让给江苏凯凯电信器材有限公司。股权转让完成后，投资各方的出资额及占注册资本的比例分别为：香港飞凯控股有限公司出资78.903万美元，占注册资本的71.730%；上海康奇投资有限公司出资5.797万美元，占注册资本的5.270%；北京汉和泰兴管理咨询有限责任公司出资5.500万美元，占注册资本的5.000%；江苏凯凯电信器材有限公司出资4.400万美元，占注册资本的4.000%；如皋市博信企业管理服务有限公司出资4.4万美元，占注册资本的4.000%；上海凯佳投资管理咨询有限公司出资4.400万美元，占注册资本的4.000%；北京联科斯凯物流软件有限公司出资4.400万美元，占注册资本的4.000%；北京德乐管理咨询有限公司出资1.100万美元，占注册资本1.000%；北京红成信拓管理咨询有限责任公司出资1.100万美元，占注册资本1.000%。

根据发起人协议、章程的约定，并经上海市商务委员会“沪商外资批（2010）2762号”《关于同意上海飞凯光电材料有限公司转制为外商投资股份有限公司的批复》，飞凯有限转制为外商投资股份有限公司，转制后的股本总额为6,000.00万元人民币。2011年3月飞凯有限整体变更为股份有限公司，以经审计的飞凯有限截至2010年8月31日净资产86,288,792.82元，折合为公司股本60,000,000.00股，每股面值1元，未折股的部分净资产计入资本公积，股东持股比例与飞凯有限相同。公司于2011年3月28日完成工商变更登记。

根据公司2014年4月7日召开的股东大会通过的发行人民币普通股股票及上市决议，公司原注册资本为人民币60,000,000.00元，根据修改后的章程，公司拟申请增加注册资本人民币20,000,000.00元，变更后的注册资本为人民币80,000,000.00元。于2014年9月15日经中国证券监督管理委员会证监许可[2014]954号文核准，公司首次向社会公众定价发行人民币普通股股票2,000.00万股，每股发行价格为人民币18.15元，募集资金总额为人民币363,000,000.00元，扣除本次发行费用人民币48,975,121.17元，募集资金净额为人民币314,024,878.83元。截止2014年9月29日，公司已收到上述募集资金净额人民币314,024,878.83元，其中增加股本人民币20,000,000.00元，增加资本公积人民币294,024,878.83元。本次增资业经天职国际会计师事务所（特殊普通合伙）审验，并出具天职业字[2014]11492号验资报告。公司股票于2014年10月9日在深圳证券交易所创业板上市。2014年12月1日，公司完成工商变更，变更后注册资本为人民币80,000,000.00元。本次股票发行后，投资各方折合人民币的出资额及占注册资本的比例分别为：香港飞凯控股有限公司出资4,303.80万元人民币，占注册资本的53.80%；上海康奇投资有限公司出资316.20万元人民币，占注册资本的3.95%；北京汉和泰兴管理咨询有限责任公司出资300.00万人民币，占注册资本的3.75%；江苏凯凯电信器材有限公司出资240.00万人民币，占注册资本的3.00%；如皋市博信企业管理服务有限公司出资240.00万人民币，占注册资本的3.00%；上海凯佳投资管理咨询有限公司出资240.00万人民币，占注册资本的3.00%；北京联科斯凯物流软件有限公司出资240.00万人民币，占注册资本的3.00%；北京德乐管理咨询有限公司出资60.00万人民币，占注册资本0.75%；北京红成信拓管理咨询有限责任公司出资60.00万人民币，占注册资本0.75%；新增人民币普通股2,000.00万元，占注册资本25.00%。

2015年4月8日，经本公司2014年年度股东大会决议通过2014年度利润分配及资本公积转增股本预案：以公司现有总股本80,000,000股为基数，以资本公积金转增股本，向全体股东每10股转增3股，合计转增24,000,000股，转增后公司总股本为104,000,000股。转增后，投资各方的出资额及占注册资本的比例分别为：香港飞凯控股有限公司出资5,594.94万元人民币，占注册资本的53.80%；上海康奇投资有限公司出资411.06万元人民币，占注册资本的3.95%；北京汉和泰兴管理咨询有限责任公司出资390.00万人民币，占注册资本的3.75%；江苏凯凯电信器材有限公司出资312.00万人民币，占注册资本的3.00%；如皋市博信企业管理服务有限公司出资312.00万人民币，占注册资本的3.00%；上海凯佳投资管理咨询有限公司出资312.00万人民币，占注册资本的3.00%；北京联科斯凯物流软件有限公司出资312.00万人民币，占注册资本的3.00%；北京德乐管理咨询有限公司出资78.00万人民币，占注册资本0.75%；北京红成信拓管理咨询有限责任公司出资78.00万人民币，占注册资本0.75%；新增人民币普通股2,600.00万元，占注册资本25.00%。

2015年10月15日，公司申请解除限售的股份数量9,997,650股，占总股本的9.61%。本次解除限售后，尚未解除限售的股份数量为68,002,350股，无限售条件流通股份为35,997,650股。2016年12月16日，公司申请解除限售的股份数量8,932,950股，占总股本的8.5894%。本次解除限售后，尚未解除限售的股份数量为59,069,400股，无限售条件流通股份为44,930,600股。

2017年3月13日，公司2016年年度股东大会审议通过了《上海飞凯光电材料股份有限公司关于2016年度利润分配及资本公积金转增股本预案的议案》，以截至2016年12月31日总股本104,000,000股为基础，向全体股东每10股派发现金股利人民币1元（含税），共计派发现金股利人民币10,400,000元；同时，以资本公积向全体股东每10股转增25股，共计转增260,000,000股，转增后公司总股本增至364,000,000股。公司于2017年3月22日实施前述权益分派。

2017年9月27日，公司申请解除限售的股份数量206,742,900股，占总股本的56.80%。本次解除限售后，无尚未解除限售的股份，无限售条件流通股份为364,000,000股。

2017年6月28日，经中国证监会上市公司并购重组审核委员会召开的2017年第34次工作会议审核，公司发行股份及支付现金购买资产并募集配套资金暨关联交易事项获得无条件通过。公司于2017年7月21日收到中国证券监督管理委员会核发的《关于核准上海飞凯光电材料股份有限公司向张家口晶泰克显示科技有限公司等发行股份购买资产并募集配套资金的批复》（证监许可[2017]1279号），核准公司本次发行股份及支付现金购买资产并募集配套资金暨关联交易事项。2017年10月13日，公司完成本次发行股份及支付现金购买资产的新增股份和募集配套资金的新增股份登记申请。新增股份于2017年10月23日上市，公司总股本由364,000,000股增加至426,740,607股。

2018年12月17日，公司控股股东香港飞凯与上海半导体装备材料产业投资基金合伙企业（有限合伙）签署了《飞凯控股有限公司与上海半导体装备材料产业投资基金合伙企业（有限合伙）关于上海飞凯光电材料股份有限公司之股份转让协议》。香港飞凯以协议转让的方式向上海半导体装备材料产业投资基金合伙企业（有限合伙）转让其持有的公司无限售流通

股 29,871,842 股，股份协议转让的价格为 14.66 元/股，股份转让总价款共计人民币437,921,203.72 元。

2019年3月19日，公司2018年年度股东大会审议通过了《上海飞凯光电材料股份有限公司关于2018年度利润分配及资本公积金转增股本预案的议案》，以截至2018年12月31日总股本426,740,607股为基础，向全体股东每10股派发现金股利人民币1元（含税），共计派发现金股利人民币42,674,060.70元；同时，以资本公积向全体股东每10股转增2股，共计转增85,348,121股，转增后公司总股本增至512,088,728股。公司于2019年5月15日实施前述权益分派。

2019年6月14日，经公司第三届董事会第二十一次会议和第三届监事会第十六次会议审议，通过了《关于向激励对象授予限制性股票的议案》，计划向172名符合条件的激励对象共授予555.33万股限制性股票，本次激励计划的授予日期为2019年6月14日，上市日期为2019年7月2日，授予登记完成后，公司注册资本由512,088,728元增加至517,642,028元，公司股份总数由512,088,728股增加至517,642,028股。

2019年10月29日，公司控股股东飞凯控股有限公司与胜恒投资签署了《股份转让协议》。飞凯控股拟以协议转让的方式向胜恒投资转让其持有的公司无限售流通股25,933,866股股份。本次股份协议转让的价格为12.22元/股，股份转让总价款共计人民币316,911,842.52元。

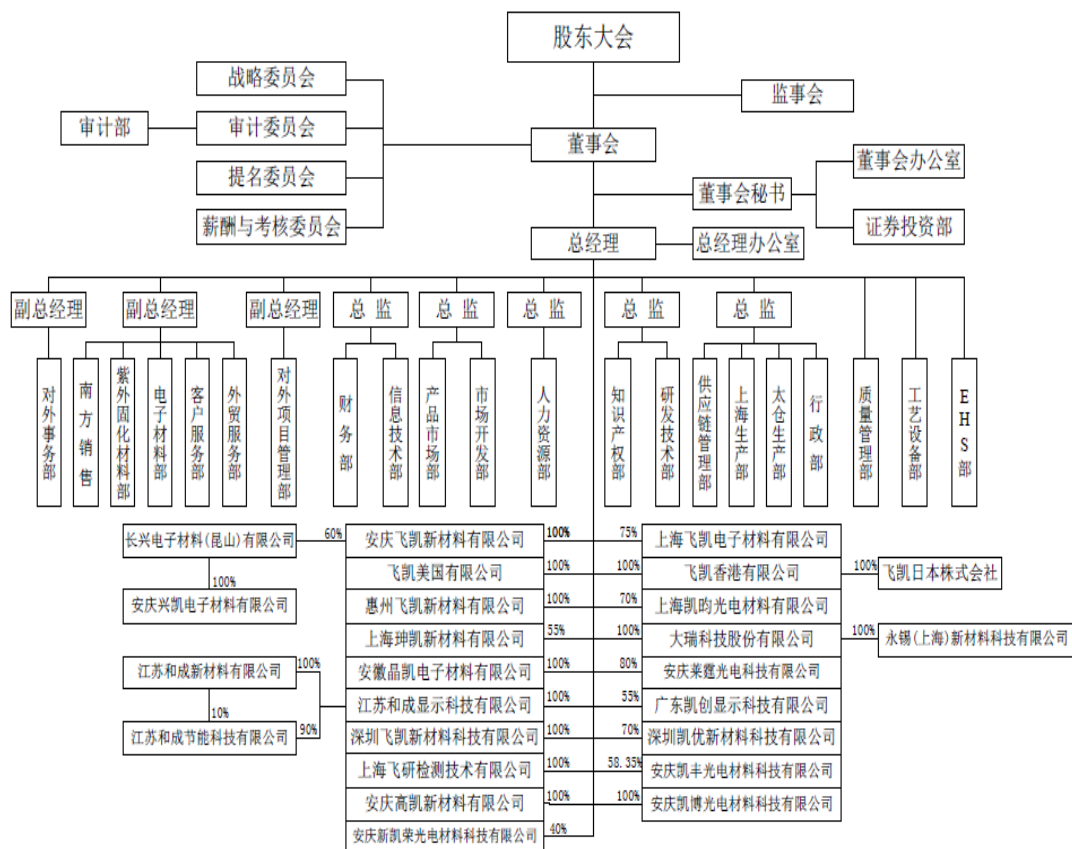
3、本公司经营范围及行业性质

高性能涂料研发与中试，自研技术的转让；集成电路制造封装焊接材料的研发与中试、加工、销售；光电材料的研发与中试、加工、销售；电子零件用及各种相关用途的环氧塑封成型材料的销售，化学品（危险品经营许可证规定范围）、电子元器件的批发、进出口、佣金代理（拍卖除外），并提供技术咨询、售后服务等相关的配套服务。（不涉及国营贸易管理商品，涉及危险化学品、配额、许可证管理、专项规定、质检、安检管理等要求的，需按照国家有关规定取得相应许可后开展经营活动）。【依法须经批准的项目，经相关部门批准后方可开展经营活动】

公司所处行业主要为紫外固化材料及电子化学材料行业，主营业务为高科技领域适用的紫外固化材料及电子化学材料等材料的研究、生产和销售。公司的核心产品包括：（1）紫外固化材料；（2）电子化学材料。

4、本公司基本组织结构

截至2019年12月31日，本公司的组织结构图如下所示：



5、实际控制人

公司的实际控制人为自然人JINSHAN ZHANG。

6、财务报表报出

本财务报告于二〇二〇年三月二十三日经本公司董事会批准报出。

7、财务报表主体及其确定方法

本公司合并财务报表的合并范围以控制为基础确定，包括本公司及全部子公司的财务报表。子公司，是指被本公司控制的企业或主体。

合并财务报表范围如下表：

子公司全称	子公司类型	注册地	业务性质	注册资本	持股比例 (%)	表决权比例 (%)	是否合并报表	取得方式
安庆飞凯新材料有限公司	有限公司	安徽安庆	制造业	12000 万人民币	100.00	100.00	是	直接投资
Phichem America, Inc.	有限公司	美国	进出口贸易	30 万美元	100.00	100.00	是	直接投资
惠州飞凯新材料有限公司	有限公司	广东惠州	制造业	4000 万人民币	100.00	100.00	是	股权收购
Phichem Hong Kong, Limited	有限公司	香港	投资控股及进出	20 万美元	100.00	100.00	是	直接投资

			口贸易					
上海飞凯电子材料有限公司	有限公司	上海	技术开发	50 万人民币	75.00	75.00	是	直接投资
安庆凯鑫化工贸易有限公司	有限公司	安徽安庆	批发和零售业	500 万人民币	51.00	51.00	是	直接投资
上海坤凯新材料有限公司	有限公司	上海	技术开发	100 万美元	55.00	55.00	是	直接投资
上海凯昀光电材料有限公司	有限公司	上海	技术开发	300 万美元	70.00	70.00	是	直接投资
上海凯晰光电材料有限公司	有限公司	上海	技术开发	100 万美元	55.00	55.00	是	直接投资
安徽晶凯电子材料有限公司	有限公司	安徽安庆	技术开发	2000 万人民币	100.00	100.00	是	直接投资
安庆莱霆光电科技有限公司	有限公司	安徽安庆	技术开发	200 万人民币	80.00	80.00	是	直接投资
长兴电子材料（昆山）有限公司	有限公司	江苏昆山	制造业	1620 万美元	60.00	60.00	是	股权收购
大瑞科技股份有限公司	有限公司	台湾高雄	制造业	16542.36 万新台币	100.00	100.00	是	股权收购
江苏和成显示科技有限公司	有限公司	江苏南京	制造业	4333.3333 万人民币	100.00	100.00	是	股权收购
江苏和成新材料有限公司	有限公司	江苏南京	制造业	1800 万人民币	100.00	100.00	是	股权收购
江苏和成节能科技有限公司	有限公司	江苏南京	制造业	500 万人民币	100.00	100.00	是	股权收购
安庆兴凯电子材料有限公司	有限公司	安徽安庆	制造业	2000 万人民币	60.00	60.00	是	直接投资
深圳飞凯新材料科技有限公司	有限公司	广东深圳	批发和零售业	1000 万元人民币	100.00	100.00	是	直接投资
广东凯创显示科技有限公司	有限公司	广东东莞	制造业	800 万元人民币	55.00	55.00	是	直接投资
深圳凯优新材料科技有限公司	有限公司	广东深圳	批发和零售业	3000 万元人民币	70.00	70.00	是	直接投资
安庆新凯荣光电材料科技有限公司	有限公司	安徽安庆	批发和零售业	500 万元人民币	40.00	40.00	是	直接投资
安庆高凯新材料有限公司	有限公司	安徽安庆	批发和零售业	2000 万人民币	100.00	100.00	是	直接投资
安庆凯博光电材料科技有限公司	有限公司	安徽安庆	批发和零售业	1000 万人民币	100.00	100.00	是	直接投资
上海飞研检测技术有限公司	有限公司	上海	科学研究和技术 服务业	500 万元人民币	100.00	100.00	是	直接投资
安庆凯丰光电材料科技有限公司	有限公司	安徽安庆	批发和零售业	255 万人民币	58.35	58.35	是	直接投资
永锡（上海）新材料科技有限公司	有限公司	上海	批发和零售业	100 万元人民币	100.00	100.00	是	直接投资

注：本公司之子公司安庆凯鑫化工贸易有限公司于2019年8月8日注销，子公司上海凯晰光电材料有限公司于2019年9月17日注销。

注：本公司子公司广东凯创显示科技有限公司于2019年3月5日设立，子公司深圳飞凯新材料科技有限公司于2019年3月6日设立，子公司深圳凯优新材料科技有限公司于2019年3月27日设立，子公司安庆凯丰光电材料科技有限公司于2019年4月17日设立，子公司上海飞研检测技术有限公司于2019年6月12日设立，子公司安庆新凯荣光电材料科技有限公司于2019年7月10日设立，子公司安庆高凯新材料有限公司于2019年8月16日设立，子公司安庆凯博光电材料科技有限公司于2019年11月1日设立，子公司永锡（上海）新材料科技有限公司于2019年11月29日设立。

四、财务报表的编制基础

1、编制基础

本财务报表以公司持续经营假设为基础，根据实际发生的交易事项，按照企业会计准则的有关规定，并基于以下所述重要会计政策、会计估计进行编制。

2、持续经营

公司自报告期末起12个月的持续经营能力良好。

五、重要会计政策及会计估计

具体会计政策和会计估计提示：

以下披露内容已涵盖了本公司根据实际生产经营特点制定的具体会计政策和会计估计。详见本附注“五、29、收入”。

1、遵循企业会计准则的声明

本公司基于上述编制基础编制的财务报表符合财政部已颁布的最新企业会计准则及其应用指南、解释以及其他相关规定（统称“企业会计准则”）的要求，真实完整地反映了公司的财务状况、经营成果和现金流量等有关信息。

此外，本财务报告编制参照了证监会发布的《公开发行证券的公司信息披露编报规则第15号——财务报告的一般规定》（2014年修订）以及《关于上市公司执行新企业会计准则有关事项的通知》（会计部函〔2018〕453号）的列报和披露要求。

2、会计期间和经营周期

本公司的会计年度从公历1月1日至12月31日止。本公司将从购买用于加工的资产起至实现现金或现金等价物的期间作为正常营业周期。本公司经营周期为12个月。

3、记账本位币

本公司采用人民币作为记账本位币。

4、计量属性在本期发生变化的报表项目及其本期采用的计量属性

本公司采用的计量属性包括历史成本、重置成本、可变现净值、现值和公允价值。

本公司报告期内计量属性未发生变化。

5、企业合并

（1）同一控制下企业合并的会计处理方法

本公司在一次交易取得或通过多次交易分步实现同一控制下企业合并，企业合并中取得的资产和负债，按照合并日被合并方在最终控制方合并财务报表中的的账面价值计量。本公司取得的净资产账面价值与支付的合并对价账面价值（或发行股份面值总额）的差额，调整资本公积；资本公积不足冲减的，调整留存收益。

(2) 非同一控制下企业合并的会计处理方法

本公司在购买日对合并成本大于合并中取得的被购买方可辨认净资产公允价值份额的差额，确认为商誉；如果合并成本小于合并中取得的被购买方可辨认净资产公允价值份额，首先对取得的被购买方各项可辨认资产、负债及或有负债的公允价值以及合并成本的计量进行复核，经复核后合并成本仍小于合并中取得的被购买方可辨认净资产公允价值份额的，其差额计入当期损益。

通过多次交易分步实现非同一控制下企业合并，应按以下顺序处理：

1) 调整长期股权投资初始投资成本。购买日之前持有股权采用权益法核算的，按照该股权在购买日的公允价值进行重新计量，公允价值与其账面价值的差额计入当期投资收益；购买日之前持有的被购买方的股权涉及权益法核算下的其他综合收益、其他所有者权益变动的，转为购买日所属当期收益，由于被投资方重新计量设定受益计划净负债或净资产变动而产生的其他综合收益除外。

2) 确认商誉（或计入当期损益的金额）。将第一步调整后长期股权投资初始投资成本与购买日应享有子公司可辨认净资产公允价值份额比较，前者大于后者，差额确认为商誉；前者小于后者，差额计入当期损益。

通过多次交易分步处置股权至丧失对子公司控制权的情形：

1) 判断分步处置股权至丧失对子公司控制权过程中的各项交易是否属于“一揽子交易”的原则

处置对子公司股权投资的各项交易的条款、条件以及经济影响符合以下一种或多种情况，通常表明应将多次交易事项作为一揽子交易进行会计处理：

- A、这些交易是同时或者在考虑了彼此影响的情况下订立的；
- B、这些交易整体才能达成一项完整的商业结果；
- C、一项交易的发生取决于其他至少一项交易的发生；
- D、一项交易单独看是不经济的，但是和其他交易一并考虑时是经济的。

2) 分步处置股权至丧失对子公司控制权过程中的各项交易属于“一揽子交易”的会计处理方法

处置对子公司股权投资直至丧失控制权的各项交易属于一揽子交易的，应当将各项交易作为一项处置子公司并丧失控制权的交易进行会计处理；但是，在丧失控制权之前每一次处置价款与处置投资对应的享有该子公司净资产份额的差额，在合并财务报表中应当确认为其他综合收益，在丧失控制权时一并转入丧失控制权当期的损益。

在合并财务报表中，对于剩余股权，应当按照其在丧失控制权日的公允价值进行重新计量。处置股权取得的对价与剩余股权公允价值之和，减去按原持股比例计算应享有原子公司自购买日开始持续计算的净资产的份额之间的差额，计入丧失控制权当期的投资收益。与原子公司股权投资相关的其他综合收益，应当在丧失控制权时转为当期投资收益。

3) 分步处置股权至丧失对子公司控制权过程中的各项交易不属于“一揽子交易”的会计处理方法

处置对子公司的投资未丧失控制权的，合并财务报表中处置价款与处置投资对应的享有该子公司净资产份额的差额计入资本公积（资本溢价或股本溢价），资本溢价不足冲减的，应当调整留存收益。

处置对子公司的投资丧失控制权的，在合并财务报表中，对于剩余股权，应当按照其在丧失控制权日的公允价值进行重新计量。处置股权取得的对价与剩余股权公允价值之和，减去按原持股比例计算应享有原有子公司自购买日开始持续计算的净资产的份额之间的差额，计入丧失控制权当期的投资收益。与原有子公司股权投资相关的其他综合收益，应当在丧失控制权时转为当期投资收益。

6、合并财务报表的编制方法

合并财务报表以母公司及其子公司的财务报表为基础，根据其他有关资料，由本公司按照《企业会计准则第33号——合

并财务报表》编制。

从取得子公司的实际控制权之日起，本公司开始将其纳入合并范围；从丧失实际控制权之日起停止纳入合并范围。对于同一控制下企业合并取得的子公司，自其与本公司同受最终控制方控制之日起纳入本公司合并范围，并将其在合并日前实现的净利润在合并利润表中单列项目反映。

在编制合并财务报表时，子公司与本公司采用的会计政策或会计期间不一致的，按照本公司的会计政策和会计期间对子公司财务报表进行必要的调整。对于非同一控制下企业合并取得的子公司，以购买日可辨认净资产公允价值为基础对其财务报表进行调整。

本公司内部所有重大往来余额、交易及未实现利润在合并财务报表编制时予以抵销。子公司的股东权益、当期净损益及综合收益中不属于本公司所拥有的部分分别作为少数股东权益、少数股东损益及归属于少数股东的综合收益总额在合并财务报表中股东权益、净利润及综合收益总额项下单独列示。本公司向子公司出售资产所发生的未实现内部交易损益，全额抵销归属于母公司股东的净利润；子公司向本公司出售资产所发生的未实现内部交易损益，按本公司对该子公司的分配比例在归属于母公司股东的净利润和少数股东损益之间分配抵销。子公司之间出售资产所发生的未实现内部交易损益，按照母公司对出售方子公司的分配比例在归属于母公司股东的净利润和少数股东损益之间分配抵销。

如果以合并报表为会计主体与以本公司或子公司为会计主体对同一交易的认定不同时，从合并的角度对该交易予以调整。

7、合营安排分类及共同经营会计处理方法

（1）合营安排的认定和分类

合营安排，是指一项由两个或两个以上的参与方共同控制的安排。合营安排具有下列特征：

1) 各参与方均受到该安排的约束；

2) 两个或两个以上的参与方对该安排实施共同控制。任何一个参与方都不能够单独控制该安排，对该安排具有共同控制的任何一个参与方均能够阻止其他参与方或参与方组合单独控制该安排。

共同控制，是指按照相关约定对某项安排所共有的控制，并且该安排的相关活动必须经过分享控制权的参与方一致同意后才能决策。

合营安排分为共同经营和合营企业。共同经营，是指合营方享有该安排相关资产且承担该安排相关负债的合营安排。合营企业，是指合营方仅对该安排的净资产享有权利的合营安排。

（2）合营安排的会计处理

共同经营参与方应当确认其与共同经营中利益份额相关的下列项目，并按照相关企业会计准则的规定进行会计处理：

1) 确认单独所持有的资产，以及按其份额确认共同持有的资产；

2) 确认单独所承担的负债，以及按其份额确认共同承担的负债；

3) 确认出售其享有的共同经营产出份额所产生的收入；

4) 按其份额确认共同经营因出售产出所产生的收入；

5) 确认单独所发生的费用，以及按其份额确认共同经营发生的费用。

合营企业参与方应当按照《企业会计准则第2号——长期股权投资》的规定对合营企业的投资进行会计处理。

8、现金及现金等价物的确定标准

现金流量表的现金指企业库存现金及可以随时用于支付的存款。现金等价物指持有的期限短（一般是指从购买日起三个月内到期）、流动性强、易于转换为已知金额现金、价值变动风险很小的投资。

9、外币业务和外币报表折算

（1）外币业务折算

外币交易在初始确认时，采用交易发生日的即期汇率折算为人民币金额。资产负债表日，外币货币性项目采用资产负债表日即期汇率折算，因汇率不同而产生的汇兑差额，除与购建符合资本化条件资产有关的外币专门借款本金及利息的汇兑差额外，计入当期损益；以历史成本计量的外币非货币性项目仍采用交易发生日的即期汇率折算，不改变其人民币金额；以公允价值计量的外币非货币性项目，采用公允价值确定日的即期汇率折算，差额计入当期损益或其他综合收益。

（2）外币财务报表折算

资产负债表中的资产和负债项目，采用资产负债表日的即期汇率折算；所有者权益项目除“未分配利润”项目外，其他项目采用交易发生日的即期汇率折算；利润表中的收入和费用项目，采用交易发生日即期汇率的近似汇率折算。按照上述折算产生的外币财务报表折算差额，确认为其他综合收益。

10、金融工具

（1）金融工具的确认和终止确认

本公司于成为金融工具合同的一方时确认一项金融资产或金融负债。

以常规方式买卖金融资产，按交易日会计进行确认和终止确认。常规方式买卖金融资产，是指按照合同条款的约定，在法规或通行惯例规定的期限内收取或交付金融资产。交易日，是指本公司承诺买入或卖出金融资产的日期。

满足下列条件的，终止确认金融资产(或金融资产的一部分，或一组类似金融资产的一部分)，即从其账户和资产负债表内予以转销：

1) 收取金融资产现金流量的权利届满；

2) 转移了收取金融资产现金流量的权利，或在“过手协议”下承担了及时将收取的现金流量全额支付给第三方的义务；并且（A）实质上转让了金融资产所有权上几乎所有的风险和报酬，或（B）虽然实质上既没有转移也没有保留金融资产所有权上几乎所有的风险和报酬，但放弃了对该金融资产的控制。

（2）金融资产分类和计量

本公司的金融资产于初始确认时根据本公司管理金融资产的业务模式和金融资产的合同现金流量特征分类为：以摊余成本计量的金融资产、以公允价值计量且其变动计入其他综合收益的金融资产以及以公允价值计量且其变动计入当期损益的金融资产。金融资产的后续计量取决于其分类。

本公司对金融资产的分类，依据本公司管理金融资产的业务模式和金融资产的现金流量特征进行分类。

1) 以摊余成本计量的金融资产

金融资产同时符合下列条件的，分类为以摊余成本计量的金融资产：本公司管理该金融资产的业务模式是以收取合同现金流量为目标；该金融资产的合同条款规定，在特定日期产生的现金流量，仅为对本金和以未偿付本金金额为基础的利息的支付。对于此类金融资产，采用实际利率法，按照摊余成本进行后续计量，其摊销或减值产生的利得或损失，均计入当期损益。

2) 以公允价值计量且其变动计入其他综合收益的债务工具投资

金融资产同时符合下列条件的，分类为以公允价值计量且其变动计入其他综合收益的金融资产：本公司管理该金融资产的业务模式是既以收取合同现金流量为目标又以出售金融资产为目标；该金融资产的合同条款规定，在特定日期产生的现金流量，仅为对本金和以未偿付本金金额为基础的利息的支付。对于此类金融资产，采用公允价值进行后续计量。其折价或溢价采用实际利率法进行摊销并确认为利息收入或费用。除减值损失及外币货币性金融资产的汇兑差额确认为当期损益外，此类金融资产的公允价值变动作为其他综合收益确认，直到该金融资产终止确认时，其累计利得或损失转入当期损益。与此类金融资产相关利息收入，计入当期损益。

3) 以公允价值计量且其变动计入其他综合收益的权益工具投资

本公司不可撤销地选择将部分非交易性权益工具投资指定为以公允价值计量且其变动计入其他综合收益的金融资产，仅将相关股利收入计入当期损益，公允价值变动作为其他综合收益确认，直到该金融资产终止确认时，其累计利得或损失转入留存收益。

4) 以公允价值计量且其变动计入当期损益的金融资产

上述以摊余成本计量的金融资产和以公允价值计量且其变动计入其他综合收益的金融资产之外的金融资产，分类为以公允价值计量且其变动计入当期损益的金融资产。在初始确认时，为了能够消除或显著减少会计错配，可以将金融资产指定为以公允价值计量且其变动计入当期损益的金融资产。对于此类金融资产，采用公允价值进行后续计量，所有公允价值变动计入当期损益。

当且仅当本公司改变管理金融资产的业务模式时，才对所有受影响的相关金融资产进行重分类。

对于以公允价值计量且其变动计入当期损益的金融资产，相关交易费用直接计入当期损益，其他类别的金融资产相关交易费用计入其初始确认金额。

(3) 金融负债分类和计量

本公司的金融负债于初始确认时分类为：以摊余成本计量的金融负债与以公允价值计量且其变动计入当期损益的金融负债。

符合以下条件之一的金融负债可在初始计量时指定为以公允价值计量且其变动计入当期损益的金融负债：

1) 该项指定能够消除或显著减少会计错配；

2) 根据正式书面文件载明的公司风险管理或投资策略，以公允价值为基础对金融负债组合或金融资产和金融负债组合进行管理和业绩评价，并在公司内部以此为基础向关键管理人员报告；

3) 该金融负债包含需单独分拆的嵌入衍生工具。

本公司在初始确认时确定金融负债的分类。对于以公允价值计量且其变动计入当期损益的金融负债，相关交易费用直接计入当期损益，其他金融负债的相关交易费用计入其初始确认金额。

金融负债的后续计量取决于其分类：

1) 以摊余成本计量的金融负债

对于此类金融负债，采用实际利率法，按照摊余成本进行后续计量。

2) 以公允价值计量且其变动计入当期损益的金融负债

以公允价值计量且其变动计入当期损益的金融负债，包括交易性金融负债（含属于金融负债的衍生工具）和初始确认时指定为以公允价值计量且其变动计入当期损益的金融负债。

(4) 金融工具抵销

同时满足下列条件的，金融资产和金融负债以相互抵销后的净额在资产负债表内列示：具有抵销已确认金额的法定权利，且该种法定权利是当前可执行的；计划以净额结算，或同时变现该金融资产和清偿该金融负债。

（5）金融资产减值

本公司对于以摊余成本计量的金融资产、以公允价值计量且其变动计入其他综合收益的债务工具投资和财务担保合同等，以预期信用损失为基础确认损失准备。信用损失，是指本公司按照原实际利率折现的、根据合同应收的所有合同现金流量与预期收取的所有现金流量之间的差额，即全部现金短缺的现值。

本公司考虑所有合理且有依据的信息，包括前瞻性信息，以单项或组合的方式对以摊余成本计量的金融资产和以公允价值计量且其变动计入其他综合收益的金融资产（债务工具）的预期信用损失进行估计。

1) 预期信用损失一般模型

如果该金融工具的信用风险自初始确认后已显著增加，本公司按照相当于该金融工具整个存续期内预期信用损失的金额计量其损失准备；如果该金融工具的信用风险自初始确认后并未显著增加，本公司按照相当于该金融工具未来12个月内预期信用损失的金额计量其损失准备。由此形成的损失准备的增加或转回金额，作为减值损失或利得计入当期损益。本公司对信用风险的具体评估，详见附注“十、与金融工具相关的风险”。

通常逾期超过30日，本公司即认为该金融工具的信用风险已显著增加，除非有确凿证据证明该金融工具的信用风险自初始确认后并未显著增加。

具体来说，本公司将购买或源生时未发生信用减值的金融工具发生信用减值的过程分为三个阶段，对于不同阶段的金融工具的减值有不同的会计处理方法：

第一阶段：信用风险自初始确认后未显著增加

对于处于该阶段的金融工具，企业应当按照未来12个月的预期信用损失计量损失准备，并按其账面余额（即未扣除减值准备）和实际利率计算利息收入（若该工具为金融资产，下同）。

第二阶段：信用风险自初始确认后已显著增加但尚未发生信用减值

对于处于该阶段的金融工具，企业应当按照该工具整个存续期的预期信用损失计量损失准备，并按其账面余额和实际利率计算利息收入。

第三阶段：初始确认后发生信用减值

对于处于该阶段的金融工具，企业应当按照该工具整个存续期的预期信用损失计量损失准备，但对利息收入的计算不同于处于前两阶段的金融资产。对于已发生信用减值的金融资产，企业应当按其摊余成本（账面余额减已计提减值准备，也即账面价值）和实际利率计算利息收入。

对于购买或源生时已发生信用减值的金融资产，企业应当仅将初始确认后整个存续期内预期信用损失的变动确认为损失准备，并按其摊余成本和经信用调整的实际利率计算利息收入。

2) 本公司对在资产负债表日具有较低信用风险的金融工具，选择不与其初始确认时的信用风险进行比较，而直接做出该工具的信用风险自初始确认后未显著增加的假定。

如果企业确定金融工具的违约风险较低，借款人在短期内履行其支付合同现金流量义务的能力很强，并且即使较长时期内经济形势和经营环境存在不利变化，也不一定会降低借款人履行其支付合同现金流量义务的能力，那么该金融工具可被视为具有较低的信用风险。

3) 应收款项及租赁应收款

本公司对于《企业会计准则第14号——收入》所规定的、不含重大融资成分（包括根据该准则不考虑不超过一年的合同中融资成分的情况）的应收款项，采用预期信用损失的简化模型，始终按照整个存续期内预期信用损失的金额计量其损失准

备。

本公司对包含重大融资成分的应收款项和《企业会计准则第21号——租赁》规范的租赁应收款，本公司作出会计政策选择，选择采用预期信用损失的简化模型，即按照相当于整个存续期内预期信用损失的金额计量损失准备。

(6) 金融资产转移

本公司已将金融资产所有权上几乎所有的风险和报酬转移给转入方的，终止确认该金融资产；保留了金融资产所有权上几乎所有的风险和报酬的，不终止确认该金融资产。

本公司既没有转移也没有保留金融资产所有权上几乎所有的风险和报酬的，分别下列情况处理：放弃了对该金融资产控制的，终止确认该金融资产并确认产生的资产和负债；未放弃对该金融资产控制的，按照其继续涉入所转移金融资产的程度确认有关金融资产，并相应确认有关负债。

通过对所转移金融资产提供财务担保方式继续涉入的，按照金融资产的账面价值和财务担保金额两者之中的较低者，确认继续涉入形成的资产。财务担保金额，是指所收到的对价中，将被要求偿还的最高金额。

11、应收票据

本公司对于《企业会计准则第14号——收入》所规定的、不含重大融资成分（包括根据该准则不考虑不超过一年的合同中融资成分的情况）的应收款项，采用预期信用损失的简化模型，即始终按照整个存续期内预期信用损失的金额计量其损失准备，由此形成的损失准备的增加或转回金额，作为减值损失或利得计入当期损益。

对于包含重大融资成分的应收款项，本公司选择采用预期信用损失的简化模型，即始终按照整个存续期内预期信用损失的金额计量其损失准备。

本公司考虑所有合理且有依据的信息，包括前瞻性信息，以单项或组合的方式对应收票据预期信用损失进行估计。

12、应收款项

本公司对于《企业会计准则第14号——收入》所规定的、不含重大融资成分（包括根据该准则不考虑不超过一年的合同中融资成分的情况）的应收款项，采用预期信用损失的简化模型，即始终按照整个存续期内预期信用损失的金额计量其损失准备，由此形成的损失准备的增加或转回金额，作为减值损失或利得计入当期损益。

对于包含重大融资成分的应收款项，本公司选择采用预期信用损失的简化模型，即始终按照整个存续期内预期信用损失的金额计量其损失准备。

本公司在计量应收款项预期信用损失时参照历史信用损失经验，并考虑前瞻性信息，使用逾期天数与违约损失率对照表确定该应收账款组合的预期信用损失。

13、应收款项融资

金融资产同时符合下列条件的，分类为以公允价值计量且其变动计入其他综合收益的金融资产：本公司管理该金融资产的业务模式是既以收取合同现金流量为目标又以出售金融资产为目标；该金融资产的合同条款规定，在特定日期产生的现金流量，仅为对本金和以未偿付本金金额为基础的利息的支付。

本公司将持有的应收款项，以贴现或背书等形式转让，且该类业务较为频繁、涉及金额也较大的，其管理业务模式实质为既收取合同现金流量又出售，按照金融工具准则的相关规定，将其分类至以公允价值计量变动且其变动计入其他综合收益的金融资产。

14、其他应收款

本公司对其他应收款采用预期信用损失的一般模型详见“附注五、10、金融工具”进行处理。

15、存货

(1) 存货的分类

存货包括原材料、低值易耗品及包装物、在产品、产成品及半成品、发出商品等，按成本与可变现净值孰低列示。

(2) 发出存货的计价方法

存货发出时的成本按加权平均法核算，产成品和在产品成本包括原材料、直接人工以及在正常生产能力下按系统的方法分配的制造费用。

(3) 存货可变现净值的确定依据及存货跌价准备的计提方法

资产负债表日，存货采用成本与可变现净值孰低计量，按照单个存货项目的成本高于可变现净值的差额计提存货跌价准备。直接用于出售的存货，在正常生产经营过程中以该存货的估计售价减去估计的销售费用和相关税费后的金额确定其可变现净值；需要经过加工的存货，在正常生产经营过程中以所生产的产成品的估计售价减去至完工时估计将要发生的成本、估计的销售费用和相关税费后的金额确定其可变现净值；资产负债表日，同一项存货中一部分有合同价格约定、其他部分不存在合同价格的，分别确定其可变现净值，并与其对应的成本进行比较，分别确定存货跌价准备的计提或转回的金额。

(4) 存货的盘存制度

存货的盘存制度为永续盘存制。

(5) 低值易耗品和包装物的摊销方法

1) 低值易耗品

按照一次转销法进行摊销。

2) 包装物

按照一次转销法进行摊销。

16、持有待售资产

本公司将同时满足下列条件的公司组成部分（或非流动资产）划分为持有待售：

(1) 根据类似交易中出售此类资产或处置组的惯例，在当前状况下即可立即出售；

(2) 出售极可能发生，已经就一项出售计划作出决议且获得确定的购买承诺（确定的购买承诺，是指企业与其他方签订的具有法律约束力的购买协议，该协议包含交易价格、时间和足够严厉的违约惩罚等重要条款，使协议出现重大调整或者撤销的可能性极小），预计出售将在一年内完成。已经获得按照有关规定需得到相关权力机构或者监管部门的批准。

本公司将持有待售的预计净残值调整为反映其公允价值减去出售费用后的净额（但不得超过该项持有待售的原账面价值），原账面价值高于调整后预计净残值的差额，作为资产减值损失计入当期损益，同时计提持有待售资产减值准备。对于持有待售的处置组确认的资产减值损失金额，应当先抵减处置组中商誉的账面价值，再根据处置组中适用本准则计量规定的各项非流动资产账面价值所占比重，按比例抵减其账面价值。

后续资产负债表日持有待售的非流动资产公允价值减去出售费用后的净额增加的，以前减记的金额应当予以恢复，并在划分为持有待售类别后确认的资产减值损失金额内转回，转回金额计入当期损益。划分为持有待售类别前确认的资产减值损

失不得转回。后续资产负债表日持有待售的处置组公允价值减去出售费用后的净额增加的，以前减记的金额应当予以恢复，并在划分为持有待售类别后适用本准则计量规定的非流动资产确认的资产减值损失金额内转回，转回金额计入当期损益。已抵减的商誉账面价值，以及适用本准则计量规定的非流动资产在划分为持有待售类别前确认的资产减值损失不得转回。持有待售的处置组确认的资产减值损失后续转回金额，应当根据处置组中除商誉外适用本准则计量规定的各项非流动资产账面价值所占比重，按比例增加其账面价值。

企业因出售对子公司的投资等原因导致其丧失对子公司控制权的，无论出售后企业是否保留部分权益性投资，应当在拟出售的对子公司投资满足持有待售类别划分条件时，在母公司个别财务报表中将对子公司投资整体划分为持有待售类别，在合并财务报表中将子公司所有资产和负债划分为持有待售类别。

17、债权投资

本公司对债权投资采用预期信用损失的一般模型“附注五、10、金融工具”进行处理。

18、其他债权投资

本公司对其他债权投资采用预期信用损失的一般模型“附注五、10、金融工具”进行处理。

19、长期股权投资

（1）投资成本的确定

1) 同一控制下的企业合并形成的，合并方以支付现金、转让非现金资产、承担债务或发行权益性证券作为合并对价的，在合并日按照被合并方所有者权益在最终控制方合并财务报表中的账面价值的份额作为其初始投资成本。长期股权投资初始投资成本与支付的合并对价的账面价值或发行股份的面值总额之间的差额调整资本公积（资本溢价或股本溢价）；资本公积不足冲减的，调整留存收益。

分步实现同一控制下企业合并的，应当以持股比例计算的合并日应享有被合并方账面所有者权益份额作为该项投资的初始投资成本。初始投资成本与其原长期股权投资账面价值加上合并日取得进一步股份新支付对价的账面价值之和的差额，调整资本公积（资本溢价或股本溢价），资本公积不足冲减的，冲减留存收益。

2) 非同一控制下的企业合并形成的，在购买日按照支付的合并对价的公允价值作为其初始投资成本。

3) 除企业合并形成以外的：以支付现金取得的，按照实际支付的购买价款作为其初始投资成本；以发行权益性证券取得的，按照发行权益性证券的公允价值作为其初始投资成本；投资者投入的，按照投资合同或协议约定的价值作为其初始投资成本（合同或协议约定价值不公允的除外）。

（2）后续计量及损益确认方法

本公司能够对被投资单位实施控制的长期股权投资，在本公司个别财务报表中采用成本法核算；对具有共同控制或重大影响的长期股权投资，采用权益法核算。

采用成本法时，长期股权投资按初始投资成本计价，除取得投资时实际支付的价款或对价中包含的已宣告但尚未发放的现金股利或利润外，按享有被投资单位宣告分派的现金股利或利润，确认为当期投资收益，并同时根据有关资产减值政策考虑长期投资是否减值。

采用权益法时，长期股权投资的初始投资成本大于投资时应享有被投资单位可辨认净资产公允价值份额的，归入长期股权投资的初始投资成本；长期股权投资的初始投资成本小于投资时应享有被投资单位可辨认净资产公允价值份额的，其差额计入当期损益，同时调整长期股权投资的成本。

采用权益法时，取得长期股权投资后，按照应享有或应分担的被投资单位实现的净损益的份额，确认投资损益并调整长期

股权投资的账面价值。在确认应享有被投资单位净损益的份额时,以取得投资时被投资单位各项可辨认资产等的公允价值为基础,按照本公司的会计政策及会计期间,并抵销与联营企业及合营企业之间发生的内部交易损益按照持股比例计算归属于投资企业的部分(但内部交易损失属于资产减值损失的,应全额确认),对被投资单位的净利润进行调整后确认。按照被投资单位宣告分派的利润或现金股利计算应分得的部分,相应减少长期股权投资的账面价值。本公司确认被投资单位发生的净亏损,以长期股权投资的账面价值以及其他实质上构成对被投资单位净投资的长期权益减记至零为限,本公司负有承担额外损失义务的除外。对于被投资单位除净损益以外所有者权益的其他变动,调整长期股权投资的账面价值并计入所有者权益。

(3) 确定对被投资单位具有控制、重大影响的依据

控制,是指拥有对被投资方的权力,通过参与被投资方的相关活动而享有可变回报,并且有能力运用对被投资方的权力影响回报金额;重大影响,是指投资方对被投资单位的财务和经营政策有参与决策的权力,但并不能够控制或者与其他方一起共同控制这些政策的制定。

(4) 长期股权投资的处置

1) 部分处置对子公司的长期股权投资,但不丧失控制权的情形

部分处置对子公司的长期股权投资,但不丧失控制权时,应当将处置价款与处置投资对应的账面价值的差额确认为当期投资收益。

2) 部分处置股权投资或其他原因丧失了对子公司控制权的情形

部分处置股权投资或其他原因丧失了对子公司控制权的,对于处置的股权,应结转与所售股权相对应的长期股权投资的账面价值,出售所得价款与处置长期股权投资账面价值之间差额,确认为投资收益(损失);同时,对于剩余股权,应当按其账面价值确认为长期股权投资或其它相关金融资产。处置后的剩余股权能够对子公司实施共同控制或重大影响的,应按有关成本法转为权益法的相关规定进行会计处理。

(5) 减值测试方法及减值准备计提方法

对子公司、联营企业及合营企业的投资,在资产负债表日有客观证据表明其发生减值的,按照账面价值与可收回金额的差额计提相应的减值准备。

20、固定资产

(1) 固定资产确认条件、计价和折旧方法

固定资产是指为生产商品、提供劳务、出租或经营管理而持有的,使用年限超过一个会计年度的有形资产。

固定资产以取得时的实际成本入账,并从其达到预定可使用状态的次月起采用年限平均法计提折旧。

(2) 各类固定资产的折旧方法

固定资产的预计使用年限、净残值率及年折旧率列示如下:

类别	折旧方法	折旧年限	净残值率(%)	年折旧率(%)
房屋及建筑物	年限平均法	20	5	4.75
机器设备	年限平均法	5-10	5	9.50-19.00
运输工具	年限平均法	5-10	5	9.50-19.00
研发及电子设备	年限平均法	3-5	5	19.00-31.67
其他	年限平均法	3-5	5	19.00-31.67

(3) 固定资产的减值测试方法、减值准备计提方法

资产负债表日，有迹象表明固定资产发生减值的，按照账面价值与可收回金额的差额计提相应的减值准备。

(4) 融资租入固定资产的认定依据、计价方法和折旧方法

符合下列一项或数项标准的，认定为融资租赁：

1) 在租赁期届满时，租赁资产的所有权转移给承租人；

2) 承租人有购买租赁资产的选择权，所订立的购买价款预计将远低于行使选择权时租赁资产的公允价值，因而在租赁开始日就可以合理确定承租人将会行使这种选择权；

3) 即使资产的所有权不转移，但租赁期占租赁资产使用寿命的大部分[通常占租赁资产使用寿命的75%以上(含75%)]；

4) 承租人在租赁开始日的最低租赁付款额现值，几乎相当于租赁开始日租赁资产公允价值[90%以上(含90%)]；出租人在租赁开始日的最低租赁收款额现值，几乎相当于租赁开始日租赁资产公允价值[90%以上(含90%)]；

5) 租赁资产性质特殊，如果不作较大改造，只有承租人才能使用。

融资租入的固定资产，按租赁开始日租赁资产的公允价值与最低租赁付款额的现值中较低者入账，按自有固定资产的折旧政策计提折旧。

21、在建工程

(1) 在建工程达到预定可使用状态时，按工程实际成本转入固定资产。已达到预定可使用状态但尚未办理竣工决算的，先按估计价值转入固定资产，待办理竣工决算后再按实际成本调整原暂估价值，但不再调整原已计提的折旧。

(2) 资产负债表日，有迹象表明在建工程发生减值的，按照账面价值与可收回金额的差额计提相应的减值准备。

22、借款费用

(1) 借款费用资本化的确认原则

本公司发生的借款费用，可直接归属于符合资本化条件的资产的购建或者生产的，予以资本化，计入相关资产成本；其他借款费用，在发生时确认为费用，计入当期损益。

(2) 借款费用资本化期间

1) 当借款费用同时满足下列条件时，开始资本化：

A、资产支出已经发生；

B、借款费用已经发生；

C、为使资产达到预定可使用或可销售状态所必要的购建或者生产活动已经开始。

2) 若符合资本化条件的资产在购建或者生产过程中发生非正常中断，并且中断时间连续超过3个月，暂停借款费用的资本化；中断期间发生的借款费用确认为当期费用，直至资产的购建或者生产活动重新开始。

3) 当所购建或者生产符合资本化条件的资产达到预定可使用或可销售状态时，借款费用停止资本化。

(3) 借款费用资本化金额

为购建或者生产符合资本化条件的资产而借入专门借款的，以专门借款当期实际发生的利息费用(包括按照实际利率法确定的折价或溢价的摊销)，减去将尚未动用的借款资金存入银行取得的利息收入或进行暂时性投资取得的投资收益后的金额，确定应予资本化的利息金额；为购建或者生产符合资本化条件的资产占用了一般借款的，根据累计资产支出超过专门借款的资产支出加权平均数乘以占用一般借款的资本化率，计算确定一般借款应予资本化的利息金额。

23、无形资产

(1) 无形资产包括土地使用权、专利权、非专利技术、软件及生产技术无形资产组，按成本进行初始计量。

(2) 使用寿命有限的无形资产，在使用寿命内按照与该项无形资产有关的经济利益的预期实现方式系统合理地摊销，无法可靠确定预期实现方式的，采用直线法摊销。具体年限如下：

项目	摊销年限（年）
土地使用权	法定剩余年限
专利权	5
非专利技术	合同约定年限
软件	5
生产技术无形资产组	20

公司每年年度终了，将对使用寿命有限的无形资产的使用寿命及未来经济利益消耗方式进行复核。无形资产的预计使用寿命及未来经济利益的预期消耗方式与以前估计不同的，将改变其摊销期限和摊销方法。

公司无使用寿命不确定的无形资产。

(3) 使用寿命确定的无形资产，在资产负债表日有迹象表明发生减值的，按照账面价值与可收回金额的差额计提相应的减值准备；使用寿命不确定的无形资产和尚未达到可使用状态的无形资产，无论是否存在减值迹象，每年均进行减值测试。

(4) 内部研究开发项目研究阶段的支出，于发生时计入当期损益。内部研究开发项目开发阶段的支出，同时满足下列条件的，确认为无形资产：

- 1) 完成该无形资产以使其能够使用或出售在技术上具有可行性；
- 2) 具有完成该无形资产并使用或出售的意图；
- 3) 无形资产产生经济利益的方式，包括能够证明运用该无形资产生产的产品存在市场或无形资产自身存在市场，无形资产将在内部使用的，能证明其有用性；
- 4) 有足够的技术、财务资源和其他资源支持，以完成该无形资产的开发，并有能力使用或出售该无形资产；
- 5) 归属于该无形资产开发阶段的支出能够可靠地计量。

本公司划分内部研究开发项目研究阶段支出和开发阶段支出的具体标准：

公司内部研究开发项目研究阶段的支出，于发生时计入当期损益。公司内部研究开发项目开发阶段的支出，同时满足下列各项时，确认为无形资产：

- 1) 完成该无形资产以使其能够使用或出售在技术上具有可行性；
- 2) 具有完成该无形资产并使用或出售的意图；
- 3) 无形资产产生经济利益的方式，包括能够证明运用该无形资产生产的产品存在市场或无形资产自身存在市场，无形资产将在内部使用的，应当证明其有用性；
- 4) 有足够的技术、财务资源和其他资源支持，以完成该无形资产的开发，并有能力使用或出售该无形资产；
- 5) 归属于该无形资产开发阶段的支出能够可靠地计量。

不满足上述条件的开发阶段的支出，于发生时计入当期损益。以前期间已计入损益的开发支出不在以后期间重新确认为资产。已资本化的开发阶段的支出在资产负债表上列示为开发支出，自该项目达到预定可使用状态之日起转为无形资产。

24、长期资产减值

企业应当在资产负债表日判断资产是否存在可能发生减值的迹象。

因企业合并所形成的商誉和使用寿命不确定的无形资产，无论是否存在减值迹象，每年都应当进行减值测试。

存在下列迹象的，表明资产可能发生了减值：

- (1) 资产的市价当期大幅度下跌，其跌幅明显高于因时间的推移或者正常使用而预计的下跌；
- (2) 企业经营所处的经济、技术或者法律等环境以及资产所处的市场在当期或者将在近期发生重大变化，从而对企业产生不利影响；
- (3) 市场利率或者其他市场投资报酬率在当期已经提高，从而影响企业计算资产预计未来现金流量现值的折现率，导致资产可收回金额大幅度降低；
- (4) 有证据表明资产已经陈旧过时或者其实体已经损坏；
- (5) 资产已经或者将被闲置、终止使用或者计划提前处置；
- (6) 企业内部报告的证据表明资产的经济绩效已经低于或者将低于预期，如资产所创造的净现金流量或者实现的营业利润（或者亏损）远远低于（或者高于）预计金额等；
- (7) 其他表明资产可能已经发生减值的迹象。

资产存在减值迹象的，应当估计其可收回金额。

可收回金额应当根据资产的公允价值减去处置费用后的净额与资产预计未来现金流量的现值两者之间较高者确定。

处置费用包括与资产处置有关的法律费用、相关税费、搬运费以及为使资产达到可销售状态所发生的直接费用等。

资产预计未来现金流量的现值，应当按照资产在持续使用过程中和最终处置时所产生的预计未来现金流量，选择恰当的折现率对其进行折现后的金额加以确定。预计资产未来现金流量的现值，应当综合考虑资产的预计未来现金流量、使用寿命和折现率等因素。

可收回金额的计量结果表明，资产的可收回金额低于其账面价值的，应当将资产的账面价值减记至可收回金额，减记的金额确认为资产减值损失，计入当期损益，同时计提相应的资产减值准备。

25、长期待摊费用

长期待摊费用包括经营租入固定资产改良及其他已经发生但应由本期和以后各期负担的、分摊期限在一年以上的各项费用，按预计受益期间分期平均摊销，并以实际支出减去累计摊销后的净额列示。

26、职工薪酬

职工薪酬是指本公司为获得职工提供的服务或解除劳动关系而给予的除股份支付以外的各种形式的报酬或补偿。本公司的职工薪酬主要包括短期薪酬、离职后福利、辞退福利和其他长期职工福利。本公司提供给职工配偶、子女、受赡养人、已故员工遗属及其他受益人等的福利，也属于职工薪酬。

(1) 短期薪酬

本公司在职工为其提供服务的会计期间，将实际发生的短期薪酬确认为负债，并计入当期损益，其他会计准则要求或允许计入资产成本的除外。

对于利润分享计划的，在同时满足下列条件时确认相关的应付职工薪酬：

- 1) 本公司因过去事项导致现在具有支付职工薪酬的法定义务或推定义务；
- 2) 因利润分享计划所产生的应付职工薪酬义务金额能够可靠估计。

如果本公司在职工为其提供相关服务的年度报告期间结束后十二个月内，不需要全部支付利润分享计划产生的应付职工薪酬，该利润分享计划适用其他长期职工福利的有关规定。本公司根据经营业绩或职工贡献等情况提取的奖金，属于奖金计划，比照短期利润分享计划进行处理。

(2) 离职后福利

1) 设定提存计划

本公司在职工为其提供服务的会计期间，将根据设定提存计划计算的应缴存金额确认为负债，并计入当期损益或相关资产成本。预期不会在职工提供相关服务的年度报告期结束后十二个月内支付全部应缴存金额的，按确定的折现率将全部应缴存金额以折现后的金额计量应付职工薪酬。

2) 设定受益计划

本公司根据预期累计福利单位法确定的公式将设定受益计划产生的福利义务归属于职工提供服务的期间，并计入当期损益或相关资产成本。当职工后续年度的服务将导致其享有的设定受益计划福利水平显著高于以前年度时，本公司按照直线法将累计设定受益计划义务分摊确认于职工提供服务而导致本公司第一次产生设定受益计划福利义务至职工提供服务不再导致该福利义务显著增加的期间。在确定该归属期间时，不考虑仅因未来工资水平提高而导致设定受益计划义务显著增加的情况。

报告期末，本公司将设定受益计划产生的职工薪酬成本确认为下列组成部分：

A、服务成本，包括当期服务成本、过去服务成本和结算利得或损失。

B、设定受益计划净负债或净资产的利息净额，包括计划资产的利息收益、设定受益计划义务的利息费用以及资产上限影响的利息。

C、重新计量设定受益计划净负债或净资产所产生的变动。

除非其他会计准则要求或允许职工福利成本计入资产成本，上述第①项和第②项计入当期损益；第③项计入其他综合收益。

(3) 辞退福利

辞退福利主要包括：

- 1) 在职工劳动合同尚未到期前，不论职工本人是否愿意，本公司决定解除与职工的劳动关系而给予的补偿。
- 2) 在职工劳动合同尚未到期前，为鼓励职工自愿接受裁减而给予的补偿，职工有权利选择继续在职或接受补偿离职。

公司向职工提供辞退福利的，在下列两者孰早日确认辞退福利产生的职工薪酬负债，并计入当期损益：

A、公司不能单方面撤回因解除劳动关系计划或裁减建议所提供的辞退福利时；

B、公司确认与涉及支付辞退福利的重组相关的成本或费用时。

辞退福利预期在其确认的年度报告期结束后十二个月内完全支付的，适用短期薪酬的相关规定；辞退福利预期在年度报告期结束后十二个月内不能完全支付的，适用其他长期职工福利的有关规定。

(4) 其他长期职工福利

向职工提供的其他长期职工福利，符合设定提存计划条件的按设定提存计划的有关规定进行处理，除此之外的其他长期职工福利，按设定受益计划的有关规定确认和计量其他长期职工福利净负债或净资产。

27、预计负债

(1) 因对外提供担保、诉讼事项、产品质量保证、亏损合同等或有事项形成的义务成为本公司承担的现时义务，履行该义务很可能导致经济利益流出本公司，且该义务的金额能够可靠的计量时，本公司将该项义务确认为预计负债。

(2) 本公司按照履行相关现时义务所需支出的最佳估计数对预计负债进行初始计量，并在资产负债表日对预计负债的账面价值进行复核。

28、股份支付

(1) 股份支付的种类

包括以权益结算的股份支付和以现金结算的股份支付。

(2) 权益工具公允价值的确定方法

1) 存在活跃市场的，按照活跃市场中的报价确定。

2) 不存在活跃市场的，采用估值技术确定，包括参考熟悉情况并自愿交易的各方最近进行的市场交易中使用的价格、参照实质上相同的其他金融工具的当前公允价值、现金流量折现法和期权定价模型等。

(3) 确认可行权权益工具最佳估计的依据

根据最新取得的可行权职工数变动等后续信息进行估计。

(4) 实施、修改、终止股份支付计划的相关会计处理

1) 以权益结算的股份支付

授予后立即可行权的换取职工服务的以权益结算的股份支付，在授予日按照权益工具的公允价值计入相关成本或费用，相应调整资本公积。完成等待期内的服务或达到规定业绩条件才可行权的换取职工服务的以权益结算的股份支付，在等待期内的每个资产负债表日，以对可行权权益工具数量的最佳估计为基础，按权益工具授予日的公允价值，将当期取得的服务计入相关成本或费用，相应调整资本公积。

换取其他方服务的权益结算的股份支付，如果其他方服务的公允价值能够可靠计量的，按照其他方服务在取得日的公允价值计量；如果其他方服务的公允价值不能可靠计量，但权益工具的公允价值能够可靠计量的，按照权益工具在服务取得日的公允价值计量，计入相关成本或费用，相应增加所有者权益。

2) 以现金结算的股份支付

授予后立即可行权的换取职工服务的以现金结算的股份支付，在授予日按本公司承担负债的公允价值计入相关成本或费用，相应增加负债。完成等待期内的服务或达到规定业绩条件才可行权的换取职工服务的以现金结算的股份支付，在等待期内的每个资产负债表日，以对可行权情况的最佳估计为基础，按本公司承担负债的公允价值，将当期取得的服务计入相关成本或费用和相应的负债。

3) 修改、终止股份支付计划

如果修改增加了所授予的权益工具的公允价值，本公司按照权益工具公允价值的增加相应地确认取得服务的增加；如果修改增加了所授予的权益工具的数量，本公司将增加的权益工具的公允价值相应地确认为取得服务的增加；如果本公司按照有利于职工的方式修改可行权条件，公司在处理可行权条件时，考虑修改后的可行权条件。

如果修改减少了授予的权益工具的公允价值，本公司继续以权益工具在授予日的公允价值为基础，确认取得服务的金额，而不考虑权益工具公允价值的减少；如果修改减少了授予的权益工具的数量，本公司将减少部分作为已授予的权益工具的取消来进行处理；如果以不利于职工的方式修改了可行权条件，在处理可行权条件时，不考虑修改后的可行权条件。

如果本公司在等待期内取消了所授予的权益工具或结算了所授予的权益工具（因未满足可行权条件而被取消的除外），则将取消或结算作为加速可行权处理，立即确认原本在剩余等待期内确认的金额。

29、收入

是否已执行新收入准则

是 否

（1）销售商品

销售商品收入在同时满足下列条件时予以确认：

- 1) 将商品所有权上的主要风险和报酬转移给购货方；
- 2) 不再保留通常与所有权相联系的继续管理权，也不再对已售出的商品实施有效控制；
- 3) 收入的金额能够可靠地计量；
- 4) 相关的经济利益很可能流入；
- 5) 相关的已发生或将发生的成本能够可靠地计量。

根据以上条件，本公司国内销售和海外销售的收入确认时点主要为：

1) 国内销售

发货模式下：根据销售合同约定，通常本公司将货物送至客户指定地点，并由客户相关收货人员在货物所附的发货单上签字验收，本公司将客户签字验收的时间作为收入确认的时点。

寄售模式：本公司将产品存放于客户处，客户随时领用，本公司将客户确认领用货物用于生产的时间作为收入确认的时点。

2) 海外销售

外销：本公司出口价格条款主要为CIF方式，根据《国际贸易术语解释通则》，价格条款为CIF的出口产品，货物在装运港当货物越过船舷时本公司即完成交货，交货后货物灭失或损坏的风险及由于各种事件造成的任何额外费用即由卖方转移到买方，在实务操作中以取得提单为收入确认时点。

（2）提供劳务

提供劳务交易的结果在资产负债表日能够可靠估计的（同时满足收入的金额能够可靠地计量、相关经济利益很可能流入、交易的完工进度能够可靠地确定、交易中已发生和将发生的成本能够可靠地计量），采用完工百分比法确认提供劳务的收入，并按已经提供劳务占应提供劳务总量的比例确定提供劳务交易的完工进度。提供劳务交易的结果在资产负债表日不能够可靠估计的，若已经发生的劳务成本预计能够得到补偿，按已经发生的劳务成本金额确认提供劳务收入，并按相同金额结转劳务成本；若已经发生的劳务成本预计不能够得到补偿，将已经发生的劳务成本计入当期损益，不确认劳务收入。

（3）让渡资产使用权

让渡资产使用权在同时满足相关的经济利益很可能流入、收入金额能够可靠计量时，确认让渡资产使用权的收入。利息收入按照他人使用本公司货币资金的时间和实际利率计算确定；使用费收入按有关合同或协议约定的收费时间和方法计算确定。

30、政府补助

- （1）政府补助包括与资产相关的政府补助和与收益相关的政府补助。

(2) 政府补助为货币性资产的，按照收到或应收的金额计量；政府补助为非货币性资产的，按照公允价值计量，公允价值不能可靠取得的，按照名义金额计量。

(3) 政府补助采用总额法：

1) 与资产相关的政府补助，确认为递延收益，在相关资产使用寿命内按照合理、系统的方法分期计入损益。相关资产在使用寿命结束前被出售、转让、报废或发生毁损的，将尚未分配的相关递延收益余额转入资产处置当期的损益。

2) 与收益相关的政府补助，用于补偿以后期间的相关费用或损失的，确认为递延收益，在确认相关费用的期间，计入当期损益；用于补偿已发生的相关费用或损失的，直接计入当期损益。

(4) 对于同时包含与资产相关部分和与收益相关部分的政府补助，区分不同部分分别进行会计处理；难以区分的，整体归类为与收益相关的政府补助。

(5) 本公司将与本公司日常活动相关的政府补助按照经济业务实质计入其他收益或冲减相关成本费用；将与本公司日常活动无关的政府补助，应当计入营业外收支。

(6) 本公司将取得的政策性优惠贷款贴息按照财政将贴息资金拨付给贷款银行和财政将贴息资金直接拨付给本公司两种情况处理：

1) 财政将贴息资金拨付给贷款银行，由贷款银行以政策性优惠利率向本公司提供贷款的，本公司选择按照下列方法进行会计处理：以实际收到的借款金额作为借款的入账价值，按照借款本金和该政策性优惠利率计算相关借款费用。

2) 财政将贴息资金直接拨付给本公司的，本公司将对应的贴息冲减相关借款费用。

31、递延所得税资产/递延所得税负债

(1) 根据资产、负债的账面价值与其计税基础之间的差额（未作为资产和负债确认的项目按照税法规定可以确定其计税基础的，该计税基础与其账面数之间的差额），按照预期收回该资产或清偿该负债期间的适用税率计算确认递延所得税资产或递延所得税负债。

(2) 确认递延所得税资产以很可能取得用来抵扣可抵扣暂时性差异的应纳税所得额为限。资产负债表日，有确凿证据表明未来期间很可能获得足够的应纳税所得额用来抵扣可抵扣暂时性差异的，确认以前会计期间未确认的递延所得税资产。

(3) 资产负债表日，对递延所得税资产的账面价值进行复核，如果未来期间很可能无法获得足够的应纳税所得额用以抵扣递延所得税资产的利益，则减记递延所得税资产的账面价值。在很可能获得足够的应纳税所得额时，转回减记的金额。

(4) 本公司当期所得税和递延所得税作为所得税费用或收益计入当期损益，但不包括下列情况产生的所得税：

1) 企业合并；

2) 直接在所有者权益中确认的交易或者事项。

32、租赁

(1) 经营租赁

本公司为承租人时，在租赁期内各个期间按照直线法将租金计入相关资产成本或确认为当期损益，发生的初始直接费用，直接计入当期损益。或有租金在实际发生时计入当期损益。

本公司为出租人时，在租赁期内各个期间按照直线法将租金确认为当期损益，发生的初始直接费用，除金额较大的予以资本化并分期计入损益外，均直接计入当期损益。或有租金在实际发生时计入当期损益。

(2) 融资租赁

本公司为承租人时，在租赁期开始日，本公司以租赁开始日租赁资产公允价值与最低租赁付款额现值中两者较低者作为租入资产的入账价值，将最低租赁付款额作为长期应付款的入账价值，其差额为未确认融资费用，发生的初始直接费用，计入租赁资产价值。在租赁期各个期间，采用实际利率法计算确认当期的融资费用。

本公司为出租人时，在租赁期开始日，本公司以租赁开始日最低租赁收款额与初始直接费用之和作为应收融资租赁款的入账价值，同时记录未担保余值；将最低租赁收款额、初始直接费用及未担保余值之和与其现值之和的差额确认为未实现融资收益。在租赁期各个期间，采用实际利率法计算确认当期的融资收入。

33、分部报告

本公司以内部组织结构、管理要求、内部报告制度为依据确定经营分部，以经营分部为基础确定报告分部并披露分部信息。

经营分部是指本公司内同时满足下列条件的组成部分：

- (1) 该组成部分能够在日常活动中产生收入、发生费用；
- (2) 本公司管理层能够定期评价该组成部分的经营成果，以决定向其配置资源、评价其业绩；

(3) 本公司能够取得该组成部分的财务状况、经营成果和现金流量等有关会计信息。两个或多个经营分部具有相似的经济特征，并且满足一定条件的，则可合并为一个经营分部。

34、重要会计政策和会计估计变更

(1) 重要会计政策变更

√ 适用 □ 不适用

1) 本公司经董事会会议批准，自2019年1月1日采用财政部《关于修订印发2019年度一般企业财务报表格式的通知》（财会〔2019〕6号）相关规定。会计政策变更导致影响如下：

会计政策变更的内容和原因	受影响的报表项目名称和金额
将“应收票据及应收账款”拆分为“应收票据”与“应收账款”列示	2019年12月31日合并及母公司资产负债表“应收票据”列示金额分别为173,788,769.95元及68,896,944.59元，“应收账款”列示金额分别为466,395,347.95元及246,703,489.01元；2018年12月31日合并及母公司资产负债表“应收票据”列示金额分别为123,598,719.70元及62,103,387.55元，“应收账款”列示金额分别为415,448,933.96元及157,729,606.04元。
将“应付票据及应付账款”拆分为“应付票据”与“应付账款”列示	2019年12月31日合并及母公司资产负债表“应付票据”列示金额分别为53,950,491.01元及164,088,020.22元，“应付账款”列示金额分别为145,744,562.47元及50,694,938.02元；2018年12月31日合并及母公司资产负债表“应付票据”列示金额分别为81,409,935.87元及7,516,512.00元，“应付账款”列示金额分别为136,192,615.12元及25,804,378.32元。
将“减：资产减值损失”调整为“加：资产减值损失（损失以“-”表示）”列示	2019年度合并及母公司利润表“资产减值损失”列示金额分别为-2,043,793.94元及0.00元；2018年度合并及母公司利润表“资产减值损失”列示金额分别为1,056,160.32元及-612,813.62元。

2) 本公司经董事会会议批准，自2019年1月1日采用《企业会计准则第22号——金融工具确认和计量》（财会〔2017〕7号）、《企业会计准则第23号——金融资产转移》（财会〔2017〕8号）、《企业会计准则第24号——套期会计》（财会〔2017〕9号）以及《企业会计准则第37号——金融工具列报》（财会〔2017〕14号）相关规定，根据累积影响数，调整年初留存收

益及财务报表其他相关项目金额，对可比期间信息不予调整。会计政策变更导致影响如下：

会计政策变更的内容和原因	受影响的报表项目名称和金额
新增“信用减值损失（损失以“-”号填列）”报表项目	2019 年度合并及母公司利润表“信用减值损失”列示金额分别为-1,660,922.29 元及-3,069,890.21 元。

3) 本公司经董事会会议批准，自2019年6月10日采用《企业会计准则第7号——非货币性资产交换》（财会〔2019〕8号）相关规定，企业对2019年1月1日至本准则施行日之间发生的非货币性资产交换，应根据准则规定进行调整。企业对2019年1月1日之前发生的非货币性资产交换，不需要进行追溯调整。

对本公司无影响。

4) 本公司经董事会会议批准，自2019年6月17日采用《企业会计准则第12号——债务重组》（财会〔2019〕9号）相关规定，企业对2019年1月1日至本准则施行日之间发生的债务重组，应根据准则规定进行调整。企业对2019年1月1日之前发生的债务重组，不需要进行追溯调整。

对本公司无影响。

(2) 重要会计估计变更

适用 不适用

报告期内，本公司无重大会计估计的变更。

(3) 前期会计差错更正

报告期内，本公司无前期会计差错更正事项。

(4) 2019年起执行新金融工具准则、新收入准则或新租赁准则调整执行当年年初财务报表相关项目情况

适用 不适用

合并资产负债表

单位：元

项目	2018年12月31日	2019年01月01日	调整数
流动资产：			
货币资金	442,330,751.72	442,330,751.72	
结算备付金			
拆出资金			
交易性金融资产		57,222,158.07	57,222,158.07
以公允价值计量且其变动计入当期损益的金融资产			
衍生金融资产			
应收票据	123,598,719.70	123,598,719.70	
应收账款	415,448,933.96	415,448,933.96	
应收款项融资			

预付款项	21,796,338.59	21,796,338.59	
应收保费			
应收分保账款			
应收分保合同准备金			
其他应收款	8,930,908.35	8,930,908.35	
其中：应收利息	45,591.88	45,591.88	
应收股利			
买入返售金融资产			
存货	362,319,283.40	362,319,283.40	
合同资产			
持有待售资产			
一年内到期的非流动资产			
其他流动资产	63,640,713.94	63,640,713.94	
流动资产合计	1,438,065,649.66	1,495,287,807.73	57,222,158.07
非流动资产：			
发放贷款和垫款			
债权投资			
可供出售金融资产	74,220,117.92		-74,220,117.92
其他债权投资			
持有至到期投资			
长期应收款	6,166,281.58	6,166,281.58	
长期股权投资			
其他权益工具投资		24,220,130.18	24,220,130.18
其他非流动金融资产			
投资性房地产			
固定资产	662,895,482.46	662,895,482.46	
在建工程	253,624,044.59	253,624,044.59	
生产性生物资产			
油气资产			
使用权资产			
无形资产	306,703,979.02	306,703,979.02	
开发支出			
商誉	646,462,601.23	646,462,601.23	
长期待摊费用	6,190,457.17	6,190,457.17	

递延所得税资产	33,414,110.01	33,414,110.01	
其他非流动资产	61,934,672.42	61,934,672.42	
非流动资产合计	2,051,611,746.40	2,001,611,758.66	-49,999,987.74
资产总计	3,489,677,396.06	3,496,899,566.39	7,222,170.33
流动负债：			
短期借款	598,622,568.65	598,622,568.65	
向中央银行借款			
拆入资金			
交易性金融负债			
以公允价值计量且其变动计入当期损益的金融负债			
衍生金融负债			
应付票据	81,409,935.87	81,409,935.87	
应付账款	136,192,615.12	136,192,615.12	
预收款项	686,319.45	686,319.45	
合同负债			
卖出回购金融资产款			
吸收存款及同业存放			
代理买卖证券款			
代理承销证券款			
应付职工薪酬	47,507,162.60	47,507,162.60	
应交税费	24,564,105.93	24,564,105.93	
其他应付款	107,083,806.45	107,083,806.45	
其中：应付利息	1,214,229.33	1,214,229.33	
应付股利			
应付手续费及佣金			
应付分保账款			
持有待售负债			
一年内到期的非流动负债	19,500,000.00	19,500,000.00	
其他流动负债			
流动负债合计	1,015,566,514.07	1,015,566,514.07	
非流动负债：			
保险合同准备金			
长期借款	42,589,500.00	42,589,500.00	
应付债券			

其中：优先股			
永续债			
租赁负债			
长期应付款	72,927,722.74	72,927,722.74	
长期应付职工薪酬	57,832,243.86	57,832,243.86	
预计负债			
递延收益	37,756,766.95	37,756,766.95	
递延所得税负债	23,980,072.53	25,063,398.08	1,083,325.55
其他非流动负债			
非流动负债合计	235,086,306.08	236,169,631.63	1,083,325.55
负债合计	1,250,652,820.15	1,251,736,145.70	1,083,325.55
所有者权益：			
股本	426,740,607.00	426,740,607.00	
其他权益工具			
其中：优先股			
永续债			
资本公积	1,034,719,603.63	1,034,719,603.63	
减：库存股			
其他综合收益	3,787,061.06	3,787,061.06	
专项储备			
盈余公积	20,840,141.02	20,840,141.02	
一般风险准备			
未分配利润	699,287,793.64	705,426,638.42	6,138,844.78
归属于母公司所有者权益合计	2,185,375,206.35	2,191,514,051.13	6,138,844.78
少数股东权益	53,649,369.56	53,649,369.56	
所有者权益合计	2,239,024,575.91	2,245,163,420.69	6,138,844.78
负债和所有者权益总计	3,489,677,396.06	3,496,899,566.39	7,222,170.33

调整情况说明：按照新金融工具准则，本公司对报表项目进行重分类及调整，将原“可供出售金融资产”74,220,117.92元重分类至“交易性金融资产”49,999,987.74元、“其他权益工具投资”24,220,130.18元；根据2019年1月1日交易性金融资产的公允价值，调整报表项目“交易性金融资产”7,222,170.33元、“未分配利润”6,138,844.78元、“递延所得税负债”1,083,325.55元。

母公司资产负债表

单位：元

项目	2018年12月31日	2019年01月01日	调整数
----	-------------	-------------	-----

流动资产：			
货币资金	237,067,930.35	237,067,930.35	
交易性金融资产		57,222,158.07	57,222,158.07
以公允价值计量且其变动计入当期损益的金融资产			
衍生金融资产			
应收票据	62,103,387.55	62,103,387.55	
应收账款	157,729,606.04	157,729,606.04	
应收款项融资			
预付款项	196,914,222.56	196,914,222.56	
其他应收款	118,924,508.33	118,924,508.33	
其中：应收利息	133,762.50	133,762.50	
应收股利			
存货	25,419,432.72	25,419,432.72	
合同资产			
持有待售资产			
一年内到期的非流动资产			
其他流动资产	18,019,701.78	18,019,701.78	
流动资产合计	816,178,789.33	873,400,947.40	57,222,158.07
非流动资产：			
债权投资			
可供出售金融资产	50,029,987.74		-50,029,987.74
其他债权投资			
持有至到期投资			
长期应收款			
长期股权投资	1,471,805,905.17	1,471,805,905.17	
其他权益工具投资		30,000.00	30,000.00
其他非流动金融资产			
投资性房地产			
固定资产	231,851,673.52	231,851,673.52	
在建工程	100,024,330.23	100,024,330.23	
生产性生物资产			
油气资产			
使用权资产			
无形资产	19,822,180.93	19,822,180.93	

开发支出			
商誉			
长期待摊费用	238,962.05	238,962.05	
递延所得税资产	9,646,738.23	9,646,738.23	
其他非流动资产	12,900,803.99	12,900,803.99	
非流动资产合计	1,896,320,581.86	1,846,320,594.12	-49,999,987.74
资产总计	2,712,499,371.19	2,719,721,541.52	7,222,170.33
流动负债：			
短期借款	453,807,727.55	453,807,727.55	
交易性金融负债			
以公允价值计量且其变动计入当期损益的金融负债			
衍生金融负债			
应付票据	7,516,512.00	7,516,512.00	
应付账款	25,804,378.32	25,804,378.32	
预收款项	481,434.66	481,434.66	
合同负债			
应付职工薪酬	4,622,819.98	4,622,819.98	
应交税费	5,559,097.74	5,559,097.74	
其他应付款	568,229,584.63	568,229,584.63	
其中：应付利息	1,125,054.33	1,125,054.33	
应付股利			
持有待售负债			
一年内到期的非流动负债	12,000,000.00	12,000,000.00	
其他流动负债			
流动负债合计	1,078,021,554.88	1,078,021,554.88	
非流动负债：			
长期借款	39,000,000.00	39,000,000.00	
应付债券			
其中：优先股			
永续债			
租赁负债			
长期应付款			
长期应付职工薪酬			
预计负债			

递延收益	3,756,553.33	3,756,553.33	
递延所得税负债		1,083,325.55	1,083,325.55
其他非流动负债			
非流动负债合计	42,756,553.33	43,839,878.88	1,083,325.55
负债合计	1,120,778,108.21	1,121,861,433.76	1,083,325.55
所有者权益：			
股本	426,740,607.00	426,740,607.00	
其他权益工具			
其中：优先股			
永续债			
资本公积	1,034,716,276.26	1,034,716,276.26	
减：库存股			
其他综合收益			
专项储备			
盈余公积	20,840,141.02	20,840,141.02	
未分配利润	109,424,238.70	115,563,083.48	6,138,844.78
所有者权益合计	1,591,721,262.98	1,597,860,107.76	6,138,844.78
负债和所有者权益总计	2,712,499,371.19	2,719,721,541.52	7,222,170.33

调整情况说明：按照新金融工具准则，本公司对报表项目进行重分类及调整，将原“可供出售金额资产”50,029,987.74元重分类至“交易性金融资产”49,999,987.74元、“其他权益工具投资”30,000.00元；根据2019年1月1日交易性金融资产的公允价值，调整报表项目“交易性金融资产”7,222,170.33元、“未分配利润”6,138,844.78元、“递延所得税负债”1,083,325.55元。

(5) 2019年起执行新金融工具准则或新租赁准则追溯调整前期比较数据说明

√ 适用 □ 不适用

1) 于2019年1月1日，执行新金融工具准则前后金融资产的分类和计量对比表

合并报表

2018年12月31日（原金融工具准则）			2019年1月1日（新金融工具准则）		
项目	计量属性	账面价值	项目	计量属性	账面价值
可供出售金融资产	成本法/公允价值计量	74,220,117.92	交易性金融资产	以公允价值计量且其变动计入当期损益	57,222,158.07
			其他权益工具投资	指定为以公允价值计量且其变动计入其他综合收益的非交易性权益工具投资	24,220,130.18

母公司报表

2018年12月31日（原金融工具准则）			2019年1月1日（新金融工具准则）		
项目	计量属性	账面价值	项目	计量属性	账面价值
可供出售金融资产	成本法/公允价值计量	50,029,987.74	交易性金融资产	以公允价值计量且其变动计入当期损益	57,222,158.07
			其他权益工具投资	指定为以公允价值计量且其变动计入其他综合收益的非交易性权益工具投资	30,000.00

2) 于2019年1月1日，按新金融工具准则将原金融资产账面价值调整为新金融工具准则账面价值调节表

合并报表

项目	2018年12月31日的账面价值（按原金融工具准则）	重分类	2019年1月1日的公允价值变动	2019年1月1日的账面价值（按新金融工具准则）
可供出售金融资产	74,220,117.92			
减：转出至交易性金融资产		49,999,987.74		
减：转出至其他权益工具投资		24,220,130.18		
加：交易性金融资产公允价值变动			7,222,170.33	
交易性金融资产（按新金融工具准则列示金额）				57,222,158.07
其他权益工具投资（按新金融工具准则列示金额）				24,220,130.18

母公司报表

项目	2018年12月31日的账面价值（按原金融工具准则）	重分类	2019年1月1日的公允价值变动	2019年1月1日的账面价值（按新金融工具准则）
可供出售金融资产	50,029,987.74			
减：转出至交易性金融资产		49,999,987.74		
减：转出至其他权益工具投资		30,000.00		
加：交易性金融资产公允价值变动			7,222,170.33	
交易性金融资产（按新金融工具准则列示金额）				57,222,158.07
其他权益工具投资（按新金融工具准则列示金额）				30,000.00

六、税项

1、主要税种及税率

税种	计税依据	税率
增值税	销售货物或提供应税劳务	13%[注 1]、16%、6%
城市维护建设税	应缴流转税税额	5%（上海、扬中）；7%（安庆、南京）
企业所得税	应纳税所得额	大陆地区：15%，25%；香港特别行政区：16.5%； 台湾地区：20%；美国：15%至 39% 以及 8.84%
房产税	从价计征的，按房产原值一次减除 30% 后余值的 1.2% 计缴；从租计征的，按租金收入的 12% 计缴	本公司采用从价计征的方式，税率为 1.2%
教育费附加	应缴流转税税额	5%
土地使用税	实际占用的土地面积	每年 11 元/平方米（安庆）、每年 1.5 元/平方米（上海）

注：（1）根据相关法律法规的要求，企业增值税税率由 16% 调整为 13%，自 2019 年 4 月 1 日起实施。

存在不同企业所得税税率纳税主体的，披露情况说明

纳税主体名称	所得税税率
Phichem America, Inc.	美国联邦所得税率从 15% 到 39%；加利福尼亚州所得税率为 8.84% 的定额税率
大瑞科技股份有限公司	20%
Phichem Hong Kong, Limited	16.5%

2、税收优惠

2017年11月，本公司通过高新技术企业资格复审，获得高新技术企业证书（证书编号：GR201731001456），有效期三年，即从2017年至2019年享受15%的优惠税率，故2019年公司减按15%的税率计提缴纳企业所得税。

2017年11月，本公司之子公司江苏和成显示科技有限公司通过高新技术企业资格复审，获得高新技术企业证书（证书编号：GR201732001715），有效期三年，即从2017年到2019年，江苏和成显示科技有限公司减按15%的税率计提缴纳企业所得税。

2018年10月，本公司之三级子公司长兴电子材料（昆山）有限公司通过高新技术企业资格复审，获得高新技术企业证书（证书编号：GR201832000072），有效期三年，即从2018年到2019年，江苏和成显示科技有限公司减按15%的税率计提缴纳企业所得税。

2019年11月，本公司之三级子公司江苏和成新材料有限公司通过高新技术企业复审，取得高新技术企业资格证书（证书编号：GR201932004369），有效期三年。即2019年至2021年，江苏和成新材料有限公司减按15%的税率计提缴纳企业所得税。

2019年9月，本公司之子公司安庆飞凯新材料有限公司通过高新技术企业资格复审，获得高新技术企业证书（证书编号：GR201934001571），有效期三年，即从2019年到2021年，安庆飞凯新材料有限公司减按15%的税率计提缴纳企业所得税。

2019年12月，本公司之子公司惠州飞凯新材料有限公司通过高新技术企业资格认定，获得高新技术企业证书（证书编号：GR201944008488），有效期三年，即从2019年到2021年，惠州飞凯新材料有限公司减按15%的税率计提缴纳企业所得税。

七、合并财务报表项目注释

1、货币资金

单位：元

项目	期末余额	期初余额
库存现金	217,156.54	282,607.46
银行存款	1,027,059,193.38	381,327,725.59
其他货币资金	29,770,663.79	60,720,418.67
合计	1,057,047,013.71	442,330,751.72
其中：存放在境外的款项总额	28,445,802.83	29,309,875.86
因抵押、质押或冻结等对使用有限制的款项总额	29,770,663.79	60,720,418.67

其他说明

(1) 期末存在抵押、质押、冻结等对使用有限制款项29,770,663.79元，其中信用证保证金5,802,287.35元，银行承兑汇票保证金23,968,376.44元。

(2) 期末无存放在境外且资金汇回受到限制的款项。

2、交易性金融资产

单位：元

项目	期末余额	期初余额
以公允价值计量且其变动计入当期损益的金融资产	128,147,291.13	57,222,158.07
其中：		
债务工具投资		
权益工具投资	128,147,291.13	57,222,158.07
其他		
合计	128,147,291.13	57,222,158.07

3、应收票据

(1) 应收票据分类列示

单位：元

项目	期末余额	期初余额
银行承兑票据	137,455,724.48	105,200,493.53
商业承兑票据	36,333,045.47	18,398,226.17
合计	173,788,769.95	123,598,719.70

如是按照预期信用损失一般模型计提应收票据坏账准备，请参照其他应收款的披露方式披露坏账准备的相关信息：

适用 不适用

(2) 期末已质押的应收票据

单位：元

项目	期末已质押金额
银行承兑票据	1,259,751.00
商业承兑票据	
合计	1,259,751.00

(3) 期末公司已背书或贴现且在资产负债表日尚未到期的应收票据

单位：元

项目	期末终止确认金额	期末未终止确认金额
银行承兑票据	82,274,288.96	44,218,734.66
商业承兑票据		11,238,052.21
合计	82,274,288.96	55,456,786.87

(4) 期末无因出票人未履约而将其转为应收账款的票据。

4、应收账款

(1) 应收账款分类披露

单位：元

类别	期末余额					期初余额				
	账面余额		坏账准备		账面价值	账面余额		坏账准备		账面价值
	金额	比例	金额	计提比例		金额	比例	金额	计提比例	
按单项计提坏账准备的应收账款	3,853,255.85	0.81%	3,853,255.85			7,409,470.26	1.73%	7,409,470.26		
其中：										
单项金额重大并单独计提坏账准备的应收账款						2,916,793.39	0.68%	2,916,793.39	100.00%	
单项金额不重大但单独计提坏账准备的应收账款	3,853,255.85	0.81%	3,853,255.85	100.00%		4,492,676.87	1.05%	4,492,676.87	100.00%	
按组合计提坏账准备的应收账款	474,236,361.11	99.19%	7,841,013.16		466,395,347.95	421,765,344.38	98.27%	6,316,410.42		415,448,933.96
其中：										
按信用风险特征组合计提坏账准备的应收账款	474,236,361.11	99.19%	7,841,013.16	1.65%	466,395,347.95	421,765,344.38	98.27%	6,316,410.42	1.50%	415,448,933.96
合计	478,089,616.96	100.00%	11,694,269.01		466,395,347.95	429,174,814.64	100.00%	13,725,880.68		415,448,933.96

按单项计提坏账准备：单项金额不重大但单独计提坏账准备的应收账款

单位：元

名称	期末余额			
	账面余额	坏账准备	计提比例	计提理由
东莞市弘高化工材料有限公司	877,276.38	877,276.38	100.00%	预计不可收回
深圳市广发真空镀膜制品有限公司	669,240.70	669,240.70	100.00%	预计不可收回
济南朗硕电子科技有限公司	567,297.48	567,297.48	100.00%	预计不可收回
亚汉电子（苏州）有限公司	361,361.00	361,361.00	100.00%	预计不可收回
浙江南方通信集团股份有限公司	270,813.60	270,813.60	100.00%	预计不可收回
济南鑫昌电子科技有限公司	179,340.50	179,340.50	100.00%	预计不可收回
深圳市新耀威塑胶五金制品有限公司	168,850.00	168,850.00	100.00%	预计不可收回
江苏七宝光电集团有限公司	136,500.00	136,500.00	100.00%	预计不可收回
宁波明昕微电子股份有限公司	130,340.89	130,340.89	100.00%	预计不可收回
其他	492,235.30	492,235.30	100.00%	预计不可收回
合计	3,853,255.85	3,853,255.85	--	--

按组合计提坏账准备：按信用风险特征组合计提坏账准备的应收账款

单位：元

名称	期末余额		
	账面余额	坏账准备	计提比例
0-6 个月	455,157,574.50	4,545,258.37	1.00%
7 个月-1 年	11,538,409.61	576,920.47	5.00%
1-2 年	5,932,588.05	1,483,147.01	25.00%
2-3 年	744,203.30	372,101.67	50.00%
3 年以上	863,585.65	863,585.64	100.00%
合计	474,236,361.11	7,841,013.16	--

如是按照预期信用损失一般模型计提应收账款坏账准备，请参照其他应收款的披露方式披露坏账准备的相关信息：

 适用 不适用

按账龄披露

单位：元

账龄	期末余额
1 年以内（含 1 年）	466,695,984.11
0-6 个月（含 6 个月）	455,157,574.50
7 个月-1 年（含 1 年）	11,538,409.61
1 至 2 年	5,932,588.05
2 至 3 年	786,618.30

3 年以上	4,674,426.50
3 至 4 年	1,534,001.64
4 至 5 年	1,933,402.31
5 年以上	1,207,022.55
合计	478,089,616.96

(2) 本期计提、收回或转回的坏账准备情况

本期计提坏账准备情况：

单位：元

类别	期初余额	本期变动金额			期末余额
		计提	收回或转回	核销	
坏账准备	13,725,880.68	1,814,704.31	34,082.03	3,812,233.95	11,694,269.01
合计	13,725,880.68	1,814,704.31	34,082.03	3,812,233.95	11,694,269.01

本期无重要的坏账准备转回或收回情况。

(3) 本期实际核销的应收账款情况

单位：元

项目	核销金额
实际核销的应收账款	3,812,233.95

其中重要的应收账款核销情况：

单位：元

单位名称	应收账款性质	核销金额	核销原因	款项是否由关联交易产生
东莞市德澳实业有限公司	货款	1,817,287.39	无法收回	否
东莞市光耀电子有限公司	货款	1,099,506.00	无法收回	否
其他	货款	895,440.56	无法收回	否
合计	--	3,812,233.95	--	--

(4) 按欠款方归集的期末余额前五名的应收账款情况

单位：元

单位名称	应收账款期末余额	占应收账款期末余额合计数的比例	坏账准备期末余额
客户 a	27,759,634.24	5.81%	277,596.34
客户 b	24,232,759.60	5.07%	242,327.60
客户 c	22,785,862.40	4.77%	227,858.62
客户 d	21,720,069.00	4.54%	217,200.69
客户 e	13,861,634.73	2.90%	138,616.35
合计	110,359,959.97	23.09%	1,103,599.60

(5) 本期无因金融资产转移而终止确认的应收账款情况。

(6) 本期无转移应收账款且继续涉入的情况。

5、预付款项

(1) 预付款项按账龄列示

单位：元

账龄	期末余额		期初余额	
	金额	比例	金额	比例
1 年以内	23,154,206.63	92.23%	21,063,758.47	96.64%
1 至 2 年	1,736,374.12	6.92%	595,972.57	2.73%
2 至 3 年	83,106.56	0.33%	116,958.64	0.54%
3 年以上	132,407.55	0.52%	19,648.91	0.09%
合计	25,106,094.86	--	21,796,338.59	--

账龄超过 1 年且金额重要的预付款项未及时结算原因的说明：无

(2) 按预付对象归集的期末余额前五名的预付款情况

单位：元

单位名称	与本公司关系	期末余额	占预付款项总额的比例
供应商 a	非关联方	4,332,000.00	17.25%
供应商 b	非关联方	2,895,575.54	11.53%
供应商 c	非关联方	905,557.26	3.61%
供应商 d	非关联方	757,700.71	3.02%
供应商 e	非关联方	602,132.98	2.40%
合计		9,492,966.49	37.81%

其他说明：无

6、其他应收款

单位：元

项目	期末余额	期初余额
应收利息	54,601.66	45,591.88
其他应收款	20,676,535.49	8,885,316.47
合计	20,731,137.15	8,930,908.35

(1) 应收利息

1) 应收利息分类

单位：元

项目	期末余额	期初余额
定期存款	54,601.66	45,591.88
合计	54,601.66	45,591.88

(2) 其他应收款

1) 其他应收款按款项性质分类情况

单位：元

款项性质	期末账面余额	期初账面余额
未认证进项税	10,360,331.02	1,961,061.84
押金及保证金	5,991,634.51	2,075,918.80
备用金	3,312,769.52	3,230,239.89
往来款	505,271.56	1,234,240.82
其他	983,628.88	860,955.12
合计	21,153,635.49	9,362,416.47

2) 坏账准备计提情况

单位：元

坏账准备	第一阶段	第二阶段	第三阶段	合计
	未来 12 个月预期信用损失	整个存续期预期信用损失（未发生信用减值）	整个存续期预期信用损失（已发生信用减值）	
2019 年 1 月 1 日余额			477,100.00	477,100.00
2019 年 1 月 1 日余额在本期	—	—	—	—
--转入第二阶段				
--转入第三阶段				
--转回第二阶段				
--转回第一阶段				
本期计提				
本期转回				
本期转销				
本期核销				
其他变动				
2019 年 12 月 31 日余额			477,100.00	477,100.00

损失准备本期变动金额重大的账面余额变动情况

□ 适用 √ 不适用

按账龄披露

单位：元

账龄	账面余额
1 年以内（含 1 年）	17,577,038.94
0-6 个月（含 6 个月）	17,231,511.03
7-12 个月（含 12 个月）	345,527.91

1 至 2 年	2,393,827.98
2 至 3 年	331,505.41
3 年以上	851,263.16
3 至 4 年	851,263.16
4 至 5 年	
5 年以上	
合计	21,153,635.49

3) 本期无其他应收款坏账准备计提、转回或收回情况。

4) 本期无实际核销的其他应收款情况。

5) 按欠款方归集的期末余额前五名的其他应收款情况

单位：元

单位名称	款项的性质	期末余额	账龄	占其他应收款期末余额合计数的比例 (%)	坏账准备期末余额
南京红山精细化工园开发有限公司	押金及保证金	477,100.00	3 年以上	2.26%	477,100.00
上海好丞实业有限公司	押金及保证金	200,000.00	3 年以上	0.95%	
武穴市迅飞化工有限公司	往来款	200,000.00	0-6 个月	0.95%	
南京白下高新技术产业园区投资发展有限责任公司	押金及保证金	110,520.00	1-2 年/3 年以上	0.52%	
安庆市大观区发展投资有限公司	押金及保证金	100,000.00	3 年以上	0.47%	
合计	--	1,087,620.00	--	5.15%	477,100.00

6) 期末无因金融资产转移而终止确认的其他应收款情况。

7) 期末无转移其他应收款且继续涉入的情况。

8) 期末无应收政府补助情况。

7、存货

是否已执行新收入准则

是 否

(1) 存货分类

单位：元

项目	期末余额			期初余额		
	账面余额	跌价准备	账面价值	账面余额	跌价准备	账面价值
原材料	133,381,758.65	474,308.28	132,907,450.37	83,021,441.86	966,259.69	82,055,182.17
低值易耗品及包装物	12,495,070.57	354,096.60	12,140,973.97	9,818,813.06	409,971.02	9,408,842.04
在产品	74,194,299.61		74,194,299.61	26,176,770.25		26,176,770.25
产成品及半成品	217,600,641.67	2,670,824.75	214,929,816.92	236,944,428.05	2,892,670.20	234,051,757.85
发出商品	11,455,236.54		11,455,236.54	10,626,731.09		10,626,731.09

合计	449,127,007.04	3,499,229.63	445,627,777.41	366,588,184.31	4,268,900.91	362,319,283.40
----	----------------	--------------	----------------	----------------	--------------	----------------

(2) 存货跌价准备

单位：元

项目	期初余额	本期增加金额		本期减少金额		期末余额
		计提	其他	转回或转销	其他	
原材料	966,259.69	17,782.13		509,733.54		474,308.28
低值易耗品及包装物	409,971.02			55,874.42		354,096.60
产成品及半成品	2,892,670.20			221,845.45		2,670,824.75
合计	4,268,900.91	17,782.13		787,453.41		3,499,229.63

(3) 存货期末余额含有借款费用资本化金额的说明：存货期末余额无借款费用资本化情况。

(4) 存货跌价准备情况

项目	计提存货跌价准备的依据	本期转回存货跌价准备的原因
原材料	成本高于可变现净值	以前减记存货价值的影响因素消失
低值易耗品及包装物	成本高于可变现净值	以前减记存货价值的影响因素消失
产成品及半成品	成本高于可变现净值	以前减记存货价值的影响因素消失

8、其他流动资产

是否已执行新收入准则

 是 否

单位：元

项目	期末余额	期初余额
留抵进项税	65,488,504.46	54,038,524.82
预缴企业所得税	11,085,468.31	9,602,189.12
合计	76,573,972.77	63,640,713.94

其他说明：无

9、长期应收款

(1) 长期应收款情况

单位：元

项目	期末余额			期初余额			折现率区间
	账面余额	坏账准备	账面价值	账面余额	坏账准备	账面价值	
融资租赁保证金	27,829,075.26		27,829,075.26	6,166,281.58		6,166,281.58	
其中：未实现融资收益	-7,837,590.74		-7,837,590.74	-2,633,718.42		-2,633,718.42	0.79-1.06
合计	27,829,075.26		27,829,075.26	6,166,281.58		6,166,281.58	--

(2) 本期无因资产转移而终止确认的长期应收款。

(3) 本期无转移长期应收款且继续涉入的情况。

10、长期股权投资

单位：元

被投资单位	期初余额(账面价值)	本期增减变动								期末余额(账面价值)	减值准备期末余额	
		追加投资	减少投资	权益法下确认的投资损益	其他综合收益调整	其他权益变动	宣告发放现金股利或利润	计提减值准备	其他			
联营企业												
上海嵘彩光电材料有限公司		11,250,000.00									11,250,000.00	
小计		11,250,000.00									11,250,000.00	
合计		11,250,000.00									11,250,000.00	

其他说明：无

11、其他权益工具投资

单位：元

项目	期末余额	期初余额
非交易性权益工具	26,242,968.50	24,220,130.18
合计	26,242,968.50	24,220,130.18

其他说明：(1) 对于不以短期的价格波动获利为投资目标，而是以长期持有为投资目标的权益投资，本公司将初始其指定为以公允价值计量且其变动计入其他综合收益的权益工具。

(2) 本期无其他权益工具投资的出售。

12、固定资产

单位：元

项目	期末余额	期初余额
固定资产	875,523,196.41	662,895,482.46
合计	875,523,196.41	662,895,482.46

(1) 固定资产情况

单位：元

项目	房屋及建筑物	机器设备	运输工具	研发及电子设备	其他	合计
一、账面原值：						
1.期初余额	483,492,585.26	400,000,729.17	11,657,853.98	52,034,852.20	23,804,208.37	970,990,228.98
2.本期增加金额	97,639,752.21	179,336,415.21	586,001.89	10,253,735.21	1,346,070.26	289,161,974.78

(1) 购置	65,174,098.75	14,046,403.62	586,001.89	10,002,222.25		89,808,726.51
(2) 在建工程转入	32,465,653.46	165,290,011.59		251,512.96	1,346,070.26	199,353,248.27
(3) 企业合并增加						
3.本期减少金额		11,485,050.68	1,566,739.11	928,974.84	653,299.52	14,634,064.15
(1) 处置或报废		11,870,231.46	1,593,038.71	929,654.13	688,711.64	15,081,635.94
(2) 外币折算差额		-385,180.78	-26,299.60	-679.29	-35,412.12	-447,571.79
4.期末余额	581,132,337.47	567,852,093.70	10,677,116.76	61,359,612.57	24,496,979.11	1,245,518,139.61
二、累计折旧						
1.期初余额	94,805,426.06	165,699,105.25	6,828,870.18	31,402,191.26	9,359,153.77	308,094,746.52
2.本期增加金额	24,505,768.88	30,721,298.73	1,351,550.38	8,986,238.49	3,424,732.48	68,989,588.96
(1) 计提	24,505,768.88	30,721,298.73	1,351,550.38	8,986,238.49	3,424,732.48	68,989,588.96
3.本期减少金额		5,393,282.00	785,322.56	711,676.30	199,111.42	7,089,392.28
(1) 处置或报废		5,725,712.84	805,664.76	712,355.59	212,966.83	7,456,700.02
(2) 外币折算差额		-332,430.84	-20,342.20	-679.29	-13,855.41	-367,307.74
4.期末余额	119,311,194.94	191,027,121.98	7,395,098.00	39,676,753.45	12,584,774.83	369,994,943.20
三、减值准备						
1.期初余额						
2.本期增加金额						
(1) 计提						
3.本期减少金额						
(1) 处置或报废						
4.期末余额						
四、账面价值						
1.期末账面价值	461,821,142.53	376,824,971.72	3,282,018.76	21,682,859.12	11,912,204.28	875,523,196.41
2.期初账面价值	388,687,159.20	234,301,623.92	4,828,983.80	20,632,660.94	14,445,054.60	662,895,482.46

(2) 本期无重大暂时闲置固定资产。

(3) 通过融资租赁租入的固定资产情况

单位：元

项目	账面原值	累计折旧	减值准备	账面价值
机器设备	255,376,287.74	85,608,784.94		169,767,502.80
研发及电子设备	37,720,393.84	26,748,381.04		10,972,012.80
运输工具	4,232,811.03	3,062,212.75		1,170,598.28
房屋及建筑物	414,145.29	59,015.70		355,129.59
其他	16,508,756.31	8,816,442.33		7,692,313.98

合计	314,252,394.21	124,294,836.76		189,957,557.45
----	----------------	----------------	--	----------------

(4) 本期无通过经营租赁租出的固定资产。

(5) 本期无重大未办妥产权证书的固定资产。

13、在建工程

单位：元

项目	期末余额	期初余额
在建工程	344,813,834.89	253,624,044.59
合计	344,813,834.89	253,624,044.59

(1) 在建工程情况

单位：元

项目	期末余额			期初余额		
	账面余额	减值准备	账面价值	账面余额	减值准备	账面价值
集成电路电子封装材料基地项目	155,737,736.88		155,737,736.88	1,064,576.96		1,064,576.96
TFT 光刻胶项目	69,653,963.99		69,653,963.99	53,375,430.27		53,375,430.27
TFT-LCD 试验线项目	56,006,398.10		56,006,398.10	42,176,133.81		42,176,133.81
500t/a 光刻配套材料及环保配套工程项目	22,776,073.51		22,776,073.51	428,924.35		428,924.35
宝山中试车间光刻胶项目	13,398,315.10		13,398,315.10	11,522,858.10		11,522,858.10
安庆电子级超纯氧化铝项目	10,730,436.68	10,730,436.68		13,598,481.31	13,598,481.31	
多功能有机合成材料项目	6,567,706.68		6,567,706.68			
120t/a TFT-LCD 混合液晶显示材料项目	5,167,165.09		5,167,165.09			
宝山 OLED 项目	2,817,412.86		2,817,412.86	35,415,102.54		35,415,102.54
宝山实验室新增与改建项目	1,875,443.69		1,875,443.69	1,231,372.61		1,231,372.61
安庆大观区车间技改项目	1,788,836.98		1,788,836.98			
安庆 OLED 项目	685,241.87		685,241.87			
信息系统优化项目	492,237.43		492,237.43	121,509.43		121,509.43
50t/a 高性能光电新材料建设项目	9,633.03		9,633.03	81,329,642.39		81,329,642.39
安庆 A 区倒班楼建筑工程				10,382,093.86		10,382,093.86
100t/a 高性能光电配套优化项目				9,884,433.45		9,884,433.45
污水处理装置项目				4,272,336.34		4,272,336.34
其他零星项目	7,837,669.68		7,837,669.68	2,419,630.48		2,419,630.48
合计	355,544,271.57	10,730,436.68	344,813,834.89	267,222,525.90	13,598,481.31	253,624,044.59

(2) 重要在建工程项目本期变动情况

单位：元

项目名称	预算数	期初余额	本期增加金额	本期转入固定 资产金额	本期其他减 少金额	期末余额	工程累计 投入占预 算比例	工程进度	利息资本化 累计金额	其中：本期利 息资本化金 额	本期利息 资本化率	资金来源
集成电路电子封装材料基地项目	230,000,000.00	1,064,576.96	154,673,159.92			155,737,736.88	67.71%	67.71%	485,011.70	485,011.70	5.225%	筹集资金及 自有资金
TFT 光刻胶项目	79,000,000.00	53,375,430.27	16,278,533.72			69,653,963.99	88.17%	88.17%	1,163,670.16	1,163,670.16		筹集资金及 自有资金
TFT-LCD 试验线项目	81,000,000.00	42,176,133.81	13,830,264.29			56,006,398.10	69.14%	69.14%				自有资金
500t/a 光刻配套材料及环保 配套工程项目	28,000,000.00	428,924.35	22,347,149.16			22,776,073.51	81.34%	81.34%	1,830,598.88	1,830,598.88	13.512%、 10.90%	筹集资金及 自有资金
宝山中试车间光刻胶项目	18,000,000.00	11,522,858.10	1,984,547.91	109,090.91		13,398,315.10	74.44%	74.44%				自有资金
安庆电子级超纯氧化铝项目	100,000,000.00	13,598,481.31			2,868,044.63	10,730,436.68	97.13%	100.00%				自有资金
多功能有机合成材料项目	110,000,000.00		6,567,706.68			6,567,706.68	5.97%	5.97%	6,065.45	6,065.45	10.90%	筹集资金及 自有资金
120t/aTFT-LCD 混合液晶显 示材料项目	40,000,000.00		5,167,165.09			5,167,165.09	12.92%	12.92%				自有资金
宝山 OLED 项目	68,000,000.00	35,415,102.54	10,925,207.44	43,522,897.12		2,817,412.86	68.15%	68.15%	7,045.83	7,045.83	10.90%	筹集资金及 自有资金
宝山实验室新增与改建项目	4,200,000.00	1,231,372.61	680,000.29	35,929.21		1,875,443.69	45.51%	45.51%				自有资金
安庆大观区车间技改项目	4,700,000.00		1,788,836.98			1,788,836.98	38.06%	38.06%				自有资金
安庆 OLED 项目	30,000,000.00		685,241.87			685,241.87	2.28%	2.28%				自有资金
信息系统优化项目	950,000.00	121,509.43	511,789.95		141,061.95	492,237.43	66.66%	66.66%				自有资金
50t/a 高性能光电新材料建设 项目	100,000,000.00	81,329,642.39	21,778,234.54	102,951,632.09	146,611.81	9,633.03	103.11%	100.00%	3,292,723.35	3,292,723.35	13.512%、 10.90%	筹集资金及 自有资金

安庆 A 区倒班楼建筑工程	20,000,000.00	10,382,093.86	8,706,988.11	19,089,081.97			95.45%	100.00%	699,865.25	699,865.25	10.90%	筹集资金及 自有资金
100t/a 高性能光电配套优化项目	20,000,000.00	9,884,433.45	8,058,330.61	17,942,764.06			89.71%	100.00%				自有资金
污水处理装置项目	6,265,000.00	4,272,336.34	1,157,985.00	5,430,321.34			86.68%	100.00%				自有资金
5500t/a 合成新材料优化项目	7,000,000.00		6,667,689.66	6,667,689.66			95.25%	100.00%	1,388,502.06		4.75%	筹集资金及 自有资金
其他零星项目	16,415,273.52	2,419,630.48	10,721,863.69	3,603,841.91	1,699,982.58	7,837,669.68	80.06%	80.06%				自有资金
合计	963,530,273.52	267,222,525.90	292,530,694.91	199,353,248.27	4,855,700.97	355,544,271.57	--	--	8,873,482.68	7,484,980.62		--

14、无形资产

(1) 无形资产情况

单位：元

项目	土地使用权	专利权	非专利技术	软件	生产技术资产组	合计
一、账面原值						
1.期初余额	192,201,006.33	388,349.52	13,480,841.10	13,687,243.98	119,179,212.00	338,936,652.93
2.本期增加金额		19,677.96		296,736.66		316,414.62
(1) 购置		19,677.96		155,674.71		175,352.67
(2) 在建工程转入				141,061.95		141,061.95
(3) 企业合并增加						
3.本期减少金额		-9,265.71	529,165.52	12,990.02		532,889.83
(1) 处置			529,165.52	32,301.71		561,467.23
(2) 外币折算差额		-9,265.71		-19,311.69		-28,577.40
4.期末余额	192,201,006.33	417,293.19	12,951,675.58	13,970,990.62	119,179,212.00	338,720,177.72
二、累计摊销						
1.期初余额	15,103,920.71	12,135.90	945,508.69	7,173,876.49	8,997,232.12	32,232,673.91
2.本期增加金额	3,907,772.24	39,623.40	868,888.94	1,251,208.90	6,496,560.60	12,564,054.08
(1) 计提	3,907,772.24	39,623.40	868,888.94	1,251,208.90	6,496,560.60	12,564,054.08
3.本期减少金额		-4,762.31		-13,074.88		-17,837.19
(1) 处置				3,035.27		3,035.27
(2) 外币折算差额		-4,762.31		-16,110.15		-20,872.46
4.期末余额	19,011,692.95	56,521.61	1,814,397.63	8,438,160.27	15,493,792.72	44,814,565.18
三、减值准备						
1.期初余额						
2.本期增加金额						
(1) 计提						
3.本期减少金额						
(1) 处置						
4.期末余额						
四、账面价值						
1.期末账面价值	173,189,313.38	360,771.58	11,137,277.95	5,532,830.35	103,685,419.28	293,905,612.54
2.期初账面价值	177,097,085.62	376,213.62	12,535,332.41	6,513,367.49	110,181,979.88	306,703,979.02

本期末通过公司内部研发形成的无形资产占无形资产余额的比例 0.00%。

(2) 本期无未办妥产权证书的土地使用权。

15、商誉

(1) 商誉账面原值

单位：元

被投资单位名称或形成商誉的事项	期初余额	本期增加		本期减少		期末余额
		企业合并形成的		处置	计提	
江苏和成显示科技有限公司	585,350,344.13					585,350,344.13
大瑞科技股份有限公司	42,493,653.66					42,493,653.66
惠州飞凯新材料有限公司	13,943,661.19					13,943,661.19
长兴电子材料（昆山）有限公司	4,674,942.25					4,674,942.25
合计	646,462,601.23					646,462,601.23

(2) 商誉减值准备

单位：元

被投资单位名称或形成商誉的事项	期初余额	本期增加		本期减少		期末余额
		计提		处置		
江苏和成显示科技有限公司		1,407,815.87				1,407,815.87
大瑞科技股份有限公司		251,768.45				251,768.45
惠州飞凯新材料有限公司		168,600.95				168,600.95
长兴电子材料（昆山）有限公司		294,623.62				294,623.62
合计		2,122,808.89				2,122,808.89

注：经测试，核心商誉未发生减值；对于因确认递延所得税负债而形成的商誉，随着递延所得税负债的转回，导致其可回收金额小于账面价值，故就当期转回的递延所得税负债计提同等金额的商誉减值准备。

(3) 商誉所在资产组或资产组组合的相关信息

商誉账面价值	资产组或资产组组合			
	主要构成	账面价值	确定方法	本期是否发生变动
583,942,528.26	江苏和成显示科技有限公司长期资产及营运资金	202,027,155.87	商誉所在的资产组生产的产品存在活跃市场，可以带来独立的现金流，可将其认定为一个单独的资产组。	否
42,241,885.21	大瑞科技股份有限公司长期资产及营运资金	18,143,127.05	商誉所在的资产组生产的产品存在活跃市场，可以带来独立的现金流，可将其认定为一个单独的资产组。	否
13,775,060.24	惠州飞凯新材料有限公司长期资产及营运资金	25,117,067.18	商誉所在的资产组生产的产品存在活跃市场，可以带来独立的现金流，可将其认定为一个单独的资产组。	否
4,380,318.63	长兴电子材料（昆山）有限公司长期资产及营运资金	81,076,400.00	商誉所在的资产组生产的产品存在活跃市场，可以带来独立的现金流，	否

			可将其认定为一个单独的资产组。	
--	--	--	-----------------	--

(4) 商誉减值测试过程、参数及商誉减值损失的确认方法

公司结合与商誉相关的能够从企业合并的协同效应中受益的资产组或者资产组组合进行商誉减值测试。在对包含商誉的相关资产组或者资产组组合进行减值测试时，如与商誉相关的资产组或者资产组组合存在减值迹象的，先对不包含商誉的资产组或者资产组组合进行减值测试，计算可收回金额，并与相关账面价值相比较，确认相应的减值损失。再对包含商誉的资产组或者资产组组合进行减值测试，比较这些相关资产组或者资产组组合的账面价值（包括所分摊的商誉的账面价值部分）与其可收回金额，如相关资产组或者资产组组合的可收回金额低于其账面价值的，确认商誉的减值损失。

江苏和成显示科技有限公司资产组的可收回金额采用收益法预测现金流量现值；采用未来现金流量折现方法的主要假设：预计江苏和成显示科技有限公司未来 5 年产能均维持在核定产能，稳定年份增长率 0%，息税前利润率 21.96%-26.77%，折现率 13.32% 测算资产组的可收回金额。经预测显示资产组的可收回金额 127,785.60 万元大于江苏和成显示科技有限公司资产组账面价值 20,202.72 万元及商誉账面价值 58,394.25 万元之和。本期江苏和成显示科技有限公司的商誉不予计提资产减值准备。

大瑞科技股份有限公司资产组的可收回金额采用收益法预测现金流量现值；采用未来现金流量折现方法的主要假设：预计大瑞科技股份有限公司未来 5 年产能均维持在核定产能，稳定年份增长率 0%，息税前利润率 9.33%-15.97%，折现率 11.9679% 测算资产组的可收回金额。经预测显示资产组的可收回金额 7,152.71 万元大于大瑞科技股份有限公司资产组账面价值 1,814.31 万元及商誉账面价值 4,224.19 万元之和。本期大瑞科技股份有限公司的商誉不予计提资产减值准备。

惠州飞凯新材料有限公司资产组的可收回金额采用收益法预测现金流量现值；采用未来现金流量折现方法的主要假设：预计惠州飞凯新材料有限公司未来 5 年产能均维持在核定产能，稳定年份增长率 0%，息税前利润率-7.38%-16.44%，折现率 14.10% 测算资产组的可收回金额。经预测显示资产组的可收回金额 4,408.34 万元大于惠州飞凯新材料有限公司资产组账面价值 2,511.71 万元及商誉账面价值 1,377.51 万元之和。本期惠州飞凯新材料有限公司的商誉不予计提资产减值准备。

长兴电子材料（昆山）有限公司资产组的可收回金额采用收益法预测现金流量现值；采用未来现金流量折现方法的主要假设：预计长兴电子材料（昆山）有限公司未来 5 年产能均维持在核定产能，稳定年份增长率 0%，息税前利润率 4.63%-16.93%，折现率 14.33% 测算资产组的可收回金额。经预测显示资产组的可收回金额 8,964.42 万元大于长兴电子材料（昆山）有限公司资产组账面价值 8,107.64 万元及 100% 股权的商誉模拟数 749.69 万元之和。本期长兴电子材料（昆山）有限公司的商誉不予计提资产减值准备。

16、长期待摊费用

单位：元

项目	期初余额	本期增加金额	本期摊销金额	其他减少金额	期末余额
租入固定资产改良支出	4,341,642.03	2,466,275.82	2,076,187.99		4,731,729.86
会籍	1,848,815.14		53,459.76		1,795,355.38
技术咨询费		5,696,953.84	879,274.32		4,817,679.52
合计	6,190,457.17	8,163,229.66	3,008,922.07		11,344,764.76

其他说明：无

17、递延所得税资产/递延所得税负债

(1) 未经抵销的递延所得税资产

单位：元

项目	期末余额	期初余额
----	------	------

	可抵扣暂时性差异	递延所得税资产	可抵扣暂时性差异	递延所得税资产
可抵扣亏损	165,017,661.88	26,247,229.79	79,113,770.15	14,673,171.32
应付职工薪酬	13,907,725.60	2,103,370.44	18,754,794.95	1,837,283.66
递延收益	24,951,182.87	3,742,677.44	8,747,240.53	1,312,086.10
内部交易未实现利润	11,557,934.36	1,859,123.14	8,502,766.96	1,261,700.14
预提成本	7,206,191.33	1,080,928.69	2,092,601.42	313,890.20
资产减值准备	26,401,035.30	3,990,518.94	32,056,450.45	5,341,142.02
股权激励	5,665,296.25	852,140.82		
长期应付职工薪酬			57,832,243.86	8,674,836.57
合计	254,707,027.59	39,875,989.26	207,099,868.32	33,414,110.01

(2) 未经抵销的递延所得税负债

单位：元

项目	期末余额		期初余额	
	应纳税暂时性差异	递延所得税负债	应纳税暂时性差异	递延所得税负债
非同一控制企业合并资产评估增值	142,100,663.17	22,090,172.84	154,280,380.30	23,980,072.53
交易性金融资产公允价值变动	78,147,303.39	11,722,095.51	7,222,170.33	1,083,325.55
其他权益工具投资公允价值变动	885,401.86	221,350.47		
合计	221,133,368.42	34,033,618.82	161,502,550.63	25,063,398.08

(3) 未确认递延所得税资产明细

单位：元

项目	期末余额	期初余额
可抵扣暂时性差异		60,356.73
合计		60,356.73

18、其他非流动资产

是否已执行新收入准则

 是 否

单位：元

项目	期末余额	期初余额
预付设备及工程款	61,800,587.81	61,934,672.42
合计	61,800,587.81	61,934,672.42

其他说明：无

19、短期借款

(1) 短期借款分类

单位：元

项目	期末余额	期初余额
保证借款	744,064,426.23	479,717,794.36
已贴现的集团内开具的商业承兑汇票	140,000,000.00	60,000,000.00
抵押借款	120,000,000.00	33,000,000.00
已背书但附追索权的商业承兑汇票	53,956,786.87	1,202,774.29
已转让的集团内应收账款	40,000,000.00	
委托贷款	24,000,000.00	18,000,000.00
信用借款	18,489,000.00	6,702,000.00
福费廷	10,000,000.00	
已贴现未到期的银行承兑汇票	1,500,000.00	
合计	1,152,010,213.10	598,622,568.65

短期借款分类的说明：无

(2) 短期借款期末无逾期未偿还的情况。

20、应付票据

单位：元

种类	期末余额	期初余额
银行承兑汇票	53,950,491.01	81,409,935.87
合计	53,950,491.01	81,409,935.87

本期末已到期未支付的应付票据总额为 0.00 元。

21、应付账款

(1) 应付账款列示

单位：元

项目	期末余额	期初余额
应付材料款	129,997,361.52	132,928,115.54
应付工程设备款	12,139,107.80	587,576.63
应付费用	3,608,093.15	2,676,922.95
合计	145,744,562.47	136,192,615.12

(2) 期末无账龄超过1年的重要应付账款。

22、预收款项

是否已执行新收入准则

是 否

(1) 预收款项列示

单位：元

项目	期末余额	期初余额
销售货款	3,253,613.48	686,319.45
合计	3,253,613.48	686,319.45

(2) 期末无账龄超过1年的重要预收款项。

(3) 期末无建造合同形成的已结算未完工项目。

23、应付职工薪酬

(1) 应付职工薪酬列示

单位：元

项目	期初余额	本期增加	本期减少	期末余额
一、短期薪酬	35,805,435.67	221,969,481.04	202,642,360.64	55,132,556.07
二、离职后福利中-设定提存计划负债	194,470.13	15,663,645.59	15,656,469.75	201,645.97
三、职工奖励福利基金	11,507,256.80			11,507,256.80
合计	47,507,162.60	237,633,126.63	218,298,830.39	66,841,458.84

(2) 短期薪酬列示

单位：元

项目	期初余额	本期增加	本期减少	期末余额
1、工资、奖金、津贴和补贴	35,212,230.39	191,586,654.78	172,055,494.41	54,743,390.76
2、职工福利费	294,632.16	13,174,714.74	13,430,144.37	39,202.53
3、社会保险费	213,253.92	9,270,753.74	9,226,293.15	257,714.51
其中：医疗保险费	204,382.92	8,093,346.12	8,045,845.39	251,883.65
工伤保险费	5,095.88	402,327.88	405,586.62	1,837.14
生育保险费	3,775.12	775,079.74	774,861.14	3,993.72
4、住房公积金	55,306.80	6,116,573.94	6,108,022.50	63,858.24
5、工会经费和职工教育经费	30,012.40	764,480.52	766,102.89	28,390.03
6、其他短期薪酬		1,056,303.32	1,056,303.32	
合计	35,805,435.67	221,969,481.04	202,642,360.64	55,132,556.07

(3) 设定提存计划列示

单位：元

项目	期初余额	本期增加	本期减少	期末余额
1、基本养老保险	191,303.14	15,235,447.54	15,229,305.51	197,445.17
2、失业保险费	3,166.99	428,198.05	427,164.24	4,200.80
合计	194,470.13	15,663,645.59	15,656,469.75	201,645.97

其他说明：无

24、应交税费

单位：元

项目	期末余额	期初余额
增值税	9,288,328.25	11,652,495.52
企业所得税	4,080,173.42	10,324,059.77
土地使用税	1,170,316.25	473,364.62
房产税	540,722.27	548,038.67
个人所得税	453,459.94	363,435.61
城市维护建设税	394,048.84	630,808.40
教育费附加	301,761.64	453,564.32
印花税	29,283.10	24,327.10
河道管理费	26,191.82	26,191.82
其他	44,937.29	
环境保护税		67,820.10
合计	16,329,222.82	24,564,105.93

其他说明：无

25、其他应付款

单位：元

项目	期末余额	期初余额
应付利息	2,552,225.47	1,214,229.33
其他应付款	196,367,816.31	105,869,577.12
合计	198,920,041.78	107,083,806.45

(1) 应付利息

单位：元

项目	期末余额	期初余额
长期借款应付利息	1,748,179.42	
短期借款应付利息	685,146.05	1,125,054.33
委托贷款应付利息	118,900.00	89,175.00
合计	2,552,225.47	1,214,229.33

重要的已逾期未支付的利息情况：期末无重要的已逾期未支付利息情况。

(2) 其他应付款

1) 按款项性质列示其他应付款

单位：元

项目	期末余额	期初余额
设备及工程	121,573,664.52	21,030,423.04
限制性股票回购义务	38,317,770.00	
应付费用	27,917,078.17	27,640,859.49
预提成本	7,433,842.37	5,918,678.34
押金及履约保证金	1,125,461.25	2,408,661.25
关联方借款		48,870,955.00
合计	196,367,816.31	105,869,577.12

2) 期末无账龄超过1年的重要其他应付款。

26、一年内到期的非流动负债

单位：元

项目	期末余额	期初余额
1 年内到期的长期应付职工薪酬	57,866,951.86	
1 年内到期的长期借款-保证借款	39,000,000.00	12,000,000.00
1 年内到期的长期借款-抵押借款	30,000,000.00	7,500,000.00
1 年内到期的租赁负债	831,262.16	
合计	127,698,214.02	19,500,000.00

其他说明：无

27、长期借款

(1) 长期借款分类

单位：元

项目	期末余额	期初余额
抵押借款	138,335,663.98	3,589,500.00
保证借款		39,000,000.00
合计	138,335,663.98	42,589,500.00

长期借款分类的说明：无

其他说明，包括利率区间：

抵押借款利率：5.225%-6.50%

28、长期应付款

单位：元

项目	期末余额	期初余额
----	------	------

长期应付款	276,817,055.78	72,927,722.74
合计	276,817,055.78	72,927,722.74

(1) 按款项性质列示长期应付款

单位：元

项目	期末余额	期初余额
融资租赁款	276,817,055.78	72,927,722.74
合计	276,817,055.78	72,927,722.74

其他说明：该售后回租业务实质系融资，故参照相关要求按照抵押借款进行会计处理。

29、长期应付职工薪酬

(1) 长期应付职工薪酬表

单位：元

项目	期末余额	期初余额
其他长期应付职工薪酬		57,832,243.86
合计		57,832,243.86

30、递延收益

单位：元

项目	期初余额	本期增加	本期减少	期末余额	形成原因
政府补助	37,756,766.95	13,620,100.00	8,739,315.43	42,637,551.52	尚未达到确认其他收益的条件
合计	37,756,766.95	13,620,100.00	8,739,315.43	42,637,551.52	--

涉及政府补助的项目：

单位：元

负债项目	期初余额	本期新增补助金额	本期计入营业外收入金额	本期计入其他收益金额	本期冲减成本费用金额	其他变动	期末余额	与资产相关/与收益相关
产业振兴与技术改造专项投资	10,132,322.15			1,749,017.25			8,383,304.90	与资产相关
TFT-LCD 用混合液晶材料产业化项目	4,709,751.14			763,589.25			3,946,161.89	与资产相关
科技局 2014 年市科技成果转化资金	4,193,886.51			626,742.43			3,567,144.08	与资产相关
产业高端化发展项目补助	3,693,333.56			805,426.22			2,887,907.34	与资产相关
22000t 合成新材料项目	2,700,685.45			302,058.20			2,398,627.25	与资产相关
100t/a 高性能光电新材料提纯项目	2,467,746.67			268,330.00			2,199,416.67	与资产相关
研发中心及中试试验基地建设项目	2,271,553.33			454,480.00			1,817,073.33	与资产相关
紫外固化项目	1,799,880.72			172,788.57			1,627,092.15	与资产相关
固定资产贷款贴息	1,564,915.53			158,236.79			1,406,678.74	与资产相关
张江国家自主创新示范区专项发展资金项目	1,485,000.00			660,000.00			825,000.00	与资产及收益相关
大尺寸高世代 TFT-LCD 用途混合液晶材料项目	1,083,333.33	800,000.00		1,333,333.32			550,000.01	与资产相关
3D 显示液晶材料的研发及产业化	923,333.56			207,413.40			715,920.16	与资产相关
二车间环保工程改造项目补贴	565,000.00			60,000.00			505,000.00	与资产相关
创新型省份建设专项基金	166,025.00			22,900.00			143,125.00	与资产相关
大尺寸屏幕显示用光刻胶项目		6,600,000.00		1,155,000.00			5,445,000.00	与资产及收益相关
50t/a 高性能光电新材料提纯项目		3,890,100.00					3,890,100.00	与资产相关
工业强基技术改造项目设备补助-50t/a 高性能光电新材料建设项目		2,330,000.00					2,330,000.00	与资产相关
合计	37,756,766.95	13,620,100.00		8,739,315.43			42,637,551.52	

其他说明：无

31、股本

单位：元

	期初余额	本次变动增减(+、-)					期末余额
		发行新股	送股	公积金转股	其他	小计	
股份总数	426,740,607.00	5,553,300.00		85,348,121.00		90,901,421.00	517,642,028.00

其他说明：(1) 2019年3月19日，公司2018年年度股东大会审议通过了《上海飞凯光电材料股份有限公司关于2018年度利润分配及资本公积金转增股本预案的议案》：以截至2018年12月31日总股本426,740,607股为基数，以资本公积金向全体股东每10股转增2股，共计转增85,348,121股，转增后公司总股本增至512,088,728股。2019年5月15日，公司实施前述权益分派。

(2) 2019年6月6日，公司2019年第一次临时股东大会审议通过了《关于<2019年限制性股票激励计划(草案)>及其摘要的议案》。2019年6月14日，公司召开第三届董事会第二十一次会议审议通过《关于向激励对象授予限制性股票的议案》，同意向172名符合授予条件的激励对象授予5,553,300股限制性股票，上述限制性股票于2019年6月28日在中国证券登记结算有限责任公司深圳分公司完成登记并于2019年7月2日上市，公司总股本由512,088,728股增至517,642,028股。

32、资本公积

单位：元

项目	期初余额	本期增加	本期减少	期末余额
股本溢价	1,034,719,603.63	32,764,470.00	85,348,121.00	982,135,952.63
其他资本公积		5,665,296.25		5,665,296.25
合计	1,034,719,603.63	38,429,766.25	85,348,121.00	987,801,248.88

其他说明，包括本期增减变动情况、变动原因说明：

(1) 本期公司进行了资本公积金转增股本，以2018年12月31日总股本426,740,607股为基数，由资本公积金向全体股东每10股转增2股，共计转增85,348,121股。

(2) 本期公司进行了2019年度限制性股票激励计划，本次实际认购数量为5,553,300股，实际授予对象共172人，共计增加注册资本人民币5,553,300元，收到限制性股票激励对象以货币缴纳的出资合计人民币38,317,770元，其中计入股本人民币5,553,300元，计入资本公积32,764,470元。

(3) 公司本期计提了股权激励费用共计5,665,296.25元计入其他资本公积。

33、库存股

单位：元

项目	期初余额	本期增加	本期减少	期末余额
股权激励(发行限制性股票)		38,317,770.00		38,317,770.00
合计		38,317,770.00		38,317,770.00

其他说明，包括本期增减变动情况、变动原因说明：本期公司进行了2019年度限制性股票激励计划，向172名激励对象授予限制性股票5,553,300.00股，授予价6.90元/股。截至2019年6月20日，公司收到限制性股票激励对象以货币缴纳的出资款合计38,317,770.00元，其中计入股本5,553,300.00元，计入资本公积32,764,470.00元。

34、其他综合收益

单位：元

项目	期初余额	本期发生额						期末余额
		本期所得税 前发生额	减：前期计入其他综 合收益当期转入损益	减：前期计入其他 综合收益当期转 入留存收益	减：所得税费用	税后归属于 母公司	税后归属于 少数股东	
一、不能重分类进损益的其他综合收益		885,401.86			221,350.47	464,835.97	199,215.42	464,835.97
其中：重新计量设定受益计划变动额								
权益法下不能转损益的其他综合收益								
其他权益工具投资公允价值变动		885,401.86			221,350.47	464,835.97	199,215.42	464,835.97
企业自身信用风险公允价值变动								
二、将重分类进损益的其他综合收益	3,787,061.06	2,350,585.46				2,350,585.46		6,137,646.52
外币财务报表折算差额	3,787,061.06	2,350,585.46				2,350,585.46		6,137,646.52
其他综合收益合计	3,787,061.06	3,235,987.32			221,350.47	2,815,421.43	199,215.42	6,602,482.49

其他说明，包括对现金流量套期损益的有效部分转为被套期项目初始确认金额调整：无

35、专项储备

单位：元

项目	期初余额	本期增加	本期减少	期末余额
安全生产费		7,023,558.22	7,023,558.22	
合计		7,023,558.22	7,023,558.22	

注：本公司根据《企业安全生产费用提取和使用管理办法》第八条危险品生产与储存企业以本公司子公司安庆飞凯新材料有限公司及孙公司江苏和成新材料有限公司上年度实际营业收入为计提依据，采取超额累退方式按照以下标准平均逐月提取：营业收入不超过 1000 万元的，按照 4% 提取；营业收入超过 1000 万元至 1 亿元的部分，按照 2% 提取；营业收入超过 1 亿元至 10 亿元的部分，按照 0.5% 提取；营业收入超过 10 亿元的部分，按照 0.2% 提取。

36、盈余公积

单位：元

项目	期初余额	本期增加	本期减少	期末余额
法定盈余公积	20,840,141.02	3,144,571.93		23,984,712.95
合计	20,840,141.02	3,144,571.93		23,984,712.95

盈余公积说明，包括本期增减变动情况、变动原因说明：盈余公积增加系按照母公司净利润的 10% 计提法定盈余公积。

37、未分配利润

单位：元

项目	本期	上期
调整前上期末未分配利润	699,287,793.64	439,055,671.02
调整期初未分配利润合计数（调增+，调减-）	6,138,844.78	
调整后期初未分配利润	705,426,638.42	439,055,671.02
加：本期归属于母公司所有者的净利润	255,136,472.40	284,436,794.47
少数股东转入		
减：提取法定盈余公积	3,144,571.93	2,867,641.50
应付普通股股利	42,674,060.70	21,337,030.35
期末未分配利润	914,744,478.19	699,287,793.64

调整期初未分配利润明细：

- 1)、由于《企业会计准则》及其相关新规定进行追溯调整，影响期初未分配利润 6,138,844.78 元。
- 2)、由于会计政策变更，影响期初未分配利润 0.00 元。
- 3)、由于重大会计差错更正，影响期初未分配利润 0.00 元。
- 4)、由于一同控制导致的合并范围变更，影响期初未分配利润 0.00 元。
- 5)、其他调整合计影响期初未分配利润 0.00 元。

38、营业收入和营业成本

单位：元

项目	本期发生额		上期发生额	
	收入	成本	收入	成本
主营业务	1,510,436,797.23	869,049,702.32	1,433,770,334.74	768,913,118.73
其他业务	2,870,960.30	1,533,291.13	11,949,466.83	5,867,165.90
合计	1,513,307,757.53	870,582,993.45	1,445,719,801.57	774,780,284.63

是否已执行新收入准则

 是 否

其他说明：无

39、税金及附加

单位：元

项目	本期发生额	上期发生额
城市维护建设税	3,747,522.50	5,587,236.75
教育费附加	2,935,088.53	4,216,672.63
房产税	4,702,828.21	3,724,067.38
土地使用税	3,081,248.24	1,610,503.12
其他	1,030,905.46	1,161,408.94
合计	15,497,592.94	16,299,888.82

计缴标准：

城市维护建设税：流转税的 5%，7%；

教育费附加：流转税的 5%；

房产税：房产原值一次减除 30% 后余值的 1.2%；

土地使用税：每年 11 元/平方米，每年 1.5 元/平方米。

40、销售费用

单位：元

项目	本期发生额	上期发生额
工资及统筹	33,116,423.54	29,957,034.27
佣金	23,140,625.94	29,622,083.75
运费	17,239,592.74	13,967,063.78
业务招待费	11,621,035.58	11,532,785.68
服务费	9,794,560.38	622,723.30

差旅费	5,534,267.65	5,469,217.60
出口费用、报关费	1,729,390.84	2,569,167.67
会务费、咨询费	965,189.77	1,251,509.36
其他	3,776,403.07	3,959,150.17
合计	106,917,489.51	98,950,735.58

其他说明：无

41、管理费用

单位：元

项目	本期发生额	上期发生额
管理人员薪酬、福利及统筹	85,564,257.90	64,115,826.28
折旧和摊销	26,413,361.19	20,818,458.00
中介机构服务费	10,963,174.99	8,574,244.04
股权激励费	5,665,296.25	
办公费	4,912,329.88	4,814,783.92
业务招待费	4,117,265.92	4,406,563.00
水电费	3,767,709.16	2,996,388.66
房租	3,653,289.42	3,649,600.46
差旅费	2,502,797.84	4,590,644.99
其他	10,393,831.63	9,410,556.71
合计	157,953,314.18	123,377,066.06

其他说明：无

42、研发费用

单位：元

项目	本期发生额	上期发生额
人员薪酬、福利及统筹	45,776,480.03	39,848,131.60
研发材料	39,240,913.38	41,202,682.62
折旧和摊销	17,832,876.98	18,458,539.86
服务费	5,156,711.83	4,708,562.46
水电费	5,072,151.15	3,562,285.12
差旅及招待费	3,313,057.54	2,857,509.57
其他	5,250,851.20	3,356,162.60
合计	121,643,042.11	113,993,873.83

其他说明：无

43、财务费用

单位：元

项目	本期发生额	上期发生额
利息支出	35,177,642.67	27,469,707.72
票据贴现费用	3,967,707.94	3,502,316.59
减：利息收入	3,983,830.04	2,819,165.05
汇兑损失（-收益）	459,544.18	-5,914,446.52
手续费	1,563,227.37	555,155.33
合计	37,184,292.12	22,793,568.07

其他说明：无

44、其他收益

单位：元

产生其他收益的来源	本期发生额	上期发生额
政府补助	34,915,756.77	30,170,839.83
合计	34,915,756.77	30,170,839.83

本期计入其他收益的政府补助情况详见“七、（五十八）”之政府补助说明。

45、投资收益

单位：元

项目	本期发生额	上期发生额
以公允价值计量且其变动计入当期损益的金融资产在持有期间的投资收益	1,555,209.00	
承担子公司股东退出损失	-64,189.89	
理财产品投资收益		772,876.70
合计	1,491,019.11	772,876.70

其他说明：无

46、公允价值变动收益

单位：元

产生公允价值变动收益的来源	本期发生额	上期发生额
交易性金融资产	70,925,133.06	

其中：衍生金融工具产生的公允价值变动收益		
合计	70,925,133.06	

其他说明：无

47、信用减值损失

单位：元

项目	本期发生额	上期发生额
应收账款坏账损失	-1,660,922.29	
合计	-1,660,922.29	

其他说明：本期坏账损失按新金融工具准则规定在“信用减值损失”科目中核算。

48、资产减值损失

是否已执行新收入准则

是 否

单位：元

项目	本期发生额	上期发生额
一、坏账损失		-142,015.87
二、存货跌价损失	79,014.95	1,198,176.19
三、商誉减值损失	-2,122,808.89	
合计	-2,043,793.94	1,056,160.32

其他说明：本期坏账损失按新金融工具准则规定在“信用减值损失”科目中核算。

49、资产处置收益

单位：元

资产处置收益的来源	本期发生额	上期发生额
固定资产处置收益	727,233.74	722,074.48
固定资产处置损失	-2,110,679.15	-2,392.31
合计	-1,383,445.41	719,682.17

50、营业外收入

单位：元

项目	本期发生额	上期发生额	计入当期非经常性损益的金额
政府补助	1,615,362.72	1,500,000.00	1,615,362.72
其他	175,129.44	860,922.80	175,129.44

合计	1,790,492.16	2,360,922.80	1,790,492.16
----	--------------	--------------	--------------

其他说明：本期计入营业外收入的政府补助情况详见“七、（五十八）”之政府补助说明。

51、营业外支出

单位：元

项目	本期发生额	上期发生额	计入当期非经常性损益的金额
存货报废损失	802,376.42	989,526.37	802,376.42
非流动资产毁损报废损失	2,350,359.04	101,970.48	2,350,359.04
其中：固定资产报废损失	2,350,359.04	101,970.48	2,350,359.04
其他	598,759.39	90,622.14	598,759.39
合计	3,751,494.85	1,182,118.99	3,751,494.85

其他说明：无

52、所得税费用

（1）所得税费用表

单位：元

项目	本期发生额	上期发生额
当期所得税费用	39,255,234.65	45,635,157.95
递延所得税费用	2,318,507.08	-4,546,687.74
合计	41,573,741.73	41,088,470.21

（2）会计利润与所得税费用调整过程

单位：元

项目	本期发生额
利润总额	303,811,777.83
按法定/适用税率计算的所得税费用	75,952,944.46
子公司适用不同税率的影响	-27,659,271.20
调整以前期间所得税的影响	1,275,330.18
非应税收入的影响	-222,577.80
不可抵扣的成本、费用和损失的影响	1,690,193.51
使用前期未确认递延所得税资产的可抵扣亏损的影响	-18,914.74
本期未确认递延所得税资产的可抵扣暂时性差异或可抵扣亏损的影响	-288,565.52
加记扣除的研发费用	-12,181,489.22
税率变动对期初递延所得税余额的影响	3,026,092.06
所得税费用	41,573,741.73

其他说明：无

53、其他综合收益

详见附注“七、合并财务报表主要项目注释 34、其他综合收益”。

54、现金流量表项目

(1) 收到的其他与经营活动有关的现金

单位：元

项目	本期发生额	上期发生额
收回信用证保证金	163,154,212.25	26,082,484.24
政府补助	41,411,904.06	30,882,322.20
利息收入	3,974,820.26	2,773,573.17
收到保证金及押金	206,580.00	215,296.40
赔偿收入		434,508.09
合计	208,747,516.57	60,388,184.10

收到的其他与经营活动有关的现金说明：无

(2) 支付的其他与经营活动有关的现金

单位：元

项目	本期发生额	上期发生额
支付信用证保证金	132,204,457.37	29,571,319.35
佣金、水电、咨询费、房租、押金	69,500,425.16	40,133,662.12
技术开发费	44,397,625.21	39,038,094.08
运费	17,562,411.61	14,039,906.73
业务招待费	16,867,809.53	17,086,810.18
差旅费	10,576,528.22	11,263,791.91
检测、车辆、安全、招聘、保险	7,327,199.18	5,489,976.83
办公费	6,772,468.75	5,947,574.48
其他	5,082,030.08	1,745,936.26
合计	310,290,955.11	164,317,071.94

支付的其他与经营活动有关的现金说明：无

(3) 收到的其他与投资活动有关的现金

单位：元

项目	本期发生额	上期发生额
理财产品赎回	10,000,000.00	30,000,000.00
结构性存款赎回	10,000,000.00	30,000,000.00
合计	20,000,000.00	60,000,000.00

收到的其他与投资活动有关的现金说明：无

(4) 支付的其他与投资活动有关的现金

单位：元

项目	本期发生额	上期发生额
理财产品买入	10,000,000.00	
结构性存款买入	10,000,000.00	30,000,000.00
合计	20,000,000.00	30,000,000.00

支付的其他与投资活动有关的现金说明：无

(5) 收到的其他与筹资活动有关的现金

单位：元

项目	本期发生额	上期发生额
融资租赁	251,800,000.00	88,800,000.00
关联方借款	200,000,000.00	224,497,073.00
票据贴现		57,624,900.00
合计	451,800,000.00	370,921,973.00

收到的其他与筹资活动有关的现金说明：无

(6) 支付的其他与筹资活动有关的现金

单位：元

项目	本期发生额	上期发生额
关联方借款	248,870,955.00	225,626,118.00
融资租赁	81,329,770.17	14,128,000.00
长期借款交易费用	6,194,336.02	
票据贴现		30,000,000.00
退回投资款		2,450,671.71
合计	336,395,061.19	272,204,789.71

支付的其他与筹资活动有关的现金说明：无

55、现金流量表补充资料

(1) 现金流量表补充资料

单位：元

补充资料	本期金额	上期金额
1. 将净利润调节为经营活动现金流量：	--	--
净利润	262,238,036.10	288,334,277.20
加：资产减值准备	3,704,716.23	-1,056,160.32
固定资产折旧、油气资产折耗、生产性生物资产折旧	68,981,007.58	58,886,749.31

无形资产摊销	12,564,054.08	11,724,869.12
长期待摊费用摊销	3,008,922.07	838,420.20
处置固定资产、无形资产和其他长期资产的损失（收益以“-”号填列）	1,383,445.41	-719,682.17
固定资产报废损失（收益以“-”号填列）	2,350,359.04	101,970.48
公允价值变动损失（收益以“-”号填列）	-70,925,133.06	
财务费用（收益以“-”号填列）	39,145,969.11	30,972,024.31
投资损失（收益以“-”号填列）	-1,491,019.11	-772,876.70
递延所得税资产减少（增加以“-”号填列）	-6,461,879.25	-3,423,191.51
递延所得税负债增加（减少以“-”号填列）	8,748,870.27	-1,123,496.23
存货的减少（增加以“-”号填列）	-83,235,016.37	-172,137,698.24
经营性应收项目的减少（增加以“-”号填列）	-101,117,864.53	-38,043,211.09
经营性应付项目的增加（减少以“-”号填列）	42,725,794.03	9,913,794.56
其他	5,665,624.80	-72,095.11
经营活动产生的现金流量净额	187,285,886.40	183,423,693.81
2. 不涉及现金收支的重大投资和筹资活动：	--	--
3. 现金及现金等价物净变动情况：	--	--
现金的期末余额	1,027,276,349.92	381,610,333.05
减：现金的期初余额	381,610,333.05	252,500,263.97
现金及现金等价物净增加额	645,666,016.87	129,110,069.08

(2) 现金和现金等价物的构成

单位：元

项目	期末余额	期初余额
一、现金	1,027,276,349.92	381,610,333.05
其中：库存现金	217,156.54	282,607.46
可随时用于支付的银行存款	1,027,059,193.38	381,327,725.59
三、期末现金及现金等价物余额	1,027,276,349.92	381,610,333.05

其他说明：无

56、所有权或使用权受到限制的资产

单位：元

项目	期末账面价值	受限原因
货币资金	29,770,663.79	信用证及银行承兑汇票保证金
应收票据	1,259,751.00	质押
固定资产	236,026,779.67	抵押借款

固定资产	156,345,074.68	融资租赁
无形资产	14,581,595.00	抵押借款
合计	437,983,864.14	-

其他说明：无

57、外币货币性项目

(1) 外币货币性项目

单位：元

项目	期末外币余额	折算汇率	期末折算人民币余额
货币资金	--	--	
其中：美元	4,480,705.15	6.9762	31,258,295.27
欧元	622,134.03	7.8155	4,862,288.51
应收账款	--	--	
其中：美元	6,573,874.02	6.9762	45,860,659.94
欧元	28,368.00	7.8155	221,710.10
新台币	96,981,964.00	0.2326	22,558,004.83
短期借款	--	--	
其中：新台币	15,000,000.00	0.2326	3,489,000.00
一年内到期的非流动负债	--	--	
其中：新台币	3,573,784.00	0.2326	831,262.16
应付账款	--	--	
其中：欧元	861,731.20	7.8155	6,734,860.19
瑞士法郎	18,000.00	7.2028	129,650.40

其他说明：无

(2) 重要境外经营实体的情况

公司	主要经营地	记账本位币	选择依据
大瑞科技股份有限公司	台湾高雄	新台币	当地流通货币

58、政府补助

(1) 政府补助基本情况

单位：元

种类	金额	列报项目	计入当期损益的金额
与资产及收益相关			
大尺寸屏幕显示用光刻胶项目	6,600,000.00	递延收益、其他收益	1,155,000.00

张江国家自主创新示范区专项发展资金项目	3,300,000.00	递延收益、其他收益	660,000.00
与资产相关			
产业振兴与技术改造专项投资	18,300,000.00	递延收益、其他收益	1,749,017.25
TFT-LCD 用混合液晶材料产业化项目	10,000,000.00	递延收益、其他收益	763,589.25
科技局 2014 年市科技成果转化资金	8,050,000.00	递延收益、其他收益	626,742.43
产业高端化发展项目补助	8,000,000.00	递延收益、其他收益	805,426.22
50t/a 高性能光电新材料提纯项目	3,890,100.00	递延收益	
紫外固化项目	3,455,771.00	递延收益、其他收益	172,788.57
研发中心及中试试验基地建设项目	3,424,800.00	递延收益、其他收益	454,480.00
22000t 合成新材料项目	2,842,200.00	递延收益、其他收益	302,058.20
100t/a 高性能光电新材料提纯项目	2,775,800.00	递延收益、其他收益	268,330.00
大尺寸高世代 TFT-LCD 用途混合液晶材料项目	2,550,000.00	递延收益、其他收益	1,333,333.32
工业强基技术改造项目设备补助-50t/a 高性能光电新材料建设项目	2,330,000.00	递延收益、其他收益	
固定资产贷款贴息	2,000,000.00	递延收益、其他收益	158,236.79
3D 显示液晶材料的研发及产业化	2,000,000.00	递延收益、其他收益	207,413.40
二车间环保工程改造项目补贴	600,000.00	递延收益、其他收益	60,000.00
创新型省份建设专项基金	229,000.00	递延收益、其他收益	22,900.00
与收益相关			
工业扶持奖励款	13,800,000.00	其他收益	13,800,000.00
收企业稳岗补贴	3,007,500.00	其他收益	3,007,500.00
上海市宝山区发展和改革委员会节能专项补助	1,546,000.00	其他收益	1,546,000.00
宝山区发展和改革委员会金融服务专项款	1,500,000.00	营业外收入	1,500,000.00
扬中科技局第 20 届中国专利奖江苏项目奖励	1,000,000.00	其他收益	1,000,000.00
2019 年进口贴息 政府补贴收入	820,000.00	其他收益	820,000.00
税收返还-税金及附加土地税	807,200.00	其他收益	807,200.00
2019 第四批产业转型发展（新材料）政府补贴收入	770,000.00	其他收益	770,000.00
上海市宝山区罗店镇人民政府 服务业发展引导资金	500,000.00	其他收益	500,000.00
2018 年制造强省建设资金	500,000.00	其他收益	500,000.00
高价值专利培育中心资助款	500,000.00	其他收益	500,000.00
2018 年第二批工业发展政策鼓励企业增产增收奖励	400,000.00	其他收益	400,000.00
收到上海市宝山区经济委员会补助款/先进制造业资金 2019 年第一批认定类 SQs022	350,000.00	其他收益	350,000.00

2018 年科技创新奖励	300,000.00	其他收益	300,000.00
2019 年中央财政大所污染防治资金（VOCS 排放自动监测技术引入项目）	190,000.00	其他收益	190,000.00
2019 年中央财政大所污染防治资金（污水处理设施加盖后 VOC 收集治理设施改造项目）	190,000.00	其他收益	190,000.00
科技局 2019 年度扬中市创新平台建设专项资金	150,000.00	其他收益	150,000.00
社保户稳岗补贴	138,766.00	其他收益	138,766.00
发明专利奖、科技创新突出贡献单位奖	120,000.00	其他收益	120,000.00
2018 年第二批工业发展政策鼓励企业（降低企业生产要素成本工业生产水电气补贴）	104,700.00	其他收益	104,700.00
国家知识产权优势企业奖励	100,000.00	其他收益	100,000.00
收到安徽省 2018 年度科学技术奖奖金	100,000.00	其他收益	100,000.00
2018 年专利资助资金	97,320.00	其他收益	97,320.00
2018 年度促进外贸转型 政府补贴收入	85,312.00	其他收益	85,312.00
收到上海市宝山区科学技术委员会补助款/区专利产业化项目	80,000.00	其他收益	80,000.00
2018 年度国内专利奖励资金	69,400.00	其他收益	69,400.00
2018 年第二批工业发展政策鼓励企业（降低企业生产要素成本企业直购电补贴）	58,800.00	其他收益	58,800.00
2019 环境保护专项奖励	50,000.00	其他收益	50,000.00
科技局创新名城专利资助款	50,000.00	营业外收入	50,000.00
社保中心发放稳岗补贴	45,282.80	营业外收入	45,282.80
2018 年安徽省创新型省份建设专项资金（第四批）	42,000.00	其他收益	42,000.00
2019 年发明专利年费资助	37,520.00	其他收益	37,520.00
惠州市社会保险基金转入失业保险补贴	34,108.14	其他收益	34,108.14
2018 年安庆市外经贸政策专项资金奖励	34,000.00	其他收益	34,000.00
2019 年发明专利授权奖励	32,000.00	其他收益	32,000.00
安徽省科技厅系统财务企业购置研发仪器设备补助	31,000.00	其他收益	31,000.00
2019 年 PCT 申请奖励	20,000.00	其他收益	20,000.00
上海市知识产权局/区专利产业化项目	20,000.00	其他收益	20,000.00
六合区环保局污染治理补助款	20,000.00	营业外收入	20,000.00
收到上海市宝山区残疾人劳动服务所分散就业补助收入	15,321.72	其他收益	15,321.72
上海市宝山区残疾人劳动服务所残疾人分散岗位补贴	13,351.11	其他收益	13,351.11
上海市残疾人就业服务中心补助收入（超比例奖励金）	12,016.10	其他收益	12,016.10
中国出口信用保险公司上海分公司扶持资金专户保险补贴	10,676.79	其他收益	10,676.79

2018 年度企业研究开发费用省级财政奖励	10,000.00	其他收益	10,000.00
上海市宝山区人力资源和社会保障局 2019 年市级和谐企业达标企业奖励经费	10,000.00	其他收益	10,000.00
上海市国库收付中心零余额专户/2019 年外贸专项	9,823.48	其他收益	9,823.48
博罗县人力资源和社会保障局转入岗位社保补贴	9,000.00	其他收益	9,000.00
2019 年度专利保险保费补贴	320.00	其他收益	320.00
劳动就业管理中心稳岗补贴	306.00	其他收益	306.00
补贴收入	79.92	营业外收入	79.92
合计	108,139,475.06	--	36,531,119.49

(2) 本期无政府补助退回情况。

八、合并范围的变更

1、其他原因的合并范围变动

(1) 注销子公司

子公司名称	变动原因	注销日期
安庆凯鑫化工贸易有限公司	注销	2019年8月8日
上海凯晰光电材料有限公司	注销	2019年9月17日

(2) 新设子公司

被合并方名称	股权取得成本	股权取得比例 (%)	设立日	设立日的确定依据
广东凯创显示科技有限公司	440万元	55.00	2019年3月5日	工商注册登记日
深圳飞凯新材料科技有限公司	1,000万元	100.00	2019年3月6日	工商注册登记日
深圳凯优新材料科技有限公司	2,100万元	70.00	2019年3月27日	工商注册登记日
上海飞研检测技术有限公司	500万元	100.00	2019年6月12日	工商注册登记日
安庆凯丰光电材料科技有限公司	291.75万元	58.35	2019年4月17日	工商注册登记日
安庆高凯新材料有限公司	2,000万元	100.00	2019年8月16日	工商注册登记日
安庆凯博光电材料科技有限公司	1,000万元	100.00	2019年11月1日	工商注册登记日
永锡(上海)新材料科技有限公司	100万元	100.00	2019年11月29日	工商注册登记日
安庆新凯荣光电材料科技有限公司	200万元	40.00	2019年7月10日	工商注册登记日

广东凯创显示科技有限公司成立于2019年3月5日，由上海飞凯与展晶科技(深圳)有限公司、陈昭远共同出资设立，注册资本800万元，上海飞凯持有其55%股权，展晶科技(深圳)有限公司持有其20%股权，陈昭远持有其25%股权，截至报告期末注册资本金到账50万元。

深圳飞凯新材料科技有限公司成立于2019年3月6日，由上海飞凯出资设立，注册资本1,000万元，截至报告期末注册资本金到账50万元。

深圳凯优新材料科技有限公司成立于2019年3月27日，由上海飞凯与昆山长优电子材料有限公司出资设立，注册资本为3,000万元，上海飞凯持有其70%股权，昆山长优电子材料有限公司持有其30%股权，截至报告期末注册资本金到账50万元。

上海飞研检测技术有限公司成立于2019年6月12日，由上海飞凯出资设立，注册资本500万元，截至报告期末注册资本金

尚未实缴。

安庆凯丰光电材料科技有限公司成立于2019年4月17日，由上海飞凯与上海嵘彩光电材料有限公司出资设立，注册资本为500万元，上海飞凯持有其58.35%股权，上海嵘彩光电材料有限公司持有其41.65%股权，截至报告期末注册资本金尚未实缴。

安庆高凯新材料有限公司成立于2019年8月16日，由上海飞凯出资设立，注册资本2,000万元，截至报告期末注册资本金尚未实缴。

安庆凯博光电材料科技有限公司成立于2019年11月1日，由上海飞凯出资设立，注册资本1,000万元，截至报告期末注册资本金尚未实缴。

永锡（上海）新材料科技有限公司成立于2019年11月29日，由本公司全资子公司大瑞科技出资设立，注册资本100万元，截至报告期末注册资本金尚未实缴。

安庆新凯荣光电材料科技有限公司成立于2019年7月10日，由上海飞凯与新应材股份有限公司、荣创能源科技股份有限公司出资设立，注册资本为500万元，上海飞凯持有其40%股权，新应材股份有限公司持有其40%股权，荣创能源科技股份有限公司持有其20%股权，截至报告期末注册资本金尚未实缴。

九、在其他主体中的权益

1、在子公司中的权益

(1) 企业集团的构成

子公司名称	主要经营地	注册地	业务性质	持股比例		取得方式
				直接	间接	
安庆飞凯新材料有限公司	安徽安庆	安徽安庆	制造业	100.00		直接投资
PhichemAmerica,Inc.	美国	美国	进出口贸易	100.00		直接投资
惠州飞凯新材料有限公司	广东惠州	广东惠州	制造业	100.00		股权收购
PhichemHongKong,Limited	香港	香港	投资控股及进出口贸易	100.00		直接投资
上海飞凯电子材料有限公司	上海	上海	技术开发	75.00		直接投资
安庆凯鑫化工贸易有限公司	安徽安庆	安徽安庆	批发和零售业		51.00	直接投资
上海坤凯新材料有限公司	上海	上海	技术开发	55.00		直接投资
上海凯昀光电材料有限公司	上海	上海	技术开发	70.00		直接投资
上海凯晰光电材料有限公司	上海	上海	技术开发	55.00		直接投资
安徽晶凯电子材料有限公司	安徽安庆	安徽安庆	技术开发	100.00		直接投资
安庆兴凯电子材料有限公司	安徽安庆	安徽安庆	制造业		60.00	直接投资
安庆莱霆光电科技有限公司	安徽安庆	安徽安庆	技术开发	80.00		直接投资
长兴电子材料（昆山）有限公司	江苏昆山	江苏昆山	制造业		60.00	股权收购
大瑞科技股份有限公司	台湾高雄	台湾高雄	制造业	100.00		股权收购
江苏和成显示科技有限公司	江苏南京	江苏南京	制造业	100.00		股权收购
江苏和成新材料有限公司	江苏南京	江苏南京	制造业		100.00	股权收购

江苏和成节能科技有限公司	江苏南京	江苏南京	制造业		100.00	股权收购
深圳飞凯新材料科技有限公司	广东深圳	广东深圳	批发和零售业	100.00		直接投资
广东凯创显示科技有限公司	广东东莞	广东东莞	制造业	55.00		直接投资
深圳凯优新材料科技有限公司	广东深圳	广东深圳	批发和零售业	70.00		直接投资
安庆新凯荣光电材料科技有限公司	安徽安庆	安徽安庆	批发和零售业	40.00		直接投资
安庆高凯新材料有限公司	安徽安庆	安徽安庆	批发和零售业	100.00		直接投资
安庆凯博光电材料科技有限公司	安徽安庆	安徽安庆	批发和零售业	100.00		直接投资
上海飞研检测技术有限公司	上海	上海	科学研究和技术服务业	100.00		直接投资
安庆凯丰光电材料科技有限公司	安徽安庆	安徽安庆	批发和零售业	51.00	7.35	直接投资
永锡（上海）新材料科技有限公司	上海	上海	批发和零售业		100.00	直接投资

在子公司的持股比例不同于表决权比例的说明：无

持有半数或以下表决权但仍控制被投资单位、以及持有半数以上表决权但不控制被投资单位的依据：无

对于纳入合并范围的重要的结构化主体，控制的依据：无

确定公司是代理人还是委托人的依据：无

其他说明：无

(2) 重要非全资子公司

单位：元

子公司全称	少数股东的持股比例	少数股东的表决权比例	本期归属于少数股东的损益	本期向少数股东宣告分派的股利	期末少数股东权益余额
长兴电子材料（昆山）有限公司	40.00%	40.00%	831,137.26		42,861,839.98

(3) 重要的非全资子公司的主要财务信息

单位：元

项目	长兴电子材料（昆山）有限公司	
	期末余额或本期发生额	期初余额或上期发生额
流动资产	105,141,517.40	88,974,432.05
非流动资产	54,672,097.40	42,505,634.68
资产合计	159,813,614.80	131,480,066.73
流动负债	84,861,293.33	58,605,588.42
负债合计	84,861,293.33	58,605,588.42
营业收入	107,615,563.52	104,742,988.71
净利润（净亏损以“-”填列）	2,077,843.16	3,095,455.93
综合收益总额	2,077,843.16	3,095,455.93
经营活动现金流量	-2,636,394.12	9,097,975.88

(4) 公司无使用集团资产和清偿集团债务存在重大限制的情形。

(5) 公司无向纳入合并财务报表范围的结构化主体提供的财务支持或其他支持的情形。

2、在合营安排或联营企业中的权益

(1) 重要的合营企业或联营企业

合营企业或联营企业名称	主要经营地	注册地	业务性质	持股比例		对合营企业或联营企业投资的会计处理方法
				直接	间接	
上海嵘彩光电材料有限公司	上海市	上海市	批发和零售业	15.00%		权益法核算

在合营企业或联营企业的持股比例不同于表决权比例的说明：无

持有 20% 以下表决权但具有重大影响，或者持有 20% 或以上表决权但不具有重大影响的依据：无

(2) 合营企业或联营企业向本公司转移资金的能力存在重大限制的说明

截至资产负债表日，本公司联营企业向本公司转移资金的能力不存在重大限制。

十、与金融工具相关的风险

本公司具有多种因经营而直接产生的其他金融资产和负债，如应收账款和应付账款等。本公司的金融工具导致的主要风险是信用风险、流动风险及市场风险。本公司整体的风险管理计划针对金融市场的不可预见性，力求减少对本公司财务业绩的潜在不利影响。

本公司的金融工具导致的主要风险是信用风险、流动风险及市场风险。

1、金融工具分类

(1) 资产负债表日的各类金融资产的账面价值

1) 2019年12月31日

金融资产项目	以摊余成本计量的金融资产	以公允价值计量且其变动计入当期损益的金融资产	以公允价值计量且其变动计入其他综合收益的金融资产	合计
货币资金	1,057,047,013.71			1,057,047,013.71
交易性金融资产		128,147,291.13		128,147,291.13
应收票据	173,788,769.95			173,788,769.95
应收账款	466,395,347.95			466,395,347.95
其他应收款	20,676,535.49			20,676,535.49
其他权益工具投资			26,242,968.50	26,242,968.50

2) 2018年12月31日

金融资产项目	以公允价值计量且其变动计入当期损益的金融资产	持有至到期投资	贷款和应收款项	可供出售金融资产	合计
货币资金			442,330,751.72		442,330,751.72
应收票据			123,598,719.70		123,598,719.70
应收账款			415,448,933.96		415,448,933.96

其他应收款			8,885,316.47		8,885,316.47
可供出售金融资产				74,220,117.92	74,220,117.92
长期应收款			6,166,281.58		6,166,281.58

(2) 资产负债表日的各类金融负债的账面价值

1) 2019年12月31日

金融负债项目	以公允价值计量且其变动计入当期损益的金融负债	其他金融负债	合计
短期借款		1,152,010,213.10	1,152,010,213.10
应付票据		53,950,491.01	53,950,491.01
应付账款		145,744,562.47	145,744,562.47
应付利息		2,552,225.47	2,552,225.47
其他应付款		196,367,816.31	196,367,816.31
一年内到期的非流动负债		127,698,214.02	127,698,214.02
长期借款		138,335,663.98	138,335,663.98
长期应付款		276,817,055.78	276,817,055.78

2) 2018年12月31日

金融负债项目	以公允价值计量且其变动计入当期损益的金融负债	其他金融负债	合计
短期借款		598,622,568.65	598,622,568.65
应付票据		81,409,935.87	81,409,935.87
应付账款		136,192,615.12	136,192,615.12
应付利息		1,214,229.33	1,214,229.33
其他应付款		105,869,577.12	105,869,577.12
一年内到期的非流动负债		19,500,000.00	19,500,000.00
长期借款		42,589,500.00	42,589,500.00
长期应付款		72,927,722.74	72,927,722.74

2、信用风险

本公司对信用风险按组合分类进行管理。信用风险主要产生于银行存款、应收账款和应收票据等。

本公司银行存款主要存放于国有银行和其他大中型上市银行，本公司认为其不存在重大的信用风险，不会产生因对方单位违约而导致的任何重大损失。

对于应收账款和应收票据，本公司设定相关政策以控制信用风险敞口。本公司基于对客户的财务状况、从第三方获取担保的可能性、信用记录及其它因素诸如目前市场状况等评估客户的信用资质并设置相应信用期。本公司会定期对客户信用记录进行监控，对于信用记录不良的客户，本公司会采用书面催款、缩短信用期或取消信用期等方式，以确保本公司的整体

信用风险在可控的范围内。同时本公司对单项金额重大及单项金额不重大、但经单独测试后未发生减值的应收账款，以账龄为类似信用风险特征，根据以前年度与之相同或相似的按账龄段划分的信用风险组合的历史损失率为基础，结合现时情况确定类似信用风险特征组合采用账龄分析计提坏账准备。故公司没有认为单独或组合均未发生减值的应收账款。

信用风险显著增加判断标准：

本公司在每个资产负债表日评估相关金融工具的信用风险自初始确认后是否已显著增加。

在确定信用风险自初始确认后是否显著增加时，本公司考虑在无须付出不必要的额外成本或努力即可获得合理且有依据的信息，包括基于本公司历史数据的定性和定量分析、外部信用风险评级以及前瞻性信息。本公司以单项金融工具或者具有相似信用风险特征的金融工具组合为基础，通过比较金融工具在资产负债表日发生违约的风险与在初始确认日发生违约的风险，以确定金融工具预计存续期内发生违约风险的变化情况。

预期信用损失计量的参数：

根据信用风险是否发生显著增加以及是否已发生信用减值，本公司对不同的资产分别以12个月或整个存续期的预期信用损失计量减值准备。预期信用损失计量的关键参数包括违约概率、违约损失率和违约风险敞口。本公司考虑历史统计数据（如交易对手评级、担保方式及抵质押物类别、还款方式等）的定量分析及前瞻性信息，建立违约概率、违约损失率及违约风险敞口模型。

前瞻性信息：

信用风险显著增加的评估及预期信用损失的计算均涉及前瞻性信息。本公司通过进行历史数据分析，识别出影响各业务类型信用风险及预期信用损失的关键经济指标。

本公司因应收账款产生的信用风险敞口的量化数据，参见附注六、（四）应收账款。

本公司的其他应收款，主要为履约保证金、押金及备用金等，预计可以收回，为防范其他应收款不发生坏账风险提供了合理保证，另根据报告期内保证金回收等历史信息，不存在坏账情况。综上所述，公司管理层认为，其他应收款不存在重大信用风险。

本公司的其他流动资产，主要为未到期的银行理财产品，预计可以收回，公司的理财产品为保本收益型，到期一次支付利息。综上所述，公司管理层认为，其他流动资产不存在重大信用风险。

本公司的其他权益工具投资，主要为权益性投资工具，预计可以收回，无公允市场报价，被投资公司的财务情况良好。综上所述，公司管理层认为，交易性金融资产金融资产不存在重大信用风险。

本公司其他认为单独或组合均未发生减值的金融资产的期限分析如下：

项目	期末余额				
	合计	未逾期且未减值	逾期		
			1个月以内	1至3个月	3个月以上
应收票据	173,788,769.95	173,788,769.95			
其他应收款	20,676,535.49	20,676,535.49			
其他权益工具投资	26,242,968.50	26,242,968.50			

接上表：

项目	期初余额				
	合计	未逾期且未减值	逾期		
			1个月以内	1至3个月	3个月以上
应收票据	123,598,719.70	123,598,719.70			

其他应收款	8,885,316.47	8,885,316.47			
可供出售金融资产	74,220,117.92	74,220,117.92			

3、流动性风险

本公司及各子公司负责其自身的现金流量预测。本公司财务部门在汇总各公司现金流量预测的基础上，在合并层面持续监控短期和长期的资金需求，以确保维持充裕的现金储备和可供随时变现的有价证券；同时持续监控是否符合借款协议的规定，从主要金融机构获得提供足够备用资金的承诺，以满足短期和长期的资金需求。

金融负债按未折现的合同现金流量所作的到期期限分析：

项目	2019年12月31日				
	1年以内	1-2年	2-3年	3年以上	合计
短期借款	1,152,010,213.10				1,152,010,213.10
应付票据	53,950,491.01				53,950,491.01
应付账款	143,620,978.02	1,789,704.32	56,191.97	277,688.16	145,744,562.47
应付利息	2,552,225.47				2,552,225.47
其他应付款	183,746,671.59	9,450,993.98	2,078,839.57	1,091,311.17	196,367,816.31
一年内到期的非流动负债	127,698,214.02				127,698,214.02
长期借款		54,530,000.00	30,000,000.00	53,805,663.98	138,335,663.98

接上表：

项目	2018年12月31日				
	1年以内	1-2年	2-3年	3年以上	合计
短期借款	598,622,568.65				598,622,568.65
应付票据	81,409,935.87				81,409,935.87
应付账款	135,526,342.49	290,219.30	64,500.00	311,553.33	136,192,615.12
应付利息	1,214,229.33				1,214,229.33
其他应付款	100,389,126.20	3,776,443.68	1,302,693.79	401,313.45	105,869,577.12
一年内到期的非流动负债	19,500,000.00				19,500,000.00
长期借款		42,589,500.00			42,589,500.00

4、市场风险

市场风险，是指金融工具的公允价值或未来现金流量因市场价格变动而发生波动的风险。市场风险主要包括利率风险及外汇风险。

(1) 利率风险

本公司面临的市场利率变动的风险主要与本公司以浮动利率计息的长期负债有关。

本公司的利率风险主要产生于银行借款等带息债务。浮动利率的金融负债使本公司面临现金流量利率风险，固定利率的金融负债使本公司面临公允价值利率风险。本公司根据当时的市场环境来决定固定利率及浮动利率合同的相对比例。

本公司财务部门持续监控公司利率水平。利率上升会增加新增带息债务的成本以及本公司尚未付清的以浮动利率计息的带息债务的利息支出，并对本公司的财务业绩产生重大的不利影响，管理层会依据最新的市场状况及时做出调整，这些调整可能是进行利率互换的安排来降低利率风险。于2019年度及2018年度本公司并无利率互换安排。

下表为利率风险的敏感性分析，反映了在其他变量不变的假设下，利率发生合理、可能的变动时，将对净利润(通过对浮动利率借款的影响)和股东权益产生的影响。

项目	本期		
	基准点增加/(减少)	利润总额增加/(减少)	股东权益增加/(减少)
人民币基准利率变动	1%	-3,454,343.39	-2,909,917.38
人民币基准利率变动	-1%	3,454,343.39	2,909,917.38

接上表：

项目	上期		
	基准点增加/(减少)	利润总额/净利润增加/(减少)	股东权益增加/(减少)
人民币基准利率变动	1%	-1,797,020.00	-1,524,116.00
人民币基准利率变动	-1%	1,797,020.00	1,524,116.00

(2) 汇率风险

本公司面临的外汇变动风险主要与本公司的经营活动(当收支以不同于本公司记账本位币的外币结算时)及其于境外子公司的净投资有关。

本公司的主要经营位于中国境内，主要业务以人民币结算。但本公司已确认的外币资产和负债及未来的外币交易(外币资产和负债及外币交易的计价货币主要为美元)依然存在外汇风险。本公司财务部门负责监控公司外币交易和外币资产及负债的规模，以最大程度降低面临的外汇风险；为此，本公司可能会以签署远期外汇合约或货币互换合约的方式来达到规避外汇风险的目的。于2019年度及2018年度，本公司未签署任何远期外汇合约或货币互换合约。

下表为外汇风险的敏感性分析，反映了在其他变量不变的假设下，[美元]汇率发生合理、可能的变动时，将对净利润[(由于货币性资产和货币性负债的公允价值变化)]和股东权益[(由于远期外汇合同)]产生的影响。

项目	本期		
	[美元]汇率增加/(减少)	利润总额/净利润增加/(减少)	股东权益增加/(减少)
人民币对[美元]贬值	5%	369,498.48	293,753.80
人民币对[美元]升值	5%	-369,498.48	-293,753.80

接上表：

项目	上期		
	[美元]汇率增加/(减少)	利润总额/净利润增加/(减少)	股东权益增加/(减少)
人民币对[美元]贬值	5%	510,894.53	424,663.39
人民币对[美元]升值	5%	-510,894.53	-424,663.39

5、资本管理

本公司资本管理的主要目标是确保本公司持续经营的能力，并保持健康的资本比率，以支持业务发展并使股东价值最大化。

本公司管理资本结构并根据经济形势以及相关资产的风险特征的变化对其进行调整。为维持或调整资本结构，本公司可以调整对股东的利润分配、向股东归还资本或发行新股。本公司不受外部强制性资本要求约束。2019年度和2018年度，资本管理目标、政策或程序未发生变化。

本公司采用杠杆比率来管理资本，杠杆比率是以负债除以负债与权益之和，权益为归属母公司所有者权益。本公司于资产负债表日的杠杆比率如下：

项目	期末余额或期末比率	期初余额或期初比率
负债总额	2,256,571,707.62	1,250,652,820.15
归属母公司股东权益总额	2,412,457,180.51	2,185,375,206.35
负债总额和归属母公司股东权益总额合计	4,669,028,888.13	3,436,028,026.50
杠杆比率	48.33%	36.40%

十一、公允价值

1、以公允价值计量的资产和负债的期末公允价值

单位：元

项目	期末公允价值			
	第一层次公允价值计量	第二层次公允价值计量	第三层次公允价值计量	合计
一、持续的公允价值计量	--	--	--	--
（一）交易性金融资产	68,398,091.74		59,749,199.39	128,147,291.13
1.以公允价值计量且其变动计入当期损益的金融资产	68,398,091.74		59,749,199.39	128,147,291.13
（1）债务工具投资				
（2）权益工具投资	68,398,091.74		59,749,199.39	128,147,291.13
（3）衍生金融资产				
2.指定以公允价值计量且其变动计入当期损益的金融资产				
（1）债务工具投资				
（2）权益工具投资				
（二）其他债权投资				
（三）其他权益工具投资			26,242,968.50	26,242,968.50
（四）投资性房地产				

1.出租用的土地使用权				
2.出租的建筑物				
3.持有并准备增值后转让的土地使用权				
(五) 生物资产				
1.消耗性生物资产				
2.生产性生物资产				
持续以公允价值计量的资产总额	68,398,091.74		85,992,167.89	154,390,259.63
(六) 交易性金融负债				
其中：发行的交易性债券				
衍生金融负债				
其他				
(七) 指定为以公允价值计量且变动计入当期损益的金融负债				

2、持续和非持续第一层次公允价值计量项目市价的确定依据

公司按照在计量日能够取得的相同资产或负债在活跃市场上未经调整的报价确认公允价值变动。

3、持续和非持续第三层次公允价值计量项目，采用的估值技术和重要参数的定性及定量信息

(1) 上海聚源载兴投资中心（有限合伙）投资博通集成电路（上海）股份有限公司于2019年上市，对该被投资单位采用增值倍数2.61确认公允价值。

(2) 北京华卓世纪创业投资企业（有限合伙）的净资产账面价值与其公允价值差异较小，对该被投资单位采用净资产账面价值法确认公允价值。

(3) LAPTO Co.,Ltd.采用上轮融资法确认公允价值，其投资成本（即交易价格）被认为反映该项交易的公允价值。

(4) 因广州市润奥化工材料有限公司等公司的经营环境和经营情况、财务状况未发生重大变化，所以公司按投资成本作为公允价值的合理估计进行计量。

4、持续的第三层次公允价值计量项目，期初与期末账面价值间的调节信息及不可观察参数敏感性分析

合并财务报表持续第三层次公允价值计量项目估值采用管理层自对手方处获取估值报价，或使用估值技术确定其公允价值，包括现金流贴现分析、净资产价值、市场可比法和期权定价模型等。这些金融工具的公允价值可能基于对估值有重大影响的不可观测输入值，因此公司将其分为第三层。不可观测输入值包括加权平均资本成本、流动性贴现、市净率等。

十二、关联方及关联交易

1、本企业的母公司情况

母公司名称	注册地	业务性质	注册资本	母公司对本企业的持股比例	母公司对本企业的表决权比例
-------	-----	------	------	--------------	---------------

香港飞凯控股有限公司	香港	股权投资	HKD8100	33.46%	33.46%
------------	----	------	---------	--------	--------

本企业的母公司情况的说明：无

本企业最终控制方是 JINSHAN ZHANG。

其他说明：无

2、本企业的子公司情况

本企业子公司的情况详见附注“九、在其他主体中的权益 1、在子公司中的权益”。

3、本公司的合营和联营企业情况

本企业重要的合营或联营企业详见附注“九、2、在合营安排或联营企业中的权益”。

本期与本公司发生关联方交易，或前期与本公司发生关联方交易形成余额的其他合营或联营企业情况如下：

合营或联营企业名称	与本企业关系
上海嵘彩光电材料有限公司	联营企业

其他说明：无

4、其他关联方情况

其他关联方名称	其他关联方与本企业关系
塔赫（上海）新材料科技有限公司	同一实际控制人
TAHOE INVESTMENT LIMITED	其他
南京盛凯新材料有限公司	其他

其他说明：无

5、关联交易情况

（1）购销商品、提供和接受劳务的关联交易

采购商品/接受劳务情况表

单位：元

关联方	关联交易内容	本期发生额	获批的交易额度	是否超过交易额度	上期发生额
上海嵘彩光电材料有限公司	采购商品	962,787.61		否	

出售商品/提供劳务情况表

单位：元

关联方	关联交易内容	本期发生额	上期发生额
南京盛凯新材料有限公司	销售商品	2,062,968.55	2,651,001.06

（2）关联租赁情况

本公司作为承租方：

单位：元

出租方名称	租赁资产种类	本期确认的租赁费	上期确认的租赁费
塔赫（上海）新材料科技有限公司	房屋建筑物		1,690,952.08

关联租赁情况说明：2017年8月28日，公司与上海塔赫签订《房屋租赁合同》，向上海塔赫租赁其位于上海市静安区江场路1228弄10号中环协信广场1001-1003室的物业用于部分职能部门日常办公。房屋建筑面积总计1,531.93平方米，每年租金为人民币2,460,278.85元，租赁期限为3年，自2017年9月1日起至2020年8月31日止。该租赁合同已于2018年12月27日提前终止。

(3) 关联方资金拆借

本公司与塔赫（上海）新材料科技有限公司于2019年6月签订了借款协议，约定本公司可向塔赫（上海）新材料科技有限公司申请总额不超过人民币30,000万元的借款额度，借款额度期限为三年，即2019年6月6日至2022年6月5日，在规定期限内根据实际需要提取和使用上述借款，借款利率参照银行等金融机构同期贷款基准利率水平确定。报告期内，本公司在任意时刻借款金额未超过上述借款额度。

单位：元

关联方	期末金额	期初金额
塔赫（上海）新材料科技有限公司		48,870,955.00

2019年度公司承担的资金借款利息为960,091.72元。

(4) 关联方资产转让、债务重组情况

2018年12月28日，本公司董事会决议通过关于购买塔赫（上海）新材料科技有限公司房屋建筑物暨关联交易的公告，将择机与上海塔赫签署《上海市房地产买卖合同》，标的资产为：位于上海市江场路的办公用房及地下车位，权证号为沪（2018）静字不动产权第019106号、沪（2017）静字不动产权第008350号、沪（2017）静字不动产权第008508号，约定成交金额人民币62,000,000.00元。经资产评估机构评估房产总金额为62,029,240.00元，评估基准日为2018年10月31日，故按实际交易价格进行结算，实际交易价格为62,000,000.00元，交易于2019年4月30日完成。

(5) 关键管理人员报酬

单位：元

项目	本期发生额	上期发生额
关键管理人员报酬	5,969,300.00	5,047,300.00

6、关联方应收应付款项

(1) 应收项目

单位：元

项目名称	关联方	期末余额		期初余额	
		账面余额	坏账准备	账面余额	坏账准备
应收账款	南京盛凯新材料有限公司	758,337.75	1,266.00	32,000.00	320.00
预付款项	上海嵘彩光电材料有限公司	450,000.00			

(2) 应付项目

单位：元

项目名称	关联方	期末账面余额	期初账面余额
------	-----	--------	--------

应付账款	上海嵘彩光电材料有限公司	1,087,950.00	
应付利息	塔赫（上海）新材料科技有限公司	685,146.05	1,125,054.33
其他应付款	塔赫（上海）新材料科技有限公司		48,746,073.08

十三、股份支付

1、股份支付总体情况

√ 适用 □ 不适用

单位：元

公司本期授予的各项权益工具总额	5,553,300.00
公司本期行权的各项权益工具总额	
公司本期失效的各项权益工具总额	1,665,990.00
公司期末发行在外的股票期权行权价格的范围和合同剩余期限	详见股份支付情况的说明
公司期末发行在外的其他权益工具行权价格的范围和合同剩余期限	详见股份支付情况的说明

其他说明：

2019年6月14日，公司召开第三届董事会第二十一次会议和第三届监事会第十六次会议审议通过了《关于调整2019年限制性股票激励计划激励对象名单及授予数量的议案》、《关于向激励对象授予限制性股票的议案》，确定以2019年6月14日作为授予日，向172名符合授予条件的激励对象授予555.33万股限制性股票。股票来源为公司向激励对象定向发行的公司A股普通股。授予价格：6.90元/股；有效期：本次激励计划有效期自限制性股票授予登记完成之日起至激励对象获授的限制性股票全部解除限售或回购注销完毕之日止，最长不超过48个月；限售期：本次激励计划授予的限制性股票限售期为自限制性股票授予登记完成之日起12个月、24个月、36个月。激励对象根据本次激励计划获授的限制性股票在解除限售前不得转让、用于担保或偿还债务。三期的解除限售比例分别为：30%、30%、40%。

截至2019年12月31日，归属于上市公司股东的扣除非经常性损益的净利润未达第一个解除限售期的业绩考核目标，但公司预期2020、2021年度有望达成业绩条件。对于未达标部分，公司将于2020年进行减资处理。

2、以权益结算的股份支付情况

√ 适用 □ 不适用

单位：元

授予日权益工具公允价值的确定方法	出资价
可行权权益工具数量的确定依据	根据实际行权数量
本期估计与上期估计有重大差异的原因	无
以权益结算的股份支付计入资本公积的累计金额	5,665,296.25
本期以权益结算的股份支付确认的费用总额	5,665,296.25

其他说明：

以权益结算的股份支付情况的说明：限制性股票的行权价格：13.8元/股。

十四、承诺及或有事项

1、重要承诺事项

以下为本公司于 2019 年 12 月 31 日，已签约而尚不必在资产负债表上列示的资本性承诺：

单位：元

项目	本期金额
房屋及建筑物	41,325,635.20
股权投资款	84,626,741.72
合计	125,952,376.92

2、或有事项

公司不存在需要披露的重要或有事项。

十五、资产负债表日后事项

1、重要的非调整事项

截至本财务报表批准报出日止，本公司未发生影响本财务报表阅读和理解的重大资产负债表日后事项中的非调整事项。

2、利润分配情况

结合公司2019年度实际经营状况、历年利润分配情况以及业绩成长性方面的考虑，在符合利润分配原则、保证公司正常发展的前提下，2019年度具体利润分配预案为：2019年度公司暂不进行现金分红，不送红股，也不进行资本公积金转增股本，公司的未分配利润结转以后年度分配。

3、销售退回

截至本财务报表批准报出日止，本公司未发生重大销售退回。

4、其他

截至本财务报表批准报出日止，本公司无其他重大资产负债表日后事项。

十六、其他重要事项

1、分部信息

本公司根据附注“五、（三十三）”所载关于划分经营分部的要求进行了评估。根据本公司内部组织结构、管理要求及内部报告制度为依据，本公司的经营及策略均以一个整体运行，向主要营运决策者提供的财务资料并无载有各项经营活动的损益资料。因此，管理层认为本公司仅有一个经营分部，本公司无需编制分部报告。

2、借款费用

本期资本化的借款费用金额为7,484,980.62元，利息资本化率区间为5.225%-13.512%。

3、外币折算

本公司2019年度计入当期损益的汇兑损失为459,544.18元。

4、租赁

(1) 融资租赁承租人

1) 租入固定资产情况

资产类别	期末余额			期初余额		
	原价	累计折旧	累计减值准备	原价	累计折旧	累计减值准备
机器设备	255,376,287.74	85,608,784.94		25,537,867.57	2,818,076.23	
研发及电子设备	37,720,393.84	26,748,381.04		2,603,884.66	235,866.12	
房屋及建筑物	414,145.29	59,015.70		581,196.58	27,606.84	
运输工具	4,232,811.03	3,062,212.75				
其他	16,508,756.31	8,816,442.33				
合计	314,252,394.21	124,294,836.76		28,722,948.81	3,081,549.19	

2) 租入在建工程情况

本期租入的在建工程期末余额为14,666,152.16元。

3) 以后年度最低租赁付款额情况

剩余租赁期	最低租赁付款额
1 年以内（含 1 年）	125,222,005.42
1 年以上 2 年以内（含 2 年）	115,651,563.21
2 年以上 3 年以内（含 3 年）	47,064,011.58
合计	287,937,580.21

(2) 经营租赁承租人最低租赁付款额情况

剩余租赁期	最低租赁付款额
1 年以内（含 1 年）	2,340,008.05
1 年以上 2 年以内（含 2 年）	962,647.11
2 年以上 3 年以内（含 3 年）	79,957.70
合计	3,382,612.86

十七、母公司财务报表主要项目注释

1、应收账款

(1) 应收账款分类披露

单位：元

类别	期末余额					期初余额				
	账面余额		坏账准备		账面价值	账面余额		坏账准备		账面价值
	金额	比例	金额	计提比例		金额	比例	金额	计提比例	
按单项计提坏账准备的应收账款	2,095,771.28	0.82%	2,095,771.28			1,653,982.94	1.02%	1,653,982.94		
其中：										
单项金额不重大但单独计提坏账准备的应收账款	2,095,771.28	0.82%	2,095,771.28	100.00%		1,653,982.94	1.02%	1,653,982.94	100.00%	
按组合计提坏账准备的应收账款	252,213,336.09	99.18%	5,509,847.08		246,703,489.01	160,611,351.25	98.98%	2,881,745.21		157,729,606.04
其中：										
按信用风险特征组合计提坏账准备的应收账款	252,213,336.09	99.18%	5,509,847.08	2.18%	246,703,489.01	160,611,351.25	98.98%	2,881,745.21	1.79%	157,729,606.04
合计	254,309,107.37	100.00%	7,605,618.36		246,703,489.01	162,265,334.19	100.00%	4,535,728.15		157,729,606.04

按单项计提坏账准备：单项金额不重大但单独计提坏账准备的应收账款

单位：元

名称	期末余额			
	账面余额	坏账准备	计提比例	计提理由
东莞市弘高化工材料有限公司	877,276.38	877,276.38	100.00%	预计不可收回
亚汉电子（苏州）有限公司	361,361.00	361,361.00	100.00%	预计不可收回
浙江南方通信集团股份有限公司	270,813.60	270,813.60	100.00%	预计不可收回
江苏七宝光电集团有限公司	136,500.00	136,500.00	100.00%	预计不可收回
其他	449,820.30	449,820.30	100.00%	预计不可收回
合计	2,095,771.28	2,095,771.28	--	--

按组合计提坏账准备：按信用风险特征组合计提坏账准备的应收账款

单位：元

名称	期末余额		
	账面余额	坏账准备	计提比例

0-6 个月（含 6 个月）	230,897,291.53	2,302,655.54	1.00%
7 个月-1 年（含 1 年）	11,448,117.03	572,405.85	5.00%
1-2 年（含 2 年）	9,525,482.33	2,381,370.58	25.00%
2-3 年（含 3 年）	178,060.19	89,030.10	50.00%
3 年以上	164,385.01	164,385.01	100.00%
合计	252,213,336.09	5,509,847.08	--

如是按照预期信用损失一般模型计提应收账款坏账准备，请参照其他应收款的披露方式披露坏账准备的相关信息：

适用 不适用

按账龄披露

单位：元

账龄	期末余额
1 年以内（含 1 年）	242,345,408.56
0-6 个月（含 6 个月）	230,897,291.53
7 个月-1 年（含 1 年）	11,448,117.03
1 至 2 年	9,525,482.33
2 至 3 年	178,060.19
3 年以上	2,260,156.29
3 至 4 年	169,252.50
4 至 5 年	1,149,339.61
5 年以上	941,564.18
合计	254,309,107.37

(2) 本期计提、收回或转回的坏账准备情况

本期计提坏账准备情况：

单位：元

类别	期初余额	本期变动金额			期末余额
		计提	收回或转回	核销	
坏账准备	4,535,728.15	3,069,890.21			7,605,618.36
合计	4,535,728.15	3,069,890.21			7,605,618.36

本期无重要的坏账准备转回或收回情况。

(3) 本期无核销的应收账款。

(4) 按欠款方归集的期末余额前五名的应收账款情况

单位：元

单位名称	应收账款期末余额	占应收账款期末余额合计数的比例	坏账准备期末余额
客户一	95,794,173.55	37.67%	957,941.74

客户二	12,946,155.76	5.09%	129,461.56
客户三	8,357,926.56	3.29%	83,579.27
客户四	7,816,815.00	3.07%	78,168.15
客户五	6,513,347.25	2.56%	251,835.81
合计	131,428,418.12	51.68%	1,500,986.53

(5) 本期无因金融资产转移而终止确认的应收账款。

(6) 本期无转移应收账款且继续涉入的情况。

2、其他应收款

单位：元

项目	期末余额	期初余额
应收利息	178,350.00	133,762.50
其他应收款	260,341,995.80	118,790,745.83
合计	260,520,345.80	118,924,508.33

(1) 应收利息

1) 应收利息分类

单位：元

项目	期末余额	期初余额
委托贷款	178,350.00	133,762.50
合计	178,350.00	133,762.50

2) 本期无重要的逾期利息。

(2) 其他应收款

1) 其他应收款按款项性质分类情况

单位：元

款项性质	期末账面余额	期初账面余额
往来款	252,798,294.90	115,212,600.66
押金及保证金	4,644,444.41	549,044.41
备用金	2,899,256.49	3,029,100.76
合计	260,341,995.80	118,790,745.83

2) 坏账准备计提情况

按账龄披露

单位：元

账龄	账面余额
1 年以内（含 1 年）	221,055,971.30

0-6 个月（含 6 个月）	173,452,507.07
7-12 个月（含 12 个月）	47,603,464.23
1 至 2 年	29,264,624.26
2 至 3 年	10,021,400.24
3 年以上	
合计	260,341,995.80

3) 本期无其他应收款坏账准备计提、转回或收回情况。

4) 本期无实际核销的其他应收款情况。

5) 按欠款方归集的期末余额前五名的其他应收款情况

单位：元

单位名称	款项的性质	期末余额	账龄	占其他应收款期末余额合计数的比例	坏账准备期末余额
安庆飞凯新材料有限公司	往来款	128,699,456.12	0-6 个月	49.43%	
惠州飞凯新材料有限公司	往来款	41,399,894.83	1 年以内/1-2 年	15.90%	
长兴电子材料（昆山）有限公司	往来款	36,000,000.00	6 个月-1 年	13.83%	
江苏和成显示科技有限公司南京分公司	往来款	12,221,653.37	0-6 个月	4.69%	
上海凯昀光电材料有限公司	往来款	11,500,000.00	1 年以内/1-2 年	4.42%	
合计	--	229,821,004.32	--	88.27%	

6) 期末无应收政府补助情况。

7) 期末无因金融资产转移而终止确认的其他应收款情况。

8) 期末无转移其他应收款且继续涉入的情况。

3、长期股权投资

单位：元

项目	期末余额			期初余额		
	账面余额	减值准备	账面价值	账面余额	减值准备	账面价值
对子公司投资	1,609,966,961.60		1,609,966,961.60	1,471,805,905.17		1,471,805,905.17
对联营、合营企业投资	11,250,000.00		11,250,000.00			
合计	1,621,216,961.60		1,621,216,961.60	1,471,805,905.17		1,471,805,905.17

(1) 对子公司投资

被投资单位	期初余额（账面价值）	本期增减变动				期末余额（账面价值）	减值准备期末余额
		追加投资	减少投资	计提减值准备	其他		
江苏和成显示科技有限公司	1,064,000,000.00	2,868,405.00				1,066,868,405.00	
安庆飞凯新材料有限公司	195,990,000.00	521,917.70				196,511,917.70	
大瑞科技股份有限公司	100,000,000.00					100,000,000.00	
惠州飞凯新材料有限公司	65,592,785.17	72,329.88				65,665,115.05	
安徽晶凯电子材料有限公司	20,000,000.00	60,000,000.00				80,000,000.00	
上海凯昀光电材料有限公司	13,864,500.00					13,864,500.00	
上海坤凯新材料有限公司	3,593,810.00					3,593,810.00	
上海凯晰光电材料有限公司	3,593,810.00		3,593,810.00				
Phichem America, Inc.	1,896,000.00					1,896,000.00	
安庆莱霆光电科技有限公司	1,600,000.00					1,600,000.00	
Phichem Hongkong, Ltd	1,300,000.00	6,968,750.00				8,268,750.00	
上海飞凯电子材料有限公司	375,000.00					375,000.00	
深圳凯优新材料科技有限公司		21,000,000.00				21,000,000.00	
安庆高凯新材料有限公司		20,000,000.00				20,000,000.00	
深圳飞凯新材料科技有限公司		10,023,463.85				10,023,463.85	
安庆凯博光电材料科技有限公司		10,000,000.00				10,000,000.00	
上海飞研检测技术有限公司		5,000,000.00				5,000,000.00	
广东凯创显示科技有限公司		2,750,000.00				2,750,000.00	
安庆凯丰光电材料科技有限公司		2,550,000.00				2,550,000.00	
合计	1,471,805,905.17	141,754,866.43	3,593,810.00			1,609,966,961.60	

(2) 对联营、合营企业投资

单位：元

被投资单位	期初余额(账面价值)	本期增减变动								期末余额(账面价值)	减值准备期末余额	
		追加投资	减少投资	权益法下确认的投资损益	其他综合收益调整	其他权益变动	宣告发放现金股利或利润	计提减值准备	其他			
联营企业												
上海嵘彩光电材料有限公司		11,250,000.00									11,250,000.00	
小计		11,250,000.00									11,250,000.00	
合计		11,250,000.00									11,250,000.00	

4、营业收入和营业成本

单位：元

项目	本期发生额		上期发生额	
	收入	成本	收入	成本
主营业务	374,979,595.76	320,596,340.90	416,595,843.24	317,850,902.79
其他业务	191,722,473.19	139,398,749.57	220,089,259.27	157,181,593.30
合计	566,702,068.95	459,995,090.47	636,685,102.51	475,032,496.09

是否已执行新收入准则

 是 否

其他说明：无

5、投资收益

单位：元

项目	本期发生额	上期发生额
以公允价值计量且其变动计入当期损益的金融资产在持有期间的投资收益	1,555,209.00	
处置长期股权投资产生的投资收益	-244,145.56	-5,074.77
合计	1,311,063.44	-5,074.77

注：本期处置长期股权投资产生的投资收益-244,145.56 系本公司之子公司上海凯晰光电材料有限公司于 2019 年注销，进行清算产生损失。

十八、补充资料

1、当期非经常性损益明细表

适用 不适用

单位：元

项目	金额	说明
非流动资产处置损益	-3,733,804.45	
计入当期损益的政府补助（与企业业务密切相关，按照国家统一标准定额或定量享受的政府补助除外）	36,531,119.49	
委托他人投资或管理资产的损益	1,491,019.11	
除同公司正常经营业务相关的有效套期保值业务外，持有交易性金融资产、衍生金融资产、交易性金融负债、衍生金融负债产生的公允价值变动损益，以及处置交易性金融资产、衍生金融资产、交易性金融负债、衍生金融负债和其他债权投资取得的投资收益	70,925,133.06	
单独进行减值测试的应收款项减值准备转回	34,082.03	
除上述各项之外的其他营业外收入和支出	-1,226,006.37	
减：所得税影响额	16,981,116.48	
少数股东权益影响额	-281,421.86	
合计	87,321,848.25	--

对公司根据《公开发行证券的公司信息披露解释性公告第 1 号——非经常性损益》定义界定的非经常性损益项目，以及把《公开发行证券的公司信息披露解释性公告第 1 号——非经常性损益》中列举的非经常性损益项目界定为经常性损益的项目，应说明原因。

适用 不适用

2、净资产收益率及每股收益

报告期利润	加权平均净资产收益率	每股收益	
		基本每股收益（元/股）	稀释每股收益（元/股）
归属于公司普通股股东的净利润	11.12%	0.50	0.50
扣除非经常性损益后归属于公司普通股股东的净利润	7.31%	0.33	0.33

3、境内外会计准则下会计数据差异

(1) 同时按照国际会计准则与按中国会计准则披露的财务报告中净利润和净资产差异情况

适用 不适用

(2) 同时按照境外会计准则与按中国会计准则披露的财务报告中净利润和净资产差异情况

适用 不适用

(3) 境内外会计准则下会计数据差异原因说明, 对已经境外审计机构审计的数据进行差异调节的, 应注明该境外机构的名称

不适用

4、其他

无

第十三节 备查文件目录

- 一、载有法定代表人、主管会计工作负责人、会计机构负责人签名并盖章的会计报表。
- 二、载有会计师事务所盖章、注册会计师签名并盖章的审计报告原件。
- 三、报告期内在中国证监会指定网站上公开披露过的所有公司文件的正本及公告的原稿。
- 四、载有公司法定代表人签名的年度报告文本原件。
- 五、其他相关资料。
- 六、以上备查文件的备置地点：公司证券投资部。