

证券代码：300611

证券简称：美力科技

公告编号：2020-021

## 浙江美力科技股份有限公司 2019 年年度报告摘要

### 一、重要提示

本年度报告摘要来自年度报告全文，为全面了解本公司的经营成果、财务状况及未来发展规划，投资者应当到证监会指定媒体仔细阅读年度报告全文。

董事、监事、高级管理人员异议声明

姓名	职务	无法保证本报告内容真实、准确、完整的原因
无		

所有董事均已出席了审议本报告的董事会会议。

天健会计师事务所（特殊普通合伙）对本年度公司财务报告的审计意见为：标准的无保留意见。

本报告期会计师事务所变更情况：公司本年度会计师事务所未发生变更，为天健会计师事务所（特殊普通合伙）。

非标准审计意见提示

适用  不适用

董事会审议的报告期普通股利润分配预案或公积金转增股本预案

适用  不适用

公司经本次董事会审议通过的普通股利润分配预案为：以 173,450,750 为基数，向全体股东每 10 股派发现金红利 0.5 元（含税），送红股 0 股（含税），以资本公积金向全体股东每 10 股转增 0 股。

董事会决议通过的本报告期优先股利润分配预案

适用  不适用

### 二、公司基本情况

#### 1、公司简介

股票简称	美力科技	股票代码	300611
股票上市交易所	深圳证券交易所		
联系人和联系方式	董事会秘书	证券事务代表	
姓名	章夏巍	梁钰琪	
办公地址	浙江绍兴新昌县新昌大道西路 1365 号	浙江绍兴新昌县新昌大道西路 1365 号	
传真	0575-86060996	0575-86060996	
电话	0575-86226808	0575-86226808	
电子信箱	xiawei.zhang@china-springs.com	yuqi.liang@china-springs.com	

#### 2、报告期主要业务或产品简介

##### (1) 公司从事的主要业务

公司自成立以来，主要从事高端弹簧产品的研发、生产和销售业务，产品主要包括悬架系统弹簧、动力系统弹簧、车身及内饰弹簧、通用弹簧及其他弹簧产品等五大类，主要应用于汽车行业，在汽车主机厂和世界知名汽车零部件企业中，积累了深厚的客户资源和较高的市场口碑。除此之外，公司产品在机械、园林、五金、仪器仪表、家用电器等主要市场，亦有广泛的应用。



2018 年，公司完成对上海科工 100% 股权的收购工作，上海科工自 2018 年 4 月 30 日起，加入公司并表范围，公司的业务开始拓展至模具及汽车塑料内饰件的研发、生产及销售业务。上海科工成立于 1993 年，经过二十几年的发展，已经在汽车零部件行业中，确立一定的行业地位，客户主要包括安凯希斯、伟巴斯特、奥托立夫等。

**(2) 公司主要产品**

目前，公司的产品主要可以分为两大类：弹簧产品及精密注塑件产品。

1) 弹簧产品

公司的弹簧产品主要可以分为以下五类：悬架系统弹簧、动力系统弹簧、车身及内饰弹簧、通用弹簧及其他弹簧产品。

产品系列名称	主要产品	产品示例
悬架系统弹簧	悬架弹簧、稳定杆	
车身及内饰弹簧	各种异形弹簧	

<p>动力系统弹簧</p>	<p>气门弹簧</p>	
<p>通用弹簧</p>	<p>圆柱弹簧</p>	
<p>其他弹簧产品</p>	<p>冲压件等其他弹簧</p>	

2) 精密注塑件产品

公司的精密注塑件产品主要可以分为以下四类：安全系统零部件、方向盘系统部件、遮阳板总成及天窗部件和其他产品零部件。

产品系列名称	主要产品	产品示例
安全系统零部件	安全带锁扣部件、锁舌、导向件、高挑器部件、支架部件、安全气囊部件、安全带卷簧组件	
方向盘系统部件	方向盘上盖与底罩部件、方向盘上盖、方向盘上盖装饰件、方向盘总成	
遮阳板总成及天窗部件	遮阳板化妆镜、遮阳板轴杆、遮阳板总成、天窗把手盖、天窗部件	

其他产品零部件	汽车管路系统部件、汽车内部装饰件、汽车杯架、汽车轮箍及螺母罩	
---------	--------------------------------	--

### (3) 行业情况

公司所处的行业为通用设备制造业中的通用零部件制造行业，鉴于公司及子公司产品主要应用于汽车行业，公司亦归属于汽车零部件行业。

#### 1) 通用制造业基本情况

通用设备制造业是装备制造业中的基础性产业，为工业行业提供动力、传动、基础加工、起重运输、热处理等基础设备，钢铁铸件、锻件等初级产品和轴承、齿轮、紧固件、弹簧、密封件等基础零部件。行业产品应用领域广泛，主要涵盖航空航天、交通运输、石油化工等市场。

我国通用设备制造业集中度较低，产业链发展不平衡，行业内企业在高端产品市场竞争力不强。近年来，在《国务院关于加强培育和发展战略性新兴产业的决定》、《工业转型升级规划（2011—2015 年）》、《国家“十二五”科学和技术发展规划》等产业政策的支持下，通用设备制造业的科研投入不断提高，高档数控机床、关键基础零部件等基础装备及配套产品成为发展重点，相关企业自主创新能力持续提高。2015 年 5 月 8 日，国务院发布《中国制造 2025》，部署全面推进实施制造强国战略，立足国情，立足现实，力争通过“三步走”实现制造强国的战略目标。《中国制造 2025》提出强化前瞻性基础研究，着力解决影响核心基础零部件（元器件）产品性能和稳定性的关键共性技术；建立基础工艺创新体系，开展先进成型、加工等关键制造工艺联合攻关；支持企业开展工艺创新，培养工艺专业人才；加大基础专用材料研发力度，提高专用材料自给保障能力和制备技术水平。

通用零部件制造是通用设备制造业中重要的子行业，包括组成各类通用设备的基础零部件，如齿轮、紧固件、链条、弹簧、粉末冶金、传动联结件等。近年来，国民经济的迅速发展拉动了我国弹簧行业的快速增长，机械设备更新换代的需要和配套主机性能提高的需要对弹簧行业技术水平、质量水平的提升有较大的促进作用。根据中国机械通用零部件工业协会数据，汽车弹簧产品产销量约占整个弹簧产销量的 50% 以上，用量大，同时对技术水平的要求也高。同时，弹簧制造业的发展促进了上游和横向产业的联动发展。

#### 2) 汽车零部件行业基本情况

汽车零部件行业属于汽车工业的重要组成部分。汽车工业是国民经济发展的支柱产业，在国家经济成长和社会进步中发挥了重要的作用，创造了巨大国民生产总值、促进新技术发展，并带动了交通运输等相关产业及经济的发展，形成系统性的产业集群。

中国汽车工业自 21 世纪初开始爆发，2010 年之前属于超高速增长时间。自 2011 年起，汽车增速明显回落。同时，随着国内汽车保有总量的提升，以及二手车市场的逐步规范及限控力度的降低，国内汽车市场需求增长的动力逐渐减弱，2018 年，国内汽车行业，产量和销量更是创下 28 年以来的首次下降。未来，一方面，汽车行业将进入低速增长甚至负增长的新常态，另一方面，汽车整体保有量仍将逐步提升，汽车零部件行业将逐渐进入后市场阶段。

近年来，随着国家《中国制造 2025》、《工业强基》等发展战略的发布、实施，以及区域供应链改革、去落后产能、深度国产替代序幕拉开等，都促使汽车零部件行业企业出现了明显的两级分化，其中，核心、优质的汽车零部件企业脱颖而出，成为新一轮国产替代的先行者和佼佼者，无论是在替代的广度还是深度上，都有明显提升，成为零部件行业未来持续发展的主要内在动力。核心、优质的汽车零部件企业脱颖而出，成为新一轮国产替代的先行者和佼佼者，无论是在替代的广度还是深度上，都有明显提升，成为零部件行业未来持续发展的主要内在动力。

#### 4) 行业地位

在弹簧领域，公司是目前国内自主品牌弹簧制造企业中的佼佼者，在品牌、技术、规模、资金及管理方面，具有一定的优势，公司已经与诸多国际汽车零部件一级供应商，如万都、佛吉亚、礼恩派、德尔福、延锋江森等，建立了长期而稳定的合作关系，并进入国际汽车零部件供应商的全球化采购系统。同时，公司还是国内外一些知名汽车主机厂的一级供应商，包括长安福特、吉利汽车、长城汽车、比亚迪汽车、东风雷诺等。公司已拥有的广泛客户资源是持续稳定发展的可靠保障。

在精密注塑件业务领域，公司子公司上海科工是上海精密塑料模具重点骨干企业、上海市“专精特新”中小企业（2017-2018）也是上海市总工会职工技协确认的工程塑料模具制造及成型技术教育培训基地和上海市工程技术大学产学研教学基地。经过多年的积累和发展，上海科工已经在精密注塑模具及成型技术和塑件表面处理、喷涂加工等领域，具有一定的知名度，主要客户包括安凯希斯、伟巴斯特、奥托立夫等知名零部件客户。

### 3、主要会计数据和财务指标

#### (1) 近三年主要会计数据和财务指标

公司是否需追溯调整或重述以前年度会计数据

是  否

单位：元

	2019 年	2018 年	本年比上年增减	2017 年
营业收入	601,486,573.88	545,088,788.16	10.35%	401,499,126.43
归属于上市公司股东的净利润	18,079,518.63	19,920,959.88	-9.24%	47,654,211.24
归属于上市公司股东的扣除非经常性损益的净利润	14,118,315.26	12,214,212.50	15.59%	41,047,710.11
经营活动产生的现金流量净额	65,677,542.68	35,366,049.97	85.71%	23,079,287.47
基本每股收益（元/股）	0.10	0.11	-9.09%	0.27
稀释每股收益（元/股）	0.10	0.11	-9.09%	0.27
加权平均净资产收益率	2.73%	2.99%	-0.26%	7.67%
	2019 年末	2018 年末	本年末比上年末增减	2017 年末
资产总额	1,092,933,869.54	1,017,953,760.85	7.37%	855,237,201.74
归属于上市公司股东的净资产	620,606,030.47	662,165,097.95	-6.28%	675,288,690.77

#### (2) 分季度主要会计数据

单位：元

	第一季度	第二季度	第三季度	第四季度
营业收入	148,633,886.86	122,502,473.10	131,626,036.60	198,724,177.32
归属于上市公司股东的净利润	9,347,169.95	5,774,510.12	8,393,241.89	-5,435,403.33
归属于上市公司股东的扣除非经常性损益的净利润	9,046,115.36	3,577,479.98	9,092,059.51	-7,597,339.59
经营活动产生的现金流量净额	-4,392,538.34	29,824,250.21	41,035,160.75	-789,329.94

上述财务指标或其加总数是否与公司已披露季度报告、半年度报告相关财务指标存在重大差异

是  否

### 4、股本及股东情况

#### (1) 普通股股东和表决权恢复的优先股股东数量及前 10 名股东持股情况表

单位：股

报告期末普通股股东总数	13,149	年度报告披露日前一个月末普通股股东总数	11,475	报告期末表决权恢复的优先股股东总数	0	年度报告披露日前一个月末表决权恢复的优先股股东总数	0
前 10 名股东持股情况							
股东名称	股东性质	持股比例	持股数量	持有有限售条件的股份数量	质押或冻结情况		
					股份状态	数量	
章碧鸿	境内自然人	42.60%	76,230,400	76,230,400			
长江成长资本	境内非国有	6.31%	11,294,200	0			

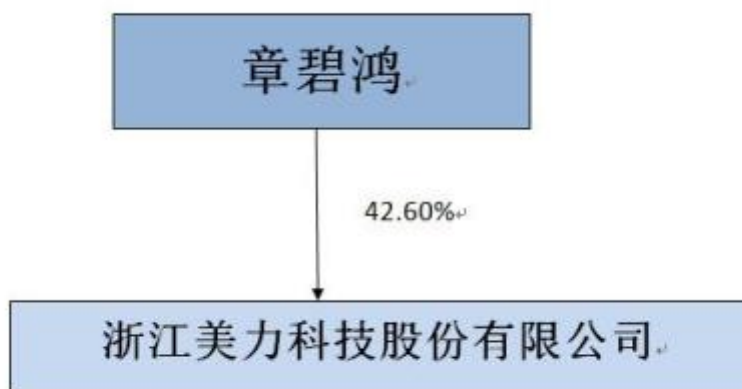
投资有限公司	法人					
广州力鼎恒益投资有限合伙企业（有限合伙）	境内非国有法人	5.86%	10,485,200	10,485,200		
章竹军	境内自然人	4.91%	8,782,200	8,782,200		
王光明	境内自然人	4.12%	7,381,400	7,381,400		
京新控股集团有限公司	境内非国有法人	2.34%	4,194,080	4,194,080	质押	4,190,000
万丰锦源控股集团有限公司	境内非国有法人	1.76%	3,145,560	3,145,560		
付文	境内自然人	0.59%	1,048,510	1,048,510		
张晓蕾	境内自然人	0.44%	793,800	0		
黄营均	境内自然人	0.44%	793,800	0		
上述股东关联关系或一致行动的说明	上述股东中，章碧鸿为公司实际控制人、控股股东，章竹军为章碧鸿之弟，根据中国证监会《上市公司收购管理办法》相关规定，章竹军为章碧鸿的一致行动人，黄营均为章碧鸿、章竹军之表弟。除此之外，公司未知前述股东之间是否存在关联关系，及一致行动人。					

## （2）公司优先股股东总数及前 10 名优先股股东持股情况表

适用  不适用

公司报告期无优先股股东持股情况。

## （3）以方框图形式披露公司与实际控制人之间的产权及控制关系



## 5、公司债券情况

公司是否存在公开发行并在证券交易所上市，且在年度报告批准报出日未到期或到期未能全额兑付的公司债券  
否

### 三、经营情况讨论与分析

#### 1、报告期经营情况简介

##### (1) 行业概述

2019 年，国内经济仍处于结构调整的转型过程中，经济增长由高速增长向高质量增长转变，再加上受到国际外围动荡环境的影响，国内消费者对汽车等大宗消费品的消费欲望及购买能力，进一步受到抑制。受此影响，2019 年国内乘用车市场继续延续了 2018 年的疲态，产销量增幅再创新低。本年度，中国乘用车产销量为 2,136 万辆和 2,144.4 万辆，同比下降 9.2% 和 9.6%，汽车行业面临较大的压力，并进而向汽车零部件行业传导。

伴随着行业负增长、竞争加剧，和汽车销售价格的逐渐走低，越来越多的合资、外资汽车主机厂商，开始积极寻找、培育国内优质的零部件制造企业，并达成战略同盟关系，发挥国产零部件的进口替代作用；同时，随着国内主机厂商如吉利、长城、长安等的蓬勃兴起与发展，也给国内优质的零部件厂商提供了新的机遇。受到国内汽车工业变革、转型的冲击，国内汽车零部件行业的竞争也日趋激烈，两极分化趋势越发明显，其中部分合资品牌的汽车零部件企业市场份额逐渐受到压缩，开始考虑退出中国市场，而具有一定竞争优势的规模化国产零部件企业，产品市场占有率逐渐提升，在竞争中处于劣势的小微型企业，则逐渐被市场淘汰。

##### (2) 公司经营情况概述

公司的主要产品为弹簧产品和模具及汽车精密注塑件相关业务，其中 90% 以上的产品，应用于汽车行业，故公司与汽车零部件行业及汽车行业之间，均存在着很强的联动效应。

2019 年度，随着国内汽车整体产销量下滑、各大汽车主机厂之间的价格竞争日趋激烈，并向上游的汽车零部件行业传导，加上计提金额较高的坏账准备、商誉减值等综合影响下，公司的经营业绩出现一定程度的下滑。本年度，公司实现营业收入 6.01 亿元，同比增加 10.35%，全年实现净利润 2,259.74 万元，同比增加 22.82%，其中，归属于上市公司所有者的净利润为 1,807.95 万元，同比下降 9.24%。

##### (3) 2019 年度公司主要工作

2019 年度，公司主要开展了以下工作：

1) 优化客户结构，对部分付款条件较差的客户或产品进行剥离，公司整体的毛利率水平有所上升。报告期内，公司前十大客户在营业收入中的各自占比为均衡，对单个客户的依赖程度明显下降。

本年度，公司在主机厂客户和其他新客户的开发方面，也取得一定进展，截至目前为止，公司已经成功通过大众汽车集团（中国）的 R&D 审核，并进入长安福特汽车有限公司的供应商体系。在精密注塑件领域，公司子公司上海科工成为延锋汽车智能安全系统有限责任公司的关键供应商；在均胜百高汽车安全系统（上海）有限公司的新业务上获得重大突破，并成功地引进了延锋汽车内饰系统有限公司。

2) 调整海外市场经营策略，将境外重点市场，由美洲逐步向欧洲转移。北美美力自成立以来业务发展未及预期，有鉴于此，公司对海外市场的经营策略进行部调整，北美美力的作用将被逐步削弱，原先归属于北美美力的客户和业务，将逐渐转移至母公司经营管理，下一阶段，公司将考虑注销北美美力，并在德国设立全资子公司，重点开拓本特勒集团和大众集团等潜在客户的海外业务。

3) 推进新产业园区的建设项目。报告期内，公司对大明市地区新产业园区的建设工作，正在有序开展中。本年度，公司对该项目新增投资 3,578.79 万元，主要用于园区的厂房建设、道路平整等工作。

4) 持续推行精细化管理，加强公司车间现场、生产计划排产安排等管理及班组长的管理技能提升，降低内部浪费，提升公司产品毛利率。

#### 2、报告期内主营业务是否存在重大变化

是  否

#### 3、占公司主营业务收入或主营业务利润 10% 以上的产品情况

适用  不适用

单位：元

产品名称	营业收入	营业利润	毛利率	营业收入比上年同期增减	营业利润比上年同期增减	毛利率比上年同期增减
悬架系统弹簧	196,993,264.15	21,523,330.57	10.93%	-4.13%	17.95%	2.05%
车身及内饰弹簧	156,972,838.80	65,236,352.69	41.56%	13.79%	15.27%	0.53%
通用弹簧	59,765,954.65	22,867,633.33	38.26%	8.77%	1.92%	-2.57%

精密注塑件	139,754,393.90	36,061,109.22	25.80%	41.92%	36.42%	-1.04%
-------	----------------	---------------	--------	--------	--------	--------

#### 4、是否存在需要特别关注的经营季节性或周期性特征

是  否

#### 5、报告期内营业收入、营业成本、归属于上市公司普通股股东的净利润总额或者构成较前一报告期发生重大变化的说明

适用  不适用

#### 6、面临暂停上市和终止上市情况

适用  不适用

#### 7、涉及财务报告的相关事项

##### (1) 与上年度财务报告相比，会计政策、会计估计和核算方法发生变化的情况说明

适用  不适用

##### (2) 报告期内发生重大会计差错更正需追溯重述的情况说明

适用  不适用

##### (3) 与上年度财务报告相比，合并报表范围发生变化的情况说明

适用  不适用

公司报告期无合并报表范围发生变化的情况。

浙江美力科技股份有限公司

法定代表人：\_\_\_\_\_

章碧鸿

二〇二〇年四月二十四日