



震安科技股份有限公司

2019 年年度报告

2020 年 04 月

第一节 重要提示、目录和释义

公司董事会、监事会及董事、监事、高级管理人员保证年度报告内容的真实、准确、完整，不存在虚假记载、误导性陈述或重大遗漏，并承担个别和连带的法律责任。

公司负责人李涛、主管会计工作负责人龙云刚及会计机构负责人(会计主管人员)海书瑜声明：保证年度报告中财务报告的真实、准确、完整。

所有董事均已出席了审议本报告的董事会会议。

本年度报告涉及的未来计划等前瞻性陈述，不构成公司对投资者的实质承诺，请投资者及相关人士对此保持足够的风险认识，理解计划、预测与承诺之间的差异。

（一）建筑减隔震市场竞争加剧的风险

随着支持政策不断出台，建筑减隔震市场竞争逐步加剧，公司可能面临因竞争导致毛利率下滑和市场占有率下降的风险。针对建筑减隔震市场竞争加剧的风险，公司将继续在规模、技术、市场等方面寻求突破，加快技术创新，进一步提高产品质量，开拓新的应用领域市场。

（二）原材料价格上涨风险

公司减隔震产品所使用的主要原材料为钢材、橡胶、铅锭和胶黏剂，报告期内隔震橡胶支座主要原材料成本合计占公司主要产品生产成本的比例平均为60%左右。钢板、橡胶和铅锭均属于大宗商品，市场化程度高，价格受到经济周期、市场供求、汇率等各因素的影响，变动较大。如果未来原材料价格上涨，

将会给公司的生产成本和经营业绩造成一定的影响。针对原材料价格上涨的风险，公司适时调整采购周期、增加原材料储备、可能的情况下调整产品价格，适时开展原材料期货套期保值业务，减少原材料价格上涨对公司经营的影响。

（三）应收账款回款风险

公司下游客户主要为建设项目的施工方及少量业主方，受建筑行业景气度的影响，公司客户中的施工方因不能及时收到工程建设款而拖欠公司货款。如果建筑行业景气度下降较快，公司应收账款发生坏账风险可能性将加大，进而影响未来年度的利润水平。针对应收账款回款风险，公司签订合同时按公司信用政策执行，销售过程中按合同约定收款，对到期未收回的款项加大催收。

（四）产品价格下跌的风险

随着行业市场规模的增大，新的竞争者将会增加，市场竞争可能加剧，公司产品价格将可能下跌，从而影响公司未来经营。针对产品价格下跌的风险，公司进一步进行工艺改进从而降低成本，同时扩大生产经营规模降低单位产品的固定成本，争取降低产品价格下跌对公司毛利的影响。

（五）技术创新风险

公司新产品研发技术难度较大、周期较长，存在新产品推出滞后风险，导致新产品推出后和预期收益可能出现较大差距。针对技术创新风险，公司将继续引入专业人才，加大新产品的研发力度，缩短新技术应用于产品中的周期，提高公司持续竞争力。

公司经本次董事会审议通过的利润分配预案为：以 80,000,000 股为基数，向全体股东每 10 股派发现金红利 2.3 元（含税），送红股 0 股（含税），以资本公积金向全体股东每 10 股转增 8 股。

目 录

第一节 重要提示、目录和释义.....	2
第二节 公司简介和主要财务指标.....	6
第三节 公司业务概要.....	9
第四节 经营情况讨论与分析.....	16
第五节 重要事项.....	36
第六节 股份变动及股东情况.....	57
第七节 优先股相关情况.....	64
第八节 可转换公司债券相关情况.....	65
第九节 董事、监事、高级管理人员和员工情况.....	66
第十节 公司治理.....	73
第十一节 公司债券相关情况.....	80
第十二节 财务报告.....	81
第十三节 备查文件目录.....	218

释 义

释义项	指	释义内容
本公司、公司、震安科技	指	震安科技股份有限公司，曾用名“云南震安减震科技股份有限公司”
实际控制人	指	李涛先生
控股股东、华创三鑫	指	北京华创三鑫投资管理有限公司
震安设计	指	云南震安建筑设计有限公司，公司全资子公司
河北震安	指	河北震安减隔震技术有限公司，公司全资子公司
新疆震安	指	震安科技新疆有限公司，公司全资子公司
中国证监会、证监会	指	中国证券监督管理委员会
交易所、深交所	指	深圳证券交易所
元	指	人民币元
股	指	人民币普通股
公司章程	指	《震安科技股份有限公司章程》
报告期	指	2019 年 1 月 1 日-2019 年 12 月 31 日
《公司法》	指	《中华人民共和国公司法》
《证券法》	指	《中华人民共和国证券法》

第二节 公司简介和主要财务指标

一、公司信息

股票简称	震安科技	股票代码	300767
公司的中文名称	震安科技股份有限公司		
公司的中文简称	震安科技		
公司的外文名称（如有）	QuakeSafe Technologies Co., Ltd.		
公司的外文名称缩写（如有）	QuakeSafe Technology		
公司的法定代表人	李涛		
注册地址	云南省昆明市官渡区工业园区昆明国际印刷包装城 D-2-4-1、D-2-4-2 地块		
注册地址的邮政编码	650217		
办公地址	云南省昆明市西山区棕树营街道鱼翅路云投中心 B3 栋 22 层		
办公地址的邮政编码	650100		
公司国际互联网网址	http://www.ynzajz.com		
电子信箱	zhangx@ynzajz.com		

二、联系人和联系方式

	董事会秘书	证券事务代表
姓名	龙云刚	张雪
联系地址	云南省昆明市西山区棕树营街道鱼翅路云投中心 B3 栋 22 层	云南省昆明市西山区棕树营街道鱼翅路云投中心 B3 栋 22 层
电话	0871-63356306	0871-63356306
传真	0871-63356319	0871-63356319
电子信箱	zhangx@ynzajz.com	zhangx@ynzajz.com

三、信息披露及备置地点

公司选定的信息披露媒体的名称	《证券时报》、《中国证券报》、《上海证券报》、《证券日报》
登载年度报告的中国证监会指定网站的网址	http://www.cninfo.com.cn
公司年度报告备置地点	公司董事会办公室

四、其他有关资料

公司聘请的会计师事务所

会计师事务所名称	信永中和会计师事务所（特殊普通合伙）
会计师事务所办公地址	北京市东城区朝阳门北大街 8 号富华大厦 A 座 8 层
签字会计师姓名	张为、何诚

公司聘请的报告期内履行持续督导职责的保荐机构

适用 不适用

保荐机构名称	保荐机构办公地址	保荐代表人姓名	持续督导期间
民生证券股份有限公司	北京市东城区建国门内大街 28 号民生金融中心 A 座 16-18 层	朱炳辉、白英才	2019 年 3 月 29 日-2022 年 12 月 31 日

公司聘请的报告期内履行持续督导职责的财务顾问

适用 不适用

五、主要会计数据和财务指标

公司是否需追溯调整或重述以前年度会计数据

是 否

	2019 年	2018 年	本年比上年增减	2017 年
营业收入（元）	389,193,156.62	459,337,446.21	-15.27%	269,519,526.23
归属于上市公司股东的净利润（元）	90,728,693.75	114,434,032.26	-20.72%	65,395,913.92
归属于上市公司股东的扣除非经常性损益的净利润（元）	79,261,483.39	110,064,479.62	-27.99%	62,151,810.80
经营活动产生的现金流量净额（元）	-53,622,622.19	116,585,609.66	-145.99%	22,258,943.77
基本每股收益（元/股）	1.2097	1.9072	-36.57%	1.0899
稀释每股收益（元/股）	1.2097	1.9072	-36.57%	1.0899
加权平均净资产收益率	10.77%	22.75%	-11.98%	15.83%
	2019 年末	2018 年末	本年末比上年末增减	2017 年末
资产总额（元）	1,106,618,869.25	750,556,711.37	47.44%	561,745,224.75
归属于上市公司股东的净资产（元）	967,060,828.74	560,264,134.99	72.61%	445,830,102.73

六、分季度主要财务指标

单位：元

	第一季度	第二季度	第三季度	第四季度
营业收入	79,388,068.56	113,734,225.84	96,068,879.88	100,001,982.34
归属于上市公司股东的净利润	18,989,305.91	24,312,288.45	24,311,899.17	23,115,200.22

归属于上市公司股东的扣除非经常性损益的净利润	15,848,704.14	24,394,941.85	24,153,446.24	14,864,391.16
经营活动产生的现金流量净额	-38,900,456.60	-35,622,874.83	-7,102,976.26	28,003,685.50

上述财务指标或其加总数是否与公司已披露季度报告、半年度报告相关财务指标存在重大差异

是 否

七、境内外会计准则下会计数据差异

1、同时按照国际会计准则与按照中国会计准则披露的财务报告中净利润和净资产差异情况

适用 不适用

公司报告期不存在按照国际会计准则与按照中国会计准则披露的财务报告中净利润和净资产差异情况。

2、同时按照境外会计准则与按照中国会计准则披露的财务报告中净利润和净资产差异情况

适用 不适用

公司报告期不存在按照境外会计准则与按照中国会计准则披露的财务报告中净利润和净资产差异情况。

八、非经常性损益项目及金额

适用 不适用

单位：元

项目	2019 年金额	2018 年金额	2017 年金额	说明
非流动资产处置损益（包括已计提资产减值准备的冲销部分）	-39,357.64	-78,249.42	-203.29	
计入当期损益的政府补助（与企业业务密切相关，按照国家统一标准定额或定量享受的政府补助除外）	75,410.00	1,060,801.89	953,940.00	
委托他人投资或管理资产的损益	6,358,173.09	2,921,324.50	1,326,081.47	
单独进行减值测试的应收款项、合同资产减值准备转回	6,468,560.76	892,294.60	1,276,710.92	
除上述各项之外的其他营业外收入和支出	628,049.51	344,478.59	260,062.81	
减：所得税影响额	2,023,625.36	771,097.52	572,488.79	
合计	11,467,210.36	4,369,552.64	3,244,103.12	--

对公司根据《公开发行证券的公司信息披露解释性公告第 1 号——非经常性损益》定义界定的非经常性损益项目，以及把《公开发行证券的公司信息披露解释性公告第 1 号——非经常性损益》中列举的非经常性损益项目界定为经常性损益的项目，应说明原因

适用 不适用

公司报告期不存在将根据《公开发行证券的公司信息披露解释性公告第 1 号——非经常性损益》定义、列举的非经常性损益项目界定为经常性损益的项目的情形。

第三节 公司业务概要

一、报告期内公司从事的主要业务

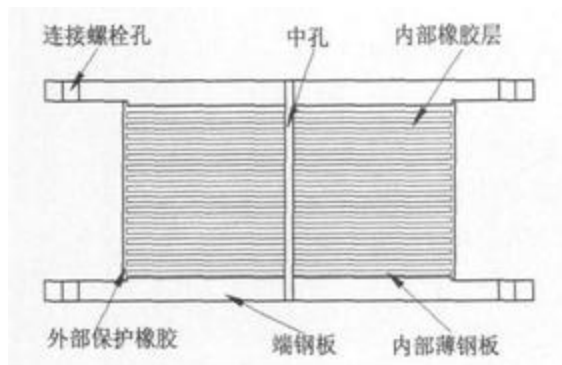
（一）主营业务

震安科技股份有限公司是专业从事建筑减隔震技术咨询，减隔震结构分析设计，减隔震产品研发、生产、销售、检测、安装指导及更换，减隔震建筑监测，售后维护等成套解决方案的高新技术企业。目前，震安科技已成为国内规模领先的减隔震产品生产基地，产能行业领先，拥有化学实验室、物理实验室和各类专业的生产车间和生产线，能满足包括但不限于：全系列建筑隔震橡胶支座和建筑消能阻尼器（黏滞阻尼器、金属屈服型阻尼器、屈曲约束耗能支撑、摩擦阻尼器、调谐质量阻尼器）等的生产需求。

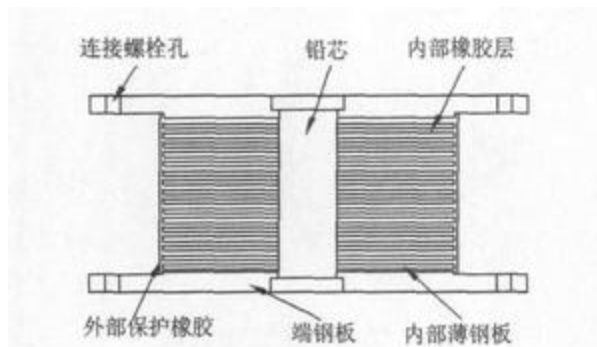
（二）主要产品

1、建筑隔震橡胶支座

建筑隔震橡胶支座是一种弹性支撑类隔震装置，由薄钢板和薄橡胶板交替叠合，并经过高温、高压硫化而成。使用建筑隔震橡胶支座是一种积极、主动的“以柔克刚”的抗震方法，通过使用橡胶等柔性材料制成橡胶隔震支座，并设置在建筑物的底部或下部，与上部结构之间形成柔性隔震层，来吸收和消耗地震能量，减少输入到建筑上部结构的地震能量，从而达到抗震目的。根据橡胶的阻尼比要求不同，建筑隔震橡胶支座还可以分为普通橡胶隔震支座（不含铅芯）、铅芯橡胶隔震支座、高阻尼橡胶隔震支座。



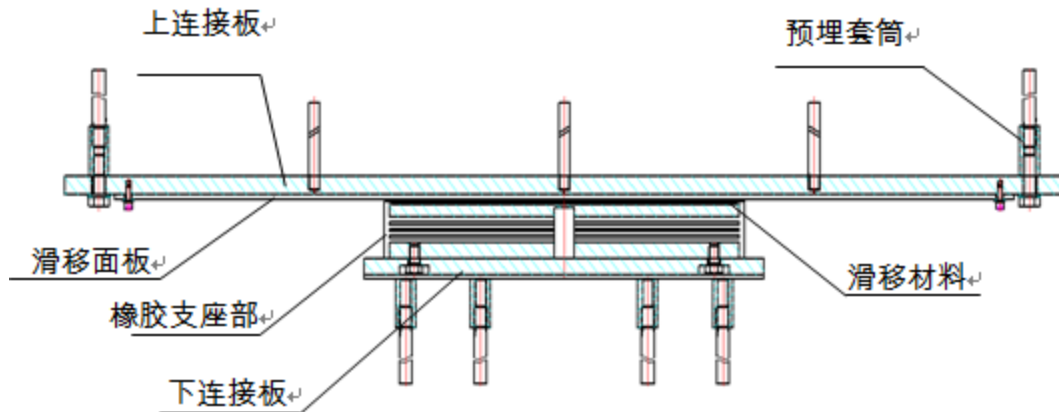
普通橡胶隔震支座（不含铅芯）



铅芯橡胶隔震支座

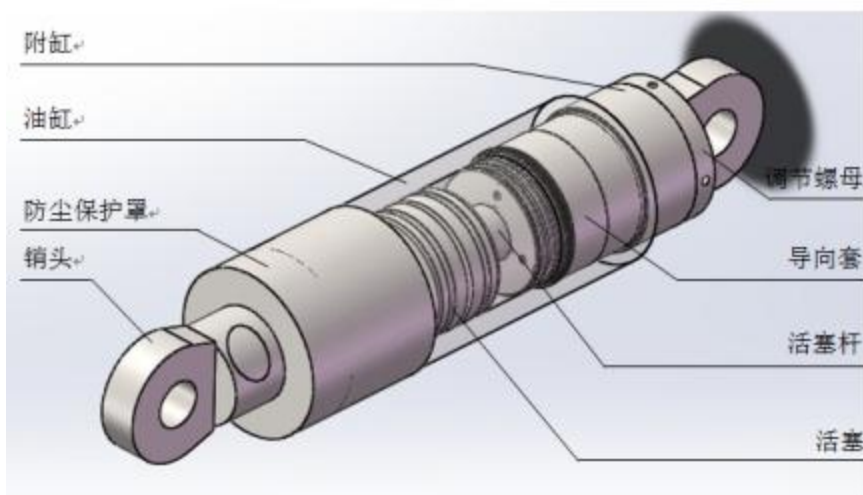
2、弹性滑板支座

弹性滑板支座属于建筑隔震支座，主要由上连接板、滑移面板、滑移材料、橡胶支座部及下连接板等构成，具有镜面不锈钢板与聚四氟乙烯或高分子量聚乙烯组成的一对摩擦装置，当水平力大于摩擦力时，上部结构与基础将发生相对滑动，确保上部结构安全。该支座竖向承载力高、摩擦系数小、长期性能稳定，竖向承载力不受水平位移的影响、水平刚度小。弹性滑板支座主要与橡胶隔震支座配套销售，以满足大型建筑项目的减隔震性能指标要求。



3、消能阻尼器

公司研制生产的消能阻尼器产品主要为粘滞阻尼器、屈曲约束耗能支撑、金属屈服阻尼器，均属于减震产品。在建筑结构的某些部位（如支撑、剪力墙、节点、联结缝或预埋件、楼层空间、相邻建筑间、主附结构间等）设置消能阻尼装置或元件，通过消能装置产生摩擦非线性滞回变形耗能来耗散或吸收输入结构中的地震能量，以减小主体结构的地震反应，从而避免结构产生破坏或倒塌，达到提高建筑抗震能力的目的。此外，公司研制的黏弹阻尼器、金属橡胶型摩擦消能器也已经完成型式检验，均可用于建筑减震工程项目。



粘滞阻尼器

4、公路桥梁支座

公路桥梁支座是连接桥梁上部结构和下部结构的重要部件，起着将上部结构静荷载和动荷载集中传递至桥墩台的作用，同时满足上部结构因荷载、温度变化等因素作用下产生的变形。

（三）经营模式

1、采购模式

公司采购按照“以销定采，保持合理库存”的原则进行采购，并保持通用原材料及标准部件适当的储备量；公司计划部根据生产计划、实际需要计算各种原材料的用量，然后结合库存情况，得出需要采购的量，并提出物料需求申请。公司采购部制定有《合格供应商名录》，采用招标、竞争性谈判、定向协议等方式确定最终的供应商。公司定期对供应商进行考核，及时维护认证《合格供应商名录》。

2、生产模式

公司产品主要采用以销定产，并保持合理库存的模式，计划部根据销售订单和市场需求合理确定生产计划，再根据实际发货需求对生产计划及时作出相应的调整或变更，计划部以《生产通知单》、技术部以《生产技术通知单》的形式下达至生产部组织协调各生产车间进行生产，公司车间根据生产计划安排领料和生产，并协调、落实生产计划。同时，计划部根据生产计划制定《委外加工计划》，并将现行有效的加工作业资料（图纸、作业指导书、或其他相关资料等）一并转交外协加工商，委外加工业务主要涉及钢板及预埋件生产、铅芯制作等通用性和可替代性较强、技术含量较低的加工过程。

3、技术服务模式

项目前期，设计部安排专业人员配合销售部参与减隔震项目的前期咨询。设计项目确定后，设计部指定项目负责人配合设计单位研究项目减隔震设计方案，评估项目采用减隔震技术的可行性和经济性，提出建筑减隔震技术框架方案。总体方案确定后，设计部负责对结构减隔震设计模型进行分析，根据分析结果对上部结构提出优化思路，并配合设计单位对设计方案进行优化以达到理想的减隔震效果，同时确定建筑隔震层的布置、减隔震装置的选型和力学参数，完成减隔震设计，减隔震设计需严格遵循《建筑抗震设计规范》等相关行业、地方规范。减隔震设计成果经公司专门小组审查后发送给项目业主或项目设计单位。设计项目负责人对设计成果进行确认后，销售负责人与客户协商签订合同。同时，售后服务部负责人负责安排售后人员进行安装指导相关事宜（包括技术交底、图纸会审、指导安装、工程验收以及回访调查等工作内容），并定期对项目进行巡检，检查是否满足设计要求等，完善售后服务质量。

4、销售模式

公司的销售以直销为主，客户主要为业主方、施工方及少量经销商，其中属于《必须招标的工程项目规定》范围的业务涉及招投标程序。

5、收款政策

公司结合建筑行业的特点，设置了按供货进度分步收款的政策。同时为应对行业景气度及竞争形势的变化，针对合同金额较大的重点客户，公司在经过相应的审批程序后可执行单独的信用政策。根据市场竞争状况，以及下游行业建筑业景气度情况，公司在经过风险评估后适时调整收款政策。

（四）主要业绩驱动因素

1、市场布局

从国内的情况来看，我国是一个地震多发国家，陆地7级以上的地震占全球陆地7级以上地震的1/3，因地震死亡人数占全球的1/2；我国有41%的国土、一半以上的城市位于地震基本烈度7度及7度以上地区，6度及6度以上地区占国土面积的79%（数据来源：中国地震信息网），这些地区都是未来对减隔震技术有需求的地区。同时，随着国内支持相关建筑强制或优先

使用减隔震技术的省市地区范围的增加，减隔震市场也逐步在扩大。目前，公司已经在多个省份设立了办事处，为获得云南省外项目奠定了一定基础，逐步将云南省内的成功经验推广到全国各地。未来，随着相关法律法规和政策的完善、产品标准的进一步提高，公司将在全国范围内争取更多的市场份额。

2、减隔震技术和产品的推广

减隔震技术能有效降低地震对建筑物水平方向的破坏，特别是在罕遇地震作用下减隔震效果更好。减隔震体系能同时保护结构和非结构构件，以及建筑物内部设施在强震下的安全，保障震后建筑物不丧失使用功能，确保建筑物内部财产不遭受损失，保护生命安全。建筑减隔震行业的发展有利于推动我国地震灾害预防体系建设，提高全民防灾、抗灾意识，全面提高国家综合防灾、减灾、救灾能力，有利于提高城市建筑和基础设施抗灾能力，增强农村住房抗震措施。随着国家对抗震防灾工作的重视和减隔震技术宣传普及度的提高，以及强制政策的实施起到的示范和鼓励作用，未来减隔震技术推广和应用总体呈上升趋势，整个行业处于成长期，市场前景广阔。近年来，国家和地方政府陆续出台了有利于减隔震行业发展的法律法规及产业政策，为减隔震行业的持续发展奠定了良好的制度和政策基础。减隔震行业被国家发改委《产业结构调整指导目录（2019年本）》纳入鼓励类第二十一类“建筑”第1款“建筑隔震减震结构体系及产品研发与推广”，属于国家鼓励类产业。

3、提高产品标准、推动检测规范化

减隔震行业是一个新兴行业，产品质量检测规范尚不完备，使得行业内的企业竞争缺乏有序性，产品质量参差不齐。考虑到减隔震产品质量关乎到建筑结构安全，努力提高产品质量标准，保障减隔震产品质量的可靠性、安全性尤为重要。公司与中国建筑科学研究院共同承担了国家住房和城乡建设部2014年专题项目《减隔震工程质量检测研究》，为完善减隔震产品检测、提高减隔震产品质量、规范并统一行业标准提供技术研究支持。凭借公司较高的品牌知名度和较高市场占有率的行业地位，公司计划进一步推动国家标准、地方标准、行业标准的制定和完善，从而使得产品质量标准逐步提高，行业逐步形成有序竞争。公司参与编制的建筑工业行业标准《建筑隔震橡胶支座》（JG/T118-2018）已于2018年12月1日起开始实施，产品质量要求有所提高，该行业标准的实施将为今后地方标准和国家标准修订时提高产品标准提供了依据。

4、减隔震技术经济效益计算方法开发

从宏观经济投入角度分析，采用减隔震设计，可以提高抗震能力，提高土地利用效率，综合经济效益明显。从短期和直接的投入分析，采用隔震技术，可以减小梁柱截面，增加房屋使用面积。但是，目前公司缺乏能够准确计算减隔震和非减隔震建筑的经济效益差异的数据，以及能够说明减隔震技术具有长期经济效益的实际案例，从而不能很好地分析减隔震产品的经济效益性。因此，公司将开发专用的计算软件或采用合理的方法来计算减隔震产品的直接经济效益性，同时整理经受过地震考验的减隔震建筑的案例，分析长期经济效益。

5、技术交流与合作

公司通过与建设主管部门、设计院进行定期的减隔震技术推广、减隔震设计培训，使建设主管部门、设计院对减隔震技术有了深刻认识，一些设计院已组建了减隔震设计工作室配合减隔震技术的推广和运用。今后，公司将在设计领域进一步扩大交流与合作范围，利用公司丰富的设计经验与国内有影响力的设计院、特别是承担抗震设防烈度在8度以上重点区域项目设计的设计院进行交流，建立良好的合作关系，从而推广减隔震技术并寻找潜在项目。同时，针对项目建设方，公司还将与国内大的房地产开发商进行直接的技术交流与合作。

（五）报告期内公司所属行业的发展阶段、周期性特点以及公司所处的行业地位

1、公司所属行业的发展阶段、周期性特点

建筑业由于涉及人民生命财产安全，均需由政府制订政策进行管理，减隔震行业属于建筑业，受政策影响较大。近几年，随着国家对抗震防灾工作的重视和减隔震技术宣传普及度的提高，国家加大了对减隔震行业的法规规范修订力度和政策扶持力度，减隔震技术推广和应用总体呈上升趋势，整个行业处于成长期，未来市场前景广阔，属于典型的朝阳产业。2016年9月云南省人民政府发布《云南省隔震减震建筑工程促进规定》，要求抗震设防烈度7度以上地区的学校、医院、幼儿园等建筑采用减隔震技术，2017年、2018年上述政策执行效果逐步显现，公司承接项目数量增加、签订合同个数及合同金额大幅增长。2019年5月，国务院办公厅公布的《国务院2019年立法工作计划》明确的立法项目中，住房城乡建设部负责起草修订第17项《建设工程抗震管理条例》列入立法计划，《建设工程抗震管理条例（征求意见稿）》第十五条，要求全国位于高烈度设防地区、地震重点监视防御区的特定项目应当采用隔震减震技术，如果上述政策能够落地，按照云南省经验，公司判断减隔震行业市场空间有望大幅提升。目前，公司建筑减隔震产品主要应用于学校、医院、商住地产、除学校医院以外的公共建筑、保障性住房等领域的建筑物，下游行业为建筑业，受到一定国家宏观经济环境和调控政策的影响，且与国家或地方基础设施建设力度相关。

2、公司所处的行业地位

目前行业内大部分企业仅为单纯的产品制造和销售商，且生产规模较小，产品质量不稳定，缺乏减隔震理论、结构地震动力分析、减隔震设计和咨询等技术和研发能力，不具备提供减隔震技术成套解决方案的能力。公司是国内较早研发建筑减隔震产品的企业，也是目前国内为数不多的专业提供建筑减隔震整体解决方案的企业之一。根据国家住房和城乡建设部工程质量安全监管司颁布的《关于印发2017年城乡建设抗震防灾工作有关统计数据的函》，2017年全国新开工房屋隔震建筑工程1436栋，2017年公司已发货的在建隔震建筑为563栋，在全国房屋建筑隔震市场的占有率为39.21%左右。如果考虑全国房屋建筑减震市场，则公司2017年在全国房屋建筑减、隔震市场的占有率为30.12%左右（2018年以后国家住房和城乡建设部未对外公布减隔震建筑情况，未能测算市场占有率）。总体来讲，公司在全国房屋建筑减、隔震领域具有较高的市场占有率，在行业内处于领先的竞争地位。公司核心竞争力请见本节“三、核心竞争力分析”。

二、主要资产重大变化情况

1、主要资产重大变化情况

主要资产	重大变化说明
股权资产	无重大变化
固定资产	同比增加 98.98%主要系云投中心办公楼 22 层、硫化机以及锅炉转固所致。
无形资产	同比增加 248.56%主要系公司本年新购置位于昆明的土地使用权 59.65 亩所致。
在建工程	同比减少 63.36%主要系云投中心办公楼 22 层、硫化机以及锅炉转固所致。
应收票据	同比增加 7122.87%主要系本年收到银行承兑汇票年末尚未到期所致。
存货	同比增加 42.17%主要系公司年底订单增加，公司增加备货量所致。

预收账款	同比减少 64.76%主要系年初预收云南省抗震防震（恢复重建）办公室 14,000,000.00 元本年确认收入所致。
应交税费	同比减少 41.32%主要系本年收入减少，增值税和所得税减少。
递延收益	同比减少 44.34%主要系本年抗拉隔震橡胶支座研发项目和防火隔震橡胶支座研发项目验收后转入其他收益所致。

2、主要境外资产情况

适用 不适用

三、核心竞争力分析

（一）技术优势

公司成立了院士工作站——周福霖工作站，拥有国内橡胶、高分子材料、化学、机械加工、工程结构方面的诸多技术人员、研发人员，并且能够与国内众多设计院进行长期合作，具有较强的研发能力和较高的产品制造工艺水平。经过长期的试验和经验积累，公司在橡胶配方、胶黏剂的粘接工艺、硫化工艺、阻尼器生产工艺等方面都积累了大量的核心技术和经验，能够保证橡胶的抗变形、抗老化、耐候性，以及橡胶和钢板的紧密粘接、阻尼器力学性能及耐久性要求，从而有能力生产出高质量、高性能的隔震橡胶支座和阻尼器产品。

（二）标准的制定者

公司产品标准的多项指标高于国家标准。公司凭借行业领先地位推动了多项地方、行业及国家标准的制定。公司主编了云南省地方标准《建筑工程叠层橡胶隔震支座性能要求和检验规范》（DBJ53/T-47-2012）和《建筑工程叠层橡胶隔震支座施工及验收规范》（DBJ53/T-48-2012）；公司参与修订建筑工业行业标准《建筑隔震橡胶支座》（JG/T 118-2018）；公司目前正在参编建筑行业标准《建筑摩擦隔震技术规程》。

（三）产品标准优势

减隔震行业是一个新兴行业，产品质量检测规范尚不完备，使得行业内的企业竞争缺乏有序性，产品质量参差不齐。考虑到减隔震产品关乎到建筑结构安全，努力提高产品质量标准，保障减隔震产品质量的可靠性、安全性尤为重要。公司隔震产品标准高于国家标准，减震产品标准依托行业标准且部分产品性能指标优于行业标准，不仅保证了公司产品的高质量，而且也进一步提高了减隔震建筑物在大地震中的安全储备。随着减隔震技术的进一步推广和应用，减隔震产品的质量标准预期会进一步提高，公司具有较大的先发优势。

（四）整体解决方案

公司通过资源整合，突破了单纯产品生产企业的局限性，能够为工程项目提供减隔震技术咨询，减隔震结构分析设计，减隔震产品研发、设计、生产、检验、销售、监测以及指导安装与更换等全产业链和全方位整体减隔震解决方案。作为云南省减隔震研发示范基地、云南省工程结构减隔震应用工程研究中心以及院士工作站——“周福霖院士工作站”，公司拥有先进的研发实验室和优秀的技术团队，在为客户提供整体解决方案的同时，还能不断优化减隔震设计方案，有利于控制建筑工程造价、保证减隔震建筑的经济性，为减隔震产品的销售提供保障。

（五）地理位置优势

公司所在地云南省全部国土面积都处于地震烈度6度及以上的设防区，其中7度和8度设防面积占全省总面积的78.6%，加上9度区，占总面积的84%，设防区面积之大，烈度之高，居全国首位，是我国地震发生最多的省份之一（数据来源：云南省地震局）。这使得云南省有较多的减隔震技术方面的研发和设计资源，公司通过与众多设计院、研究院等合作，为减隔震产品的生产提供有力的技术支持。其次，云南省对于建筑抗震设计的高要求、政府对减隔震行业在政策方面的大力支持，也为公司在行业内保持较强的竞争力和可持续发展提供了政策保证。另外，云南省又是天然橡胶的产出大省，公司能够就近获得优质原材料，有利于降低生产成本，提高竞争力。

（六）品牌及项目经验优势

公司产品主要应用于学校、医院、商住地产、重大市政工程等对抗震设防要求高的建筑。公司承接了较多的国内重大标志性减隔震项目，不仅为公司积累了丰富的设计和施工经验，也提高了公司的品牌知名度，获得了国家和地方权威机构的认可，为进一步取得销售订单提供了保障。

（七）云南经验向全国推广优势

随着减隔震技术在全国范围内的推广和应用，全国各省市陆续支持相关建筑强制或优先使用减隔震技术，建筑减隔震产品市场需求将越来越大。因此，公司凭借在产品技术、产品标准、整体解决方案、品牌及项目经验等方面的竞争优势，为云南省外市场开拓积累了经验。公司现已在重要云南省外市场设立办事处，逐步将云南省的成功经验推广到全国各地。

第四节 经营情况讨论与分析

一、概述

2019年度公司实现营业收入38,919.32万元，较上年同期营业收入45,933.74万元减少7,014.43万元，同比减少15.27%。其中：隔震产品收入27,755.65万元，较上年同期隔震产品收入37,009.13万元减少9,253.47万元，同比减少25.00%；减震产品收入9,349.46万元，较上年同期减震产品收入8,899.18万元增长450.28万元，同比增加5.06%。公司减震产品收入快速增长，运用范围更广的减震业务成为公司业务收入的重要增长点，一定程度上能降低公司产品单一风险。报告期内公司实现净利润9,072.87万元，较上年同期净利润11,443.40万元减少2,370.53万元，同比减少20.72%，主要原因是报告期内，受云南省内学校医院新开工建筑面积减少影响，公司营业收入有所下滑，主要影响因素为：（1）上年同期重大项目“昆明市东川区易地扶贫搬迁对门山-起嘎安置点建设（EPC）设计施工总承包项目”实现收入金额较大，本期无相应规模的大型项目收入，造成公司本期收入有所下降；（2）云南省外营业收入有所增长，公司云南省外市场拓展取得较大进展。但2019年度云南省内学校医院新开工建筑面积下降造成云南省内营业收入减少，云南省内营业收入减少金额大于云南省外营业收入增长金额，总体营业收入较上年下滑。此外，公司拓展全国市场导致销售费用增加、推进研发项目进度导致研发费用增加和隔震产品毛利率略有下滑也对公司业绩产生一定影响。

（一）市场开拓情况

报告期内，公司积极拓展全国市场，公司销售费用略有增加。我国《建设工程抗震管理条例（征求意见稿）》已列入国务院2019年立法工作计划，条例相关条款对隔震减震推广支持力度加大，公司根据相关市场预期，加大全国市场拓展力度，市场推广费用、人员费用、运输费用、检测费用等较上年同期增长。报告期云南省外主营业务收入13,577.37万元，较上年同期云南省外主营业务收入6,775.79万元增长6,801.58万元，增幅为100.38%，公司云南省外主营业务收入占全部主营业务收入36.59%，较上年同期占比14.76%增加21.83个百分点，云南省外营业收入大幅增长，全国市场拓展取得较大进展。公司与万科集团建立深度合作关系，在云南、四川、新疆等地的项目签订了产品销售协议，公司与万科集团的合作，将有利于公司开拓产品应用范围，提升市场地位，并以此为标杆加大地产类产品的产品推广力度，提高市场知名度。

（二）产品毛利率情况

报告期内，公司隔震支座、弹性滑移支座、消能阻尼器毛利率分别为55.17%、53.06%、54.75%，较上年同期毛利率分别下降2.35个百分点、下降36.04个百分点、上升6.94个百分点。公司隔震支座毛利率同比下降，主要原因是：1、报告期内市场竞争加剧，公司产品市场销售单价略有下滑，同时原材料市场价格有所上涨；2、报告期公司云南省外主营业务收入占全部主营业务收入36.59%，较上年同期占比14.76%增加21.83个百分点，由于云南省外市场产品执行的国家标准低于云南省地方标准，产品价格和毛利率低于云南省内市场水平，拉低了产品毛利率水平。消能阻尼器产品营业收入上涨较快，毛利率略有上升，对公司经营有较好促进。弹性滑移支座由于是在部分项目中与隔震支座配套使用，价格及毛利率水平受个别项目影响，波动性较大，因为本年使用弹性滑移支座的项目与上年价格差异大，造成毛利率下降较多，但总体上弹性滑移支座营业收入占比较低，对公司业绩影响较小。

（三）主要研发项目情况

报告期内，为提高公司核心竞争力，公司持续推进研发项目进度，加大了隔震产品性能提升及产品监测系统研发项目、原有减震产品性能优化项目、新型减震产品开发项目等研发投入，研发投入中的人员费用、技术合作费、试验费等费用化的研发支出有较大增长。研发投入有利于增强公司技术储备、提高公司核心竞争力，为公司未来发展奠定技术基础。2019年，公司研发费用1,321.02万元，上年同期研发费用1,143.26万元，同比增长177.75万元。公司主要研发项目《隔震橡胶支座状态监测》项目研发中，该项目拟通过在隔震橡胶支座中植入芯片取得隔震支座的各项工作数据以判断建筑结构的健康水平并形成可提供给公用事业技术数据。该项目目前已取得一定进展，后期若能研发成功，将有利于提高公司产品质量及市场竞争力。

（四）应收账款情况

公司下游客户主要为建设项目的施工方及少量业主方，受建筑行业景气度的影响，存在施工方客户因不能及时收到工程建设款而拖欠公司货款的风险。为应对日益激烈的市场竞争以及下游行业建筑业景气度的影响，公司在积极进行市场拓展同时，严格进行客户风险评估，针对不同的客户制定不同的收款政策，确保应收账款回款风险可控。公司签订合同时严格执行公司信用政策，销售过程中按合同约定收款，对到期未收回的应收款项加大催收，加强防范回款风险。报告期内，公司催收工作取得一定成效，部分应收账款坏账准备得以转回。2019年，公司信用减值损失1,077.77万元，低于上年同期资产减值损失1,205.02万元。

（五）募集资金情况

报告期内，公司首次公开发行人民币普通股（A股）股票2,000万股，发行价格为19.19元，募集资金总额38,380.00万元，扣除相关发行费用6,773.20万元后实际募集资金净额为人民币31,606.80万元。经公司第二届董事会第九次会议审议通过，公司使用募集资金1,836.55万元置换预先投入募集资金投资项目“减隔震制品生产线技术改造”的自筹资金。经公司第二届董事会第九次会议和2019年第一次临时股东大会审议通过，公司使用闲置募集资金进行现金管理，报告期内单日最高余额为15,000万元，报告期末未到期余额0万元，不存在逾期未收回的情形。经公司第二届董事会第十三次会议和2019年第三次临时股东大会审议通过，公司将原计划用于募集资金投资项目“减隔震制品生产线技术改造”的部分募集资金变更用途用于“新建智能化减隔震制品装备制造基地项目”。除上述情况外，公司均根据募集资金投资项目实施进度和实施进展情况逐步投入使用募集资金。

（六）安全生产情况

公司持续注重安全生产，加强细节管理，加大督察力度，确保产品生产、项目建设等各项工作得以顺利开展，同时自觉履行生态环境保护的社会责任。报告期内公司未发生安全生产方面的重大事故，没有发生污染事故和纠纷，不存在因违反环境保护法律法规受到行政处罚的情形。

（七）公司治理情况

公司坚持规范运作，公司治理的实际状况符合有关上市公司治理的规范性文件的要求。报告期内，公司股东大会、董事会、监事会严格按照《公司法》、《证券法》、《深圳证券交易所创业板股票上市规则》、《上市公司治理准则》等相关法律法规的要求，切实履行应尽的职责和义务，未出现违法、违规现象。为了进一步完善公司内部控制制度，公司根据实际情况修订了《公司章程》，为公司的规范运作与健康发展提供了良好的制度保障。报告期内，公司共召开10次董事会会议、5次监事会会议、1次年度股东大会和3次临时股东大会，三会议案的通过率为100%。

（八）投资者关系工作情况

公司注重投资者关系的构建和维护，按照《投资者关系管理制度》的要求，不断加强与投资者的沟通交流，及时对投资

者在互动易等相关平台提出的问题解答，确保投资者能够及时获取公司公开信息，保证信息公平性。报告期内公司多次接待股东来访和机构调研，并及时公开投资者到公司现场调研的会议记录，有效增强了投资者与公司之间的信息沟通。报告期内，公司共收到49名互动易用户的提问147条，超过78%的深市上市公司，公司对所有提问均做了回复。

（九）其他情况

根据《云南省推进企业上市倍增三年行动方案（2019-2021年）》（云政办发〔2019〕2号），公司于2019年3月29日上市，公司将获得云南省人民政府的相关支持，能够促进公司发展。据工信部网站6月13日《工业和信息化部关于公布第一批专精特新“小巨人”企业名单的通告》（工信部企业函〔2019〕153号），经地方推荐、专家评审及社会公示等程序，公司入选工信部第一批专精特新“小巨人”企业。公司将继续专注于细分市场，聚焦主业，不断提升创新能力，增强核心竞争力，在改善经营管理、提升产品质量、实现创新发展方面发挥示范带动作用。

二、主营业务分析

1、概述

参见“经营情况讨论与分析”中的“一、概述”相关内容。

2、收入与成本

（1）营业收入构成

营业收入整体情况

单位：元

	2019 年		2018 年		同比增减
	金额	占营业收入比重	金额	占营业收入比重	
营业收入合计	389,193,156.62	100%	459,337,446.21	100%	-15.27%
分行业					
隔震产品生产	277,556,541.21	71.32%	370,091,261.91	80.57%	-25.00%
减震产品生产	93,494,623.56	24.02%	88,991,849.93	19.37%	5.06%
其他业务收入	18,141,991.85	4.66%	254,334.37	0.06%	70.33%
分产品					
隔震支座	274,339,576.03	70.49%	365,679,796.37	79.61%	-24.98%
弹性滑移支座	2,955,866.49	0.76%	4,287,037.18	0.93%	-31.05%
消能阻尼器	93,494,623.56	24.02%	88,991,849.93	19.37%	5.06%
公路桥梁支座			98,498.22	0.02%	-100.00%
其他	261,098.69	0.06%	25,930.14	0.01%	906.93%
其他业务收入	18,141,991.85	4.67%	254,334.37	0.06%	70.33%

分地区					
云南省内	235,277,445.53	60.45%	391,325,216.83	85.19%	-35.28%
云南省外	135,773,719.24	34.89%	67,757,895.01	14.75%	100.38%

(2) 占公司营业收入或营业利润 10%以上的行业、产品或地区情况

√ 适用 □ 不适用

单位：元

	营业收入	营业成本	毛利率	营业收入比上年同期增减	营业成本比上年同期增减	毛利率比上年同期增减
分行业						
隔震产品生产	277,556,541.21	124,505,692.39	55.14%	-25.00%	-20.18%	-2.71%
减震产品生产	93,494,623.56	42,305,207.57	54.75%	5.06%	-8.92%	6.94%
分产品						
隔震支座	274,339,576.03	122,972,918.59	55.17%	-24.98%	-20.82%	-2.35%
弹性滑移支座	2,955,866.49	1,387,452.92	53.06%	-31.05%	196.89%	-36.04%
消能阻尼器	93,494,623.56	42,305,207.57	54.75%	5.06%	-8.92%	6.94%
分地区						
云南	235,277,445.53	116,986,134.51	50.28%	-35.28%	-41.98%	-1.44%
四川	45,738,230.15	21,372,240.93	53.27%	2239.48%	2393.81%	-2.89%
新疆	43,763,569.92	22,267,114.48	49.12%	52.86%	64.19%	-3.51%

公司主营业务数据统计口径在报告期发生调整的情况下，公司最近 1 年按报告期末口径调整后的主营业务数据

□ 适用 √ 不适用

(3) 公司实物销售收入是否大于劳务收入

√ 是 □ 否

行业分类	项目	单位	2019 年	2018 年	同比增减
隔震产品	销售量	套	23,231	28,529	18.57%
	生产量	套	23,523	27,914	15.73%
	库存量	套	6,722	6,430	4.54%
减震产品	销售量	套	9,186	7,837	17.21%
	生产量	套	11,436	9,209	24.18%
	库存量	套	4,614	2,364	95.18%

相关数据同比发生变动 30% 以上的原因说明

√ 适用 □ 不适用

1、本年减震产品库存量同比上年增加95.18%主要系本年已签订合同未发货的减震订单增长，期末备货所致。

2、相关数量系未分规格型号的简单相加，与金额不具有对应关系。

(4) 公司已签订的重大销售合同截至本报告期的履行情况

□ 适用 √ 不适用

(5) 营业成本构成

行业分类

单位：元

行业分类	项目	2019 年		2018 年		同比增减
		金额	占营业成本比重	金额	占营业成本比重	
隔震产品生产	原材料	82,870,304.24	66.56%	105,133,179.36	67.40%	-21.18%
隔震产品生产	人工费用	11,039,300.47	8.87%	12,307,133.31	7.89%	-10.30%
隔震产品生产	制造费用	30,596,087.68	24.57%	38,543,632.97	24.71%	-20.62%
减震产品生产	原材料	28,905,733.15	68.33%	32,104,971.48	69.12%	-9.96%
减震产品生产	人工费用	3,353,571.40	7.93%	3,571,863.87	7.69%	-6.11%
减震产品生产	制造费用	10,045,903.02	23.75%	10,771,329.41	23.19%	-6.73%

说明

(6) 报告期内合并范围是否发生变动

√ 是 □ 否

公司全资子公司河北震安减隔震技术有限公司于2019年10月15日设立完成，注册资本5,000万元。

公司全资子公司震安科技新疆有限公司于2019年10月14日设立完成，注册资本10,000万元。

(7) 公司报告期内业务、产品或服务发生重大变化或调整有关情况

□ 适用 √ 不适用

(8) 主要销售客户和主要供应商情况

公司主要销售客户情况

前五名客户合计销售金额（元）	97,305,022.71
前五名客户合计销售金额占年度销售总额比例	25.01%
前五名客户销售额中关联方销售额占年度销售总额比例	0.00%

公司前 5 大客户资料

序号	客户名称	销售额（元）	占年度销售总额比例
1	云南省建设投资控股集团有限公司	41,357,958.65	10.63%
2	西昌月亮之上旅游发展有限公司	20,459,007.50	5.26%
3	北京城建集团有限责任公司	17,206,708.56	4.42%
4	中国华西企业股份有限公司	9,503,146.88	2.44%
5	中国建筑一局（集团）有限公司	8,778,201.12	2.26%
合计	--	97,305,022.71	25.01%

主要客户其他情况说明

□ 适用 √ 不适用

公司主要供应商情况

前五名供应商合计采购金额（元）	75,132,063.13
前五名供应商合计采购金额占年度采购总额比例	46.98%
前五名供应商采购额中关联方采购额占年度采购总额比例	0.00%

公司前 5 名供应商资料

序号	供应商名称	采购额（元）	占年度采购总额比例
1	重庆钢铁股份有限公司	29,231,592.67	18.28%
2	攀钢集团国际经济贸易有限公司昆明分公司	21,668,343.96	13.55%
3	南阳汉冶特钢有限公司	9,050,983.15	5.66%
4	驰宏实业发展（上海）有限公司	7,953,191.45	4.97%
5	昆明康乾政羽工贸有限公司	7,227,951.90	4.52%
合计	--	75,132,063.13	46.98%

主要供应商其他情况说明

□ 适用 √ 不适用

3、费用

单位：元

	2019 年	2018 年	同比增减	重大变动说明
销售费用	63,637,225.48	62,980,800.92	1.04%	无重大变化
管理费用	31,417,838.82	37,788,677.36	-16.86%	主要系同比上年奖金计提减少所致
财务费用	-1,156,887.26	-1,062,721.45	8.86%	主要系本年利息收入增加所致

研发费用	13,210,168.72	11,432,625.09	15.55%	主要系公司加大研发投入所致
------	---------------	---------------	--------	---------------

4、研发投入

√ 适用 □ 不适用

震安科技股份有限公司是高新技术企业、工信部高精特新“小巨人”企业、住建部装配式建筑产业基地、云南省工程结构减隔震应用工程研究中心、云南省减隔震技术研发示范基地、云南省民营小巨人企业。致力于隔震减震装置研发、隔震减震成套技术研究，公司设置了研发部承担研发机构职能。研发部负责新产品、新工艺、新技术的调研、规划、研发、检验、型检、技术储备工作，负责现有产品的性能提升和重大工艺改进工作，为公司决策提供依据。负责跟进推动公司与高校、研究所、行业协会之间的技术合作、交流互动。负责科技成果转化、知识产权保护、技术档案管理。负责组织科技项目评审、检查、验收、鉴定等。负责新产品、新工艺、新技术的培训。截至2020年3月，公司已经获得授权67余件，其中发明专利17件，外观专利3件，实用新型专利47件。报告期内，公司主要研发项目有6项，具体情况如下：

1. **基于隔震橡胶支座植入式地震监测系统研究**，通过在叠层隔震橡胶支座植入高精度低成本的芯片，监测隔震橡胶支座在正常使用状态下、地震工况下的压力、位移和加速度，建立基于物联网技术的隔震建筑监测展示系统。截至报告期末，本项目已完成芯片研发、植入、成型、监测、传输等系列工作。

2. **装配式钢筋混凝土消能子框架抗震性能试验研究**，目前国家大力推广装配式建筑技术，但装配式建筑抗震性能引起关注。该项目旨在研究消能减震结构在装配式建筑中的适用性，建立装配式消能子框架的设计方法并通过试验验证其有效性，采用消能减震技术提高装配式建筑抗震性能。报告期内，本项目已完成，已经完成了装配式钢筋混凝土消能子框架的设计、试验、优化和抗震性能研究，试验验证了其适用性和有效性。

3. **研发出适用于高层和大跨建筑的高性能隔震橡胶支座**，通过对橡胶材料、橡胶钢板粘接性能、硫化性能的系统研究，完成了橡胶配方、支座硫化工艺、支座橡胶支座极限性能、支座模具等方面的研发，支座极限性能进一步提升，直径1600mm隔震橡胶支座研发成功，处于行业领先水平。

4. **高性能屈曲约束支撑研发**，旨在研究具有极高疲劳性能的屈曲约束支撑。已完成高性能屈曲支撑研发和定型工艺研究，支撑累计塑性变形等技术指标高于行业水平。

5. **新型摩擦阻尼器研究**，研发出摩擦系数适中、起滑位移小、力学性能稳定、设计位移疲劳性能高的新型摩擦阻尼器。

6. 报告期内，研发成果如下：

序号	关键技术	技术来源	创新类别	运用情况
1	建筑隔震弹性滑板支座施工方法	自主研发	集成创新	用于超大直径弹性滑板支座施工安装方法，已形成专利。
2	具有耐疲劳特性的粘滞流体阻尼器	自主研发	原始创新	用于提高黏滞阻尼器疲劳性能，已申报专利。
3	一种隔震橡胶支座竖向载荷及水平位移的实时测试方法	自主研发	集成创新	用于隔震橡胶支座竖向载荷及水平位移的实时监测方法，已申报专利。
4	一种摩擦摆隔震支座	自主研发	原始创新	用于摩擦摆隔震支座，已申报专利
5	粘弹性橡胶配方	自主研发	原始创新	用于速度型黏弹性阻尼器
6	隔震支座橡胶配方	自主研发	原始创新	用于高性能隔震橡胶支座

公司仍致力于新产品、新工艺、新技术、新材料的研发，在共性技术、行业技术瓶颈、桥梁减隔震技术等方面加大研发投入，保持公司技术优势，增强公司核心竞争力，为公司持续发展注入动力。

近三年公司研发投入金额及占营业收入的比例

	2019 年	2018 年	2017 年
研发人员数量（人）	43	35	22
研发人员数量占比	9.62%	9.14%	6.75%
研发投入金额（元）	13,210,168.72	14,542,227.61	8,554,901.88
研发投入占营业收入比例	3.39%	3.17%	3.17%
研发支出资本化的金额（元）	0.00	0.00	0.00
资本化研发支出占研发投入的比例	0.00%	0.00%	0.00%
资本化研发支出占当期净利润的比重	0.00%	0.00%	0.00%

研发投入总额占营业收入的比重较上年发生显著变化的原因

适用 不适用

研发投入资本化率大幅变动的原因及其合理性说明

适用 不适用

5、现金流

单位：元

项目	2019 年	2018 年	同比增减
经营活动现金流入小计	348,869,629.91	483,608,106.59	-27.86%
经营活动现金流出小计	402,492,252.10	367,022,496.93	9.66%
经营活动产生的现金流量净额	-53,622,622.19	116,585,609.66	-145.99%
投资活动现金流入小计	750,346,214.09	593,067,443.07	26.52%
投资活动现金流出小计	783,131,623.03	672,075,783.00	16.52%
投资活动产生的现金流量净额	-32,785,408.94	-79,008,339.93	58.50%
筹资活动现金流入小计	383,800,000.00		
筹资活动现金流出小计	64,216,196.81		
筹资活动产生的现金流量净额	319,583,803.19		
现金及现金等价物净增加额	233,175,772.06	37,577,269.73	520.52%

相关数据同比发生重大变动的主要影响因素说明

√ 适用 □ 不适用

- 1、经营活动产生的现金流量净额同比下降145.99%主要系公司期末产品备货购买材料及报告期项目回款降低所致；
- 2、投资活动产生的现金流量净额同比减少58.5%主要系上年购买办公楼所致；
- 3、现金及现金等价物净增加额同比增加520.52%主要系上市公开发行股票募集资金到账所致。

报告期内公司经营活动产生的现金净流量与本年度净利润存在重大差异的原因说明

√ 适用 □ 不适用

报告期内公司经营活动产生的现金净流量与本年度净利润存在重大差异的原因是 2019 年，由于应收账款、存货增加占用资金及经营性应付项目的大幅减少导致经营活动产生的现金流量净额与净利润相差较大。

三、非主营业务情况

√ 适用 □ 不适用

单位：元

	金额	占利润总额比例	形成原因说明	是否具有可持续性
投资收益	6,358,173.09	6.01%	主要系理财收益	否
资产减值	-10,777,703.37	-10.18%	主要系坏账准备计提	否
营业外收入	858,821.70	0.81%	主要系政府补助和处理废旧物资收入	否
营业外支出	155,362.19	0.15%	主要系对外捐赠	否

四、资产及负债状况

1、资产构成重大变动情况

公司 2019 年起首次执行新金融工具准则、新收入准则或新租赁准则且调整执行当年年初财务报表相关项目

√ 适用 □ 不适用

单位：元

	2019 年末		2019 年初		比重增减	重大变动说明
	金额	占总资产比例	金额	占总资产比例		
货币资金	484,903,319.09	43.82%	251,505,484.83	33.51%	10.31%	主要系本年收到募集资金 31606.80 万元所致
应收账款	300,802,984.58	27.18%	232,907,970.66	31.03%	-3.85%	无重大变化
存货	126,425,956.21	11.42%	88,924,794.79	11.85%	-0.43%	无重大变化
投资性房地产	1,053,330.55	0.10%	1,157,397.50	0.15%	-0.05%	无重大变化

固定资产	98,509,018.08	8.90%	49,507,986.95	6.60%	2.30%	主要系办公写字楼工程投入使用转固、生产机器设备购置所致
在建工程	25,861,266.99	2.34%	70,579,871.21	9.40%	-7.06%	主要系在建工程转固定资产所致

2、以公允价值计量的资产和负债

适用 不适用

3、截至报告期末的资产权利受限情况

本集团受限的其他货币资金为保证金，金额4,399,085.73元。具体情况见合并财务报表项目注释货币资金。

五、投资状况分析

1、总体情况

适用 不适用

报告期投资额（元）	上年同期投资额（元）	变动幅度
783,131,623.03	672,075,783.00	16.52%

2、报告期内获取的重大的股权投资情况

√ 适用 □ 不适用

单位：元

被投资公司名称	主要业务	投资方式	投资金额	持股比例	资金来源	合作方	投资期限	产品类型	预计收益	本期投资盈亏	是否涉诉	披露日期（如有）	披露索引（如有）
河北震安减隔震技术有限公司	建筑减隔震产品	新设	50,000,000.00	100.00%	自有资金	不适用	长期	不适用		0.00	否	2019年10月16日	巨潮资讯网（网址： http://www.cninfo.com.cn ）《震安科技股份有限公司关于全资子公司设立完成的公告》（公告编号：2019-043）
震安科技新疆有限公司	建筑减隔震产品	新设	100,000,000.00	100.00%	自有资金	不适用	长期	不适用		0.00	否	2019年10月16日	巨潮资讯网（网址： http://www.cninfo.com.cn ）《震安科技股份有限公司关于全资子公司设立完成的公告》（公告编号：2019-043）
合计	--	--	150,000,000.00	--	--	--	--	--	0.00	0.00	--	--	--

3、报告期内正在进行的重大的非股权投资情况

√ 适用 □ 不适用

单位：元

项目名称	投资方式	是否为固定资产投资	投资项目涉及行业	本报告期投入金额	截至报告期末累计实际投入金额	资金来源	项目进度	预计收益	截止报告期末累计实现的收益	未达到计划进度和预计收益的原因	披露日期（如有）	披露索引（如有）
新建智能化减震及隔震制品装备制造基地项目	自建	是	减隔震行业	0.00	0.00	自有资金、自筹资金或募集资金	0.00%		0.00	不适用	2019年11月26日	巨潮资讯网（网址： http://www.cninfo.com.cn ） 《震安科技股份有限公司关于子公司拟投资新建智能化减震及隔震制品装备制造基地项目的公告》（公告编号：2019-049）
合计	--	--	--	0.00	0.00	--	--	0.00	0.00	--	--	--

4、以公允价值计量的金融资产

适用 不适用

5、募集资金使用情况

适用 不适用

(1) 募集资金总体使用情况

适用 不适用

单位：万元

募集年份	募集方式	募集资金总额	本期已使用募集资金总额	已累计使用募集资金总额	报告期内变更用途的募集资金总额	累计变更用途的募集资金总额	累计变更用途的募集资金总额比例	尚未使用募集资金总额	尚未使用募集资金用途及去向	闲置两年以上募集资金金额
2019 年	首次公开发行股票	31,606.8	3,673.16	3,673.16	26,936.96	26,936.96	85.23%	28,263.81	存放于募集资金专户	0
合计	--	31,606.8	3,673.16	3,673.16	26,936.96	26,936.96	85.23%	28,263.81	--	0

募集资金总体使用情况说明

2019 年 4 月 24 日，公司召开第二届董事会第九次会议，审议通过了《关于以募集资金置换预先投入募集资金投资项目自筹资金的议案》，同意公司使用募集资金 1,836.55 万元置换预先投入募集资金投资项目“减隔震制品生产线技术改造”的自筹资金，详见公司刊登于巨潮资讯网（www.cninfo.com.cn）的《云南震安减震科技股份有限公司关于使用募集资金置换预先投入募集资金投资项目自筹资金的公告》（公告编号：2019-009）。2019 年 4 月 24 日，公司召开第二届董事会第九次会议，审议通过了《关于使用部分闲置募集资金和闲置自有资金进行现金管理的议案》，同意在不影响公司正常生产经营和募集资金投资项目建设及确保资金安全的前提下，使用最高不超过人民币 15,000 万元的闲置募集资金进行现金管理，用于购买安全性高、流动性好、有保本约定的理财产品，该事项已经公司 2019 年第一次临时股东大会审议通过，详见公司刊登于巨潮资讯网（www.cninfo.com.cn）的《云南震安减震科技股份有限公司关于使用部分闲置募集资金和闲置自有资金进行现金管理的公告》（公告编号：2019-011）。报告期内公司使用闲置募集资金进行现金管理的情况请见本报告第五节“重要事项”里“十六、重大合同及其履行情况”的“3、委托他人进行现金资产管理情况”部分内容。2019 年 9 月 25 日，公司召开第二届董事会第十三次会议，审议通过了《关于变更募集资金用途的议案》，同意将原计划用于募集资金投资项目“减隔震制品生产线技术改造”的部分募集资金变更用途用于“新建智能化减隔震制品装备制造基地项目”，该事项已经公司 2019 年第三次临时股东大会审议通过，详见公司刊登于巨潮资讯网（www.cninfo.com.cn）的《震安科技股份有限公司关于变更募集资金用途的公告》（公告编号：2019-039）。除上述情况外，公司均根据募集资金投资项目实施进度和实施进展情况逐步投入使用募集资金。

(2) 募集资金承诺项目情况

√ 适用 □ 不适用

单位：万元

承诺投资项目和超募资金投向	是否已变更项目(含部分变更)	募集资金承诺投资总额	调整后投资总额(1)	本报告期投入金额	截至期末累计投入金额(2)	截至期末投资进度(3)=(2)/(1)	项目达到预定可使用状态日期	本报告期实现的效益	截止报告期末累计实现的效益	是否达到预计效益	项目可行性是否发生重大变化
承诺投资项目											
减隔震制品生产线技术改造	是	31,606.8	4,669.84	2,436.77	2,436.77	52.18%		0	0	不适用	是
新建智能化减隔震制品装备制造基地项目	否	0	26,936.96	1,236.39	1,236.39	4.59%	2021年10月31日	0	0	不适用	否
承诺投资项目小计	--	31,606.8	31,606.8	3,673.16	3,673.16	--	--	0	0	--	--
超募资金投向											
不适用											
合计	--	31,606.8	31,606.8	3,673.16	3,673.16	--	--	0	0	--	--
未达到计划进度或预计收益的情况和原因(分具体项目)	不适用										

项目可行性发生重大变化的情况说明	<p>原募投项目“减隔震制品生产线技术改造”系在公司现有的位于云南省昆明空港经济区面积约 24.66 亩的生产场地内采取多层设备（特别是硫化设备）生产工艺建造，项目实施过程中确认多层设备生产工艺较难保障原定目标，需采用单层设备（特别是硫化设备）生产工艺进行建设，造成公司现有土地使用权不够实现原募投项目计划。公司通过国有建设用地使用权挂牌交易程序购置云南省昆明空港经济区临空产业园 DTCKG2019-023 号地块土地使用权，土地面积约 59.65 亩，该地块与公司原生产场地暨原募集资金投资项目实施地点仅相距约 20 公里，也位于云南省昆明空港经济区，该宗土地使用权能满足公司原募集资金投资项目的扩产需求，故公司将原募集资金投资项目的大部分投资在该地块实施。2019 年 9 月 25 日，公司召开第二届董事会第十三次会议，审议通过了《关于变更募集资金用途的议案》，同意将原计划用于募集资金投资项目“减隔震制品生产线技术改造”的部分募集资金变更用途用于“新建智能化减隔震制品装备制造基地项目”，该事项已经公司 2019 年第三次临时股东大会审议通过，详见公司刊登于巨潮资讯网（www.cninfo.com.cn）的《震安科技股份有限公司关于变更募集资金用途的公告》（公告编号：2019-039）。</p>
超募资金的金额、用途及使用进展情况	不适用
募集资金投资项目实施地点变更情况	不适用
募集资金投资项目实施方式调整情况	不适用
募集资金投资项目先期投入及置换情况	<p>适用</p> <p>2019 年 4 月 24 日，公司召开第二届董事会第九次会议，审议通过了《关于以募集资金置换预先投入募集资金投资项目自筹资金的议案》，同意公司使用募集资金 1,836.55 万元置换预先投入募集资金投资项目“减隔震制品生产线技术改造”的自筹资金，详见公司刊登于巨潮资讯网（www.cninfo.com.cn）的《云南震安减隔震科技股份有限公司关于使用募集资金置换预先投入募集资金投资项目自筹资金的公告》（公告编号：2019-009）。</p>
用闲置募集资金暂时补充流动资金情况	不适用
项目实施	不适用

施出现募集资金结余的金额及原因	
尚未使用的募集资金用途及去向	公司将根据募集资金投资项目实施进度和实施进展情况逐步投入使用募集资金。2019年4月24日，公司召开第二届董事会第九次会议，审议通过了《关于使用部分闲置募集资金和闲置自有资金进行现金管理的议案》，同意在不影响公司正常生产经营和募集资金投资项目建设及确保资金安全的前提下，使用最高不超过人民币15,000万元的闲置募集资金进行现金管理，用于购买安全性高、流动性好、有保本约定的理财产品，该事项已经公司2019年第一次临时股东大会审议通过，详见公司刊登于巨潮资讯网（www.cninfo.com.cn）的《云南震安减震科技股份有限公司关于使用部分闲置募集资金和闲置自有资金进行现金管理的公告》（公告编号：2019-011）。报告期内公司使用闲置募集资金进行现金管理的单日最高余额为15,000万元，报告期末未到期余额0万元，不存在逾期未收回的情形。
募集资金使用及披露中存在的问题或其他情况	不适用

（3）募集资金变更项目情况

√ 适用 □ 不适用

单位：万元

变更后的项目	对应的原承诺项目	变更后项目拟投入募集资金总额(1)	本报告期实际投入金额	截至期末实际累计投入金额(2)	截至期末投资进度(3)=(2)/(1)	项目达到预定可使用状态日期	本报告期实现的效益	是否达到预计效益	变更后的项目可行性是否发生重大变化
新建智能化减隔震制品装备制造基地项目	减隔震制品生产线技术改造	26,936.96	1,236.39	1,236.39	4.59%	2021年10月31日	0	不适用	否
合计	--	26,936.96	1,236.39	1,236.39	--	--	0	--	--

变更原因、决策程序及信息披露情况说明(分具体项目)	<p>原募投项目“减隔震制品生产线技术改造”系在公司现有的位于云南省昆明空港经济区面积约 24.66 亩的生产场地内采取多层设备（特别是硫化设备）生产工艺建造，项目实施过程中确认多层设备生产工艺较难保障原定目标，需采用单层设备（特别是硫化设备）生产工艺进行建设，造成公司现有土地使用权不够实现原募投项目计划。公司通过国有建设用地使用权挂牌交易程序购置云南省昆明空港经济区临空产业园 DTCKG2019-023 号地块土地使用权，土地面积约 59.65 亩，该地块与公司原生产场地暨原募集资金投资项目实施地点仅相距约 20 公里，也位于云南省昆明空港经济区，该宗土地使用权能满足公司原募集资金投资项目的扩产需求，故公司将原募集资金投资项目的大部分投资在该地块实施。2019 年 9 月 25 日，公司召开第二届董事会第十三次会议，审议通过了《关于变更募集资金用途的议案》，同意将原计划用于募集资金投资项目“减隔震制品生产线技术改造”的部分募集资金变更用途用于“新建智能化减隔震制品装备制造基地项目”，该事项已经公司 2019 年第三次临时股东大会审议通过，详见公司刊登于巨潮资讯网（www.cninfo.com.cn）的《震安科技股份有限公司关于变更募集资金用途的公告》（公告编号：2019-039）。</p>
未达到计划进度或预计收益的情况和原因(分具体项目)	不适用
变更后的项目可行性发生重大变化的情况说明	不适用

六、重大资产和股权出售

1、出售重大资产情况

适用 不适用
 公司报告期末未出售重大资产。

2、出售重大股权情况

适用 不适用

七、主要控股参股公司分析

适用 不适用
 公司报告期内无应当披露的重要控股参股公司信息。

八、公司控制的结构化主体情况

适用 不适用

九、公司未来发展的展望

（一）行业格局和趋势

近几年,随着政府对于减隔震行业的法规规范和政策扶持,国家对抗震防灾工作的重视和减隔震技术宣传普及度的提高,减隔震技术推广和应用总体呈上升趋势,整个行业处于平稳成长期,未来市场前景广阔,属于典型的朝阳产业。2019年5月,国务院办公厅公布的《国务院2019年立法工作计划》明确的立法项目中,住房和城乡建设部负责起草修订第17项《建设工程抗震管理条例》列入立法计划。《建设工程抗震管理条例(征求意见稿)》第十五条,要求全国位于高烈度设防地区、地震重点监视防御区的特定项目应当采用隔震减震技术。如果上述政策能够落地,公司判断减隔震行业市场空间有望大幅提升。目前行业内大部分企业仅为单纯的产品制造和销售商,且生产规模较小,产品质量不稳定,又缺乏减隔震理论、结构地震动力分析、减隔震设计和咨询等技术和研发能力,不具备提供减隔震技术成套解决方案的能力。公司是国内较早研发建筑减隔震产品的企业,也是目前国内为数不多的专业提供建筑减隔震整体解决方案的企业之一。根据国家住房和城乡建设部工程质量安全监管司颁布的《关于印发2017年城乡建设抗震防灾工作有关统计数据的函》,2017年全国新开工房屋隔震建筑工程1436栋,2017年公司已发货的在建隔震建筑为563栋,在全国房屋建筑隔震市场的占有率为39.21%左右。如果考虑全国房屋建筑减隔震市场,则公司2017年在全国房屋建筑减、隔震市场的占有率为30.12%左右(2018年以后,国家住房和城乡建设部未对外公布减隔震建筑的数据,未能测算市场占有率)。总体来讲,公司在全国房屋建筑减、隔震领域具有较高的市场占有率,在行业内处于领先的竞争地位。

（二）长期战略发展目标

通过推广减隔震技术和扩大其应用范围,成为行业内领先的建筑和设施减隔震成套解决方案供应商,并引领行业标准的推行和市场的发展。

（三）发展战略及经营计划

1、产能扩张

随着募投项目建设的推进,2019年度公司产能得到一定提高。扩大生产规模、保证及时供货是确保公司经营业绩快速增长的重要保障。公司将继续推进募投项目“减隔震制品生产线技术改造”、“新建智能化减隔震制品装备制造基地项目”的建设进度,推进子公司河北震安“新建智能化减震及隔震制品装备制造基地项目”进程,提高公司产能,满足未来的市场需要,从而进一步巩固公司的市场地位、提高公司的市场知名度,为赢得更多的订单奠定基础。未来,随着相关法律法规和政策的完善、产品标准的进一步提高,公司将在全国范围内争取更多的市场份额。

2、市场拓展

报告期内,公司根据市场拓展需求在云南省外设立了多个办事处。公司利用自身研发设计优势,进一步深化与设计院的技术交流与合作,从而巩固和扩大相关市场领域的占有率。同时,继续健全和扩张分支机构,建立专业销售团队,针对不同行业制定相应的营销策略。继续加强营销管理水平,完善营销数据的收集、分析,加强营销队伍建设,针对不同客户群制定对应的营销策略,加强对减隔震技术和减隔震产品在各种渠道的宣传推广,进一步促进公司的销售和市场扩张。

3、人力资源

随着公司规模不断扩大,公司员工人数从2018年末的383人增加至2019年末的447人。根据战略发展目标,公司将进一步

加强人才梯队建设,完善员工职业培训、绩效考核、激励机制等,为人才的发展提供空间,推动企业文化建设,提高公司凝聚力和执行力,从而建设一支高素质、高水平的优秀团队,为公司实现目标提供有力的人才保障。

4、管理水平提升

公司坚持规范运作,公司治理的实际状况符合有关上市公司治理的规范性文件的要求。公司将进一步完善公司治理结构,完善各项工作制度,建立科学有效的决策机制、风险防范机制等,从而建立和完善现代企业管理制度。公司将继续做好财务管理,加强财务风险控制。继续做好成本管理工作,加强成本核算和控制。做好预算管理工作,实行全面预算管理,加强年度预算总结与分析。公司将继续深化和优化流程管理。对公司内部营运建立数据化管理体系,平衡物料流转,全面优化各项定额指标,从而提高各部门工作效率。

5、丰富产品结构、研发新技术

报告期内,公司公路桥梁支座产品未实现收入,公司将加大公路桥梁支座产品销售力度,并逐步开展抗震支吊架等多种减隔震产品的生产销售,丰富公司产品结构,扩大公司业务范围,避免产品单一风险。公司主要研发项目《隔震橡胶支座状态监测》项目目前已取得一定进展,后期若能研发成功,将有利于提高公司产品质量及市场竞争力。

6、投资者回报

公司2019年度利润分配预案符合《公司法》、《公司章程》的规定,有利于公司的正常经营和健康发展,符合公司全体股东的长远利益。未来,公司将综合考虑财务状况、盈利能力和未来发展规划等因素,根据《公司法》和《公司章程》的规定制定和执行利润分配方案,持续回报股东,与全体股东共同分享公司发展的经营成果。

(四) 可能面对的风险

1、建筑减隔震市场竞争加剧的风险

随着支持政策不断出台,建筑减隔震市场竞争逐步加剧,公司可能面临因竞争导致毛利率下滑和市场占有率下降的风险。针对建筑减隔震市场竞争加剧的风险,公司将继续在规模、技术、市场等方面寻求突破,加快技术创新,进一步提高产品质量,开拓新的应用领域市场。

2、原材料价格上涨风险

公司减隔震产品所使用的主要原材料为钢材、橡胶、铅锭和胶黏剂,报告期内隔震橡胶支座主要原材料成本合计占公司主要产品生产成本的比例平均为60%左右。钢板、橡胶和铅锭均属于大宗商品,市场化程度高,价格受到经济周期、市场供求、汇率等各因素的影响,变动较大。如果未来原材料价格上涨,将会给公司的生产成本和经营业绩造成一定的影响。针对原材料价格上涨的风险,公司适时调整采购周期、增加原材料储备、可能的情况下调整产品价格,适时开展原材料期货套期保值业务,减少原材料价格上涨对公司经营的影响。

3、应收账款回款风险

公司下游客户主要为建设项目的施工方及少量业主方,受建筑行业景气度的影响,公司客户中的施工方因不能及时收到工程建设款而拖欠公司货款。如果建筑行业景气度下降较快,公司应收账款发生坏账风险可能性将加大,进而影响未来年度的利润水平。

针对应收账款回款风险,公司签订合同时按公司信用政策执行,销售过程中按合同约定收款,对到期未收回的款项加大催收。

4、产品价格下跌的风险

随着行业市场规模的增大，新的竞争者将会增加，市场竞争可能加剧，公司产品价格将可能下跌，从而影响公司未来经营。

针对产品价格下跌的风险，公司进一步进行工艺改进从而降低成本，同时扩大生产经营规模降低单位产品的固定成本，争取降低产品价格下跌对公司毛利的影响。

5、技术创新风险

公司新产品研发技术难度较大、周期较长，存在新产品推出滞后风险，导致新产品推出后和预期收益可能出现较大差距。针对技术创新风险，公司将继续引入专业人才，加大新产品的研发力度，缩短新技术应用于产品中的周期，提高公司持续竞争力。

十、接待调研、沟通、采访等活动登记表

1、报告期内接待调研、沟通、采访等活动登记表

√ 适用 □ 不适用

接待时间	接待方式	接待对象类型	调研的基本情况索引
2019 年 11 月 08 日	实地调研	机构	巨潮资讯网 2019 年 11 月 8 日投资者关系活动记录表
2019 年 11 月 27 日	实地调研	其他	巨潮资讯网 2019 年 11 月 27 日投资者关系活动记录表

第五节 重要事项

一、公司普通股利润分配及资本公积金转增股本情况

报告期内普通股利润分配政策，特别是现金分红政策的制定、执行或调整情况

适用 不适用

2019年3月15日（公司上市前），公司召开2018年年度股东大会，审议通过了《关于审议公司2018年度利润分配方案的议案》，公司2018年度利润不分配，也不进行资本公积金转增股本。根据公司2017年9月22日召开的2017年第一次临时股东大会审议通过的《关于公司首次公开发行股票前滚存的未分配利润由新老股东共享的议案》，为维护本公司新老股东的利益，首次公开发行股票前公司所形成的滚存未分配利润，由首次公开发行股票后在股权登记日登记在册的新老股东共享。公司于2019年3月29日在深圳证券交易所创业板上市，并开始适用公司第一届董事会第十三次会议和2017年第一次临时股东大会审议通过的上市后适用的《云南震安减震科技股份有限公司章程（草案）》中的股利分配政策。

现金分红政策的专项说明	
是否符合公司章程的规定或股东大会决议的要求：	是
分红标准和比例是否明确和清晰：	是
相关的决策程序和机制是否完备：	是
独立董事是否履职尽责并发挥了应有的作用：	是
中小股东是否有充分表达意见和诉求的机会，其合法权益是否得到了充分保护：	是
现金分红政策进行调整或变更的，条件及程序是否合规、透明：	是

公司报告期利润分配预案及资本公积金转增股本预案与公司章程和分红管理办法等的相关规定一致

是 否 不适用

公司报告期利润分配预案及资本公积金转增股本预案符合公司章程等的相关规定。

本年度利润分配及资本公积金转增股本情况

每 10 股送红股数（股）	0
每 10 股派息数（元）（含税）	2.3
每 10 股转增数（股）	8
分配预案的股本基数（股）	80,000,000
现金分红金额（元）（含税）	18,400,000.00
以其他方式（如回购股份）现金分红金额（元）	0.00
现金分红总额（含其他方式）（元）	18,400,000.00
可分配利润（元）	359,691,189.06

现金分红总额（含其他方式）占利润分配总额的比例	100.00%
本次现金分红情况	
公司发展阶段属成长期且有重大资金支出安排的，进行利润分配时，现金分红在本次利润分配中所占比例最低应达到 20%	
利润分配或资本公积金转增预案的详细情况说明	
<p>公司第二届董事会第十七次会议审议通过的 2019 年度利润分配预案为：以 2019 年 12 月 31 日公司总股本 80,000,000 股为基数，向全体股东每 10 股派发现金红利 2.30 元（含税），共计派发现金红利 18,400,000.00 元（含税），不送红股，以资本公积金向全体股东每 10 股转增 8 股。董事会审议利润分配预案后至实施前，公司股本如发生变动，将按照分配总额不变的原则对分配比例进行调整。上述预案符合公司章程及审议程序的规定，充分保护中小投资者的合法权益，已由独立董事发表意见。</p>	

公司近 3 年（包括本报告期）的普通股股利分配方案（预案）、资本公积金转增股本方案（预案）情况

2017年度利润分配方案：不进行利润分配，也不进行资本公积金转增股本。

2018年度利润分配方案：不进行利润分配，也不进行资本公积金转增股本。

2019年度利润分配预案：以2019年12月31日公司总股本80,000,000股为基数，向全体股东每10股派发现金红利2.30元（含税），共计派发现金红利18,400,000.00元（含税），不送红股，以资本公积金向全体股东每10股转增8股。董事会审议利润分配预案后至实施前，公司股本如发生变动，将按照分配总额不变的原则对分配比例进行调整。

公司近三年（包括本报告期）普通股现金分红情况表

单位：元

分红年度	现金分红金额（含税）	分红年度合并报表中归属于上市公司普通股股东的净利润	现金分红金额占合并报表中归属于上市公司普通股股东的净利润的比率	以其他方式（如回购股份）现金分红的金额	以其他方式现金分红金额占合并报表中归属于上市公司普通股股东的净利润的比例	现金分红总额（含其他方式）	现金分红总额（含其他方式）占合并报表中归属于上市公司普通股股东的净利润的比率
2019 年	18,400,000.00	90,728,693.75	20.28%	0.00	0.00%	18,400,000.00	20.28%
2018 年	0.00	114,434,032.26	0.00%	0.00	0.00%	0.00	0.00%
2017 年	0.00	65,395,913.92	0.00%	0.00	0.00%	0.00	0.00%

公司报告期内盈利且母公司可供普通股股东分配利润为正但未提出普通股现金红利分配预案

适用 不适用

二、承诺事项履行情况

1、公司实际控制人、股东、关联方、收购人以及公司等承诺相关方在报告期内履行完毕及截至报告期末尚未履行完毕的承诺事项

√ 适用 □ 不适用

承诺来源	承诺方	承诺类型	承诺内容	承诺时间	承诺期限	履行情况
收购报告书或权益变动报告书中所作承诺						
资产重组时所作承诺						
首次公开发行或再融资时所作承诺	震安科技股份有限公司	IPO 稳定股价承诺	<p>发行人及其控股股东、实际控制人、董事（独立董事及不在公司领薪的董事除外）及高级管理人员就上市后三年内可能出现连续 20 个交易日收盘价低于最近一期末每股净资产的情形制订了《关于云南震安减震科技股份有限公司首次公开发行股票并在创业板上市后稳定股价的预案》。该预案在发行人完成首次公开发行 A 股股票并上市之日起生效，有效期三年。对于在本预案有效期内新聘任的董事（独立董事及不在公司领薪的董事除外）、高级管理人员，发行人也要求其履行发行上市时董事（独立董事及不在公司领薪的董事除外）、高级管理人员已作出的稳定股价预案的承诺。1、公司回购股份的资金为自有资金，回购股份的方式以证券交易所集中竞价交易方式、要约方式或中国证监会认可的其他方式向社会公众股东回购股份。2、在达到启动股价稳定措施的条件后，若公司决定采取回购股份方式稳定股价，公司董事会应在 15 个工作日内作出回购股份的决议，并在作出回购股份决议后的 2 个工作日内公告董事会决议、回购股份预案，发布召开股东大会的通知。3、公司单次用于回购公司股票金额不低于 500 万元；且单次及/或连续 12 个月回购公司股份数量不超过公司股本总额的 2%。4、公司股东大会对回购股份作出决议，须经出席会议的股东所持表决权的三分之二以上通过。5、公司回购应在公司股东大会决议作出之日起次日开始启动回购，并应在履行相关法定手续后的 30 日内实施完毕。6、公司回购方案实施完毕后，应在 2 个工作日内公告公司股份变动报告，并在 10 日内依法注销所回购的股份，办理工商变更登记手续。</p>	2019 年 03 月 29 日	2022 年 12 月 31 日	正常履行

	北京华创三鑫投资管理有限公司、李涛	IPO 稳定 股价承诺	<p>发行人及其控股股东、实际控制人、董事（独立董事及不在公司领薪的董事除外）及高级管理人员就上市后三年内可能出现连续 20 个交易日收盘价低于最近一期末每股净资产的情形制订了《关于云南震安减震科技股份有限公司首次公开发行股票并在创业板上市后稳定股价的预案》。该预案在发行人完成首次公开发行 A 股股票并上市之日起生效，有效期三年。对于在本预案有效期内新聘任的董事（独立董事及不在公司领薪的董事除外）、高级管理人员，发行人也要求其履行发行上市时董事（独立董事及不在公司领薪的董事除外）、高级管理人员已作出的稳定股价预案的承诺。1、在达到启动股价稳定措施的条件后，若公司决定采取由控股股东、实际控制人增持公司股票方式稳定股价，控股股东、实际控制人通过深圳证券交易所证券交易系统二级市场以买入的方式增持公司股份，资金来源为自筹取得，并且在增持期间及法定期限内不减持其所持有的公司股份。2、控股股东、实际控制人单次用于增持公司股票金额不低于 500 万元；且单次及/或连续 12 个月增持公司股份数量不超过公司股本总额的 2%。3、控股股东、实际控制人应在增持公告作出之日起次日开始启动增持，并应在履行相关法定手续后的 30 日内实施完毕。4、如未履行上述承诺事项，公司有权责令控股股东、实际控制人在限期内履行增持股票义务，控股股东、实际控制人仍不履行的，公司有权扣减归属于控股股东和实际控制人的当年上市公司现金分红收益。</p>	2019 年 03 月 29 日	2022 年 12 月 31 日	正常履行
	李涛、廖云昆、龙云刚、张志强、唐均、王贤彬	IPO 稳定 股价承诺	<p>发行人及其控股股东、实际控制人、董事（独立董事及不在公司领薪的董事除外）及高级管理人员就上市后三年内可能出现连续 20 个交易日收盘价低于最近一期末每股净资产的情形制订了《关于云南震安减震科技股份有限公司首次公开发行股票并在创业板上市后稳定股价的预案》。该预案在发行人完成首次公开发行 A 股股票并上市之日起生效，有效期三年。对于在本预案有效期内新聘任的董事（独立董事及不在公司领薪的董事除外）、高级管理人员，发行人也要求其履行发行上市时董事（独立董事及不在公司领薪的董事除外）、高级管理人员已作出的稳定股价预案的承诺。1、在达到启动股价稳定措施的条件后，若公司决定采取由董事（独立董事及不在公司领薪的董事除外）、高级管理人员增持/买入公司股票方式稳定股价，公司董事（独立董事及不在公司领薪的董事除外）、高级管理人员通过深圳证券交易所证券交易系统二级市场以买入的方式，增持/买入公司股份，资金来源为自筹取得，并且在增持/买入期间及法定期限内不减持其所持有的公司股份。2、公司董事（独立董事及不在公司领薪的董事除外）、高级管理人员增持/买入公司股份的总金额不少于上一年度从公司领取税后薪酬总额的 20%。3、发行人董事（独立董事及不在公司领薪的董事除外）、高级管理人员应在增持/买入公告作出之日起次日开始启动增持，并应在履行相关法定手续后的 30 日内实施完毕。4、若未履行上述承诺事项，公司有权责令董事（独立董事及不在公司领薪的董事除外）、高级管理人员在限期内履行增持/买入股票义务。董事（独立董事及不在公司领薪的董事除外）、高级管理人员仍不履行的，公司有权扣减归属于董事（独立董事及不在公司领薪的董事除外）和高级管理人员的当年上市公司现金分红收益。情节严重的，经股东大会同意，公司有权更换相关董事；公司董事会有权解聘相关高级管理人员。</p>	2019 年 03 月 29 日	2022 年 12 月 31 日	正常履行

	震安科技股份有限公司	分红承诺	<p>1、股东回报规划制定考虑因素：公司着眼于长远的和可持续的发展，在综合分析公司经营发展实际、股东要求和意愿、社会资金成本、外部融资环境等因素，征求和听取股东尤其是中小股东的要求和意愿，充分考虑公司目前及未来盈利规模、现金流量状况、发展所处阶段、项目投资资金需求、本次发行融资、银行信贷及债权融资环境等因素，平衡股东的短期利益和长期利益的基础上制定股东分红回报规划，建立对投资者持续、稳定、科学的回报规划与机制，从而对股利分配作出制度性安排，以保证股利分配政策的连续性和稳定性。2、股东回报规划制定原则：公司股东回报规划充分考虑和听取股东（特别是公众投资者）、独立董事和监事的意见，坚持现金分红为主这一基本原则，每年以现金方式分配的利润不少于当年实现的可分配利润的百分之二十。3、股东回报规划制定周期和相关决策机制：公司至少每 3 年重新审阅一次《股东分红回报规划》，根据股东（特别是公众投资者）、独立董事和监事的意见对公司正在实施的股利分配政策作出适当且必要的修改，确定该时段的股东回报计划。但公司保证调整后的股东回报计划不违反以下原则：即如无重大投资计划或重大现金支出发生，公司应当采取现金方式分配股利，每年以现金方式分配的利润不少于当年实现的可分配利润的百分之二十。公司董事会结合具体经营数据，充分考虑公司盈利规模、现金流量状况、发展阶段及当期资金需求，并结合股东（特别是公众投资者）、独立董事和监事的意见，制定年度或中期分红方案，并经公司股东大会表决通过后实施。4、上市后前 3 年股东分红回报计划：公司在足额预留法定公积金、盈余公积金以后，每年以现金方式分配的利润不少于当年实现的可分配利润的百分之二十。在确保足额现金股利分配的前提下，公司可以另行增加股票股利分配和公积金转增。公司在每个会计年度结束后，由公司董事会提出分红议案，并提交股东大会通过网络投票的形式进行表决。公司接受所有股东、独立董事、监事和公众投资者对公司分红的建议和监督。</p>	2019年03月29日	2022年4月30日	正常履行
	北京华创三鑫投资管理有限公司	关于同业竞争、关联交易、资金占用方面的承诺	<p>1、除已经向相关中介机构书面披露的关联交易以外，本公司以及下属全资、控股子公司及其他可实际控制企业（以下简称“附属企业”）与震安科技之间现时不存在其他任何依照法律法规和中国证监会的有关规定应披露而未披露的关联交易；2、在本公司作为震安科技控股股东、董事、高级管理人员期间，本公司及附属企业将尽量避免、减少与震安科技发生关联交易。如因客观情况导致必要的关联交易无法避免的，本公司及附属企业将严格遵守法律法规及中国证监会和《云南震安减震科技股份有限公司章程》、《关联交易管理办法》等相关制度的规定，按照公平、公允、合理、通常的商业准则进行；3、本公司承诺不利用震安科技控股股东地位及股东地位，损害震安科技及其他股东的合法利益。</p>	2019年03月29日	长期	正常履行

	李涛	关于同业竞争、关联交易、资金占用方面的承诺	1、除已经向相关中介机构书面披露的关联交易以外，本人以及下属全资、控股子公司及其他可实际控制企业（以下简称“附属企业”）与震安科技之间现时不存在其他任何依照法律法规和中国证监会的有关规定应披露而未披露的关联交易；2、在本人作为震安科技实际控制人、董事、高级管理人员期间，本人及附属企业将尽量避免、减少与震安科技发生关联交易。如因客观情况导致必要的关联交易无法避免的，本公司及附属企业将严格遵守法律法规及中国证监会和《云南震安减震科技股份有限公司章程》、《关联交易管理办法》等相关制度的规定，按照公平、公允、合理、通常的商业准则进行；3、本人承诺不利用震安科技实际控制人及股东地位/或董事、高级管理人员职务，损害震安科技及其他股东的合法利益。	2019年03月29日	长期	正常履行
	北京丰实联合投资基金（有限合伙）、广发信德投资管理有限公司、深圳市平安创新资本投资有限公司	关于同业竞争、关联交易、资金占用方面的承诺	1、除已经向相关中介机构书面披露的关联交易以外，本公司以及下属全资、控股子公司及其他可实际控制企业（以下简称“附属企业”）与震安科技之间现时不存在其他任何依照法律法规和中国证监会的有关规定应披露而未披露的关联交易；2、在本公司作为震安科技持股 5% 以上的股东期间，本公司及附属企业将尽量避免、减少与震安科技发生关联交易。如因客观情况导致必要的关联交易无法避免的，本公司及附属企业将严格遵守法律法规及中国证监会和《云南震安减震科技股份有限公司章程》、《关联交易管理办法》等相关制度的规定，按照公平、公允、合理、通常的商业准则进行；3、本公司承诺不利用震安科技持股 5% 以上的股东地位，损害震安科技及其他股东的合法利益。	2019年03月29日	长期	正常履行
	北京华创三鑫投资管理有限公司	关于同业竞争、关联交易、资金占用方面的承诺	1、本公司目前没有、将来也不直接或间接从事与发行人及其控股或实际控制的子公司现有及将来从事的业务构成同业竞争的任何活动，并愿意对违反上述承诺而给发行人造成的经济损失承担赔偿责任。2、对于本公司直接和间接控制/控股的其他企业，本人将通过派出机构和人员（包括但不限于董事、总经理等）以及本公司在该等企业中的控股/控制地位，保证该等企业履行本承诺函中与本人相同的义务，保证该等企业不与发行人进行同业竞争，本公司并愿意对违反上述承诺而给发行人造成的经济损失承担全部连带的赔偿责任。3、在本公司及本公司所控制的其他公司与发行人存在关联关系期间或本公司构成发行人的控股股东期间，本承诺函对本公司持续有效。	2019年03月29日	长期	正常履行

	李涛	关于同业竞争、关联交易、资金占用方面的承诺	1、本人目前没有、将来也不直接或间接从事与发行人及其控股或实际控制的子公司现有及将来从事的业务构成同业竞争的任何活动，并愿意对违反上述承诺而给发行人造成的经济损失承担赔偿责任。2、对于本人直接和间接控制/控股的其他企业，本人将通过派出机构和人员（包括但不限于董事、总经理等）以及本人在该等企业中的控股/控制地位，保证该等企业履行本承诺函中与本人相同的义务，保证该等企业不与发行人进行同业竞争，本人并愿意对违反上述承诺而给发行人造成的经济损失承担全部连带的赔偿责任。3、在本人及本人所控制的其他公司与发行人存在关联关系期间或本人构成发行人的实际控制人期间，本承诺函对本人持续有效。	2019年03月29日	长期	正常履行
	北京丰实联合投资基金（有限合伙）	关于同业竞争、关联交易、资金占用方面的承诺	1、本公司目前没有、将来也不经营与发行人及其控股或实际控制的子公司现有的业务（减隔震制品生产、销售，减隔震技术服务）构成同业竞争的任何活动，并愿意对违反上述承诺而给发行人造成的经济损失承担赔偿责任。2、对于本公司直接和间接控制/控股的其他企业，本公司将通过派出机构和人员（包括但不限于董事、总经理等）以及本公司在该等企业中的控股/控制地位，保证该等企业履行本承诺函中与本公司相同的义务，保证该等企业不与发行人进行同业竞争，本公司并愿意对违反上述承诺而给发行人造成的经济损失承担全部连带的赔偿责任。3、在本公司及本公司所控制的其他公司与发行人存在关联关系期间，本承诺函对本公司持续有效。	2019年03月29日	长期	正常履行
	广发信德投资管理有限公司	关于同业竞争、关联交易、资金占用方面的承诺	1、本公司目前没有、将来也不经营与发行人及其控股或实际控制的子公司现有的业务（减隔震制品生产、销售，减隔震技术服务）构成同业竞争的任何活动，并愿意对违反上述承诺而给发行人造成的经济损失承担赔偿责任。2、对于本公司直接和间接控制/控股的其他企业，本公司将通过派出机构和人员（包括但不限于董事、总经理等）以及本公司在该等企业中的控股/控制地位，保证该等企业履行本承诺函中与本公司相同的义务，保证该等企业不与发行人进行同业竞争，本公司并愿意对违反上述承诺而给发行人造成的经济损失承担全部连带的赔偿责任。3、在本公司及本公司所控制的其他公司与发行人存在关联关系期间，本承诺函对本公司持续有效。	2019年03月29日	长期	正常履行
	深圳市平安创新资本投资有限公司	关于同业竞争、关联交易、资金占用方面的承诺	1、本公司目前没有、将来也不直接或间接从事与发行人及其控股或实际控制的子公司现有业务构成同业竞争的任何活动，并愿意对违反上述承诺而给发行人造成的经济损失承担赔偿责任，但仅作为财务投资者进行股权投资的除外。2、对于本公司直接和间接控制/控股的其他企业，本公司将通过派出机构和人员（包括但不限于董事、总经理等）以及本公司在该等企业中的控股/控制地位，保证该等企业履行本承诺函中与本公司相同的义务，保证该等企业不与发行人进行同业竞争（股权投资除外），本公司并愿意对违反上述承诺而给发行人造成的经济损失承担全部连带的赔偿责任。3、在本公司持有发行人 5% 以上股份期间，本承诺函对本公司持续有效。	2019年03月29日	长期	正常履行

	北京华创三鑫投资管理有限公司	股份限售承诺	1、自震安科技股票在深圳证券交易所创业板上市之日起三十六个月内，本公司将不转让或委托他人管理本公司首次公开发行前已直接或间接持有的公司股份，也不由公司回购该部分股份。2、震安科技股票发行并上市后六个月内如果震安科技股票连续二十个交易日的收盘价均低于发行价，或者上市后六个月期末收盘价低于发行价，本公司持有的震安科技公开发行股份前已发行的股份的锁定期限将自动延长六个月。在延长锁定期内，本公司不转让或者委托他人管理本公司直接或者间接持有的震安科技公开发行股票前已发行的股份，也不由震安科技回购本公司直接或者间接持有的震安科技公开发行前已发行的股份。公司上市后发生除权除息事项的，以相应调整后的价格为基数。	2019年03月29日	2022年3月28日	正常履行
	李涛	股份限售承诺	1、自震安科技股票在深圳证券交易所创业板上市之日起三十六个月内，本人将不转让或委托他人管理本人在公司首次公开发行前已直接或间接持有的公司股份，也不由公司回购该部分股份。2、震安科技上市后六个月内如果震安科技股票连续二十个交易日的收盘价（指复权后的价格，下同）均低于发行价，或者上市后六个月期末收盘价低于发行价，本人持有的震安科技公开发行股份前已发行的股份的锁定期限将自动延长六个月。在延长锁定期内，不转让或者委托他人管理本人直接或者间接持有的震安科技公开发行股票前已发行的股份，也不由震安科技回购本人直接或者间接持有的震安科技公开发行前已发行的股份。本人不因职务变更或离职等原因放弃履行此承诺。	2019年03月29日	2022年3月28日	正常履行
	广发信德投资管理有限公司、北京丰实联合投资基金（有限合伙）、佰利泰（北京）投资有限公司、深圳市平安创新资本投资有限公司、昆明中金人和壹投资合伙企业（有限合伙）	股份限售承诺	自震安科技股票在深圳证券交易所创业板上市之日起十二个月内，本公司将不转让或委托他人管理本公司首次公开发行前已直接或间接持有的公司股份，也不由公司回购该部分股份。	2019年03月29日	2020年3月28日	正常履行

廖云昆、龙云刚、张雪、尹傲霜、张志强	股份限售承诺	1、自震安科技股票在深圳证券交易所创业板上市之日起十二个月内，本人将不转让或委托他人管理本人在公司首次公开发行前已直接或间接持有的公司股份，也不由公司回购该部分股份。2、发行人上市后六个月内如果发行人股票连续二十个交易日的收盘价（指复权后的价格，下同）均低于发行价，或者上市后六个月期末收盘价低于发行价，本人持有的发行人公开发行股份前已发行的股份的锁定期限将自动延长六个月。在延长锁定期内，不转让或者委托他人管理本人直接或者间接持有的发行人公开发行股票前已发行的股份，也不由发行人回购本人直接或者间接持有的发行人公开发行前已发行的股份。本人不因职务变更或离职等原因放弃履行此承诺。	2019年03月29日	2020年3月28日	正常履行
潘文、赵莺、高凤芝、梁涵、韩绪年、刘兴衡、铁军、刘迎春	股份限售承诺	自震安科技股票在深圳证券交易所创业板上市之日起十二个月内，本人将不转让或委托他人管理本人在公司首次公开发行前已直接或间接持有的公司股份，也不由公司回购该部分股份。	2019年03月29日	2020年3月28日	正常履行
北京华创三鑫投资管理有限公司	股份减持承诺	本公司所持有震安科技公开发行股份前已发行的股份在上述锁定期期满后两年内将进行股份减持，减持股份数量为不超过本公司所持股份数的 40%；并且本公司承诺减持价格（指复权后的价格）不低于发行价，若低于发行价的，本公司的减持所得收入归震安科技所有。	2019年03月29日	长期	正常履行
李涛	股份减持承诺	1、本人在震安科技首次公开发行股票上市之日起六个月内申报离职的，自申报离职之日起十八个月内不转让本人直接持有的震安科技股份；在震安科技首次公开发行股票上市之日起第七个月至第十二个月之间申报离职的，自申报离职之日起十二个月内不转让本人直接持有的震安科技股份。本人自离职信息申报之日起六个月内所增持的震安科技股份按照上述规定予以锁定。2、本人所持有震安科技公开发行股份前已发行的股份在上述锁定期期满后两年内将减持不超过本人所持有股份数的 40%；本人承诺减持价格（指复权后的价格）不低于发行价，若低于发行价的，本人的减持所得收入归震安科技所有。	2019年03月29日	长期	正常履行
廖云昆、龙云刚、张雪、尹傲霜、张志强	股份减持承诺	1、本人在震安科技首次公开发行股票上市之日起六个月内申报离职的，自申报离职之日起十八个月内不转让本人直接持有的震安科技股份；在震安科技首次公开发行股票上市之日起第七个月至第十二个月之间申报离职的，自申报离职之日起十二个月内不转让本人直接持有的震安科技股份。本人自离职信息申报之日起六个月内所增持的震安科技股份按照上述规定予以锁定。2、本人所持发行人公开发行股份前已发行的股份在上述锁定期期满后两年内减持，本人承诺减持价格（指复权后的价格）不低于发行价，若低于发行价的，则本人减持价格与发行价之间的差额由震安科技在现金分红时从分配当年及以后年度的现金分红中予以先行扣除，且扣除的现金分红归震安科技所有。	2019年03月29日	长期	正常履行

	北京丰实联合投资基金（有限合伙）、广发信德投资管理有限公司、深圳市平安创新资本投资有限公司	股份减持承诺	1、本公司所持有或者实际持有的震安科技股票锁定期满后,本公司若通过证券交易所集中竞价交易方式减持的,本公司将提前十五个交易日向证券交易所报告并预先披露减持计划,在任意连续九十个自然日内,减持股份的总数不超过公司股份总数的百分之一;采用大宗交易方式减持的,在任意连续九十个自然日内,减持股份的总数不得超过公司股份总数的百分之二;采用协议转让方式减持的,单个受让方的受让比例不得低于公司股份总数的百分之五。2、本公司将遵守《上市公司股东、董监高减持股份的若干规定》(中国证券监督管理委员会公告[2017]9号),深圳证券交易所《股票上市规则》、《深圳证券交易所上市公司股东及董事、监事、高级管理人员减持股份实施细则》的相关规定。若中国证监会及深圳证券交易所对减持事宜有新规定的,本公司将严格遵守相关规定执行。	2019年03月29日	长期	正常履行
	佰利泰(北京)投资有限公司、昆明中金人和壹投资合伙企业(有限合伙)	股份减持承诺	1、本公司所持有的震安科技股票锁定期满后,本公司若通过证券交易所集中竞价交易方式减持的,在任意连续九十个自然日内,减持股份的总数不超过公司股份总数的百分之一;采用大宗交易方式减持的,在任意连续九十个自然日内,减持股份的总数不得超过公司股份总数的百分之二;采用协议转让方式减持的,单个受让方的受让比例不得低于公司股份总数的百分之五。2、本公司将遵守《上市公司股东、董监高减持股份的若干规定》(中国证券监督管理委员会公告[2017]9号),深圳证券交易所《股票上市规则》、《深圳证券交易所上市公司股东及董事、监事、高级管理人员减持股份实施细则》的相关规定。若中国证监会及深圳证券交易所对减持事宜有新规定的,本公司将严格遵守相关规定执行。	2019年03月29日	长期	正常履行
	潘文、赵莺、高凤芝、梁涵、韩绪年、刘兴衡、刘迎春、铁军	股份减持承诺	1、本人所持有的震安科技股票锁定期满后,本人若通过证券交易所集中竞价交易方式减持的,在任意连续九十个自然日内,减持股份的总数不超过公司股份总数的百分之一;采用大宗交易方式减持的,在任意连续九十个自然日内,减持股份的总数不得超过公司股份总数的百分之二;采用协议转让方式减持的,单个受让方的受让比例不得低于公司股份总数的百分之五。2、本人将遵守《上市公司股东、董监高减持股份的若干规定》(中国证券监督管理委员会公告[2017]9号),深圳证券交易所《股票上市规则》、《深圳证券交易所上市公司股东及董事、监事、高级管理人员减持股份实施细则》的相关规定。若中国证监会及深圳证券交易所对减持事宜有新规定的,本人将严格遵守相关规定执行。	2019年03月29日	长期	正常履行
股权激励承诺						
其他对公司中小股东所作承诺						

承诺是否按时履行	是
如承诺超期未履行完毕的,应当详细说明未完成履行的具体原因及下一步的工作计划	不适用

2、公司资产或项目存在盈利预测，且报告期仍处在盈利预测期间，公司就资产或项目达到原盈利预测及其原因做出说明

适用 不适用

三、控股股东及其关联方对上市公司的非经营性占用资金情况

适用 不适用

公司报告期不存在控股股东及其关联方对上市公司的非经营性占用资金。

四、董事会对最近一期“非标准审计报告”相关情况的说明

适用 不适用

五、董事会、监事会、独立董事（如有）对会计师事务所本报告期“非标准审计报告”的说明

适用 不适用

六、董事会关于报告期会计政策、会计估计变更或重大会计差错更正的说明

适用 不适用

（一）会计政策变更的原因

1、财政部于2017年颁布了《企业会计准则第22号——金融工具确认和计量》（财会【2017】7号）、《企业会计准则第23号——金融资产转移》（财会【2017】8号）、《企业会计准则第24号——套期会计》（财会【2017】9号）、《企业会计准则第37号——金融工具列报》（财会【2017】14号）（以下统称“新金融工具相关会计准则”），要求境内上市企业自2019年1月1日起实施新金融工具相关会计准则。

2、财政部于2019年4月30日颁布了《关于修订印发2019年度一般企业财务报表格式的通知》（财会【2019】6号），对一般企业财务报表格式进行了修订，适用于执行企业会计准则的非金融企业2019年度中期财务报表和年度财务报表及以后期间的财务报表。

（二）本次会计政策变更对公司的影响

1、实施新金融工具相关会计准则对公司的影响

目前公司尚无涉及新金融工具相关会计准则的事项，本次会计政策变更不对公司财务报表追溯调整，执行新金融工具相关会计准则预计不会对公司财务状况、经营成果及现金流量等产生重大影响。

2、财务报表格式修订对公司的影响

本次会计政策变更只涉及财务报表项目的列报和调整，对公司资产总额、净资产、营业收入、净利润等均不产生影响。

七、与上年度财务报告相比，合并报表范围发生变化的情况说明

适用 不适用

公司全资子公司河北震安减隔震技术有限公司于2019年10月15日设立完成，注册资本5,000万元。

公司全资子公司震安科技新疆有限公司于2019年10月14日设立完成，注册资本10,000万元。

八、聘任、解聘会计师事务所情况

现聘任的会计事务所

境内会计师事务所名称	信永中和会计师事务所（特殊普通合伙）
境内会计师事务所报酬（万元）	60
境内会计师事务所审计服务的连续年限	8 年
境内会计师事务所注册会计师姓名	张为、何诚
境内会计师事务所注册会计师审计服务的连续年限	张为 8 年，何诚 1 年

是否改聘会计师事务所

是 否

聘请内部控制审计会计师事务所、财务顾问或保荐人情况

适用 不适用

本年度，公司因首次公开发行股票事项，聘请民生证券股份有限公司为保荐人（承销商），期间共支付承销保荐费用5,200万元（不含税）；聘请信永中和会计师事务所（特殊普通合伙）为审计机构，期间共支付审计费用585万元（不含税）。

九、年度报告披露后面临暂停上市和终止上市情况

适用 不适用

十、破产重整相关事项

适用 不适用

公司报告期未发生破产重整相关事项。

十一、重大诉讼、仲裁事项

适用 不适用

诉讼(仲裁)基本情况	涉案金额(万元)	是否形成预计负债	诉讼(仲裁)进展	诉讼(仲裁)审理结果及影响	诉讼(仲裁)判决执行情况	披露日期	披露索引
公司作为原告的未达到重大诉讼披露标准的其他诉讼	1,873.25	否	不适用	不适用	不适用		

十二、处罚及整改情况

适用 不适用

公司报告期不存在处罚及整改情况。

十三、公司及其控股股东、实际控制人的诚信状况

适用 不适用

报告期内，公司及其控股股东、实际控制人的诚信状况良好，不存在未履行法院生效判决、所负数额较大的债务到期未清偿等情况。

十四、公司股权激励计划、员工持股计划或其他员工激励措施的实施情况

适用 不适用

公司报告期无股权激励计划、员工持股计划或其他员工激励措施及其实施情况。

十五、重大关联交易

1、与日常经营相关的关联交易

适用 不适用

公司报告期未发生与日常经营相关的关联交易。

2、资产或股权收购、出售发生的关联交易

适用 不适用

公司报告期未发生资产或股权收购、出售的关联交易。

3、共同对外投资的关联交易

适用 不适用

公司报告期未发生共同对外投资的关联交易。

4、关联债权债务往来

适用 不适用

公司报告期不存在关联债权债务往来。

5、其他重大关联交易

适用 不适用

公司报告期无其他重大关联交易。

十六、重大合同及其履行情况

1、托管、承包、租赁事项情况

(1) 托管情况

适用 不适用

公司报告期不存在托管情况。

(2) 承包情况

适用 不适用

公司报告期不存在承包情况。

(3) 租赁情况

适用 不适用

租赁情况说明

报告期内，公司存在租赁其他公司资产的事项，主要为公司办公场地租赁、储存场地租赁等，租金价格公允，公司与出租方均不存在关联关系，对公司的生产经营、财务状况不构成重大影响。

为公司带来的损益达到公司报告期利润总额 10%以上的项目

适用 不适用

公司报告期不存在为公司带来的损益达到公司报告期利润总额 10%以上的租赁项目。

2、重大担保

适用 不适用

公司报告期不存在担保情况。

3、委托他人进行现金资产管理情况

(1) 委托理财情况

适用 不适用

报告期内委托理财概况

单位：万元

具体类型	委托理财的资金来源	委托理财发生额	未到期余额	逾期未收回的金额
银行理财产品	募集资金	15,000	0	0
银行理财产品	自有资金	15,337	0	0
合 计		30,337	0	0

单项金额重大或安全性较低、流动性较差、不保本的高风险委托理财具体情况

√ 适用 □ 不适用

单位：万元

受托机构名称（或受托人姓名）	受托机构（或受托人）类型	产品类型	金额	资金来源	起始日期	终止日期	资金投向	报酬确定方式	参考年化收益率	预期收益（如有）	报告期实际损益金额	报告期损益实际收回情况	计提减值准备金额（如有）	是否经过法定程序	未来是否还有委托理财计划	事项概述及相关查询索引（如有）
平安银行昆明分行营业部	银行	平安银行对公结构性存款（100%保本挂钩利率）产品	15,000	募集资金	2019年05月24日	2019年08月23日	安全性高、流动性好、有保本约定的理财产品	保本浮动收益型	3.86%	144.75	144.35	已收回		是	是	巨潮资讯网（网址： http://www.cninfo.com.cn ）
平安银行昆明分行营业部	银行	平安银行对公结构性存款（100%保本挂钩利率）产品	15,000	募集资金	2019年08月30日	2019年12月02日	安全性高、流动性好、有保本约定的理财产品	保本浮动收益型	3.76%	141	145.25	已收回		是	是	巨潮资讯网（网址： http://www.cninfo.com.cn ）
平安银行昆明欣龙支行	银行	平安银行对公结构性存款（100%保本挂钩利率）产品	1,000	自有资金	2018年10月31日	2019年01月02日	安全性高、流动性好、低风险、稳健型的理财产品	保本浮动收益型	3.60%	6	6.21	已收回		是	是	
招商银行昆明联盟路支行	银行	理财产品聚益生金 98045	2,000	自有资金	2019年01月14日	2019年03月05日	安全性高、流动性好、低风险、稳健型的理财产品	低风险浮动收益型	3.65%	9.13	9.07	已收回		是	是	
招商银行昆明联盟路支行	银行	理财产品聚益生金 98063	5,500	自有资金	2019年01月14日	2019年03月19日	安全性高、流动性好、低风险、稳健型的理财产品	低风险浮动收益型	3.75%	34.38	35.98	已收回		是	是	

平安银行昆明欣龙支行	银行	平安银行对公结构性存款（100%保本挂钩利率）产品	7,000	自有资金	2019年01月15日	2019年04月15日	安全性高、流动性好、低风险、稳健型的理财产品	保本浮动收益型	4.15%	72.63	71.63	已收回		是	是	
平安银行昆明欣龙支行	银行	平安银行对公结构性存款（100%保本挂钩利率）产品	2,000	自有资金	2019年03月12日	2019年05月13日	安全性高、流动性好、低风险、稳健型的理财产品	保本浮动收益型	3.90%	13	13.04	已收回		是	是	
平安银行昆明分行营业部	银行	平安银行对公结构性存款（100%保本挂钩利率）产品	8,000	自有资金	2019年04月30日	2019年07月01日	安全性高、流动性好、低风险、稳健型的理财产品	保本浮动收益型	3.65%	48.67	49.6	已收回		是	是	巨潮资讯网（网址： http://www.cninfo.com.cn ）
招商银行昆明联盟路支行	银行	理财产品聚益生金 98182	837	自有资金	2019年01月24日	2019年07月25日	安全性高、流动性好、低风险、稳健型的理财产品	低风险浮动收益型	4.00%	16.74	16.94	已收回		是	是	巨潮资讯网（网址： http://www.cninfo.com.cn ）
平安银行昆明分行营业部	银行	平安银行对公结构性存款（100%保本挂钩利率）产品	2,000	自有资金	2019年05月24日	2019年08月23日	安全性高、流动性好、低风险、稳健型的理财产品	保本浮动收益型	3.86%	19.3	19.25	已收回		是	是	巨潮资讯网（网址： http://www.cninfo.com.cn ）
平安银行昆明分行营业部	银行	平安银行对公结构性存款（100%保本挂钩利率）产品	8,000	自有资金	2019年07月10日	2019年10月10日	安全性高、流动性好、低风险、稳健型的理财产品	保本浮动收益型	3.80%	76	76.62	已收回		是	是	巨潮资讯网（网址： http://www.cninfo.com.cn ）
平安银行昆明欣龙支行	银行	平安银行对公结构性存款（100%保本挂钩利率）产品	8,000	自有资金	2019年10月16日	2019年12月16日	安全性高、流动性好、低风险、稳健型的理财产品	保本浮动收益型	3.58%	47.73	47.86	已收回		是	是	巨潮资讯网（网址： http://www.cninfo.com.cn ）
合计			74,337	--	--	--	--	--	--	629.33	635.8	--		--	--	--

委托理财出现预期无法收回本金或存在其他可能导致减值的情形

适用 不适用

(2) 委托贷款情况

适用 不适用

公司报告期不存在委托贷款。

4、其他重大合同

适用 不适用

公司报告期不存在其他重大合同。

十七、社会责任情况

1、履行社会责任情况

震安科技始终坚持“科技创新、造福于民”的宗旨和“让老百姓住上安全的房子”的愿景，在生产过程中注重过程控制，追求卓越品质，提供给客户“高价值”的产品和服务。

(一) 股东权益保护：

公司全体董事严格按照相关法律规定和要求，履行董事职责，遵守董事行为规范。董事会召开期间，每位董事均从自身专业角度对审议事项进行深入分析研究，从公司长远发展角度出发，提出了自己的观点和建议。公司充分考虑独立董事和中小投资者提出的建议，认真贯彻落实股东大会的各项决议。公司注重投资者管理关系的构建和维护，不断加强与投资者的沟通交流，及时对投资者在互动易等相关平台提出的问题进行解答，确保投资者能够及时获取公司公开信息，保证信息公平性。

(二) 职工权益保护：

震安科技始终坚持“专业、进取、风雨同舟”的人才观，践行“优胜劣汰，鼓励‘雷锋’，但绝不让雷锋吃亏”的管理理念，注重员工的培养与发展。针对不同层级的员工组织培训，提高员工岗位技能和管理水平。公司按规定缴纳五险一金，每年为员工提供免费的健康检查、重大节日给员工发放福利奖励，员工享有法定节假日和带薪年假。

(三) 环境保护和可持续发展：

公司及子公司在日常生产经营中认真执行《中华人民共和国环境保护法》等环保方面的法律法规，自觉履行生态环境保护的社会责任。报告期内，没有发生污染事故和纠纷，不存在因违反环境保护法律法规受到行政处罚的情形。

2、履行精准扶贫社会责任情况

(1) 精准扶贫规划

(2) 年度精准扶贫概要

报告期内，公司向云南墨江5.9级地震恢复重建村镇民居隔震技术示范项目捐赠简易隔震支座，价值合计154,000元；向

山东临沂天使国际特教学校捐款10,000元。

(3) 精准扶贫成效

指标	计量单位	数量/开展情况
一、总体情况	——	——
二、分项投入	——	——
1.产业发展脱贫	——	——
2.转移就业脱贫	——	——
3.易地搬迁脱贫	——	——
4.教育扶贫	——	——
5.健康扶贫	——	——
6.生态保护扶贫	——	——
7.兜底保障	——	——
8.社会扶贫	——	——
9.其他项目	——	——
三、所获奖项（内容、级别）	——	——

(4) 后续精准扶贫计划

3、环境保护相关的情况

上市公司及其子公司是否属于环境保护部门公布的重点排污单位

否

公司及子公司均不属于环境保护部门公布的重点排污单位。公司及子公司在日常生产经营中认真执行《中华人民共和国环境保护法》等环保方面的法律法规，自觉履行生态环境保护的社会责任。报告期内，没有发生污染事故和纠纷，不存在因违反环境保护法律法规受到行政处罚的情形。

十八、其他重大事项的说明

适用 不适用

经中国证券监督管理委员会“证监许可【2019】287号”文核准，并经深圳证券交易所《关于云南震安减震科技股份有限公司人民币普通股股票在创业板上市的通知》（深证上【2019】153号）批准，公司发行的人民币普通股股票在深圳证券交易所创业板上市，股票简称“震安科技”，股票代码“300767”，本次公开发行的2,000万股股票于2019年3月29日起上市交易。详见公司于2019年3月28日在巨潮资讯网（<http://www.cninfo.com.cn>）披露的《云南震安减震科技股份有限公司首次公开发行股票并在创业板上市之上市公告书》。

公司于2019年6月6日召开第二届董事会第十一次会议，并于2019年6月24日召开2019年第二次临时股东大会，审议通过了《关于变更公司名称暨修订〈公司章程〉的议案》，同意将公司中文名称由“云南震安减震科技股份有限公司”变更为“震安科技股份有限公司”，英文名称由“Yunnan QuakeSafe Seismic Isolation Technologies Co., Ltd.”变更为“QuakeSafe Technologies Co., Ltd.”，公司已于2019年6月27日完成了相应工商变更登记手续，取得了云南省市场监督管理局颁发的《营业执照》。具体内容详见公司于2019年6月29日在巨潮资讯网（<http://www.cninfo.com.cn>）披露的《震安科技股份有限公司关于完成公司名称变更的公告》（公告编号：2019-026）。

公司于2019年9月25日召开第二届董事会第十三次会议，并于2019年10月16日召开2019年第三次临时股东大会，审议通过了《关于变更募集资金用途的议案》，同意公司将原计划用于募集资金投资项目“减隔震制品生产线技术改造”的部分募集资金变更用途用于“新建智能化减隔震制品装备制造基地项目”。具体内容详见公司于2019年9月26日在巨潮资讯网（<http://www.cninfo.com.cn>）披露的《震安科技股份有限公司关于变更募集资金用途的公告》（公告编号：2019-039）。

十九、公司子公司重大事项

适用 不适用

公司于2019年11月25日召开第二届董事会第十五次会议，审议通过了《关于子公司拟投资新建智能化减震及隔震制品装备制造基地项目的议案》，详见公司2019年11月26日刊登于巨潮资讯网（www.cninfo.com.cn）的《震安科技股份有限公司关于子公司拟投资新建智能化减震及隔震制品装备制造基地项目的公告》（公告编号：2019-049）。

第六节 股份变动及股东情况

一、股份变动情况

1、股份变动情况

单位：股

	本次变动前		本次变动增减（+，-）					本次变动后	
	数量	比例	发行新股	送股	公积金 转股	其他	小计	数量	比例
一、有限售条件股份	60,000,000	100.00%						60,000,000	75.00%
3、其他内资持股	60,000,000	100.00%						60,000,000	75.00%
其中：境内法人持股	36,734,235	61.22%						36,734,235	45.92%
境内自然人持股	23,265,765	38.78%						23,265,765	29.08%
二、无限售条件股份			20,000,000				20,000,000	20,000,000	25.00%
1、人民币普通股			20,000,000				20,000,000	20,000,000	25.00%
三、股份总数	60,000,000	100.00%	20,000,000				20,000,000	80,000,000	100.00%

股份变动的原因

√ 适用 □ 不适用

经中国证券监督管理委员会“证监许可【2019】287号”文核准，并经深圳证券交易所《关于云南震安减震科技股份有限公司人民币普通股股票在创业板上市的通知》（深证上【2019】153号）批准，公司发行的人民币普通股股票在深圳证券交易所创业板上市，股票简称“震安科技”，股票代码“300767”，本次公开发行的2,000万股股票于2019年3月29日起上市交易。详见公司于2019年3月28日在巨潮资讯网（网址：<http://www.cninfo.com.cn>）披露的《云南震安减震科技股份有限公司首次公开发行股票并在创业板上市之上市公告书》。

股份变动的批准情况

√ 适用 □ 不适用

2017年9月6日，公司第一届董事会第十三次会议审议通过了《关于审议<公司首次公开发行股票并在创业板上市方案>的议案》等相关议案。

2017年9月22日，公司2017年第一次临时股东大会审议通过了《关于审议<公司首次公开发行股票并在创业板上市方案>的议案》等相关议案。

2018年8月4日，公司第二届董事会第四次会议审议通过了《关于延长公司首次公开发行股票并在创业板上市股东大会决议有效期的议案》等相关议案。

2018年8月20日，公司2018年第一次临时股东大会审议通过了《关于延长公司首次公开发行股票并在创业板上市股东大会决议有效期的议案》等相关议案。

2019年3月1日，中国证券监督管理委员会印发了《关于核准云南震安减震科技股份有限公司首次公开发行股票的批复》（证监许可【2019】287号），核准公司公开发行2,000万股股票。

股份变动的过户情况

适用 不适用

本次发行新股募集资金总额为383,800,000.00元，信永中和会计师事务所（特殊普通合伙）已于2019年3月20日对公司首次公开发行股票的资金到位情况进行了审验，并出具了“XYZH/2019KMA30122”《验资报告》，截至2019年3月20日止，公司已收到社会公众股东认缴股款人民币316,068,000.00元（已扣除发行费用人民币67,732,000.00元）。公司向中国证券登记结算有限责任公司深圳分公司提交股份登记申请，本次公开发行的2,000万股股票已于2019年3月29日起在深圳证券交易所创业板上市交易。

股份回购的实施进展情况

适用 不适用

采用集中竞价方式减持回购股份的实施进展情况

适用 不适用

股份变动对最近一年和最近一期基本每股收益和稀释每股收益、归属于公司普通股股东的每股净资产等财务指标的影响

适用 不适用

报告期内，公司总股本由6,000万股增加到8,000万股，对基本每股收益和稀释每股收益、归属于公司普通股股东的每股净资产等财务指标产生一定影响。

公司认为必要或证券监管机构要求披露的其他内容

适用 不适用

2、限售股份变动情况

适用 不适用

单位：股

股东名称	期初限售股数	本期增加限售股数	本期解除限售股数	期末限售股数	限售原因	拟解除限售日期
北京华创三鑫投资管理有限公司	0	16,559,235	0	16,559,235	首发前限售股	2022年3月29日
李涛	0	15,792,365	0	15,792,365	首发前限售股	2022年3月29日
北京丰实联合投资基金（有限合伙）	0	7,425,001	0	7,425,001	首发前限售股	2020年3月29日
深圳市平安创新资本投资有限公司	0	6,000,000	0	6,000,000	首发前限售股	2020年3月29日

广发信德投资管理 有限公司	0	4,499,998	0	4,499,998	首发前限售股	2020年3月29日
潘文	0	1,774,204	0	1,774,204	首发前限售股	2020年3月29日
昆明中金人和壹 投资合伙企业(有 限合伙)	0	1,574,999	0	1,574,999	首发前限售股	2020年3月29日
高凤芝	0	1,182,803	0	1,182,803	首发前限售股	2020年3月29日
廖云昆	0	1,025,095	0	1,025,095	首发前限售股	2020年3月29日
赵莺	0	946,242	0	946,242	首发前限售股	2020年3月29日
佰利泰(北京)投 资有限公司	0	675,002	0	675,002	首发前限售股	2020年3月29日
梁涵	0	591,401	0	591,401	首发前限售股	2020年3月29日
张志强	0	524,376	0	524,376	首发前限售股	2020年3月29日
龙云刚	0	398,250	0	398,250	首发前限售股	2020年3月29日
张雪	0	343,013	0	343,013	首发前限售股	2020年3月29日
刘兴衡	0	230,646	0	230,646	首发前限售股	2020年3月29日
韩绪年	0	197,134	0	197,134	首发前限售股	2020年3月29日
刘迎春	0	130,128	0	130,128	首发前限售股	2020年3月29日
铁军	0	65,054	0	65,054	首发前限售股	2020年3月29日
尹傲霜	0	65,054	0	65,054	首发前限售股	2020年3月29日
合计	0	60,000,000	0	60,000,000	--	--

二、证券发行与上市情况

1、报告期内证券发行（不含优先股）情况

√ 适用 □ 不适用

股票及其衍生 证券名称	发行日期	发行价格（或利率）	发行数量	上市日期	获准上市交易数量	交易终止日期
股票类						
人民币普通股	2019年03月14日	19.19元/股	20,000,000	2019年03月29日	20,000,000	
可转换公司债券、分离交易的可转换公司债券、公司债类						
其他衍生证券类						

报告期内证券发行（不含优先股）情况的说明

经中国证券监督管理委员会“证监许可【2019】287号”文核准，并经深圳证券交易所《关于云南震安减震科技股份有限公司人民币普通股股票在创业板上市的通知》（深证上【2019】153号）批准，公司发行的人民币普通股股票在深圳证券交

易所创业板上市，股票简称“震安科技”，股票代码“300767”，本次公开发行的2,000万股股票于2019年3月29日起上市交易。详见公司于2019年3月28日在巨潮资讯网（网址：<http://www.cninfo.com.cn>）披露的《云南震安减震科技股份有限公司首次公开发行股票并在创业板上市之上市公告书》。

2、公司股份总数及股东结构的变动、公司资产和负债结构的变动情况说明

√ 适用 □ 不适用

报告期内，公司首次公开发行股票2,000万股，募集资金净额为31,606.80万元，股份总数由6,000万股增加到8,000万股，公司总资产和净资产相应增加。

公司股东结构变动情况请见本节“一、股份变动情况”的“1、股份变动情况”部分内容。

3、现存的内部职工股情况

□ 适用 √ 不适用

三、股东和实际控制人情况

1、公司股东数量及持股情况

单位：股

报告期末普通股股东总数	6,878	年度报告披露日前上一月末普通股股东总数	4,962	报告期末表决权恢复的优先股股东总数（如有）（参见注9）	0	年度报告披露日前上一月末表决权恢复的优先股股东总数（如有）（参见注9）	0	
持股 5% 以上的股东或前 10 名股东持股情况								
股东名称	股东性质	持股比例	报告期末持股数量	报告期内增减变动情况	持有有限售条件的股份数量	持有无限售条件的股份数量	质押或冻结情况	
							股份状态	数量
北京华创三鑫投资管理有限公司	境内非国有法人	20.70%	16,559,235		16,559,235			
李涛	境内自然人	19.74%	15,792,365		15,792,365			
北京丰实联合投资基金（有限合伙）	境内非国有法人	9.28%	7,425,001		7,425,001			
深圳市平安创新资本投资有限公司	境内非国有法人	7.50%	6,000,000		6,000,000			

广发信德投资管理有限公司	境内非国有法人	5.62%	4,499,998		4,499,998			
潘文	境内自然人	2.22%	1,774,204		1,774,204			
昆明中金人和壹投资合伙企业(有限合伙)	境内非国有法人	1.97%	1,574,999		1,574,999			
高凤芝	境内自然人	1.48%	1,182,803		1,182,803			
廖云昆	境内自然人	1.28%	1,025,095		1,025,095			
赵莺	境内自然人	1.18%	946,242		946,242			
上述股东关联关系或一致行动的说明	李涛持有北京华创三鑫投资管理有限公司 45.24% 的股权，并担任北京华创三鑫投资管理有限公司执行董事、法定代表人，为北京华创三鑫投资管理有限公司实际控制人。							
前 10 名无限售条件股东持股情况								
股东名称	报告期末持有无限售条件股份数量	股份种类						
		股份种类	数量					
中信信托有限责任公司—中信信托成泉汇涌八期金融投资集合资金信托计划	869,200	人民币普通股	869,200					
中国工商银行股份有限公司—申万菱信新动力混合型证券投资基金	598,900	人民币普通股	598,900					
孙酥	457,900	人民币普通股	457,900					
博时价值增长证券投资基金	366,900	人民币普通股	366,900					
江少群	303,000	人民币普通股	303,000					
中信信托有限责任公司—中信信托鑫涌成泉金融投资集合资金信托计划	170,600	人民币普通股	170,600					
黄毅武	170,200	人民币普通股	170,200					
中国建设银行股份有限公司—华安沪港深通精选灵活配置混合型证券投资基金	164,300	人民币普通股	164,300					
中国建设银行股份有限公司—鹏华丰收债券型证券投资基金	151,200	人民币普通股	151,200					
中国工商银行股份有限公司—申万菱信消费增长混合型证券投资基金	147,100	人民币普通股	147,100					
前 10 名无限售流通股股东之间，以及前 10 名无限售流通股股东和前 10 名股东之间关联关系或一致行动的说明	公司未知前 10 名无限售流通股股东之间，以及前 10 名无限售流通股股东和前 10 名股东之间是否存在关联关系或一致行动关系。							

参与融资融券业务股东情况说明（如有）（参见注 5）	公司股东孙酥除通过普通证券账户持有 273,000 股外，还通过中泰证券股份有限公司客户信用交易担保证券账户持有 184,900 股，实际合计持有 457,900 股。公司股东江少群除通过普通证券账户持有 166,200 股外，还通过安信证券股份有限公司客户信用交易担保证券账户持有 136,800 股，实际合计持有 303,000 股。
---------------------------	---

公司前 10 名普通股股东、前 10 名无限售条件普通股股东在报告期内是否进行约定购回交易

是 否

公司前 10 名普通股股东、前 10 名无限售条件普通股股东在报告期内未进行约定购回交易。

2、公司控股股东情况

控股股东性质：自然人控股

控股股东类型：法人

控股股东名称	法定代表人/单位负责人	成立日期	组织机构代码	主要经营业务
北京华创三鑫投资管理有限公司	李涛	2010 年 08 月 20 日	911101085621392908	持有震安科技股权，无具体实际经营业务
控股股东报告期内控股和参股的其他境内外上市公司的股权情况	无			

控股股东报告期内变更

适用 不适用

公司报告期控股股东未发生变更。

3、公司实际控制人及其一致行动人

实际控制人性质：境内自然人

实际控制人类型：自然人

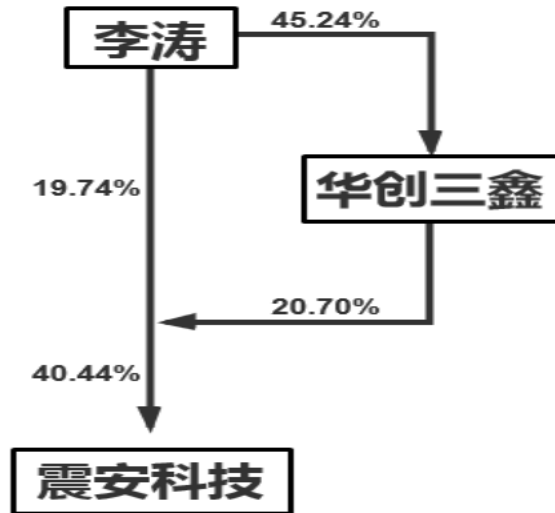
实际控制人姓名	与实际控制人关系	国籍	是否取得其他国家或地区居留权
李涛	本人	中国	否
主要职业及职务	公司董事长、总经理		
过去 10 年曾控股的境内外上市公司情况	无		

实际控制人报告期内变更

适用 不适用

公司报告期实际控制人未发生变更。

公司与实际控制人之间的产权及控制关系的方框图



实际控制人通过信托或其他资产管理方式控制公司

适用 不适用

4、其他持股在 10%以上的法人股东

适用 不适用

5、控股股东、实际控制人、重组方及其他承诺主体股份限制减持情况

适用 不适用

第七节 优先股相关情况

适用 不适用

报告期公司不存在优先股。

第八节 可转换公司债券相关情况

适用 不适用

报告期公司不存在可转换公司债券。

第九节 董事、监事、高级管理人员和员工情况

一、董事、监事和高级管理人员持股变动

姓名	职务	任职状态	性别	年龄	任期起始日期	任期终止日期	期初持股数 (股)	本期增持 股份数量 (股)	本期减持 股份数量 (股)	其他增减 变动(股)	期末持股数 (股)
李 涛	董事长、 总经理	现任	男	50	2014年11 月18日	2020年11 月17日	15,792,365				15,792,365 ¹
廖云昆	董事、副 总经理	现任	男	48	2014年11 月18日	2020年11 月17日	1,025,095				1,025,095
龙云刚	董事、副 总经理、 财务总 监、董事 会秘书	现任	男	43	2014年11 月18日	2020年11 月17日	398,250				398,250
张 雪	监事会主 席、证券 事务代表	现任	女	38	2014年11 月18日	2020年11 月17日	343,013				343,013
尹傲霜	监事	现任	女	51	2014年11 月18日	2020年11 月17日	65,054				65,054
张志强	副总经理	现任	男	80	2017年07 月17日	2020年11 月17日	524,376				524,376
合计	--	--	--	--	--	--	18,148,153	0	0		18,148,153

注：1 李涛先生直接持有本公司 15,792,365 股股份，并通过其实际控制的华创三鑫间接控制本公司 16,559,235 股股份。

二、公司董事、监事、高级管理人员变动情况

适用 不适用

三、任职情况

公司现任董事、监事、高级管理人员专业背景、主要工作经历以及目前在公司的主要职责

(一) 董事会成员

1、**李涛先生**：中国国籍，无永久境外居留权，50岁，研究生学历。1992年毕业于北京旅游学院管理专业；2013年-2015年就读于中欧国际工商管理学院；1992年-1993年，任北京四达技术开发中心销售经理；1994年-2003年，任北京金日通科技

发展公司总经理；1997年5月-2014年6月，任北京导通开创电子有限公司总经理；2008年-2010年，任华宇空港（北京）科技有限公司总经理；2011年4月-2014年11月，任云南震安减震技术有限公司执行董事、董事长、总经理；2014年12月至今任本公司董事长、总经理。

2、廖云昆先生：中国国籍，无永久境外居留权，48岁，本科学历，注册资产评估师。1997年毕业于南京审计学院会计专业；1997年-1999年，任云南省物资局职员；1999年9月-2003年4月，任云南亚太中会会计师事务所项目经理；2003年9月-2008年10月，任昆明英萃财务咨询有限公司副总经理；2008年11月-2010年3月，任云南汇众会计师事务所副总经理；2010年4月-2014年11月，任云南震安减震技术有限公司副总经理；2014年12月至今任本公司董事、副总经理。

3、龙云刚先生：中国国籍，无永久境外居留权，43岁，本科学历，注册会计师、注册资产评估师、高级会计师。1999年毕业于中南财经大学注册会计师专业；1999年7月-2008年6月，任云南亚太会计师事务所、亚太中汇会计师事务所部门主任；2008年7月-2012年2月，任太平洋证券股份有限公司投资银行总部业务董事；2012年2月-2014年11月，任云南震安减震技术有限公司董事、财务总监、董事会秘书；2014年12月-2017年10月任震安科技董事、副总经理、财务总监、董事会秘书；2012年12月-2016年1月，兼任昆明普尔顿环保科技股份有限公司独立董事；2016年11月至今，兼任丽江玉龙旅游股份有限公司独立董事；2018年7月至今，兼任昆明龙津药业股份有限公司独立董事。现任本公司董事、副总经理、财务总监、董事会秘书。

4、黄宇先生：中国国籍，无永久境外居留权，37岁，研究生学历。2005年7月毕业于中央财经大学金融学院国际贸易专业，获经济学学士学位；2008年毕业于中国人民银行研究生部金融专业，获经济学硕士学位；2008年7月-2010年5月，任北京鸿智慧通实业有限公司股权投资部高级经理；2010年5月至今，任北京丰实联合投资基金（有限合伙）投资总监、执行事务合伙人委派代表，分管投资与日常事务；2014年12月至今任本公司董事。

5、孙树峰先生：中国国籍，无永久境外居留权，46岁，研究生学历。1999年研究生毕业于迈阿密大学，获工商管理硕士学位；1999年-2007年，任美国纽盖特资本公司基金经理；2007年-2016年6月，任深圳市平安创新资本投资有限公司投资总监；2016年6月至今，任深圳市平安创新资本投资有限公司总经理；2014年12月至今任震安科技董事。

6、杨立忠先生：中国国籍，无永久境外居留权，37岁，研究生学历，毕业于清华大学，获工商管理硕士学位。2006年7月-2009年8月就职于易方达基金管理有限公司，任交易员；2011年7月至今就职于广发信德投资管理有限公司，历任节能环保新材料投资部投资经理、投资总监、清洁技术与智能制造投资部总经理；2016年8月至今任本公司董事。

7、傅学怡先生：中国国籍，无永久境外居留权，74岁，本科学历，研究员，2011年被住房和城乡建设部授予“全国工程勘察设计大师”荣誉称号。1968年7月毕业于清华大学土木建筑系工业与民用建筑专业，获学士学位；1968年8月-1976年7月就职于煤炭部本溪矿物局，担任技术员，从事建筑施工技术管理工作；1976年7月-1989年7月就职于苏州市建筑设计院，担任结构副总工程师，从事建筑结构设计工作；1987年12月-1989年1月，受国家教委公派，就职于英国伦敦奥雅纳工程顾问公司，从事结构设计工作；1989年7月至今，就职于深圳大学建筑设计研究院，担任总工程师、顾问总工程师；2003年7月至今，就职于深圳大学土木工程学院，担任研究员、教授；2003年7月-2005年10月，就职于中建国家游泳中心设计联合体，担任结构设计总负责人；2005年10月至今，就职于悉地国际设计顾问（深圳）有限公司，担任总工程师、顾问总工程师；2014年12月至今任本公司独立董事。

8、苏经宇先生：中国国籍，无永久境外居留权，64岁，本科学历，研究员，博士生导师、国家减灾委专家委员会委员，2014年享受国务院政府特殊津贴。1975年-1979年在清华大学抗震工程专业学习；1979年-2003年就职于中国建筑科学研究院

工程抗震所，先后担任助理工程师、工程师、高级工程师、研究员；2003年至今就职于北京工业大学抗震减灾研究所，担任研究员；2014年12月至今任本公司独立董事。

9、徐毅先生：中国国籍，无永久境外居留权，48岁，本科学历，中国注册会计师、注册资产评估师。1993年7月毕业于南开大学会计系会计学专业；1993年7月-1999年5月在云南省审计师事务所从事审计工作，任部门副主任；1998年4月-2009年6月在亚太中汇会计师事务所云南分所从事审计工作，任业务四部主任；2009年6月-2019年5月在中审众环会计师事务所（特殊普通合伙）（原中审亚太会计师事务所云南分所、原亚太中汇云南分所）从事审计工作，任合伙人；2019年5月至今在众华会计师事务所（特殊普通合伙）云南分所任总经理；2014年12月至今任本公司独立董事。

（二）监事会成员

1、张雪女士：中国国籍，无永久境外居留权，38岁，本科学历。2004年毕业于西南政法大学民商法专业；2004年-2005年就职于四川省成都市双流县人民检察院；2005年-2006年就职于万裕（集团）有限公司；2006年-2010年就职于云南八谦律师事务所；2010年6月-2014年11月，任云南震安减震技术有限公司行政部经理。现任本公司监事会主席、证券事务代表、行政部经理。

2、尹傲霜女士：中国国籍，无永久境外居留权，51岁，中专学历。2007年-2009年12月就职于云南正安橡胶减震技术有限公司；2010年1月-2014年11月，任云南震安减震技术有限公司行政部副经理。现任本公司监事、行政部副经理。

3、旷方松先生：中国国籍，无永久境外居留权，62岁，大专学历。1974年12月参加工作；1985年2月任昆明电梯厂生产科副科长；1985年12月进入昆明市春城服装厂工作，历任动力设备负责人、厂长、经理；1990年任昆明春城实业公司厨房设备五金厂厂长；1993年任昆明市佳美化妆品厂副厂长，主管生产管理及技术设备；1994年7月任昆明五华松云塑料五金厂厂长；2000年任云南恒力工贸有限责任公司经理；2011年4月进入云南震安减震技术有限公司工作，任生产部经理。现任本公司职工代表监事、生产部经理。

（三）高级管理人员

1、李涛先生：董事长、总经理，其简历详见本部分“（一）董事会成员”。

2、廖云昆先生：董事、副总经理，其简历详见本部分“（一）董事会成员”。

3、龙云刚先生：董事、副总经理、财务总监、董事会秘书，其简历详见本部分“（一）董事会成员”。

4、张志强先生：中国国籍，无永久境外居留权，80岁，本科学历，教授级高级工程师，1993年享受国务院政府特殊津贴。1965年毕业于中山大学化学专业；1965年-1968年中山大学留校工作；1968年9月-1988年5月，任化工部乳胶研究所主任工程师；1988年6月-1999年10月，任云南省橡胶研究所总工程师；1999年11月-2010年1月，任云南正安橡胶减震技术有限公司总工程师；2010年1月起任云南震安减震技术有限公司总工程师。现任本公司副总经理、总工程师。

5、唐均先生：中国国籍，无永久境外居留权，34岁，研究生学历。2008年毕业于长春工程学院水利水电结构工程专业，获学士学位；2011年毕业于昆明理工大学水工结构工程专业，获硕士学位；2011年4月进入云南震安减震技术有限公司工作，2012年5月任设计部经理，多次参与减隔震行业云南省地方标准编制及国家科技支撑计划项目工作。现任本公司副总经理、减震事业部总经理。

6、王贤彬先生：中国国籍，无永久境外居留权，36岁，研究生学历。2010年毕业于华南农业大学复合材料专业，获硕

士学位；2010年11月进入云南震安减震技术有限公司工作，任技术部橡胶配方研发员；2012年8月任技术部隔震中心主任，作为项目负责人参与公司多款橡胶配方的研发和定型工作。现任本公司副总经理、技术部隔震中心主任。

在股东单位任职情况

√ 适用 □ 不适用

任职人员姓名	股东单位名称	在股东单位担任的职务	任期起始日期	任期终止日期	在股东单位是否领取报酬津贴
李 涛	北京华创三鑫投资管理有限公司	执行董事			否
孙树峰	深圳市平安创新资本投资有限公司	法定代表人、总经理			是
黄 宇	北京丰实联合投资基金（有限合伙）	执行事务合伙人			是
杨立忠	广发信德投资管理有限公司	清洁技术与智能制造投资部总经理			是
在股东单位任职情况的说明	孙树峰先生在深圳市平安创新资本投资有限公司任职期间，2017年7月起，任董事长、总经理；2019年6月起，任法定代表人、总经理。				

在其他单位任职情况

√ 适用 □ 不适用

任职人员姓名	其他单位名称	在其他单位担任的职务	任期起始日期	任期终止日期	在其他单位是否领取报酬津贴
廖云昆	云南汇众税务师事务所有限公司	监事			
龙云刚	丽江玉龙旅游股份有限公司	独立董事			
龙云刚	昆明龙津药业股份有限公司	独立董事			
黄 宇	深圳市深港产学研环保工程技术股份有限公司	董事			
黄 宇	浙江永乐影视制作有限公司	董事			
杨立忠	北京新源国能科技集团股份有限公司	监事			
杨立忠	珠海广发云意投资管理有限公司	董事			
徐 毅	众华会计师事务所（特殊普通合伙）云南分所	总经理			
傅学怡	悉地国际设计顾问（深圳）有限公司	顾问总工程师			
傅学怡	深圳大学土木工程学院	教授			
傅学怡	深圳大学建筑设计研究院	顾问总工程师			
傅学怡	中国中建设计集团有限公司	顾问总工程师			
苏经宇	北京工业大学抗震减灾研究所	研究员			

公司现任及报告期内离任董事、监事和高级管理人员近三年证券监管机构处罚的情况

适用 不适用

四、董事、监事、高级管理人员报酬情况

董事、监事、高级管理人员报酬的决策程序、确定依据、实际支付情况

董事、监事、高级管理人员报酬的决策程序：董事、监事报酬分别经董事会、监事会审议通过后提交股东大会审议决定，高级管理人员报酬由董事会审议决定。

董事、监事、高级管理人员报酬的确定依据：依据公司盈利水平及各董事、监事、高级管理人员的分工及履行情况确定。

董事、监事、高级管理人员报酬的实际支付情况：报告期内董事、监事、高级管理人员从公司获得的税前报酬总额为350.06万元。

公司报告期内董事、监事和高级管理人员报酬情况

单位：万元

姓名	职务	性别	年龄	任职状态	从公司获得的税前报酬总额	是否在公司关联方获取报酬
李涛	董事长、总经理	男	50	现任	52.2	否
廖云昆	董事、副总经理	男	48	现任	51.29	否
龙云刚	董事、副总经理、财务总监、董事会秘书	男	43	现任	51.04	否
黄宇	董事	男	37	现任	0	是
孙树峰	董事	男	46	现任	0	是
杨立忠	董事	男	37	现任	0	是
傅学怡	独立董事	男	74	现任	8	否
苏经宇	独立董事	男	64	现任	8	否
徐毅	独立董事	男	48	现任	8	否
张雪	监事会主席、证券事务代表	女	38	现任	26.83	否
尹傲霜	监事	女	51	现任	11.2	否
旷方松	职工代表监事	男	62	现任	20.56	否
张志强	副总经理	男	80	现任	14.35	否
唐均	副总经理	男	34	现任	48.83	否
王贤彬	副总经理	男	36	现任	49.76	否
合计	--	--	--	--	350.06	--

公司董事、高级管理人员报告期内被授予的股权激励情况

□ 适用 √ 不适用

五、公司员工情况

1、员工数量、专业构成及教育程度

母公司在职员工的数量（人）	447
主要子公司在职员工的数量（人）	0
在职员工的数量合计（人）	447
当期领取薪酬员工总人数（人）	637
母公司及主要子公司需承担费用的离退休职工人数（人）	0
专业构成	
专业构成类别	专业构成人数（人）
生产人员	184
销售人员	93
技术人员	120
财务人员	14
行政人员	36
合计	447
教育程度	
教育程度类别	数量（人）
硕士及以上	41
本科	180
专科	109
专科以下	117
合计	447

2、薪酬政策

公司根据国家有关法规和政策，结合当地劳资给付水平和公司实际情况，执行完善的薪酬管理制度及健全的激励机制，与员工签订合法合规的劳动合同，兼顾公司、员工二者利益，收入水平和结构体现岗位贡献的差异、业绩表现的差异和个人技能的差异。公司为员工缴纳各项社会保险和住房公积金，为员工提供安全舒适的工作和生活环境，激发员工工作热情及工作积极性，实现公司与员工的共同发展。

3、培训计划

公司注重人才队伍的建设和培养，逐步搭建人才梯队培养体系，根据公司发展目标和人才培养计划，针对新员工、核心骨干、后备人才及中高层管理人员制定相对应的培养体系，形成与企业发展相适应、符合员工成长规律的多层次、分类别、多形式、重实效、充满活力的培训格局，引导员工持续学习和成长，建设一支学习型、实干型、创新型的员工队伍，旨在整体提高员工职业素养和工作能力，促进公司战略目标达成。

4、劳务外包情况

适用 不适用

第十节 公司治理

一、公司治理的基本状况

报告期内，公司股东大会、董事会、监事会严格按照《公司法》、《证券法》、《深圳证券交易所创业板股票上市规则》、《上市公司治理准则》等相关法律法规的要求，切实履行应尽的职责和义务，未出现违法、违规现象。为了进一步完善公司内部控制制度，公司根据实际情况修订了《公司章程》，为公司的规范运作与健康发展提供了良好的制度保障。报告期内，公司共召开10次董事会会议、5次监事会会议、1次年度股东大会和3次临时股东大会，三会议案的通过率为100%。

公司严格按照《公司法》、《公司章程》及公司《股东大会议事规则》的规定，在股东大会召开前规定时间发出会议通知，对于投资者提出的相关问题进行了详尽的解答，使其充分行使股东权利，保障股东利益。公司根据《深圳证券交易所创业板股票上市规则》、《深圳证券交易所创业板上市公司规范运作指引》的规定，向社会公众公布对公司股票及衍生品种交易价格可能产生重大影响的信息，并将公告和相关备查文件报送深圳证券交易所，公司信息披露真实、准确、完整、及时、公平。

本着对全体股东负责的态度，公司全体董事严格按照相关法律规定和要求，履行董事职责，遵守董事行为规范，积极参加相关培训和学习，提高规范运作水平。董事会召开期间，每位董事均从自身专业角度对审议事项进行深入分析研究，从公司长远发展角度出发，提出了自己的观点和建议。董事会充分考虑独立董事和中小投资者提出的建议，认真贯彻落实股东大会的各项决议。四个专门委员会在自己职责范围内积极开展工作，在董事会科学决策中发挥了各自的作用。

报告期内，监事会严格依照《深圳证券交易所创业板股票上市规则》、《公司章程》及《监事会议事规则》，认真履行职责，对公司重大事项、关联交易、财务状况以及董事、高级管理人员履行职责的合法合规进行监督。

公司注重投资者管理关系的构建和维护，按照《投资者关系管理制度》的要求，不断加强与投资者的沟通交流，及时对投资者在互动易等相关平台提出的问题进行解答，确保投资者能够及时获取公司公开信息，保证信息公平性。报告期内公司多次接待股东来访和机构调研，并及时公开投资者到公司现场调研的会议记录，有效增强了投资者与公司之间的信息沟通。报告期内，公司共收到49名互动易用户的提问147条，超过78%的深市上市公司，公司对所有提问均做了回复。

公司治理的实际状况与中国证监会发布的有关上市公司治理的规范性文件是否存在重大差异

是 否

公司治理的实际状况与中国证监会发布的有关上市公司治理的规范性文件不存在重大差异。

二、公司相对于控股股东在业务、人员、资产、机构、财务等方面的独立情况

公司成立以来，严格按照《公司法》、《证券法》等有关法律、法规和《公司章程》的要求规范运作，逐步建立健全了公司法人治理结构，在业务、人员、资产、机构、财务等方面与控股股东、实际控制人及其控制的其他企业完全分开，具有独立、完整的研发、采购、制造及销售系统，具有完整的业务体系和面向市场独立经营的能力。

（一）业务独立情况

公司拥有独立完整的采购、研发、销售和服务系统，拥有必要的人员、资金和研发设备，以及在此基础上建立的有明确授权体系和职权划分的完整运营体系，独立自主地开展业务，独立对外签订所有合同，拥有独立自主的经营决策权和实施权，具备独立面向市场的能力。公司业务独立于控股股东、实际控制人及其控制的其他企业，与控股股东、实际控制人及其控制的其他企业之间不存在同业竞争或显失公平的关联交易。

（二）人员独立情况

公司的董事、监事和高级管理人员均严格按照《公司法》、《公司章程》的有关规定选举或聘任产生，履行了合法程序，不存在实际控制人超越公司董事会和股东大会作出人事任免决定的情形；公司的总经理、副总经理、财务负责人和董事会秘书等高级管理人员不存在在控股股东、实际控制人及其控制的其他企业中担任除董事、监事以外的其他职务或在控股股东、实际控制人及其控制的其他企业领薪的情形；公司财务人员不存在在控股股东、实际控制人及其控制的其他企业中兼职的情形。公司已经根据国家有关企业劳动、人事和工资管理等规定，制订了一整套完整独立的员工管理等制度。公司员工的劳动、人事、工资报酬以及相应的社会保障均独立管理。

（三）资产独立情况

公司系由云南震安减震技术有限公司整体变更设立，原云南震安减震技术有限公司的资产全部进入公司，整体变更后，公司依法办理相关资产和产权的变更登记，资产独立完整、权属清晰。公司拥有独立完整的研发、采购、制造及销售所需要的设备、辅助生产设施和配套设施等资产，合法拥有与生产经营有关的土地、厂房、机器设备以及商标、专利、非专利技术的所有权或者使用权，具有独立的原料采购和产品销售系统。目前，公司不存在股东及其它关联方占用资金、资产和其他资源的情况。公司没有以其资产、权益等为股东的债务提供担保，公司资产权属明确，对其所有资产具有控制权。

（四）机构独立情况

公司设有股东大会、董事会、监事会以及各级管理部门，独立行使经营管理职权；同时，根据自身的生产经营需要设置了较为完善的组织机构，拥有完整的采购、生产、销售系统，不受控股股东和实际控制人的干预；与控股股东、实际控制人及其控制的其他企业间不存在机构混同的情形。

（五）财务独立情况

公司设立了独立的财务部门，建立了独立的会计核算体系和财务管理制度，配备了独立的财务人员，独立作出财务决策，具有规范的财务会计制度和对子公司的财务管理制度。公司独立开设银行账户，独立纳税，不存在与控股股东、实际控制人及其控制的其他企业共用银行账户的情形。公司根据企业发展规划，自主决定投资计划和资金安排，不存在货币资金或其他资产被股东单位或其他关联方占用的情况，也不存在为各股东及其控制的其他企业提供担保的情况。

三、同业竞争情况

适用 不适用

四、报告期内召开的年度股东大会和临时股东大会的有关情况

1、本报告期股东大会情况

会议届次	会议类型	投资者参与比例	召开日期	披露日期	披露索引
2018 年年度股东大会	年度股东大会	100.00%	2019 年 03 月 15 日		
2019 年第一次临时股东大会	临时股东大会	44.29%	2019 年 05 月 21 日	2019 年 05 月 22 日	巨潮资讯网（网址： http://www.cninfo.com.cn ）《云南震安减震科技股份有限公司 2019 年第一次临时股东大会决议公告》（公告编号：2019-017）
2019 年第二次临时股东大会	临时股东大会	43.51%	2019 年 06 月 24 日	2019 年 06 月 25 日	巨潮资讯网（网址： http://www.cninfo.com.cn ）《云南震安减震科技股份有限公司 2019 年第二次临时股东大会决议公告》（公告编号：2019-025）
2019 年第三次临时股东大会	临时股东大会	43.33%	2019 年 10 月 16 日	2019 年 10 月 17 日	巨潮资讯网（网址： http://www.cninfo.com.cn ）《震安科技股份有限公司 2019 年第三次临时股东大会决议公告》（公告编号：2019-044）

2、表决权恢复的优先股股东请求召开临时股东大会

适用 不适用

五、报告期内独立董事履行职责的情况

1、独立董事出席董事会及股东大会的情况

独立董事出席董事会及股东大会的情况							
独立董事姓名	本报告期应参加董事会次数	现场出席董事会次数	以通讯方式参加董事会次数	委托出席董事会次数	缺席董事会次数	是否连续两次未亲自参加董事会会议	出席股东大会次数
傅学怡	10	2	8	0	0	否	1
苏经宇	10	2	8	0	0	否	1
徐毅	10	2	8	0	0	否	1

连续两次未亲自出席董事会的说明

无

2、独立董事对公司有关事项提出异议的情况

独立董事对公司有关事项是否提出异议

是 否

报告期内独立董事对公司有关事项未提出异议。

3、独立董事履行职责的其他说明

独立董事对公司有关建议是否被采纳

是 否

独立董事对公司有关建议被采纳或未被采纳的说明

报告期内，公司积极为独立董事履行职责和权利提供所必需的工作条件，独立董事根据《公司法》、《证券法》、《深圳证券交易所创业板股票上市规则》、《深圳证券交易所创业板上市公司规范运作指引》等有关法律法规和《公司章程》等相关制度的要求，充分发挥独立董事作用，全面关注公司的发展情况，认真审议董事会会议各项议案，参与重大决策，客观、充分地发表独立意见，切实维护了全体股东特别是中小股东的合法权益。

六、董事会下设专门委员会在报告期内履行职责情况

公司董事会下设审计委员会、薪酬与考核委员会、战略委员会、提名委员会四个专门委员会。各专门委员会在报告期内的履职情况如下：

1、审计委员会

审计委员会由3名董事组成，其中，独立董事徐毅担任主任委员，独立董事苏经宇、董事廖云昆担任委员会委员。报告期内，审计委员会严格按照《公司章程》、《审计委员会工作细则》的有关规定开展工作，认真履行职责，在公司内、外部审计的沟通、监督和核查工作中实际发挥作用。

2、薪酬和考核委员会

薪酬与考核委员会由3名董事组成，其中，独立董事傅学怡担任主任委员，独立董事徐毅、董事廖云昆担任委员会委员。报告期内，薪酬和考核委员会严格按照《公司章程》、《薪酬和考核委员会工作细则》的有关规定开展工作，认真履行职责，

制定公司董事及高级管理人员的考核标准并进行考核，在制定、审查公司董事及高级管理人员的薪酬政策与方案等事项中实际发挥作用。

3、战略委员会

战略委员会由3名董事组成，其中，董事长李涛担任主任委员，独立董事傅学怡、苏经宇担任委员会委员。报告期内，战略委员会严格按照《公司章程》、《战略委员会工作细则》的有关规定开展工作，认真履行职责，对公司长期发展战略和重大投资决策进行研究，在向公司董事会提出建议、方案中实际发挥作用。

4、提名委员会

提名委员会由3名董事组成，其中，独立董事苏经宇担任主任委员，独立董事傅学怡、董事长李涛担任委员会委员。报告期内，提名委员会严格按照《公司章程》、《提名委员会工作细则》的有关规定开展工作，认真履行职责，在对公司董事和高级管理人员的人选、选择标准和程序进行选择并提出建议等事项中实际发挥作用。

七、监事会工作情况

监事会在报告期内的监督活动中发现公司是否存在风险

是 否

公司监事会对报告期内的监督事项无异议。

八、高级管理人员的考评及激励情况

公司建立了较为完善的绩效考评体系、奖惩激励机制和薪酬制度，公司高级管理人员均由董事会聘任，薪酬由基本工资和绩效奖金等组成。高级管理人员的薪酬与考核以公司经济效益及工作目标为基础，根据高级管理人员分管工作的职责，进行综合考核，根据考核结果确定高级管理人员的年度薪酬水平。董事会下设薪酬与考核委员会作为公司高级管理人员的薪酬考核管理机构。经考核，2019年度，公司高级管理人员认真勤勉履行职责，履职过程中遵纪守法，不存在违规行为。

九、内部控制评价报告

1、报告期内发现的内部控制重大缺陷的具体情况

是 否

2、内控自我评价报告

内部控制评价报告全文披露日期	2020年04月03日
内部控制评价报告全文披露索引	巨潮资讯网（网址： http://www.cninfo.com.cn ）
纳入评价范围单位资产总额占公司合并财务报表资产总额的比例	100.00%

纳入评价范围单位营业收入占公司合并财务报表营业收入的比例	100.00%	
缺陷认定标准		
类别	财务报告	非财务报告
定性标准	<p>(1) 重大缺陷: A、公司董事、监事和高级管理人员舞弊并给公司造成重大损失和不利影响。B、反舞弊程序和控制无效。C、对已经公告的财务报告重大差错进行错报更正。D、财务报告存在重大错报、漏报。E、公司内部控制环境无效。F、已经发现并报告给管理层的重大缺陷在合理的时间后未加以改正。G、注册会计师对公司财务报表出具无保留意见之外的其他三种意见审计报告。(2) 重要缺陷: A、董事、监事和高级管理人员舞弊,但未给公司造成损失。B、注册会计师发现未被公司内部控制的当期财务报告重要错报。C、已向管理层汇报,但经过合理期限后管理层仍没有对重要缺陷进行纠正。(3) 一般缺陷: 不构成重大缺陷和重要缺陷的内部控制缺陷,应认定为一般缺陷。</p>	<p>(1) 重大缺陷: A、重要业务缺乏制度控制或制度系统性失效。B、公司决策程序导致重大失误。C、媒体频现负面新闻,涉及面广且负面影响一直未能消除。D、公司违反国家法律法规并受到重大处罚。E、公司遭受证监会处罚。F、其他对公司产生重大负面影响的情形。(2) 重要缺陷: A、公司重要业务制度或系统存在缺陷。B、公司决策程序导致一般性失误。C、媒体出现负面新闻,波及局部区域。D、公司违反国家法律法规并受到较大处罚。E、公司遭受证券交易所处分。F、其他对公司产生较大负面影响的情形。(3) 一般缺陷: 指除上述重大缺陷、重要缺陷之外的其他控制缺陷。</p>
定量标准	<p>(1) 重大缺陷: A、错报金额\geq资产总额的 1%。B、错报金额\geq营业收入的 2%。(2) 重要缺陷: A、资产总额的 0.5%\leq错报金额$<$资产总额的 1%。B、营业收入的 1%\leq错报金额$<$营业收入的 2%。(3) 一般缺陷: A、错报金额$<$资产总额的 0.5%。B、错报金额$<$营业收入的 1%。注:(1)上述标准每年由董事会授权经营管理层根据实际情况选择合适的指标,单独或随年度报告一并提交董事会审批;(2)上述资产总额、营业收入为公司上年度经审计的合并报表数据。</p>	<p>(1) 重大缺陷: 损失金额\geq1000 万元。(2) 重要缺陷: 500 万元\leq损失金额$<$1000 万元。(3) 一般缺陷: 损失金额$<$500 万元。注:定量标准中所指的财务指标值均为公司上年度经审计的合并报表数据。</p>
财务报告重大缺陷数量(个)		0
非财务报告重大缺陷数量(个)		0
财务报告重要缺陷数量(个)		0
非财务报告重要缺陷数量(个)		0

十、内部控制审计报告或鉴证报告

内部控制鉴证报告

内部控制鉴证报告中的审议意见段	
我们认为，震安科技按照《企业内部控制基本规范》及相关规定于 2019 年 12 月 31 日在所有重大方面保持了与财务报表相关的有效的内部控制。	
内控鉴证报告披露情况	披露
内部控制鉴证报告全文披露日期	2020 年 04 月 03 日
内部控制鉴证报告全文披露索引	巨潮资讯网（网址： http://www.cninfo.com.cn ）
内控鉴证报告意见类型	标准无保留意见
非财务报告是否存在重大缺陷	否

会计师事务所是否出具非标准意见的内部控制鉴证报告

是 否

会计师事务所出具的内部控制鉴证报告与董事会的自我评价报告意见是否一致

是 否

第十一节 公司债券相关情况

公司是否存在公开发行并在证券交易所上市，且在年度报告批准报出日未到期或到期未能全额兑付的公司债券

否

第十二节 财务报告

一、审计报告

审计意见类型	标准的无保留意见
审计报告签署日期	2020 年 04 月 01 日
审计机构名称	信永中和会计师事务所（特殊普通合伙）
审计报告文号	XYZH/2020KMA30030
注册会计师姓名	何诚、张为

审计报告正文

震安科技股份有限公司全体股东：

一、审计意见

我们审计了震安科技股份有限公司（以下简称震安科技公司）财务报表，包括2019年12月31日的合并及母公司资产负债表，2019年度的合并及母公司利润表、合并及母公司现金流量表、合并及母公司股东权益变动表，以及相关财务报表附注。

我们认为，后附的财务报表在所有重大方面按照企业会计准则的规定编制，公允反映了震安科技公司2019年12月31日的合并及母公司财务状况以及2019年度的合并及母公司经营成果和现金流量。

二、形成审计意见的基础

我们按照中国注册会计师审计准则的规定执行了审计工作。审计报告的“注册会计师对财务报表审计的责任”部分进一步阐述了我们在这些准则下的责任。按照中国注册会计师职业道德守则，我们独立于震安科技公司，并履行了职业道德方面的其他责任。我们相信，我们获取的审计证据是充分、适当的，为发表审计意见提供了基础。

三、关键审计事项

关键审计事项是我们根据职业判断，认为对本期财务报表审计最为重要的事项。这些事项的应对以对财务报表整体进行审计并形成审计意见为背景，我们不对这些事项单独发表意见。

1.收入确认时点	
关键审计事项	审计中的应对
震安科技公司主要从事隔震橡胶支座的生产和销售。	我们针对营业收入确认时点执行的审计程序主要包括：

<p>2019年度震安科技公司确认的主营业务收入为371,051,164.77元,全部为国内销售产生的收入。</p> <p>震安科技公司对于隔震橡胶支座产生的收入是在商品所有权上的风险和报酬已转移至客户时确认的,根据销售合同约定,通常以隔震橡胶支座在商品发出,并经客户验收取得客户签收的收货确认单作为销售收入的确认时点。</p> <p>由于收入是震安科技的关键业绩指标之一,从而存在管理层为了达到特定目标或期望而操纵收入确认时点的固有风险,我们将震安科技收入确认识别为关键审计事项。</p>	<ul style="list-style-type: none"> •测试与营业收入确认环节相关的内部控制的设计与运行的有效性; •选取样本检查销售合同,识别与商品所有权上的风险和报酬转移相关的合同条款与条件,评价震安科技的收入确认时点是否符企业会计准则的要求; •对本年记录的收入交易选取样本,核对销售合同、出库单、收货确认单以及第三方提供的运单,评价相关收入确认是否符合震安科技收入确认的会计政策,并检查相关会计处理是否正确; •对资产负债表日前后记录的收入交易,选取样本,核对出库单、收货确认单第三方提供的运单及其他支持性档,以评价收入是否被记录于恰当的会计期间。 •对本年记录的客户选取样本,现场走访客户及产品使用现场,函证销售合同金额、交易金额及往来款余额,以评价收入确认的准确性。 •对资产负债表日后销售退回选取全部样本,核对是否存在异常退货,以评价收入是否被记录于恰当的会计期间。
<h2>2.应收账款可收回性</h2>	
<h3>关键审计事项</h3>	<h3>审计中的应对</h3>
<p>截止2019年12月31日,震安科技公司的合并财务报表中应收账款账面余额为352,781,153.89元,坏账准备余额为51,978,169.31元,账面价值为300,802,984.58元。震安科技公司根据应收账款的可回收性为判断基础确认坏账准备。鉴于应收账款年末账面价值的确定需要管理层识别已发生减值的项目和客观证据、评估预期未来可获取的现金流量并确定其现值,涉及管理层运用重大会计估计和判断,我们将应收账款的可回收性识别为关键审计事项。</p>	<p>我们针对应收账款的可回收性执行的审计程序主要包括:</p> <ul style="list-style-type: none"> •测试管理层对于应收账款日常管理及期末可回收性评估相关的内部控制的设计与运行的有效性; •复核管理层对应收账款进行减值测试的相关考虑及客观证据,关注管理层是否充分识别已发生减值的项目; •对单独计提坏账准备的应收账款选取全部样本,复核管理层对预计未来可获得的现金流量做出估计的依据及合理性,并检查相关会计处理是否正确; •对于管理层采用以账龄特征为基础的预期信用损失模型计提坏账准备的应收账款,与同行业公司的坏账计提政策对比分析,评价管理层确定的预期信用损失率是否合理,并检查相关会计处理是否正确; •结合期后回款情况检查,评价管理层对坏账准备计提的合理性。

四、管理层和治理层对财务报表的责任

震安科技公司管理层(以下简称管理层)负责按照企业会计准则的规定编制财务报表,使其实现公允反映,并设计、执行和维护必要的内部控制,以使财务报表不存在由于舞弊或错误导致的重大错报。

在编制财务报表时,管理层负责评估震安科技公司的持续经营能力,披露与持续经营相关的事项(如适用),并运用持续经营假设,除非管理层计划清算震安科技公司、终止运营或别无其他现实的选择。

治理层负责监督震安科技公司的财务报告过程。

五、注册会计师对财务报表审计的责任

我们的目标是对财务报表整体是否不存在由于舞弊或错误导致的重大错报获取合理保证,并出具包含审计意见的审计报告。合理保证是高水平的保证,但并不能保证按照审计准则执行的审计在某一重大错报存在时总能发现。错报可能由于舞弊或错误导致,如果合理预期错报单独或汇总起来可能影响财务报表使用者依据财务报表作出的经济决策,则通常认为错报是重大的。

在按照审计准则执行审计工作的过程中,我们运用职业判断,并保持职业怀疑。同时,我们也执行以下工作:

1. 识别和评估由于舞弊或错误导致的财务报表重大错报风险,设计和实施审计程序以应对这些风险,并获取充分、适当的审计证据,作为发表审计意见的基础。由于舞弊可能涉及串通、伪造、故意遗漏、虚假陈述或凌驾于内部控制之上,未能发现由于舞弊导致的重大错报的风险高于未能发现由于错误导致的重大错报的风险。
2. 了解与审计相关的内部控制,以设计恰当的审计程序,但目的并非对内部控制的有效性发表意见。
3. 评价管理层选用会计政策的恰当性和作出会计估计及相关披露的合理性。
4. 对管理层使用持续经营假设的恰当性得出结论。同时,根据获取的审计证据,就可能对震安科技公司持续经营能力产生重大疑虑的事项或情况是否存在重大不确定性得出结论。如果我们得出结论认为存在重大不确定性,审计准则要求我们在审计报告中提请报表使用者注意财务报表中的相关披露;如果披露不充分,我们应当发表非无保留意见。我们的结论基于截至审计报告日可获得的信息。然而,未来的事项或情况可能导致震安科技公司不能持续经营。
5. 评价财务报表的总体列报、结构和内容(包括披露),并评价财务报表是否公允反映相关交易和事项。
6. 就震安科技公司中实体或业务活动的财务信息获取充分、适当的审计证据,以对财务报表发表审计意见。我们负责指导、监督和执行集团审计,并对审计意见承担全部责任。

我们与治理层就计划的审计范围、时间安排和重大审计发现等事项进行沟通,包括沟通我们在审

计中识别出的值得关注的内部控制缺陷。

我们还就已遵守与独立性相关的职业道德要求向治理层提供声明，并与治理层沟通可能被合理认为影响我们独立性的所有关系和其他事项，以及相关的防范措施（如适用）。

从与治理层沟通过的事项中，我们确定哪些事项对本期财务报表审计最为重要，因而构成关键审计事项。我们在审计报告中描述这些事项，除非法律法规禁止公开披露这些事项，或在极少数情形下，如果合理预期在审计报告中沟通某事项造成的负面后果超过在公众利益方面产生的益处，我们确定不应在审计报告中沟通该事项。

信永中和会计师事务所(特殊普通合伙)

中国注册会计师：

（项目合伙人）

中国注册会计师：

中国 北京

二〇二〇年四月二日

二、财务报表

财务附注中报表的单位为：元

1、合并资产负债表

编制单位：震安科技股份有限公司

2019 年 12 月 31 日

单位：元

项目	2019 年 12 月 31 日	2018 年 12 月 31 日
流动资产：		
货币资金	484,903,319.09	251,505,484.83
结算备付金		
拆出资金		
交易性金融资产		
以公允价值计量且其变动计入当期损益的金融资产		

衍生金融资产		
应收票据	7,222,868.10	100,000.00
应收账款	300,802,984.58	232,907,970.66
应收款项融资		
预付款项	7,465,840.19	17,316,832.37
应收保费		
应收分保账款		
应收分保合同准备金		
其他应收款	2,812,182.31	6,137,526.79
其中：应收利息		
应收股利		
买入返售金融资产		
存货	126,425,956.21	88,924,794.79
合同资产		
持有待售资产		
一年内到期的非流动资产		
其他流动资产	882,651.97	996,263.68
流动资产合计	930,515,802.45	597,888,873.12
非流动资产：		
发放贷款和垫款		
债权投资		
可供出售金融资产		
其他债权投资		
持有至到期投资		
长期应收款		
长期股权投资		
其他权益工具投资		
其他非流动金融资产		
投资性房地产	1,053,330.55	1,157,397.50
固定资产	98,509,018.08	49,507,986.95
在建工程	25,861,266.99	70,579,871.21
生产性生物资产		
油气资产		
使用权资产		

无形资产	21,991,189.76	6,309,116.01
开发支出		
商誉		
长期待摊费用	550,314.43	
递延所得税资产	18,168,938.99	17,674,458.58
其他非流动资产	9,969,008.00	7,439,008.00
非流动资产合计	176,103,066.80	152,667,838.25
资产总计	1,106,618,869.25	750,556,711.37
流动负债：		
短期借款		
向中央银行借款		
拆入资金		
交易性金融负债		
以公允价值计量且其变动计入当期损益的金融负债		
衍生金融负债		
应付票据		
应付账款	48,010,661.87	59,590,358.25
预收款项	11,904,774.25	33,779,813.72
合同负债		
卖出回购金融资产款		
吸收存款及同业存放		
代理买卖证券款		
代理承销证券款		
应付职工薪酬	22,591,171.44	31,188,778.31
应交税费	14,577,524.16	24,840,442.70
其他应付款	36,466,704.80	31,503,930.02
其中：应付利息		
应付股利		
应付手续费及佣金		
应付分保账款		
持有待售负债		
一年内到期的非流动负债		
其他流动负债		

流动负债合计	133,550,836.52	180,903,323.00
非流动负债：		
保险合同准备金		
长期借款		
应付债券		
其中：优先股		
永续债		
租赁负债		
长期应付款		
长期应付职工薪酬		
预计负债		
递延收益	5,226,402.78	9,389,253.38
递延所得税负债	780,801.21	
其他非流动负债		
非流动负债合计	6,007,203.99	9,389,253.38
负债合计	139,558,040.51	190,292,576.38
所有者权益：		
股本	80,000,000.00	60,000,000.00
其他权益工具		
其中：优先股		
永续债		
资本公积	486,296,162.44	190,228,162.44
减：库存股		
其他综合收益		
专项储备		
盈余公积	41,060,754.33	31,988,156.32
一般风险准备		
未分配利润	359,703,911.97	278,047,816.23
归属于母公司所有者权益合计	967,060,828.74	560,264,134.99
少数股东权益		
所有者权益合计	967,060,828.74	560,264,134.99
负债和所有者权益总计	1,106,618,869.25	750,556,711.37

法定代表人：李涛

主管会计工作负责人：龙云刚

会计机构负责人：海书瑜

2、母公司资产负债表

单位：元

项目	2019 年 12 月 31 日	2018 年 12 月 31 日
流动资产：		
货币资金	483,890,453.36	250,495,250.76
交易性金融资产		
以公允价值计量且其变动计入当期损益的金融资产		
衍生金融资产		
应收票据	7,222,868.10	100,000.00
应收账款	300,802,984.58	232,907,970.66
应收款项融资		
预付款项	7,465,840.19	17,316,832.37
其他应收款	2,812,182.31	6,137,526.79
其中：应收利息		
应收股利		
存货	126,425,956.21	88,924,794.79
合同资产		
持有待售资产		
一年内到期的非流动资产		
其他流动资产	882,651.97	996,263.68
流动资产合计	929,502,936.72	596,878,639.05
非流动资产：		
债权投资		
可供出售金融资产		
其他债权投资		
持有至到期投资		
长期应收款		
长期股权投资	1,000,000.00	1,000,000.00
其他权益工具投资		
其他非流动金融资产		
投资性房地产	1,053,330.55	1,157,397.50
固定资产	98,509,018.08	49,507,986.95
在建工程	25,861,266.99	70,579,871.21

生产性生物资产		
油气资产		
使用权资产		
无形资产	21,991,189.76	6,309,116.01
开发支出		
商誉		
长期待摊费用	550,314.43	
递延所得税资产	18,168,938.99	17,674,458.58
其他非流动资产	9,969,008.00	7,439,008.00
非流动资产合计	177,103,066.80	153,667,838.25
资产总计	1,106,606,003.52	750,546,477.30
流动负债：		
短期借款		
交易性金融负债		
以公允价值计量且其变动计入当期损益的金融负债		
衍生金融负债		
应付票据		
应付账款	48,010,661.87	59,590,358.25
预收款项	11,904,774.25	33,779,813.72
合同负债		
应付职工薪酬	22,591,171.44	31,188,778.31
应交税费	14,577,381.34	24,840,217.91
其他应付款	36,466,704.80	31,503,930.02
其中：应付利息		
应付股利		
持有待售负债		
一年内到期的非流动负债		
其他流动负债		
流动负债合计	133,550,693.70	180,903,098.21
非流动负债：		
长期借款		
应付债券		
其中：优先股		

永续债		
租赁负债		
长期应付款		
长期应付职工薪酬		
预计负债		
递延收益	5,226,402.78	9,389,253.38
递延所得税负债	780,801.21	
其他非流动负债		
非流动负债合计	6,007,203.99	9,389,253.38
负债合计	139,557,897.69	190,292,351.59
所有者权益：		
股本	80,000,000.00	60,000,000.00
其他权益工具		
其中：优先股		
永续债		
资本公积	486,296,162.44	190,228,162.44
减：库存股		
其他综合收益		
专项储备		
盈余公积	41,060,754.33	31,988,156.32
未分配利润	359,691,189.06	278,037,806.95
所有者权益合计	967,048,105.83	560,254,125.71
负债和所有者权益总计	1,106,606,003.52	750,546,477.30

3、合并利润表

单位：元

项目	2019 年度	2018 年度
一、营业总收入	389,193,156.62	459,337,446.21
其中：营业收入	389,193,156.62	459,337,446.21
利息收入		
已赚保费		
手续费及佣金收入		
二、营业总成本	292,147,369.67	319,569,996.87
其中：营业成本	182,682,933.19	202,700,372.03

利息支出		
手续费及佣金支出		
退保金		
赔付支出净额		
提取保险责任合同准备金 净额		
保单红利支出		
分保费用		
税金及附加	2,356,090.72	5,730,242.92
销售费用	63,637,225.48	62,980,800.92
管理费用	31,417,838.82	37,788,677.36
研发费用	13,210,168.72	11,432,625.09
财务费用	-1,156,887.26	-1,062,721.45
其中：利息费用		
利息收入	1,308,797.64	1,094,975.28
加：其他收益	12,574,850.60	2,462,850.60
投资收益（损失以“-”号填 列）	6,358,173.09	2,921,324.50
其中：对联营企业和合营企业的 投资收益		
以摊余成本计量的金融 资产终止确认收益		
汇兑收益（损失以“-”号填列）		
净敞口套期收益（损失以“-” 号填列）		
公允价值变动收益（损失以 “-”号填列）		
信用减值损失（损失以“-”号填 列）	-10,777,703.37	
资产减值损失（损失以“-”号填 列）		-12,050,233.38
资产处置收益（损失以“-”号填 列）	-39,357.64	-78,249.42
三、营业利润（亏损以“-”号填列）	105,161,749.63	133,023,141.64
加：营业外收入	858,821.70	1,405,302.99
减：营业外支出	155,362.19	222.51

四、利润总额（亏损总额以“-”号填列）	105,865,209.14	134,428,222.12
减：所得税费用	15,136,515.39	19,994,189.86
五、净利润（净亏损以“-”号填列）	90,728,693.75	114,434,032.26
（一）按经营持续性分类		
1.持续经营净利润（净亏损以“-”号填列）	90,728,693.75	114,434,032.26
2.终止经营净利润（净亏损以“-”号填列）		
（二）按所有权归属分类		
1.归属于母公司所有者的净利润	90,728,693.75	114,434,032.26
2.少数股东损益		
六、其他综合收益的税后净额		
归属母公司所有者的其他综合收益的税后净额		
（一）不能重分类进损益的其他综合收益		
1.重新计量设定受益计划变动额		
2.权益法下不能转损益的其他综合收益		
3.其他权益工具投资公允价值变动		
4.企业自身信用风险公允价值变动		
5.其他		
（二）将重分类进损益的其他综合收益		
1.权益法下可转损益的其他综合收益		
2.其他债权投资公允价值变动		
3.可供出售金融资产公允价值变动损益		
4.金融资产重分类计入其他综合收益的金额		
5.持有至到期投资重分类为可供出售金融资产损益		

6.其他债权投资信用减值准备		
7.现金流量套期储备		
8.外币财务报表折算差额		
9.其他		
归属于少数股东的其他综合收益的税后净额		
七、综合收益总额	90,728,693.75	114,434,032.26
归属于母公司所有者的综合收益总额	90,728,693.75	114,434,032.26
归属于少数股东的综合收益总额		
八、每股收益：		
（一）基本每股收益	1.2097	1.9072
（二）稀释每股收益	1.2097	1.9072

本期发生同一控制下企业合并的，被合并方在合并前实现的净利润为：元，上期被合并方实现的净利润为：元。

法定代表人：李涛

主管会计工作负责人：龙云刚

会计机构负责人：海书瑜

4、母公司利润表

单位：元

项目	2019 年度	2018 年度
一、营业收入	389,193,156.62	459,337,446.21
减：营业成本	182,682,933.19	202,700,372.03
税金及附加	2,356,090.72	5,730,242.92
销售费用	63,637,225.48	62,980,800.92
管理费用	31,417,838.82	37,788,677.36
研发费用	13,210,168.72	11,432,625.09
财务费用	-1,154,030.81	-1,060,273.48
其中：利息费用		
利息收入	1,305,741.19	3,047.97
加：其他收益	12,574,850.60	2,462,850.60
投资收益（损失以“－”号填列）	6,358,173.09	2,921,324.50
其中：对联营企业和合营企业的投资收益		

以摊余成本计量的金融资产终止确认收益（损失以“-”号填列）		
净敞口套期收益（损失以“-”号填列）		
公允价值变动收益（损失以“-”号填列）		
信用减值损失（损失以“-”号填列）	-10,777,703.37	
资产减值损失（损失以“-”号填列）		-12,050,233.38
资产处置收益（损失以“-”号填列）	-39,357.64	-78,249.42
二、营业利润（亏损以“-”号填列）	105,158,893.18	133,020,693.67
加：营业外收入	858,821.70	1,405,302.99
减：营业外支出	155,362.19	22.51
三、利润总额（亏损总额以“-”号填列）	105,862,352.69	134,425,974.15
减：所得税费用	15,136,372.57	19,993,965.06
四、净利润（净亏损以“-”号填列）	90,725,980.12	114,432,009.09
（一）持续经营净利润（净亏损以“-”号填列）	90,725,980.12	114,432,009.09
（二）终止经营净利润（净亏损以“-”号填列）		
五、其他综合收益的税后净额		
（一）不能重分类进损益的其他综合收益		
1.重新计量设定受益计划变动额		
2.权益法下不能转损益的其他综合收益		
3.其他权益工具投资公允价值变动		
4.企业自身信用风险公允价值变动		
5.其他		
（二）将重分类进损益的其他综合收益		

1.权益法下可转损益的其他综合收益		
2.其他债权投资公允价值变动		
3.可供出售金融资产公允价值变动损益		
4.金融资产重分类计入其他综合收益的金额		
5.持有至到期投资重分类为可供出售金融资产损益		
6.其他债权投资信用减值准备		
7.现金流量套期储备		
8.外币财务报表折算差额		
9.其他		
六、综合收益总额	90,725,980.12	114,432,009.09
七、每股收益：		
（一）基本每股收益		
（二）稀释每股收益		

5、合并现金流量表

单位：元

项目	2019 年度	2018 年度
一、经营活动产生的现金流量：		
销售商品、提供劳务收到的现金	327,459,855.22	456,063,417.98
客户存款和同业存放款项净增加额		
向中央银行借款净增加额		
向其他金融机构拆入资金净增加额		
收到原保险合同保费取得的现金		
收到再保业务现金净额		
保户储金及投资款净增加额		
收取利息、手续费及佣金的现金		
拆入资金净增加额		
回购业务资金净增加额		

代理买卖证券收到的现金净额		
收到的税费返还		
收到其他与经营活动有关的现金	21,409,774.69	27,544,688.61
经营活动现金流入小计	348,869,629.91	483,608,106.59
购买商品、接受劳务支付的现金	232,472,454.00	198,773,287.53
客户贷款及垫款净增加额		
存放中央银行和同业款项净增加额		
支付原保险合同赔付款项的现金		
拆出资金净增加额		
支付利息、手续费及佣金的现金		
支付保单红利的现金		
支付给职工以及为职工支付的现金	60,497,705.84	43,517,127.46
支付的各项税费	41,227,197.01	56,359,018.91
支付其他与经营活动有关的现金	68,294,895.25	68,373,063.03
经营活动现金流出小计	402,492,252.10	367,022,496.93
经营活动产生的现金流量净额	-53,622,622.19	116,585,609.66
二、投资活动产生的现金流量：		
收回投资收到的现金	743,370,000.00	590,000,000.00
取得投资收益收到的现金	6,358,173.09	2,921,324.50
处置固定资产、无形资产和其他长期资产收回的现金净额	618,041.00	146,118.57
处置子公司及其他营业单位收到的现金净额		
收到其他与投资活动有关的现金		
投资活动现金流入小计	750,346,214.09	593,067,443.07
购建固定资产、无形资产和其他长期资产支付的现金	39,761,623.03	82,075,783.00
投资支付的现金	743,370,000.00	590,000,000.00
质押贷款净增加额		
取得子公司及其他营业单位支付的现金净额		
支付其他与投资活动有关的现金		
投资活动现金流出小计	783,131,623.03	672,075,783.00
投资活动产生的现金流量净额	-32,785,408.94	-79,008,339.93

三、筹资活动产生的现金流量：		
吸收投资收到的现金	383,800,000.00	
其中：子公司吸收少数股东投资收到的现金		
取得借款收到的现金		
收到其他与筹资活动有关的现金		
筹资活动现金流入小计	383,800,000.00	
偿还债务支付的现金		
分配股利、利润或偿付利息支付的现金		
其中：子公司支付给少数股东的股利、利润		
支付其他与筹资活动有关的现金	64,216,196.81	
筹资活动现金流出小计	64,216,196.81	
筹资活动产生的现金流量净额	319,583,803.19	
四、汇率变动对现金及现金等价物的影响		
五、现金及现金等价物净增加额	233,175,772.06	37,577,269.73
加：期初现金及现金等价物余额	247,328,461.30	209,751,191.57
六、期末现金及现金等价物余额	480,504,233.36	247,328,461.30

6、母公司现金流量表

单位：元

项目	2019 年度	2018 年度
一、经营活动产生的现金流量：		
销售商品、提供劳务收到的现金	327,459,855.22	456,063,417.98
收到的税费返还		
收到其他与经营活动有关的现金	21,406,718.24	27,541,640.64
经营活动现金流入小计	348,866,573.46	483,605,058.62
购买商品、接受劳务支付的现金	232,472,454.00	198,773,287.53
支付给职工以及为职工支付的现金	60,497,705.84	43,517,127.46
支付的各项税费	41,226,972.22	56,358,725.88
支付其他与经营活动有关的现金	68,294,695.25	68,372,263.03
经营活动现金流出小计	402,491,827.31	367,021,403.90

经营活动产生的现金流量净额	-53,625,253.85	116,583,654.72
二、投资活动产生的现金流量：		
收回投资收到的现金	743,370,000.00	590,000,000.00
取得投资收益收到的现金	6,358,173.09	2,921,324.50
处置固定资产、无形资产和其他长期资产收回的现金净额	618,041.00	146,118.57
处置子公司及其他营业单位收到的现金净额		
收到其他与投资活动有关的现金		
投资活动现金流入小计	750,346,214.09	593,067,443.07
购建固定资产、无形资产和其他长期资产支付的现金	39,761,623.03	82,075,783.00
投资支付的现金	743,370,000.00	590,000,000.00
取得子公司及其他营业单位支付的现金净额		
支付其他与投资活动有关的现金		
投资活动现金流出小计	783,131,623.03	672,075,783.00
投资活动产生的现金流量净额	-32,785,408.94	-79,008,339.93
三、筹资活动产生的现金流量：		
吸收投资收到的现金	383,800,000.00	
取得借款收到的现金		
收到其他与筹资活动有关的现金		
筹资活动现金流入小计	383,800,000.00	
偿还债务支付的现金		
分配股利、利润或偿付利息支付的现金		
支付其他与筹资活动有关的现金	64,216,196.81	
筹资活动现金流出小计	64,216,196.81	
筹资活动产生的现金流量净额	319,583,803.19	
四、汇率变动对现金及现金等价物的影响		
五、现金及现金等价物净增加额	233,173,140.40	37,575,314.79
加：期初现金及现金等价物余额	246,318,227.23	208,742,912.44
六、期末现金及现金等价物余额	479,491,367.63	246,318,227.23

7、合并所有者权益变动表

本期金额

单位：元

项目	2019 年度													少数 股东 权益	所有者权益合计
	归属于母公司所有者权益														
	股本	其他权益工具			资本公积	减：库存 股	其他综 合收益	专项储 备	盈余公积	一般 风险 准备	未分配利润	其他	小计		
优先 股		永续 债	其他												
一、上年期末余额	60,000,000.00				190,228,162.44				31,988,156.32		278,047,816.23		560,264,134.99		560,264,134.99
加：会计政 策变更															
前期 差错更正															
同一 控制下企业合 并															
其他															
二、本年期初余 额	60,000,000.00				190,228,162.44				31,988,156.32		278,047,816.23		560,264,134.99		560,264,134.99
三、本期增减变 动金额（减少以 “—”号填列）	20,000,000.00				296,068,000.00				9,072,598.01		81,656,095.74		406,796,693.75		406,796,693.75

(一) 综合收益总额										90,728,693.75		90,728,693.75		90,728,693.75
(二) 所有者投入和减少资本	20,000,000.00				296,068,000.00							316,068,000.00		316,068,000.00
1. 所有者投入的普通股	20,000,000.00				296,068,000.00							316,068,000.00		316,068,000.00
2. 其他权益工具持有者投入资本														
3. 股份支付计入所有者权益的金额														
4. 其他														
(三) 利润分配								9,072,598.01	-9,072,598.01					
1. 提取盈余公积								9,072,598.01	-9,072,598.01					
2. 提取一般风险准备														
3. 对所有者(或股东)的分配														
4. 其他														
(四) 所有者权益内部结转														
1. 资本公积转增资本(或股本)														

2. 盈余公积转增资本（或股本）															
3. 盈余公积弥补亏损															
4. 设定受益计划变动额结转留存收益															
5. 其他综合收益结转留存收益															
6. 其他															
（五）专项储备															
1. 本期提取															
2. 本期使用															
（六）其他															
四、本期期末余额	80,000,000.00				486,296,162.44				41,060,754.33		359,703,911.97		967,060,828.74		967,060,828.74

上期金额

单位：元

项目	2018 年年度													少数 股东 权益	所有者权益合计
	归属于母公司所有者权益														
	股本	其他权益工具			资本公积	减：库存 股	其他综 合收益	专项储 备	盈余公积	一般 风险 准备	未分配利润	其他	小计		
优先 股		永续 债	其他												
一、上年期末余 额	60,000,000.00				190,228,162.44				20,544,955.41		175,056,984.88		445,830,102.73		445,830,102.73
加：会计政 策变更															
前期 差错更正															
同一 控制下企业合 并															
其他															
二、本年期初余 额	60,000,000.00				190,228,162.44				20,544,955.41		175,056,984.88		445,830,102.73		445,830,102.73
三、本期增减变 动金额（减少以 “－”号填列）								11,443,200.91		102,990,831.35		114,434,032.26		114,434,032.26	
（一）综合收益 总额										114,434,032.26		114,434,032.26		114,434,032.26	
（二）所有者投 入和减少资本															

1. 所有者投入的普通股															
2. 其他权益工具持有者投入资本															
3. 股份支付计入所有者权益的金额															
4. 其他															
(三) 利润分配									11,443,200.91	-11,443,200.91					
1. 提取盈余公积									11,443,200.91	-11,443,200.91					
2. 提取一般风险准备															
3. 对所有者(或股东)的分配															
4. 其他															
(四) 所有者权益内部结转															
1. 资本公积转增资本(或股本)															
2. 盈余公积转增资本(或股本)															

3. 盈余公积弥补亏损														
4. 设定受益计划变动额结转留存收益														
5. 其他综合收益结转留存收益														
6. 其他														
(五) 专项储备														
1. 本期提取														
2. 本期使用														
(六) 其他														
四、本期期末余额	60,000,000.00				190,228,162.44				31,988,156.32	278,047,816.23		560,264,134.99		560,264,134.99

8、母公司所有者权益变动表

本期金额

单位：元

项目	2019 年度											
	股本	其他权益工具			资本公积	减：库存股	其他综合收益	专项储备	盈余公积	未分配利润	其他	所有者权益合计
		优先股	永续债	其他								
一、上年期末余额	60,000,000.00				190,228,162.44				31,988,156.32	278,037,806.95		560,254,125.71
加：会计政策变更												
前期差错更正												
其他												
二、本年期初余额	60,000,000.00				190,228,162.44				31,988,156.32	278,037,806.95		560,254,125.71
三、本期增减变动金额（减少以“－”号填列）	20,000,000.00				296,068,000.00				9,072,598.01	81,653,382.11		406,793,980.12
（一）综合收益总额										90,725,980.12		90,725,980.12
（二）所有者投入和减少资本	20,000,000.00				296,068,000.00							316,068,000.00
1. 所有者投入的普通股	20,000,000.00				296,068,000.00							316,068,000.00
2. 其他权益工具持有者投入资本												

3. 股份支付计入所有者权益的金额												
4. 其他												
（三）利润分配									9,072,598.01	-9,072,598.01		
1. 提取盈余公积									9,072,598.01	-9,072,598.01		
2. 对所有者（或股东）的分配												
3. 其他												
（四）所有者权益内部结转												
1. 资本公积转增资本（或股本）												
2. 盈余公积转增资本（或股本）												
3. 盈余公积弥补亏损												
4. 设定受益计划变动额结转留存收益												
5. 其他综合收益结转留存收益												
6. 其他												
（五）专项储备												
1. 本期提取												
2. 本期使用												

(六) 其他												
四、本期期末余额	80,000,000.00				486,296,162.44				41,060,754.33	359,691,189.06		967,048,105.83

上期金额

单位：元

项目	2018 年年度											
	股本	其他权益工具			资本公积	减：库存股	其他综合收益	专项储备	盈余公积	未分配利润	其他	所有者权益合计
		优先股	永续债	其他								
一、上年期末余额	60,000,000.00				190,228,162.44				20,544,955.41	175,048,998.77		445,822,116.62
加：会计政策变更												
前期差错更正												
其他												
二、本年期初余额	60,000,000.00				190,228,162.44				20,544,955.41	175,048,998.77		445,822,116.62
三、本期增减变动金额（减少以“-”号填列）									11,443,200.91	102,988,808.18		114,432,009.09
（一）综合收益总额										114,432,009.09		114,432,009.09
（二）所有者投入和减少资本												
1. 所有者投入的普通股												

2. 其他权益工具持有者投入资本												
3. 股份支付计入所有者权益的金额												
4. 其他												
(三) 利润分配									11,443,200.91	-11,443,200.91		
1. 提取盈余公积									11,443,200.91	-11,443,200.91		
2. 对所有者（或股东）的分配												
3. 其他												
(四) 所有者权益内部结转												
1. 资本公积转增资本（或股本）												
2. 盈余公积转增资本（或股本）												
3. 盈余公积弥补亏损												
4. 设定受益计划变动额结转留存收益												
5. 其他综合收益结转留存收益												
6. 其他												
(五) 专项储备												
1. 本期提取												

2. 本期使用												
(六) 其他												
四、本期期末余额	60,000,000.00				190,228,162.44				31,988,156.32	278,037,806.95		560,254,125.71

三、公司基本情况

1.2010年1月设立情况

震安科技股份有限公司（以下简称“本公司”或“公司”，在包含子公司时统称本集团），前身为云南震安减震技术有限公司，系由自然人出资组建的有限责任公司，于2010年1月4日取得昆明市官渡区工商行政管理局颁发的注册号为530111100059664的法人营业执照。成立时注册资本157万元，其中：尹傲霜出资997,500.00元，持股比例63.54%；张志强出资150,000.00元，持股比例9.55%；樊文斌出资120,000.00元，持股比例7.64%；丁航出资77,500.00元，持股比例4.94%；潘文出资225,000.00元，持股比例14.33%。

2.2011年4月股权变更及增资

2011年4月10日股东会决议及修改后公司章程规定，公司原股东尹傲霜、丁航、樊文斌、潘文、张志强分别将持有的公司注册资本165,400.00元、77,500.00元、120,000.00元、83,700.00元、150,000.00元，共计596,600.00元转让给北京华创三鑫投资管理有限公司；公司原股东尹傲霜将其持有的公司注册资本282,600.00元分别转让给廖云昆160,140.00元、赵莺75,360.00元、梁涵47,100.00元。同时，北京华创三鑫投资管理有限公司增资543,400.00元、尹傲霜增资500,500.00元、潘文增资128,700.00元、廖云昆增资145,860.00元、赵莺增资68,640.00元、梁涵增资42,900.00元，共计增加注册资本1,430,000.00元。本资增资后，公司注册资本变更为3,000,000.00元，其中：北京华创三鑫投资管理有限公司出资1,140,000.00元，持股比例38%；尹傲霜出资1,050,000.00元，持股比例35%；廖云昆出资306,000.00元，持股比例10.2%；潘文出资270,000.00元，持股比例9%；赵莺出资144,000.00元，持股比例4.8%；梁涵出资90,000.00元，持股比例3%。

3.2011年12月股权变更

2011年12月26日，经本公司全体股东同意，原股东尹傲霜将持有的出资额分别转让给石静芳、陆爱萍，转让的出资额分别为525,000.00元、515,000.00元，共计1,040,000.00元；原股东廖云昆将持有的出资额分别转让给韩绪年、张志强、宋廷苏、张雪、铁军、高凤芝、刘兴衡、陆爱萍，转让的出资额分别为30,000.00元、40,000.00元、10,000.00元、20,000.00元、10,000.00元、90,000.00元、35,000.00元、10,000.00元共计245,000.00元。经过本次转让后，北京华创三鑫投资管理有限公司出资1,140,000.00元，持股比例38%；尹傲霜出资10,000.00元，持股比例0.33%；张志强出资40,000.00元，持股比例1.33%；潘文出资270,000.00元，持股比例9%；廖云昆出资61,000.00元，持股比例2.03%；赵莺出资144,000.00元，持股比例4.80%；梁涵出资90,000.00元，持股比例3.00%；石静芳出资525,000.00元，持股比例17.50%；陆爱萍出资525,000.00元，持股比例17.50%；高凤芝出资90,000.00元，持股比例3.00%；韩绪年出资30,000.00元，持股比例1.00%；铁军出资10,000.00元，持股比例0.33%；张雪出资20,000.00元，持股比

例0.67%；刘兴衡出资35,000.00元，持股比例1.17%；宋廷苏出资10,000.00元，持股比例0.33%。本次股权转让于2012年1月在昆明市官渡区工商行政管理局办理了变更登记。

4.2012年1月增资

2012年1月20日，经本公司股东会决议和修改后公司章程规定，增加注册资本7,000,000.00元，分别由北京华创三鑫投资管理有限公司、石静芳、陆爱萍、潘文、赵莺、高凤芝、梁涵、廖云昆、张志强、张雪、铁军、尹傲霜、刘兴衡、韩绪年、宋廷苏、李涛以货币出资3,060,000.00元、1,225,000.00元、1,225,000.00元、180,000.00元、96,000.00元、210,000.00元、60,000.00元、199,000.00元、93,000.00万元、67,000.00元、6,500.00元、6,500.00元、23,500.00元、20,000.00元、23,000.00元、505,500.00元共计7,000,000.00元。经过本次增资后，公司注册资本变更为10,000,000.00元，其中：北京华创三鑫投资管理有限公司出资4,200,000.00元，持股比例42.00%；尹傲霜出资16,500.00元，持股比例0.17%；张志强出资133,000.00元，持股比例1.33%；潘文出资450,000.00元，持股比例4.50%；廖云昆出资260,000.00元，持股比例2.60%；赵莺出资240,000.00元，持股比例2.40%；梁涵出资150,000.00元，持股比例1.50%；石静芳出资1,750,000.00元，持股比例17.50%；陆爱萍出资1,750,000.00元，持股比例17.50%；高凤芝出资300,000.00元，持股比例3.00%；韩绪年出资50,000.00元，持股比例0.50%；铁军出资16,500.00元，持股比例0.17%；张雪出资87,000.00元，持股比例0.87%；刘兴衡出资58,500.00元，持股比例0.59%；宋廷苏出资33,000.00元，持股比例0.33%；李涛出资505,500.00元，持股比例5.06%。

5.2012年2月增资

2012年2月22日，经本公司股东会决议和修改后公司章程规定，同意增加注册资本3,559,322.00元，分别由北京丰实联合投资基金（有限合伙）、广发信德投资管理有限公司、上海立溢股权投资中心（有限合伙）、佰利泰（北京）投资有限公司以货币出资1,864,407.00元、1,129,943.00元、395,480.00元、169,492.00元共计3,559,322.00元。经过本次增资后，公司注册资本变更为13,559,322.00元，其中：北京华创三鑫投资管理有限公司出资4,200,000.00元，持股比例30.98%；尹傲霜出资16,500.00元，持股比例0.12%；张志强出资133,000.00元，持股比例0.98%；潘文出资450,000.00元，持股比例3.32%；廖云昆出资260,000.00元，持股比例1.92%；赵莺出资240,000.00元，持股比例1.77%；梁涵出资150,000.00元，持股比例1.10%；石静芳出资1,750,000.00元，持股比例12.91%；陆爱萍出资1,750,000.00元，持股比例12.91%；高凤芝出资300,000.00元，持股比例2.21%；韩绪年出资50,000.00元，持股比例0.37%；铁军出资16,500.00元，持股比例0.12%；张雪出资87,000.00元，持股比例0.64%；刘兴衡出资58,500.00元，持股比例0.43%；宋廷苏出资33,000.00元，持股比例0.24%；李涛出资505,500.00元，持股比例3.73%；北京丰实联合投资基金（有限合伙）出资1,864,407.00元，持股比例13.75%；广发信德投资管理有限公司出资1,129,943.00元，持股比例8.33%；上海立溢股权投资中心（有限合伙）出资395,480.00元，持股比例2.92%；佰利泰（北京）投资有限公司出资169,492.00元，持股比例1.15%。

6.2013年3月股权变更

2013年3月6日，经本公司全体股东同意，原股东北京华创三鑫投资管理有限公司、石静芳、陆爱萍、李涛、潘文、高凤芝、廖云昆、赵莺、梁涵、张志强、张雪、刘兴衡、韩绪年、宋廷苏、尹傲霜、铁军将原出资额分别为42,000元、17,500元、17,500元、5,055元、4,500元、3,000元、2,600元、2,400元、1,500元、1,330元、870元、585元、500元、330元、165元、165元共计100,000.00元转让给龙云刚。经过本次转让后，北京华创三鑫投资管理有限公司出资4,158,000.00元，持股比例30.66%；北京丰实联合投资基金（有限合伙）出资1,864,407.00元，持股比例13.75%；石静芳出资1,732,500.00元，持股比例12.77%；陆爱萍出资1,732,500.00元，持股比例12.77%；广发信德投资管理有限公司出资1,129,943.00元，持股比例8.33%；李涛出资500,445.00元，持股比例3.69%；潘文出资445,500.00元，持股比例3.29%；上海立溢股权投资中心（有限合伙）出资395,480.00元，持股比例2.92%；高凤芝出资297,000.00元，持股比例2.19%；廖云昆出资257,400.00元，持股比例1.90%；赵莺出资237,600.00元，持股比例1.75%；佰利泰（北京）投资有限公司出资169,492.00元，持股比例1.25%；梁涵出资148,500.00元，持股比例1.10%；张志强出资131,670.00元，持股比例0.97%；龙云刚出资100,000.00元，持股比例0.74%；张雪出资86,130.00元，持股比例0.64%；刘兴衡出资57,915.00元，持股比例0.43%；韩绪年出资49,500.00元，持股比例0.37%；宋廷苏出资32,670.00元，持股比例0.24%；尹傲霜出资16,335.00元，持股比例0.12%；铁军出资16,335.00元，持股比例0.12%。

7.2014年3月股权变更

2014年3月10日，经本公司全体股东同意，原股东石静芳、陆爱萍分别将出资额1,732,500.00元、1,732,500.00元，共计3,465,000.00元转让给李涛；原股东宋廷苏将出资额32,670.00元转让给刘迎春。经过本次转让后，李涛出资3,965,445.00元，持股比例26.32%，刘迎春出资32,670.00元，持股比例0.22%；石静芳、陆爱萍、宋廷苏不再持有股份，公司于2014年3月17日完成工商变更登记。

8.2014年9月增资

2014年9月1日，根据本公司股东会决议和修改后的章程规定，公司申请新增注册资本人民币1,506,591.00元，新增的注册资本由深圳市平安创新资本投资有限公司认缴，经过本次增资后，公司注册资本变更为15,065,913.00元，其中：北京华创三鑫投资管理有限公司出资4,158,000.00元，持股比例27.5987%；北京丰实联合投资基金（有限合伙）出资1,864,407.00元，持股比例12.375%；深圳市平安创新资本投资有限公司出资1,506,591.00元，持股比例10.00%；广发信德投资管理有限公司出资1,129,943.00元，持股比例7.50%；上海立溢股权投资中心（有限合伙）出资395,480.00元，持股比例2.625%；佰利泰（北京）投资有限公司出资169,492.00元，持股比例1.125%；李涛出资3,965,445.00元，持股比例26.3206%；潘文出资445,500.00元，持股比例2.957%；高凤芝出资297,000.00元，持股比例1.9713%；廖云昆出资257,400.00元，持股比例1.7085%；赵莺出资237,600.00元，持股比例1.5771%；梁涵出资148,500.00元，持股比例0.9857%；张志强出资131,670.00元，持股比例0.874%；龙云刚出资

100,000.00元，持股比例0.6638%；张雪出资86,130.00元，持股比例0.5717%；刘兴衡出资57,915.00元，持股比例0.3844%；韩绪年出资49,500.00元，持股比例0.3286%；刘迎春出资32,670.00元，持股比例0.2168%；铁军出资16,335.00元，持股比例0.1084%；尹傲霜出资16,335.00元，持股比例0.1084%。

9.2014年9月股权变更

2014年9月17日，经本公司全体股东同意，原股东上海立溢股权投资中心（有限合伙）将其出资额395,480.00元全部转让给昆明中金人和壹投资合伙企业（有限合伙）。经过本次转让后，昆明中金人和壹投资合伙企业（有限合伙）出资额395,480.00元、持股比例2.625%，上海立溢股权投资中心（有限合伙）不再持有股份，公司于2014年9月26日完成工商变更登记。

10.2014年10月改制

2014年10月31日，公司进行股份制改造，全体股东签订发起人协议书，申请登记的注册资本为人民币60,000,000.00元，由云南震安减震技术有限公司全体股东作为发起人，于2014年11月14日以云南震安减震技术有限公司经审计的截止2014年9月30日的账面净资产250,228,162.44元，按照4.1705:1折股比例折合成股份公司6,000万股，每股面值1元，股本总额为6,000万元，注册资本6,000万元，各股东以其持有的公司股权所对应的账面净资产认购股份公司股份，持股比例不变。公司于2014年12月3日办理了工商变更登记，重新取得由云南省工商行政管理局核发的注册号为530111100059664的营业执照。

11.2019年3月首次公开发行股票

根据公司于2017年9月22日召开的2017年第一次临时股东大会决议、公司章程和中国证监会“证监许可[2019]287号”文《关于核准云南震安减震科技股份有限公司首次公开发行股票的批复》核准以及招股说明书，公司向社会首次公开发行人民币普通股2,000.00万股，每股面值人民币1元，增加注册资本人民币20,000,000.00元，变更后的注册资本（股本）为人民币80,000,000.00元，于2019年5月29日完成工商变更登记。

2019年6月27日，公司名称由云南震安减震科技股份有限公司变更为震安科技股份有限公司并完成工商变更登记。

2016年9月8日，公司取得新营业执照，统一社会信用代码为91530000697991018H。

公司注册地址：云南省昆明市官渡区工业园区昆明国际印刷包装城D-2-4-1、D-2-4-2地块。

2019年6月27日，公司经营范围发生变更并完成工商变更登记，变更后的公司经营范围为：橡胶减隔震制品、橡胶隔震支座、金属减隔震制品、桥梁支座、桥梁减隔震制品、橡胶减振制品、金属减振制品、抗震支吊架系统、减隔震建筑相关配套产品、速度型消能器、位移型消能器、复合型消能器、调谐质量消能器、金属结构、液压动力机械及元件、其他建筑及安全用金属制品、其他橡胶制品的制造、生产、销售、研究、设计、维修、安装、技术咨询及技术服务；承接建筑物结构加固、改造及钢结

构工程施工、机电设备安装;国内贸易、物资供销;货物及技术的进出口业务。(依法须经批准的项目,经相关部门批准后方可开展经营活动)

会计年度	纳入合并范围子公司
2018年度	云南震安建筑设计有限公司
2019年度	云南震安建筑设计有限公司
2019年度	河北震安减隔震技术有限公司
2019年度	震安科技新疆有限公司

四、财务报表的编制基础

1、编制基础

本集团财务报表以持续经营为基础,根据实际发生的交易和事项,按照财政部颁布的《企业会计准则》及相关规定,并基于本附注“四、重要会计政策及会计估计”所述会计政策和会计估计编制。

2、持续经营

本集团自本报告期末至少12个月内具备持续经营能力,无影响持续经营能力的重大事项。

五、重要会计政策及会计估计

具体会计政策和会计估计提示:

具体会计政策和会计估计提示:以下披露内容已涵盖了本公司根据实际生产经营特点制定的具体会计政策和会计估计。

1、遵循企业会计准则的声明

本集团编制的财务报表符合企业会计准则的要求,真实、完整地反映了本集团财务状况、经营成果和现金流量等有关信息。

2、会计期间

本集团会计年度采用公历年度,即每年自1月1日起至12月31日止。

3、营业周期

本集团以12个月作为一个营业周期，并以其作为资产和负债的流动性划分标准。

4、记账本位币

本集团以人民币为记账本位币。

5、同一控制下和非同一控制下企业合并的会计处理方法

本集团作为合并方，在同一控制下企业合并中取得的资产和负债，在合并日按被合并方在最终控制方合并报表中的账面价值计量。取得的净资产账面价值与支付的合并对价账面价值的差额，调整资本公积；资本公积不足冲减的，调整留存收益。

在非同一控制下企业合并中取得的被购买方可辨认资产、负债及或有负债在收购日以公允价值计量。合并成本为本集团在购买日为取得对被购买方的控制权而支付的现金或非现金资产、发行或承担的负债、发行的权益性证券等的公允价值以及在企业合并中发生的各项直接相关费用之和（通过多次交易分步实现的企业合并，其合并成本为每一单项交易的成本之和）。合并成本大于合并中取得的被购买方可辨认净资产公允价值份额的差额，确认为商誉；合并成本小于合并中取得的被购买方可辨认净资产公允价值份额的，首先对合并中取得的各项可辨认资产、负债及或有负债的公允价值、以及合并对价的非现金资产或发行的权益性证券等的公允价值进行复核，经复核后，合并成本仍小于合并中取得的被购买方可辨认净资产公允价值份额的，将其差额计入合并当期营业外收入。

6、合并财务报表的编制方法

本集团将拥有实际控制权的子公司及结构化主体纳入合并财务报表范围。

在编制合并财务报表时，子公司与本集团采用的会计政策或会计期间不一致的，按照本集团的会计政策或会计期间对子公司财务报表进行必要的调整。合并范围内的所有重大内部交易、往来余额及未实现利润在合并报表编制时予以抵销。子公司的所有者权益中不属于母公司的份额以及当期净损益、其他综合收益及综合收益总额中属于少数股东权益的份额，分别在合并财务报表“少数股东权益、少数股东损益、归属于少数股东的其他综合收益及归属于少数股东的综合收益总额”项目列示。

对于同一控制下企业合并取得的子公司，其经营成果和现金流量自合并当期年初纳入合并财务报表。编制比较合并财务报表时，对上年财务报表的相关项目进行调整，视同合并后形成的报告主体自最终控制方开始控制时点起一直存在。

对于非同一控制下企业合并取得子公司，经营成果和现金流量自本集团取得控制权之日起纳入合

并财务报表。在编制合并财务报表时，以购买日确定的各项可辨认资产、负债及或有负债的公允价值为基础对子公司的财务报表进行调整。

7、合营安排分类及共同经营会计处理方法

8、现金及现金等价物的确定标准

本集团现金流量表之现金指库存现金以及可以随时用于支付的存款。现金流量表之现金等价物指持有期限不超过3个月、流动性强、易于转换为已知金额现金且价值变动风险很小的投资。

9、外币业务和外币报表折算

本集团外币交易按交易发生日的月初汇率将外币金额折算为人民币金额。于资产负债表日，外币货币性项目采用资产负债表日的即期汇率折算为人民币，所产生的折算差额除了为购建或生产符合资本化条件的资产而借入的外币专门借款产生的汇兑差额按资本化的原则处理外，直接计入当期损益。

10、金融工具

本集团成为金融工具合同的一方时确认一项金融资产或金融负债。

1. 金融资产

(1) 金融资产分类、确认依据和计量方法

本集团根据管理金融资产的业务模式和金融资产的合同现金流特征，将金融资产分类为以摊余成本计量的金融资产、以公允价值计量且其变动计入其他综合收益的金融资产、以公允价值计量且其变动计入当期损益的金融资产。

本集团将同时符合下列条件的金融资产分类为以摊余成本计量的金融资产：①管理该金融资产的业务模式是以收取合同现金流量为目标。②该金融资产的合同条款规定，在特定日期产生的现金流量，仅为对本金和以未偿付本金金额为基础的利息的支付。此类金融资产按照公允价值进行初始计量，相关交易费用计入初始确认金额；以摊余成本进行后续计量。除被指定为被套期项目的，按照实际利率法摊销初始金额与到期金额之间的差额，其摊销、减值、汇兑损益以及终止确认时产生的利得或损失，计入当期损益。

本集团将同时符合下列条件的金融资产分类为以公允价值计量且其变动计入其他综合收益的金融资产：①管理该金融资产的业务模式既以收取合同现金流量为目标又以出售该金融资产为目标。②

该金融资产的合同条款规定，在特定日期产生的现金流量，仅为对本金和以未偿付本金金额为基础的利息的支付。此类金融资产按照公允价值进行初始计量，相关交易费用计入初始确认金额。除被指定为被套期项目的，此类金融资产，除信用减值损失或利得、汇兑损益和按照实际利率法计算的该金融资产利息之外，所产生的其他利得或损失，均计入其他综合收益；金融资产终止确认时，之前计入其他综合收益的累计利得或损失应当从其他综合收益中转出，计入当期损益。

本集团按照实际利率法确认利息收入。利息收入根据金融资产账面余额乘以实际利率计算确定，但下列情况除外：①对于购入或源生的已发生信用减值的金融资产，自初始确认起，按照该金融资产的摊余成本和经信用调整的实际利率计算确定其利息收入。②对于购入或源生的未发生信用减值、但在后续期间成为已发生信用减值的金融资产，在后续期间，按照该金融资产的摊余成本和实际利率计算确定其利息收入。

本集团将非交易性权益工具投资指定为以公允价值计量且其变动计入其他综合收益的金融资产。该指定一经作出，不得撤销。本集团指定的以公允价值计量且其变动计入其他综合收益的非交易性权益工具投资，按照公允价值进行初始计量，相关交易费用计入初始确认金额；除了获得股利（属于投资成本收回部分的除外）计入当期损益外，其他相关的利得和损失（包括汇兑损益）均计入其他综合收益，且后续不得转入当期损益。当其终止确认时，之前计入其他综合收益的累计利得或损失从其他综合收益中转出，计入留存收益。

除上述分类为以摊余成本计量的金融资产和分类为以公允价值计量且其变动计入其他综合收益的金融资产之外的金融资产。本集团将其分类两位以公允价值计量且其变动计入当期损益的金融资产。此类金融资产按照公允价值进行初始计量，相关交易费用直接计入当期损益。此类金融资产的利得或损失，计入当期损益。

本集团在非同一控制下的企业合并中确认的或有对价构成金融资产的，该金融资产分类为以公允价值计量且其变动计入当期损益的金融资产。

(2) 金融资产转移的确认依据和计量方法

本集团将满足下列条件之一的金融资产予以终止确认：①收取该金融资产现金流量的合同权利终止；②金融资产发生转移，本集团转移了金融资产所有权上几乎所有风险和报酬；③金融资产发生转移，本集团既没有转移也没有保留金融资产所有权上几乎所有风险和报酬，且未保留对该金融资产控制的。

金融资产整体转移满足终止确认条件的，将所转移金融资产的账面价值，与因转移而收到的对价及原直接计入其他综合收益的公允价值变动累计额中对应终止确认部分的金额（涉及转移的金融资产的合同条款规定，在特定日期产生的现金流量，仅为对本金和以未偿付本金金额为基础的利息的支付）之和的差额计入当期损益。

金融资产部分转移满足终止确认条件的，将所转移金融资产整体的账面价值，在终止确认部分和未终止确认部分之间，按照各自的相对公允价值进行分摊，并将因转移而收到的对价及应分摊至终止确认部分的原计入其他综合收益的公允价值变动累计额中对应终止确认部分的金额（涉及转移的金融

资产的合同条款规定，在特定日期产生的现金流量，仅为对本金和以未偿付本金金额为基础的利息的支付）之和，与分摊的前述金融资产整体账面价值的差额计入当期损益。

2. 金融负债

（1）金融负债分类、确认依据和计量方法

本集团的金融负债于初始确认时分类为以公允价值计量且其变动计入当期损益的金融负债和其他金融负债。

以公允价值计量且其变动计入当期损益的金融负债，包括交易性金融负债和初始确认时指定为以公允价值计量且其变动计入当期损益的金融负债。按照公允价值进行后续计量，公允价值变动形成的利得或损失以及与该金融负债相关的股利和利息支出计入当期损益。

其他金融负债。采用实际利率法，按照摊余成本进行后续计量。除下列各项外，本集团将金融负债分类为以摊余成本计量的金融负债：①以公允价值计量且其变动计入当期损益的金融负债，包括交易性金融负债（含属于金融负债的衍生工具）和指定为以公允价值计量且其变动计入当期损益的金融负债。②不符合终止确认条件的金融资产转移或继续涉入被转移金融资产所形成的金融负债。③不属于以上①或②情形的财务担保合同，以及不属于以上①情形的以低于市场利率贷款的贷款承诺。

本集团将在非同一控制下的企业合并中作为购买方确认的或有对价形成金融负债的，按照以公允价值计量且其变动计入当期损益进行会计处理。

（2）金融负债终止确认条件

当金融负债的现时义务全部或部分已经解除时，终止确认该金融负债或义务已解除的部分。本集团与债权人之间签订协议，以承担新金融负债方式替换现存金融负债，且新金融负债与现存金融负债的合同条款实质上不同的，终止确认现存金融负债，并同时确认新金融负债。本集团对现存金融负债全部或部分的合同条款作出实质性修改的，终止确认现存金融负债或其一部分，同时将修改条款后的金融负债确认为一项新金融负债。终止确认部分的账面价值与支付的对价之间的差额，计入当期损益。

（3）金融资产和金融负债的公允价值确定方法

本集团以主要市场的价格计量金融资产和金融负债的公允价值，不存在主要市场的，以最有利市场的价格计量金融资产和金融负债的公允价值，并且采用当时适用并且有足够可利用数据和其他信息支持的估值技术。公允价值计量所使用的输入值分为三个层次，即第一层次输入值是计量日能够取得的相同资产或负债在活跃市场上未经调整的报价；第二层次输入值是除第一层次输入值外相关资产或负债直接或间接可观察的输入值；第三层次输入值是相关资产或负债的不可观察输入值。本集团优先使用第一层次输入值，最后再使用第三层次输入值。公允价值计量结果所属的层次，由对公允价值计量整体而言具有重大意义的输入值所属的最低层次决定。

本集团对权益工具的投资以公允价值计量。但在有限情况下，如果用以确定公允价值的近期信息不足，或者公允价值的可能估计金额分布范围很广，而成本代表了该范围内对公允价值的最佳估计的，该成本可代表其在该分布范围内对公允价值的恰当估计。

（4）金融资产和金融负债的抵销

本集团的金融资产和金融负债在资产负债表内分别列示，不相互抵销。但同时满足下列条件时，以相互抵销后的净额在资产负债表内列示：（1）本集团具有抵销已确认金额的法定权利，且该种法定权利是当前可执行的；（2）本集团计划以净额结算，或同时变现该金融资产和清偿该金融负债。

（5）金融负债与权益工具的区分及相关处理方法

本集团按照以下原则区分金融负债与权益工具：（1）如果本集团不能无条件地避免以交付现金或其他金融资产来履行一项合同义务，则该合同义务符合金融负债的定义。有些金融工具虽然没有明确地包含交付现金或其他金融资产义务的条款和条件，但有可能通过其他条款和条件间接地形成合同义务。（2）如果一项金融工具须用或可用本集团自身权益工具进行结算，需要考虑用于结算该工具的本集团自身权益工具，是作为现金或其他金融资产的替代品，还是为了使该工具持有方享有在发行方扣除所有负债后的资产中的剩余权益。如果是前者，该工具是发行方的金融负债；如果是后者，该工具是发行方的权益工具。在某些情况下，一项金融工具合同规定本集团须用或可用自身权益工具结算该金融工具，其中合同权利或合同义务的金额等于可获取或需交付的自身权益工具的数量乘以其结算时的公允价值，则无论该合同权利或义务的金额是固定的，还是完全或部分地基于除本集团自身权益工具的市场价格以外的变量（例如利率、某种商品的价格或某项金融工具的价格）的变动而变动，该合同分类为金融负债。

本集团在合并报表中对金融工具（或其组成部分）进行分类时，考虑了集团成员和金融工具持有方之间达成的所有条款和条件。如果集团作为一个整体由于该工具而承担了交付现金、其他金融资产或者以其他导致该工具成为金融负债的方式进行结算的义务，则该工具应当分类为金融负债。

金融工具或其组成部分属于金融负债的，相关利息、股利（或股息）、利得或损失，以及赎回或再融资产生的利得或损失等，本集团计入当期损益。

金融工具或其组成部分属于权益工具的，其发行（含再融资）、回购、出售或注销时，本集团作为权益的变动处理，不确认权益工具的公允价值变动。

11、应收票据

应收票据的预期信用损失的确定方法及会计处理方法：本集团对于应收票据始终按照相当于整个存续期内预期信用损失的金额计量其损失准备。

信用风险自初始确认后是否显著增加的判断：本集团通过比较金融工具在初始确认时所确定的预计存续期内的违约概率和该工具在资产负债表日所确定的预计存续期内的违约概率，来判定金融工具本集团信用风险是否显著增加。但是，如果本集团确定金融工具在资产负债表日只具有较低的信用风险的，可以假设该金融工具的信用风险自初始确认后并未显著增加。

以组合为基础的评估。对于应收票据，在单项工具层面无法以合理成本获得关于信用风险显著增加的充分证据，而在组合的基础上评估信用风险是否显著增加是可行，所以本集团按照票据类本集团

型为共同风险特征，对应收票据进行分组并以组合为基础考虑评估信用风险是否显著增加。

预期信用损失计量。预期信用损失，是指以发生违约的风险为权重的金融工具信用损失的加权平均值。信用损失，是指按照原实际利率折现的、根据合同应收的所有合同现金流量与预期收取的所有现金流量之间的差额，即全部现金短缺的现值。

本集团在资产负债表日计算应收票据预期信用损失，如果该预期信用损失大于当前应收票据减值准备的账面金额，将其差额确认为应收票据减值损失，借记“信用减值损失”，贷记“坏账准备”。相反，将差额确认为减值利得，做相反的会计记录。

本集团实际发生信用损失，认定相关应收票据无法收回，经批准予以核销的，根据批准的核销金额，借记“坏账准备”，贷记“应收票据”。若核销金额大于已计提的损失准备，按期差额借记“信用减值损失”。

本集团根据以前年度的实际信用损失，并考虑本年的前瞻性信息，计量预期信用损失的会计估计政策为：采用以票据性质为基础的预期信用损失模型，通过应收票据违约风险敞口和预期信用本集团损失率计算应收账款预期信用损失，并基于违约概率和违约损失率确定预期信用损失率。

12、应收账款

应收账款的预期信用损失的确定方法及会计处理方法：本集团对于《企业会计准则第14号-收入准则》规范的交易形成且不含重大融资成分的应收账款，始终按照相当于整个存续期内预期信用损失的金额计量其损失准备。

信用风险自初始确认后是否显著增加的判断：本集团通过比较金融工具在初始确认时所确定的预计存续期内的违约概率额该工具在资产负债表日所确定的预计存续期内的违约概率，来判定金融工具信用风险是否显著增加。但是，如果本集团确定金融工具在资产负债表日只具有较低的信用风险的，可以假设该金融工具的信用风险自初始确认后并未显著增加。通常情况下，如果逾期超过30日，则表明金融工具的信用风险已经显著增加。除非本集团在无须付出不必要的额外成本或努力的情况下即可获得合理且有依据的信息，证明即使逾期超过30日，信用风险自初始确认后仍未显著增加。在确定信用风险自初始确认后是否显著增加时，本集团考虑无须付出不必要的额外成本或努力即可获得的合理且有依据的信息，包括前瞻性信息。

以组合为基础的评估。对于应收账款，本集团在单项工具层面无法以合理成本获得关于信用风险显著增加的充分证据，而在组合的基础上评估信用风险是否显著增加是可行，所以本集团按照金融工具类型、信用风险评级、与公司的关联关系为共同风险特征，对应收账款进行分组并以组合为基础考虑评估信用风险是否显著增加。

预期信用损失计量。预期信用损失，是指以发生违约的风险为权重的金融工具信用损失的加权平均值。信用损失，是指本集团按照原实际利率折现的、根据合同应收的所有合同现金流量与预期收取的所有现金流量之间的差额，即全部现金短缺的现值。

本集团在资产负债表日计算应收账款预期信用损失，如果该预期信用损失大于当前应收账款减值准备的账面金额，将其差额确认为应收账款减值损失，借记“信用减值损失”，贷记“坏账准备”。相反，将差额确认为减值利得，做相反的会计记录。

本集团实际发生信用损失，认定相关应收账款无法收回，经批准予以核销的，根据批准的核销金额，借记“坏账准备”，贷记“应收账款”。若核销金额大于已计提的损失准备，按期差额借记“信用减值损失”。

本集团根据以前年度的实际信用损失，并考虑本年的前瞻性信息，计量预期信用损失的会计估计政策为：对信用风险显著不同的应收账款单项确定预期信用损失率；除了单项确定预期信用损失率的应收账款外，采用以账龄特征为基础的预期信用损失模型，通过应收账款违约风险敞口和预期信用损失率计算应收账款预期信用损失，并基于违约概率和违约损失率确定预期信用损失率。

13、应收款项融资

14、其他应收款

其他应收款的预期信用损失的确定方法及会计处理方法

其他应收款的预期信用损失的确定方法及会计处理方法。本集团按照下列情形计量其他应收款损失准备：①信用风险自初始确认后未显著增加的金融资产，按照未来12个月的预期信用损失的金额计量损失准备；②信用风险自初始确认后已显著增加的金融资产，按照相当于该金融工具整个存续期内预期信用损失的金额计量损失准备；③购买或源生已发生信用减值的金融资产，按照相当于整个存续期内预期信用损失的金额计量损失准备。

以组合为基础的评估。对于其他应收款，在单项工具层面无法以合理成本获得关于信用风险显著增加的充分证据，而在组合的基础上评估信用风险是否显著增加是可行，所以本集团按照金融工具类型、信用风险评级、与关联方关系为共同风险特征，对其他应收款进行分组并以组合为基础考虑评估信用风险是否显著增加。

预期信用损失计量。本集团在资产负债表日计算其他应收款预期信用损失，如果该预期信用损失大于当前其他应收款减值准备的账面金额，将其差额确认为其他应收款减值损失，借记“信用减值损失”，贷记“坏账准备”。相反，将差额确认为减值利得，做相反的会计记录。

本集团实际发生信用损失，认定相关其他应收款无法收回，经批准予以核销的，根据批准的核销金额，借记“坏账准备”，贷记“其他应收款”。若核销金额大于已计提的损失准备，按期差额借记“信用减值损失”。

本集团根据以前年度的实际信用损失，并考虑本年的前瞻性信息，计量预期信用损失的会计估计政策为：参考历史信用损失经验，结合当前状况以及对未来经济状况的预测，通过违约风险敞口和未

来12个月内或整个存续期预期信用损失率，计算预期信用损失。

15、存货

本集团存货主要包括原材料、低值易耗品、在产品、半成品、库存商品等。

存货实行永续盘存制，存货在取得时按实际成本计价；领用或发出存货，采用月末一次加权平均法确定其实际成本。低值易耗品和包装物采用一次转销法进行摊销。

年末存货按成本与可变现净值孰低原则计价，对于存货因遭受毁损、全部或部分陈旧过时或销售价格低于成本等原因，预计其成本不可收回的部分，提取存货跌价准备。库存商品及大宗原材料的存货跌价准备按单个存货项目的成本高于其可变现净值的差额提取；其他数量繁多、单价较低的原辅材料按类别提取存货跌价准备。

库存商品、在产品和用于出售的材料等直接用于出售的商品存货，其可变现净值按该存货的估计售价减去估计的销售费用和相关税费后的金额确定；用于生产而持有的材料存货，其可变现净值按所生产的产成品的估计售价减去至完工时估计将要发生的成本、估计的销售费用和相关税费后的金额确定。

本集团定期估计存货的可变现净值，并对存货成本高于可变现净值的差额确认存货跌价损失。本集团在估计存货的可变现净值时，以同类货物的预计售价减去完工时将要发生的成本、销售费用以及相关税费后的金额确定。当实际售价或成本费用与以前估计不同时，管理层将会对可变现净值进行相应的调整。因此根据现有经验进行估计的结果可能会与之后实际结果有所不同，可能导致对资产负债表中的存货账面价值的调整。因此存货跌价准备的金额可能会随上述原因而发生变化。对存货跌价准备的调整将影响估计变更当期的损益。

16、合同资产

17、合同成本

18、持有待售资产

19、债权投资

20、其他债权投资

21、长期应收款

22、长期股权投资

本集团长期股权投资主要是对子公司的投资、对联营企业的投资和对合营企业的投资。

本集团对共同控制的判断依据是所有参与方或参与方组合集体控制该安排，并且该安排相关活动的政策必须经过这些集体控制该安排的参与方一致同意。

本集团直接或通过子公司间接拥有被投资单位20%（含）以上但低于50%的表决权时，通常认为对被投资单位具有重大影响。持有被投资单位20%以下表决权的，还需要综合考虑在被投资单位的董事会或类似权力机构中派有代表、或参与被投资单位财务和经营政策制定过程、或与被投资单位之间发生重要交易、或向被投资单位派出管理人员、或向被投资单位提供关键技术资料等事实和情况判断对被投资单位具有重大影响。

对被投资单位形成控制的，为本集团的子公司。通过同一控制下的企业合并取得的长期股权投资，在合并日按照取得被合并方在最终控制方合并报表中净资产的账面价值的份额作为长期股权投资的初始投资成本。被合并方在合并日的净资产账面价值为负数的，长期股权投资成本按零确定。

通过多次交易分步取得同一控制下被投资单位的股权，最终形成企业合并，属于一揽子交易的，本集团将各项交易作为一项取得控制权的交易进行会计处理。不属于一揽子交易的，在合并日，根据合并后享有被合并方净资产在最终控制方合并财务报表中的账面价值的份额作为长期股权投资的初始投资成本。初始投资成本与达到合并前的长期股权投资账面价值加上合并日进一步取得股份新支付对价的账面价值之和的差额，调整资本公积，资本公积不足冲减的，冲减留存收益。

通过非同一控制下的企业合并取得的长期股权投资，以合并成本作为初始投资成本。

通过多次交易分步取得非同一控制下被投资单位的股权，最终形成企业合并，属于一揽子交易的，本集团将各项交易作为一项取得控制权的交易进行会计处理。不属于一揽子交易的，按照原持有的股权投资账面价值加上新增投资成本之和，作为改按成本法核算的初始投资成本。购买日之前持有的股权采用权益法核算的，原权益法核算的相关其他综合收益暂不做调整，在处置该项投资时采用与被投资单位直接处置相关资产或负债相同的基础进行会计处理。购买日之前持有的股权在可供出售金融资产中采用公允价值核算的，原计入其他综合收益的累计公允价值变动在合并日转入当期投资损益。

除上述通过企业合并取得的长期股权投资外，以支付现金取得的长期股权投资，按照实际支付的购买价款作为投资成本；以发行权益性证券取得的长期股权投资，按照发行权益性证券的公允价值作为投资成本；投资者投入的长期股权投资，按照投资合同或协议约定的价值作为投资成本。

本集团对子公司投资采用成本法核算，对合营企业及联营企业投资采用权益法核算。

后续计量采用成本法核算的长期股权投资，在追加投资时，按照追加投资支付的成本额公允价值及发生的相关交易费用增加长期股权投资成本的账面价值。被投资单位宣告分派的现金股利或利润，按照应享有的金额确认为当期投资收益。

后续计量采用权益法核算的长期股权投资，随着被投资单位所有者权益的变动相应调整增加或减少长期股权投资的账面价值。其中在确认应享有被投资单位净损益的份额时，以取得投资时被投资单位各项可辨认资产等的公允价值为基础，按照本集团的会计政策及会计期间，并抵销与联营企业及合营企业之间发生的内部交易损益按照持股比例计算归属于投资企业的部分，对被投资单位的净利润进行调整后确认。

处置长期股权投资，其账面价值与实际取得价款的差额，计入当期投资收益。采用权益法核算的长期股权投资，因被投资单位除净损益以外所有者权益的其他变动而计入所有者权益的，处置该项投资时将原计入所有者权益的部分按相应比例转入当期投资损益。

因处置部分股权投资等原因丧失了对被投资单位的共同控制或重大影响的，处置后的剩余股权改按可供出售金融资产核算，剩余股权在丧失共同控制或重大影响之日的公允价值与账面价值之间的差额计入当期损益。原股权投资因采用权益法核算而确认的其他综合收益，在终止采用权益法核算时采用与被投资单位直接处置相关资产或负债相同的基础进行会计处理。

因处置部分长期股权投资丧失了对被投资单位控制的，处置后的剩余股权能够对被投资单位实施共同控制或施加重大影响的，改按权益法核算，处置股权账面价值和处置对价的差额计入投资收益，并对该剩余股权视同自取得时即采用权益法核算进行调整；处置后的剩余股权不能对被投资单位实施共同控制或施加重大影响的，改按可供出售金融资产的有关规定进行会计处理，处置股权账面价值和处置对价的差额计入投资收益，剩余股权在丧失控制之日的公允价值与账面价值间的差额计入当期投资损益。

本集团对于分步处置股权至丧失控股权的各项交易不属于一揽子交易的，对每一项交易分别进行会计处理。属于“一揽子交易”的，将各项交易作为一项处置子公司并丧失控制权的交易进行会计处理，但是，在丧失控制权之前每一次交易处置价款与所处置的股权对应的长期股权投资账面价值之间的差额，确认为其他综合收益，到丧失控制权时再一并转入丧失控制权的当期损益。

23、投资性房地产

投资性房地产计量模式

成本法计量

折旧或摊销方法

本集团投资性房地产包括房屋，采用成本模式计量。

本集团投资性房地产采用平均年限法计提折旧。各类投资性房地产的预计使用寿命、净残值率及年折旧(摊销)率如下：

类别	折旧年限(年)	预计残值率(%)	年折旧率(%)
房屋建筑物	20	5	4.75

24、固定资产

(1) 确认条件

本集团固定资产是指同时具有以下特征，即为生产商品、提供劳务、出租或经营管理而持有的，使用年限超过一年，单位价值超过 2000 元的有形资产。固定资产包括房屋建筑物、机器设备、运输工具、办公设备、实验设备及其他设备，按其取得时的成本作为入账的价值，其中，外购的固定资产成本包括买价和进口关税等相关税费，以及为使固定资产达到预定可使用状态前所发生的可直接归属于该资产的其他支出；自行建造固定资产的成本，由建造该项资产达到预定可使用状态前所发生的必要支出构成；投资者投入的固定资产，按投资合同或协议约定的价值作为入账价值，但合同或协议约定价值不公允的按公允价值入账；融资租赁租入的固定资产，按租赁开始日租赁资产公允价值与最低租赁付款额现值两者中较低者作为入账价值。与固定资产有关的后续支出，包括修理支出、更新改造支出等，符合固定资产确认条件的，计入固定资产成本，对于被替换的部分，终止确认其账面价值；不符合固定资产确认条件的，于发生时计入当期损益。

(2) 折旧方法

类别	折旧方法	折旧年限	残值率	年折旧率
房屋建筑物	年限平均法	20	5	4.75
商业写字楼	年限平均法	40	5	2.375
运输工具	年限平均法	5	5	19
机器设备	年限平均法	10	5	9.5
办公设备	年限平均法	5	5	19
实验设备	年限平均法	10	5	9.5
其他	年限平均法	5-10	5	19-9.5

本集团于每年年度终了，对固定资产的预计使用寿命、预计净残值和折旧方法进行复核，如发生改变，则作为会计估计变更处理。

当固定资产被处置、或者预期通过使用或处置不能产生经济利益时，终止确认该固定资产。固定资产出售、转让、报废或毁损的处置收入扣除其账面价值和相关税费后的金额计入当期损益。

(3) 融资租入固定资产的认定依据、计价和折旧方法

25、在建工程

在建工程按实际发生的成本计量。自营建筑工程按直接材料、直接工资、直接施工费等计量；

出包建筑工程按应支付的工程价款等计量；设备安装工程按所安装设备的价值、安装费用、工程试运转等所发生的支出等确定工程成本。在建工程成本还包括应当资本化的借款费用和汇兑损益。

在建工程在达到预定可使用状态之日起，根据工程预算、造价或工程实际成本等，按估计的价值结转固定资产，次月起开始计提折旧，待办理了竣工决算手续后再对固定资产原值差异进行调整。

26、借款费用

27、生物资产

28、油气资产

29、使用权资产

30、无形资产

(1) 计价方法、使用寿命、减值测试

本集团无形资产包括土地使用权、软件等，按取得时的实际成本计量，其中，购入的无形资产，按实际支付的价款和相关的其他支出作为实际成本。

土地使用权从出让起始日起，按其出让年限平均摊销；软件按预计使用年限分期平均摊销。摊销金额按其受益对象计入相关资产成本和当期损益。对使用寿命有限的无形资产的预计使用寿命及摊销方法于每年年度终了进行复核，如发生改变，则作为会计估计变更处理。

各类无形资产的使用寿命、预计净残值率如下：

类 别	摊销年限(年)	预计净残值率%
土地使用权	50	0
软件	2	0

(2) 内部研究开发支出会计政策

内部研究开发项目开发阶段的支出，同时满足下列条件时确认为无形资产：

- (1) 完成该无形资产以使其能够使用或出售在技术上具有可行性；
- (2) 具有完成该无形资产并使用或出售的意图；
- (3) 无形资产产生经济利益的方式，包括能够证明运用该无形资产生产的产品存在市场或无形资产自身存在市场，无形资产将在内部使用的，能够证明其有用性；

(4) 有足够的技术、财务资源和其他资源支持，以完成该无形资产的开发，并有能力使用或出售该无形资产；

(5) 归属于该无形资产开发阶段的支出能够可靠地计量。

不满足上述条件的开发阶段的支出，于发生时计入当期损益。以前期间已计入损益的开发支出不在以后期间重新确认为资产。已资本化的开发阶段的支出在资产负债表上列示为开发支出，自该项目达到预定用途之日起转为无形资产。

31、长期资产减值

公司于每一资产负债表日对长期股权投资、固定资产、在建工程、使用寿命有限的无形资产等项目进行检查，当存在下列迹象时，表明资产可能发生了减值，本集团将进行减值测试。对商誉和使用寿命不确定的无形资产，无论是否存在减值迹象，每年末均进行减值测试。减值测试后，若该资产的账面价值超过其可收回金额，其差额确认为减值损失，上述资产的减值损失一经确认，在以后会计期间不予转回。出现减值的迹象如下：

(1) 资产的市价当期大幅度下跌，其跌幅明显高于因时间的推移或者正常使用而预计的下跌；

(2) 企业经营所处的经济、技术或者法律等环境以及资产所处的市场在当期或者将在近期发生重大变化，从而对企业产生不利影响；

(3) 市场利率或者其他市场投资报酬率在当期已经提高，从而影响企业计算资产预计未来现金流量现值的折现率，导致资产可收回金额大幅度降低；

(4) 有证据表明资产已经陈旧过时或者其实体已经损坏；

(5) 资产已经或者将被闲置、终止使用或者计划提前处置；

(6) 企业内部报告的证据表明资产的经济绩效已经低于或者将低于预期，如资产所创造的净现金流量或者实现的营业利润（或者亏损）远远低于（或者高于）预计金额等；

32、长期待摊费用

本集团的长期待摊费用包括摊销期限在1年以上(不含1年)的固定资产改扩建、长期租金和装修等费用。该等费用在受益期内平均摊销，如果长期待摊费用项目不能使以后会计期间受益，则将尚未摊销的该项目的摊余价值全部转入当期损益。

33、合同负债

34、职工薪酬

(1) 短期薪酬的会计处理方法

短期薪酬主要包括工资、奖金、津贴和补贴、职工福利费、医疗保险费、生育保险费、工伤保险费、住房公积金、工会经费和职工教育经费、非货币性福利等。本集团在职工为本公司提供服务的会计期间将实际发生的短期职工薪酬确认为负债，并计入当期损益或相关资产成本。其中非货币性福利按公允价值计量。

(2) 离职后福利的会计处理方法

离职后福利主要包括设定提存计划。设定提存计划主要包括基本养老保险、失业保险，相应的应缴存金额于发生时计入相关资产成本或当期损益。

(3) 辞退福利的会计处理方法

在职工劳动合同到期之前解除与职工的劳动关系，或为鼓励职工自愿接受裁减而提出给予补偿的建议，在本公司不能单方面撤回因解除劳动关系计划或裁减建议所提供的辞退福利时，和本公司确认与涉及支付辞退福利的重组相关的成本两者孰早，确认辞退福利产生的职工薪酬负债，并计入当期损益。但辞退福利预期在年度报告期结束后十二个月不能完全支付的，按照其他长期职工薪酬处理。

(4) 其他长期职工福利的会计处理方法

本集团向职工提供的其他长期职工福利，符合设定提存计划的，按照设定提存计划进行会计处理，除此之外按照设定收益计划进行会计处理。

35、租赁负债

36、预计负债

37、股份支付

用以换取职工提供服务的以权益结算的股份支付，以授予职工权益工具在授予日的公允价值计量。该公允价值的金额在完成等待期内的服务或达到规定业绩条件才可行权的情况下，在等待期内以对可行权权益工具数量的最佳估计为基础，按直线法计算计入相关成本或费用，相应增加资本公积。

以现金结算的股份支付，按照本集团承担的以股份或其他权益工具为基础确定的负债的公允价值

计量。如授予后立即可行权，在授予日以承担负债的公允价值计入相关成本或费用，相应增加负债；如需完成等待期内的服务或达到规定业绩条件以后才可行权，在等待期的每个资产负债表日，以对可行权情况的最佳估计为基础，按照本集团承担负债的公允价值金额，将当期取得的服务计入成本或费用，相应调整负债。

在相关负债结算前的每个资产负债表日以及结算日，对负债的公允价值重新计量，其变动计入当期损益。

本集团在等待期内取消所授予权益工具的（因未满足可行权条件而被取消的除外），作为加速行权处理，即视同剩余等待期内的股权支付计划已经全部满足可行权条件，在取消所授予权益工具的当期确认剩余等待期内的所有费用。

38、优先股、永续债等其他金融工具

39、收入

是否已执行新收入准则

是 否

本集团的营业收入主要包括销售商品收入、提供劳务收入和让渡资产使用权收入，收入确认原则如下：

（1）本集团在已将商品所有权上的主要风险和报酬转移给购货方、本集团既没有保留通常与所有权相联系的继续管理权、也没有对已售出的商品实施有效控制、收入的金额能够可靠地计量、相关的经济利益很可能流入企业、相关的已发生或将发生的成本能够可靠地计量时，确认销售商品收入的实现。

在实务中，本集团销售的隔震支座在发出商品并经客户验收后确认收入。

（2）本集团在劳务总收入和总成本能够可靠地计量、与劳务相关的经济利益很可能流入本集团、劳务的完成进度能够可靠地确定时，确认劳务收入的实现。在资产负债表日，提供劳务交易的结果能够可靠估计的，按完工百分比法确认相关的劳务收入，完工百分比按已经提供的劳务占应提供劳务总量的比例确定；提供劳务交易结果不能够可靠估计、已经发生的劳务成本预计能够得到补偿的，按已经发生的能够得到补偿的劳务成本金额确认提供劳务收入，并结转已经发生的劳务成本；提供劳务交易结果不能够可靠估计、已经发生的劳务成本预计全部不能得到补偿的，将已经发生的劳务成本计入当期损益，不确认提供劳务收入。

（3）与交易相关的经济利益很可能流入本集团、收入的金额能够可靠地计量时，确认让渡资产使用权收入的实现。

40、政府补助

本集团的政府补助包括与资产相关的政府补助和与收益相关的政府补助。其中，与资产相关的政府补助，是指本集团取得的、用于购建或以其他方式形成长期资产的政府补助；与收益相关的政府补助，是指除与资产相关的政府补助之外的政府补助。如果政府文件中未明确规定补助对象，本集团按照上述区分原则进行判断，难以区分的，整体归类为与收益相关的政府补助。

政府补助为货币性资产的，按照实际收到的金额计量，对于按照固定的定额标准拨付的补助，或对年末有确凿证据表明能够符合财政扶持政策规定的相关条件且预计能够收到财政扶持资金时，按照应收的金额计量；政府补助为非货币性资产的，按照公允价值计量，公允价值不能可靠取得的，按照名义金额(1元)计量。

与资产相关的政府补助，确认为递延收益，在相关资产使用寿命内按照平均年限法分期计入当期损益。

相关资产在使用寿命结束前被出售、转让、报废或发生毁损的，将尚未分配的相关递延收益余额转入资产处置当期的损益。

与收益相关的政府补助，用于补偿以后期间的相关费用或损失的，确认为递延收益，并在确认相关成本费用或损失的期间计入当期损益。与日常活动相关的政府补助，按照经济业务实质，计入其他收益或冲减相关成本费用。与日常活动无关的政府补助，计入营业外收支。

本集团取得政策性优惠贷款贴息的，区分财政将贴息资金拨付给贷款银行和财政将贴息资金直接拨付给本集团两种情况，分别按照以下原则进行会计处理：

(1) 财政将贴息资金拨付给贷款银行，由贷款银行以政策性优惠利率向本集团提供贷款的，本集团以实际收到的借款金额作为借款的入账价值，按照借款本金和该政策性优惠利率计算相关借款费用。

(2) 财政将贴息资金直接拨付给本集团，本集团将对应的贴息冲减相关借款费用。

本集团已确认的政府补助需要退回的，在需要退回的当期分情况按照以下规定进行会计处理：

- 1) 初始确认时冲减相关资产账面价值的，调整资产账面价值。
- 2) 存在相关递延收益的，冲减相关递延收益账面余额，超出部分计入当期损益。
- 3) 属于其他情况的，直接计入当期损益。

41、递延所得税资产/递延所得税负债

本集团递延所得税资产和递延所得税负债根据资产和负债的计税基础与其账面价值的差额(暂时性差异)计算确认。对于按照税法规定能够于以后年度抵减应纳税所得额的可抵扣亏损和税款抵减，视同暂时性差异确认相应的递延所得税资产。于资产负债表日，递延所得税资产和递延所得税负债，按照预期收回该资产或清偿该负债期间的适用税率计量。

本集团以很可能取得用来抵扣可抵扣暂时性差异的应纳税所得额为限，确认由可抵扣暂时性差异

产生的递延所得税资产。对已确认的递延所得税资产，当预计到未来期间很可能无法获得足够的应纳税所得额用以抵扣递延所得税资产时，应当减记递延所得税资产的账面价值。在很可能获得足够的应纳税所得额时，减记的金额予以转回。

42、租赁

(1) 经营租赁的会计处理方法

本集团的租赁业务包括租赁房屋。

本集团作为经营租赁承租方的租金在租赁期内的各个期间按直线法计入相关资产成本或当期损益。

(2) 融资租赁的会计处理方法

43、其他重要的会计政策和会计估计

44、重要会计政策和会计估计变更

(1) 重要会计政策变更

√ 适用 □ 不适用

会计政策变更的内容和原因	审批程序	备注
2017年3月31日，财政部发布了《企业会计准则第22号--金融工具确认和计量（2017年修订）》（财会〔2017〕7号）、《企业会计准则第23号--金融资产转移（2017年修订）》（财会〔2017〕8号）、《企业会计准则第24号--套期会计（2017年修订）》（财会〔2017〕9号），于2017年5月2日发布《企业会计准则第37号--金融工具列报（2017年修订）》（财会〔2017〕14号）（上述准则以下统称“新金融工具准则”）。公司于2019年1月1日起执行新金融工具准则。	第二届董事会第十二次会议	目前公司尚无涉及新金融工具相关会计准则的事项，本次会计政策变更不对公司财务报表追溯调整，执行新金融工具相关会计准则预计不会对公司财务状况、经营成果及现金流量等产生重大影响。
2019年04月30日，财政部颁布了《关于修订印发2019年度一般企业财务报表格式的通知》（财会〔2019〕6号），修订了一般企业财务报表格式。	第二届董事会第十二次会议	本次会计政策变更只涉及财务报表项目的列报和调整，对公司资产总额、净资产、营业收入、净利润等均不产生影响。

(2) 重要会计估计变更

□ 适用 √ 不适用

(3) 2019 年起执行新金融工具准则、新收入准则或新租赁准则调整执行当年年初财务报表相关项目情况

√ 适用 □ 不适用

合并资产负债表

单位：元

项目	2018 年 12 月 31 日	2019 年 01 月 01 日	调整数
流动资产：			
货币资金	251,505,484.83	251,505,484.83	
结算备付金			
拆出资金			
交易性金融资产			
以公允价值计量且其变动计入当期损益的金融资产			
衍生金融资产			
应收票据	100,000.00	100,000.00	
应收账款	232,907,970.66	232,907,970.66	
应收款项融资			
预付款项	17,316,832.37	17,316,832.37	
应收保费			
应收分保账款			
应收分保合同准备金			
其他应收款	6,137,526.79	6,137,526.79	
其中：应收利息			
应收股利			
买入返售金融资产			
存货	88,924,794.79	88,924,794.79	
合同资产			
持有待售资产			
一年内到期的非流动资产			
其他流动资产	996,263.68	996,263.68	
流动资产合计	597,888,873.12	597,888,873.12	

非流动资产：			
发放贷款和垫款			
债权投资			
可供出售金融资产			
其他债权投资			
持有至到期投资			
长期应收款			
长期股权投资			
其他权益工具投资			
其他非流动金融资产			
投资性房地产	1,157,397.50	1,157,397.50	
固定资产	49,507,986.95	49,507,986.95	
在建工程	70,579,871.21	70,579,871.21	
生产性生物资产			
油气资产			
使用权资产			
无形资产	6,309,116.01	6,309,116.01	
开发支出			
商誉			
长期待摊费用			
递延所得税资产	17,674,458.58		
其他非流动资产	7,439,008.00	7,439,008.00	
非流动资产合计	152,667,838.25	152,667,838.25	
资产总计	750,556,711.37	750,556,711.37	
流动负债：			
短期借款			
向中央银行借款			
拆入资金			
交易性金融负债			
以公允价值计量且其变动计入当期损益的金融负债			
衍生金融负债			
应付票据			
应付账款	59,590,358.25	59,590,358.25	

预收款项	33,779,813.72	33,779,813.72	
合同负债			
卖出回购金融资产款			
吸收存款及同业存放			
代理买卖证券款			
代理承销证券款			
应付职工薪酬	31,188,778.31	31,188,778.31	
应交税费	24,840,442.70	24,840,442.70	
其他应付款	31,503,930.02	31,503,930.02	
其中：应付利息			
应付股利			
应付手续费及佣金			
应付分保账款			
持有待售负债			
一年内到期的非流动 负债			
其他流动负债			
流动负债合计	180,903,323.00	180,903,323.00	
非流动负债：			
保险合同准备金			
长期借款			
应付债券			
其中：优先股			
永续债			
租赁负债			
长期应付款			
长期应付职工薪酬			
预计负债			
递延收益	9,389,253.38	9,389,253.38	
递延所得税负债			
其他非流动负债			
非流动负债合计	9,389,253.38	9,389,253.38	
负债合计	190,292,576.38	190,292,576.38	
所有者权益：			

股本	60,000,000.00	60,000,000.00	
其他权益工具			
其中：优先股			
永续债			
资本公积	190,228,162.44	190,228,162.44	
减：库存股			
其他综合收益			
专项储备			
盈余公积	31,988,156.32	31,988,156.32	
一般风险准备			
未分配利润	278,047,816.23	278,047,816.23	
归属于母公司所有者权益合计	560,264,134.99	560,264,134.99	
少数股东权益			
所有者权益合计	560,264,134.99	560,264,134.99	
负债和所有者权益总计	750,556,711.37	750,556,711.37	

调整情况说明

母公司资产负债表

单位：元

项目	2018 年 12 月 31 日	2019 年 01 月 01 日	调整数
流动资产：			
货币资金	250,495,250.76	250,495,250.76	
交易性金融资产			
以公允价值计量且其变动计入当期损益的金融资产			
衍生金融资产			
应收票据	100,000.00	100,000.00	
应收账款	232,907,970.66	232,907,970.66	
应收款项融资			
预付款项	17,316,832.37	17,316,832.37	
其他应收款	6,137,526.79	6,137,526.79	
其中：应收利息			
应收股利			
存货	88,924,794.79	88,924,794.79	

合同资产			
持有待售资产			
一年内到期的非流动资产			
其他流动资产	996,263.68	996,263.68	
流动资产合计	596,878,639.05	596,878,639.05	
非流动资产：			
债权投资			
可供出售金融资产			
其他债权投资			
持有至到期投资			
长期应收款			
长期股权投资	1,000,000.00	1,000,000.00	
其他权益工具投资			
其他非流动金融资产			
投资性房地产	1,157,397.50	1,157,397.50	
固定资产	49,507,986.95	49,507,986.95	
在建工程	70,579,871.21	70,579,871.21	
生产性生物资产			
油气资产			
使用权资产			
无形资产	6,309,116.01	6,309,116.01	
开发支出			
商誉			
长期待摊费用			
递延所得税资产	17,674,458.58	17,674,458.58	
其他非流动资产	7,439,008.00	7,439,008.00	
非流动资产合计	153,667,838.25	153,667,838.25	
资产总计	750,546,477.30	750,546,477.30	
流动负债：			
短期借款			
交易性金融负债			
以公允价值计量且其变动计入当期损益的金融负债			

衍生金融负债			
应付票据			
应付账款	59,590,358.25	59,590,358.25	
预收款项	33,779,813.72	33,779,813.72	
合同负债			
应付职工薪酬	31,188,778.31	31,188,778.31	
应交税费	24,840,217.91	24,840,217.91	
其他应付款	31,503,930.02	31,503,930.02	
其中：应付利息			
应付股利			
持有待售负债			
一年内到期的非流动 负债			
其他流动负债			
流动负债合计	180,903,098.21	180,903,098.21	
非流动负债：			
长期借款			
应付债券			
其中：优先股			
永续债			
租赁负债			
长期应付款			
长期应付职工薪酬			
预计负债			
递延收益	9,389,253.38	9,389,253.38	
递延所得税负债			
其他非流动负债			
非流动负债合计	9,389,253.38	9,389,253.38	
负债合计	190,292,351.59	190,292,351.59	
所有者权益：			
股本	60,000,000.00	60,000,000.00	
其他权益工具			
其中：优先股			
永续债			

资本公积	190,228,162.44	190,228,162.44	
减：库存股			
其他综合收益			
专项储备			
盈余公积	31,988,156.32	31,988,156.32	
未分配利润	278,037,806.95	278,037,806.95	
所有者权益合计	560,254,125.71	560,254,125.71	
负债和所有者权益总计	750,546,477.30	750,546,477.30	

调整情况说明

(4) 2019 年起执行新金融工具准则或新租赁准则追溯调整前期比较数据说明

适用 不适用

45、其他

六、税项

1、主要税种及税率

税种	计税依据	税率
增值税	应税销售额	6%、13%、16%
城市维护建设税	增值税的应纳税额	7%
企业所得税	按应纳税所得额计征	公司享受西部大开发所得税优惠税率 15%、子公司减按 25% 计入应纳税所得额，按 20% 的税率征收
教育费附加	增值税的应纳税额	3%
地方教育费附加	增值税的应纳税额	2%
房产税	房产原值、租金收入	1.2%、12%

存在不同企业所得税税率纳税主体的，披露情况说明

纳税主体名称	所得税税率
震安科技股份有限公司	15%
云南震安建筑设计有限公司	20% 减按 25% 征收

2、税收优惠

(1) 根据《财政部、海关总署、国家税务总局关于深入实施西部大开发战略有关税收政策问题的通知》（财税【2011】58号）、国家税务总局《关于深入实施西部大开发战略有关企业所得税问题的公告》（2012年第12号）及《云南省国家税务局、云南省地方税务局关于实施西部大开发企业所得税优惠政策审核确认、备案管理问题的公告》（2012年第10号）的规定，自2011年1月1日至2020年12月31日，对设在西部地区的鼓励类产业企业减按15%的税率征收企业所得税。经云南省发改委《关于云南震安减震技术有限公司相关业务属于国家鼓励类产业的确认书》（云发改办西部[2012]318号）和云南滇中新区经济发展部《关于云南震安减震科技股份有限公司业务属于国家鼓励类项目的确认书》（滇中经发[2016]14号）确认，本公司主营业务符合《产业结构调整指导目录（2011年本）（2013年修正）》鼓励类第二十一条“建筑”第1款“建筑隔震减震结构体系及产品研发与推广”条件，属于鼓励类产业。2018年度，公司已在主管税务机关进行西部大开发税收优惠政策备案，享受西部大开发所得税优惠税率15%。2019年公司按15%企业所得税率预缴企业所得税。

(2) 子公司云南震安建筑设计有限公司符合《关于小微企业普惠性税收减免政策的通知》（财税[2019]13号），对小型微利企业年应纳税所得额不超过100万元的部分，减按25%计入应纳税所得额，按20%的税率缴纳企业所得税。

3、其他

七、合并财务报表项目注释

1、货币资金

单位：元

项目	期末余额	期初余额
库存现金	122,478.57	31,983.61
银行存款	480,381,754.79	247,296,477.69
其他货币资金	4,399,085.73	4,177,023.53
合计	484,903,319.09	251,505,484.83
因抵押、质押或冻结等对使用有限制的款项总额	4,399,085.73	4,177,023.53

其他说明

本集团受限的其他货币资金为4,399,085.73元，具体情况如下：

注1：本公司在招商银行昆明兴科路支行为国家高速公路网G4216成都至丽江高速华坪至丽江段高速公路试验段桥梁支座采购招标项目签订了履约保函（编号：874315DBH00022），对其提供保证金

全额质押担保，自2015年11月24日至甲方释放保证金之日止本公司账户87190349958000030内的人民币银行存款525,126.55元止付。

注2：本公司在招商银行昆明联盟路支行为丽江景誉家园住宅小区建设项目签订了质量保函（编号：875917DBH00003），对其提供保证金全额质押担保，自2017年5月16日至2018年5月16日为止本公司账户87190349958000061内的人民币银行存款56,000.00元止付。由于客户尚未返还保函原件，因此该笔保函保证金尚未解付。

注3：本公司在招商银行昆明联盟路支行为中国联通云南昆明环湖东路生产管理中心与通信枢纽楼项目签订了履约保函（编号：875917DBH00002），对其提供保证金全额质押担保，自2017年5月3日至2019年5月4日为止本公司账户87190349958000058内的人民币银行存款228,296.00元止付。由于客户尚未返还保函原件，因此该笔保函保证金尚未解付。

注4：本公司在招商银行昆明联盟路支行为乌鲁木齐市中心医院综合业务楼项目减震设备采购签订履约保函（编号：875918DBH00001），对其提供保证金全额质押担保，自2017年4月20日至2017年12月31日为止本公司账户87190349958000044内的人民币银行存款469,120.00元止付。由于甲方尚未返还保函原件，因此该笔保函保证金尚未解付。

注5：本公司在招商银行昆明联盟路支行为云南省轻工业学校新校园建设隔震垫采购项目签订履约保函（编号：875918DBH00006-07），对其提供保证金全额质押担保，自2018年9月12日至2019年9月13日为止本公司账户87190349958000195内的人民币银行存款263,278.00元止付。由于客户尚未返还保函原件，因此该笔保函保证金尚未解付。

注6：本公司在招商银行昆明联盟路支行为个旧市大屯新区中医医院（红河州个旧市大屯新区老年人康复护理院）项目签订预付款保函（编号：875918DBH00006-05），对其提供保证金全额质押担保，自2018年8月17日至2019年8月17日为止本公司账户87190349958000181内的人民币银行存款308,640.00元止付。由于客户尚未返还保函原件，因此该笔保函保证金尚未解付。

注7：本公司在招商银行昆明联盟路支行为个旧市大屯新区中医医院（红河州个旧市大屯新区老年人康复护理院）项目签订履约保函（编号：875918DBH00006-03），对其提供保证金全额质押担保，自2018年8月17日至2022年8月17日为止本公司账户87190349958000178内的人民币银行存款356,690.00元止付。

注8：本公司在招商银行昆明联盟路支行与康美中医药健康产业投资（昆明）有限公司签订履约保函（编号：875918DBH00006-08），对其提供保证金全额质押担保，自2018年11月30日至2019年2月28日为止本公司账户87190349958000219内的人民币银行存款551,149.91元止付。由于客户尚未返还保函原件，因此该笔保函保证金尚未解付。

注9：本公司在招商银行昆明联盟路支行为大理市第一人民医院海东分院建设项目签订履约保函（编号：875918DBH00006-10），对其提供保证金全额质押担保，自2018年12月24日至2019年5月31日为止本公司账户87190349958000236内的人民币银行存款608,832.00元止付。由于客户尚未返还保函原件，因此该笔保函保证金尚未解付。

注10: 本公司在招商银行昆明联盟路支行为昆明长水机场S1卫生厅项目BRB屈曲约束支撑、阻尼器制作及供应分包工程项目签订履约保函（编号：875119DBH00002-01），对其提供保证金全额质押担保，自2019年4月17日至2020年4月16日为止本公司账户871903499510802内的人民币银行存款267,953.27元止付。

注11: 本公司在招商银行昆明联盟路支行为万科中西部产城西昌万科17度项目B地块隔震支座采购工程项目签订履约保函（编号：875119DBH00002-02），对其提供保证金全额质押担保，自2019年5月13日至2019年11月9日为止本公司账户871903499510802内的人民币银行存款500,000.00元止付。由于客户尚未返还保函原件，因此该笔保函保证金尚未解付。

注12: 本公司在招商银行昆明联盟路支行为喀纳斯湖路小学、中学项目、初中教学楼项目签订履约保函（编号：875119DBH00002-03），对其提供保证金全额质押担保，自卖方开立在保证人的账户871903499510802收到受益人支付的按照合同约定的预付款之日起生效至2019年7月10日为止本公司账户871903499510802内的人民币银行存款264,000.00元止付。由于客户尚未返还保函原件，因此该笔保函保证金尚未解付。

2、交易性金融资产

单位：元

项目	期末余额	期初余额
其中：		
其中：		

其他说明：

3、衍生金融资产

单位：元

项目	期末余额	期初余额

其他说明：

4、应收票据

(1) 应收票据分类列示

单位：元

项目	期末余额	期初余额
银行承兑票据	7,222,868.10	100,000.00
合计	7,222,868.10	100,000.00

单位：元

类别	期末余额					期初余额				
	账面余额		坏账准备		账面价值	账面余额		坏账准备		账面价值
	金额	比例	金额	计提比例		金额	比例	金额	计提比例	
其中:										
按组合计提坏账准备的应收票据	7,222,868.10	100.00%				100,000.00	100.00%			
其中:										
银行承兑票据	7,222,868.10	100.00%				100,000.00	100.00%			
合计	7,222,868.10	100.00%				100,000.00	100.00%			

按单项计提坏账准备:

单位: 元

名称	期末余额			
	账面余额	坏账准备	计提比例	计提理由

按组合计提坏账准备:

单位: 元

名称	期末余额		
	账面余额	坏账准备	计提比例

确定该组合依据的说明:

如是按照预期信用损失一般模型计提应收票据坏账准备, 请参照其他应收款的披露方式披露坏账准备的相关信息:

 适用 不适用**(2) 本期计提、收回或转回的坏账准备情况**

本期计提坏账准备情况:

单位: 元

类别	期初余额	本期变动金额				期末余额
		计提	收回或转回	核销	其他	

其中本期坏账准备收回或转回金额重要的:

 适用 不适用**(3) 期末公司已质押的应收票据**

单位: 元

项目	期末已质押金额

(4) 期末公司已背书或贴现且在资产负债表日尚未到期的应收票据

单位：元

项目	期末终止确认金额	期末未终止确认金额
----	----------	-----------

(5) 期末公司因出票人未履约而将其转应收账款的票据

单位：元

项目	期末转应收账款金额
----	-----------

其他说明

(6) 本期实际核销的应收票据情况

单位：元

项目	核销金额
----	------

其中重要的应收票据核销情况：

单位：元

单位名称	应收票据性质	核销金额	核销原因	履行的核销程序	款项是否由关联交易产生
------	--------	------	------	---------	-------------

应收票据核销说明：

5、应收账款

(1) 应收账款分类披露

单位：元

类别	期末余额					期初余额				
	账面余额		坏账准备		账面价值	账面余额		坏账准备		账面价值
	金额	比例	金额	计提比例		金额	比例	金额	计提比例	
按单项计提坏账准备的应收账款	22,541,682.35	6.39%	18,870,780.67	83.72%	3,670,901.68	17,031,310.31	6.22%	16,781,310.31	98.53%	250,000.00
其中：										
按组合计提坏账准备的应收账款	330,239,471.54	93.60%	33,107,388.64	10.03%	297,132,082.90	256,704,438.16	93.78%	24,046,467.50	9.37%	232,657,970.66
其中：										
应收客户货款组合	330,239,471.54	93.60%	33,107,388.64	10.03%	297,132,082.90	256,704,438.16	93.78%	24,046,467.50	9.37%	232,657,970.66

合计	352,781,153.89	100.00%	51,978,169.31	14.73%	300,802,984.58	273,735,748.47	100.00%	40,827,777.81	14.92%	232,907,970.66
----	----------------	---------	---------------	--------	----------------	----------------	---------	---------------	--------	----------------

按单项计提坏账准备：18,870,780.67

单位：元

名称	期末余额			
	账面余额	坏账准备	计提比例	计提理由
云南商务职业学院	5,465,196.00	3,279,117.60	60.00%	详见其他说明
云南瑞麟置业有限公司	4,104,078.00	4,104,078.00	100.00%	详见其他说明
临沂经济开发区城市建设投资有限公司	3,712,058.20	2,227,234.92	60.00%	详见其他说明
云南中渊高速公路养护工程集团有限公司	2,999,690.60	2,999,690.60	100.00%	详见其他说明
西昌恒瑜房地产开发有限公司	1,980,295.00	1,980,295.00	100.00%	详见其他说明
云南景升建筑工程有限公司	1,763,457.20	1,763,457.20	100.00%	详见其他说明
昆明玉泰房地产开发有限公司	516,982.35	516,982.35	100.00%	详见其他说明
丽江北门建筑有限公司	339,073.40	339,073.40	100.00%	详见其他说明
阿克苏地区建新建筑安装有限责任公司	225,000.00	225,000.00	100.00%	详见其他说明
云南省玉溪市富康建筑装饰工程有限公司	216,772.00	216,772.00	100.00%	详见其他说明
乌苏市众聚源建筑安装工程有限责任公司	203,000.00	203,000.00	100.00%	详见其他说明
云南润云建筑工程有限公司	199,950.00	199,950.00	100.00%	详见其他说明
湖南大胜集团有限公司	199,000.00	199,000.00	100.00%	详见其他说明
四川省聚鑫源房地产开发有限责任公司宁南分公司	160,000.00	160,000.00	100.00%	详见其他说明
云南恒际建筑工程有限公司	97,000.00	97,000.00	100.00%	详见其他说明
大元建业集团股份有限公司	70,653.00	70,653.00	100.00%	详见其他说明
临沧博超工程建设有限公司	57,741.60	57,741.60	100.00%	详见其他说明

昭通市旺城建筑工程公司	50,000.00	50,000.00	100.00%	详见其他说明
甘肃第二建设集团有限责任公司	45,600.00	45,600.00	100.00%	详见其他说明
云南荣泰建设工程有限公司	41,560.00	41,560.00	100.00%	详见其他说明
中筑城投建设发展有限公司	26,690.00	26,690.00	100.00%	详见其他说明
楚雄州华崑建筑安装有限责任公司	21,920.00	21,920.00	100.00%	详见其他说明
通海县第二建筑工程公司第二十六队	13,392.00	13,392.00	100.00%	详见其他说明
新疆新安基房地产开发有限公司	11,000.00	11,000.00	100.00%	详见其他说明
云南省勤丰建筑经营有限公司	9,700.00	9,700.00	100.00%	详见其他说明
云南昆都国际房地产开发有限公司	7,986.00	7,986.00	100.00%	详见其他说明
云南通海第二建筑工程有限公司	3,887.00	3,887.00	100.00%	详见其他说明
合计	22,541,682.35	18,870,780.67	--	--

按单项计提坏账准备:

单位: 元

名称	期末余额			
	账面余额	坏账准备	计提比例	计提理由

按组合计提坏账准备: 33,107,388.64

单位: 元

名称	期末余额		
	账面余额	坏账准备	计提比例
1 年以内	187,898,528.48	9,394,926.43	5.00%
1-2 年	101,593,163.12	10,159,316.31	10.00%
2-3 年	28,144,265.60	5,628,853.12	20.00%
3-4 年	3,471,121.07	1,041,336.32	30.00%
4-5 年	4,498,873.62	2,249,436.81	50.00%
5 年以上	4,633,519.65	4,633,519.65	100.00%
合计	330,239,471.54	33,107,388.64	--

确定该组合依据的说明:

按组合计提坏账准备:

单位: 元

名称	期末余额		
	账面余额	坏账准备	计提比例

确定该组合依据的说明:

如是按照预期信用损失一般模型计提应收账款坏账准备, 请参照其他应收款的披露方式披露坏账准备的相关信息:

□ 适用 √ 不适用

按账龄披露

单位: 元

账龄	账面余额
1 年以内 (含 1 年)	187,940,578.48
1 至 2 年	107,696,226.52
2 至 3 年	31,456,049.80
3 年以上	25,688,299.09
3 至 4 年	6,460,571.07
4 至 5 年	4,755,615.22
5 年以上	14,472,112.80
合计	352,781,153.89

(2) 本期计提、收回或转回的坏账准备情况

本期计提坏账准备情况:

单位: 元

类别	期初余额	本期变动金额				期末余额
		计提	收回或转回	核销	其他	
坏账准备	40,827,777.81	17,618,952.26	6,468,560.76			51,978,169.31
合计	40,827,777.81	17,618,952.26	6,468,560.76			51,978,169.31

其中本期坏账准备收回或转回金额重要的:

单位: 元

单位名称	收回或转回金额	收回方式
------	---------	------

(3) 本期实际核销的应收账款情况

单位: 元

项目	核销金额
----	------

其中重要的应收账款核销情况:

单位: 元

单位名称	应收账款性质	核销金额	核销原因	履行的核销程序	款项是否由关联交易产生
------	--------	------	------	---------	-------------

应收账款核销说明：

(4) 按欠款方归集的期末余额前五名的应收账款情况

单位：元

单位名称	应收账款期末余额	占应收账款期末余额合计数的比例	坏账准备期末余额
云南省建设投资控股集团有限公司	54,345,721.87	15.41%	5,000,033.59
北京城建集团有限责任公司	37,673,650.59	10.68%	3,761,623.77
西昌月亮之上旅游发展有限公司	23,118,680.00	6.55%	1,155,934.00
中国建筑一局(集团)有限公司	19,955,267.33	5.66%	1,754,257.82
中国建筑第八工程局有限公司	9,683,442.08	2.74%	1,556,718.98
合计	144,776,761.87	41.04%	

(5) 因金融资产转移而终止确认的应收账款

(6) 转移应收账款且继续涉入形成的资产、负债金额

其他说明：

注1：昆明市官渡区人民法院在2019年3月21下发的民事调解书（2010）云0111民初630号判决结果如下：被告云南商务职业学院向原告云南震安减震科技股份有限公司支付拖欠货款2,537,322.00元，该款由被告云南商务职业学院于2020年7月30日前支付537,322.00元，于2020年8月30日前支付1,000,000.00元，尾款1,000,000.00元于2020年9月30日前支付；

昆明市官渡区人民法院在2019年3月21下发的民事调解书(2010)云0111民初631号判决结果如下：被告云南商务职业学院向原告云南震安减震科技股份有限公司支付拖欠货款2,927,874.00元，该款由被告云南商务职业学院于2019年11月30日前支付1,000,000.00元，于2020年6月30日前支付1,000,000.00元，尾款927,874.00元于2020年7月30日前支付；

截止2019年12月31日，本公司尚未收到云南商务职业学院支付的货款，本公司判断应收账款收回的可能较大，按照应收账款余额的60%计提减值3,279,117.60元。

注2：昆明市官渡区人民法院在2017年8月3下发的民事判决书（2017）云0111民初650号判决结果如下：被告云南瑞麟置业有限公司在本判决生效之日起十日内支付原告云南震安减震科技股份有限公司

司支付拖欠货款4,996,512.20元,并按中国人民银行同期贷款利率计付相应款项自2013年12月30日起至款项付清之日止的利息;2014年2月收到云南瑞麟置业有限公司支付的寻甸游泳馆及体育商务中心项目预付款893,296.00元,与拖欠货款4,996,512.20元对抵后应收账款的余额为4,104,078.00元;截止2019年12月31日,本公司尚未收到云南瑞麟置业有限公司支付的货款,本公司判断应收账款收回的可能较小,全额计提减值4,104,078.00元。

注3: 山东省临沂经济技术开发区人民法院在2019年3月8下发的民事调解书(2019)鲁1392民初172号判决结果如下:被告临沂经济技术开发区城市建设投资有限公司欠原告云南震安减震科技股份有限公司货款1,363,580.00元,该款由被告临沂经济技术开发区城市建设投资有限公司于2020年10月15日前支付1,313,580.00元,剩余50,000.00元于2020年12月31日前支付;

山东省临沂经济技术开发区人民法院在2019年3月8下发的民事调解书(2019)鲁1392民初173号判决结果如下:被告临沂经济技术开发区城市建设投资有限公司欠原告云南震安减震科技股份有限公司货款375,774.70元,该款由被告临沂经济技术开发区城市建设投资有限公司于2020年12月31日前一次付清;

山东省临沂经济技术开发区人民法院在2019年3月8下发的民事调解书(2019)鲁1392民初174号判决结果如下:被告临沂经济技术开发区城市建设投资有限公司欠原告云南震安减震科技股份有限公司货款741,071.30元,该款由被告临沂经济技术开发区城市建设投资有限公司于2020年1月31日前一次付清;

山东省临沂经济技术开发区人民法院在2019年3月8下发的民事调解书(2019)鲁1392民初175号判决结果如下:被告临沂经济技术开发区城市建设投资有限公司欠原告云南震安减震科技股份有限公司货款1,731,632.20元,该款由被告临沂经济技术开发区城市建设投资有限公司于2019年9月30日支付1,231,632.20元,剩余500,000.00元于2020年1月31日前支付;

截止2019年12月31日,本公司收到拖欠货款500,000.00元,本公司判断应收账款收回的可能较大,按照应收账款余额的60%计提减值2,227,234.92元。

注4: 昆明市官渡区人民法院在2016年12月14日收到本公司诉讼云南中渊高速公路养护工程集团有限公司未按合同约定支付货款4,499,690.60元的立案材料。2017年8月4日提交了撤诉申请,待后期取得验收资料,达到收款条件后再诉讼。截至2019年12月31日,本公司收回拖欠货款1,500,000.00元,本公司判断剩余应收账款余额收回的可能较小,全额计提减值2,999,690.60元。

注5: 四川省西昌市人民法院在2016年10月14日下发的民事调解书(2016)川3401民初3796号调解结果如下:被告西昌恒瑜房地产开发有限公司在2016年11月14日前向原告云南震安减震科技股份有限公司支付拖欠货款200,000.00元;剩余货款2,180,295.00元及利息600,000.00元共计2,780,295.00元在2017年1月20日前给付完毕,第一笔给付义务若被告逾期不付,原告可申请本案全部给付义务的执行并由被告加倍支付延迟履行期间的债务利息;第三人张弛自愿对以上给付义务承担连带清偿责任。2017年1月4日,西昌恒瑜房地产开发有限公司委托第三人张弛支付给了本公司货款100,000.00元;2017年12月29日,西昌恒瑜房地产开发有限公司委托第三人赖雪姣支付给了本公司货款200,000.00元;2018

年4月28日，西昌恒瑜房地产开发有限公司委托第三人赖雪姣支付给了本公司货款100,000.00元；本公司判断应收账款余额收回的可能性较小，全额计提减值1,980,295.00元。

注6：根据工商信息查询信息，云南景升建筑工程有限公司已被最高人民法院列为失信被执行人，本公司判断应收账款余额收回的可能性较小，全额计提减值1,763,457.20元。

注7：云南省昆明市官渡区人民法院于2018年2月28日下发的民事调解书（2018）云0111民初668号调解结果如下：被告昆明玉泰房地产开发有限公司承认欠云南震安减震科技股份有限公司货款142,672.75元，对所欠货款在2018年12月31日前一次性支付。截止2019年12月31日，本公司尚未收到昆明玉泰房地产开发有限公司支付的货款，本公司判断应收账款余额收回的可能较小，全额计提减值142,672.75元。

云南省昆明市官渡区人民法院于2018年2月28日下发的民事调解书（2018）云0111民初669号调解结果如下：被告昆明玉泰房地产开发有限公司承认欠云南震安减震科技股份有限公司货款186,907.00元，对所欠货款在2018年12月31日前一次性支付。截止2019年12月31日，本公司尚未收到昆明玉泰房地产开发有限公司支付的货款，本公司判断应收账款余额收回的可能较小，全额计提减值186,907.00元。

云南省昆明市官渡区人民法院于2017年2月28日下发的民事调解书（2018）云0111民初670号调解结果如下：被告昆明玉泰房地产开发有限公司承认欠云南震安减震科技股份有限公司货款187,402.60元，对所欠货款在2018年12月31日前一次性支付。截止2019年12月31日，本公司尚未收到昆明玉泰房地产开发有限公司支付的货款，判断应收账款余额收回的可能较小，全额计提减值187,402.60元。

注8：云南省昆明市官渡区人民法院于2019年5月10日下发的民事调解书（2019）云0111民初3472号调解结果如下：被告丽江北门建筑有限公司欠云南震安减震科技股份有限公司货款1,030,146.00元，对所欠货款于2019年5月30日前支付原告691,072.60元，于2019年9月30日前支付原告339,073.40元。截至2019年12月31日，本公司收到丽江北门建筑有限公司支付的货款691,072.60元，剩余款项339,073.40元尚未收回。本公司判断应收账款余额收回的可能性较小，全额计提减值339,073.40元。

注9：根据工商查询信息，阿克苏地区建新建筑安装有限责任公司已被最高人民法院列为失信被执行人，本公司判断应收账款余额收回的可能性较小，全额计提减值225,000.00元。

注10：根据工商查询信息，云南省玉溪市富康建筑装饰工程有限公司已被最高人民法院列为失信被执行人，本公司判断应收账款余额收回的可能性较小，全额计提减值216,772.00元。

注11：云南省昆明市官渡区人民法院于2019年3月25日下发受理案件通知书（2019）云0111民初3452号，受理云南震安减震科技股份有限公司起诉乌苏市众聚源建筑安装工程有限责任公司拖欠货款203,000.00元。截至2019年12月31日尚未开庭审理，本公司判断剩余应收账款余额收回的可能较小，全额计提减值203,000.00元。

注12：云南省昆明市官渡区人民法院于2018年3月29日下发的民事调解书（2018）云0111民初2092号调解结果如下：被告云南润云建筑工程有限公司承认欠云南震安减震科技股份有限公司货款329,668.00元，对所欠货款在2019年1月31日前一次性支付。截止2019年12月31日，本公司收到云南润

云建筑工程有限公司支付的货款129,718.00元，本公司判断剩余应收账款余额收回的可能较小，全额计提减值199,950.00元。

注13：云南省昆明市宜良县人民法院在2018年11月21日收到本公司诉讼湖南大胜集团有限公司未按合同约定支付货款572,500.00元的立案材料。截止2019年12月31日，本公司收到云南润云建筑工程有限公司支付的货款373,500.00元，本公司判断剩余应收账款余额收回的可能较小，全额计提减值199,000.00元。

注14：四川省凉山彝族自治州中级人民法院于2018年8月28日下发的民事调解书（2018）川34民终1133号调解结果如下：被告四川省聚鑫源房地产开发有限责任公司承认欠云南震安减震科技股份有限公司货款160,000.00元，对所欠款项在四川省聚鑫源房地产开发有限责任公司收到云南震安减震科技股份有限公司提供的第三方检测报告后四个月内支付。截止2019年12月31日，本公司尚未收到四川省聚鑫源房地产开发有限责任公司支付的货款，判断应收账款余额收回的可能较小，全额计提减值160,000.00元。

注15：官渡区人民法院于2019年9月25日下发的民事调解书（2019）云0111民初11805号调解结果如下：被告云南恒际建筑工程有限公司欠原告震安科技股份有限公司货款679,000.00元，该款由被告云南恒际建筑工程有限公司于2019年10月31日支付582,000.00元，余款97,000.00元于2019年11月30日前付清。2019年10月，本公司收到云南恒际建筑工程有限公司支付的货款582,000.00元，截至2019年12月31日剩余款项97,000.00元尚未收回。本公司判断剩余应收账款余额收回的可能较小，全额计提减值97,000.00元。

注16：甘肃省榆中县人民法院在2019年4月3日下发的民事判决书(2019)甘0123民初734号判决结果如下：原告震安科技股份有限公司主张要求给付剩余货款144,800.00元中质保金72,400.00元的给付条件还没成就，故对原告主张要求给付剩余货款144,800.00元中质保金72,400.00元的诉讼请求，本院不予支持，但对原告要求被告支付其余货款72,400.00元的诉讼请求，本院予以支持，判决被告大元建业集团股份有限公司给付原告震安科技股份有限公司货款72,400.00元，于判决生效后十日内履行完毕。在2019年5月，本公司已收到大元建业集团股份有限公司支付的货款74,147.00元，截至2019年12月31日剩余款项70,653.00元尚未收回。本公司判断剩余应收账款余额收回的可能较小，全额计提减值70,653.00元。

注17：云南省昆明市官渡区人民法院于2018年3月13日下发的调解书（2018）云0111民初2093号调解结果如下：被告临沧博超工程建设有限公司承认欠云南震安减震科技股份有限公司货款167,741.60元，对所欠货款分三次支付给云南震安减震科技股份有限公司，2018年4月30日前支付拖欠货款50,000.00元，在2018年5月30日前支付拖欠货款50,000.00元，在2018年6月30日前支付拖欠货款67,741.60元。2018年4月24日，临沧博超工程建设有限公司委托第三方李红群支付给了本公司货款50,000.00元；2018年4月24日，临沧博超工程建设有限公司委托第三方凤庆县红群建筑工程有限责任公司支付给了本公司货款30,000.00元；2019年10月支付本公司货款30,000.00元。截至2019年12月31日剩余款项57,741.60元尚未收回。本公司判断剩余应收账款余额收回的可能较小，全额计提减值

57,741.60元。

注18: 云南省昆明市官渡区人民法院于2018年10月11日下发的民事判决书(2018)云0111民初4816号判决结果如下: 被告昭通市旺城建筑工程公司承认欠云南震安减震科技股份有限公司货款50,000.00元, 对所欠货款在2018年10月21日前一次性支付。截止2019年12月31日, 本公司尚未收到昭通市旺城建筑工程公司支付的货款, 判断应收账款余额收回的可能较小, 全额计提减值50,000.00元。

注19: 根据工商查询信息, 甘肃第二建设集团有限责任公司已被最高人民法院列为失信被执行人, 本公司判断应收账款余额收回的可能性较小, 全额计提减值45,600.00元。

注20: 云南省昆明市官渡区人民法院于2019年10月24日下发的裁定书(2019)云0111民特730号裁定结果如下: 被告云南荣泰建设工程有限公司于2020年1月15日前一次性支付申请人震安科技股份有限公司货款本金41,560.00元。截至2019年12月31日剩余款项41,560.00元尚未收回。本公司判断应收账款余额收回的可能性较小, 全额计提减值41,560.00元。

注21: 根据工商查询信息, 中筑城投建设发展有限公司已被最高人民法院列为失信被执行人, 本公司判断应收账款余额收回的可能性较小, 全额计提减值26,690.00元。

注22: 该款项已过诉讼时效, 本公司判断应收账款余额收回的可能性较小, 全额计提减值21,920.00元。

注23: 根据工商查询信息, 中通海县第二建筑工程公司第二十六队已被最高人民法院列为失信被执行人, 本公司判断应收账款余额收回的可能性较小, 全额计提减值13,392.00元。

注24: 根据工商查询信息, 新疆新安基房地产开发有限公司已被最高人民法院列为失信被执行人, 本公司判断应收账款余额收回的可能性较小, 全额计提减值11,000.00元。

注25: 该款项已过诉讼时效, 本公司判断应收账款余额收回的可能性较小, 全额计提减值9,700.00元。

注26: 根据工商查询信息, 云南昆都国际房地产开发有限公司已被最高人民法院列为失信被执行人, 本公司判断应收账款余额收回的可能性较小, 全额计提减值7,986.00元。

注27: 根据工商查询信息, 云南通海第二建筑工程有限公司已被最高人民法院列为失信被执行人, 本公司判断应收账款余额收回的可能性较小, 全额计提减值3,887.00元。

6、应收款项融资

单位: 元

项目	期末余额	期初余额
----	------	------

应收款项融资本期增减变动及公允价值变动情况

适用 不适用

如是按照预期信用损失一般模型计提应收款项融资减值准备, 请参照其他应收款的披露方式披露减值准备的相关信息:

适用 不适用

其他说明:

7、预付款项

(1) 预付款项按账龄列示

单位：元

账龄	期末余额		期初余额	
	金额	比例	金额	比例
1 年以内	6,300,151.48	84.39%	11,872,185.42	68.56%
1 至 2 年	207,101.77	2.77%	5,419,113.95	31.29%
2 至 3 年	958,586.94	12.84%	11,468.00	0.07%
3 年以上			14,065.00	0.08%
合计	7,465,840.19	--	17,316,832.37	--

账龄超过 1 年且金额重要的预付款项未及时结算原因的说明：

(2) 按预付对象归集的期末余额前五名的预付款情况

单位名称	与本集团关系	金额	账龄	占预付款项总额的比例(%)
南阳汉冶特钢有限公司	非关联方	1,460,646.92	1年以内	19.56
云南共拓网络科技有限公司	非关联方	1,412,000.00	0-3年	18.91
攀钢集团国际经济贸易有限公司昆明分公司	非关联方	1,234,097.33	1年以内	16.53
云南开邦建设工程有限公司	非关联方	876,720.00	1年以内	11.74
重庆钢铁股份有限公司	非关联方	536,387.55	1年以内	7.18
合计		5,519,851.80		73.93

其他说明：

8、其他应收款

单位：元

项目	期末余额	期初余额
其他应收款	2,812,182.31	6,137,526.79
合计	2,812,182.31	6,137,526.79

(1) 应收利息

1) 应收利息分类

单位：元

项目	期末余额	期初余额
----	------	------

2) 重要逾期利息

单位：元

借款单位	期末余额	逾期时间	逾期原因	是否发生减值及其判断依据
------	------	------	------	--------------

其他说明：

3) 坏账准备计提情况

□ 适用 √ 不适用

(2) 应收股利

1) 应收股利分类

单位：元

项目(或被投资单位)	期末余额	期初余额
	0.00	

2) 重要的账龄超过 1 年的应收股利

单位：元

项目(或被投资单位)	期末余额	账龄	未收回的原因	是否发生减值及其判断依据
------------	------	----	--------	--------------

3) 坏账准备计提情况

□ 适用 √ 不适用

其他说明：

(3) 其他应收款

1) 其他应收款按款项性质分类情况

单位：元

款项性质	期末账面余额	期初账面余额
上市发行费用		4,445,283.06
押金或保证金	2,572,084.00	2,041,711.30
员工社保或备用金	763,646.59	466,029.37

其他	137,689.55	218,429.02
合计	3,473,420.14	7,171,452.75

2) 坏账准备计提情况

单位：元

坏账准备	第一阶段	第二阶段	第三阶段	合计
	未来 12 个月预期信用损失	整个存续期预期信用损失 (未发生信用减值)	整个存续期预期信用损失 (已发生信用减值)	
2019 年 1 月 1 日余额		1,033,925.96		1,033,925.96
2019 年 1 月 1 日余额在本期	—	—	—	—
本期转回		372,688.13		372,688.13
2019 年 12 月 31 日余额		661,237.83		661,237.83

损失准备本期变动金额重大的账面余额变动情况

□ 适用 √ 不适用

按账龄披露

单位：元

账龄	账面余额
1 年以内（含 1 年）	2,239,348.45
1 至 2 年	407,200.00
2 至 3 年	85,801.60
3 年以上	741,070.09
3 至 4 年	12,400.00
4 至 5 年	482,000.00
5 年以上	246,670.09
合计	3,473,420.14

3) 本期计提、收回或转回的坏账准备情况

本期计提坏账准备情况：

单位：元

类别	期初余额	本期变动金额				期末余额
		计提	收回或转回	核销	其他	
坏账准备	1,033,925.96		372,688.13			661,237.83
合计	1,033,925.96		372,688.13			661,237.83

其中本期坏账准备转回或收回金额重要的：

单位：元

单位名称	转回或收回金额	收回方式
------	---------	------

4) 本期实际核销的其他应收款情况

单位：元

项目	核销金额
----	------

其中重要的其他应收款核销情况：

单位：元

单位名称	其他应收款性质	核销金额	核销原因	履行的核销程序	款项是否由关联交易产生
------	---------	------	------	---------	-------------

其他应收款核销说明：

5) 按欠款方归集的期末余额前五名的其他应收款情况

单位：元

单位名称	款项的性质	期末余额	账龄	占其他应收款期末余额合计数的比例	坏账准备期末余额
第一名	保证金	480,000.00	4-5 年	17.07%	240,000.00
第二名	保证金	300,000.00	1 年以内	10.67%	15,000.00
第三名	保证金	201,420.00	1 年以内	7.16%	10,071.00
第四名	保证金	200,000.00	1 年以内	7.11%	10,000.00
第五名	备用金	140,000.00	1 年以内	4.98%	7,000.00
合计	--	1,321,420.00	--	46.99%	282,071.00

6) 涉及政府补助的应收款项

单位：元

单位名称	政府补助项目名称	期末余额	期末账龄	预计收取的时间、金额及依据
------	----------	------	------	---------------

7) 因金融资产转移而终止确认的其他应收款

8) 转移其他应收款且继续涉入形成的资产、负债金额

其他说明：

9、存货

是否已执行新收入准则

□ 是 √ 否

(1) 存货分类

单位：元

项目	期末余额			期初余额		
	账面余额	跌价准备	账面价值	账面余额	跌价准备	账面价值
原材料	49,568,606.92		49,568,606.92	35,227,195.27		35,227,195.27
库存商品	76,857,349.29		76,857,349.29	53,697,599.52		53,697,599.52
合计	126,425,956.21		126,425,956.21	88,924,794.79		88,924,794.79

(2) 存货跌价准备

单位：元

项目	期初余额	本期增加金额		本期减少金额		期末余额
		计提	其他	转回或转销	其他	

(3) 存货期末余额含有借款费用资本化金额的说明

(4) 期末建造合同形成的已完工未结算资产情况

单位：元

项目	金额

其他说明：

10、合同资产

单位：元

项目	期末余额			期初余额		
	账面余额	减值准备	账面价值	账面余额	减值准备	账面价值

合同资产的账面价值在本期内发生的重大变动金额和原因：

单位：元

项目	变动金额	变动原因

如是按照预期信用损失一般模型计提合同资产坏账准备，请参照其他应收款的披露方式披露坏账准备的相关信息：

□ 适用 √ 不适用

本期合同资产计提减值准备情况

单位：元

项目	本期计提	本期转回	本期转销/核销	原因

其他说明：

11、持有待售资产

单位：元

项目	期末账面余额	减值准备	期末账面价值	公允价值	预计处置费用	预计处置时间
----	--------	------	--------	------	--------	--------

其他说明：

12、一年内到期的非流动资产

单位：元

项目	期末余额	期初余额
----	------	------

重要的债权投资/其他债权投资

单位：元

债权项目	期末余额				期初余额			
	面值	票面利率	实际利率	到期日	面值	票面利率	实际利率	到期日

其他说明：

13、其他流动资产

是否已执行新收入准则

 是 否

单位：元

项目	期末余额	期初余额
待抵扣进项税额	876,448.71	996,263.68
其他	6,203.26	
合计	882,651.97	996,263.68

其他说明：

14、债权投资

单位：元

项目	期末余额			期初余额		
	账面余额	减值准备	账面价值	账面余额	减值准备	账面价值

重要的债权投资

单位：元

债权项目	期末余额				期初余额			
	面值	票面利率	实际利率	到期日	面值	票面利率	实际利率	到期日

减值准备计提情况

单位：元

坏账准备	第一阶段	第二阶段	第三阶段	合计
	未来 12 个月预期信用损失	整个存续期预期信用损失 (未发生信用减值)	整个存续期预期信用损失 (已发生信用减值)	
2019 年 1 月 1 日余额在 本期	—	—	—	—

损失准备本期变动金额重大的账面余额变动情况

适用 不适用

其他说明：

15、其他债权投资

单位：元

项目	期初余额	应计利息	本期公允价值变动	期末余额	成本	累计公允价值变动	累计在其他综合收益中确认的损失准备	备注
重要的其他债权投资								

重要的其他债权投资

单位：元

其他债权项目	期末余额				期初余额			
	面值	票面利率	实际利率	到期日	面值	票面利率	实际利率	到期日
减值准备计提情况								

减值准备计提情况

单位：元

坏账准备	第一阶段	第二阶段	第三阶段	合计
	未来 12 个月预期信用损失	整个存续期预期信用损失 (未发生信用减值)	整个存续期预期信用损失 (已发生信用减值)	
2019 年 1 月 1 日余额在 本期	—	—	—	—

损失准备本期变动金额重大的账面余额变动情况

适用 不适用

其他说明：

16、长期应收款

(1) 长期应收款情况

单位：元

项目	期末余额			期初余额			折现率区间
	账面余额	坏账准备	账面价值	账面余额	坏账准备	账面价值	
坏账准备减值情况							

坏账准备减值情况

单位：元

坏账准备	第一阶段	第二阶段	第三阶段	合计
	未来 12 个月预期信用损失	整个存续期预期信用损失 (未发生信用减值)	整个存续期预期信用损失 (已发生信用减值)	
2019 年 1 月 1 日余额在 本期	—	—	—	—

损失准备本期变动金额重大的账面余额变动情况

□ 适用 √ 不适用

(2) 因金融资产转移而终止确认的长期应收款

(3) 转移长期应收款且继续涉入形成的资产、负债金额

其他说明

17、长期股权投资

单位：元

被投资单位	期初余额 (账面价值)	本期增减变动							期末余额 (账面价值)	减值准备 期末余额
		追加投资	减少投资	权益法下 确认的投资 损益	其他综合 收益调整	其他权益 变动	宣告发放 现金股利 或利润	计提减值 准备		
一、合营企业										
二、联营企业										

其他说明

18、其他权益工具投资

单位：元

项目	期末余额	期初余额
----	------	------

分项披露本期非交易性权益工具投资

单位：元

项目名称	确认的股利收入	累计利得	累计损失	其他综合收益转 入留存收益的金 额	指定为以公允价 值计量且其变动 计入其他综合收 益的原因	其他综合收益转 入留存收益的原 因
------	---------	------	------	-------------------------	---------------------------------------	-------------------------

其他说明：

19、其他非流动金融资产

单位：元

项目	期末余额	期初余额
----	------	------

其他说明：

20、投资性房地产

(1) 采用成本计量模式的投资性房地产

√ 适用 □ 不适用

单位：元

项目	房屋、建筑物	土地使用权	在建工程	合计
一、账面原值	2,028,477.51			2,028,477.51
1.期初余额	2,028,477.51			2,028,477.51
2.本期增加金额				
(1) 外购				
(2) 存货\固定资产 \在建工程转入				
(3) 企业合并增加				
3.本期减少金额				
(1) 处置				
(2) 其他转出				
4.期末余额	2,028,477.51			2,028,477.51
二、累计折旧和累计摊销	563,432.58			563,432.58
1.期初余额	459,365.63			459,365.63
2.本期增加金额	104,066.95			104,066.95
(1) 计提或摊销	104,066.95			104,066.95
3.本期减少金额				
(1) 处置				
(2) 其他转出				
4.期末余额	563,432.58			563,432.58
三、减值准备	411,714.38			411,714.38
1.期初余额	411,714.38			411,714.38

2.本期增加金额				
(1) 计提				
3、本期减少金额				
(1) 处置				
(2) 其他转出				
4.期末余额	411,714.38			411,714.38
四、账面价值	1,053,330.55			1,053,330.55
1.期末账面价值	1,053,330.55			1,053,330.55
2.期初账面价值	1,157,397.50			1,157,397.50

(2) 采用公允价值计量模式的投资性房地产

适用 不适用

(3) 未办妥产权证书的投资性房地产情况

单位：元

项目	账面价值	未办妥产权证书原因
房屋建筑物	1,053,330.55	产权证正在办理过程中

其他说明

21、固定资产

单位：元

项目	期末余额	期初余额
固定资产	98,509,018.08	49,507,986.95
合计	98,509,018.08	49,507,986.95

(1) 固定资产情况

单位：元

项目	房屋、建筑物	机器设备	运输工具	办公工具	实验设备	其他	合计
一、账面原值：							
1.期初余额	25,222,721.95	49,735,554.02	4,540,236.91	1,288,825.62	2,470,612.61	1,280,901.10	84,538,852.21
2.本期增加金额	30,636,254.08	25,597,663.81	554,838.58	932,477.03	70,975.53		57,792,209.03

(1) 购置		133,781.10	554,838.58	932,477.03	70,975.53	1,692,072.24	1,692,072.24
(2) 在建工程转入	30,636,254.08	25,463,882.71					56,100,136.79
(3) 企业合并增加							
3.本期减少金额							
(1) 处置或报废		1,714,038.76		32,322.10			1,746,360.86
4.期末余额	55,858,976.03	73,619,179.07	5,095,075.49	2,188,980.55	2,541,588.14	1,280,901.10	140,584,700.38
二、累计折旧							
1.期初余额	8,248,294.83	19,763,249.18	3,068,589.99	653,902.27	1,478,337.69	837,903.36	34,050,277.32
2.本期增加金额							7,633,617.98
(1) 计提	1,190,911.72	5,332,723.92	485,108.20	230,873.13	214,563.01	179,438.00	7,633,617.98
3.本期减少金额		567,329.60		21,471.34			588,800.94
(1) 处置或报废		567,329.60		21,471.34			588,800.94
4.期末余额	9,439,206.55	24,528,643.50	3,553,698.19	863,304.06	1,692,900.70	1,017,341.36	41,095,094.36
三、减值准备							
1.期初余额	183,213.08	797,374.86					980,587.94
2.本期增加金额							
(1) 计提							
3.本期减少金额							
(1) 处置或报废							
4.期末余额	183,213.08	797,374.86					980,587.94

四、账面价值							
1.期末账面价值	46,236,556.40	48,293,160.71	1,541,377.30	1,325,676.49	848,687.44	263,559.74	98,509,018.08
2.期初账面价值	16,791,214.04	29,174,929.98	1,471,646.92	634,923.35	992,274.92	442,997.74	49,507,986.95

(2) 暂时闲置的固定资产情况

单位：元

项目	账面原值	累计折旧	减值准备	账面价值	备注
----	------	------	------	------	----

(3) 通过融资租赁租入的固定资产情况

单位：元

项目	账面原值	累计折旧	减值准备	账面价值
----	------	------	------	------

(4) 通过经营租赁租出的固定资产

单位：元

项目	期末账面价值
----	--------

(5) 未办妥产权证书的固定资产情况

单位：元

项目	账面价值	未办妥产权证书的原因
房屋建筑物	27,669,214.76	馨香园一期房产和云投中心办公楼的房产证正在办理过程中

其他说明

(6) 固定资产清理

单位：元

项目	期末余额	期初余额
----	------	------

其他说明

22、在建工程

单位：元

项目	期末余额	期初余额
在建工程	25,861,266.99	70,579,871.21

合计	25,861,266.99	70,579,871.21
----	---------------	---------------

(1) 在建工程情况

单位：元

项目	期末余额			期初余额		
	账面余额	减值准备	账面价值	账面余额	减值准备	账面价值
办公综合楼	25,848,335.95		25,848,335.95	53,191,962.82		53,191,962.82
实验平台设备及地基建设工程				4,141,326.21		4,141,326.21
硫化机				11,044,354.83		11,044,354.83
锅炉				2,034,227.35		2,034,227.35
车间和仓库	12,931.04		12,931.04	168,000.00		168,000.00
合计	25,861,266.99		25,861,266.99	70,579,871.21		70,579,871.21

(2) 重要在建工程项目本期变动情况

单位：元

项目名称	预算数	期初余额	本期增加金额	本期转入固定资产金额	本期其他减少金额	期末余额	工程累计投入占预算比例	工程进度	利息资本化累计金额	其中：本期利息资本化金额	本期利息资本化率	资金来源
办公综合楼		53,191,962.82	4,140.95	27,515,767.82		25,680,335.95						其他
车间和仓库		168,000.00	34,432.81	21,501.77		180,931.04						其他
锅炉		2,034,227.35	1,043,406.13	3,077,633.48								其他
硫化机		11,044,354.83	2,005,842.91	13,050,197.74								募股资金
实验平台设备及地基建设工程		4,141,326.21	14,338,569.93	2,862,477.49	15,617,418.65							其他
自动喷涂线			3,256,300.18	3,256,300.18								其他
组合模			6,316,258.31	6,316,258.31								募股资金

合计		70,579,871.21	26,998,951.22	56,100,136.79	15,617,418.65	25,861,266.99	--	--				--
----	--	---------------	---------------	---------------	---------------	---------------	----	----	--	--	--	----

(3) 本期计提在建工程减值准备情况

单位：元

项目	本期计提金额	计提原因
----	--------	------

其他说明

(4) 工程物资

单位：元

项目	期末余额			期初余额		
	账面余额	减值准备	账面价值	账面余额	减值准备	账面价值

其他说明：

23、生产性生物资产**(1) 采用成本计量模式的生产性生物资产** 适用 不适用**(2) 采用公允价值计量模式的生产性生物资产** 适用 不适用**24、油气资产** 适用 不适用**25、使用权资产**

单位：元

项目	合计
----	----

其他说明：

26、无形资产**(1) 无形资产情况**

单位：元

项目	土地使用权	专利权	非专利技术	软件	合计
一、账面原值					
1.期初余额	7,734,441.04				7,734,441.04
2.本期增加金额	15,971,343.86			242,831.86	15,971,343.86
(1) 购置	15,971,343.86			242,831.86	15,971,343.86
(2) 内部研发					
(3) 企业合并增加					
3.本期减少金额					
(1) 处置					
4.期末余额	23,224,491.50			481,293.40	23,705,784.90
二、累计摊销					
1.期初余额	1,186,863.49			238,461.54	1,425,325.03
2.本期增加金额	228,562.17			60,707.94	289,270.11
(1) 计提	228,562.17			60,707.94	289,270.11
3.本期减少金额					
(1) 处置					
4.期末余额	1,415,425.66			299,169.48	1,714,595.14
三、减值准备					
1.期初余额					
2.本期增加金额					
(1) 计提					
3.本期减少金额					
(1) 处置					

4.期末余额					
四、账面价值					
1.期末账面价值	21,809,065.84			182,123.92	21,991,189.76
2.期初账面价值	6,309,116.01				6,309,116.01

本期末通过公司内部研发形成的无形资产占无形资产余额的比例。

(2) 未办妥产权证书的土地使用权情况

单位：元

项目	账面价值	未办妥产权证书的原因
新厂建设用土地	15,649,869.43	产权正在办理过程中

其他说明：

27、开发支出

单位：元

项目	期初余额	本期增加金额			本期减少金额			期末余额
		内部开发支出	其他		确认为无形资产	转入当期损益		
合计								

其他说明

28、商誉

(1) 商誉账面原值

单位：元

被投资单位名称或形成商誉的事项	期初余额	本期增加		本期减少		期末余额
		企业合并形成的		处置		
合计						

(2) 商誉减值准备

单位：元

被投资单位名称 或形成商誉的事 项	期初余额	本期增加		本期减少		期末余额
		计提		处置		
合计						

商誉所在资产组或资产组组合的相关信息

说明商誉减值测试过程、关键参数（如预计未来现金流量现值时的预测期增长率、稳定期增长率、利润率、折现率、预测期等）及商誉减值损失的确认方法：

商誉减值测试的影响

其他说明

29、长期待摊费用

单位：元

项目	期初余额	本期增加金额	本期摊销金额	其他减少金额	期末余额
法律顾问费		943,396.23	393,081.80		550,314.43
合计		943,396.23	393,081.80		550,314.43

其他说明

30、递延所得税资产/递延所得税负债

(1) 未经抵销的递延所得税资产

单位：元

项目	期末余额		期初余额	
	可抵扣暂时性差异	递延所得税资产	可抵扣暂时性差异	递延所得税资产
坏账准备	52,639,407.14	7,895,911.07	41,861,703.77	6,279,255.57
投资性房地产减值准备	411,714.38	61,757.16	411,714.38	61,757.16
固定资产减值准备	980,587.94	147,088.19	980,587.94	147,088.19
其他非流动资产减值	1,579,134.00	236,870.10	1,579,134.00	236,870.10
尚未发放的工资	22,546,606.44	3,032,665.28	31,188,778.31	4,678,316.75
计提的市场推广费	20,217,768.56	29,252.87	19,033,968.24	2,855,095.24
尚未取得发票的运费	195,019.12	2,997,153.35	1,352,872.90	202,930.94
计提的检测费	19,981,022.36	3,381,990.97	15,345,964.22	2,301,894.63
递延收益	2,575,000.00	386,250.00	6,075,000.00	911,250.00
合计	121,126,259.94	18,168,938.99	117,829,723.76	17,674,458.58

(2) 未经抵销的递延所得税负债

单位：元

项目	期末余额		期初余额	
	应纳税暂时性差异	递延所得税负债	应纳税暂时性差异	递延所得税负债
资产账面价值高于计税基础形成	5,205,341.40	780,801.21		
合计	5,205,341.40	780,801.21		

(3) 以抵销后净额列示的递延所得税资产或负债

单位：元

项目	递延所得税资产和负债	抵销后递延所得税资产	递延所得税资产和负债	抵销后递延所得税资产
	期末互抵金额	或负债期末余额	期初互抵金额	或负债期初余额
递延所得税资产		18,168,938.99		
递延所得税负债		780,801.21		

(4) 未确认递延所得税资产明细

单位：元

项目	期末余额	期初余额

(5) 未确认递延所得税资产的可抵扣亏损将于以下年度到期

单位：元

年份	期末金额	期初金额	备注

其他说明：

31、其他非流动资产

是否已执行新收入准则

 是 否

单位：元

项目	期末余额	期初余额
预付购房款	9,969,008.00	7,439,008.00
合计	9,969,008.00	7,439,008.00

其他说明：

其他非流动资产年末较年初增加253.00万元，增长34.01%，系寻甸瑞麟房地产开发有限公司用预售商铺偿还所欠公司货款所致。

(1) 公司与云南瑞麟置业有限公司分别于2013年11月12日和2013年12月17日签订《购房补充协议书》和《商品购房合同》，约定云南瑞麟置业有限公司以所欠公司货款610.74万元冲抵公司所购15套面积合计为1,936.37平方米住宅性质的预售商品房。截止2019年12月31日，上述房产仍未交付使用，相关产权证明仍未办理。

昆明正中房地产评估有限公司在2016年12月31日出具房地产评价报告（昆正房评报字第（2016）-12035号），对所购15套房的估值为4,528,300.00元，本公司依据估值对所购15套房计提减值1,579,134.00元。

昆明正中房地产评估有限公司2018年2月26日出具房地产估价报告（昆正房评报字第（2018）-03001号），对所购15套房的估值为4,721,937.00元，无继续减值的迹象。

(2) 公司与西昌市鸿博置业有限公司分别于2016年12月21日和2017年1月5日签订《抵房协议书》和《商品购房合同》，约定西昌市鸿博置业有限公司以所欠公司货款2,910,708.82元冲抵公司所购2套面积合计为189.32平方米住宅性质的预售商铺。截止2019年12月31日，上述房产仍未交付使用，相关产权证明仍未办理。

昆明正中房地产评估有限公司2018年2月26日出具房地产估价报告（昆正房评报字第（2018）-03001号），所购2套面积合计为189.32平方米住宅性质的预售商铺的估值为3,199,820.00元，无继续减值的迹象。

(3) 公司与寻甸瑞麟房地产开发有限公司于2019年2月17日签订《房抵款协议书》和《商品购房合同》，约定寻甸瑞麟房地产开发有限公司以所欠公司货款2,509,540.78元冲抵公司所购5套面积合计为215.61平方米的预售商铺。截止2019年12月31日，上述房产仍未交付使用，相关产权证明仍未办理。

32、短期借款

(1) 短期借款分类

单位：元

项目	期末余额	期初余额
----	------	------

短期借款分类的说明：

(2) 已逾期未偿还的短期借款情况

本期末已逾期未偿还的短期借款总额为元，其中重要的已逾期未偿还的短期借款情况如下：

单位：元

借款单位	期末余额	借款利率	逾期时间	逾期利率
------	------	------	------	------

其他说明：

33、交易性金融负债

单位：元

项目	期末余额	期初余额
其中：		
其中：		

其他说明：

34、衍生金融负债

单位：元

项目	期末余额	期初余额
----	------	------

其他说明：

35、应付票据

单位：元

种类	期末余额	期初余额
----	------	------

本期末已到期未支付的应付票据总额为元。

36、应付账款**(1) 应付账款列示**

单位：元

项目	期末余额	期初余额
应付账款	48,010,661.87	59,590,358.25
合计	48,010,661.87	59,590,358.25

(2) 账龄超过 1 年的重要应付账款

单位：元

项目	期末余额	未偿还或结转的原因
昆明理工大西维尔技术服务有限公司	6,909,352.01	尚未最后结算
武汉华中科大土木工程检测中心	1,724,181.79	尚未最后结算
江苏容大减震科技股份有限公司	1,211,749.16	尚未最后结算
云南省设计院集团建设有限公司	1,149,343.01	尚未最后结算
云南维克达汽车零部件有限公司	765,197.58	尚未最后结算
上海瀚蓝实业有限公司	760,135.41	尚未最后结算

昆明茨坝矿山机械有限公司	527,443.31	尚未最后结算
昆明华创机械制造有限公司	523,759.05	尚未最后结算
合计	13,571,161.32	--

其他说明：

37、预收款项

是否已执行新收入准则

是 否

(1) 预收款项列示

单位：元

项目	期末余额	期初余额
预收账款	11,904,774.25	33,779,813.72
合计	11,904,774.25	33,779,813.72

(2) 账龄超过 1 年的重要预收款项

单位：元

项目	期末余额	未偿还或结转的原因
云南航空大都市发展投资有限公司	268,084.28	尚未结算
寻甸松园房地产开发有限公司	200,000.00	尚未结算
中昆投资有限公司	200,000.00	尚未结算
云南建工第四建设有限公司	200,000.00	尚未结算
昌吉市华宇建筑安装工程有限责任公司	155,000.00	尚未结算
合计	1,023,084.28	--

(3) 期末建造合同形成的已结算未完工项目情况

单位：元

项目	金额

其他说明：

38、合同负债

单位：元

项目	期末余额	期初余额

报告期内账面价值发生重大变动的金额和原因

单位：元

项目	变动金额	变动原因
----	------	------

39、应付职工薪酬

(1) 应付职工薪酬列示

单位：元

项目	期初余额	本期增加	本期减少	期末余额
一、短期薪酬	31,188,778.31	47,978,638.79	56,576,245.66	22,591,171.44
二、离职后福利-设定提存计划		3,895,810.78	3,895,810.78	
合计	31,188,778.31	51,874,449.57	60,472,056.44	22,591,171.44

(2) 短期薪酬列示

单位：元

项目	期初余额	本期增加	本期减少	期末余额
1、工资、奖金、津贴和补贴	31,188,778.31	42,740,830.24	51,383,002.11	22,546,606.44
2、职工福利费		841,221.94	841,221.94	
3、社会保险费		2,302,907.65	2,302,907.65	
其中：医疗保险费		2,197,714.11	2,197,714.11	
工伤保险费		88,650.17	88,650.17	
生育保险费		16,543.37	16,543.37	
4、住房公积金		1,000,637.00	956,072.00	44,565.00
5、工会经费和职工教育经费		1,093,041.96	1,093,041.96	
合计	31,188,778.31	47,978,638.79	56,576,245.66	22,591,171.44

(3) 设定提存计划列示

单位：元

项目	期初余额	本期增加	本期减少	期末余额
1、基本养老保险		3,756,188.72	3,756,188.72	
2、失业保险费		139,622.06	139,622.06	
合计		3,895,810.78	3,895,810.78	

其他说明：

40、应交税费

单位：元

项目	期末余额	期初余额
增值税		3,636,394.25
企业所得税	13,813,345.06	20,415,377.69
城市维护建设税	152,911.21	438,449.23
教育费附加	65,533.37	187,906.81
地方教育费附加	43,688.92	125,271.21
房产税		37,043.51
契税	458,112.00	
印花税	43,933.60	
合计	14,577,524.16	24,840,442.70

其他说明：

41、其他应付款

单位：元

项目	期末余额	期初余额
其他应付款	36,466,704.80	31,503,930.02
合计	36,466,704.80	31,503,930.02

(1) 应付利息

单位：元

项目	期末余额	期初余额
----	------	------

重要的已逾期未支付的利息情况：

单位：元

借款单位	逾期金额	逾期原因
------	------	------

其他说明：

(2) 应付股利

单位：元

项目	期末余额	期初余额
----	------	------

其他说明，包括重要的超过 1 年未支付的应付股利，应披露未支付原因：

(3) 其他应付款**1) 按款项性质列示其他应付款**

单位：元

项目	期末余额	期初余额
市场推广费	20,217,768.56	19,033,968.24
质保金或履约保证金	5,602,966.10	3,574,977.59
项目押金	8,577,336.60	7,170,268.80
其他	2,068,633.54	1,724,715.39
合计	36,466,704.80	31,503,930.02

2) 账龄超过 1 年的重要其他应付款

单位：元

项目	期末余额	未偿还或结转的原因
----	------	-----------

其他说明

42、持有待售负债

单位：元

项目	期末余额	期初余额
----	------	------

其他说明：

43、一年内到期的非流动负债

单位：元

项目	期末余额	期初余额
----	------	------

其他说明：

44、其他流动负债

是否已执行新收入准则

 是 否

单位：元

项目	期末余额	期初余额
----	------	------

短期应付债券的增减变动：

单位：元

债券名称	面值	发行日期	债券期限	发行金额	期初余额	本期发行	按面值计提利息	溢折价摊销	本期偿还	期末余额
------	----	------	------	------	------	------	---------	-------	------	------

其他说明：

45、长期借款

(1) 长期借款分类

单位：元

项目	期末余额	期初余额
----	------	------

长期借款分类的说明：

其他说明，包括利率区间：

46、应付债券

(1) 应付债券

单位：元

项目	期末余额	期初余额
----	------	------

(2) 应付债券的增减变动（不包括划分为金融负债的优先股、永续债等其他金融工具）

单位：元

债券名称	面值	发行日期	债券期限	发行金额	期初余额	本期发行	按面值计提利息	溢折价摊销	本期偿还		期末余额
合计	--	--	--								

(3) 可转换公司债券的转股条件、转股时间说明

(4) 划分为金融负债的其他金融工具说明

期末发行在外的优先股、永续债等其他金融工具基本情况

期末发行在外的优先股、永续债等金融工具变动情况表

单位：元

发行在外的金融工具	期初		本期增加		本期减少		期末	
	数量	账面价值	数量	账面价值	数量	账面价值	数量	账面价值

其他金融工具划分为金融负债的依据说明

其他说明

47、租赁负债

单位：

项目	期末余额	期初余额
----	------	------

其他说明

48、长期应付款

单位：元

项目	期末余额	期初余额
----	------	------

(1) 按款项性质列示长期应付款

单位：元

项目	期末余额	期初余额
----	------	------

其他说明：

(2) 专项应付款

单位：元

项目	期初余额	本期增加	本期减少	期末余额	形成原因
----	------	------	------	------	------

其他说明：

49、长期应付职工薪酬

(1) 长期应付职工薪酬表

单位：元

项目	期末余额	期初余额
----	------	------

(2) 设定受益计划变动情况

设定受益计划义务现值：

单位：元

项目	本期发生额	上期发生额
----	-------	-------

计划资产：

单位：元

项目	本期发生额	上期发生额
----	-------	-------

设定受益计划净负债（净资产）

单位：元

项目	本期发生额	上期发生额
----	-------	-------

设定受益计划的内容及与之相关风险、对公司未来现金流量、时间和不确定性的影响说明：

设定受益计划重大精算假设及敏感性分析结果说明：

其他说明：

50、预计负债

是否已执行新收入准则

是 否

单位：元

项目	期末余额	期初余额	形成原因
----	------	------	------

其他说明，包括重要预计负债的相关重要假设、估计说明：

51、递延收益

单位：元

项目	期初余额	本期增加	本期减少	期末余额	形成原因
政府补助	9,389,253.38		4,162,850.60	5,226,402.78	
合计	9,389,253.38		4,162,850.60	5,226,402.78	--

涉及政府补助的项目：

单位：元

负债项目	期初余额	本期新增 补助金额	本期计入营业 外收入金额	本期计入其 他收益金额	本期冲减成 本费用金额	其他变动	期末余额	与资产相关/ 与收益相关
用于硫化橡胶 隔震支座的组 合模具专利转 化应用	75,000.00						75,000.00	与收益相关
云南省院士工 作站建站经费								与收益相关
昆明市院士工 作站建站经费	500,000.00						500,000.00	与收益相关
建筑工程抗震 防震技术创新 及应急基础能 力建设项目	2,564,253.38			512,850.60			2,051,402.78	与资产相关
技改补贴	600,000.00			150,000.00			450,000.00	与资产相关
减隔震工程质 量检测研究	150,000.00						150,000.00	与收益相关
创新型企业试 点项目	500,000.00						500,000.00	与收益相关

黏弹性阻尼器 研发项目	1,500,000.00						1,500,000.00	与收益相关
抗拉隔震橡胶 支座研发项目	1,500,000.00			1,500,000.00				与收益相关
防火隔震橡胶 支座研发项目	2,000,000.00			2,000,000.00				与收益相关
合计	9,389,253.38			4,162,850.60			5,226,402.78	

其他说明：

52、其他非流动负债

是否已执行新收入准则

是 否

单位：元

项目	期末余额	期初余额
----	------	------

其他说明：

53、股本

单位：元

	期初余额	本次变动增减(+、-)					期末余额
		发行新股	送股	公积金转股	其他	小计	
股份总数	60,000,000.00	20,000,000.00				20,000,000.00	80,000,000.00

其他说明：

根据公司于2017年9月22日召开的2017年第一次临时股东大会决议和中国证监会“证监许可[2019]287号”文《关于核准云南震安减震科技股份有限公司首次公开发行股票批复》的核准以及贵公司章程规定，本公司向社会公开发行人民币普通股（A股）股票2,000.00万股（每股面值1元），增加股本人民币20,000,000.00元，变更后的注册资本（股本）为人民币80,000,000.00元。公司募集资金总额为人民币383,800,000.00元，扣除各项发行费用人民币67,732,000.00元，实际募集资金净额为人民币316,068,000.00元。其中新增注册资本（股本）为人民币20,000,000.00元，资本公积为人民币296,068,000.00元。

54、其他权益工具

(1) 期末发行在外的优先股、永续债等其他金融工具基本情况

(2) 期末发行在外的优先股、永续债等金融工具变动情况表

单位：元

发行在外的 金融工具	期初		本期增加		本期减少		期末	
	数量	账面价值	数量	账面价值	数量	账面价值	数量	账面价值

其他权益工具本期增减变动情况、变动原因说明，以及相关会计处理的依据：

其他说明：

55、资本公积

单位：元

项目	期初余额	本期增加	本期减少	期末余额
资本溢价（股本溢价）	190,228,162.44	296,068,000.00		486,296,162.44
合计	190,228,162.44	296,068,000.00		486,296,162.44

其他说明，包括本期增减变动情况、变动原因说明：

根据公司于2017年9月22日召开的2017年第一次临时股东大会决议和中国证监会“证监许可[2019]287号”文《关于核准云南震安减震科技股份有限公司首次公开发行股票批复》的核准以及贵公司章程规定，本公司向社会公开发行人民币普通股（A股）股票2,000.00万股（每股面值1元），增加股本人民币20,000,000.00元，变更后的注册资本（股本）为人民币80,000,000.00元。公司募集资金总额为人民币383,800,000.00元，扣除各项发行费用人民币67,732,000.00元，实际募集资金净额为人民币316,068,000.00元。其中新增注册资本（股本）为人民币20,000,000.00元，资本公积为人民币296,068,000.00元。

56、库存股

单位：元

项目	期初余额	本期增加	本期减少	期末余额

其他说明，包括本期增减变动情况、变动原因说明：

57、其他综合收益

单位：元

项目	期初余额	本期发生额	期末余

		本期所得税 前发生额	减：前期计入其 他综合收益当 期转入损益	减：前期计入其他综合收益当 期转入留存收益	减：所得 税费用	税后归属 于母公司	税后归属 于少数股 东	额
--	--	---------------	----------------------------	--------------------------	-------------	--------------	-------------------	---

其他说明，包括对现金流量套期损益的有效部分转为被套期项目初始确认金额调整：

58、专项储备

单位：元

项目	期初余额	本期增加	本期减少	期末余额
----	------	------	------	------

其他说明，包括本期增减变动情况、变动原因说明：

59、盈余公积

单位：元

项目	期初余额	本期增加	本期减少	期末余额
法定盈余公积	31,988,156.32	9,072,598.01		41,060,754.33
合计	31,988,156.32	9,072,598.01		41,060,754.33

盈余公积说明，包括本期增减变动情况、变动原因说明：

60、未分配利润

单位：元

项目	本期	上期
调整前上期未分配利润	278,047,816.23	175,056,984.88
调整后期初未分配利润	278,047,816.23	175,056,984.88
加：本期归属于母公司所有者的净利润	90,728,693.74	114,434,032.26
减：提取法定盈余公积	9,072,598.01	11,443,200.91
期末未分配利润	359,703,911.97	278,047,816.23

调整期初未分配利润明细：

- 1)、由于《企业会计准则》及其相关新规定进行追溯调整，影响期初未分配利润元。
- 2)、由于会计政策变更，影响期初未分配利润元。
- 3)、由于重大会计差错更正，影响期初未分配利润元。
- 4)、由于同一控制导致的合并范围变更，影响期初未分配利润元。
- 5)、其他调整合计影响期初未分配利润元。

61、营业收入和营业成本

单位：元

项目	本期发生额		上期发生额	
	收入	成本	收入	成本
主营业务	371,051,164.77	166,810,899.96	459,083,111.84	202,432,110.39
其他业务	18,141,991.85	15,872,033.23	254,334.37	268,261.64
合计	389,193,156.62	182,682,933.19	459,337,446.21	202,700,372.03

是否已执行新收入准则

是 否

其他说明

62、税金及附加

单位：元

项目	本期发生额	上期发生额
城市维护建设税	903,222.34	2,946,854.38
教育费附加	387,095.28	1,262,891.36
房产税	495,859.64	418,796.42
土地使用税	115,530.52	115,317.58
车船使用税	8,832.00	11,535.00
印花税	187,487.40	123,280.40
地方教育费附加	258,063.54	841,927.58
其他		9,640.20
合计	2,356,090.72	5,730,242.92

其他说明：

63、销售费用

单位：元

项目	本期发生额	上期发生额
市场推广费	19,528,168.68	26,601,238.80
检测费	10,204,966.92	9,266,581.81
职工薪酬	12,839,535.08	9,854,430.64
运输费	6,156,645.58	4,809,302.37
业务招待费	5,404,250.40	4,319,514.90
差旅费	3,263,094.55	2,816,556.11
办公费/车辆费	3,936,722.34	2,482,813.98
广告宣传费	234,191.36	91,058.71

其他	2,069,650.57	2,739,303.60
合计	63,637,225.48	62,980,800.92

其他说明：

64、管理费用

单位：元

项目	本期发生额	上期发生额
职工薪酬	11,907,518.75	25,289,918.55
办公费\车辆费	4,504,162.44	2,272,177.29
业务招待费	3,634,880.72	2,854,587.21
差旅费	1,948,203.74	1,054,879.53
聘请中介机构费用	2,799,476.90	1,360,790.53
技术咨询费、管理咨询费	346,800.60	63,311.98
折旧费、摊销费	2,476,109.81	1,990,925.66
其他	3,800,685.86	2,902,086.61
合计	31,417,838.82	37,788,677.36

其他说明：

65、研发费用

单位：元

项目	本期发生额	上期发生额
2016 抗拉隔震橡胶支座研发	5,316.00	
2018 低成本高性能阻尼器（芯材）研发	726,990.33	574,991.20
2018 电涡流阻尼关键技术	509,865.59	
2018 防火隔震橡胶支座优化项目	292,434.47	
2018 高性能屈曲约束耗能支撑研发	1,396,907.31	718,989.00
2018 隔震橡胶支座的力学特性研究	1,467,070.04	
2018 隔震橡胶支座状态监测	1,084,505.64	2,350,164.04
2018 合作开发系列化粘滞阻尼器工程	1,921,335.88	1,651,374.74
2018 建筑摩擦摆支座研发	474,582.19	
2018 胶黏剂回收利用研究	23,536.23	
2018 金属橡胶型摩擦阻尼器系列化	486,681.44	1,276,580.47
2018 系列化剪切软钢阻尼器（芯材）研发	1,034,513.41	2,023,369.04
2019II 型隔震支座降本增效研究	705,360.77	

2019 低摩擦耐磨涂料在建筑弹性滑板支座中的应用研究及滑板支座的性能研究	191,627.07	
2019 高阻尼隔震橡胶支座的研发	396,756.81	
2019 抗拉支座研究开发	356,830.97	
2019 黏滞阻尼墙开发	236,130.38	
400TBRB 型式检验研发项目	8,522.66	
隔震橡胶支座极限剪应变 450% 以上的研究	407,661.93	
昆明市企事业单位知识产权试点扶持项目	17,591.41	
耐低温橡胶隔震支座研发	156,696.58	
云南省知识产权优势企业	114,649.07	
装配式隔震节点和装配式消能子框架抗震性能的试验研究	271,103.52	
装配式建筑隔震减震技术研究	50,722.94	
装配式消能减震子框架抗震性能研究	872,776.08	
新型隔震支座（1500II 型支座及大变形研发）		1,480,777.35
防火隔震橡胶支座研发		6,299.90
抗拉隔震橡胶支座研发		2,199.97
隔震减震产品研发试验平台建设项目		126,798.06
粘弹性阻尼器研发项目		1,899.98
隔震橡胶支座 450% 以上的研究		587,391.01
其他		631,790.33
合计	13,210,168.72	11,432,625.09

其他说明：

66、财务费用

单位：元

项目	本期发生额	上期发生额
利息支出		
减：利息收入	1,308,797.64	1,094,975.28
加：手续费	151,910.38	32,253.83
加：汇兑损失		
加：其他支出		
合计	-1,156,887.26	-1,062,721.45

其他说明：

67、其他收益

单位：元

产生其他收益的来源	本期发生额	上期发生额
院士工作站建站经费		1,800,000.00
抗拉隔震橡胶支座研发项目	1,500,000.00	
防火隔震橡胶支座研发项目	2,000,000.00	
建筑工程抗震技术创新及应急基础能力建设项目	512,850.60	512,850.60
技改补贴	150,000.00	150,000.00
企业研发经费投入后政府补助款	284,000.00	
中小企业专利授权补助专项资金款	1,000,000.00	
鼓励企业提速增效奖励款项	7,128,000.00	
合计	12,574,850.60	2,462,850.60

68、投资收益

单位：元

项目	本期发生额	上期发生额
理财产品收益	6,358,173.09	2,921,324.50
合计	6,358,173.09	2,921,324.50

其他说明：

69、净敞口套期收益

单位：元

项目	本期发生额	上期发生额

其他说明：

70、公允价值变动收益

单位：元

产生公允价值变动收益的来源	本期发生额	上期发生额

其他说明：

71、信用减值损失

单位：元

项目	本期发生额	上期发生额

坏账损失	-10,777,703.37	
合计	-10,777,703.37	

其他说明：

72、资产减值损失

是否已执行新收入准则

是 否

单位：元

项目	本期发生额	上期发生额
一、坏账损失		-12,050,233.38
合计		-12,050,233.38

其他说明：

73、资产处置收益

单位：元

资产处置收益的来源	本期发生额	上期发生额
资产处置利得		1,477.77
其中：固定资产处置利得		1,477.77
资产处置损失	39,357.64	79,727.19
其中：固定资产处置损失	39,357.64	79,727.19
合计	-39,357.64	-78,249.42

74、营业外收入

单位：元

项目	本期发生额	上期发生额	计入当期非经常性损益的金 额
政府补助	75,410.00	1,060,801.89	75,410.00
其他	783,411.70	344,501.10	783,411.70
合计	858,821.70	1,405,302.99	858,821.70

计入当期损益的政府补助：

单位：元

补助项目	发放主体	发放原因	性质类型	补贴是否影 响当年盈亏	是否特殊补 贴	本期发生金 额	上期发生金 额	与资产相关/ 与收益相关

其他说明：

75、营业外支出

单位：元

项目	本期发生额	上期发生额	计入当期非经常性损益的金 额
对外捐赠	155,305.96		155,305.96
税款滞纳金	56.23		56.23
其他	45,540.90	222.51	45,540.90
合计	155,362.19	222.51	155,362.19

其他说明：

76、所得税费用**(1) 所得税费用表**

单位：元

项目	本期发生额	上期发生额
当期所得税费用	14,850,194.59	25,518,850.61
递延所得税费用	286,320.80	-5,524,660.75
合计	15,136,515.39	19,994,189.86

(2) 会计利润与所得税费用调整过程

单位：元

项目	本期发生额
利润总额	105,865,209.14
按法定/适用税率计算的所得税费用	15,879,781.37
子公司适用不同税率的影响	-285.65
调整以前期间所得税的影响	-740,810.57
不可抵扣的成本、费用和损失的影响	-2,169.76
所得税费用	15,136,515.39

其他说明

77、其他综合收益

详见附注。

78、现金流量表项目

(1) 收到的其他与经营活动有关的现金

单位：元

项目	本期发生额	上期发生额
存款利息净收入	1,308,797.64	1,094,975.28
政府补助	8,487,410.00	1,060,801.89
保证金	10,362,943.69	23,579,400.10
其他	1,250,623.36	1,809,511.34
合计	21,409,774.69	27,544,688.61

收到的其他与经营活动有关的现金说明：

(2) 支付的其他与经营活动有关的现金

单位：元

项目	本期发生额	上期发生额
市场推广费	18,344,368.36	21,344,302.59
检测费	6,182,206.80	3,735,459.00
业务招待费	9,039,131.12	7,174,102.11
运输费	7,683,898.09	4,808,048.43
差旅费	5,211,298.29	3,871,435.64
办公费	1,888,887.80	1,944,584.17
聘请中介机构费用	3,199,476.90	1,434,375.44
车辆费	3,579,405.63	2,810,407.10
保证金、备用金等	7,755,877.30	14,653,291.27
研发费用	663,836.33	2,374,777.45
其他	4,746,508.63	4,222,279.83
合计	68,294,895.25	68,373,063.03

支付的其他与经营活动有关的现金说明：

(3) 收到的其他与投资活动有关的现金

单位：元

项目	本期发生额	上期发生额
----	-------	-------

收到的其他与投资活动有关的现金说明：

(4) 支付的其他与投资活动有关的现金

单位：元

项目	本期发生额	上期发生额
----	-------	-------

支付的其他与投资活动有关的现金说明：

(5) 收到的其他与筹资活动有关的现金

单位：元

项目	本期发生额	上期发生额
----	-------	-------

收到的其他与筹资活动有关的现金说明：

(6) 支付的其他与筹资活动有关的现金

单位：元

项目	本期发生额	上期发生额
上市发行费	64,089,027.37	
票据贴现费用	127,169.44	
合计	64,216,196.81	

支付的其他与筹资活动有关的现金说明：

79、现金流量表补充资料**(1) 现金流量表补充资料**

单位：元

补充资料	本期金额	上期金额
1. 将净利润调节为经营活动现金流量：	--	--
净利润	90,728,693.75	114,434,032.26
加：资产减值准备	10,777,703.37	12,050,233.38
固定资产折旧、油气资产折耗、生产性生物资产折旧	7,737,684.93	6,775,214.44
无形资产摊销	289,270.11	149,919.60
长期待摊费用摊销	393,081.80	
处置固定资产、无形资产和其他长期资产的损失（收益以“-”号填列）	39,357.64	78,249.42
财务费用（收益以“-”号填列）	-6,358,173.09	
投资损失（收益以“-”号填列）	-619,992.28	-2,921,324.50

递延所得税资产减少（增加以“—”号填列）	-478,646.67	-5,524,660.75
递延所得税负债增加（减少以“—”号填列）	780,801.21	
存货的减少（增加以“—”号填列）	-37,501,161.42	-1,309,047.18
经营性应收项目的减少（增加以“—”号填列）	-67,912,638.15	-89,944,007.34
经营性应付项目的增加（减少以“—”号填列）	-51,276,541.19	84,812,577.30
其他	-222,062.20	-2,015,576.97
经营活动产生的现金流量净额	-53,622,622.19	116,585,609.66
2. 不涉及现金收支的重大投资和筹资活动：	--	--
3. 现金及现金等价物净变动情况：	--	--
现金的期末余额	480,504,233.36	247,328,461.30
减：现金的期初余额	247,328,461.30	209,751,191.57
现金及现金等价物净增加额	233,175,772.06	37,577,269.73

（2）本期支付的取得子公司的现金净额

单位：元

	金额
其中：	--
其中：	--
其中：	--

其他说明：

（3）本期收到的处置子公司的现金净额

单位：元

	金额
其中：	--
其中：	--
其中：	--

其他说明：

(4) 现金和现金等价物的构成

单位：元

项目	期末余额	期初余额
一、现金	480,504,233.36	247,328,461.30
其中：库存现金	122,478.57	31,983.61
可随时用于支付的银行存款	480,381,754.79	247,296,477.69
三、期末现金及现金等价物余额	480,504,233.36	247,328,461.30

其他说明：

80、所有者权益变动表项目注释

说明对上年期末余额进行调整的“其他”项目名称及调整金额等事项：

81、所有权或使用权受到限制的资产

单位：元

项目	期末账面价值	受限原因
货币资金	4,399,085.73	保证金
合计	4,399,085.73	--

其他说明：

82、外币货币性项目**(1) 外币货币性项目**

单位：元

项目	期末外币余额	折算汇率	期末折算人民币余额
货币资金	--	--	
其中：美元			
欧元			
港币			
应收账款	--	--	
其中：美元			
欧元			
港币			

长期借款	--	--	
其中：美元			
欧元			
港币			

其他说明：

(2) 境外经营实体说明，包括对于重要的境外经营实体，应披露其境外主要经营地、记账本位币及选择依据，记账本位币发生变化的还应披露原因。

适用 不适用

83、套期

按照套期类别披露套期项目及相关套期工具、被套期风险的定性和定量信息：

84、政府补助

(1) 政府补助基本情况

单位：元

种类	金额	列报项目	计入当期损益的金额
专利奖奖金	10,000.00	营业外收入	10,000.00
昆明市官渡区失业保险基金委员会 2019 年失业保险稳岗返还	65,410.00	营业外收入	65,410.00
抗拉隔震橡胶支座研发项目	1,500,000.00	其他收益	1,500,000.00
防火隔震橡胶支座研发项目	2,000,000.00	其他收益	2,000,000.00
建筑工程抗震技术创新及应急基础能力建设项目	512,850.60	其他收益	512,850.60
技改补贴	150,000.00	其他收益	150,000.00
企业研发经费投入后政府补助款	284,000.00	其他收益	284,000.00
中小企业专利授权补助专项资金	1,000,000.00	其他收益	1,000,000.00
鼓励企业提速增效奖励款项	7,128,000.00	其他收益	7,128,000.00

(2) 政府补助退回情况

适用 不适用

其他说明：

85、其他

八、合并范围的变更

1、非同一控制下企业合并

(1) 本期发生的非同一控制下企业合并

单位：元

被购买方名称	股权取得时点	股权取得成本	股权取得比例	股权取得方式	购买日	购买日的确定依据	购买日至期末被购买方的收入	购买日至期末被购买方的净利润

其他说明：

(2) 合并成本及商誉

单位：元

合并成本	

合并成本公允价值的确定方法、或有对价及其变动的说明：

大额商誉形成的主要原因：

其他说明：

(3) 被购买方于购买日可辨认资产、负债

单位：元

	购买日公允价值	购买日账面价值

可辨认资产、负债公允价值的确定方法：

企业合并中承担的被购买方的或有负债：

其他说明：

(4) 购买日之前持有的股权按照公允价值重新计量产生的利得或损失

是否存在通过多次交易分步实现企业合并并且在报告期内取得控制权的交易

是 否

(5) 购买日或合并当期期末无法合理确定合并对价或被购买方可辨认资产、负债公允价值的相关说明

(6) 其他说明

2、同一控制下企业合并

(1) 本期发生的同一控制下企业合并

单位：元

被合并方名称	企业合并中取得的权益比例	构成同一控制下企业合并的依据	合并日	合并日的确定依据	合并当期期初至合并日被合并方的收入	合并当期期初至合并日被合并方的净利润	比较期间被合并方的收入	比较期间被合并方的净利润

其他说明：

(2) 合并成本

单位：元

合并成本

或有对价及其变动的说明：

其他说明：

(3) 合并日被合并方资产、负债的账面价值

单位：元

	合并日	上期期末

企业合并中承担的被合并方的或有负债：

其他说明：

3、反向购买

交易基本信息、交易构成反向购买的依据、上市公司保留的资产、负债是否构成业务及其依据、合并成本的确定、按照权益性交易处理时调整权益的金额及其计算：

4、处置子公司

是否存在单次处置对子公司投资即丧失控制权的情形

是 否

是否存在通过多次交易分步处置对子公司投资且在本期丧失控制权的情形

是 否

5、其他原因的合并范围变动

说明其他原因导致的合并范围变动（如，新设子公司、清算子公司等）及其相关情况：

公司全资子公司河北震安减隔震技术有限公司于2019年10月15日设立完成，注册资本5,000万元。

公司全资子公司震安科技新疆有限公司于2019年10月14日设立完成，注册资本10,000万元。

6、其他

九、在其他主体中的权益

1、在子公司中的权益

(1) 企业集团的构成

子公司名称	主要经营地	注册地	业务性质	持股比例		取得方式
				直接	间接	
云南震安建筑设计有限公司	昆明市	昆明市	建筑工程设计、咨询；工程监理	100.00%		设立
河北震安减隔震技术有限公司	唐山市	唐山市	新材料技术推广服务；管道和设备安装；建材批发；安全系统监控服务；安全咨询服务；自然科学研究和试验发展；工程和技术研究和试验发展；地震服务；工程设计活动；以技术推广为主的技（科）、工贸联合公司的活动	100.00%		设立
震安科技新疆有限公司	新疆昌吉州	新疆昌吉州	制造：其他橡胶制品、砼结构构件、金属结构、建筑、家具用金属配件、建筑装饰及水暖管道零件、安全、消防用金属制品、其他建筑、安全用金属制品、智能焊接系统、液压和气压动力机械及元件、液压力机械及元件制造、气压动力机械及元件制造、架线及设备工程建筑；管道和设备安装；房屋建筑业；建材批发；安全系统监控服务；其他安全保护服务；自然科学研究和实验发展；工程和技术研究和实验发展；地震服务；工程设计活动；新材料技术推广服务；其他技术推广服务。	100.00%		设立

在子公司的持股比例不同于表决权比例的说明：

持有半数或以下表决权但仍控制被投资单位、以及持有半数以上表决权但不控制被投资单位的依据：

对于纳入合并范围的重要的结构化主体，控制的依据：

确定公司是代理人还是委托人的依据：

其他说明：

(2) 重要的非全资子公司

单位：元

子公司名称	少数股东持股比例	本期归属于少数股东的损益	本期向少数股东宣告分派的股利	期末少数股东权益余额

子公司少数股东的持股比例不同于表决权比例的说明：

其他说明：

(3) 重要非全资子公司的主要财务信息

单位：元

子公司名称	期末余额						期初余额					
	流动资产	非流动资产	资产合计	流动负债	非流动负债	负债合计	流动资产	非流动资产	资产合计	流动负债	非流动负债	负债合计

单位：元

子公司名称	本期发生额				上期发生额			
	营业收入	净利润	综合收益总额	经营活动现金流量	营业收入	净利润	综合收益总额	经营活动现金流量

其他说明：

(4) 使用企业集团资产和清偿企业集团债务的重大限制**(5) 向纳入合并财务报表范围的结构化主体提供的财务支持或其他支持**

其他说明：

2、在子公司的所有者权益份额发生变化且仍控制子公司的交易**(1) 在子公司所有者权益份额发生变化的情况说明****(2) 交易对于少数股东权益及归属于母公司所有者权益的影响**

单位：元

--	--

其他说明

3、在合营安排或联营企业中的权益**(1) 重要的合营企业或联营企业**

合营企业或联营	主要经营地	注册地	业务性质	持股比例	对合营企业或联

企业名称				直接	间接	营企业投资的会计处理方法
------	--	--	--	----	----	--------------

在合营企业或联营企业的持股比例不同于表决权比例的说明：

持有 20% 以下表决权但具有重大影响，或者持有 20% 或以上表决权但不具有重大影响的依据：

(2) 重要合营企业的主要财务信息

单位：元

	期末余额/本期发生额	期初余额/上期发生额

其他说明

(3) 重要联营企业的主要财务信息

单位：元

	期末余额/本期发生额	期初余额/上期发生额

其他说明

(4) 不重要的合营企业和联营企业的汇总财务信息

单位：元

	期末余额/本期发生额	期初余额/上期发生额
合营企业：	--	--
下列各项按持股比例计算的合计数	--	--
联营企业：	--	--
下列各项按持股比例计算的合计数	--	--

其他说明

(5) 合营企业或联营企业向本公司转移资金的能力存在重大限制的说明

(6) 合营企业或联营企业发生的超额亏损

单位：元

合营企业或联营企业名称	累积未确认前期累计的损失	本期未确认的损失（或本期分享的净利润）	本期末累积未确认的损失

其他说明

(7) 与合营企业投资相关的未确认承诺

(8) 与合营企业或联营企业投资相关的或有负债

4、重要的共同经营

共同经营名称	主要经营地	注册地	业务性质	持股比例/享有的份额	
				直接	间接

在共同经营中的持股比例或享有的份额不同于表决权比例的说明：

共同经营为单独主体的，分类为共同经营的依据：

其他说明

5、在未纳入合并财务报表范围的结构化主体中的权益

未纳入合并财务报表范围的结构化主体的相关说明：

6、其他

十、与金融工具相关的风险

十一、公允价值的披露

1、以公允价值计量的资产和负债的期末公允价值

单位：元

项目	期末公允价值			
	第一层次公允价值计量	第二层次公允价值计量	第三层次公允价值计量	合计
一、持续的公允价值计量	--	--	--	--
二、非持续的公允价值计量	--	--	--	--

- 2、持续和非持续第一层次公允价值计量项目市价的确定依据
- 3、持续和非持续第二层次公允价值计量项目，采用的估值技术和重要参数的定性及定量信息
- 4、持续和非持续第三层次公允价值计量项目，采用的估值技术和重要参数的定性及定量信息
- 5、持续的第三层次公允价值计量项目，期初与期末账面价值间的调节信息及不可观察参数敏感性分析
- 6、持续的公允价值计量项目，本期内发生各层级之间转换的，转换的原因及确定转换时点的政策
- 7、本期内发生的估值技术变更及变更原因
- 8、不以公允价值计量的金融资产和金融负债的公允价值情况
- 9、其他

十二、关联方及关联交易

1、本企业的母公司情况

母公司名称	注册地	业务性质	注册资本	母公司对本企业的持股比例	母公司对本企业的表决权比例
北京华创三鑫投资管理有限公司	北京市海淀区中关村南大街5号一区689号楼1402D03	持有震安科技股权，无具体实际经营业务	420.00 万元	20.70%	20.70%

本企业的母公司情况的说明

本企业最终控制方是北京华创三鑫投资管理有限公司。

其他说明：

2、本企业的子公司情况

本企业子公司的情况详见附注。

3、本企业合营和联营企业情况

本企业重要的合营或联营企业详见附注。

本期与本公司发生关联方交易，或前期与本公司发生关联方交易形成余额的其他合营或联营企业情况如下：

合营或联营企业名称	与本企业关系

其他说明

4、其他关联方情况

其他关联方名称	其他关联方与本企业关系
---------	-------------

其他说明

5、关联交易情况

(1) 购销商品、提供和接受劳务的关联交易

采购商品/接受劳务情况表

单位：元

关联方	关联交易内容	本期发生额	获批的交易额度	是否超过交易额度	上期发生额
-----	--------	-------	---------	----------	-------

出售商品/提供劳务情况表

单位：元

关联方	关联交易内容	本期发生额	上期发生额
-----	--------	-------	-------

购销商品、提供和接受劳务的关联交易说明

(2) 关联受托管理/承包及委托管理/出包情况

本公司受托管理/承包情况表：

单位：元

委托方/出包方名称	受托方/承包方名称	受托/承包资产类型	受托/承包起始日	受托/承包终止日	托管收益/承包收益定价依据	本期确认的托管收益/承包收益
-----------	-----------	-----------	----------	----------	---------------	----------------

关联托管/承包情况说明

本公司委托管理/出包情况表：

单位：元

委托方/出包方名称	受托方/承包方名称	委托/出包资产类型	委托/出包起始日	委托/出包终止日	托管费/出包费定价依据	本期确认的托管费/出包费
-----------	-----------	-----------	----------	----------	-------------	--------------

关联管理/出包情况说明

(3) 关联租赁情况

本公司作为出租方：

单位：元

承租方名称	租赁资产种类	本期确认的租赁收入	上期确认的租赁收入
-------	--------	-----------	-----------

本公司作为承租方：

单位：元

出租方名称	租赁资产种类	本期确认的租赁费	上期确认的租赁费
-------	--------	----------	----------

关联租赁情况说明

(4) 关联担保情况

本公司作为担保方

单位：元

被担保方	担保金额	担保起始日	担保到期日	担保是否已经履行完毕

本公司作为被担保方

单位：元

担保方	担保金额	担保起始日	担保到期日	担保是否已经履行完毕

关联担保情况说明

(5) 关联方资金拆借

单位：元

关联方	拆借金额	起始日	到期日	说明
拆入				
拆出				

(6) 关联方资产转让、债务重组情况

单位：元

关联方	关联交易内容	本期发生额	上期发生额

(7) 关键管理人员报酬

单位：元

项目	本期发生额	上期发生额

(8) 其他关联交易**6、关联方应收应付款项****(1) 应收项目**

单位：元

项目名称	关联方	期末余额		期初余额	
		账面余额	坏账准备	账面余额	坏账准备

(2) 应付项目

单位：元

项目名称	关联方	期末账面余额	期初账面余额
------	-----	--------	--------

7、关联方承诺

8、其他

十三、股份支付

1、股份支付总体情况

适用 不适用

2、以权益结算的股份支付情况

适用 不适用

3、以现金结算的股份支付情况

适用 不适用

4、股份支付的修改、终止情况

5、其他

十四、承诺及或有事项

1、重要承诺事项

资产负债表日存在的重要承诺

2、或有事项

(1) 资产负债表日存在的重要或有事项

(2) 公司没有需要披露的重要或有事项，也应予以说明

公司不存在需要披露的重要或有事项。

3、其他

十五、资产负债表日后事项

1、重要的非调整事项

单位：元

项目	内容	对财务状况和经营成果的影响数	无法估计影响数的原因

2、利润分配情况

3、销售退回

4、其他资产负债表日后事项说明

十六、其他重要事项

1、前期会计差错更正

(1) 追溯重述法

单位：元

会计差错更正的内容	处理程序	受影响的各个比较期间报表项目名称	累积影响数

(2) 未来适用法

会计差错更正的内容	批准程序	采用未来适用法的原因

2、债务重组

3、资产置换

(1) 非货币性资产交换

(2) 其他资产置换

4、年金计划

5、终止经营

单位：元

项目	收入	费用	利润总额	所得税费用	净利润	归属于母公司所有者的终止经营利润
----	----	----	------	-------	-----	------------------

其他说明

6、分部信息

(1) 报告分部的确定依据与会计政策

(2) 报告分部的财务信息

单位：元

项目	分部间抵销	合计
----	-------	----

(3) 公司无报告分部的，或者不能披露各报告分部的资产总额和负债总额的，应说明原因

(4) 其他说明

7、其他对投资者决策有影响的重要交易和事项

8、其他

十七、母公司财务报表主要项目注释

1、应收账款

(1) 应收账款分类披露

单位：元

类别	期末余额					期初余额				
	账面余额		坏账准备		账面价值	账面余额		坏账准备		账面价值
	金额	比例	金额	计提比例		金额	比例	金额	计提比例	
按单项计提坏账准备的应收账款	22,541,682.35	6.39%	18,870,780.67	83.72%	3,670,901.68	17,031,310.31	6.22%	16,781,310.31	98.53%	250,000.00
其中：										
按组合计提坏账准备的应收账款	330,239,471.54	93.61%	33,107,388.64	10.03%	297,132,082.90	256,704,438.16	93.78%	24,046,467.50	9.37%	232,657,970.66
其中：										

其中：应收客户货款组合	330,239,471.54	93.61%	33,107,388.64	10.03%	297,132,082.90	256,704,438.16	93.78%	24,046,467.50	9.37%	232,657,970.66
合计	352,781,153.89	100.00%	51,978,169.31	14.73%	300,802,984.58	273,735,748.47	100.00%	40,827,777.81	14.92%	232,907,970.66

按单项计提坏账准备：18,870,780.67

单位：元

名称	期末余额			
	账面余额	坏账准备	计提比例	计提理由
云南商务职业学院	5,465,196.00	3,279,117.60	60.00%	见其他说明
云南瑞麟置业有限公司	4,104,078.00	4,104,078.00	100.00%	见其他说明
临沂经济开发区城市建设投资有限公司	3,712,058.20	2,227,234.92	60.00%	见其他说明
云南中渊高速公路养护工程集团有限公司	2,999,690.60	2,999,690.60	100.00%	见其他说明
西昌恒瑜房地产开发有限公司	1,980,295.00	1,980,295.00	100.00%	见其他说明
云南景升建筑工程有限公司	1,763,457.20	1,763,457.20	100.00%	见其他说明
昆明玉泰房地产开发有限公司	516,982.35	516,982.35	100.00%	见其他说明
丽江北门建筑有限公司	339,073.40	339,073.40	100.00%	见其他说明
阿克苏地区建新建筑安装有限责任公司	225,000.00	225,000.00	100.00%	见其他说明
云南省玉溪市富康建筑装饰工程有限公司	216,772.00	216,772.00	100.00%	见其他说明
乌苏市众聚源建筑安装工程有限责任公司	203,000.00	203,000.00	100.00%	见其他说明
云南润云建筑工程有限公司	199,950.00	199,950.00	100.00%	见其他说明
湖南大胜集团有限公司	199,000.00	199,000.00	100.00%	见其他说明
四川省聚鑫源房地产开发有限责任公司宁南分公司	160,000.00	160,000.00	100.00%	见其他说明
云南恒际建筑工程有限公司	97,000.00	97,000.00	100.00%	见其他说明
大元建业集团股份有限公司	70,653.00	70,653.00	100.00%	见其他说明
临沧博超工程建设有限公司	57,741.60	57,741.60	100.00%	见其他说明
昭通市旺城建筑工程公司	50,000.00	50,000.00	100.00%	见其他说明
甘肃第二建设集团有限责任公司	45,600.00	45,600.00	100.00%	见其他说明
云南荣泰建设工程有限公司	41,560.00	41,560.00	100.00%	见其他说明
中筑城投建设发展有限公司	26,690.00	26,690.00	100.00%	见其他说明
楚雄州华崑建筑安装有限责任公司	21,920.00	21,920.00	100.00%	见其他说明
通海县第二建筑工程公司第二十六队	13,392.00	13,392.00	100.00%	见其他说明
新疆新安基房地产开发有限公司	11,000.00	11,000.00	100.00%	见其他说明
云南省勤丰建筑经营有限公司	9,700.00	9,700.00	100.00%	见其他说明
云南昆都国际房地产开发有限公司	7,986.00	7,986.00	100.00%	见其他说明
云南通海第二建筑工程有限公司	3,887.00	3,887.00	100.00%	见其他说明

合计	22,541,682.35	18,870,780.67	--	--
----	---------------	---------------	----	----

按单项计提坏账准备:

单位: 元

名称	期末余额			
	账面余额	坏账准备	计提比例	计提理由

按组合计提坏账准备: 33,107,388.64

单位: 元

名称	期末余额		
	账面余额	坏账准备	计提比例
1 年以内	187,898,528.48	9,394,926.43	5.00%
1-2 年	101,593,163.12	10,159,316.31	10.00%
2-3 年	28,144,265.60	5,628,853.12	20.00%
3-4 年	3,471,121.07	1,041,336.32	30.00%
4-5 年	4,498,873.62	2,249,436.81	50.00%
5 年以上	4,633,519.65	4,633,519.65	100.00%
合计	330,239,471.54	33,107,388.64	--

确定该组合依据的说明:

按组合计提坏账准备:

单位: 元

名称	期末余额		
	账面余额	坏账准备	计提比例

确定该组合依据的说明:

如是按照预期信用损失一般模型计提应收账款坏账准备, 请参照其他应收款的披露方式披露坏账准备的相关信息:

 适用 不适用

按账龄披露

单位: 元

账龄	账面余额
1 年以内 (含 1 年)	187,940,578.48
1 至 2 年	107,696,226.52
2 至 3 年	31,456,049.80
3 年以上	25,688,299.09
3 至 4 年	6,460,571.07
4 至 5 年	4,755,615.22
5 年以上	14,472,112.80
合计	352,781,153.89

(2) 本期计提、收回或转回的坏账准备情况

本期计提坏账准备情况：

单位：元

类别	期初余额	本期变动金额				期末余额
		计提	收回或转回	核销	其他	
坏账准备	40,827,777.81	17,618,952.26	6,468,560.76			51,978,169.31
合计	40,827,777.81	17,618,952.26	6,468,560.76			51,978,169.31

其中本期坏账准备收回或转回金额重要的：

单位：元

单位名称	收回或转回金额	收回方式

(3) 本期实际核销的应收账款情况

单位：元

项目	核销金额

其中重要的应收账款核销情况：

单位：元

单位名称	应收账款性质	核销金额	核销原因	履行的核销程序	款项是否由关联交易产生

应收账款核销说明：

(4) 按欠款方归集的期末余额前五名的应收账款情况

单位：元

单位名称	应收账款期末余额	占应收账款期末余额合计数的比例	坏账准备期末余额
云南省建设投资控股集团有限公司	54,345,721.87	15.41%	5,000,033.59
北京城建集团有限责任公司	37,673,650.59	10.68%	3,761,623.77
西昌月亮之上旅游发展有限公司	23,118,680.00	6.55%	1,155,934.00
中国建筑一局（集团）有限公司	19,955,267.33	5.66%	1,754,257.82
中国建筑第八工程局有限公司	9,683,442.08	2.74%	1,556,718.98
合计	144,776,761.87	41.04%	

(5) 因金融资产转移而终止确认的应收账款**(6) 转移应收账款且继续涉入形成的资产、负债金额**

其他说明：

注1：昆明市官渡区人民法院在2019年3月21下发的民事调解书（2010）云0111民初630号判决结果如下：被告云南商务职业学院向原告云南震安减震科技股份有限公司支付拖欠货款2,537,322.00元，该款由被告云南商务职业学院于2020年7月30日前支付537,322.00元，于2020年8月30日前支付1,000,000.00元，尾款1,000,000.00元于2020年9月30日前支付；

昆明市官渡区人民法院在2019年3月21下发的民事调解书（2010）云0111民初631号判决结果如下：被告云南商务职业学院向原告云南震安减震科技股份有限公司支付拖欠货款2,927,874.00元，该款由被告云南商务职业学院于2019年11月30日前支付1,000,000.00元，于2020年6月30日前支付1,000,000.00元，尾款927,874.00元于2020年7月30日前支付；

截止2019年12月31日，本公司尚未收到云南商务职业学院支付的货款，本公司判断应收账款收回的可能较大，按照应收账款余额的60%计提减值3,279,117.60元。

注2：昆明市官渡区人民法院在2017年8月3下发的民事判决书（2017）云0111民初650号判决结果如下：被告云南瑞麟置业有限公司在本判决生效之日起十日内支付原告云南震安减震科技股份有限公司支付拖欠货款4,996,512.20元，并按中国人民银行同期贷款利率计付相应款项自2013年12月30日起至款项付清之日止的利息；2014年2月收到云南瑞麟置业有限公司支付的寻甸游泳馆及体育商务中心项目预付款893,296.00元，与拖欠货款4,996,512.20元对抵后应收账款的余额为4,104,078.00元；截止2019年12月31日，本公司尚未收到云南瑞麟置业有限公司支付的货款，本公司判断应收账款收回的可能较小，全额计提减值4,104,078.00元。

注3：山东省临沂经济技术开发区人民法院在2019年3月8下发的民事调解书（2019）鲁1392民初172号判决结果如下：被告临沂经济技术开发区城市建设投资有限公司欠原告云南震安减震科技股份有限公司货款1,363,580.00元，该款由被告临沂经济技术开发区城市建设投资有限公司于2020年10月15日前支付1,313,580.00元，剩余50,000.00元于2020年12月31日前支付；

山东省临沂经济技术开发区人民法院在2019年3月8下发的民事调解书（2019）鲁1392民初173号判决结果如下：被告临沂经济技术开发区城市建设投资有限公司欠原告云南震安减震科技股份有限公司货款375,774.70元，该款由被告临沂经济技术开发区城市建设投资有限公司于2020年12月31日前一次付清；

山东省临沂经济技术开发区人民法院在2019年3月8下发的民事调解书（2019）鲁1392民初174号判决结果如下：被告临沂经济技术开发区城市建设投资有限公司欠原告云南震安减震科技股份有限公司货款741,071.30元，该款由被告临沂经济技术开发区城市建设投资有限公司于2020年1月31日前一次付清；

山东省临沂经济技术开发区人民法院在2019年3月8下发的民事调解书（2019）鲁1392民初175号判决结果如下：被告临沂经济技术开发区城市建设投资有限公司欠原告云南震安减震科技股份有限公司货款1,731,632.20元，该款由被告临沂经济技术开发区城市建设投资有限公司于2019年9月30日支付1,231,632.20元，剩余500,000.00元于2020年1月31日前支付；

截止2019年12月31日，本公司收到拖欠货款500,000.00元，本公司判断应收账款收回的可能较大，

按照应收账款余额的60%计提减值2,227,234.92元。

注4：昆明市官渡区人民法院在2016年12月14日收到本公司诉讼云南中渊高速公路养护工程集团有限公司未按合同约定支付货款4,499,690.60元的立案材料。2017年8月4日提交了撤诉申请，待后期取得验收资料，达到收款条件后再诉讼。截至2019年12月31日，本公司收回拖欠货款1,500,000.00元，本公司判断剩余应收账款余额收回的可能较小，全额计提减值2,999,690.60元。

注5：四川省西昌市人民法院在2016年10月14日下发的民事调解书（2016）川3401民初3796号调解结果如下：被告西昌恒瑜房地产开发有限公司在2016年11月14日前向原告云南震安减震科技股份有限公司支付拖欠货款200,000.00元；剩余货款2,180,295.00元及利息600,000.00元共计2,780,295.00元在2017年1月20日前给付完毕，第一笔给付义务若被告逾期不付，原告可申请本案全部给付义务的执行并由被告加倍支付延迟履行期间的债务利息；第三人张弛自愿对以上给付义务承担连带清偿责任。2017年1月4日，西昌恒瑜房地产开发有限公司委托第三人张弛支付给了本公司货款100,000.00元；2017年12月29日，西昌恒瑜房地产开发有限公司委托第三人赖雪姣支付给了本公司货款200,000.00元；2018年4月28日，西昌恒瑜房地产开发有限公司委托第三人赖雪姣支付给了本公司货款100,000.00元；本公司判断应收账款余额收回的可能性较小，全额计提减值1,980,295.00元。

注6：根据工商信息查询信息，云南景升建筑工程有限公司已被最高人民法院列为失信被执行人，本公司判断应收账款余额收回的可能性较小，全额计提减值1,763,457.20元。

注7：云南省昆明市官渡区人民法院于2018年2月28日下发的民事调解书（2018）云0111民初668号调解结果如下：被告昆明玉泰房地产开发有限公司承认欠云南震安减震科技股份有限公司货款142,672.75元，对所欠货款在2018年12月31日前一次性支付。截止2019年12月31日，本公司尚未收到昆明玉泰房地产开发有限公司支付的货款，本公司判断应收账款余额收回的可能较小，全额计提减值142,672.75元。

云南省昆明市官渡区人民法院于2018年2月28日下发的民事调解书（2018）云0111民初669号调解结果如下：被告昆明玉泰房地产开发有限公司承认欠云南震安减震科技股份有限公司货款186,907.00元，对所欠货款在2018年12月31日前一次性支付。截止2019年12月31日，本公司尚未收到昆明玉泰房地产开发有限公司支付的货款，本公司判断应收账款余额收回的可能较小，全额计提减值186,907.00元。

云南省昆明市官渡区人民法院于2017年2月28日下发的民事调解书（2018）云0111民初670号调解结果如下：被告昆明玉泰房地产开发有限公司承认欠云南震安减震科技股份有限公司货款187,402.60元，对所欠货款在2018年12月31日前一次性支付。截止2019年12月31日，本公司尚未收到昆明玉泰房地产开发有限公司支付的货款，判断应收账款余额收回的可能较小，全额计提减值187,402.60元。

注8：云南省昆明市官渡区人民法院于2019年5月10日下发的民事调解书（2019）云0111民初3472号调解结果如下：被告丽江北门建筑有限公司欠云南震安减震科技股份有限公司货款1,030,146.00元，对所欠货款于2019年5月30日前支付原告691,072.60元，于2019年9月30日前支付原告339,073.40元。截至2019年12月31日，本公司收到丽江北门建筑有限公司支付的货款691,072.60元，剩余款项339,073.40

元尚未收回。本公司判断应收账款余额收回的可能性较小，全额计提减值339,073.40元。

注9：根据工商查询信息，阿克苏地区建新建筑安装有限责任公司已被最高人民法院列为失信被执行人，本公司判断应收账款余额收回的可能性较小，全额计提减值225,000.00元。

注10：根据工商查询信息，云南省玉溪市富康建筑装饰工程有限公司已被最高人民法院列为失信被执行人，本公司判断应收账款余额收回的可能性较小，全额计提减值216,772.00元。

注11：云南省昆明市官渡区人民法院于2019年3月25日下发受理案件通知书（2019）云0111民初3452号，受理云南震安减震科技股份有限公司起诉乌苏市众聚源建筑安装工程有限责任公司拖欠货款203,000.00元。截至2019年12月31日尚未开庭审理，本公司判断剩余应收账款余额收回的可能较小，全额计提减值203,000.00元。

注12：云南省昆明市官渡区人民法院于2018年3月29日下发的民事调解书（2018）云0111民初2092号调解结果如下：被告云南润云建筑工程有限公司承认欠云南震安减震科技股份有限公司货款329,668.00元，对所欠货款在2019年1月31日前一次性支付。截止2019年12月31日，本公司收到云南润云建筑工程有限公司支付的货款129,718.00元，本公司判断剩余应收账款余额收回的可能较小，全额计提减值199,950.00元。

注13：云南省昆明市宜良县人民法院在2018年11月21日收到本公司诉讼湖南大胜集团有限公司未按合同约定支付货款572,500.00元的立案材料。截止2019年12月31日，本公司收到云南润云建筑工程有限公司支付的货款373,500.00元，本公司判断剩余应收账款余额收回的可能较小，全额计提减值199,000.00元。

注14：四川省凉山彝族自治州中级人民法院于2018年8月28日下发的民事调解书（2018）川34民终1133号调解结果如下：被告四川省聚鑫源房地产开发有限责任公司承认欠云南震安减震科技股份有限公司货款160,000.00元，对所欠款项在四川省聚鑫源房地产开发有限责任公司收到云南震安减震科技股份有限公司提供的第三方检测报告后四个月内支付。截止2019年12月31日，本公司尚未收到四川省聚鑫源房地产开发有限责任公司支付的货款，判断应收账款余额收回的可能较小，全额计提减值160,000.00元。

注15：官渡区人民法院于2019年9月25日下发的民事调解书（2019）云0111民初11805号调解结果如下：被告云南恒际建筑工程有限公司欠原告震安科技股份有限公司货款679,000.00元，该款由被告云南恒际建筑工程有限公司于2019年10月31日支付582,000.00元，余款97,000.00元于2019年11月30日前付清。2019年10月，本公司收到云南恒际建筑工程有限公司支付的货款582,000.00元，截至2019年12月31日剩余款项97,000.00元尚未收回。本公司判断剩余应收账款余额收回的可能较小，全额计提减值97,000.00元。

注16：甘肃省榆中县人民法院在2019年4月3日下发的民事判决书(2019)甘0123民初734号判决结果如下：原告震安科技股份有限公司主张要求给付剩余货款144,800.00元中质保金72,400.00元的给付条件还没成就，故对原告主张要求给付剩余货款144,800.00元中质保金72,400.00元的诉讼请求，本院不予支持，但对原告要求被告支付其余货款72,400.00元的诉讼请求，本院予以支持，判决被告大元建

业集团股份有限公司给付原告震安科技股份有限公司货款72,400.00元，于判决生效后十日内履行完毕。在2019年5月，本公司已收到大元建业集团股份有限公司支付的货款74,147.00元，截至2019年12月31日剩余款项70,653.00元尚未收回。本公司判断剩余应收账款余额收回的可能较小，全额计提减值70,653.00元。

注17: 云南省昆明市官渡区人民法院于2018年3月13日下发的调解书（2018）云0111民初2093号调解结果如下：被告临沧博超工程建设有限公司承认欠云南震安减震科技股份有限公司货款167,741.60元，对所欠货款分三次支付给云南震安减震科技股份有限公司，2018年4月30日前支付拖欠货款50,000.00元，在2018年5月30日前支付拖欠货款50,000.00元，在2018年6月30日前支付拖欠货款67,741.60元。2018年4月24日，临沧博超工程建设有限公司委托第三方李红群支付给了本公司货款50,000.00元；2018年4月24日，临沧博超工程建设有限公司委托第三方凤庆县红群建筑工程有限责任公司支付给了本公司货款30,000.00元；2019年10月支付本公司货款30,000.00元。截至2019年12月31日剩余款项57,741.60元尚未收回。本公司判断剩余应收账款余额收回的可能较小，全额计提减值57,741.60元。

注18: 云南省昆明市官渡区人民法院于2018年10月11日下发的民事判决书(2018)云0111民初4816号判决结果如下：被告昭通市旺城建筑工程公司承认欠云南震安减震科技股份有限公司货款50,000.00元，对所欠货款在2018年10月21日前一次性支付。截止2019年12月31日，本公司尚未收到昭通市旺城建筑工程公司支付的货款，判断应收账款余额收回的可能较小，全额计提减值50,000.00元。

注19: 根据工商查询信息，甘肃第二建设集团有限责任公司已被最高人民法院列为失信被执行人，本公司判断应收账款余额收回的可能性较小，全额计提减值45,600.00元。

注20: 云南省昆明市官渡区人民法院于2019年10月24日下发的裁定书（2019）云0111民特730号裁定结果如下：被告云南荣泰建设工程有限公司于2020年1月15日前一次性支付申请人震安科技股份有限公司货款本金41,560.00元。截至2019年12月31日剩余款项41,560.00元尚未收回。本公司判断应收账款余额收回的可能性较小，全额计提减值41,560.00元。

注21: 根据工商查询信息，中筑城投建设发展有限公司已被最高人民法院列为失信被执行人，本公司判断应收账款余额收回的可能性较小，全额计提减值26,690.00元。

注22: 该款项已过诉讼时效，本公司判断应收账款余额收回的可能性较小，全额计提减值21,920.00元。

注23: 根据工商查询信息，中通海县第二建筑工程公司第二十六队已被最高人民法院列为失信被执行人，本公司判断应收账款余额收回的可能性较小，全额计提减值13,392.00元。

注24: 根据工商查询信息，新疆新安基房地产开发有限公司已被最高人民法院列为失信被执行人，本公司判断应收账款余额收回的可能性较小，全额计提减值11,000.00元。

注25: 该款项已过诉讼时效，本公司判断应收账款余额收回的可能性较小，全额计提减值9,700.00元。

注26: 根据工商查询信息，云南昆都国际房地产开发有限公司已被最高人民法院列为失信被执行

人，本公司判断应收账款余额收回的可能性较小，全额计提减值7,986.00元。

注27：根据工商查询信息，云南通海第二建筑工程有限公司已被最高人民法院列为失信被执行人，本公司判断应收账款余额收回的可能性较小，全额计提减值3,887.00元。

2、其他应收款

单位：元

项目	期末余额	期初余额
其他应收款	2,812,182.31	6,137,526.79
合计	2,812,182.31	6,137,526.79

(1) 应收利息

1) 应收利息分类

单位：元

项目	期末余额	期初余额

2) 重要逾期利息

借款单位	期末余额	逾期时间	逾期原因	是否发生减值及其判断依据

其他说明：

3) 坏账准备计提情况

适用 不适用

(2) 应收股利

1) 应收股利分类

单位：元

项目(或被投资单位)	期末余额	期初余额

2) 重要的账龄超过 1 年的应收股利

单位：元

项目(或被投资单位)	期末余额	账龄	未收回的原因	是否发生减值及其判断依据
------------	------	----	--------	--------------

3) 坏账准备计提情况

适用 不适用

其他说明：

(3) 其他应收款

1) 其他应收款按款项性质分类情况

单位：元

款项性质	期末账面余额	期初账面余额
上市发行费用		4,445,283.06
押金或保证金	2,572,084.00	2,041,711.30
员工社保或备用金	763,646.59	466,029.37
其他	137,689.55	218,429.02
合计	3,473,420.14	7,171,452.75

2) 坏账准备计提情况

单位：元

坏账准备	第一阶段	第二阶段	第三阶段	合计
	未来 12 个月预期信用损失	整个存续期预期信用损失 (未发生信用减值)	整个存续期预期信用损失 (已发生信用减值)	
2019 年 1 月 1 日余额		1,033,925.96		1,033,925.96
2019 年 1 月 1 日余额在 本期	—	—	—	—
本期转回		372,688.13		372,688.13
2019 年 12 月 31 日余额		661,237.83		661,237.83

损失准备本期变动金额重大的账面余额变动情况

适用 不适用

按账龄披露

单位：元

账龄	账面余额
1 年以内（含 1 年）	2,239,348.45
1 至 2 年	407,200.00

2 至 3 年	85,801.60
3 年以上	741,070.09
3 至 4 年	12,400.00
4 至 5 年	482,000.00
5 年以上	246,670.09
合计	3,473,420.14

3) 本期计提、收回或转回的坏账准备情况

本期计提坏账准备情况：

单位：元

类别	期初余额	本期变动金额				期末余额
		计提	收回或转回	核销	其他	
其他应收款	1,033,925.96		372,688.13			661,237.83
合计	1,033,925.96		372,688.13			661,237.83

其中本期坏账准备转回或收回金额重要的：

单位：元

单位名称	转回或收回金额	收回方式

4) 本期实际核销的其他应收款情况

单位：元

项目	核销金额

其中重要的其他应收款核销情况：

单位：元

单位名称	其他应收款性质	核销金额	核销原因	履行的核销程序	款项是否由关联交易产生

其他应收款核销说明：

5) 按欠款方归集的期末余额前五名的其他应收款情况

单位：元

单位名称	款项的性质	期末余额	账龄	占其他应收款期末余额合计数的比例	坏账准备期末余额
第一名	保证金	480,000.00	4-5 年	17.07%	240,000.00
第二名	保证金	300,000.00	1 年以内	10.67%	15,000.00
第三名	保证金	201,420.00	1 年以内	7.16%	10,071.00
第四名	保证金	200,000.00	1 年以内	7.11%	10,000.00

第五名	备用金	140,000.00	1 年以内	4.98%	7,000.00
合计	--	1,321,420.00	--	46.99%	282,071.00

6) 涉及政府补助的应收款项

单位：元

单位名称	政府补助项目名称	期末余额	期末账龄	预计收取的时间、金额及依据

7) 因金融资产转移而终止确认的其他应收款

8) 转移其他应收款且继续涉入形成的资产、负债金额

其他说明：

3、长期股权投资

单位：元

项目	期末余额			期初余额		
	账面余额	减值准备	账面价值	账面余额	减值准备	账面价值
对子公司投资	1,000,000.00		1,000,000.00	1,000,000.00		1,000,000.00
合计	1,000,000.00		1,000,000.00	1,000,000.00		1,000,000.00

(1) 对子公司投资

单位：元

被投资单位	期初余额(账面价值)	本期增减变动				期末余额(账面价值)	减值准备期末余额
		追加投资	减少投资	计提减值准备	其他		
云南震安建筑设计有限公司	1,000,000.00					1,000,000.00	
合计	1,000,000.00					1,000,000.00	

(2) 对联营、合营企业投资

单位：元

投资单位	期初余额(账面价值)	本期增减变动								期末余额(账面价值)	减值准备期末余额
		追加投资	减少投资	权益法下确认的投资损益	其他综合收益调整	其他权益变动	宣告发放现金股利或利润	计提减值准备	其他		
一、合营企业											

二、联营企业

(3) 其他说明

4、营业收入和营业成本

单位：元

项目	本期发生额		上期发生额	
	收入	成本	收入	成本
主营业务	371,051,934.00	166,810,899.96	459,083,111.84	202,432,110.39
其他业务	18,141,222.62	15,872,033.23	254,334.37	268,261.64
合计	389,193,156.62	182,682,933.19	459,337,446.21	202,700,372.03

是否已执行新收入准则

 是 否

其他说明：

5、投资收益

单位：元

项目	本期发生额	上期发生额
理财产品收益	6,358,173.09	2,921,324.50
合计	6,358,173.09	2,921,324.50

6、其他

十八、补充资料

1、当期非经常性损益明细表

 适用 不适用

单位：元

项目	金额	说明
非流动资产处置损益	-39,357.64	
计入当期损益的政府补助（与企业业务密切相关，按照国家统一标准定额或定量享受的政府补助除外）	75,410.00	
委托他人投资或管理资产的损益	6,358,173.09	
单独进行减值测试的应收款项、合同资产减值准备转回	6,468,560.76	

除上述各项之外的其他营业外收入和支出	628,049.51	
减：所得税影响额	2,023,625.36	
合计	11,467,210.36	--

对公司根据《公开发行证券的公司信息披露解释性公告第 1 号——非经常性损益》定义界定的非经常性损益项目，以及把《公开发行证券的公司信息披露解释性公告第 1 号——非经常性损益》中列举的非经常性损益项目界定为经常性损益的项目，应说明原因。

适用 不适用

2、净资产收益率及每股收益

报告期利润	加权平均净资产收益率	每股收益	
		基本每股收益（元/股）	稀释每股收益（元/股）
归属于公司普通股股东的净利润	10.77%	1.2097	1.2097
扣除非经常性损益后归属于公司普通股股东的净利润	9.41%	1.0568	1.0568

3、境内外会计准则下会计数据差异

(1) 同时按照国际会计准则与按中国会计准则披露的财务报告中净利润和净资产差异情况

适用 不适用

(2) 同时按照境外会计准则与按中国会计准则披露的财务报告中净利润和净资产差异情况

适用 不适用

(3) 境内外会计准则下会计数据差异原因说明，对已经境外审计机构审计的数据进行差异调节的，应注明该境外机构的名称

4、其他

第十三节 备查文件目录

- (一) 载有公司负责人、主管会计工作负责人、会计机构负责人（会计主管人员）签名并盖章的财务报表。
- (二) 载有会计师事务所盖章、注册会计师签名并盖章的审计报告原件。
- (三) 报告期内在中国证监会指定网站上公开披露过的所有公司文件的正本及公告的原稿。